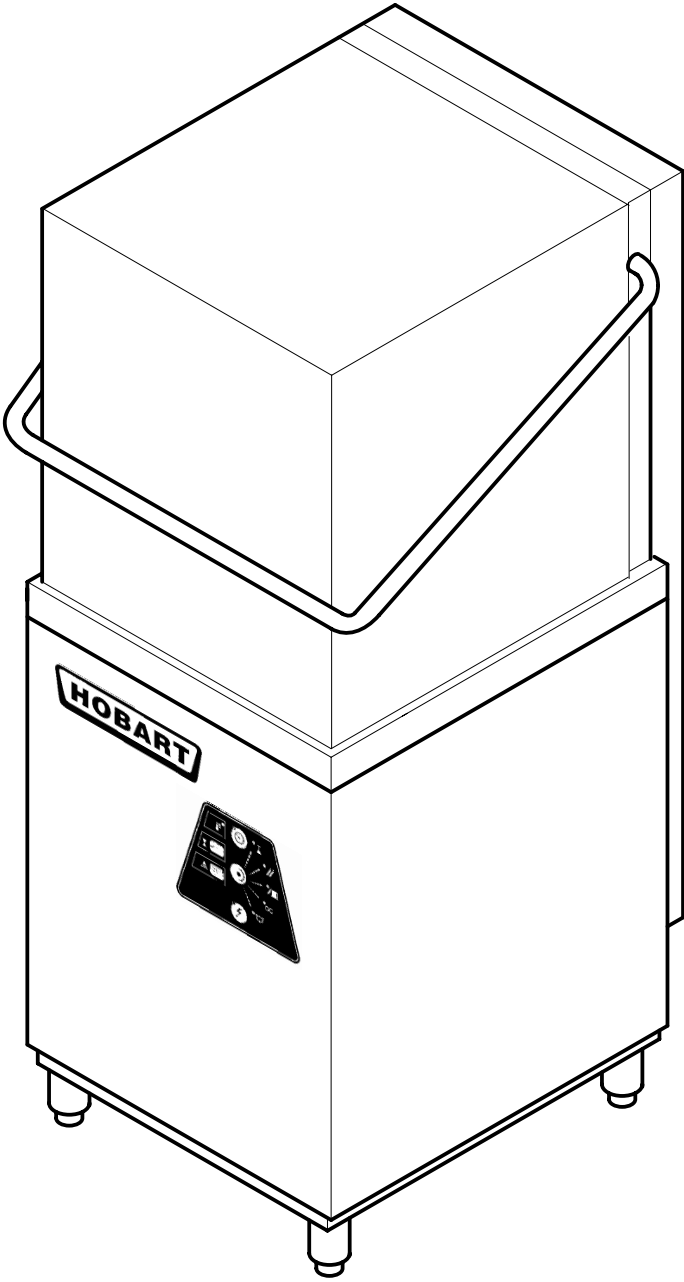
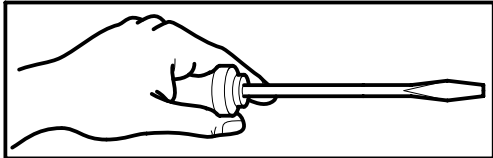


**HOBART**



**H65 - H66 - H67**



# H65 – H66 – H67

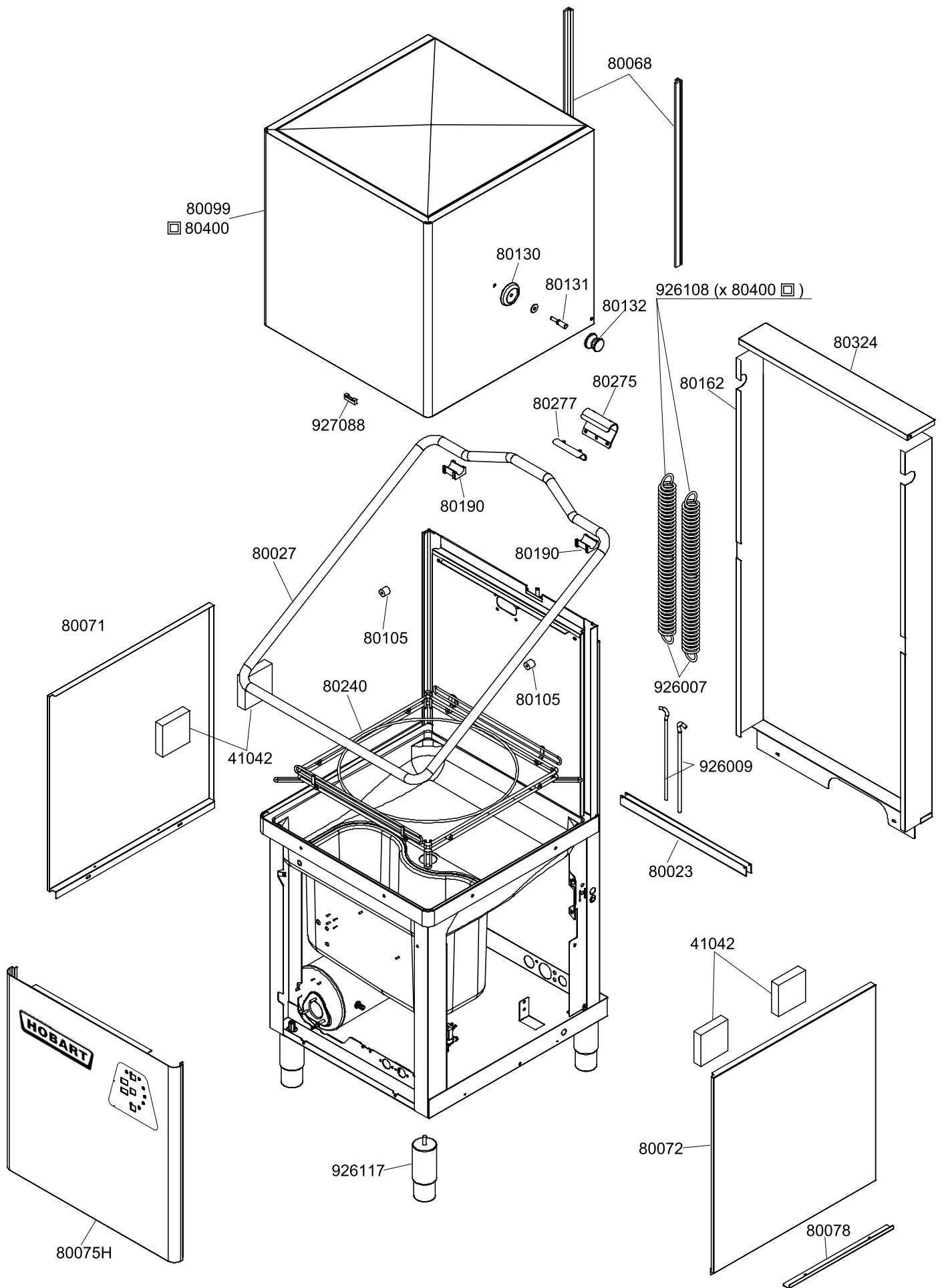
Tav. 1 – Carrozzeria  
Tav. 2 – Componenti in vasca  
Tav. 3 – Impianto elettrico  
Tav. 4 – lance lavaggio – Risciacquo  
Tav. 5 – Pompa lavaggio  
Tav. 6 – Pompa lavaggio

Tav. 1 – Machine Body  
Tav. 2 – Components in the tank  
Tav. 3 – Electrical components  
Tav. 4 – Wash arms – Rinsing  
Tav. 5 – Wash pump  
Tav. 6 – Wash pump

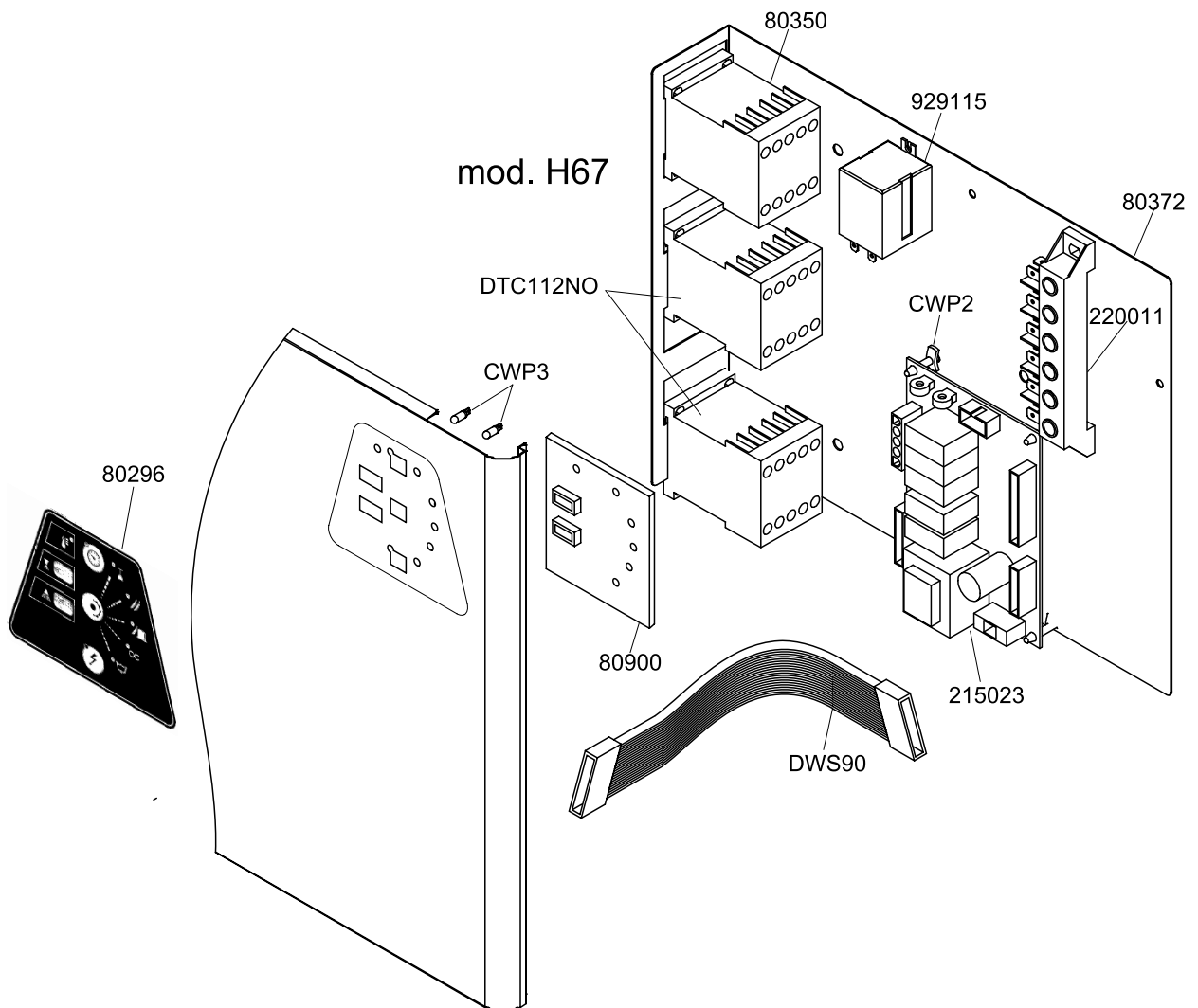
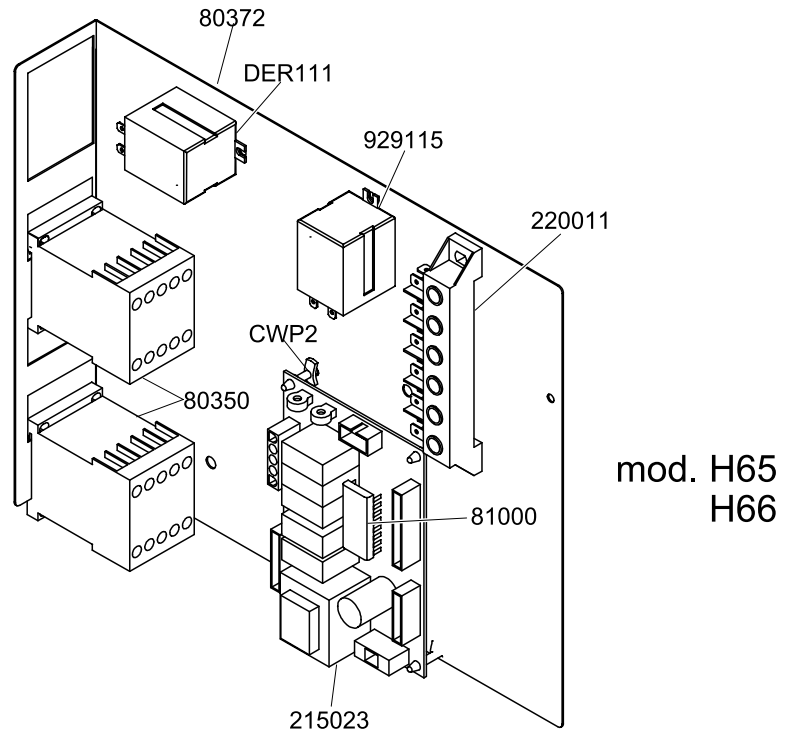
Tab. 1 – Carroceria  
Tab. 2 – Componentes en cuba  
Tab. 3 – Instalaciòn elèctrica  
Tab. 4 – Lances lavages – Enjuague  
Tab.5 – Bomba lavado  
Tab.6 – Bomba lavado

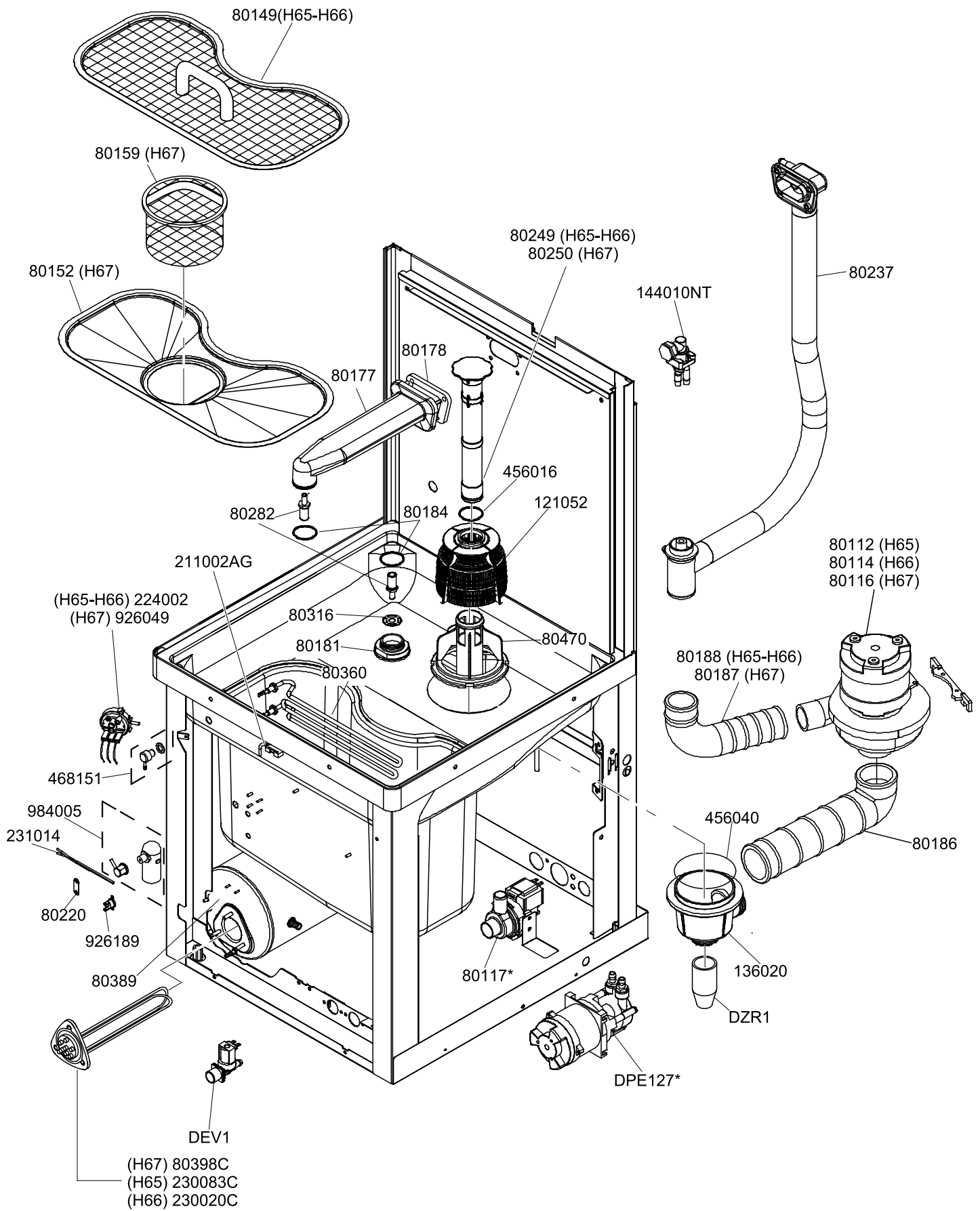
Tab. 1 – Carrosserie  
Tab. 2 – Composants de cuve  
Tab. 3 – Installation électrique  
Tab. 4 – Rampes de lavage Rinçage  
Tab. 5 – Pompe lavage  
Tab. 6 – Pompe lavage

Taf. 1 – Verkleidung  
Taf. 2 – Bauteile im Waschtank  
Taf. 3 – Elektrische Anlage  
Taf. 4 – Spuelarme – Klarspülung  
Taf. 5 – Spülpumpe  
Taf. 6 – Spülpumpe

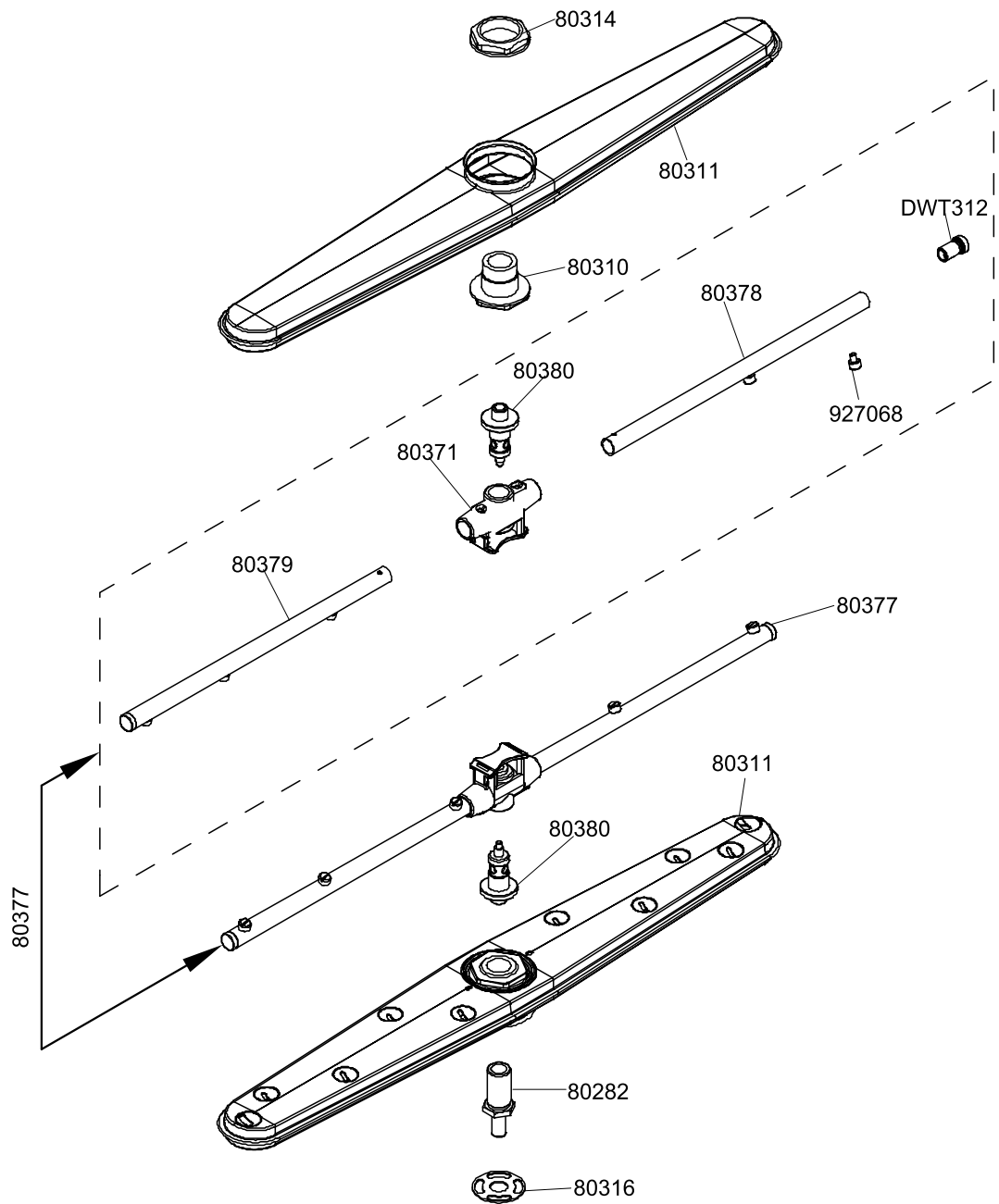


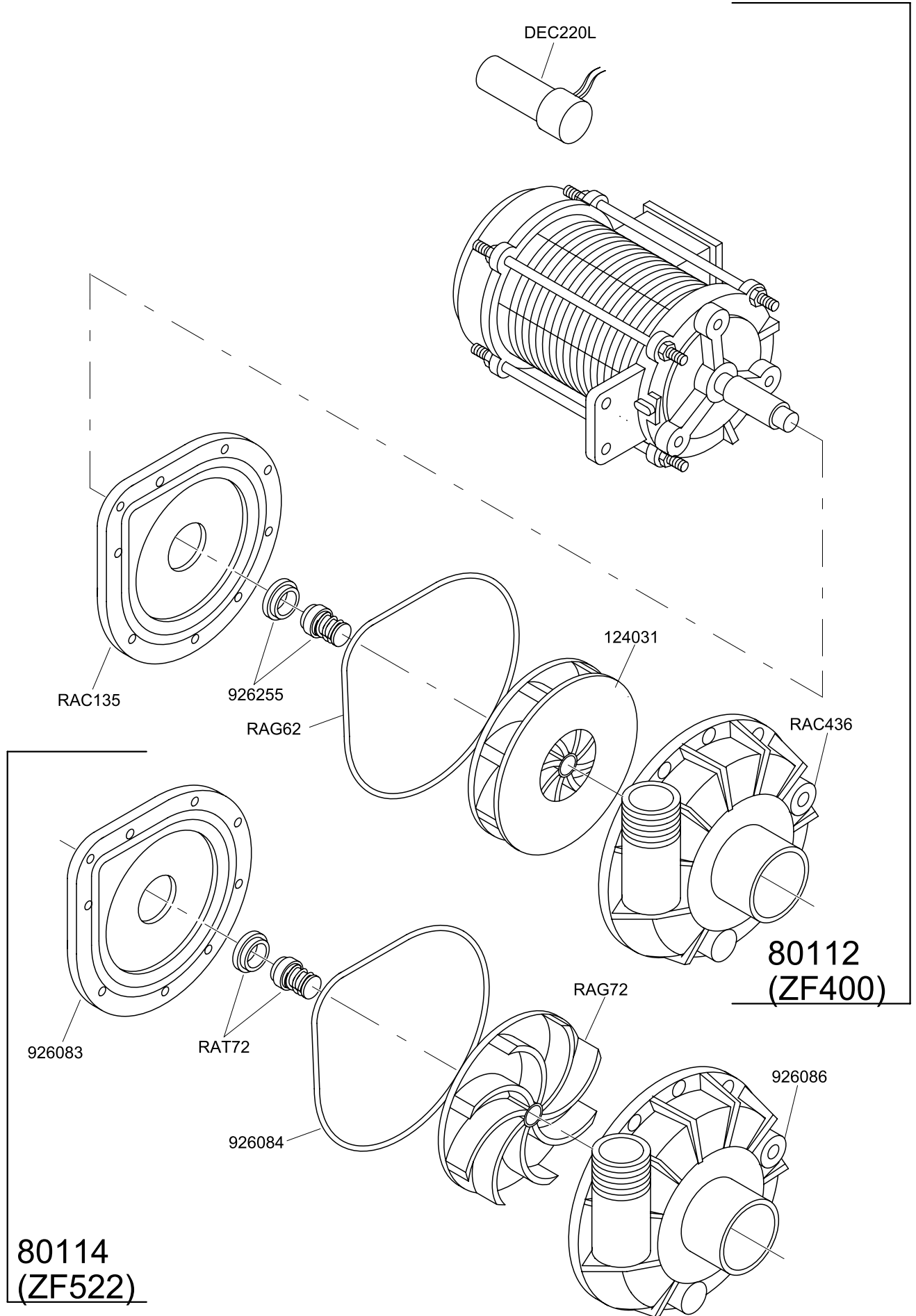
□ (Coibentazione; Insulation)

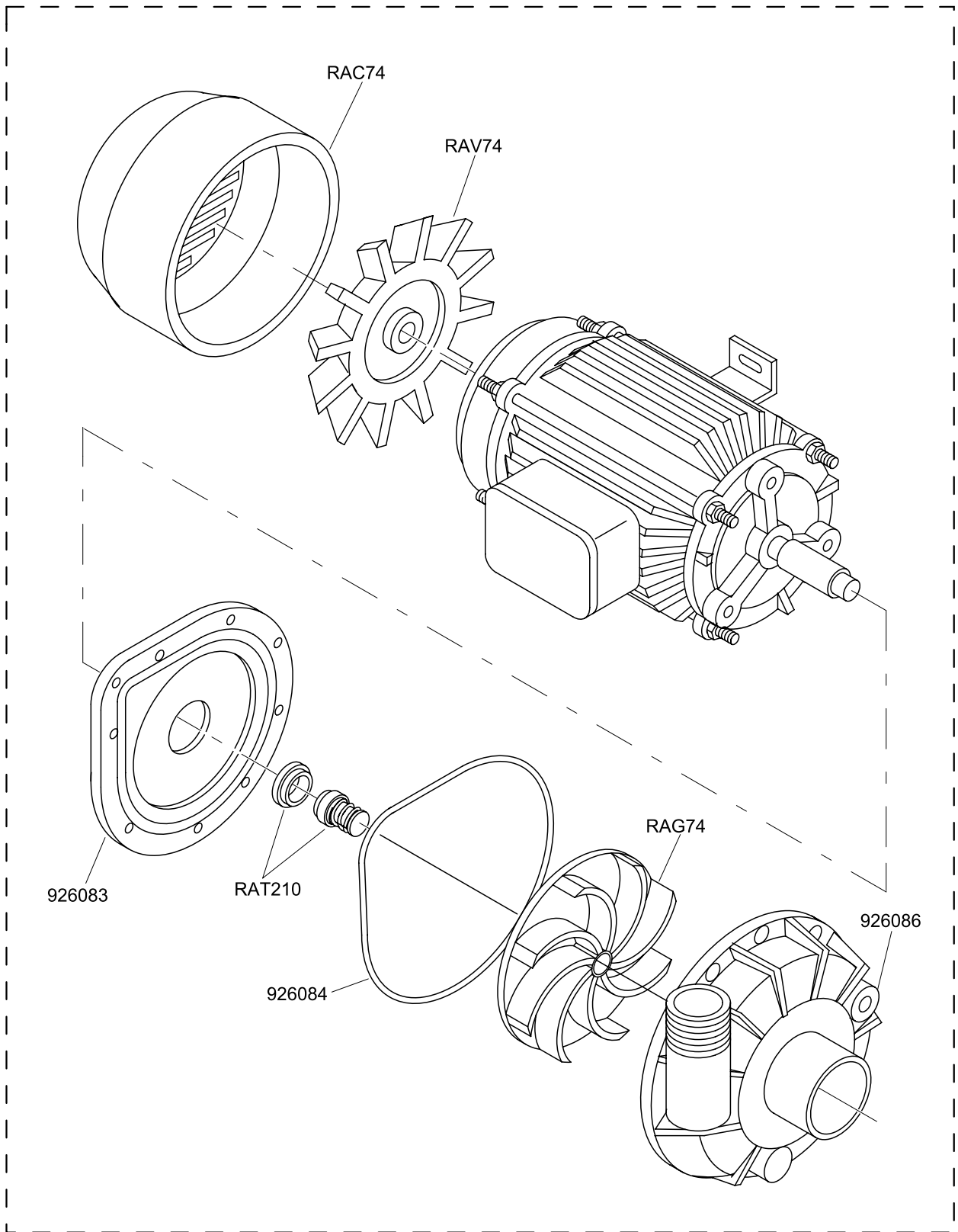




(\*) Optional







80116 (AM5225)