



Gläser- und Geschirrspülmaschinen

Glass and Dishwashers

**Machines à laver la vaisselle et
les verres**



**AMXT / AMXTS
AUXXT / AUXXTS**

**ERSATZTEILE
SPARE PARTS
PIECES DETACHEES**

Ab Serien-Nummer:
Starting from Serial No.:
A partir du no. de série:
8658 0001

REV. 17.10.2008

Bei nicht aufgeführten Anschlußspannungen bitte den, der Maschine beigelegten, Schaltplan beachten.

For non listed voltages, refer to the wiring diagram shipped with the machine.

Pour d'autres tensions, se référer au schéma électrique envoyé avec la machine.

Bei nicht aufgeführten elektrischen Komponenten bitte den, der Maschine beigelegten, Schaltplan beachten.

For non listed electrical parts, refer to the wiring diagram shipped with the machine.

Pour les composants électriques non émunérés, se référer au schéma électrique envoyé avec la machine.

INHALT

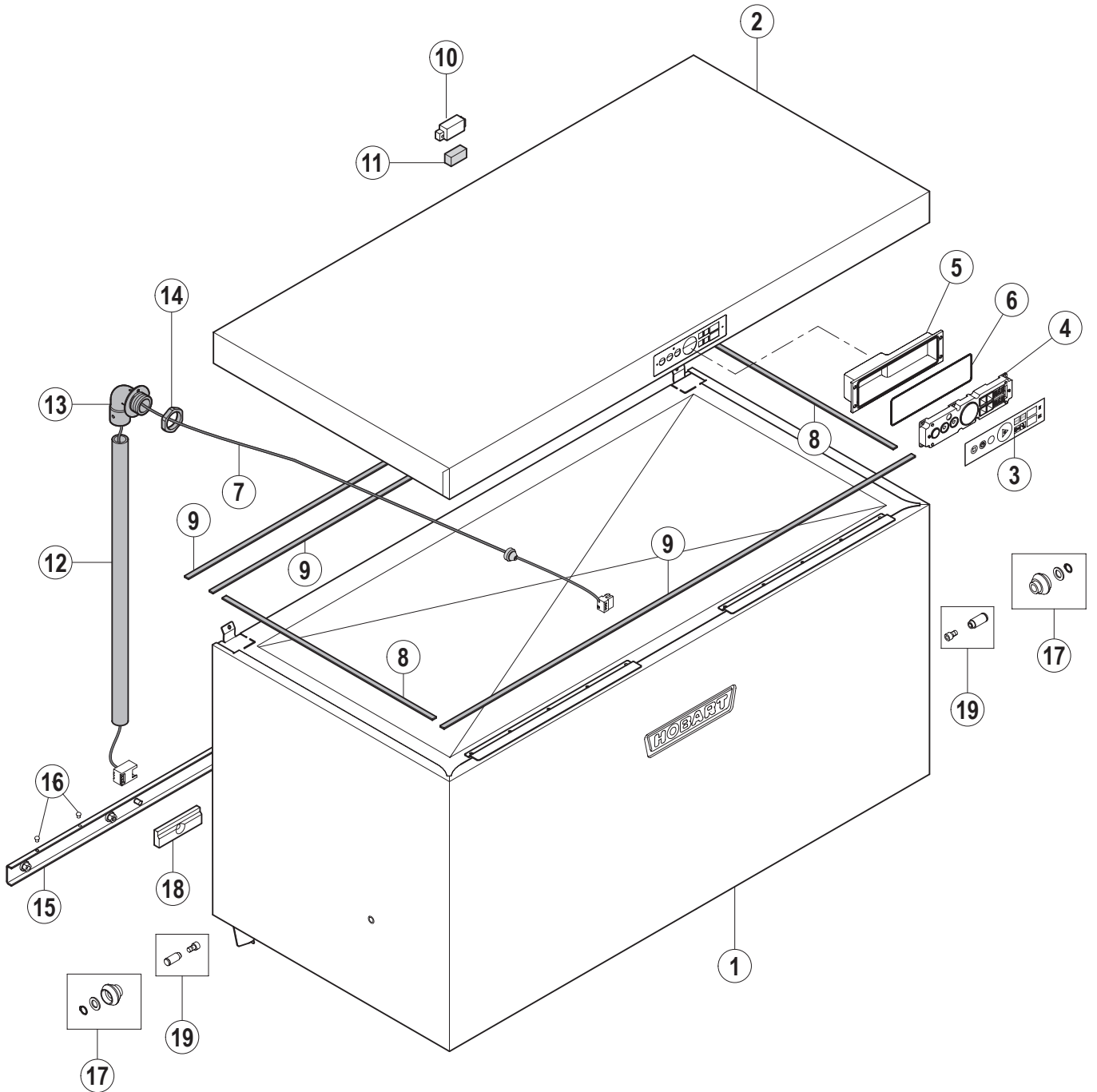
Haube	4
Griffbügel	8
Tank und Untergestell	10
Siebsystem	14
Füllung – ohne Enthärter	16
Füllung – mit Enthärter	18
Waschpumpe / Dosierpumpen – AMXT	20
Waschpumpen / Dosierpumpen – AUXXT	24
Boiler – 12,3 kW	28
Wasch- und Spülsystem – AMXT	32
Wasch- und Spülsystem – AUXXT	36
Schaltkasten	40

CONTENTS

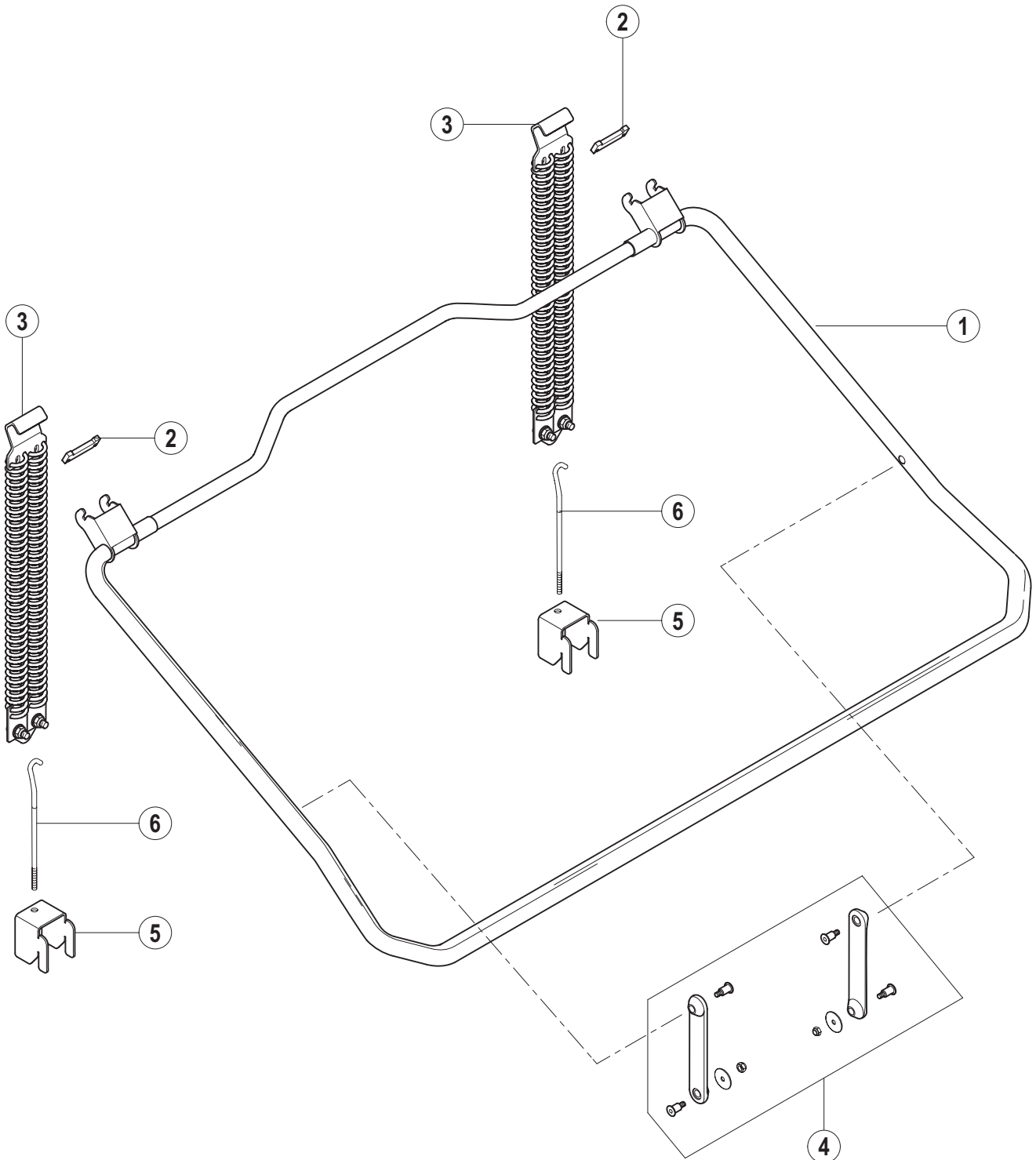
Hood	4
Door lift handle	8
Tank and support	10
Strainer system	14
Fill – without Softener	16
Fill – with Softener	18
Wash pump / Dispensers – AMXT	20
Wash pumps / Dispensers – AUXXT	24
Booster – 12,3 kW	28
Wash and rinse system – AMXT	32
Wash and rinse system – AUXXT	36
Control box	40

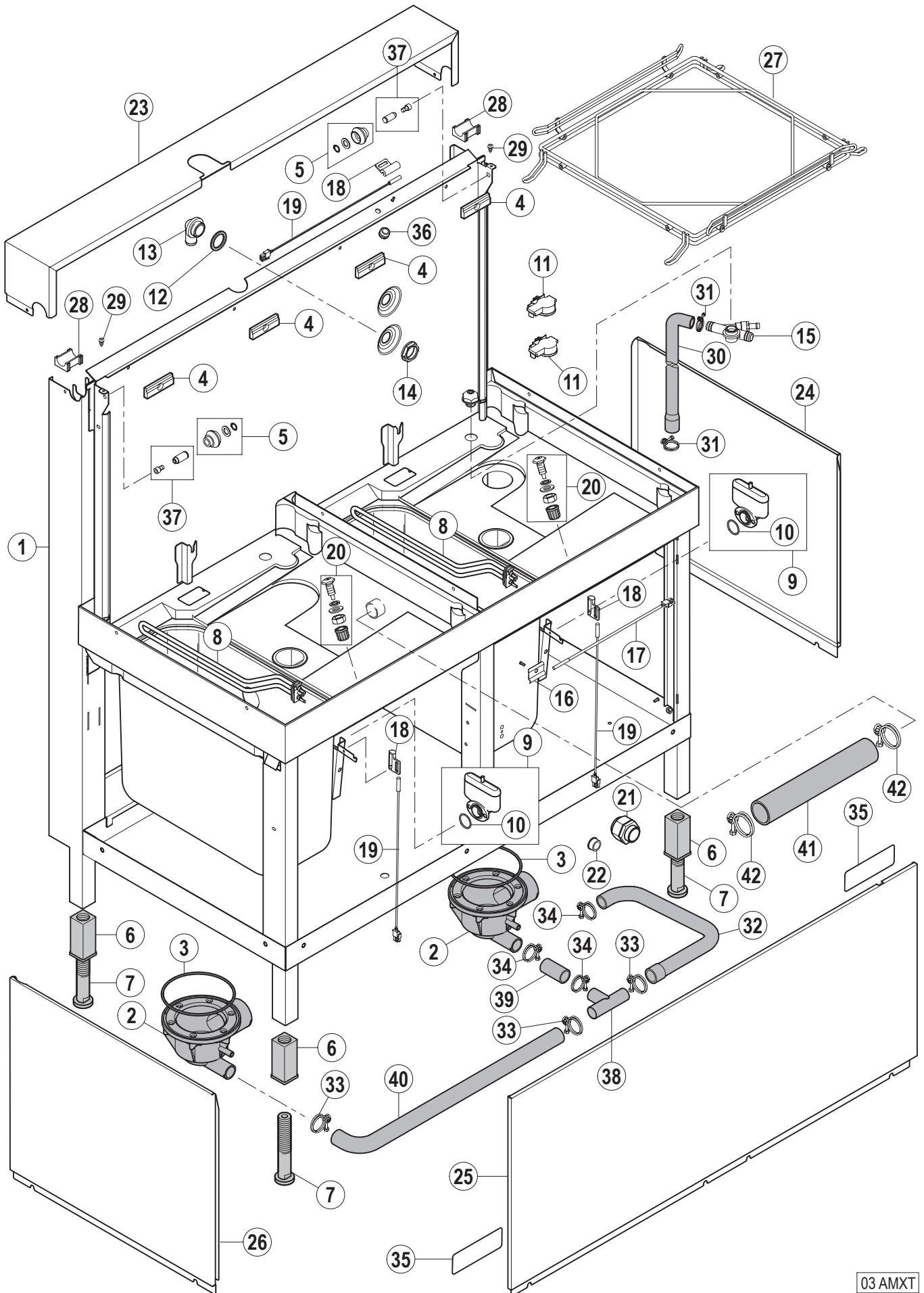
SOMMAIRE

Capot	4
Poignée	8
Bac et socle	10
Système de filtre	14
Remplissage – sans adoucisseur	16
Remplissage – avec adoucisseur	18
Pompe de lavage / Pompes de dosage – AMXT	20
Pompes de lavage / Pompes de dosage – AUXXT	24
Chaudière – 12,3 kW	28
Système de lavage et de rinçage – AMXT	32
Système de lavage et de rinçage – AUXXT	36
Panneau de commande	40



Pos.-Nr. Key no. Réf.	Teile-Nr. Part no. No. pièce	Teile-Benennung Part name Nom de la pièce	Bemerkungen Remarks Remarques
01	00-883724-002	Haube Hood Capot	isoliert with insulation avec isolation
02	00-883728-001	Haubendeckel Top cover Panneau supérieur	
03	00-897550-001	Bedienfolie Keyboard foil Plastron de commande	AMXT AMXT AMXT
	00-883814-001	Bedienfolie Keyboard foil Plastron de commande	AUXXT AUXXT AUXXT
04	00-897540-001	Bedienteil Operation unit Module de service	
05	00-883686-001	Abdeckung Bedienteil Cover - operation unit Couvercle - module de service	
06	00-883859-001	Formdichtung Gasket Joint	
07	00-883648-001	Kabelbaum BAE Wire harness BAE Faisceau de câbles BAE	
08	00-883777-006	Dichtung Gasket Joint	
09	00-883777-007	Dichtung Gasket Joint	
10	00-883746-001	Magnethalter Magnet support Support d'aimant	
11	00-775860-001	Magnet Magnet Aimant	
12	00-775924-001	Kabelführungsrohr Cable protection pipe Passage de câbles	
13	00-883498-001	Kabelführungsflansch Flange Bride	
14	00-695664-005	Gegenmutter Lock nut Contre-écrou	
15	00-883477-002	Anschlag, kpl. Stopper, cpl. Butée, cpl.	
16	00-228828-000	Puffer Buffer Bouchon	

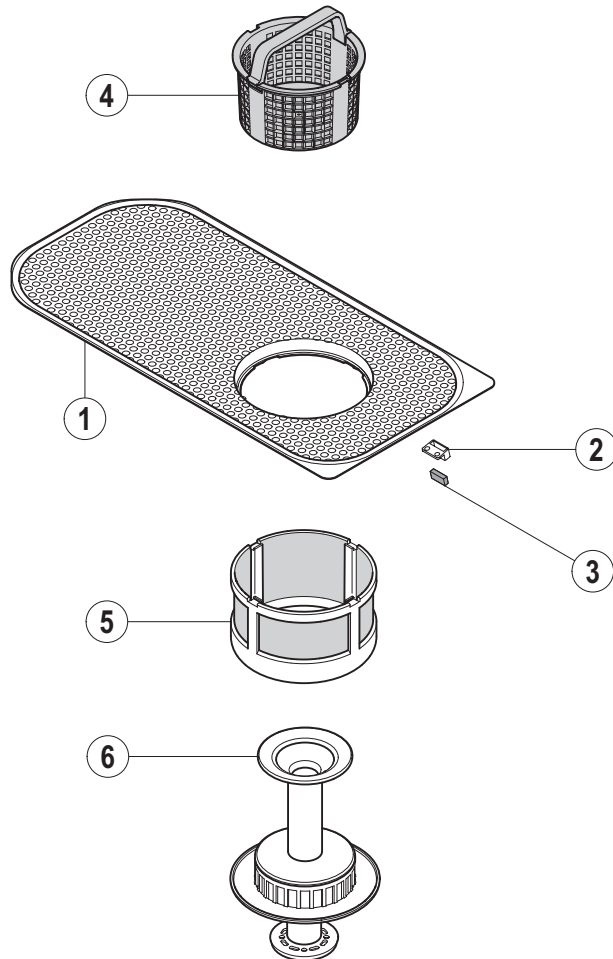




Pos.-Nr. Key no. Réf.	Teile-Nr. Part no. No. pièce	Teile-Benennung Part name Nom de la pièce	Bemerkungen Remarks Remarques
01	00-883672-001	Unterbau Basement Châssis	AUXXTS AUXXTS AUXXTS
	00-883672-002	Unterbau Basement Châssis	AUXXT AUXXT AUXXT
	00-883672-003	Unterbau Basement Châssis	AMXTS AMXTS AMXTS
	00-883672-004	Unterbau Basement Châssis	AMXT AMXT AMXT
02	00-898202-001	Tankflansch Ablauf Drain body Corps de vidange	
03	00-276903-028	O-Ring O-ring Joint torique	
04	01-246900-001	Abstandsblock Distance block Bloc de distance	
05	00-898080-001	Ersatzteilkit – Rolle / Achsbolzen Replacement kit – roller Ens. de pièces détachées – rouleau	
06	00-325008-001	Verstellfuß Einschlagteil Foot insert Insert de pied	
07	00-325007-001	Verstellfuß Einschraubteil Adjustable foot Pied réglable	
08	00-883423-001	Heizkörper Heating element Thermoplongeur	
09	01-240372-001	Ersatzteilkit – Luftkammer Replacement kit – air trap Ens. de pièces détachées – cloche d'air	
10	00-276903-050	O-Ring O-ring Joint torique	
11	00-775866-002	Drucktransmitter Pressure transmitter Transmetteur de pression	
12	00-775305-001	Dichtung Gasket Joint	
13	00-324097-000	Füllstück Fill piece Pièce de remplissage	
14	00-324384-000	Mutter Nut Ecrou	

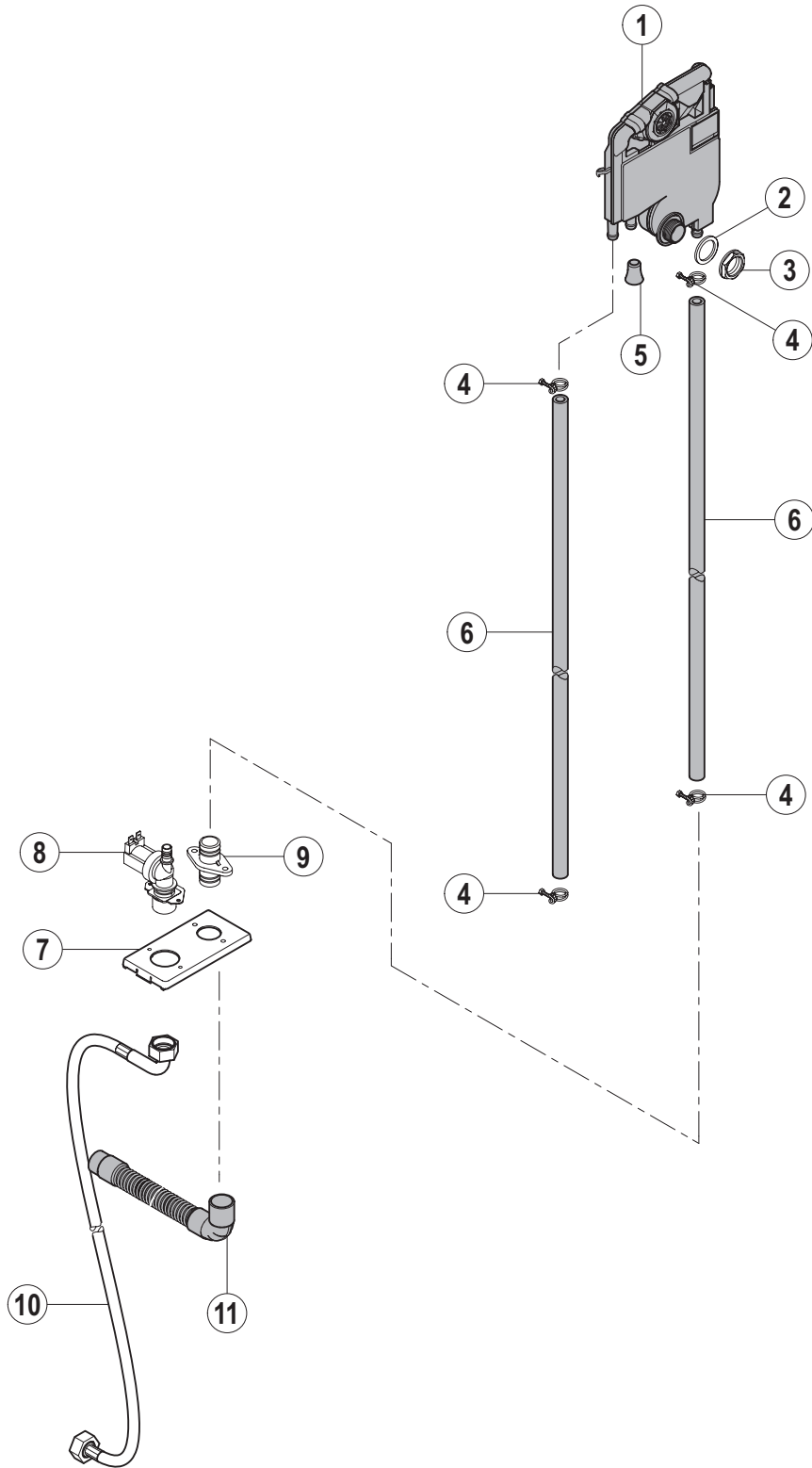
Pos.-Nr. Key no. Réf.	Teile-Nr. Part no. No. pièce	Teile-Benennung Part name Nom de la pièce	Bemerkungen Remarks Remarques
15	00-883817-001	Belüftungsventil Non return valve Clapet antiretour	
16	00-775489-001	Stütze – Temperaturfühler Support – temperature probe Support – sonde de temperature	
17	00-775612-001	Temperaturfühler Temperature probe Sonde de temperature	
18	00-883838-001	Halter Magnetschalter Reed switch mounting Attache de contact magnétique	
19	01-240288-001	Magnetschalter Reed switch Contact magnétique	
20	00-883676-001	Dosiernippel Reinger, kpl. Injector – detergent, assy. Injecteur – détergent, cpl.	
21	00-695661-005	Kabelverschraubung Cable gland Presse-étoupe	
22	00-886756-004	Isolierdurchführung Socket Douille	
23	00-883797-001	Rückseitenabdeckung Rear side cover Couvercle de panneau arrière	
24	00-883562-001	Seitenverkleidung, rechts Side panel, right Panneau latéral, droite	
25	00-883795-001	Frontverkleidung Front panel Panneau avant	
26	00-883561-001	Seitenverkleidung, links Side panel, left Panneau latéral, gauche	
27	00-898156-001	Korbführung, kpl. Rack guide assy. Guides casiers, cpl.	
28	00-898024-001	Kunststofflagerung Bearing Palier	
29	00-228828-000	Puffer Stopper Bouchon	
30	00-883774-001	Schlauch Hose Tuyau	
31	00-323945-029	Schlauchklemme Hose clamp Collier de tuyau	

Pos.-Nr. Key no. Réf.	Teile-Nr. Part no. No. pièce	Teile-Benennung Part name Nom de la pièce	Bemerkungen Remarks Remarques
32	00-883915-001	Schlauch Hose Tuyau	AUXXT AUXXT AUXXT
	00-883915-002	Schlauch Hose Tuyau	AMXT AMXT AMXT
33	00-323945-037	Schlauchklemme Hose clamp Collier de tuyau	
34	00-323945-035	Schlauchklemme Hose clamp Collier de tuyau	
35	01-240359-001	Aufkleber – Warnhinweis Adhesive label – warning Autocollant – avertissement	
36	00-227748-001	Kabeldurchführung Cable duct Passe fil	
37	00-883965-001	Ersatzteilkit – Achsbolzen Replacement kit – pin Ens. de pièces détachées – axe	
38	00-883914-001	T-Stück Tee Té	
39	00-883145-006	Schlauch Hose Tuyau	
40	00-883914-001	Schlauch Hose Tuyau	
41	00-883142-002	Schlauch Hose Tuyau	
42	00-323945-064	Schlauchklemme Hose clamp Collier de tuyau	

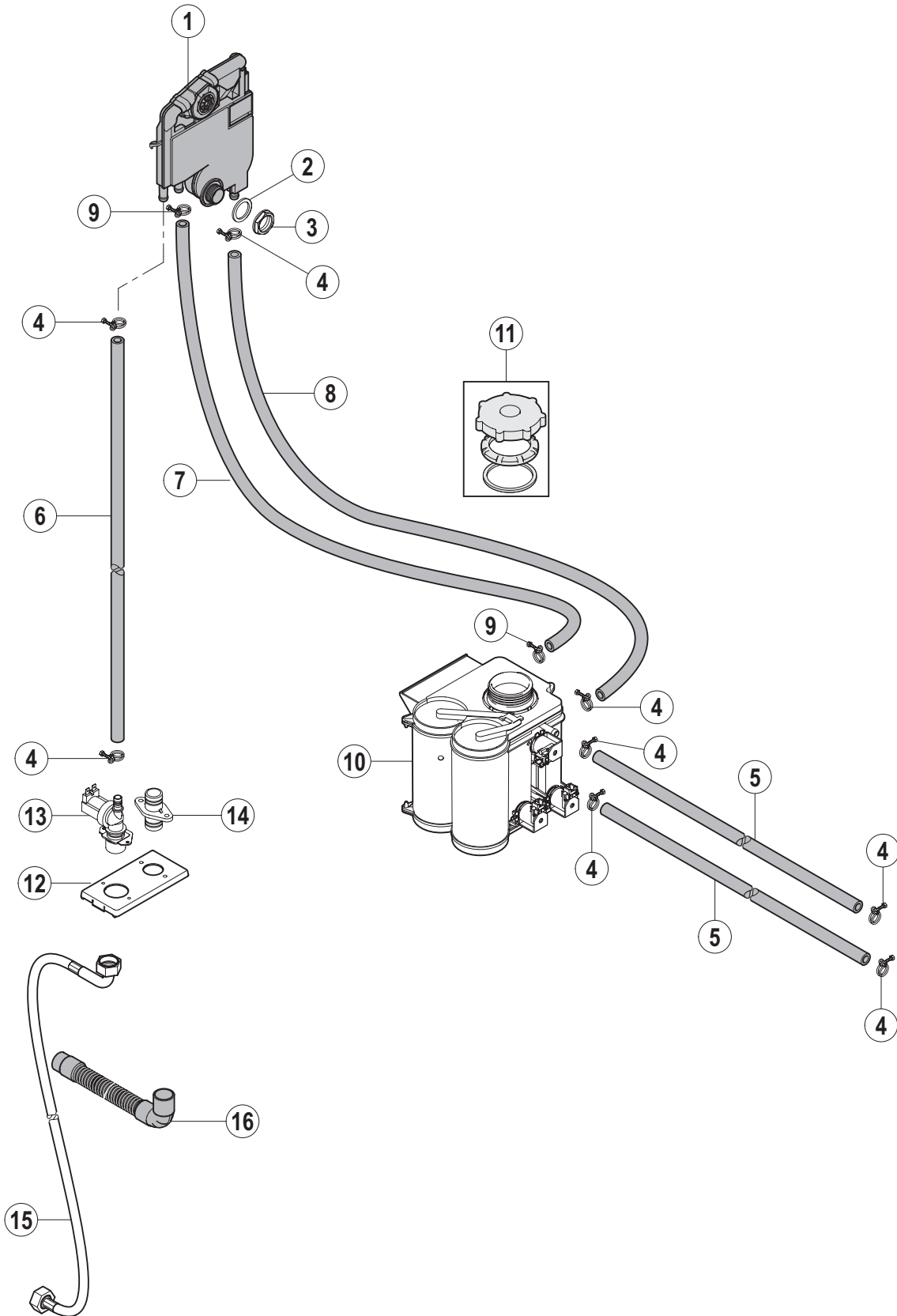


04 AMX

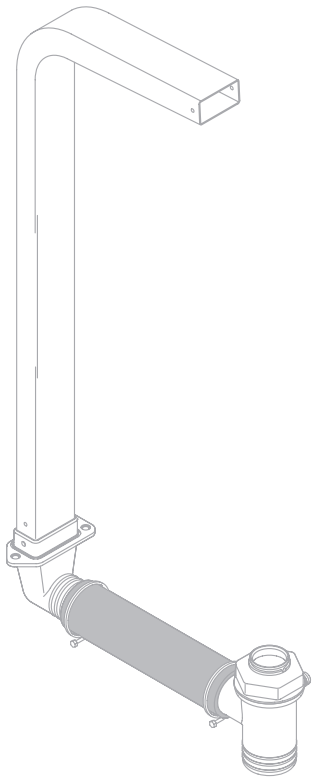
Pos.-Nr. Key no. Réf.	Teile-Nr. Part no. No. pièce	Teile-Benennung Part name Nom de la pièce	Bemerkungen Remarks Remarques
01	00-883548-001	Flachsieb, kpl. Tank strainer Filtre	(inkl. Teile-Nr. 2, 3) (incl. Item no. 2, 3) (compr. ref. no. 2,3)
02	01-240293-001	Magnethalter Magnet support Support d'aimant	
03	01-240294-001	Magnet Magnet Aimant	
04	00-883584-001	Siebkorb, kpl. Strainer basket, assy. Panier filtre, cpl.	
05	00-883582-001	Feinsieb, kpl. Fine strainer, assy. Micro-filtre, cpl.	
06	00-883550-001	Standrohr, kpl. Overflow pipe, assy. Tube trop-plein, cpl.	AUXXT AUXXT AUXXT
	00-883550-003	Standrohr, kpl. Overflow pipe, assy. Tube trop-plein, cpl.	AMXT AMXT AMXT



Pos.-Nr. Key no. Réf.	Teile-Nr. Part no. No. pièce	Teile-Benennung Part name Nom de la pièce	Bemerkungen Remarks Remarques
01	00-775540-001	Wassereinlauf Air gap Brise vide	
02	00-775305-001	Dichtung Gasket Joint	
03	00-324384-000	Mutter Nut Ecrou	
04	00-323945-018	Schlauchklemme Hose clamp Collier de tuyau	
05	00-775531-001	Blindstopfen Blind plug Bouchon	
06	00-775559-004	Schlauch Hose Tuyau	
07	00-883839-001	Ventilhalterung Mounting bracket – valve Plaque de montage – soupape	
08	00-883658-001	Einlassventil Inlet valve Soupape d'admission	
09	01-240159-001	Verbindungsstück Connection piece Raccord	
10	01-240316-001	Zulaufschlauch Fill hose Tuyau de remplissage	
11	00-883961-001	Ablaufschlauch Drain Hose Tuyau de vidange	



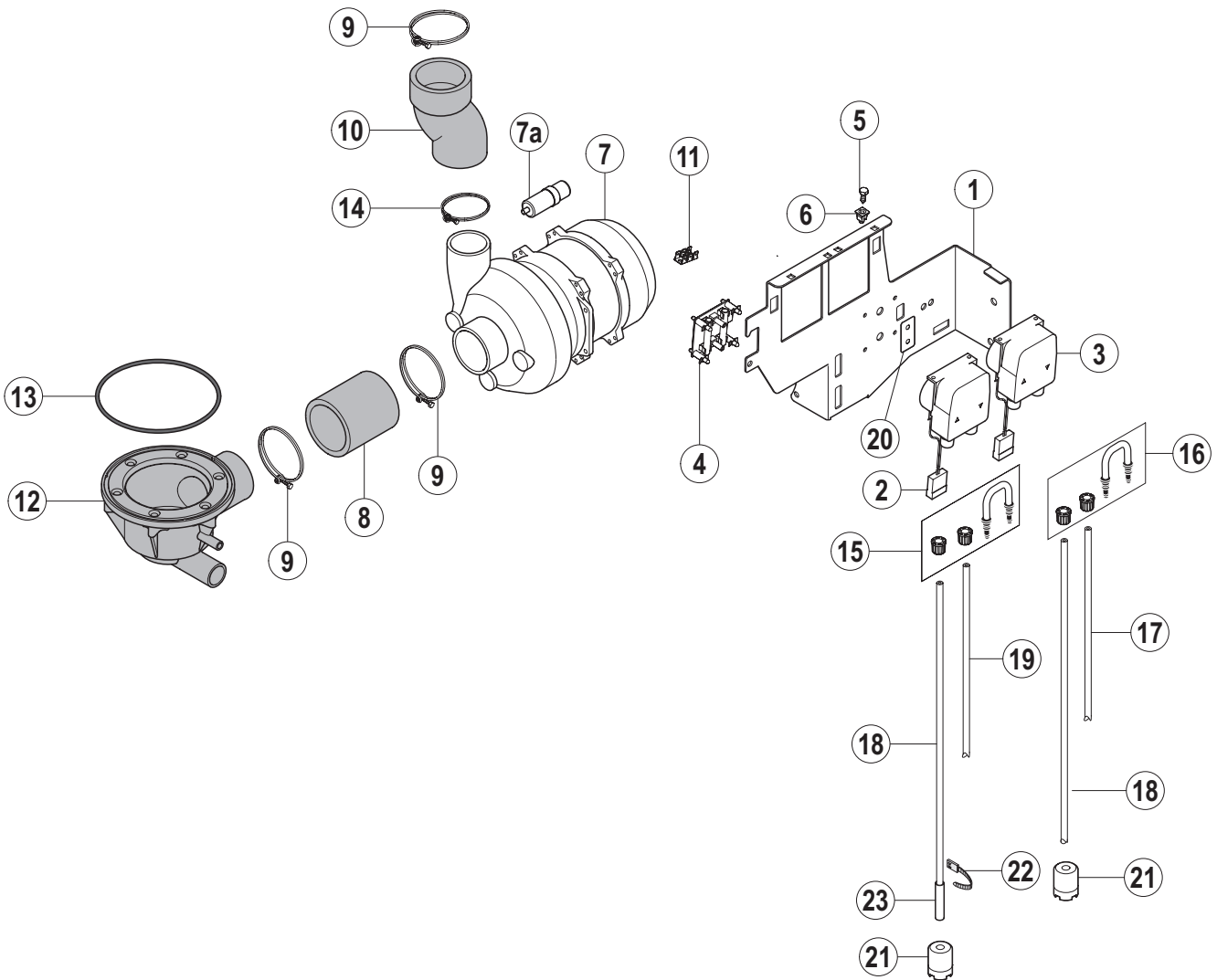
Pos.-Nr. Key no. Réf.	Teile-Nr. Part no. No. pièce	Teile-Benennung Part name Nom de la pièce	Bemerkungen Remarks Remarques
01	00-775540-001	Wassereinlauf Air gap Brise vide	
02	00-775305-001	Dichtung Gasket Joint	
03	00-324384-000	Mutter Nut Ecrou	
04	00-323945-018	Schlauchklemme Hose clamp Collier de tuyau	
05	00-775559-007	Schlauch Hose Tuyau	
06	00-775559-004	Schlauch Hose Tuyau	
07	00-775611-006	Schlauch Hose Tuyau	
08	00-775559-004	Schlauch Hose Tuyau	
09	00-323945-015	Schlauchklemme Hose clamp Collier de tuyau	
10	00-775530-002	Enthärtereinheit Softener Adoucisseur	
11	00-775530-050	Ersatzteilkit – Deckel Replacement kit – cap Ens. de pièces détachées – couvercle	
12	00-883839-001	Ventilhalterung Mounting bracket – valve Plaque de montage – soupape	
13	00-883658-001	Einlassventil Inlet valve Soupape d'admission	
14	01-240159-001	Verbindungsstück Connection piece Raccord	
15	01-240316-001	Zulaufschlauch Fill hose Tuyau de remplissage	
16	00-883961-001	Ablaufschlauch Drain Hose Tuyau de vidange	



Dosierpumpen und zugehörige Teile nur im rechten Waspumpen-System.

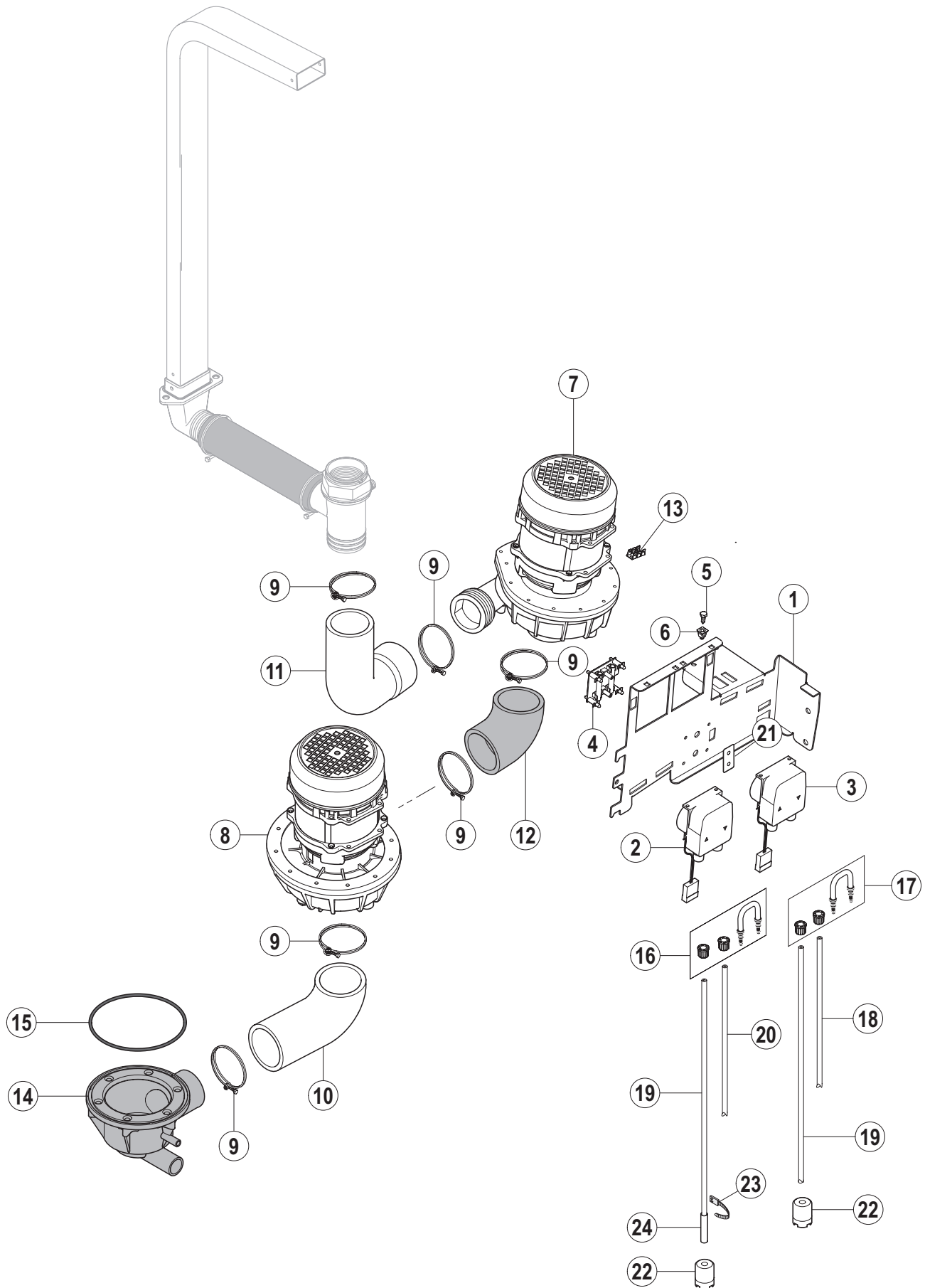
Dosing pumps and respective parts only with right wash pump system.

Pompes de dosage et des composants respectifs seulement avec le système de pompe de lavage à droit.



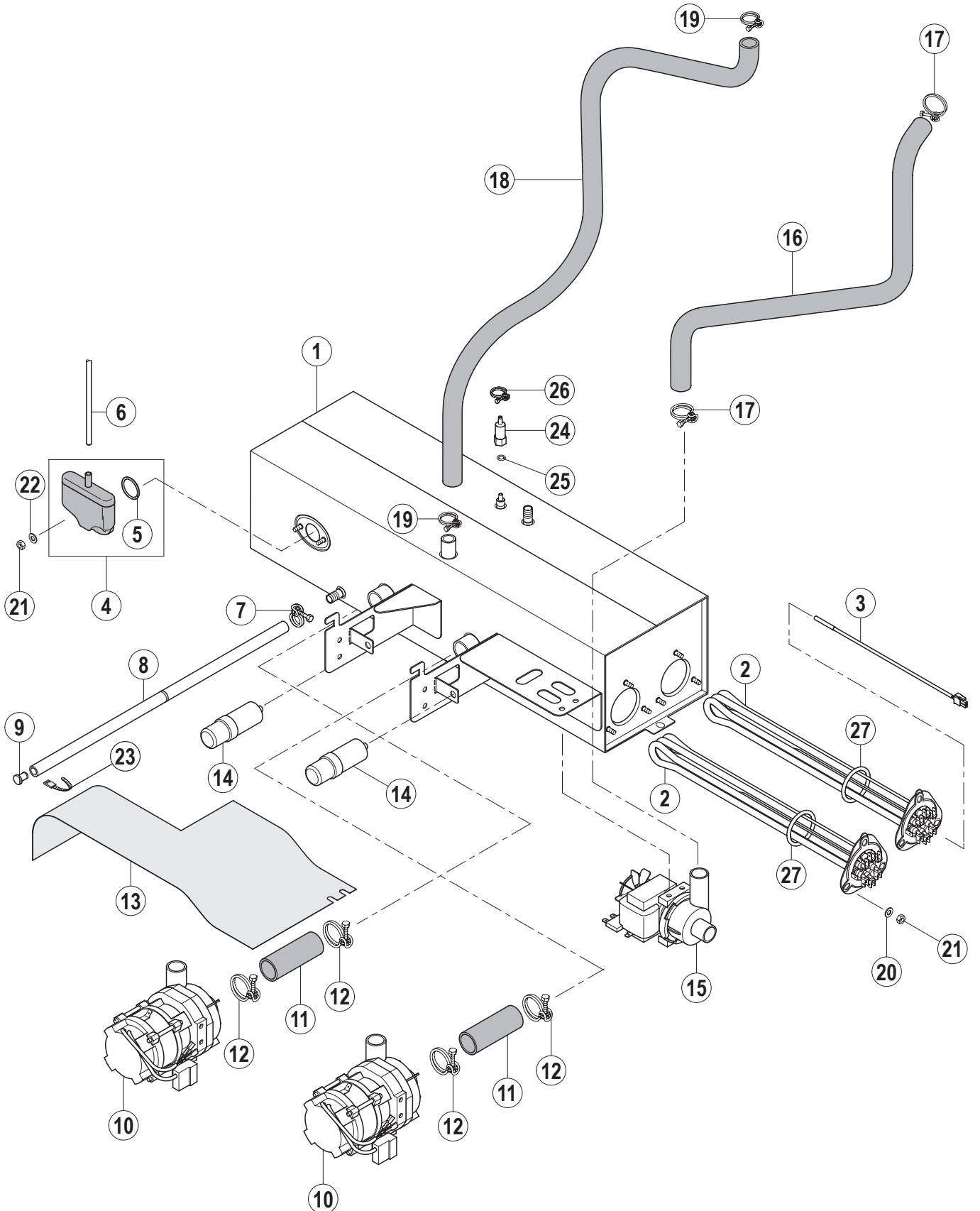
Pos.-Nr. Key no. Réf.	Teile-Nr. Part no. No. pièce	Teile-Benennung Part name Nom de la pièce	Bemerkungen Remarks Remarques
01	00-883585-001	Halterung – Dosierpumpen Mounting bracket – dosing pumps Plaque de montage – pompes de dosage	
02	00-883828-002	Dosierpumpe – Reiniger Dosing pump – detergent Pompe de dosage – détergent	
03	00-883828-001	Dosierpumpe – Klarspüler Dosing pump – rinse aid Pompe de dosage – produit de rinçage	
04	00-883930-001	Chemiesensor Chemicals deficiency sensor Capteurs manque de dosage	
05	00-600623-000	Blechschraube Sechskant Screw hex. Vis hex.	
06	00-775460-001	Einsteckmutter Clip nut Ecrou de clip	
07	00-883617-001	Waschpumpe Wash pump Pompe de lavage	
	00-883617-010	Ersatzteilkit – Waschpumpe Replacement kit – wash pump Ens. de pièces détachées – pompe de lavage	(beinhaltet O-Ring, Laufrad und Gleitringdichtung) (including O-ring, impeller and mechanical seal) (compris joint torrique, roue et joint tournant)
07a	00-226568-013	Kondensator Capacitor Condensateur	
08	00-883674-001	Schlauch Hose Tuyau	
09	00-323945-076	Schlauchklemme Hose clamp Collier de tuyau	
10	00-883679-001	Schlauch Hose Tuyau	
11	00-226970-003	Erdungsfahne Grounding terminal Borne de terre	
12	00-898202-001	Tankflansch Ablauf Drain body Corps de vidange	
13	00-276903-028	O-Ring O-ring Joint torique	
14	00-323945-064	Schlauchklemme Hose clamp Collier de tuyau	
15	00-775608-001	Ersatzteilkit – Klarspüler Replacement kit – rinse aid Ens. de pièces détachées – produit de rinçage	

Pos.-Nr. Key no. Réf.	Teile-Nr. Part no. No. pièce	Teile-Benennung Part name Nom de la pièce	Bemerkungen Remarks Remarques
16	00-775608-002	Ersatzteilkit – Reiniger Replacement kit – detergent Ens. de pièces détachées – détergent	
17	01-246301-010	Druckschlauch – Reiniger Pressure hose – detergent Tuyau de pression – détergent	
18	01-246301-011	Saugschlauch Suction hose Tuyau d'aspiration	
19	01-246301-008	Druckschlauch – Klarspüler Pressure hose – rinse aid Tuyau de pression – produit de rinçage	
20	00-883896-001	Aufkleber – Chemiesensor Adhesive label – chemicals sensor Autocollant – capteurs de dosage	
21	00-775239-001	Ansaugstück Suction piece Pièce d'aspiration	
22	00-165128-001	Kabelbinder Binder Collier	
23	01-246210-001	PE Schlauch (blau) Hose (blue) Tuyau (bleu)	



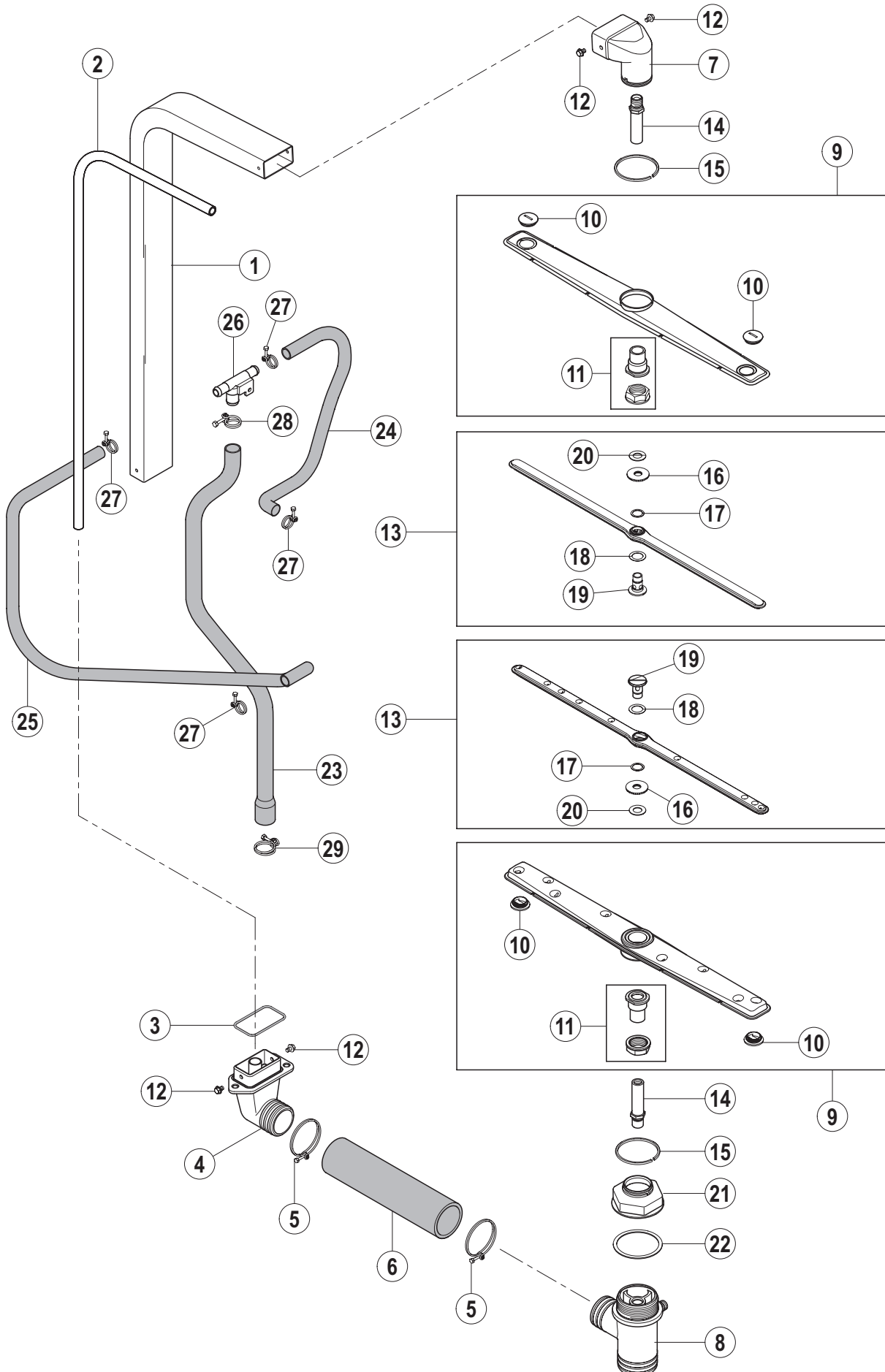
Pos.-Nr. Key no. Réf.	Teile-Nr. Part no. No. pièce	Teile-Benennung Part name Nom de la pièce	Bemerkungen Remarks Remarques
01	00-883422-001	Halterung – Dosierpumpen Mounting bracket – dosing pumps Plaque de montage – pompes de dosage	
02	00-883828-002	Dosierpumpe – Reiniger Dosing pump – detergent Pompe de dosage – détergent	
03	00-883828-001	Dosierpumpe – Klarspüler Dosing pump – rinse aid Pompe de dosage – produit de rinçage	
04	00-883930-001	Chemiesensor Chemicals deficiency sensor Capteurs manque de dosage	
05	00-600623-000	Blechschraube Sechskant Screw hex. Vis. hex	
06	00-775460-001	Einsteckmutter Clip nut Ecrou de clip	
07	00-883526-001	Waschpumpe Wash pump Pompe de lavage	
	00-883526-010	Ersatzteilkit – Waschpumpe Replacement kit – wash pump Ens. de pièces détachées – pompe de lavage	(beinhaltet O-Ring, Laufrad und Gleitringdichtung) (including O-ring, impeller and mechanical seal) (compris joint torrique, roue et joint tournant)
08	00-883525-001	Waschpumpe Wash pump Pompe de lavage	
	00-883525-010	Ersatzteilkit – Waschpumpe Replacement kit – wash pump Ens. de pièces détachées – pompe de lavage	(beinhaltet O-Ring, Laufrad und Gleitringdichtung) (including O-ring, impeller and mechanical seal) (compris joint torrique, roue et joint tournant)
09	00-323945-076	Schlauchklemme Hose clamp Collier de tuyau	
10	00-883521-001	Schlauch Hose Tuyau	
11	00-883523-001	Schlauch Hose Tuyau	
12	00-883522-001	Schlauch Hose Tuyau	
13	00-229970-003	Erdungsfahne Grounding terminal Borne de terre	
14	00-898202-001	Tankflansch Ablauf Drain body Corps de vidange	
15	00-276903-028	O-Ring O-ring Joint torique	

Pos.-Nr. Key no. Réf.	Teile-Nr. Part no. No. pièce	Teile-Benennung Part name Nom de la pièce	Bemerkungen Remarks Remarques
16	00-775608-001	Ersatzteilkit – Klarspüler Replacement kit – rinse aid Ens. de pièces détachées – produit de rinçage	
17	00-775608-002	Ersatzteilkit – Reiniger Replacement kit – detergent Ens. de pièces détachées – détergent	
18	01-246301-010	Druckschlauch – Reiniger Pressure hose – detergent Tuyau de pression – détergent	
19	01-246301-011	Saugschlauch Suction hose Tuyau d'aspiration	
20	01-246301-008	Druckschlauch – Klarspüler Pressure hose – rinse aid Tuyau de pression – produit de rinçage	
21	00-883896-001	Aufkleber – Chemiesensor Adhesive label – chemicals sensor Autocollant – capteurs de dosage	
22	00-775239-001	Ansaugstück Suction piece Pièce d'aspiration	
23	00-165128-001	Kabelbinder Binder Collier	
24	01-246210-001	PE Schlauch (blau) Hose (blue) Tuyau (bleu)	



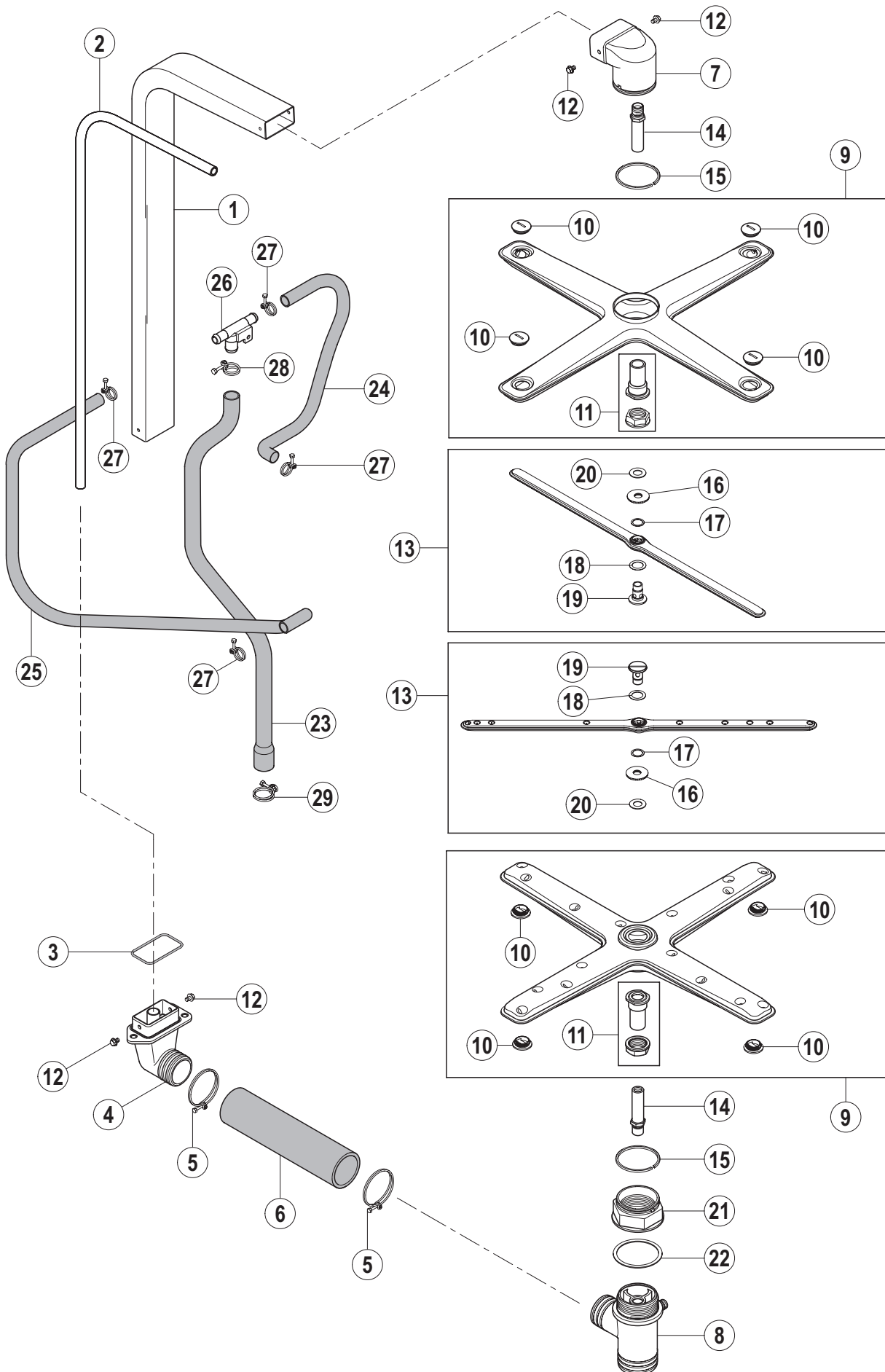
Pos.-Nr. Key no. Réf.	Teile-Nr. Part no. No. pièce	Teile-Benennung Part name Nom de la pièce	Bemerkungen Remarks Remarques
01	00-883807-001	Boiler 12,3 kW Booster 12,3 kW Chaudière 12,3 kW	
02	01-240135-002	Boilerheizung Heating element – booster Thermoplongeur – chaudière	
03	00-775612-001	Temperaturfühler – Boiler Temperature probe – booster Sonde de température – chaudière	
04	01-240372-001	Ersatzteilkit – Luftkammer Replacement kit – air trap Ens. de pièces détachées – cloche d'air	
05	00-276903-050	O-Ring O-ring Joint torique	
06	00-898252-004	Schlauch Hose Tuyau	
07	00-323945-015	Schlauchklemme Hose clamp Collier de tuyau	
08	00-774080-001	Schlauch Hose Tuyau	
09	00-774512-001	Stopfen Plug Bouchon	
10	00-775854-001	Spülpumpe, kpl. Rinse pump, assy. Pompe de rinçage, cpl.	
11	00-883680-001	Schlauch Hose Tuyau	
12	00-323945-035	Schlauchklemme Hose clamp Collier de tuyau	
13	00-883837-001	Abdeckung – Spülpumpe Protection foil – rinse pump Plastron de protection – pompe de rinçage	
14	00-226568-002	Kondensator Capacitor Condensateur	
15	00-883993-001	Ablaufpumpe Drain pump Pompe de vidange	
16	00-883775-001	Schlauch Hose Tuyau	
17	00-325945-033	Schlauchklemme Hose clamp Collier de tuyau	

Pos.-Nr. Key no. Réf.	Teile-Nr. Part no. No. pièce	Teile-Benennung Part name Nom de la pièce	Bemerkungen Remarks Remarques
18	00-883776-001	Schlauch Hose Tuyau	
19	00-323945-025	Schlauchklemme Hose clamp Collier de tuyau	
20	00-609743-000	Scheibe Washer Rondelle	
21	00-602490-000	Mutter Nut Ecrou	
22	00-602285-000	Scheibe Washer Rondelle	
23	00-165128-001	Kabelbinder Binder Collier	
24	01-240452-001	Gewindenippel Threaded nipple Raccord fileté	
25	00-276903-055	O-Ring O-ring Joint torique	
26	00-324510-073	Schlauchklemme Hose clamp Collier de tuyau	
27	01-240135-011	O-Ring O-ring Joint torique	



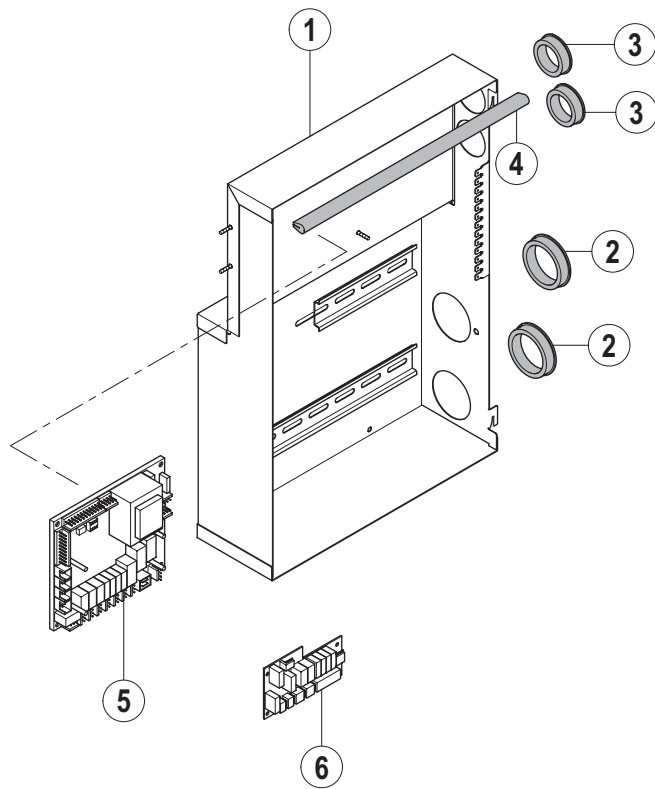
Pos.-Nr. Key no. Réf.	Teile-Nr. Part no. No. pièce	Teile-Benennung Part name Nom de la pièce	Bemerkungen Remarks Remarques
01	00-883529-001	Waschleitung, kpl. Manifold, assy. Colonne, cpl.	
02	00-883512-001	Rohr – Spülung Pipe – rinse Tuyau – rinçage	
03	00-276903-029	O-Ring O-ring Joint torique	
04	00-883481-001	Anschluss – Waschleitung Connection – wash pipe Raccord – tuyau de lavage	
05	00-323945-060	Schlauchklemme Hose clamp Collier de tuyau	
06	00-883528-001	Schlauch Hose Tuyau	
07	00-883467-001	Wascharmbasis, oben Upper wash arm hub Moyeu du bras de lavage supérieur	
08	00-883488-001	Wascharmbasis, unten Lower wash arm hub Moyeu du bras de lavage inférieur	
09	00-883454-001	Wascharm, kpl. Wash arm, assy. Bras de lavage, cpl.	(inkl. Teile-Nr. 10, 11) (incl. item no. 10, 11) (compr. ref. no. 10, 11)
10	00-886610-000	Stopfen Plug Bouchon	4 Stück 4 pieces 4 pièces
11	00-883974-001	Ersatzteilkit – Führung Replacement kit – Guide Ens. de pièces détachées – Guidage	AMX AMX AMX
12	00-609782-000	Schraube Screw Vis	
13	01-240096-003	Spülarm, kpl. Rinse arm, assy. Bras de rinçage, cpl.	(inkl. Teile-Nr. 16, 17, 18, 19, 20) (incl. item no. 16, 17, 18, 19, 20) (compr. ref. no. 16, 17, 18, 19, 20)
14	00-883479-001	Achse Axle Axe	
15	00-775933-003	Dichtring Gasket Joint	
16	01-240205-001	Rändelmutter Milled nut Ecrou moleté	
17	00-774072-001	Teflonscheibe Teflon washer Rondelle du Téflon	

Pos.-Nr. Key no. Réf.	Teile-Nr. Part no. No. pièce	Teile-Benennung Part name Nom de la pièce	Bemerkungen Remarks Remarques
18	00-774072-002	Teflonscheibe Teflon washer Rondelle du Téflon	
19	01-240095-001	Achse – Spülarm Axle – rinse arm Axe – bras de rinçage	
20	00-774072-007	Teflonscheibe Teflon washer Rondelle du Téflon	
21	00-883496-001	Trennmutter Nut Ecrou	
22	00-172986-035	Dichtung Gasket Joint	
23	00-898179-003	Schlauch Hose Tuyau	linkes Waschsystem left wash system système de lavage gauche
	00-883167-003	Schlauch Hose Tuyau	rechtes Waschsystem right wash system système de lavage droit
24	00-898247-002	Schlauch Hose Tuyau	
25	00-898247-009	Schlauch Hose Tuyau	
26	00-324071-000	T-Stück Tee Té	
27	00-323945-021	Schlauchklemme Hose clamp Collier de tuyau	
28	00-323945-025	Schlauchklemme Hose clamp Collier de tuyau	
29	00-323945-069	Schlauchklemme Hose clamp Collier de tuyau	



Pos.-Nr. Key no. Réf.	Teile-Nr. Part no. No. pièce	Teile-Benennung Part name Nom de la pièce	Bemerkungen Remarks Remarques
01	00-883529-001	Waschleitung, kpl. Manifold, assy. Colonne, cpl.	
02	00-883512-001	Rohr – Spülung Pipe – rinse Tuyau – rinçage	
03	00-276903-029	O-Ring O-ring Joint torique	
04	00-883481-001	Anschluss – Waschleitung Connection – wash pipe Raccord – tuyau de lavage	
05	00-323945-060	Schlauchklemme Hose clamp Collier de tuyau	
06	00-883528-001	Schlauch Hose Tuyau	
07	00-883466-001	Wascharmbasis, oben Upper wash arm hub Moyeu du bras de lavage supérieur	
08	00-883488-001	Wascharmbasis, unten Lower wash arm hub Moyeu du bras de lavage inférieur	
09	00-883460-001	Wascharm, kpl. Wash arm, assy. Bras de lavage, cpl.	(inkl. Teile-Nr. 10, 11) (incl. item no. 10, 11) (compr. ref. no. 10, 11)
10	00-886610-000	Stopfen Plug Bouchon	4 Stück 4 pieces 4 pièces
11	00-883974-002	Ersatzteilkit – Führung Replacement kit – Guide Ens. de pièces détachées – Guidage	AMXX / AUXX / AUP AMXX / AUXX / AUP AMXX / AUXX / AUP
12	00-609782-000	Schraube Screw Vis	
13	01-240096-003	Spülarm, kpl. Rinse arm, assy. Bras de rinçage, cpl.	(inkl. Teile-Nr. 16, 17, 18, 19, 20) (incl. item no. 16, 17, 18, 19, 20) (compr. ref. no. 16, 17, 18, 19, 20)
14	00-883500-002	Achse Axle Axe	
15	00-324751-000	Dichtring Gasket Joint	
16	01-240205-001	Rändelmutter Milled nut Ecrou moleté	
17	00-774072-001	Teflonscheibe Teflon washer Rondelle du Téflon	

Pos.-Nr. Key no. Réf.	Teile-Nr. Part no. No. pièce	Teile-Benennung Part name Nom de la pièce	Bemerkungen Remarks Remarques
18	00-774072-002	Teflonscheibe Teflon washer Rondelle du Téflon	
19	01-240095-001	Achse – Spülarm Axle – rinse arm Axe – bras de rinçage	
20	00-774072-007	Teflonscheibe Teflon washer Rondelle du Téflon	
21	00-883497-001	Trennmutter Nut Ecrou	
22	00-172986-035	Dichtung Gasket Joint	
23	00-898179-003	Schlauch Hose Tuyau	linkes Waschsystem left wash system système de lavage gauche
	00-883167-003	Schlauch Hose Tuyau	rechtes Waschsystem right wash system système de lavage droit
24	00-898247-002	Schlauch Hose Tuyau	
25	00-898247-009	Schlauch Hose Tuyau	
26	00-324071-000	T-Stück Tee Té	
27	00-323945-021	Schlauchklemme Hose clamp Collier de tuyau	
28	00-323945-025	Schlauchklemme Hose clamp Collier de tuyau	
29	00-323945-069	Schlauchklemme Hose clamp Collier de tuyau	



Pos.-Nr. Key no. Réf.	Teile-Nr. Part no. No. pièce	Teile-Benennung Part name Nom de la pièce	Bemerkungen Remarks Remarques
01	00-883515-001	Schaltschrank Control box Coffret électrique	
02	00-886756-001	Kabeldurchführung Cable duct Passe fil	
03	00-886756-003	Kabeldurchführung Cable duct Passe fil	
04	00-229169-007	Dichtung Gasket Joint	
05	00-897545-001	Steuerung – vollbestückt Control unit – fully equipped Unité de commande – équipée complètement	
06	00-897546-001	Erweiterungskarte Extension board Unité d'extension	nur Enthärter-Varianten only variants with softener seulement variantes avec adoucisseur

HOBART behält sich das Recht vor, an allen Produkten technische Änderungen und Verbesserungen ohne Ankündigung vorzunehmen.

As continued product improvement is a policy of HOBART, specifications are subject to change without notice.

Ce catalogue n'est pas contractuel. HOBART se réserve le droit, et sans préavis, d'apporter toutes modifications ou améliorations à ses matériels.