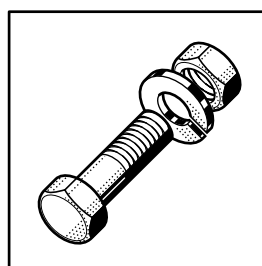


CNA / CNR Serie

(from / ab / à partir de SERIAL NO. 86462001)

Spare Parts
Pièces Détachées
Ersatzteile
Onderdelen



Contents

C Frame and panels	4
C Modul drive unit	8
E Frame and panels	10
E Prewash	12
L Frame and panels	14
S Frame and panels	16
AR Frame and panels	20
Wash pump	24
Wash and prewash system	26
Booster and rinse	28
Booster and drier (steam)	30
Dual / triple rinse	32
Pipework with condensers	34
Pipework without condensers	36
Steam piping	38
Hot water piping	42
Ventilation	44
Heat pump	46
Drive unit	54
CDS Drier	58
CDC Drive	60
CDC Frame and panels	62
CTC Blower	64
Drain pipes	66
Doors	68
Curtains	70
Control panel	71

Inhalt

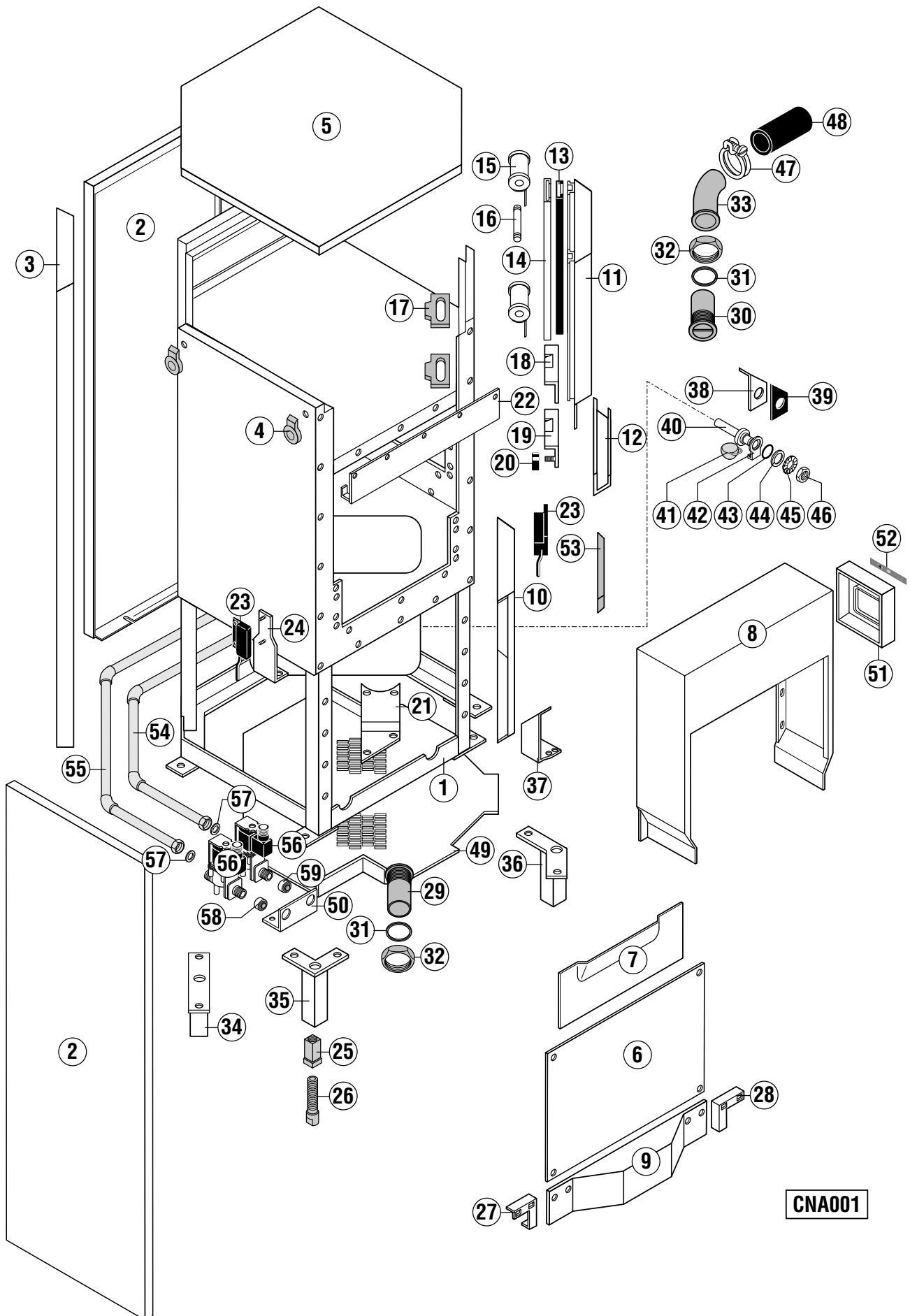
C Gestell und Verkleidung	4
C Modul Antrieb	8
E Gestell und Verkleidungen	10
E Vorwaschung	12
L Gestell und Verkleidungen	14
S Gestell und Verkleidungen	16
AR Gestell und Verkleidungen	20
Waschpumpe	24
Waschung und Vorwaschung	26
Erhitzer und Klarspülung	28
Erhitzer und Trocknung (Dampf)	30
Duo / Dreifachklarspülung	32
Verrohrung mit Kondensatoren	34
Verrohrung ohne Kondensatoren	36
Dampfverrohrung	38
Heißwasserverrohrung	42
Ventilation	44
Wärmepumpe	46
Antrieb	54
CDS Trocknung	58
CDC Antrieb	60
CDC Gestell und Verkleidungen	62
CTC S1 Gebläse	64
Ablaufverrohrung	66
Türen	68
Vorhänge	70
Bedienfeld	71

Sommaire

C Châssis et panneaux	4
C Entraînement	8
E Châssis et panneaux	10
E Prélavage	12
L Châssis et panneaux	14
S Châssis et panneaux	16
AR Châssis et panneaux	20
Pompe de lavage	24
Système de lavage et prélavage	26
Chaudière et rinçage	28
Chaudière et séchage (vapeur)	30
Double / triple rinçage	32
Tuyauterie avec condenseurs	34
Tuyauterie sans condenseurs	36
Tuyauterie vapeur	38
Tuyauterie eau chaude	42
Ventilation	44
Pompe à chaleur	46
Entraînement	54
CDS Séchage	58
CDC Entraînement	60
CDC Châssis et panneaux	62
CTC Ventilateur	64
Tube de vidange	66
Portes	68
Rideaux	70
Panneau de commande	71

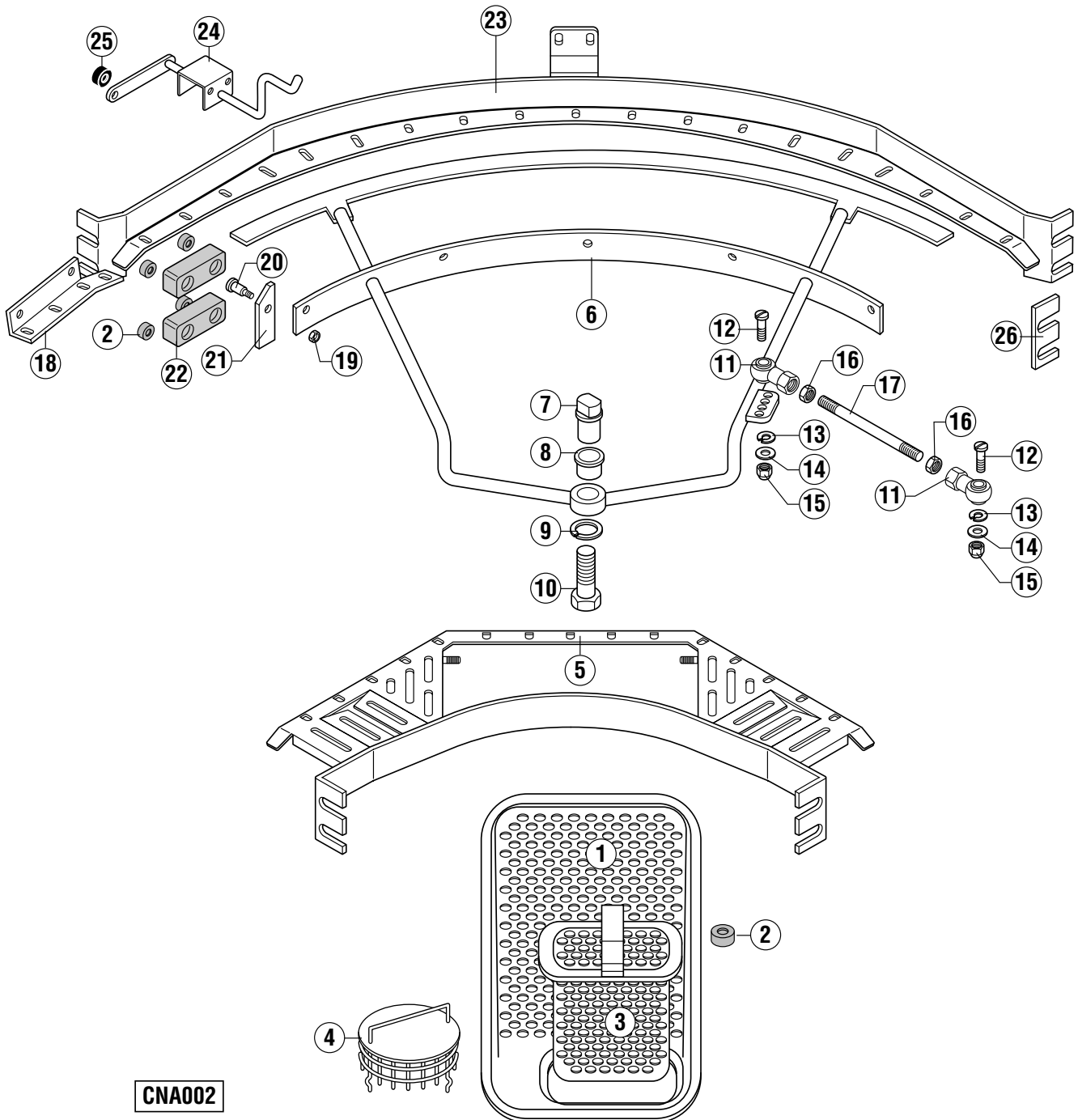
Inhoud

C Frame en panelen	4
C Aandrijving	8
E Frame en panelen	10
E Voorwassing	12
L Frame en panelen	14
S Frame en panelen	16
AR Frame en panelen	20
Waspomp	24
Was en voorwas system	26
Booster en naspoeling	28
Booster en droging (stoom)	30
Duo / triple naspoeling	32
Pijpleiding met Kondensors	34
Pijpleiding zonder Kondensors	36
Stoom pijpleiding	38
Heet water pijpleiding	42
Ventilatie	44
Warmtepomp	46
Aandrijving	54
CDS Droogzone	58
CDC Aandrijving	60
CDC Frame en panelen	62
CTC S1 Ventilator	64
Afvoer pijpleiding	66
Deuren	68
Gordijnen	70
Schakelpanel	71

**CNA001**

Pos.	L/R G/D	R/L D/G	Specifications / Spécifications / Angaben / Opgaven
1	868160-1	=	
2	781103-18	=	
3	868175-1	=	
4	325037-1	=	
5	868258-1	=	
6	896363-1	=	
7	781108-1	=	
8	781053-9	781053-10	
9	896364-1	896364-2	
10	868176-2	868176-1	
11	887918-1	=	
12	868179-1	=	
13	325064-4	=	
14	781052-1	=	
15	774749-6	=	
16	774495-1	=	
17	774499-1	=	
18	774503-1	=	
19	774501-1	=	
20	774714-1	=	
21	868272-2	868272-1	
22	781316-2	=	
23	785287-1	=	
24	01-242127-1	=	
25	325008-1	=	
26	325007-1	=	
27	868364-1	=	
28	868364-2	=	
29	774645-3	=	
30	774645-1	=	
31	774651-1	=	
32	774650-1	=	
33	377340-2	=	DN 70 / 45°
34	325494-1	=	
35	868288-2	868288-1	
36	868289-2	=	
37	868368-1	=	
38	229190	=	
39	300600	=	
40	226282-11	=	
41	122674	=	
42	112467	=	
43	67500-72	=	
44	602292	=	
45	602316	=	
46	602476	=	
47	325437-85	=	

Pos.	L/R G/D	R/L D/G	Specifications / Spécifications / Angaben / Opgaven
48	774950-1	=	
49	896383-1	=	
50	896382-1	896382-2	
51	895726-1	895726-2	
52	895770-1	=	
53	896381-1	=	
54	896385-2	=	
55	896385-1	=	
56	297808-...	=	see wiring diagram; voir schéma de câblage; siehe Schaltplan; zie elektrisch schema
57	168611-9	=	
58	297720-2	=	without heat pump; sans pompe à chaleur; ohne Wärmepumpe; zonder warmtepomp black; noir; schwarz; zwart
	297720-3	=	with heat pump; avec pompe à chaleur; mit Wärmepumpe; met warmtepomp white; blanc; weiss; wit
59	297720-4	=	green; vert; grün; groen

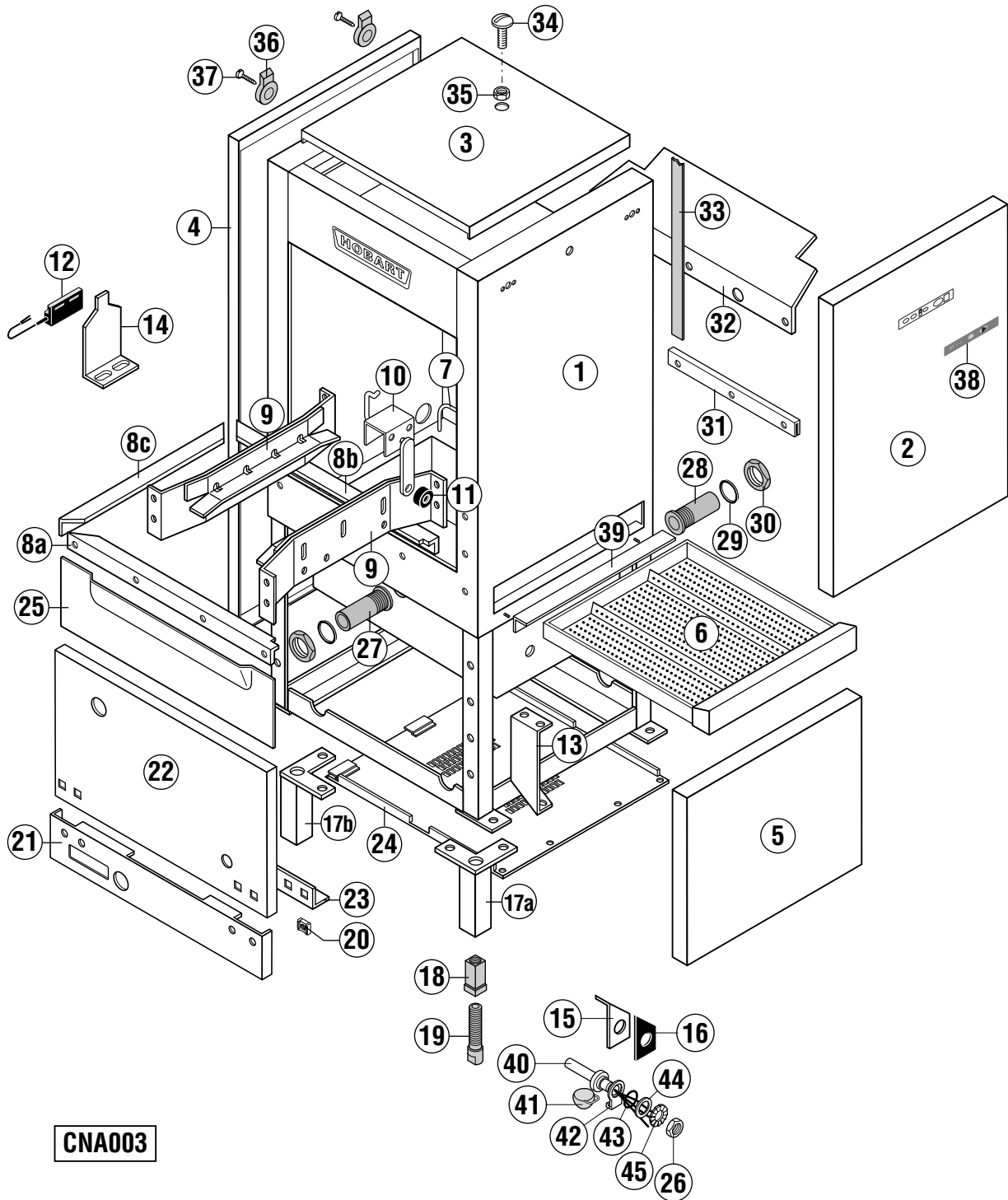




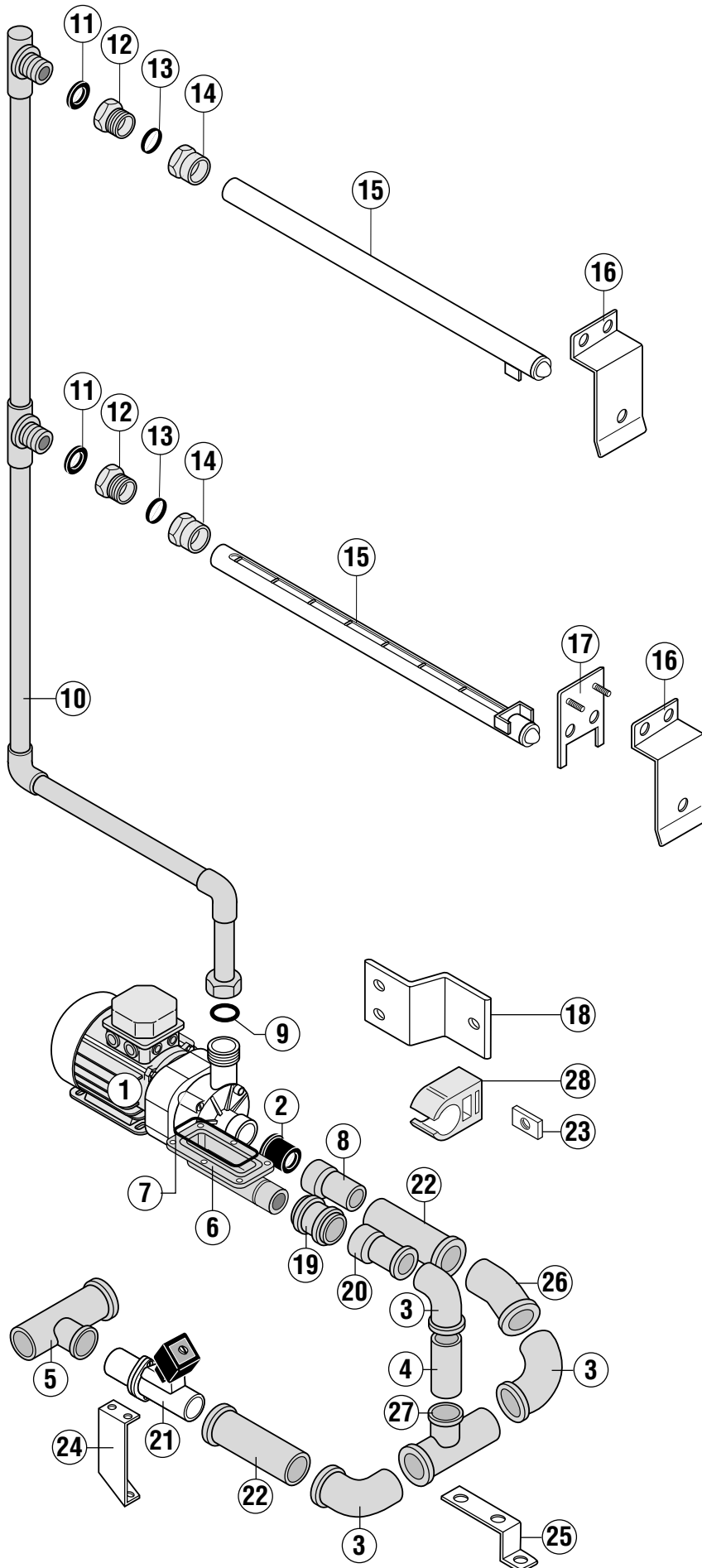
C Modul drive unit
C Module entraînement
C Modul Antrieb
C Modul Aandrijving

CNA-SERIE

Pos.	L/R G/D	R/L D/G	Specifications / Spécifications / Angaben / Opgaven
1	325731-1	=	
2	326025-1	=	
3	325317-1	=	
4	774800-1	=	
5	868184-1	=	
6	868190-1	868190-2	
7	734988-1	=	
8	298963-12	=	
9	602296	=	
10	609048	=	
11	609067	=	
12	603116	=	
13	602295	=	
14	602288	=	
15	602504	=	
16	602493	=	
17	884128-3	=	
18	868363-1	868363-2	
19	602513	=	
20	602578	=	
21	868307-1	=	
22	473231	=	
23	868180-1	=	
24	01-242189-1	01-242189-2	
25	774714-1	=	
26	868468-1	=	

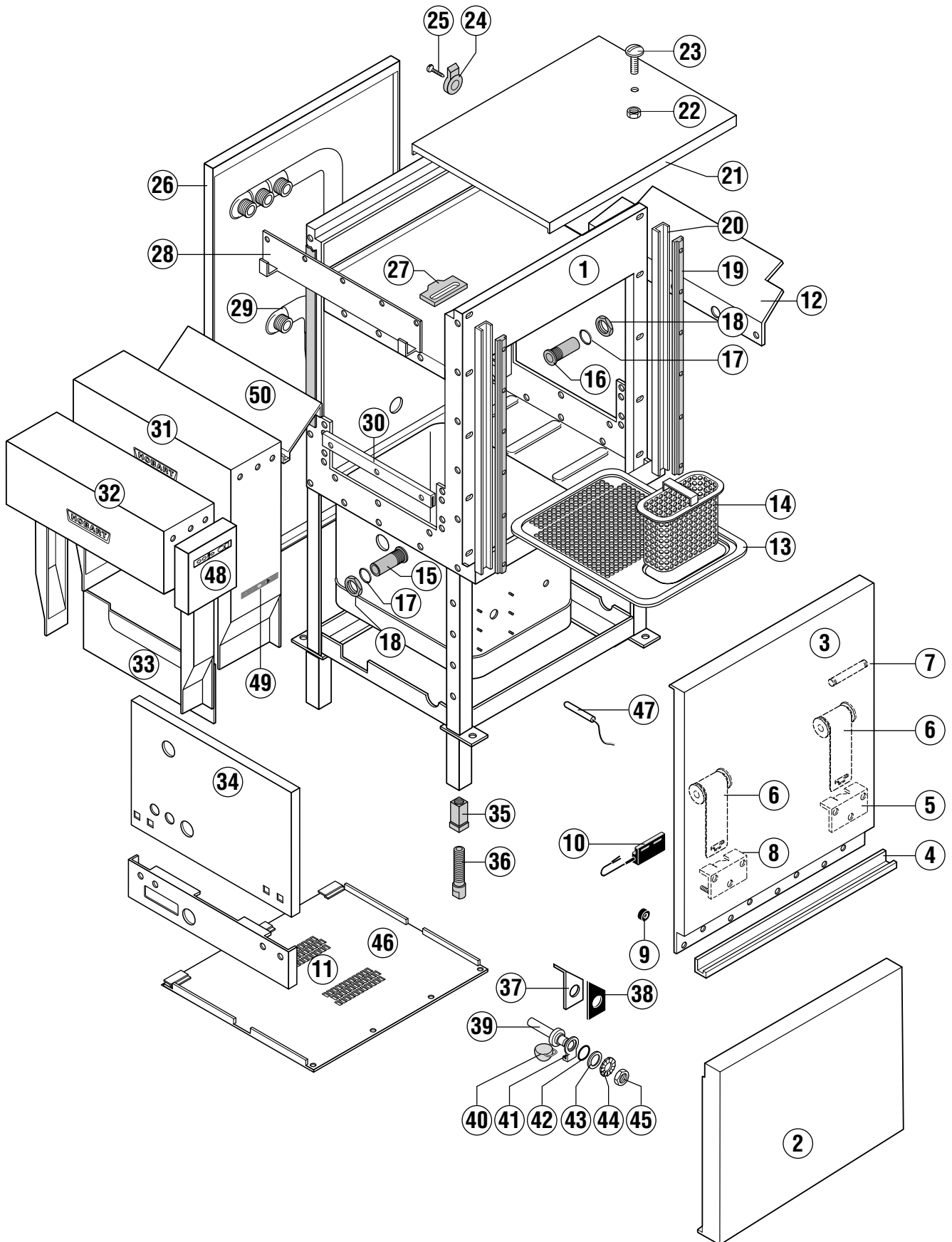


Pos.	L/R G/D	R/L D/G	Specifications / Spécifications / Angaben / Opgaven
1	896325-1	896325-2	
2	895780-1	895780-2	
3	781155-19	=	
4	781103-8	=	
5	896332-2	=	
6	896331-1	=	
7	899100-1	=	
8a	896324-2	896324-1	
8b	896324-1	896324-2	
8c	896324-3	=	
9	868101-4	=	
10	01-242189-1	01-242189-2	
11	774714-1	=	
12	785287-1	=	
13	868385-1	=	
14	868256-2	=	
15	229190	=	
16	300600	=	
17a	868288-2	868288-1	
17b	868288-1	868288-2	
18	325008-1	=	
19	325007-1	=	
20	774336-4	=	M8
21	896333-1	896333-2	
22	896334-1	896334-2	
23	868151-1	=	
24	868362-1	=	
25	781108-1	=	
26	604476	=	
27	774645-3	=	
28	774645-4	=	
29	774651-1	=	
30	774650-1	=	
31	325155-3	=	
32	896430-1	=	
33	168834-1	=	
34	603653	=	
35	602503	=	
36	325037-1	=	
37	600526	=	
38	895770-1	=	
39	896335-1	=	
40	226282-11	=	
41	122674	=	
42	112467	=	
43	67500-72	=	
44	602292	=	
45	602316	=	

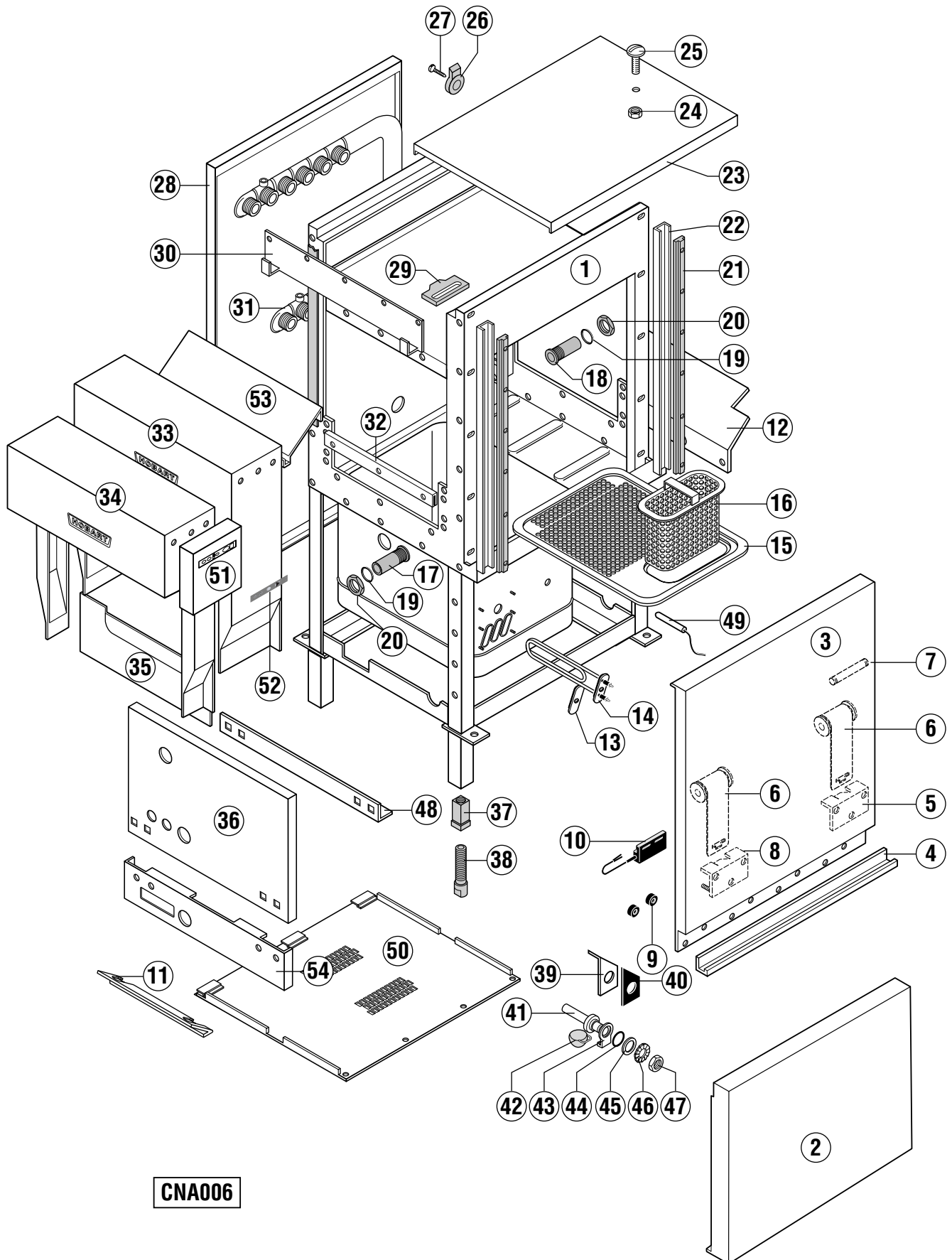


CNA004

Pos.	L/R G/D	R/L D/G	Specifications / Spécifications / Angaben / Opgaven
1	781237-...	=	see wiring diagramme / voir schéma de câblage / siehe Schaltplan / zie elektrisch schema
2	230081-1	=	
3	230080-2	=	DN 40
4	697444-2	=	
5	323593-2	=	DN 40/50
6	325529-1	=	
7	276903-35	=	
8	323594-1	=	
9	67500-72	=	
10	868150-1	=	
11	172986-27	=	
12	896971-1	=	
13	884505-2	=	
14	885572-1	=	
15	885509-3	=	including / comprend / beinhaltet / inclusief Pos. 13, 14, 16
16	899258-1	=	
17	895704-1	=	
18	897747-1	=	
19	229680-1	=	DN 50
20	325708-1	=	DN 40/50
21	774683-1	=	
22	600810	=	DN 40 x 250
23	379213-9	=	
24	868385-1	=	
25	887935-1	=	
26	377340-3	=	DN 40 x 45°
27	323593-1	=	DN 40
28	379213-5	=	



Pos.	L/R G/D	R/L D/G	Specifications / Spécifications / Angaben / Opgaven
1	868120-1	868121-1	
2	868127-5	868127-6	
3	781046-5	=	
4	325290-2	=	
5	774503-1	=	
6	774749-6	=	
7	774495-1	=	
8	774501-1	=	
9	774714-1	=	
10	775491-1	=	
11	887957-1	887957-2	
12	896430-1	=	
13	325731-1	=	
14	325317-1	=	
15	774645-3	=	
16	774645-1	=	
17	774651-1	=	
18	774650-1	=	
19	325064-4	=	
20	781052-1	=	
21	781155-8	=	
22	602503	=	
23	603653	=	
24	325037-1	=	
25	600526	=	
26	781103-16	=	
27	774499-1	=	
28	781316-2	=	
29	868153-1	868153-2	
30	325155-3	=	
31	781053-9	781053-10	
32	781169-5	781169-6	
33	781108-1	=	
34	887958-1	896352-1	
35	325008-1	=	
36	325007-1	=	
37	229190	=	
30	300600	=	
39	226282-11	=	
40	122674	=	
41	112467	=	
42	67500-72	=	
43	602292	=	
44	602316	=	
45	602476	=	
46	868362-2	=	
47	775612-1	=	
48	895726-1	895726-2	
49	895770-1	=	
50	781130-2	=	only with / seulement avec / nur mit / maar met Pos. 33

**CNA006**

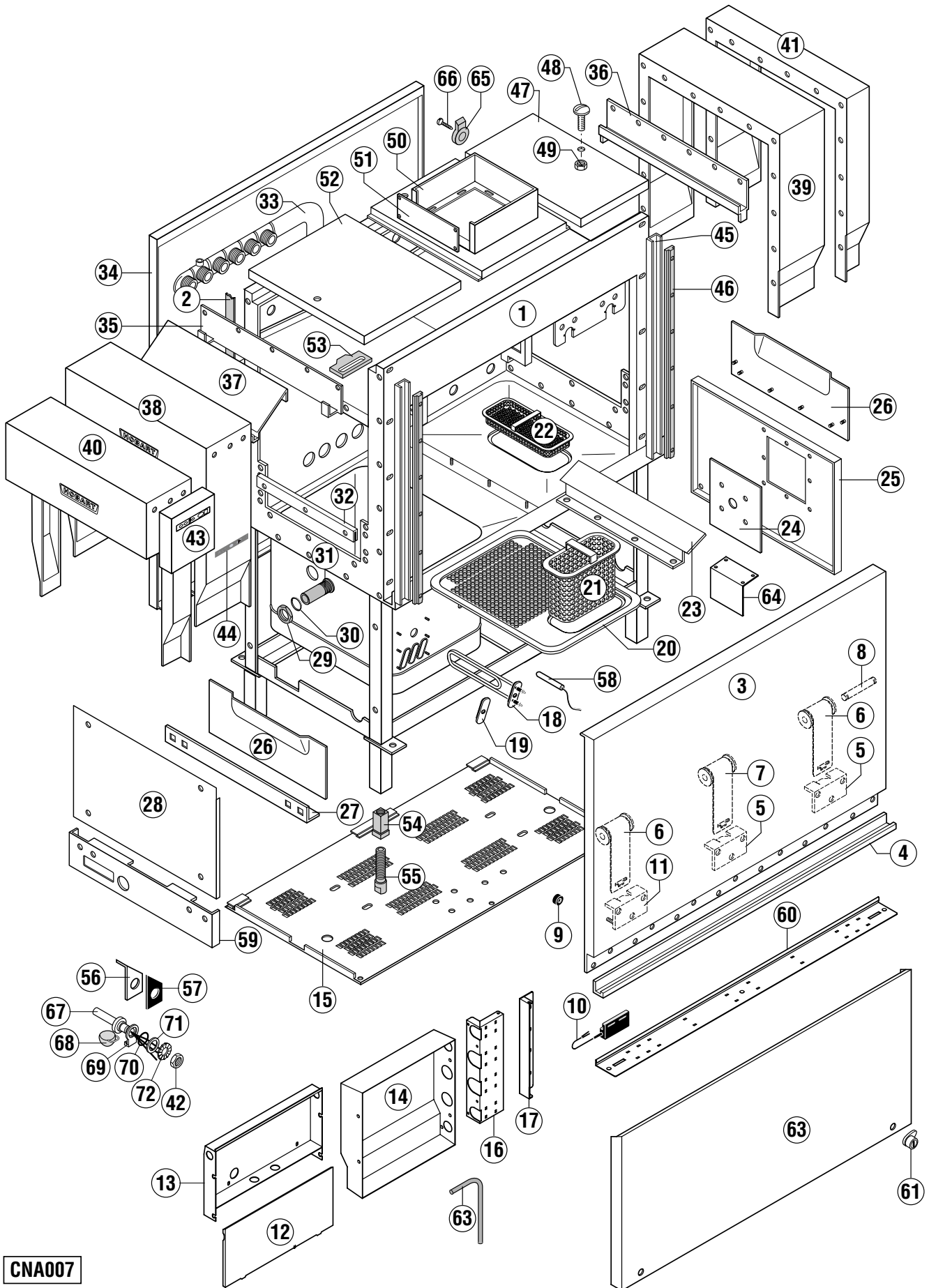
Pos.	L/R G/D	R/L D/G	Specifications / Spécifications / Angaben / Opgaven
1	868110-1	868111-1	
2	868127-3	868127-4	
3	781046-3	=	
4	325290-4	=	
5	774503-1	=	
6	774749-4	=	
7	774495-1	=	
8	774501-1	=	
9	774714-1	=	
10	775491-1	=	
11	869369-1	=	
12	896430-1	=	
13	774808-1	=	
14	324637-...	=	see wiring diagramme / voir schéma de câblage / siehe Schaltplan / zie elektrisch schema
	324644-...	=	see wiring diagramme / voir schéma de câblage / siehe Schaltplan / zie elektrisch schema
15	868007-1	=	
16	325130-1	=	
17	774645-3	=	
18	774645-1	=	
19	774651-1	=	
20	774650-1	=	
21	325064-4	=	
22	781052-1	=	
23	781155-9	=	
24	602503	=	
25	603653	=	
26	325037-1	=	
27	600526	=	
28	781103-14	=	
29	774499-1	=	
30	781316-2	=	
31	868065-2	868064-2	without side wash / sans lavage latéral / ohne seitliche Waschung / zonder zijdselingse wasing
	868065-1	868064-1	with side wash / avec lavage latéral / mit seitlicher Waschung / met zijdselingse wasing
32	325155-3	=	
33	781053-9	781053-10	
34	781169-5	781169-6	
35	781108-1	=	
36	887958-1	887958-2	
37	325008-1	=	
38	325007-1	=	
39	229190	=	
40	300600	=	
41	226282-11	=	
42	122674	=	



S-Modul Frame and panels
S-Module Châssis et panneaux
S-Modul Gestell und Verkleidungen
S-Modul Frame en panelen

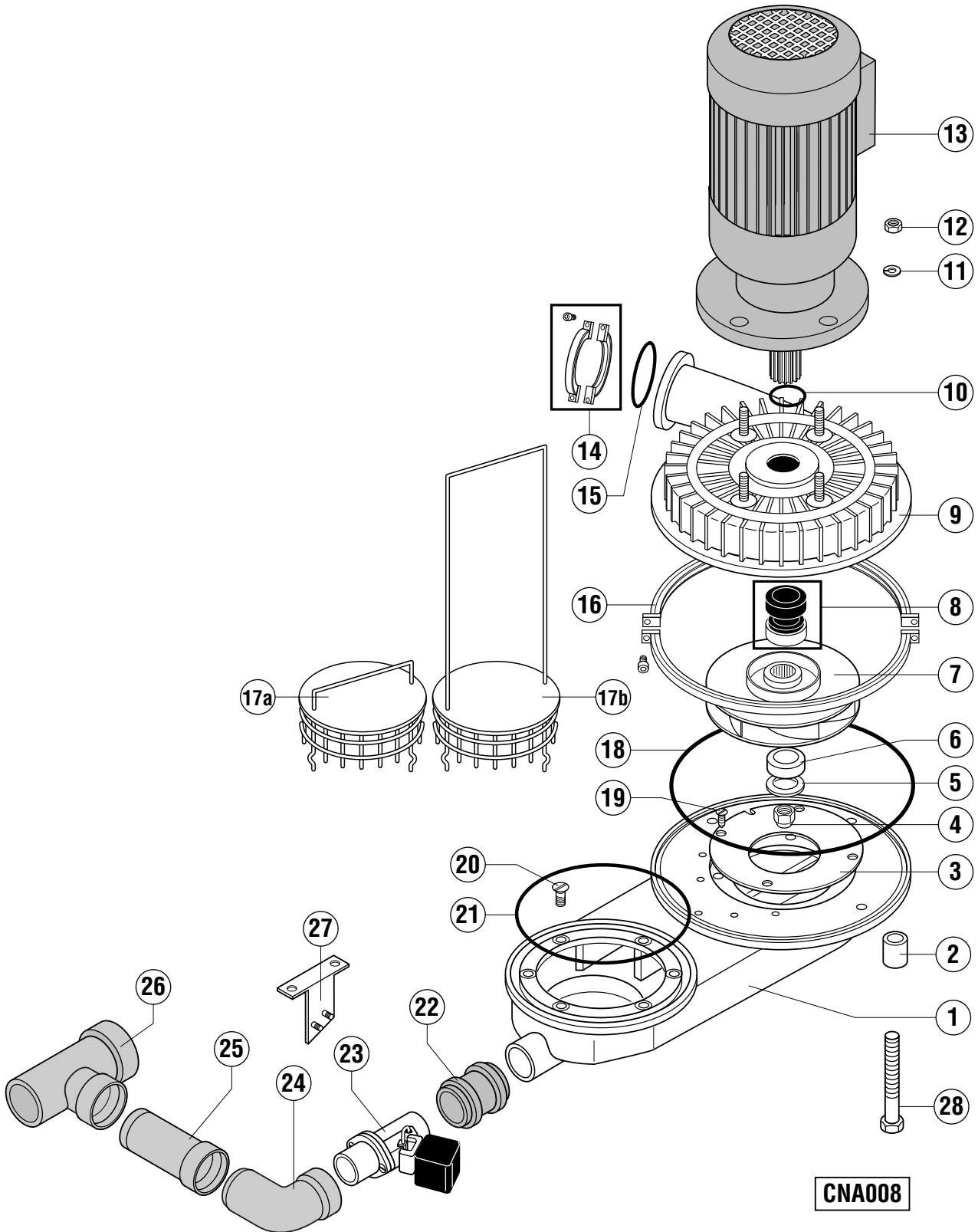
CNA-SERIE

Pos.	L/R G/D	R/L D/G	Specifications / Spécifications / Angaben / Opgaven
43	112467	=	
44	67500-72	=	
45	602292	=	
46	602316	=	
47	602476	=	
48	868151-1	=	
49	775612-1	=	
50	868362-3	=	
51	895726-1	895726-2	
52	895770-2	=	
53	781130-2	=	
54	887957-1	887957-2	

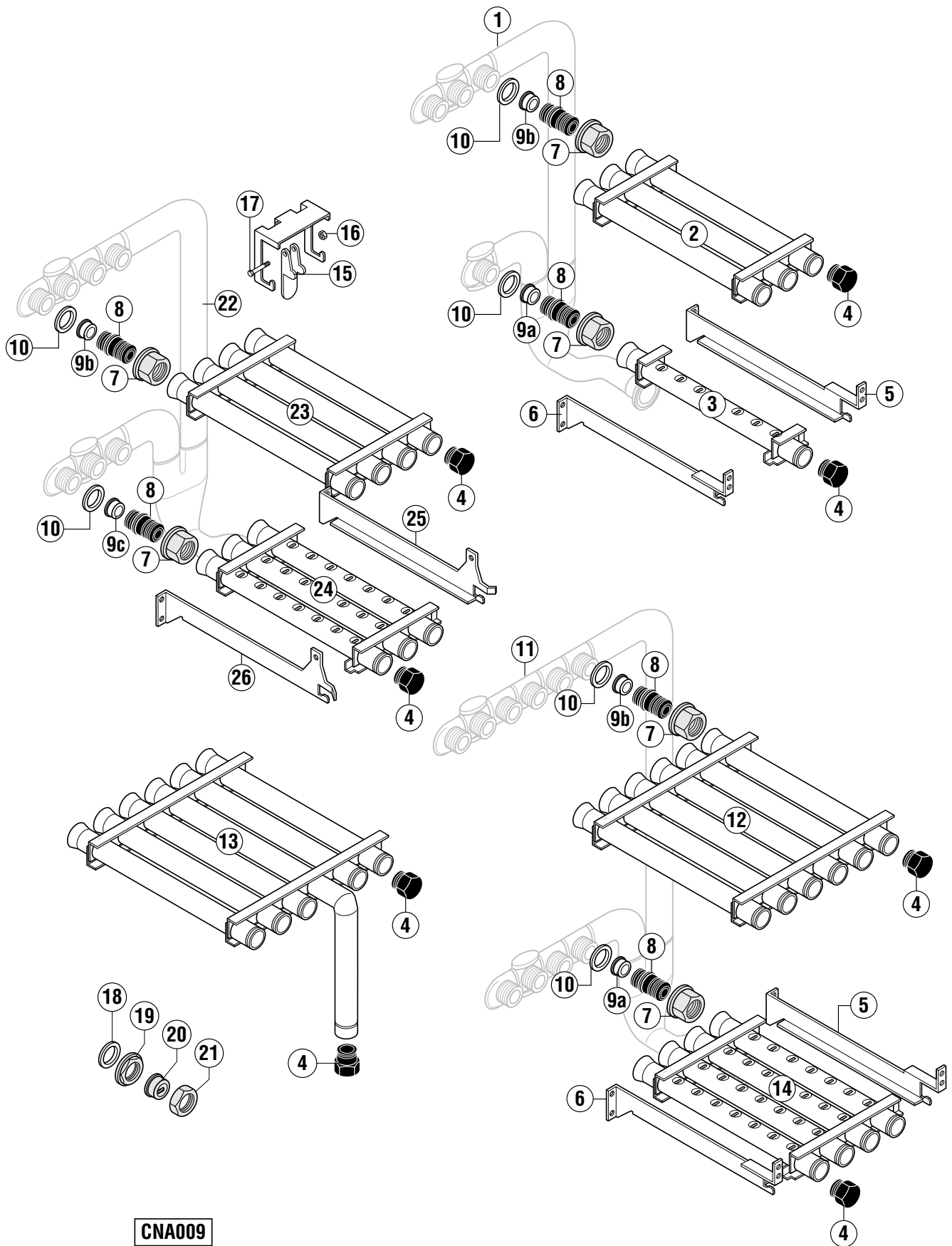


Pos.	L/R G/D	R/L D/G	Specifications / Spécifications / Angaben / Opgaven
1	868090-1	868091-1	
2	168834-1	=	
3	781046-1	=	
4	325490-7	=	
5	774503-1	=	
6	774749-2	=	
7	774749-5	=	
8	774495-1	=	
9	774714-1	=	
10	775491-1	=	
11	774501-1	=	
12	895732-1	=	
13	895728-1	=	
14	895729-1	895729-2	
15	895323-1	=	
16	895730-1	=	
17	895731-1	=	
18	324637-...	=	see wiring diagramme / siehe Schaltplan / voir schéma de câblage
	324644-...	=	see wiring diagramme / siehe Schaltplan / voir schéma de câblage
19	774808-1	=	
20	868007-1	=	
21	325130-1	=	
22	325074-1	=	
23	781121-1	=	
24	895740-1	=	
25	895738-1	895738-2	
26	781108-1	=	
27	868151-1	=	
28	887958-3	887958-2	
29	774650-1	=	
30	774651-1	=	
31	774645-3	=	without prewash / ohne Vorwaschung / sans pré-lavage
	774645-2	=	with prewash / mit Vorwaschung / avec pré-lavage
32	325155-3	=	with prewash / mit Vorwaschung / avec pré-lavage
33	781019-1	781055-1	without side wash / ohne seitliche Waschung / sans lavage latéral
	781400-1	781401-1	with side wash / mit seitlicher Waschung / avec lavage latéral
34	781103-10	=	
35	781316-2	=	only with; seulement avec; nur mit; Pos. 43
36	781128-1	=	
37	781130-2	=	only with; seulement avec; nur mit; Pos. 41
38	781053-9	781053-10	
39	781053-11	=	
40	781169-5	781169-6	

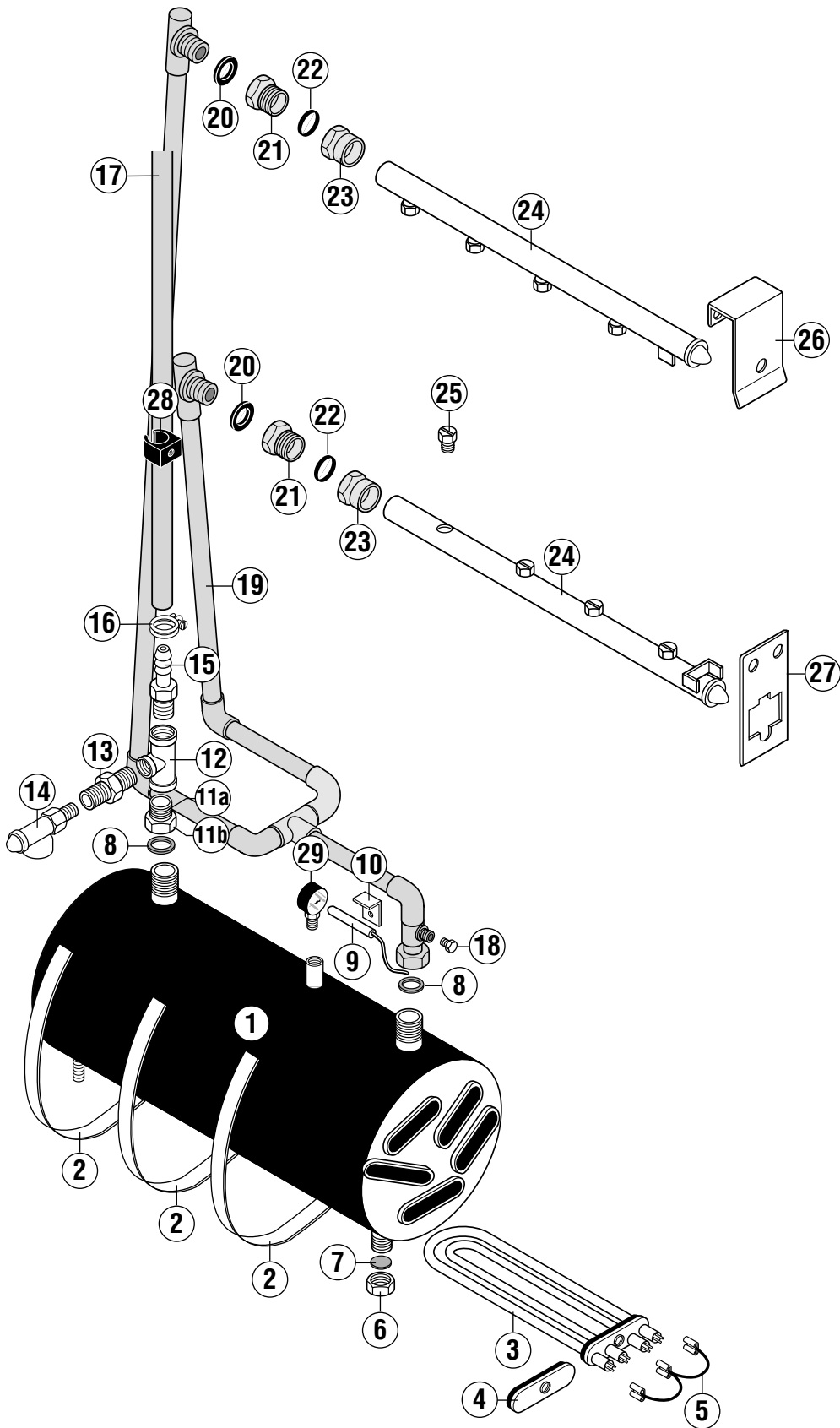
Pos.	L/R G/D	R/L D/G	Specifications / Spécifications / Angaben / Opgaven
41	781053-7	=	with; avec; mit; CTC 180
42	602476	=	
43	895726-1	895726-2	
44	895770-1	=	
45	781052-1	=	
46	325064-4	=	
47	781155-1	=	
48	603653	=	
49	602503	=	
50	781159-1	=	
51	781328-1	=	
52	781155-2	=	
53	774499-1	=	
54	325008-1	=	
55	325007-1	=	
56	300600	=	
57	602569	=	
58	775612-1	=	
59	887957-3	887957-6	
60	895756-1	=	
61	895787-1	=	without prewash / ohne Vorwaschung / sans pré lavage
	895787-2	895787-3	with prewash / mit Vorwaschung / avec pré lavage
62	600861	=	
63	229169	=	
64	897770-1	=	
65	325037-1	=	
66	600526	=	
67	226282	=	
68	122674	=	
69	112467	=	
70	67500-72	=	
71	602292	=	
72	602316	=	



Pos.	L/R G/D	R/L D/G	Specifications / Spécifications / Angaben / Opgaven
1	774620-2	=	
2	324874-3	=	with / avec / mit / met L, S, modul
	324874-4	=	with / avec / mit / met AR modul
3	781123-1	325995-1	with / avec / mit / met AR modul
	781380-1	781123-1	with / avec / mit / met S modul
	781123-1	=	with / avec / mit / met L modul
	325995-1	781380-1	with / avec / mit / met C modul
4	602505	=	
5	228694-14	=	
6	324902-1	=	
7	774146-1	=	1,5kW 50Hz Ø168
	774147-1	=	1,5kW 60Hz Ø152
	774146-2	=	1,1kW 50/60Hz Ø120; only / seulement / nur / maar L modul
8	324815-4	=	
9	324683	=	
10	67500-11	=	
11	602295	=	
12	602493	=	
13	324818-...	=	see wiring diagramme / voir schéma de câblage / siehe Schaltplan / zie elektrisch schema
14	324735-2	=	
15	276903-31	=	
16	324848-1	=	
17a	774800-1	=	without steam heating / sans chauffage vapeur / ohne Dampfheizung / zonder stoomverwarming
17b	869112-1	=	with steam heating / avec chauffage vapeur / mit Dampfheizung / met stoomverwarming
18	276903-27	=	
19	602335	=	
20	602632	=	
21	276903-28	=	
22	774809-1	=	
23	774683-...	=	see wiring diagramme / voir schéma de câblage / siehe Schaltplan / zie elektrisch schema
24	230080-2	=	
25	229679-3	=	
26	323593-2	=	
27	868314-1	868315-1	
28	603537	=	M8 x 80 (AR -Modul)
	602693	=	M8 x 100 (L / S -Modul)

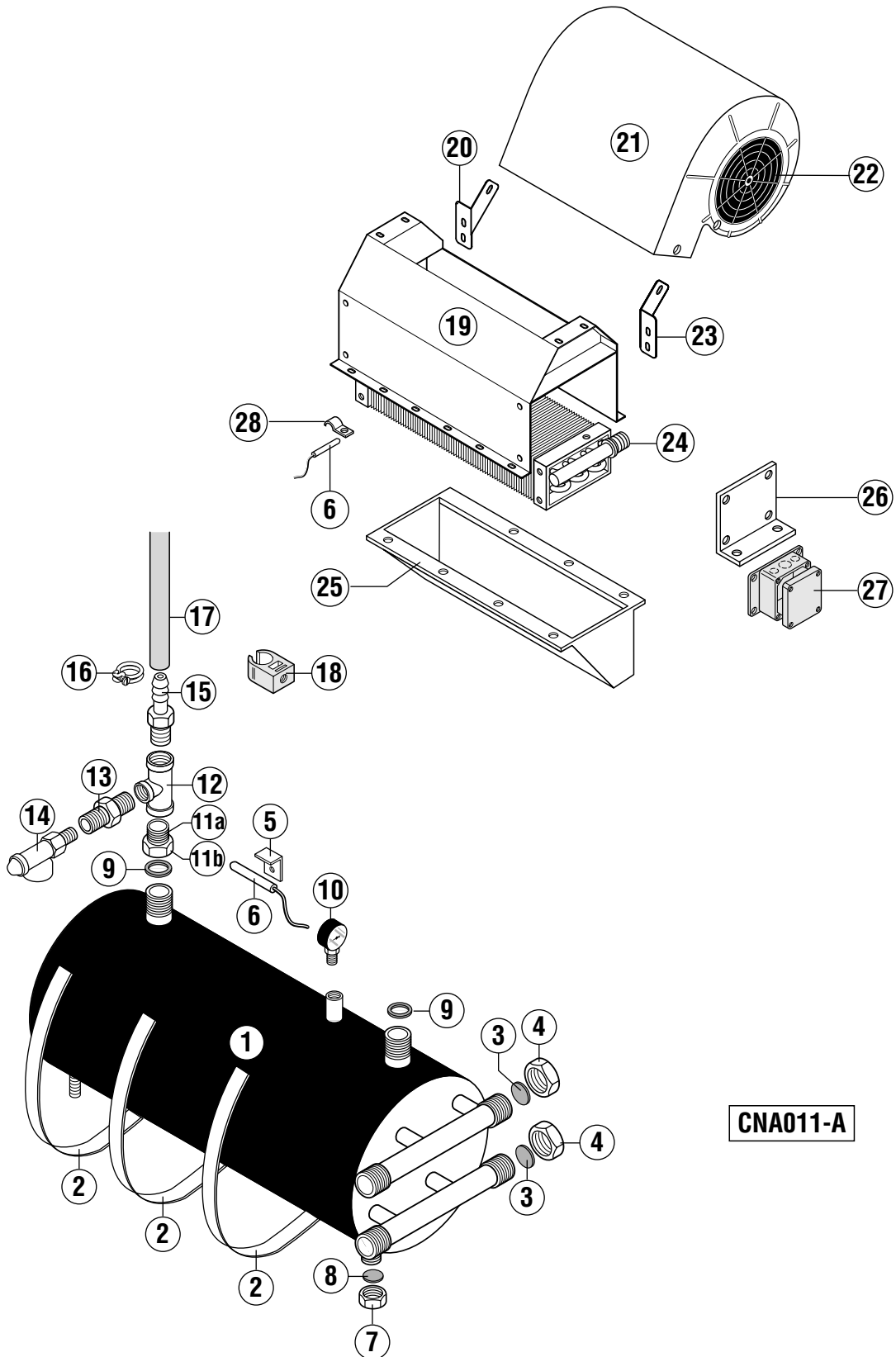


Pos.	L/R G/D	R/L D/G	Specifications / Spécifications / Angaben / Opgaven
1	868153-1	868153-2	L modul
2	885599-3	885599-4	L modul; including / comprend / beinhaltet / inclusief Pos. 4, 8, 9
3	885606-2	=	L modul; including / comprend / beinhaltet / inclusief Pos. 4, 8, 9
4	106769	=	
5	897602-1	897602-2	
6	897602-2	897602-1	
7	885536-1	=	
8	885500-1	=	
9a	885538-4	=	Ø14
9b	885538-1	=	Ø24
9c	885538-6	=	Ø12
10	172986-26	=	
11	868065-2	868064-2	S, modul without side wash / sans lavage latéral / ohne seitliche Waschung / zonder zijdselingse wasing
	868065-1	868064-1	S, modul with side wash / avec lavage latéral / mit seitlicher Waschung / met zijdselingse wasing
	781019-1	781055-1	AR modul without side wash / sans lavage latéral / ohne seitliche Waschung / zonder zijdselingse wasing
	781400-1	781401-1	AR modul with side wash / avec lavage latéral / mit seitlicher Waschung / met zijdselingse wasing
12	885574-5	885574-6	S, A modul without side wash / sans lavage latéral / ohne seitliche Waschung / zonder zijdselingse wasing;
13	899269-1	899269-2	S, A modul with side wash / avec lavage latéral / mit seitlicher Waschung / met zijdselingse wasing;
14	885573-3	=	
15	897610-1	=	
16	602501	=	M5 DIN 985
17	609329	=	M5 x 45 DIN 933
18	172986-26	=	
19	774724-1	=	
20	774722-1	774722-2	
21	774723-1	=	
22	868276-1	868174-1	C modul
23	899260-1	899260-2	
24	899261-1	=	
25	899265-1	899265-2	
26	899265-2	899265-1	

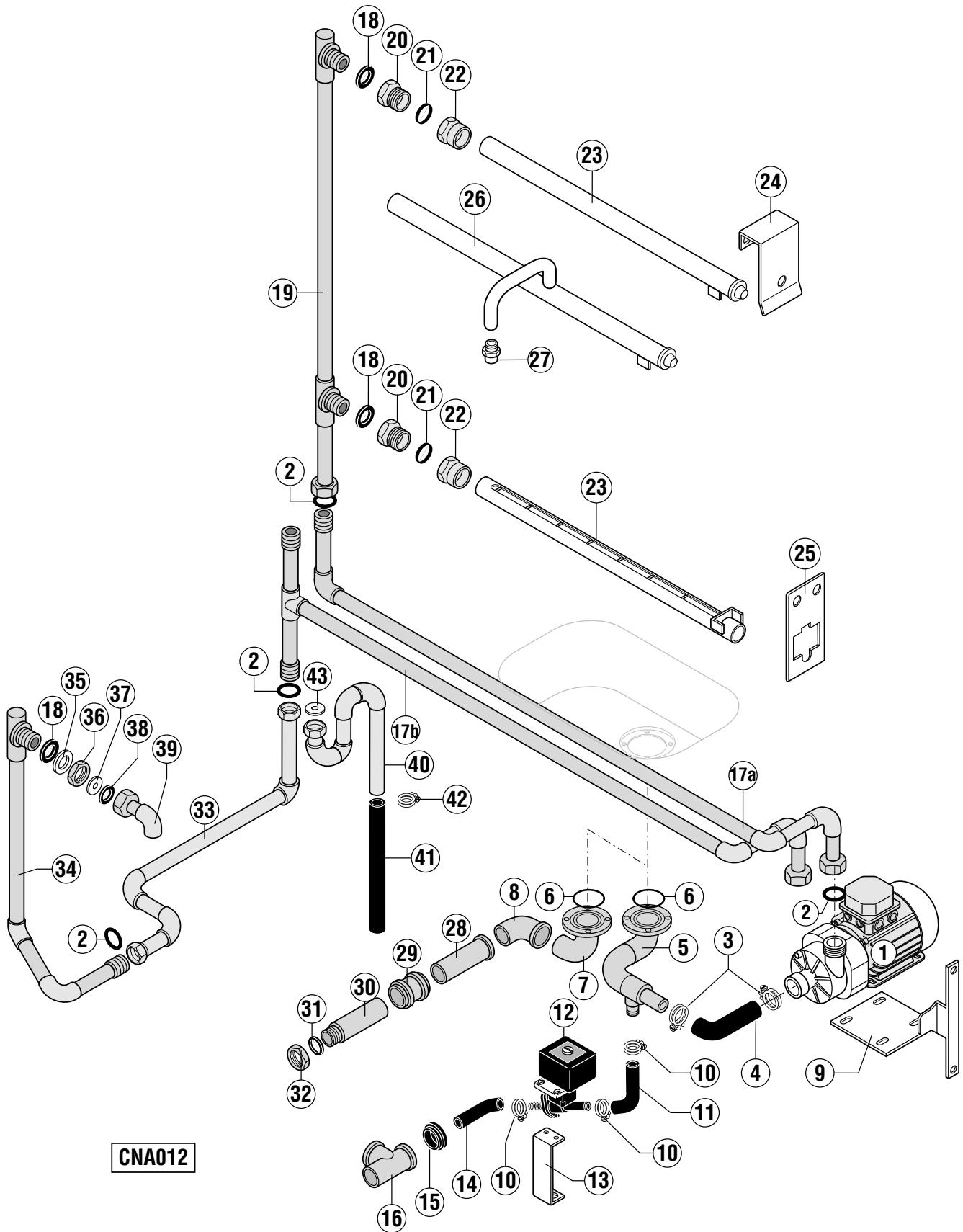


CNA010-A

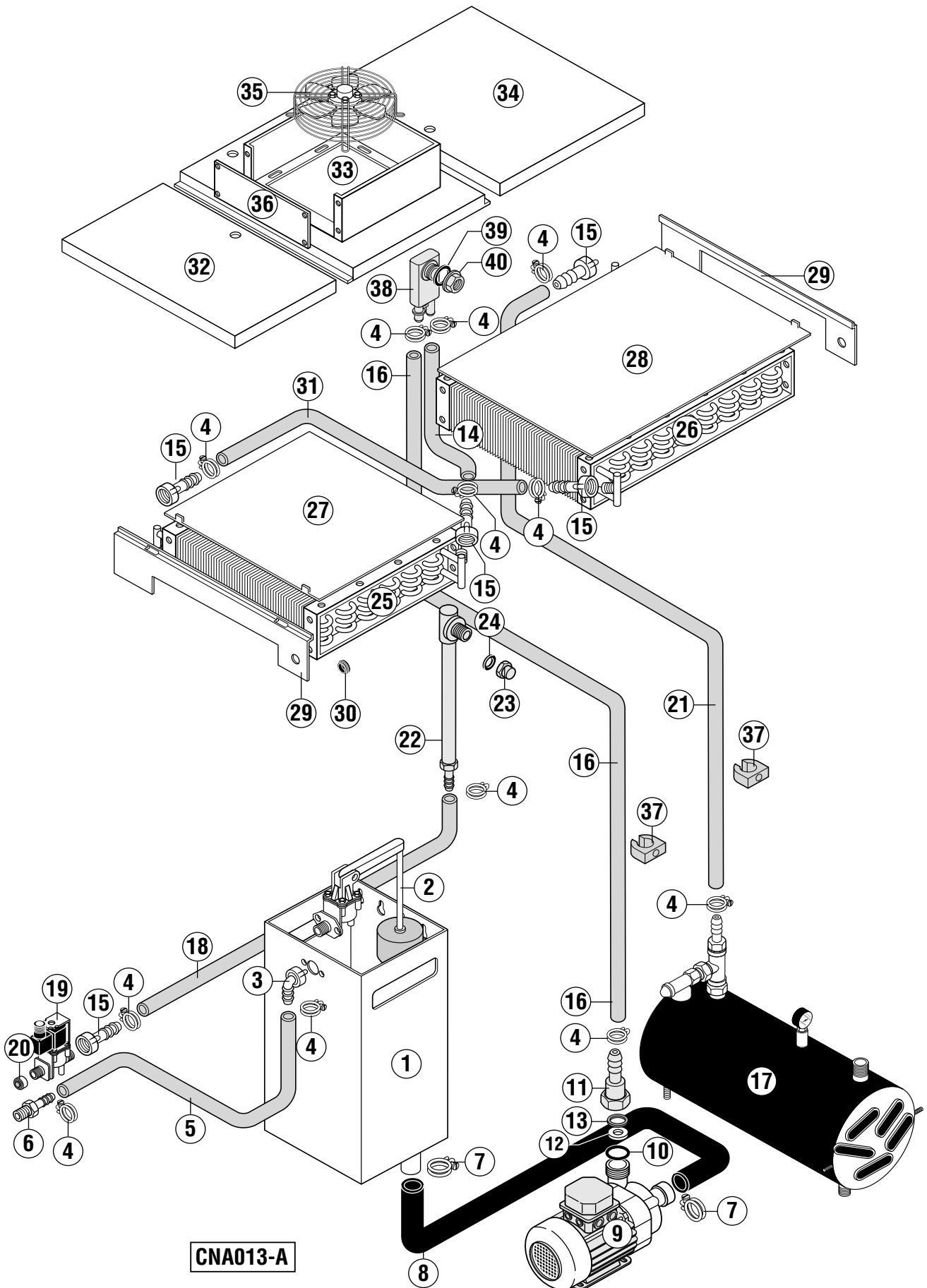
Pos.	L/R G/D	R/L D/G	Specifications / Spécifications / Angaben / Opgaven
1	897683-1	=	
2	600604	=	
3	324637-...	=	see wiring diagramme / voir schéma de câblage / siehe Schaltplan / zie elektrisch schema
	324644-...	=	see wiring diagramme / voir schéma de câblage / siehe Schaltplan / zie elektrisch schema
4	774808-1	=	
5	227073-95	=	
6	600588	=	
7	168611-22	=	
8	168611-3	=	
9	775612-1	=	
10	774795-1	=	
11a	602403	=	
11b	600806	=	
12	603163	=	
13	602757	=	
14	229621-1	=	
15	897680-1	=	
16	323945-22	=	
17	897670-6	=	
18	226989	=	
19	01-242149-1	=	
20	172986-27	=	
21	896971-1	=	
22	884505-2	=	
23	885572-1	=	
24	885527-5	=	
25	885520-6	=	
26	885529-1	=	
27	897604-1	=	
28	884375-1	=	
29	229583-1	=	

**CNA011-A**

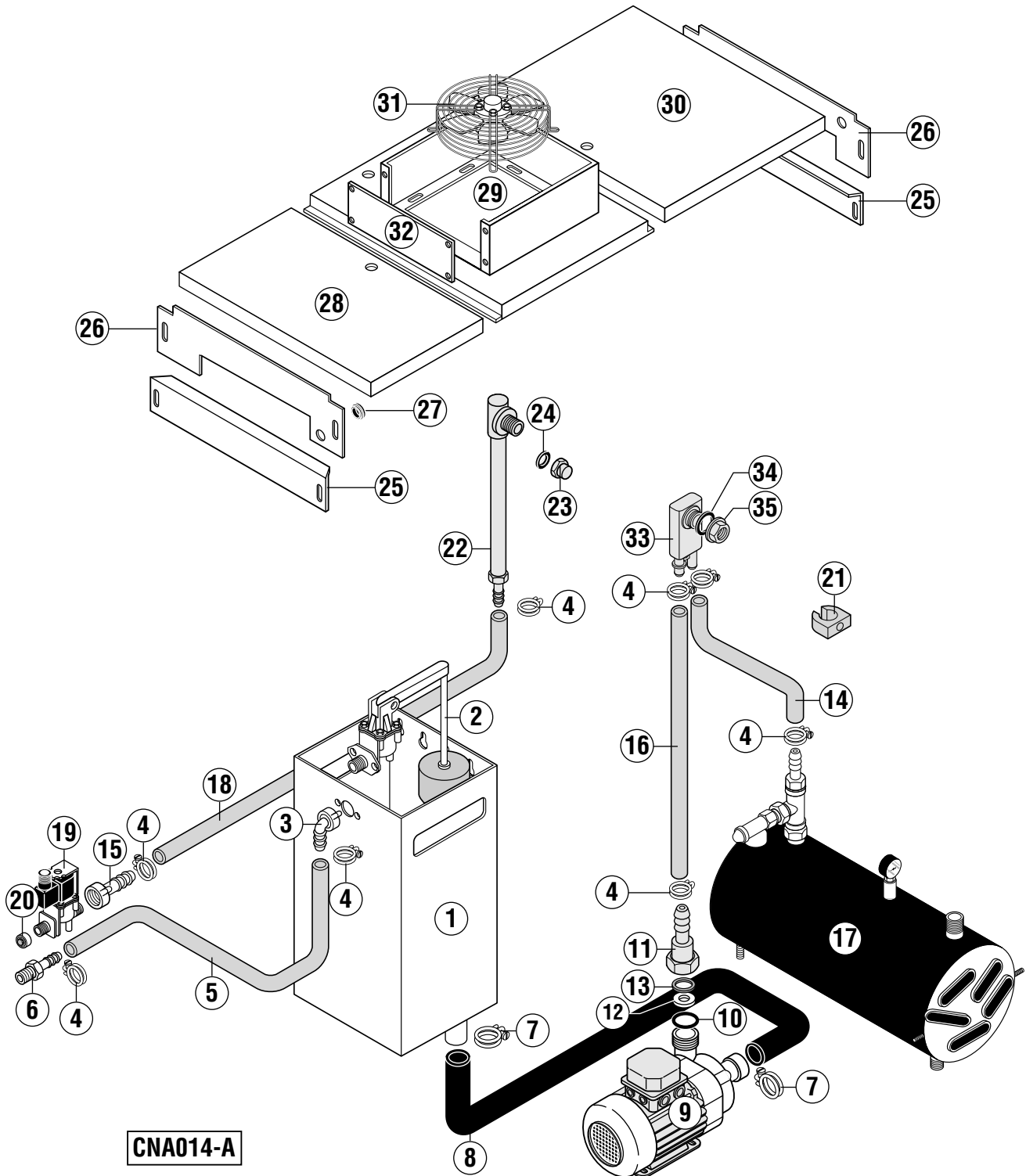
Pos.	L/R G/D	R/L D/G	Specifications / Spécifications / Angaben / Opgaven
1	897684-1	=	
2	600604	=	
3	302574-12	=	
4	602789	=	
5	774795-1	=	
6	775612-1	=	
7	600588	=	
8	168611-22	=	
9	168611-3	=	
10	229583-1	=	
11a	602403	=	
11b	600806	=	
12	603163	=	
13	602757	=	
14	229621-1	=	
15	897680-1	=	
16	323945-22	=	
17	897670-6	=	
18	884375-1	=	
19	897755-1	=	
20	895785-2	=	
21	897700-1	=	see wiring diagram / voir schéma de câblage / siehe Schaltplan / zie elektrisch schema
22	897700-300	=	
23	895785-1	=	
24	229 742	=	
25	735014-1	=	
26	869148-1	=	
27	232633	=	
28	324157	=	



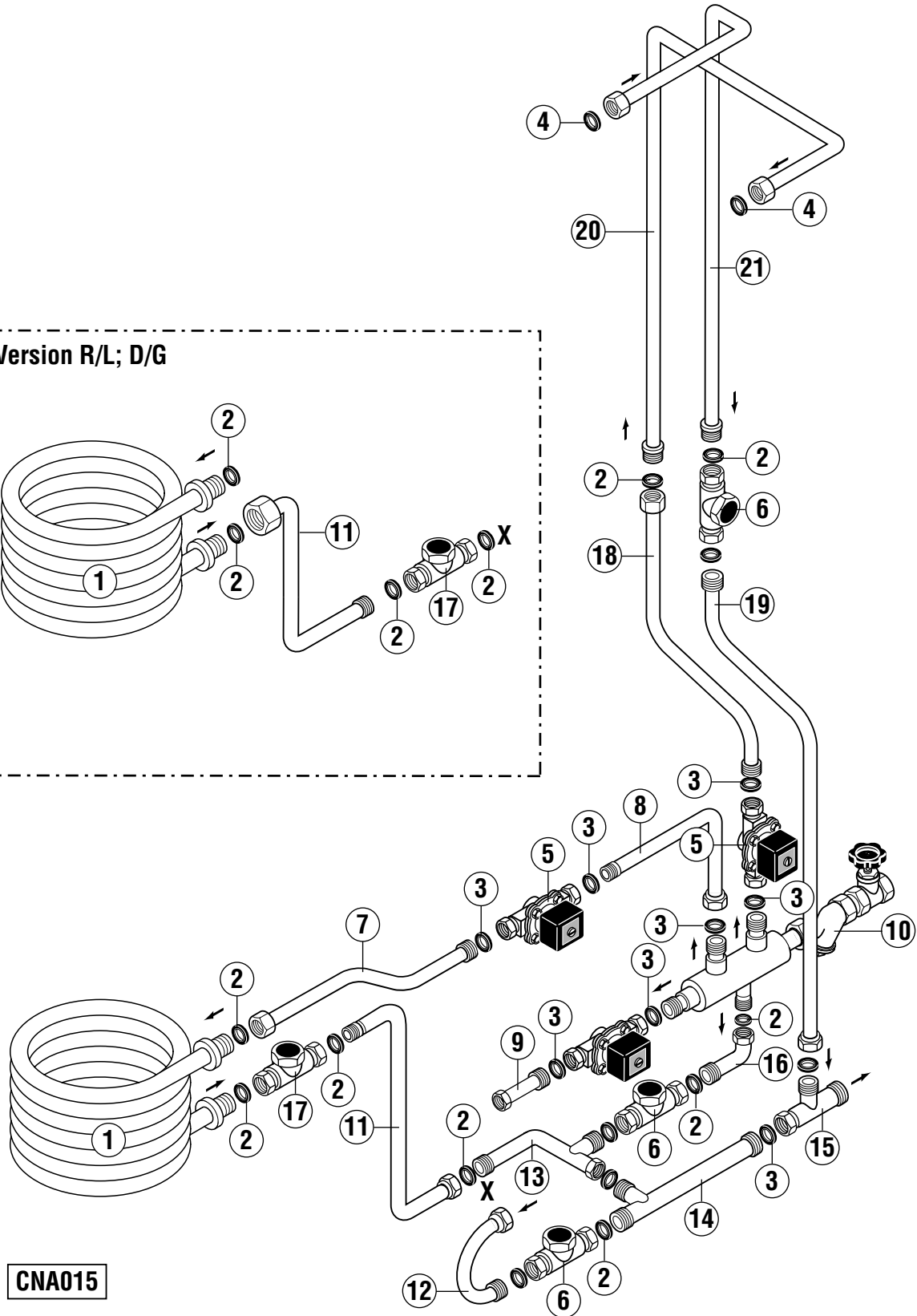
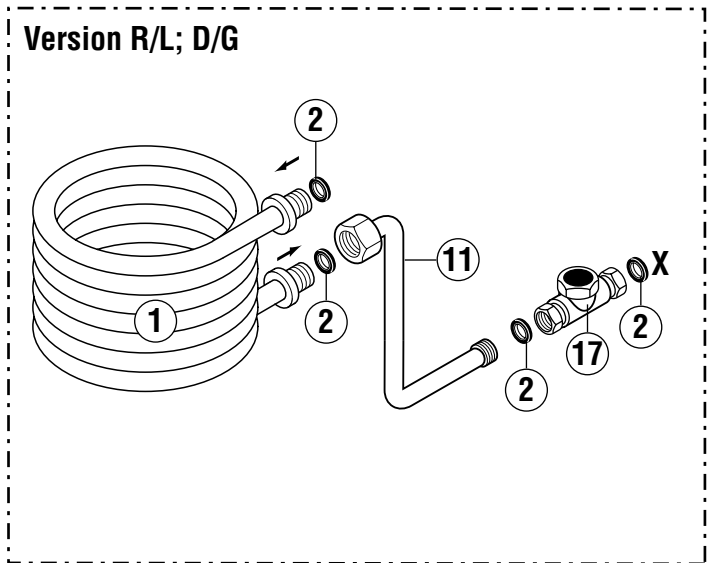
Pos.	L/R G/D	R/L D/G	Specifications / Spécifications / Angaben / Opgaven
1	781237-...	=	see wiring diagramme / voir schéma de câblage / siehe Schaltplan / zie elektrisch schema
2	67500-72	=	
3	323945-40	=	
4	781336-2	=	
5	868273-1	868273-2	
6	67500-62	=	
7	868466-1	=	with mono rinse / avec rinçage mono / mit Monospülung / met mono naspoeling
8	230080-2	=	with mono rinse / avec rinçage mono / mit Monospülung / met mono naspoeling
9	895733-1	895733-2	
10	324510-242	=	
11	324077-26	=	
12	323592-1	=	220 -230V
	323592-2	=	240V
	323592-3	=	200V
13	781343-2	=	
14	226994-9	=	
15	325549-1	=	
16	230079-1	=	
17a	896466-1	896466-2	
17b	896466-3	896466-4	
18	172986-27	=	
19	896464-1	=	
20	896971-1	=	
21	884505-2	=	
22	885572-1	=	
23	885503-3	=	
24	885529-1	=	
25	897604-2	=	
26	885575-9	885575-10	
27	325301-1	=	
28	325706-7	=	with mono rinse / avec rinçage mono / mit Monospülung / met mono naspoeling
29	692283-2	=	with mono rinse / avec rinçage mono / mit Monospülung / met mono naspoeling
30	774616-1	=	with mono rinse / avec rinçage mono / mit Monospülung / met mono naspoeling
31	172986-28	=	with mono rinse / avec rinçage mono / mit Monospülung / met mono naspoeling
32	172739-8	=	with mono rinse / avec rinçage mono / mit Monospülung / met mono naspoeling
33	896467-1	896467-2	only with triple rinse / seulement avec rinçage triple / nur mit Dreifachspülung / maar met triple naspoeling
34	896468-1	896468-2	with E-pretwash; avec E-prélavage; mit E-Vorwaschung; met E-voorwassing
	896468-3	896468-2	with L-pretwash; avec L-prélavage; mit L-Vorwaschung; met L-voorwassing
	896468-4	896468-5	with S-pretwash; avec S-prélavage; mit S-Vorwaschung; met S-voorwassing
35	696936-18	=	
36	172739-2	=	
37	699119-40	=	
38	168611-9	=	
39	896471-1	=	
40	896479-1	=	
41	226994-9	=	
42	323945-27	=	
43	699119-41	=	



Pos.	L/R G/D	R/L D/G	Specifications / Spécifications / Angaben / Opgaven
1	01-242144-1	=	
2	897665-1	=	
3	299240-1	=	
4	323945-22	=	
5	897670-4	=	
6	897680-1	=	
7	323945-40	=	
8	01-242106-1	=	
9	781237-2	=	see wiring diagram; voir schéma de câblage; siehe Schaltplan; zie elektrisch schema
10	67500-72	=	
11	895735-1	=	
12	699119-47	=	
13	168611-3	=	
14	897670-12	=	
15	302201-1	=	
16	897670-7	=	
17	897683-1	=	el. heated; chauffage el.; el. beheizt; el. verwarming
	897684-1	=	steam and hot water heated; chauffage de eau chaude et vapeur; heißwasser und dampfbeheizt; heet water en stoomverwarming
18	897670-11	=	
19	297808-...	=	see wiring diagram; voir schéma de câblage; siehe Schaltplan; zie elektrisch schema
20	297720-4	=	
21	897670-10	=	
22	897686-1	=	
23	774670-1	=	
24	172986-27	=	
25	323385-1	=	
	323385-5	=	sst; inox; CrNi
26	323385-2	=	
	323385-6	=	sst; inox; CrNi
27	781160-2	=	
	781393-1	=	with sst condenser; avec condenseur inox; mit CrNi Kondenser; met inox kondensor
28	781160-1	=	
	781393-2	=	sst; inox; CrNi
29	781106-4	=	
	781332-5	=	with sst condenser; avec condenseur inox; mit CrNi Kondenser; met inox kondensor
30	785565-4	=	
31	897670-9	=	
32	781155-2	=	
33	781159-1	=	
34	781155-1	=	
35	781492-...	=	see wiring diagram; voir schéma de câblage; siehe Schaltplan; zie elektrisch schema
36	781328-1	=	
37	884375-1	=	
38	775759-1	=	
39	775305-1	=	
40	324384	=	



Pos.	L/R G/D	R/L D/G	Specifications / Spécifications / Angaben / Opgaven
1	01-242144-1	=	
2	897665-1	=	
3	299240-1	=	
4	323945-22	=	
5	897670-4	=	
6	897680-1	=	
7	323945-40	=	
8	01-242106-1	=	
9	781237-2	=	see wiring diagram; voir schéma de câblage; siehe Schaltplan; zie elektrisch schema
10	67500-72	=	
11	895735-1	=	
12	699119-48	=	
13	168611-3	=	
14	897670-4	=	
15	302201-1	=	
16	897670-9	=	
17	897683-1	=	el. heated; chauffage el.; el. beheizt; el. verwarming
	897684-1	=	steam and hot water heated; chauffage de eau chaude et vapeur; heißwasser und dampfbeheizt; heet water en stoomverwarming
18	897670-11	=	
19	297808-...	=	see wiring diagram; voir schéma de câblage; siehe Schaltplan; zie elektrisch schema
20	297720-4	=	
21	884375-1	=	
22	897686-1	=	
23	774670-1	=	
24	172986-27	=	
25	781360-1	=	
26	781329-3	=	
27	785565-4	=	
28	781155-2	=	
29	781159-1	=	
30	781155-1	=	
31	781492-...	=	see wiring diagram; voir schéma de câblage; siehe Schaltplan; zie elektrisch schema
32	781328-1	=	
33	775759-1	=	
34	775305-1	=	
35	324384	=	



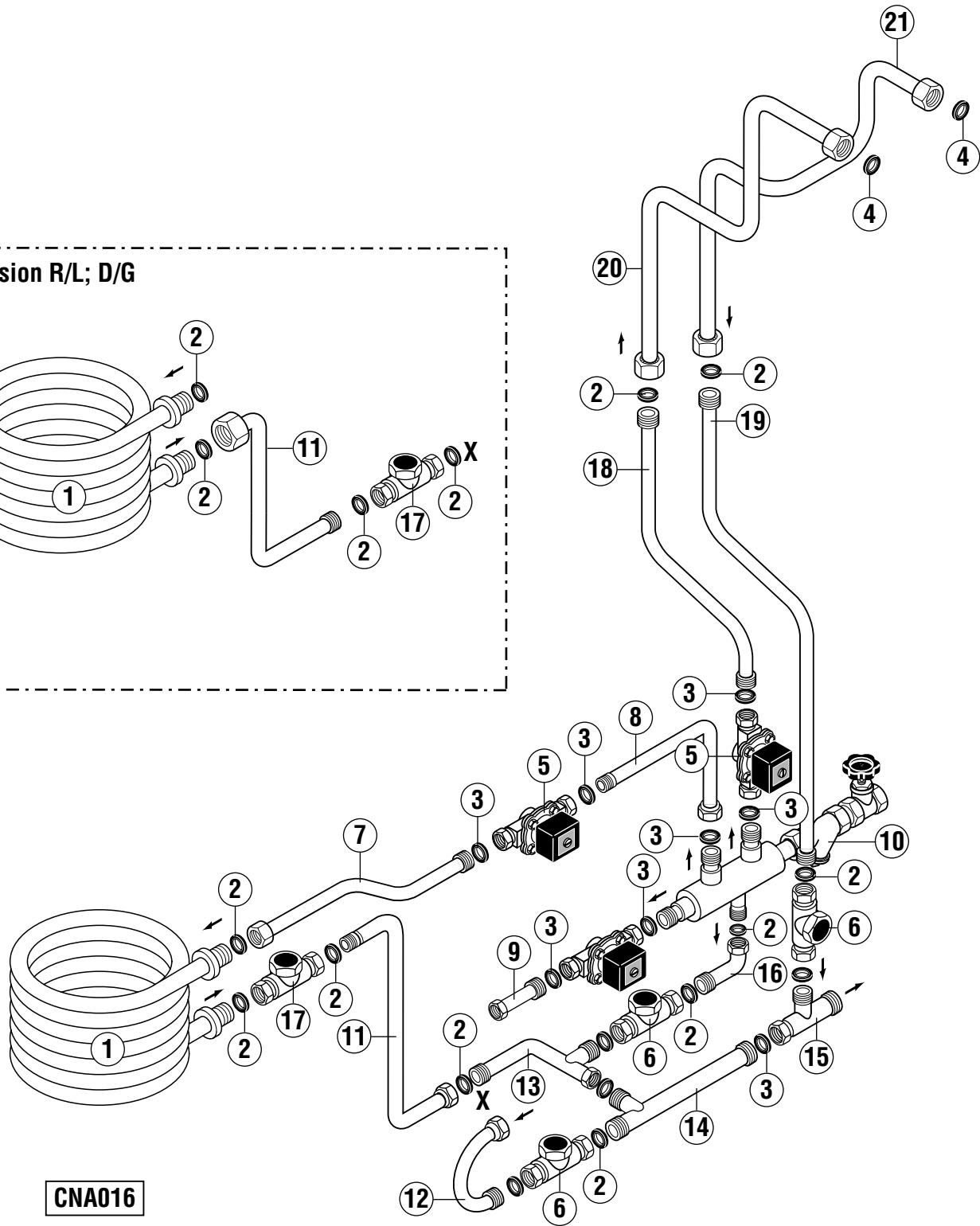
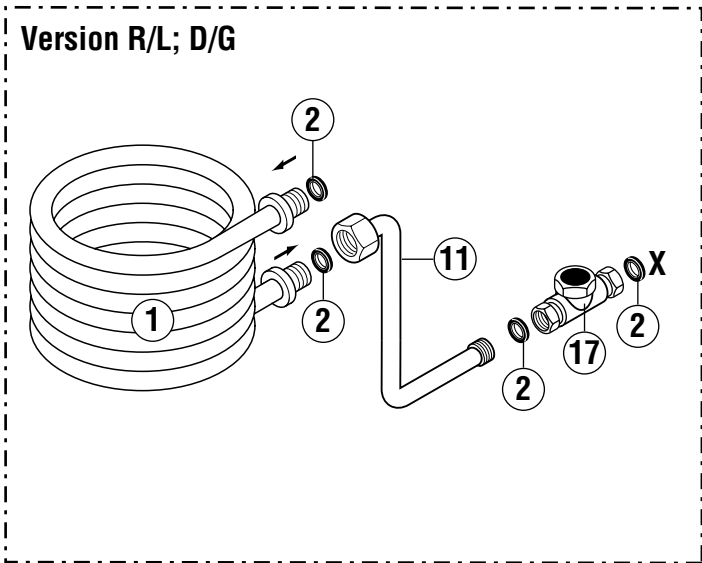
CNA015



Steam piping (with CDS)
Tuyauterie vapeur (avec CDS)
Dampfverrohrung (mit CDS)
Stoom pijpleiding (meet CDS)

CNA-SERIE

Pos.	L/R G/D	R/L D/G	Specifications / Spécifications / Angaben / Opgaven
1	774834-1	=	
2	302574-3	=	3/4"
3	302574-2	=	1"
4	302574-1	=	1 1/8"
5	868907-1	=	
6	774990-1	=	
7	899282-1	887999-1	
8	602770	781488-2	
9	781630-3	=	
10	781395-101	=	
11	896473-1	01-242300-1	
12	781385-1	=	
13	781382-2	897782-1	
14	781384-1	=	
15	781415-2	=	
16	781381-7	=	
17	774990-2	774990-1	
18	781442-1	=	
19	781442-2	=	
20	781446-1	781460-1	
21	781443-1	781448-1	



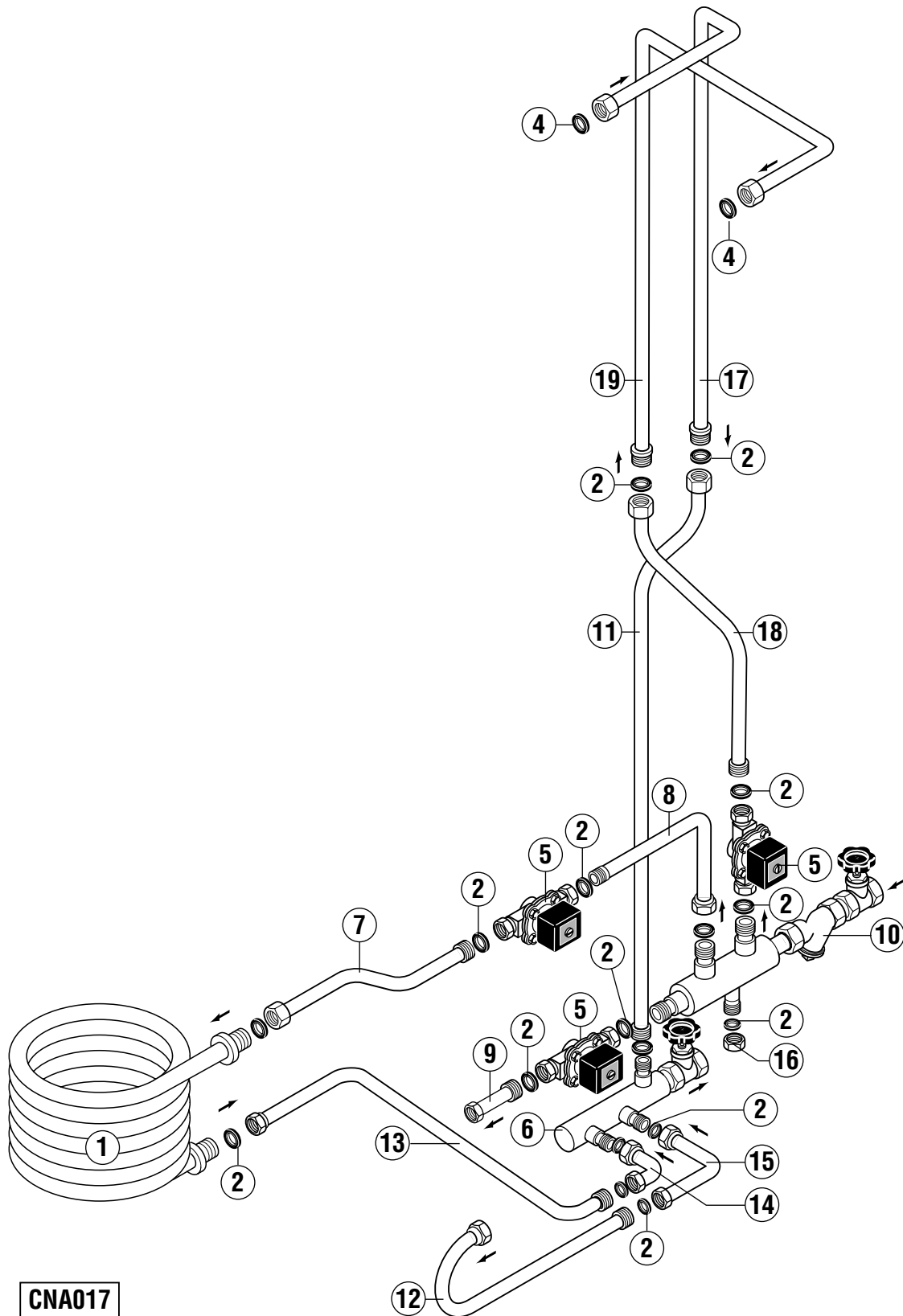
CNA016



Steam piping (with CDC)
Tuyauterie vapeur (avec CDC)
Dampfverrohrung (mit CDC)
Stoom pijpleiding (meet CDC)

CNA-SERIE

Pos.	L/R G/D	R/L D/G	Specifications / Spécifications / Angaben / Opgaven
1	774834-1	=	
2	302574-3	=	3/4"
3	302574-2	=	1"
4	302574-1	=	1 1/8"
5	868907-1	=	
6	774990-1	=	
7	899282-1	887999-1	
8	602770	781488-2	
9	781630-3	=	
10	781395-101	=	
11	896473-1	01-241300-1	
12	781385-1	=	
13	781382-2	897782-1	
14	781384-1	=	
15	781415-1	=	
16	781381-7	=	
17	774990-2	774990-1	
18	781456-1	=	
19	781484-2	=	
20	897757-1	897758-1	
21	897756-1	897759-1	

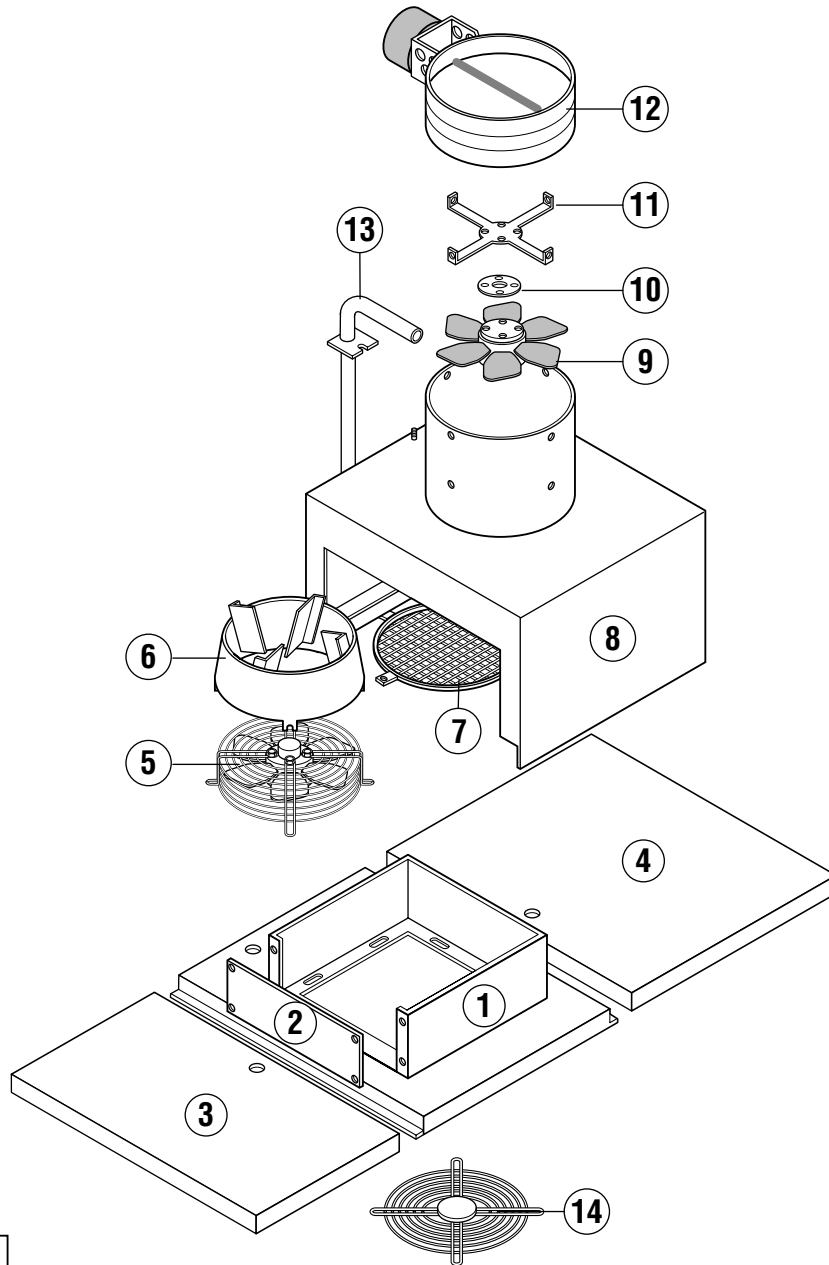




Hot water piping (with CDS)
Tuyauterie eau chaude (avec CDS)
Heißwasserverrohrung (mit CDS)
Heet water pijpleiding (meet CDS)

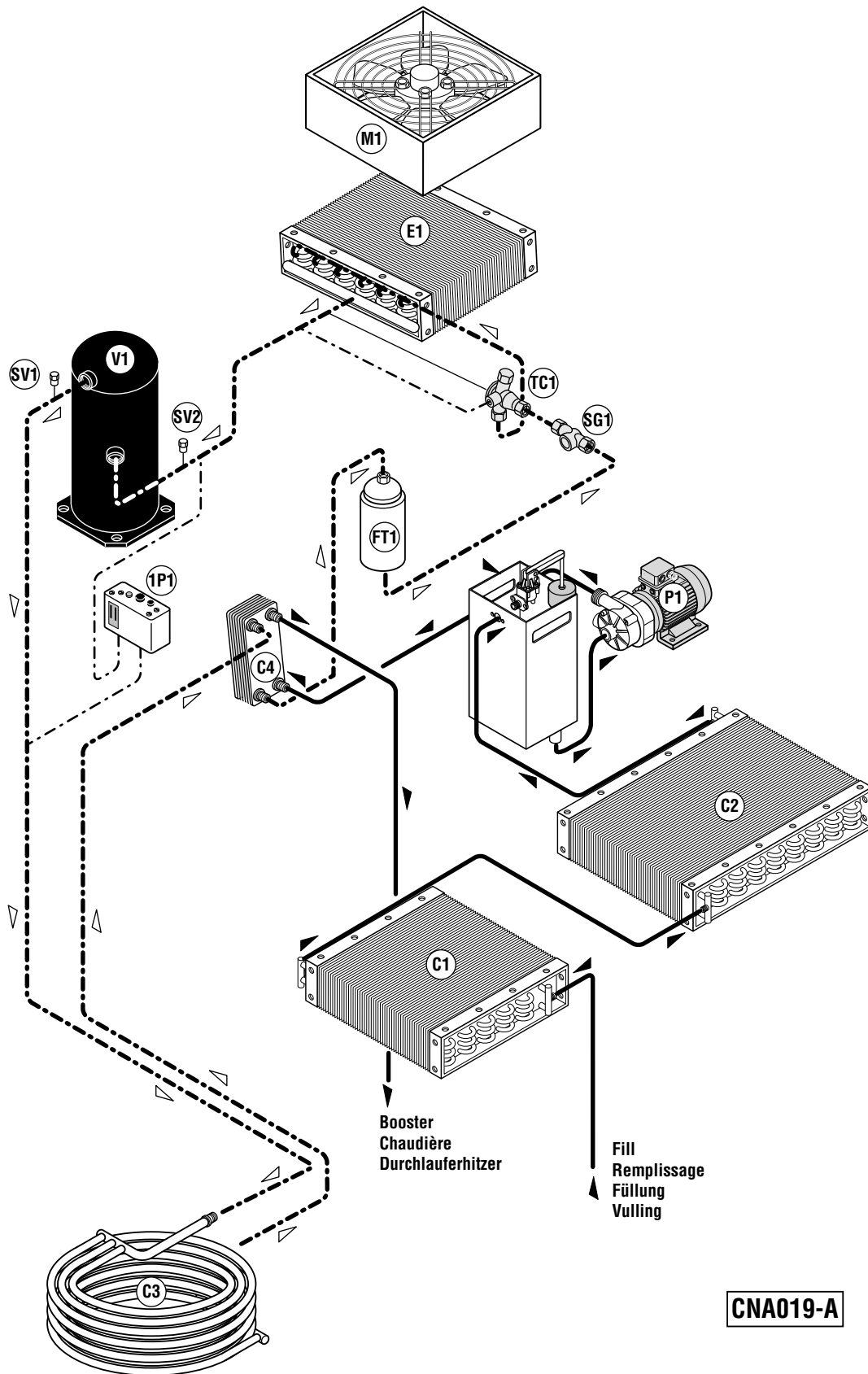
CNA-SERIE

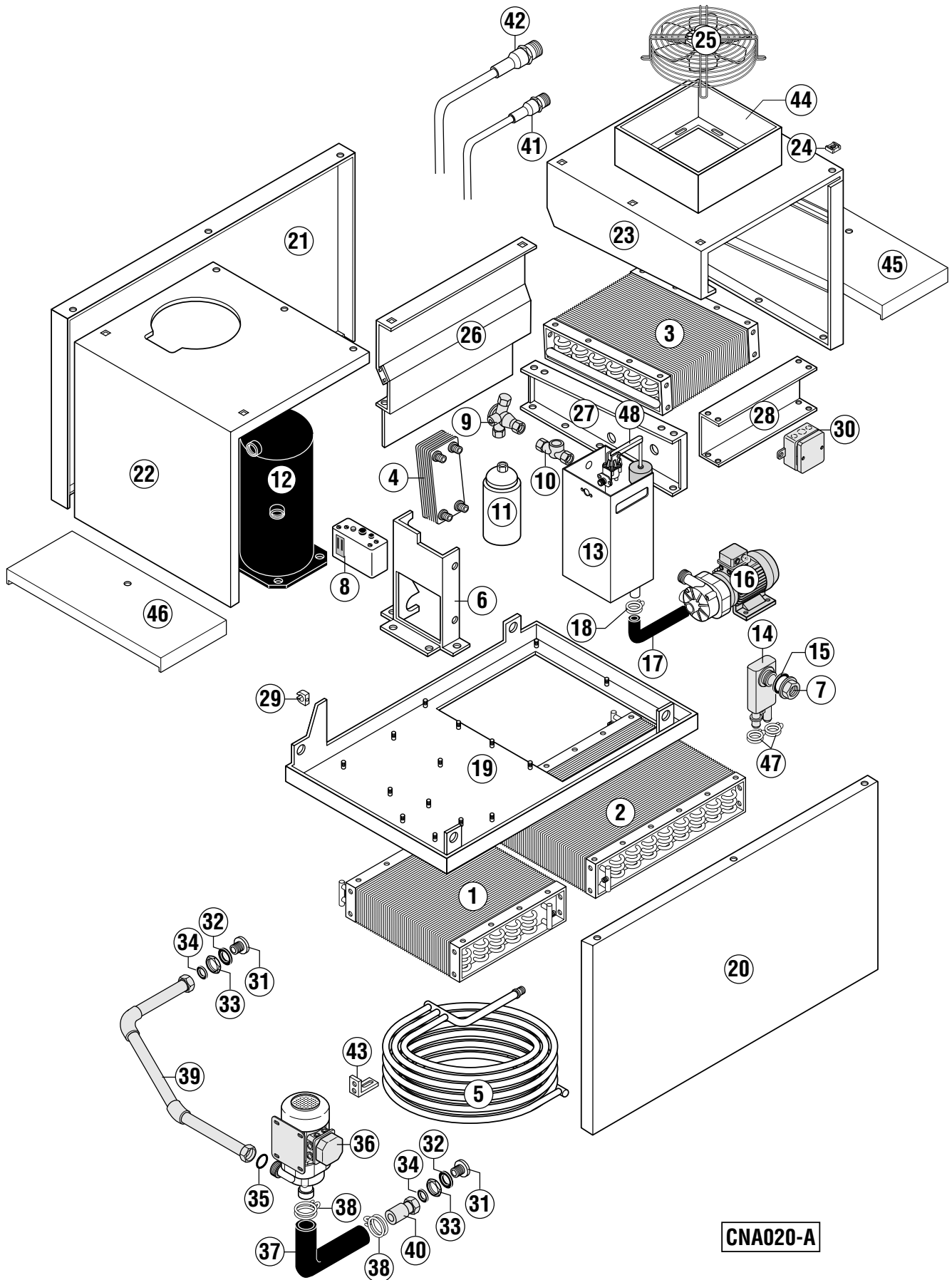
Pos.	L/R G/D	R/L D/G	Specifications / Spécifications / Angaben / Opgaven
1	774834-1	=	
2	302574-3	=	3/4"
3	302574-2	=	1"
4	302574-1	=	1 1/8"
5	868907-1	=	
6	781463-2	781463-1	
7	899282-1	781388-4	
8	602770	781488-1	
9	781630-3	=	
10	781395-101	=	
11	781462-1	=	
12	781385-3	=	
13	781388-5	781388-7	
14	781465-1	=	
15	781465-2	=	
16	602768	=	
17	781443-1	781448-1	
18	781442-2	=	
19	781446-1	781460-1	



CNA018

Pos.	L/R G/D	R/L D/G	Specifications / Spécifications / Angaben / Opgaven
1	781159-1	=	
2	781328-1	=	
3	781155-2	=	
4	781155-1	=	
5	494874-...	=	see wiring diagramme / voir schéma de câblage / siehe Schaltplan / zie elektrisch schema
6	781353-1	=	
7	896396-1	=	
8	325405-7	=	
9	774949-...	=	see wiring diagramme / voir schéma de câblage / siehe Schaltplan / zie elektrisch schema
10	324056	=	
11	325441-1	=	
12	296927-...	=	see wiring diagramme / voir schéma de câblage / siehe Schaltplan / zie elektrisch schema
13	325957-3	=	
14	896390-1	=	





CNA020-A

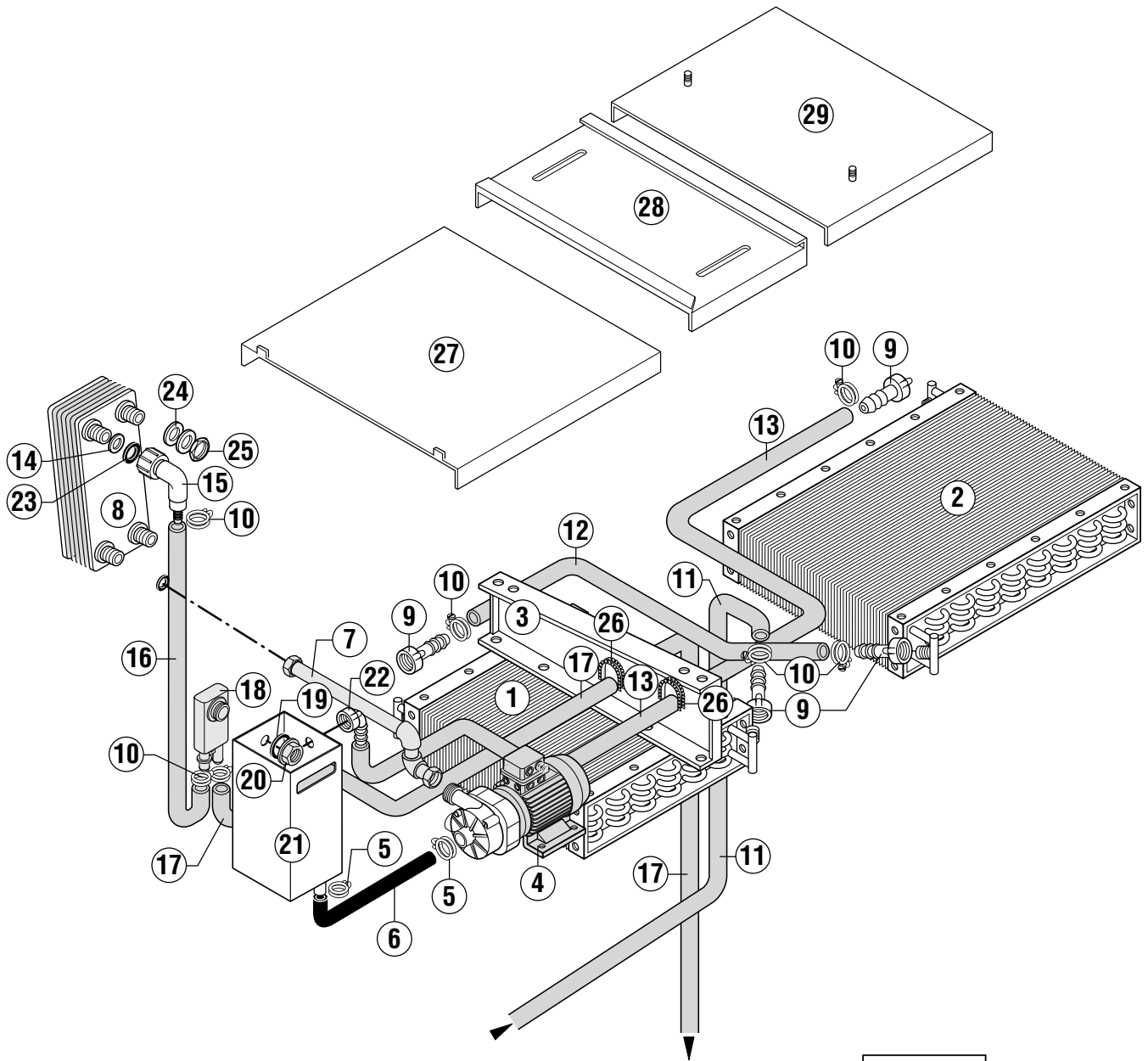
Pos.	L/R G/D	R/L D/G	Specifications / Spécifications / Angaben / Opgaven
1	323385-1	=	
2	323385-2	=	
3	887639-1	=	
4	323456-1	=	
5	887652-1	=	
6	885561-1	=	
7	324384	=	
8	323449	=	
9	775082-1	=	
	323439-4	=	nozzle; gicleur; Düse; sproeier
10	323444	=	
11	323443	=	
12	323437-2	=	
13	01-242159-1	=	
14	775759-1	=	
15	775305-1	=	
16	781237-...	=	see wiring diagram; voir schéma de câblage; siehe Schaltplan; zie elektrisch schema
17	781336-4	=	
18	323945-40	=	
19	887673-1	=	
20	781187-1	=	
21	887658-1	=	
22	781182-1	=	
23	887634-1	=	
24	774336-2	=	
25	781492-...	=	see wiring diagram; voir schéma de câblage; siehe Schaltplan; zie elektrisch schema
26	887657-1	=	
27	887635-1	=	
28	887637-1	=	
29	228810-5	=	Ø 12
	228810-1	=	Ø 16
	228810-2	=	Ø 20
30	232633	=	
31	774953-1	=	
32	300084-7	=	
33	603061	=	
34	168611-9	=	
35	67500-72	=	
36	781237-...	=	see wiring diagram; voir schéma de câblage; siehe Schaltplan; zie elektrisch schema
37	781336-2	=	
38	323945-40	=	
39	896824-1	896823-1	
40	896825-1		
41	896934-1	896936-1	Ø 1/2" ; DN 12
42	896935-1	896937-1	Ø 7/8" ; DN 22
43	896912-1	=	
44	887638-1	=	
45	781155-7	781155-21	
46		781155-21	



Heat pump
Pompe à chaleur
Wärmepumpe
Warmtepomp

CNA-SERIE

Pos.	L/R G/D	R/L D/G	Specifications / Spécifications / Angaben / Opgaven
47	323945-22	=	
48	897665-1	=	



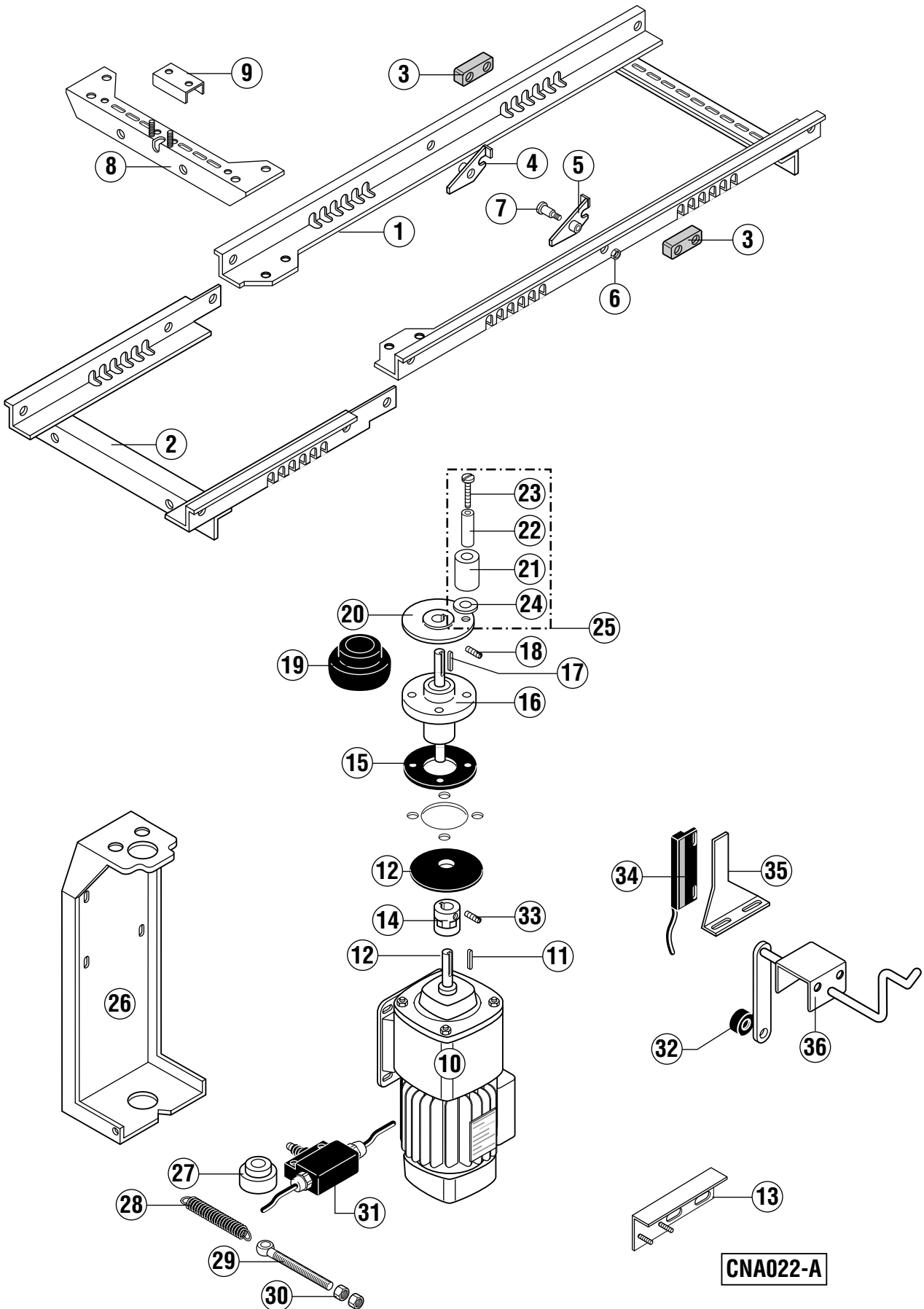
CNA021-A



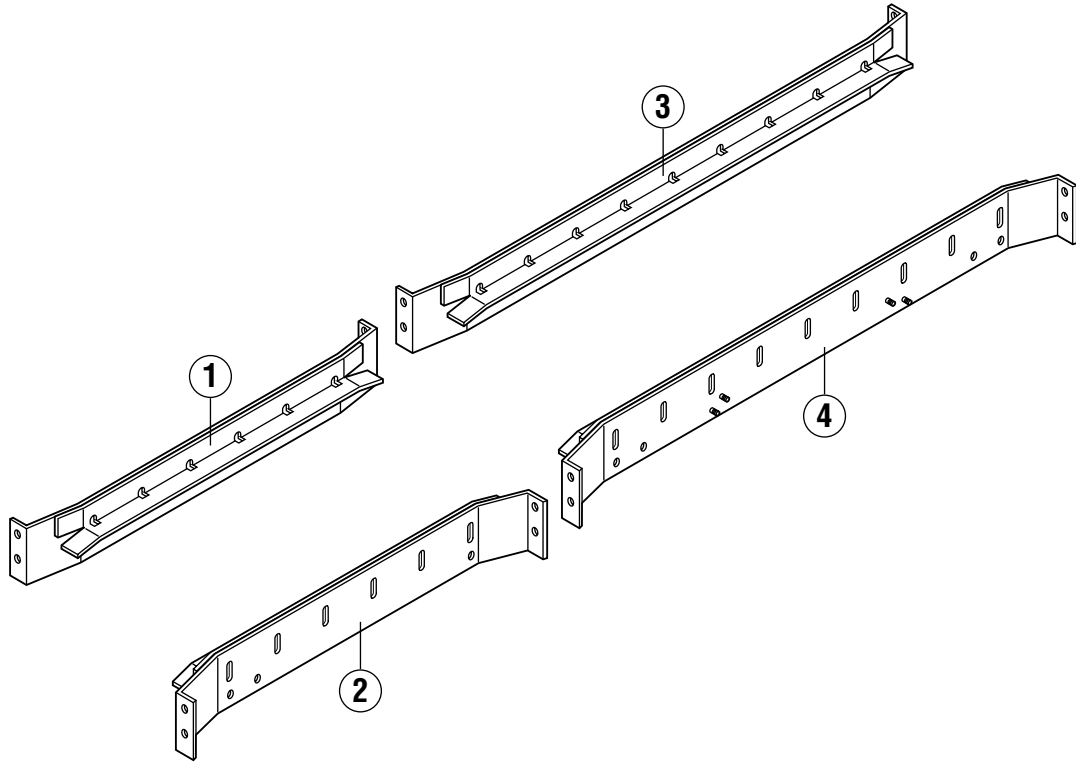
Heat pump CHP 18
Pompe à chaleur CHP 18
Wärmepumpe CHP 18
Warmtepomp CHP 18

CNA-SERIE

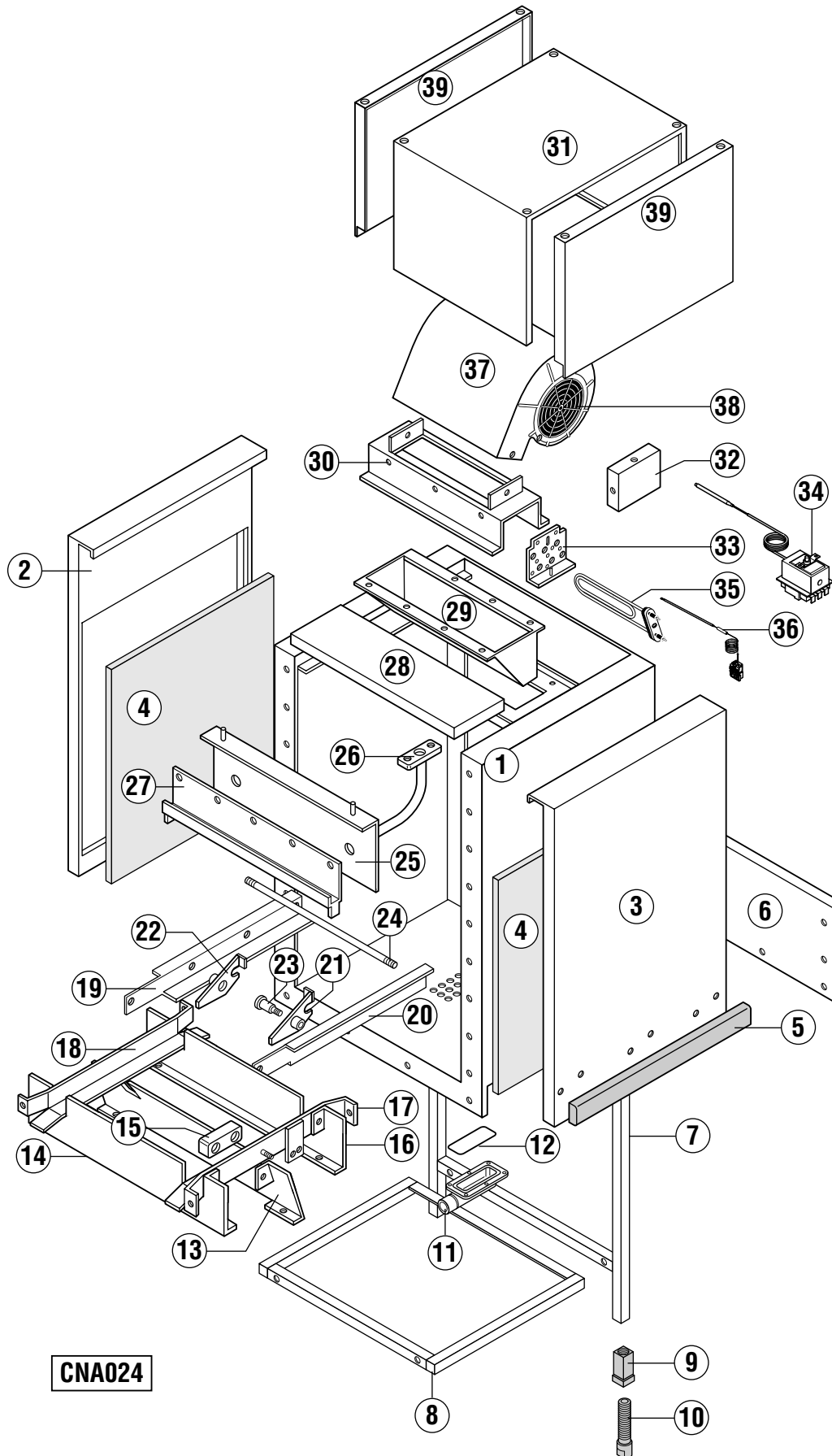
Pos.	L/R G/D	R/L D/G	Specifications / Spécifications / Angaben / Opgaven
1	323385-1	=	
2	323385-2	=	
3	887635-1	=	
4	781237-...	=	see wiring diagram; voir schéma de câblage; siehe Schaltplan; zie elektrisch schema
5	323945-40	=	
6	781336-4	=	
7	887663-2	=	
8	323456-1	=	
9	302201-1	=	
10	323945-22	=	
11	897670-7	=	
12	897670-9	=	
13	897670-10	=	
14	699119-49	=	
15	897694-1	=	
16	897670-8	=	
17	897670-4	=	
18	775759-1	=	
19	775305-1	=	
20	324384	=	
21	01-242159-1	=	
22	299240-1	=	
23	168611-3	=	
24	696936-19	=	
25	172739-8	=	
26	226017-8	=	
27	781160-5	=	
28	868467-1	=	
29	868498-1	=	



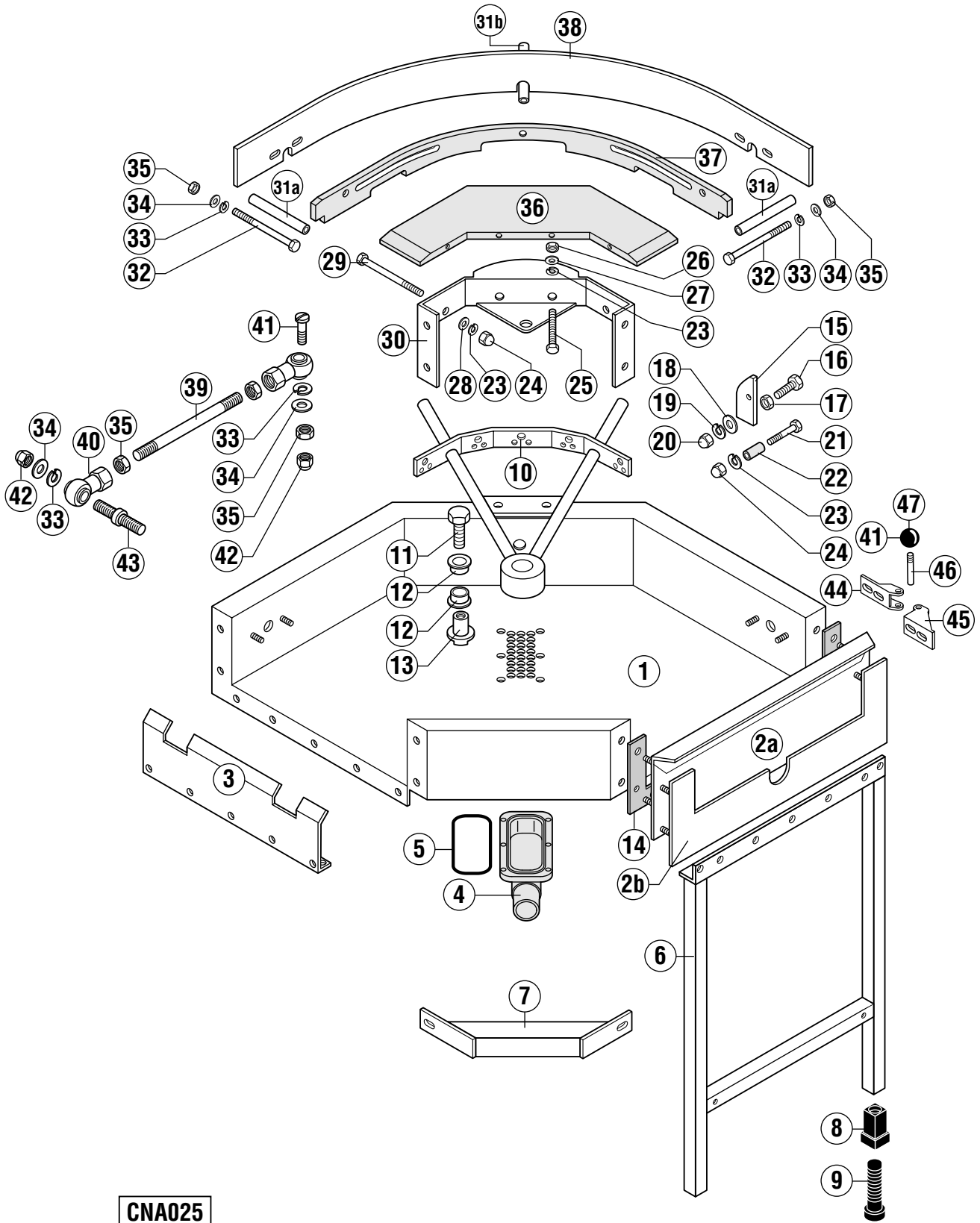
Pos.	L/R G/D	R/L D/G	Specifications / Spécifications / Angaben / Opgaven
1	868285-1	=	only / seulement / nur / maar A modul
2	781300-2	=	only / seulement / nur / maar S modul
	781300-3	=	only / seulement / nur / maar L modul
	781300-4	=	only / seulement / nur / maar E modul
3	473231	=	
	868139-1	=	only / seulement / nur / maar L modul
4	781161-1	781162-1	
5	781162-1	781161-1	
6	602503	=	
7	781163-1	=	
8	868283-1	=	only / seulement / nur / maar A modul
9	868312-1	=	
10	494947-...	=	2 speeds / 2 vitesses / 2 Geschwindigkeiten / 2 snelheidten see wiring diagramme / voir schéma de câblage / siehe Schaltplan / zie elektrisch schema
	775186-...	=	1 speed / 1 vitesse / 1 Geschwindigkeit / 1 snelheid see wiring diagramme / voir schéma de câblage / siehe Schaltplan / zie elektrisch schema
11	600683	=	
12	01-241802-1	=	
13	781413-1	781413-2	
14	01-241858-1	=	
15	781007-1	=	
16	781064-3	=	
17	600681	=	
18	600682		
19	154791	=	
20	781117-1	=	
21	154789	=	
22	154795	=	
23	602555	=	
24	781490-1	=	
25	ML102749	=	(including; comprend; beinhaltet; inclusief Pos. 21, 22, 23, 36)
26	868304-1	=	
27	781061-1	=	
28	774828-2	=	
29	602920	=	
30	603488	=	
31	785286-1	=	
32	774714-1	=	
33	602922	=	
34	775491-1	=	
35	01-242127-1	=	only / seulement / nur / maar A modul
	868334-2	01-242127-1	only / seulement / nur / maar S modul
	868255-2	868200-2	only / seulement / nur / maar L modul
	868256-2	=	only / seulement / nur / maar E modul
36	01-242189-1	01-242189-2	Autotimer entrance / Auto-minuteur entrée / Autotimer Zulauf / Autotimer Toevoer

**CNA023**

Pos.	L/R G/D	R/L D/G	Specifications / Spécifications / Angaben / Opgaven
1	887975-1	=	only / seulement / nur / maar S modul
	887976-1	=	only / seulement / nur / maar L modul
	887977-1	=	only / seulement / nur / maar E modul
2	887975-1	=	only / seulement / nur / maar S modul
	887976-1	=	only / seulement / nur / maar L modul
	887977-1	=	only / seulement / nur / maar E modul
3	887974-1	=	only / seulement / nur / maar A modul
4	887974-1	=	only / seulement / nur / maar A modul

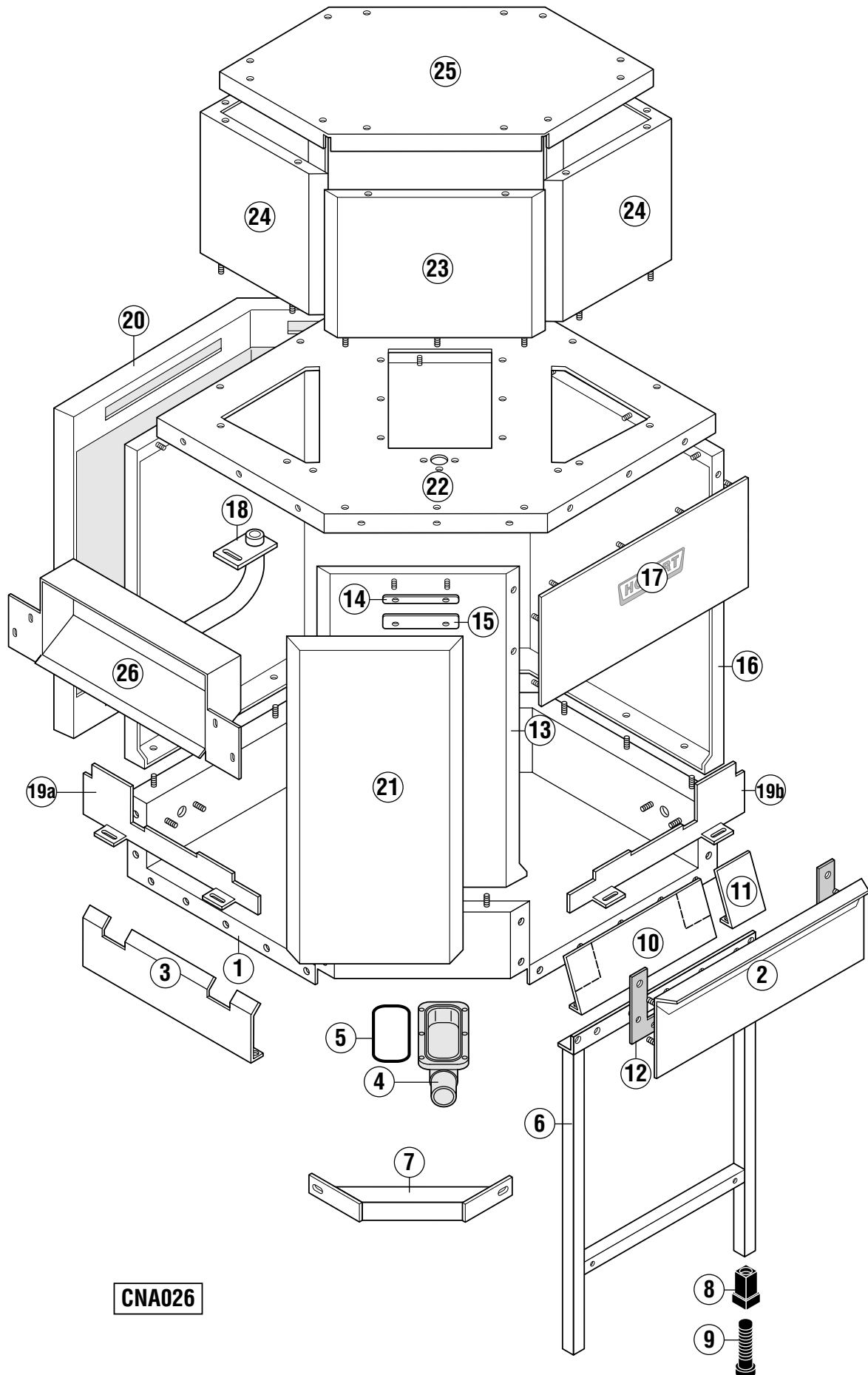


Pos.	L/R G/D	R/L D/G	Specifications / Spécifications / Angaben / Opgaven
1	735010-1	=	
2	735005-1	=	
3	735005-1	=	
4	229507-66	=	
5	735079-1	=	
6	781108-2	=	
7	734997-1	=	
8	378747-186	=	
9	325008-1	=	
10	325007-1	=	
11	325529-1	=	
12	276903-35	=	
13	869160-1	=	
14	735021-1	=	
15	473231	=	
16	735041-1	=	
17	735080-2	735080-1	
18	735080-1	735080-2	
19	735040-1	735074-1	
20	735074-1	735040-1	
21	781162-1	781161-1	
22	781161-1	781162-1	
23	781163-1	=	
24	735071-1	=	
25	735035-1	=	
26	735078-1	=	
27	781128-1	=	
28	735042-1	=	
29	735014-1	=	
30	887998-1	=	
31	735027-1	=	
32	897703-1	=	
33	735150-1	=	
34	378791	=	
35	229189-...	=	see wiring diagram / voir schéma de câblage / siehe Schaltplan / zie elektrisch schema
36	226505	=	
37	897700-...	=	see wiring diagram / voir schéma de câblage / siehe Schaltplan / zie elektrisch schema
38	897700-300	=	
39	735028-1	=	



CNA025

Pos.	L/R G/D	R/L D/G	Specifications / Spécifications / Angaben / Opgaven
1	887972-1	=	
2a	781108-2	=	
2b	897728-1	=	
3	01-242184-1	01-242184-2	
4	325529-1	=	
5	276903-35	=	
6	734997-1	=	
7	899284-1	=	
8	325008-1	=	
9	325007-1	=	
10	896440-1	=	
11	602594	=	
12	298963-12	=	
13	734988-1	=	
14	869274-1	=	
15	897777-1	=	
16	609312	=	
17	602492	=	
18	602287	=	
19	602305	=	
20	603015	=	
21	602643	=	
22	380528-37	=	
23	602307	=	
24	603036	=	
25	603355	=	
26	602491	=	
27	602286	=	
28	602216	=	
29	609360	=	
30	887973-1	=	
31a	866524-3	=	96 mm
31b	866524-2	=	114 mm
32	603124	=	
33	602295	=	
34	602288	=	
35	602493	=	
36	897769-1	=	
37	896431-1	=	
38	896433-1	=	
39	884128-9	=	length; longueur; Länge; lengte = 360 mm
	884128-10	=	length; longueur; Länge; lengte = 480 mm; only / seulement / nur / maar CTC 181
40	609067	=	
41	600527	=	
42	602504	=	
43	884105-1	=	
44	897745-1	=	
45	897745-2	=	
46	735094-1	=	
47	603618	=	



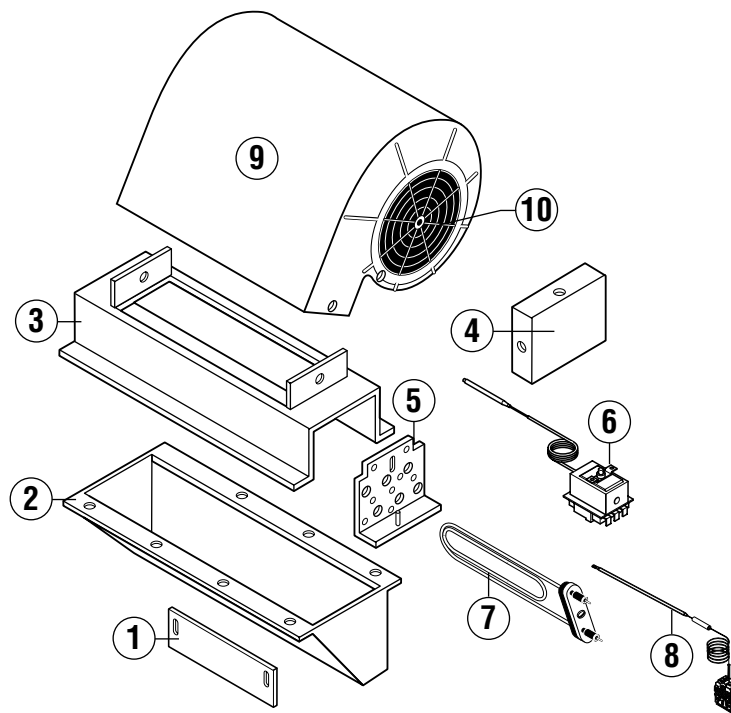
CNA026



CDC Frame and panels
CDC Chassis et panneaux
CDC Gestell und Verkleidungen
CDC Frame en panelen

CNA-SERIE

Pos.	L/R G/D	R/L D/G	Specifications / Spécifications / Angaben / Opgaven
1	887972-2	=	
2	781108-2	=	
3	897740-1	897740-2	
4	325529-1	=	
5	276903-35	=	
6	734997-1	=	
7	899284-1	=	
8	325008-1	=	
9	325007-1	=	
10	897738-1	=	
11	897738-2	=	
12	869274-1	=	
13	896445-1	896445-2	
14	897720-2	=	
15	897720-1	=	
16	896447-1	=	
17	896457-1	=	
18	897799-1	=	
19a	897727-1	=	
19b	897727-2	=	
20	897719-1	=	
21	897718-1	=	
22	896449-1	=	
23	896455-1	=	
24	896451-1	=	
25	896453-1	=	
26	869256-1	=	

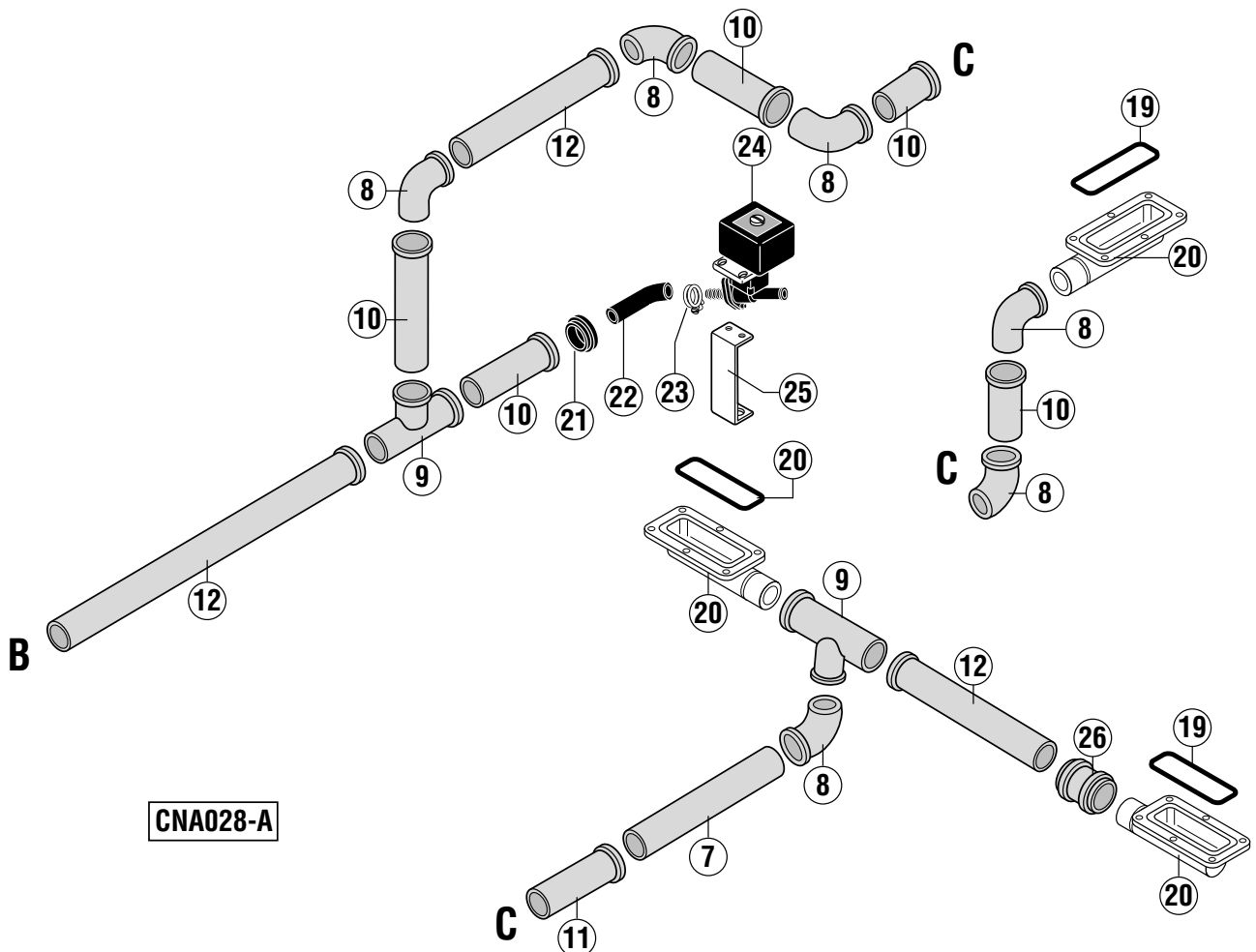
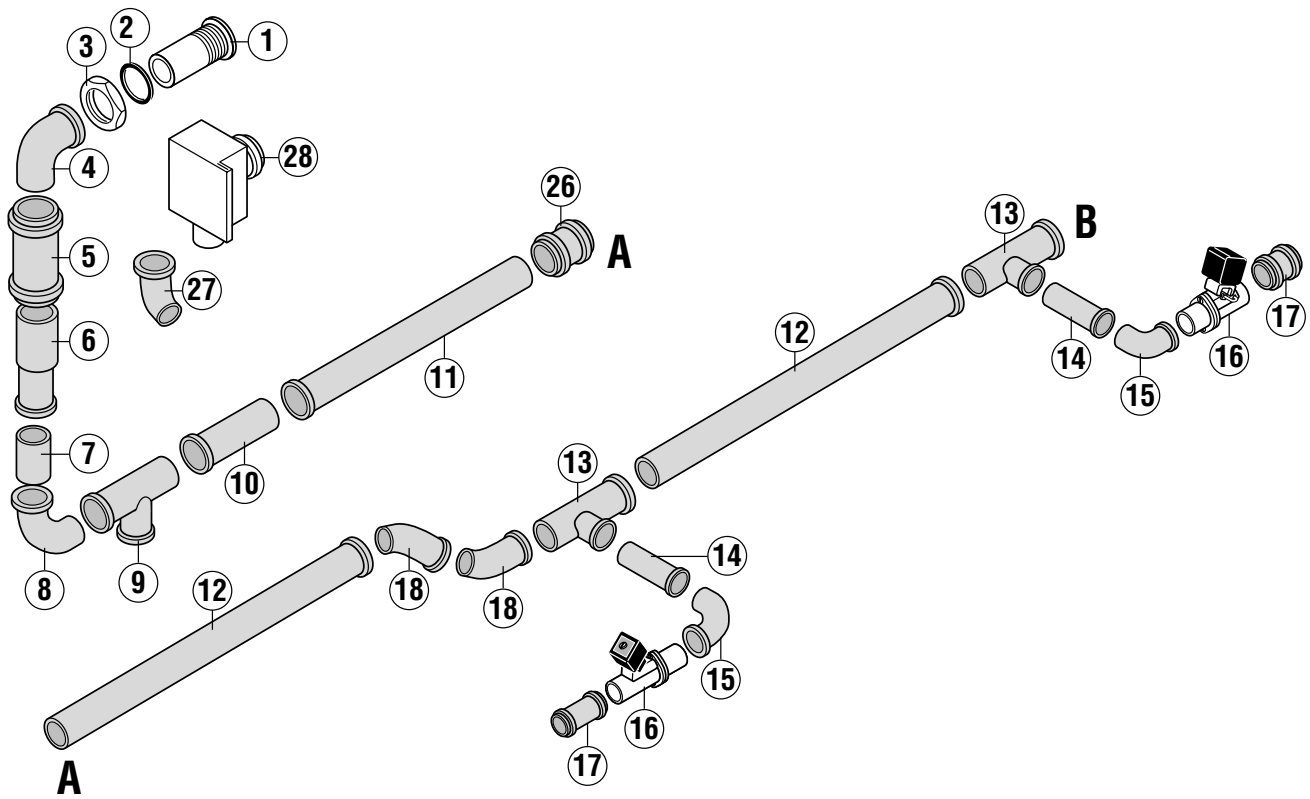
**CNA027**



CTC S1 Blower
CTC S1 Ventilateur
CTC S1 Gebläse
CTC S1 Ventilator

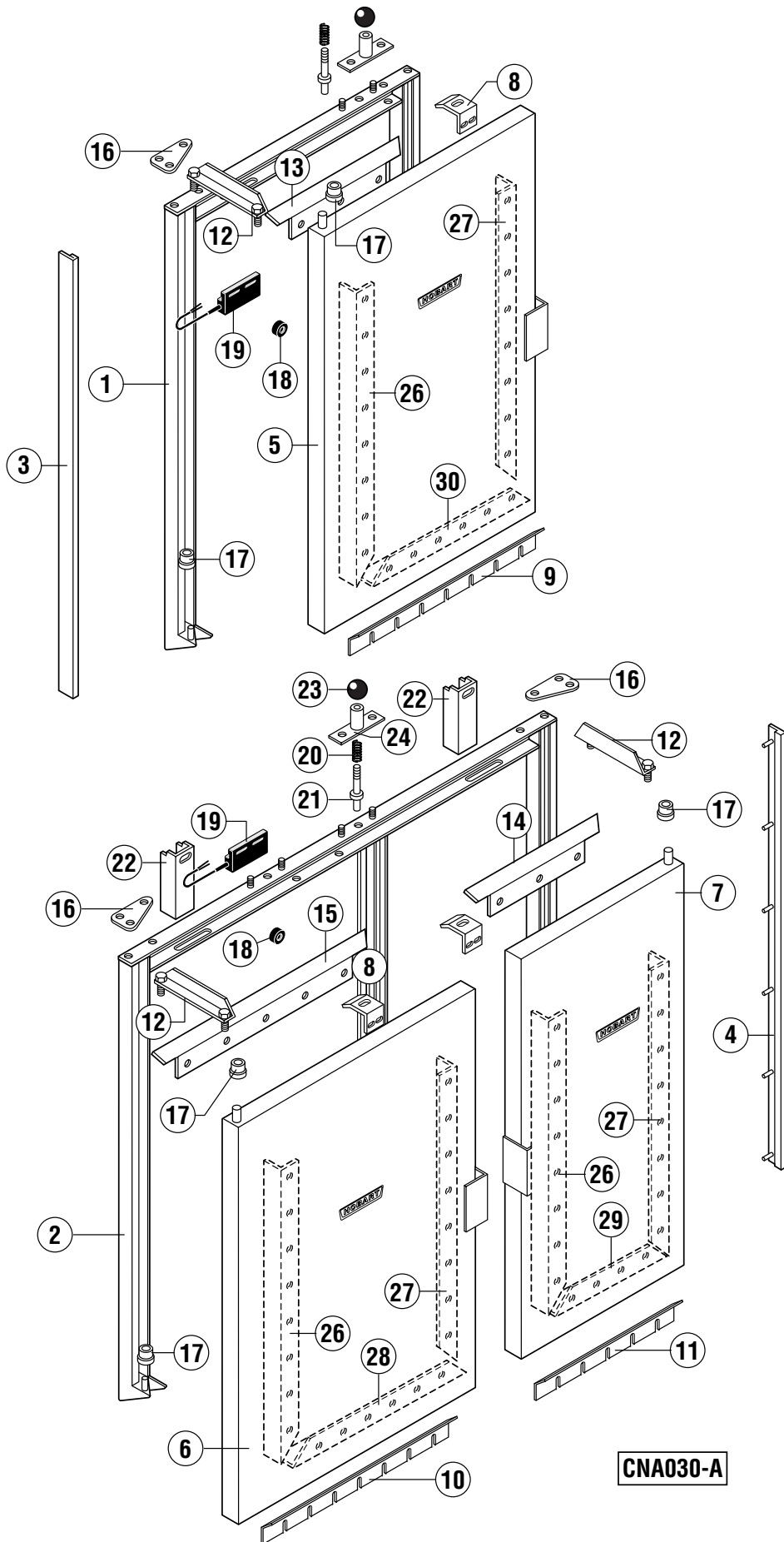
CNA-SERIE

Pos.	L/R G/D	R/L D/G	Specifications / Spécifications / Angaben / Opgaven
1	899283-1	=	
2	735014-1	=	
3	887998-1	=	
4	897703-1	=	
5	735150-2	=	
6	378791	=	
7	229189-...	=	see wiring diagram / voir schéma de câblage / siehe Schaltplan / zie elektrisch schema
8	226505-1	=	
9	897700-1	=	see wiring diagram / voir schéma de câblage / siehe Schaltplan / zie elektrisch schema
10	897700-300	=	



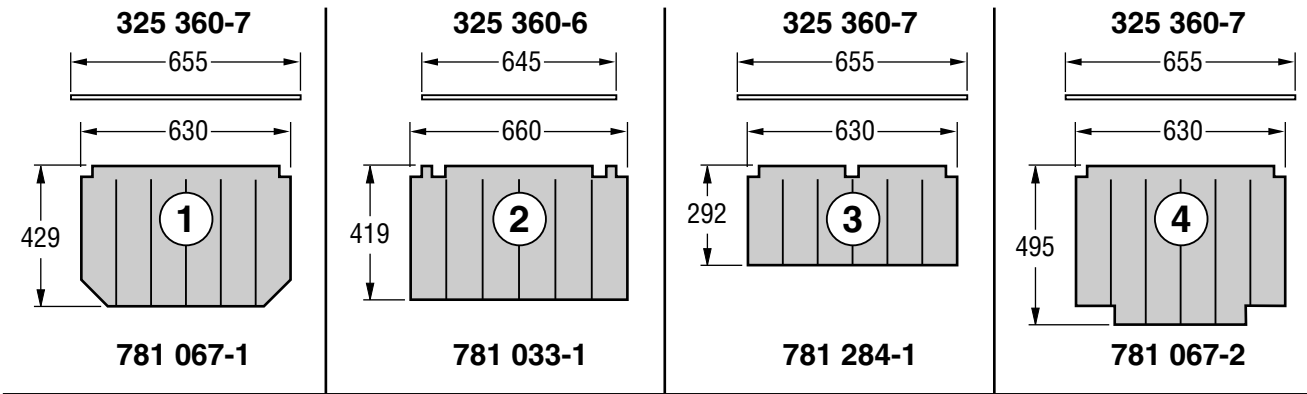
CNA028-A

Pos.	L/R G/D	R/L D/G	Specifications / Spécifications / Angaben / Opgaven
1	774645-3	=	
2	774651-1	=	
3	774650-1	=	
4	692281-1	=	DN 70
5	692283-1	=	DN 70
6	692282-1	=	DN 70 / 50
7	325737-2	=	DN 50
8	230080-1	=	DN 50
9	230079-1	=	DN 50
10	600570	=	DN 50 x 250
11	600571	=	DN 50 x 500
12	600573	=	DN 50 x 1 000
13	323593-2	=	DN 50 / 40
14	600575	=	DN 40 x 150
15	230080-2	=	DN 40
16	774683-...	=	see wiring diagramme / voir schéma de câblage / siehe Schaltplan / zie elektrisch schema
17	774809-1	=	DN 40
18	377340-1	=	DN 50 45°
19	276903-35	=	
20	325529-1	=	
21	325549-1	=	
22	226994-9	=	
23	324510-242	=	
24	323592-...	=	see wiring diagramme / voir schéma de câblage / siehe Schaltplan / zie elektrisch schema
25	781343-2	=	
26	229680-1	=	DN 50
27	377342-1	=	DN 50 15°
	377339-1	=	DN 50 30°
28	868348-1	=	

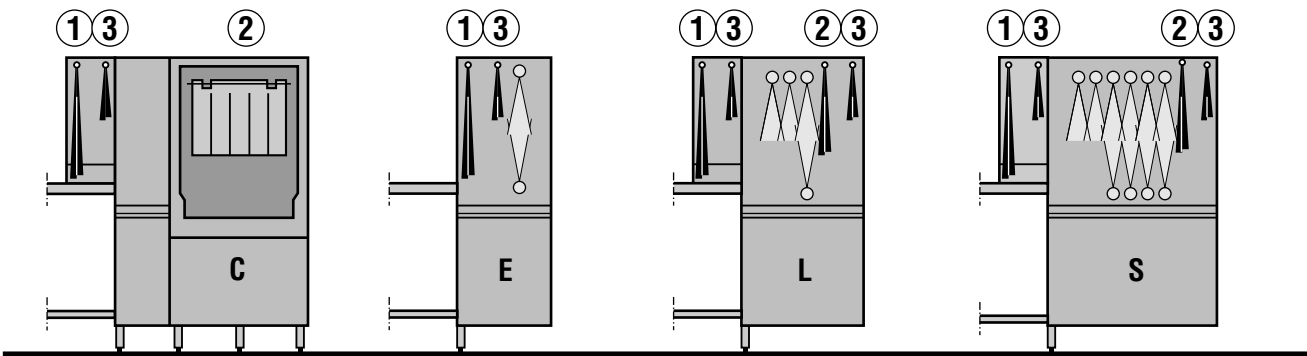


CNA030-A

Pos.	L/R G/D	R/L D/G	Specifications / Spécifications / Angaben / Opgaven
1	868589-5	868589-6	L- module / L- Modul / L- modul
	868589-7	868589-8	S- module / S- Modul / S- modul
2	868556-1	868556-2	AR- module / AR- Modul / AR- modul
3	868558-1	868558-2	
4	868558-2	868558-1	
5	868557-7	868557-8	L- module / L- Modul / L- modul
	868557-9	868557-10	S- module / S- Modul / S- modul
6	868557-1	868557-2	wash / lavage / Waschung / wasing
7	868557-4	868557-3	rinse / rinçage / Spülung / spoeling
8	885349-1	=	
9	784241-7	=	L- module / L- Modul / L- modul
	784241-8	=	S- module / S- Modul / S- modul
10	784241-4	=	wash / lavage / Waschung / wasing
11	784241-5	=	rinse / rinçage / Spülung / spoeling
12	784253-1	=	
13	784242-7	=	L- module / L- Modul / L- modul
	784242-8	=	S- module / S- Modul / S- modul
14	784242-5	=	rinse / rinçage / Spülung / spoeling
15	784242-4	=	wash / lavage / Waschung / wasing
16	784243-1	=	
17	298963-14	=	
18	774714-1	=	
19	785287-1	=	
20	699386-6	=	
21	885347-1	=	
22	868985-2	=	
23	296451	=	
24	885348-1	=	
25	896817-1	=	
26	784333-5	=	
27	784333-6	=	
28	784334-4	=	wash / lavage / Waschung / wasing
29	784334-5	=	rinse / rinçage / Spülung / spoeling
30	784334-7	=	L- module / L- Modul / L- modul
	784334-8	=	S- module / S- Modul / S- modul

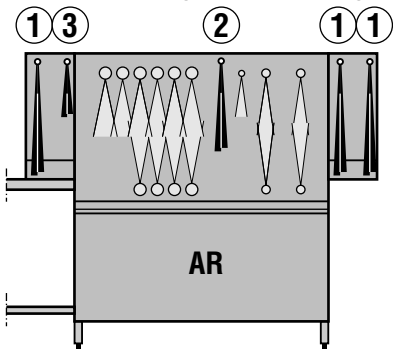


Prewash modules / Modules de pré lavage / Vorwasch-Module / Voorwassing module

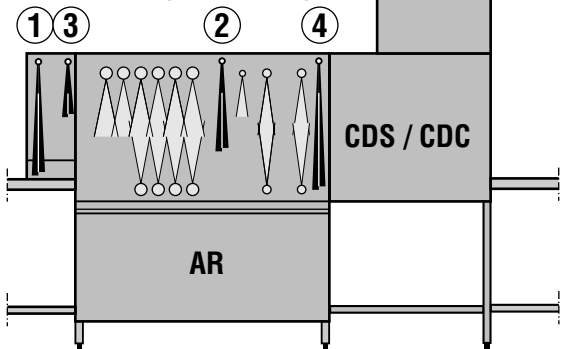


Wash modul / Module de lavage / Wasch-Modul / Wassing module

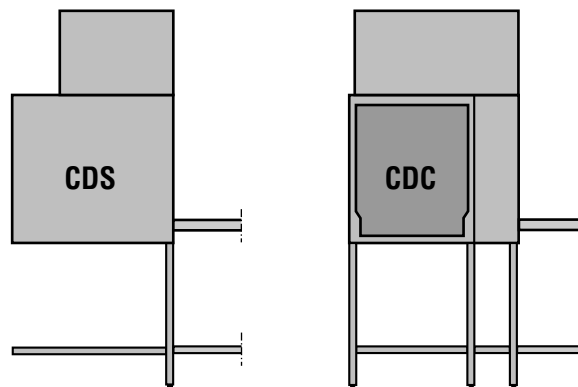
without dryer / sans séchage /
ohne Trocknung / zonder droogzone



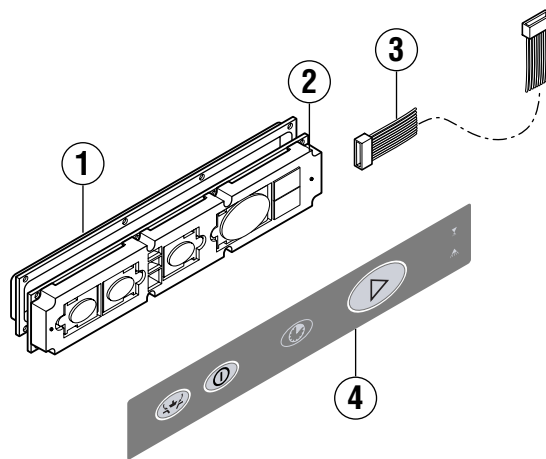
with dryer / avec séchage /
mit Trocknung / met droogzone



Drier modules / Modules de séchage / Trocknungs-Module / droging module



Pos.	L/R G/D	R/L D/G	Specifications / Spécifications / Angaben / Opgaven
1	898363-1	=	
2	897501-1	=	
3	785446-2	=	
4	895770-1	=	

**CNA030**