

ITALIA



RICAMBI

SB/08

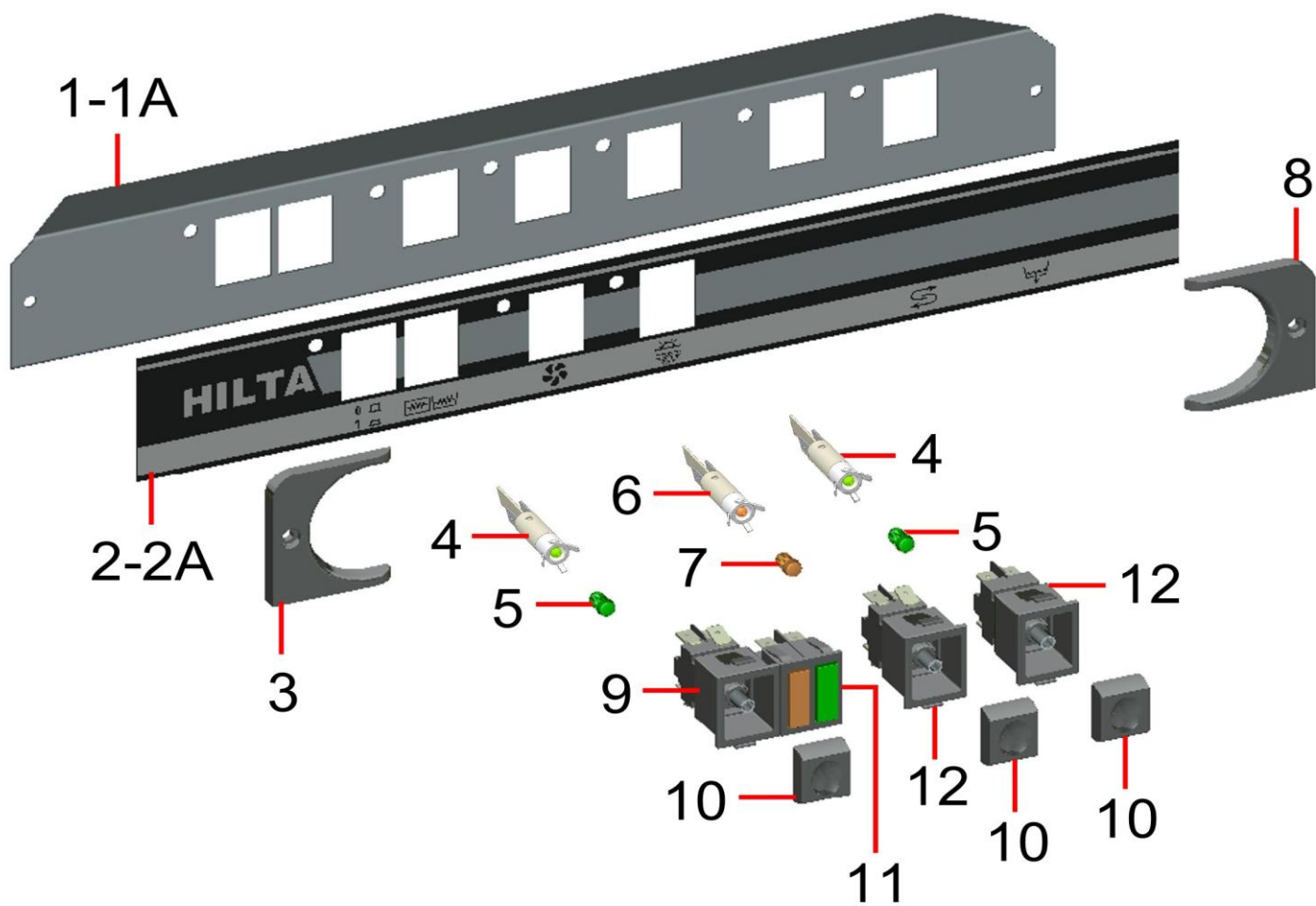
SB/12

SB/22

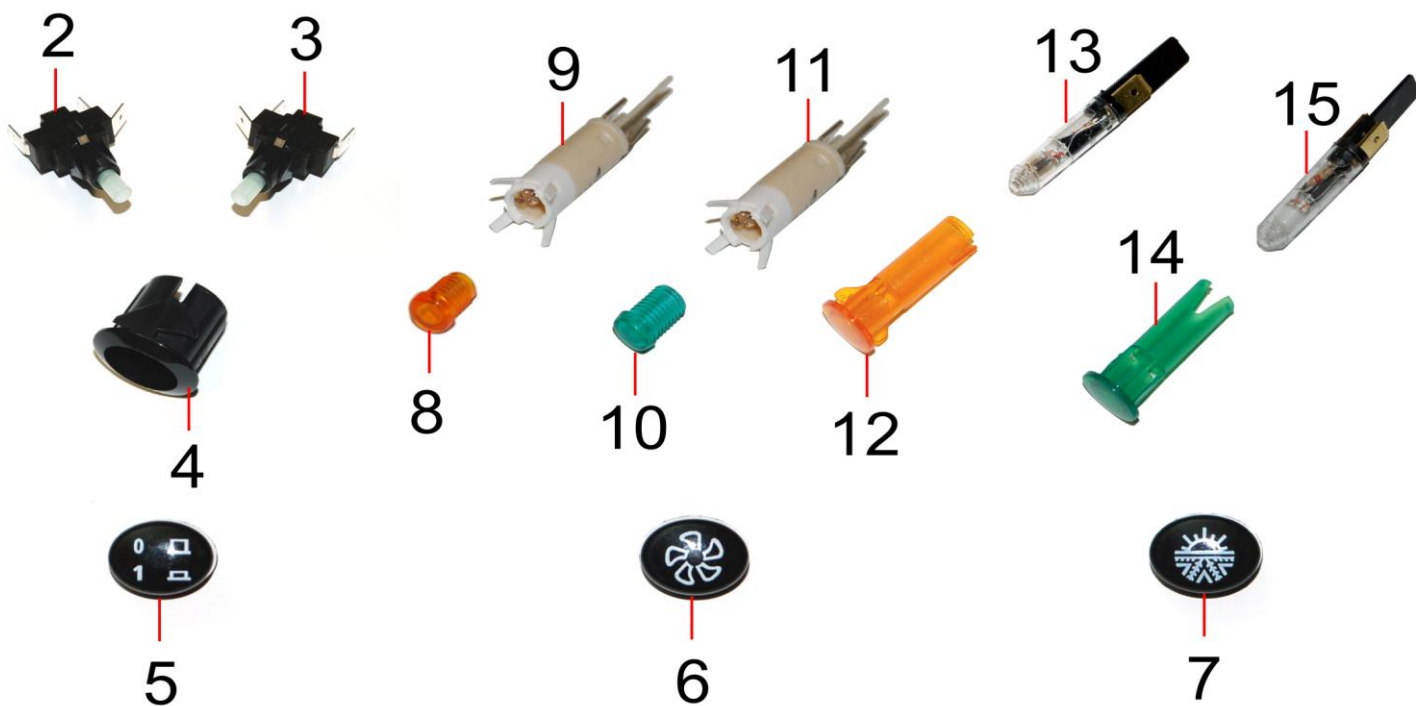
S/22

03/2010

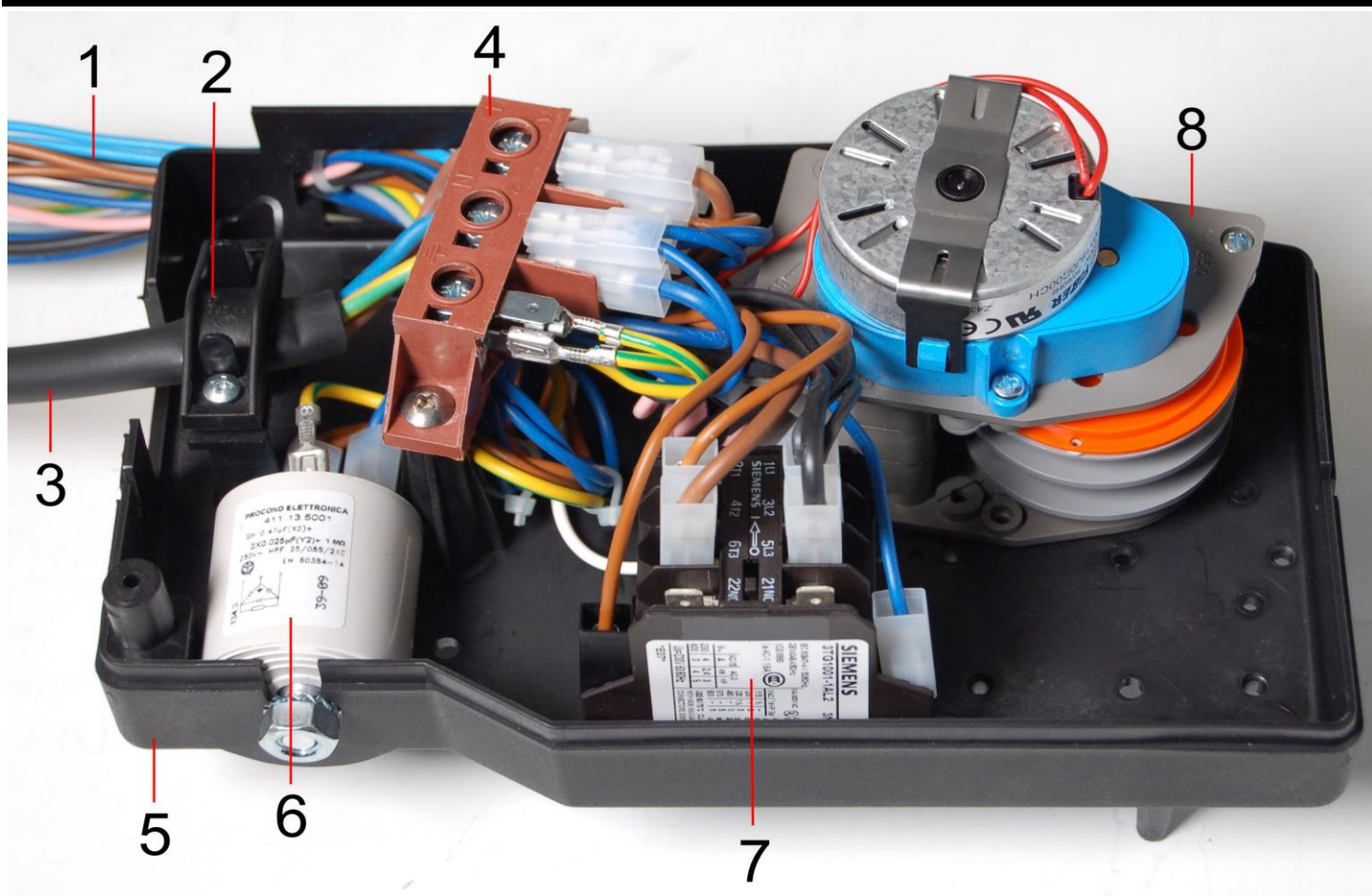
REV. 00 DEL 03/2010



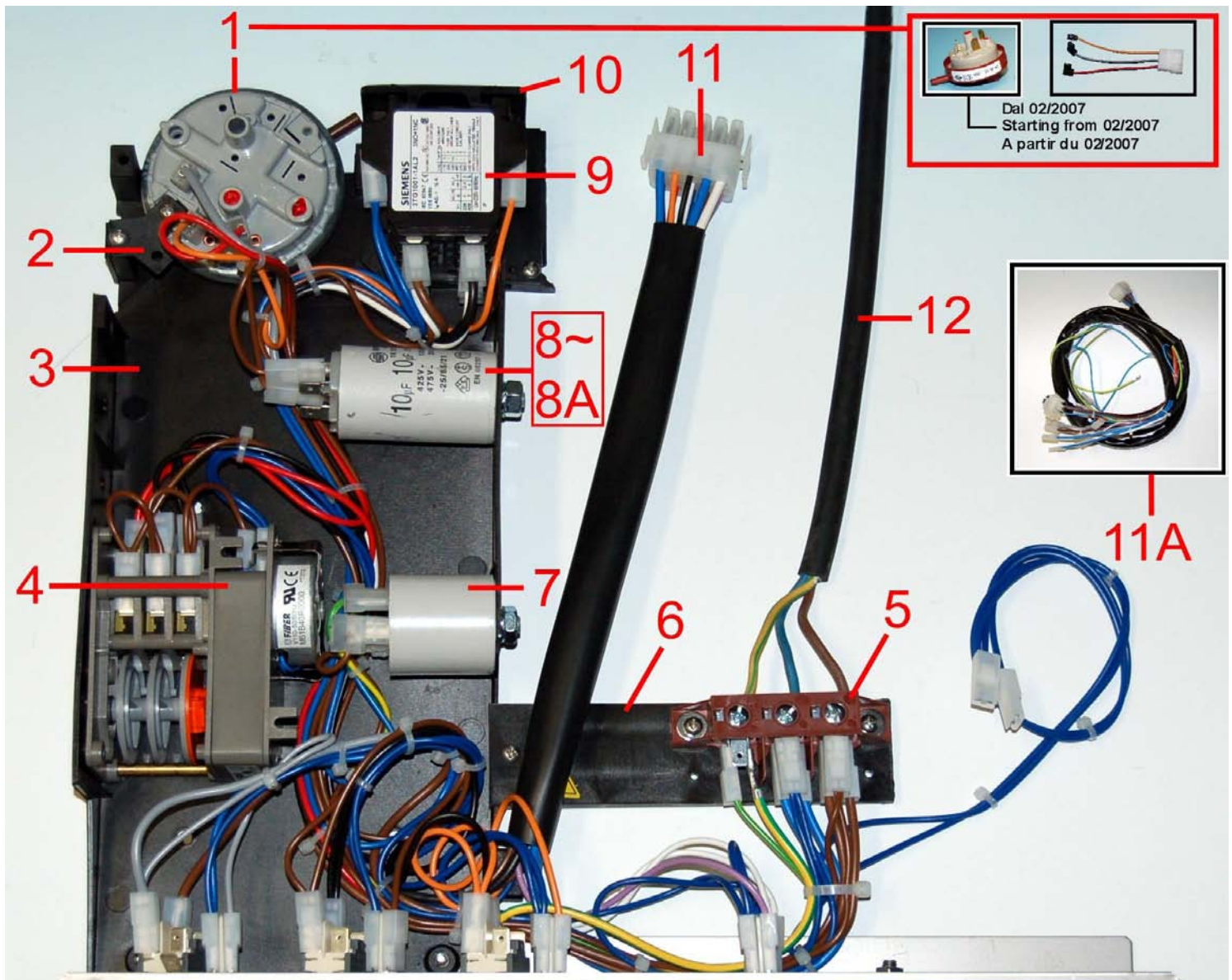
Pos.	Codice	Descrizione
1	GMPI1H09	Portainterruttore inox mod. 1 Hilta (2009)
1A	GMPI2H09	Portainterruttore inox mod. 2 Hilta (2009)
2	CETSHILTA1	Targhetta serigrafata Hilta mod. 1
2A	CETSHILTA2	Targhetta serigrafata Hilta mod. 2
3	MOLANESX	Mostrina laterale sx Hilta
4	CESPV6	Lampada verde, 6mm
5	CEGV6	Gemma verde, 6mm
6	CESPA6	Lampada arancio, 6mm
7	CEGA6	Gemma arancio, 6 mm
8	MOLANEDX	Mostrina laterale dx Hilta
9	CEDPPFDCOMP	Deviatore + telaio completo
10	CETRP2230N	Tasto nero
11	CESDAV	Spia doppia arancio/verde
12	CEBPFDCOMP	Pulsante + telaio completo



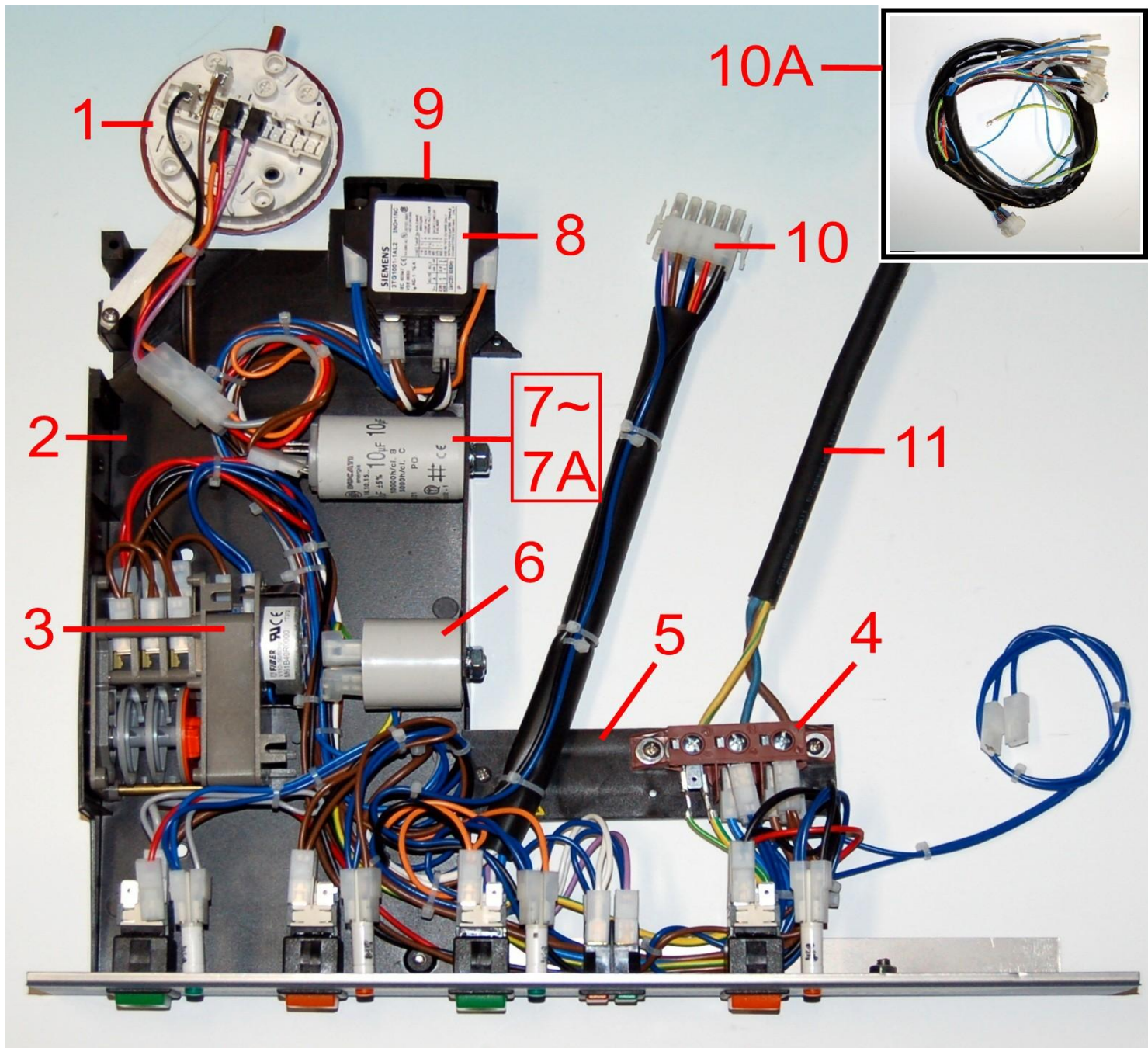
Pos.	Codice	Descrizione
1	GMPS1CSPL08	Pannello superiore Jolly nero (2008)
2	CEPUD08	Pulsante push CM (2008)
3	CEDPU08	Deviatore push CM (2008)
4	CETPD16N	Supporto tasto ellittico nero
5	CETPED16N01	Tasto ellittico nero "0-1"
6	CETPED16NPC	Tasto ellittico nero "Partenza ciclo"
7	CETPED16NRF	Tasto ellittico nero "Risciacquo freddo"
8	CEGA6	Gemma arancio 6mm
9	CESPA6	Lampada arancio 6mm
10	CEGV6	Gemma verde 6mm
11	CESPV6	Lampada verde 6mm
12	GELUGI	Gemma arancio
13	LASPGI	Spia arancio
14	GELUVE	Gemma verde
15	LASPVE	Spia verde
16	CECBSPCJ09	Cablaggio superiore



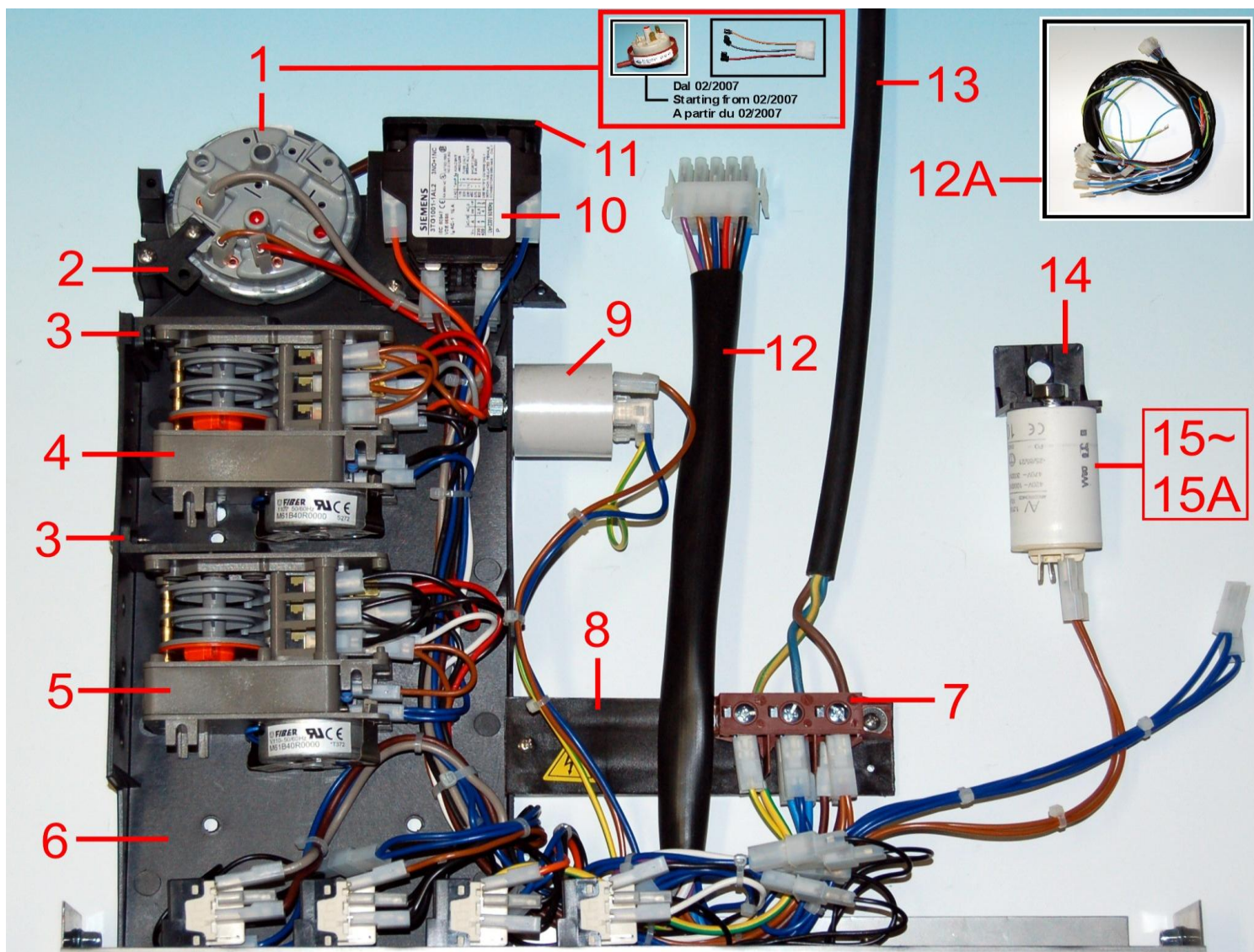
Pos.	Codice	Descrizione
1	CECBJ09	Cablaggio
2	CEFI6	Fissacavo interno con viti
3	CAALRB	Cavo alimentazione monofase
4	MOSUMO	Morsettieria monofase
5	SCELBA	Base scatola cablaggio
6	FIANDI	Filtro antidisturbo
7	TEBOFA	Teleruttore
8	PRCIRB	Timer ciclo
9	SCELCO	Coperchio scatola cablaggio
10	CECBICMJ09	Scatola cablaggio completa assemblata



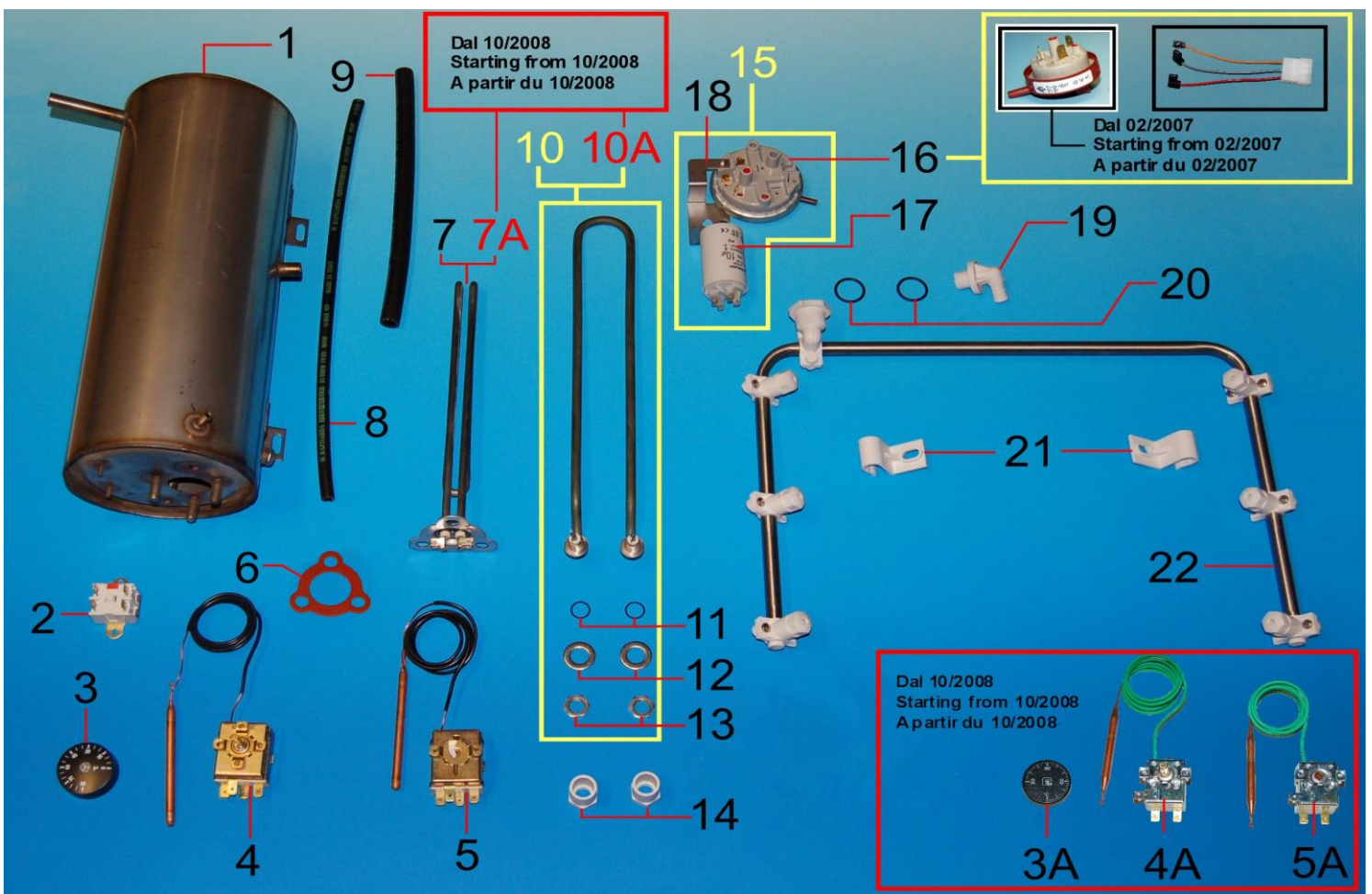
Pos.	Codice	Descrizione
1	PRLI10	Pressostato
2	AM0SQPR	Piastrina fissaggio pressostato
3	PICOEL	Piastra cablaggio
4	CETF12B	Timer ciclo fisso
5	MOSUMO	Morsettiera
6	CEPFM	Piastrina fissaggio morsettiera
7	FIANDI	Filtro antidisturbo
8	COPO10	Condensatore, 10 mf
8A	COPO12	Condensatore 12 mf
9	TEBOFA	Teleruttore
10	AM05SQTL1	Piastrina fissaggio teleruttore
11	CECBS2V	Cablaggio superiore
11A	CECBI	Cablaggio inferiore
12	CAALRB	Cavo alimentazione



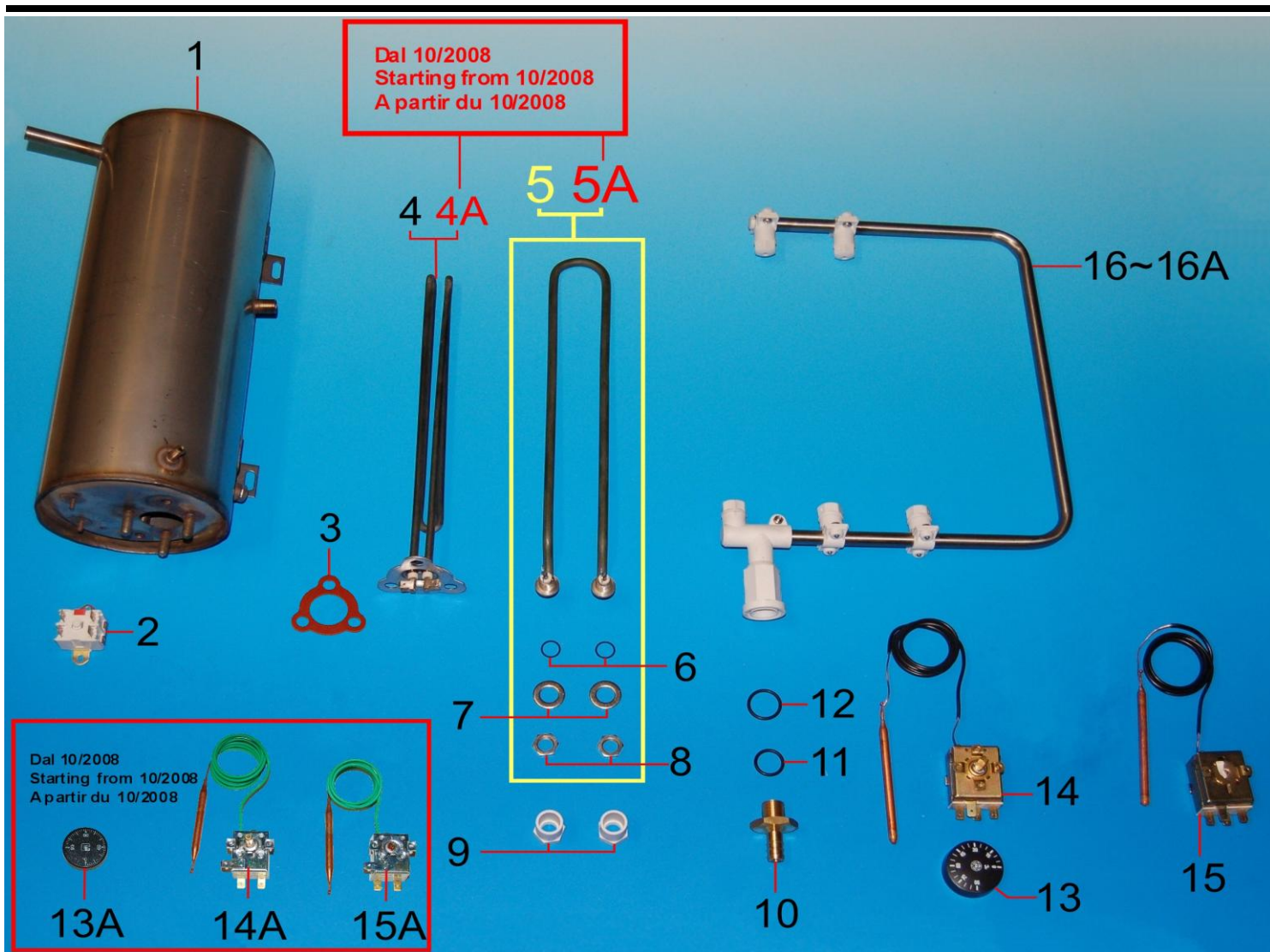
Pos.	Codice	Descrizione
1	CEPRE2LUL	Pressostato 2 livelli
2	PICOEL	Piastra cablaggio
3	CETF12B	Timer ciclo fisso
4	MOSUMO	Morsettieria
5	CEPFM	Piastrina fissaggio morsettieria
6	FIANDI	Filtro antidisturbo
7	COPO10	Condensatore 10 mf
7A	COPO12	Condensatore 12 mf
8	TEBOFA	Teleruttore
9	AM05SQTL1	Piastrina fissaggio teleruttore
10	CECBS2VPSAS	Cablaggio superiore pompa scarico
10A	CECBIPS	Cablaggio inferiore pompa scarico
11	CAALRB	Cavo alimentazione



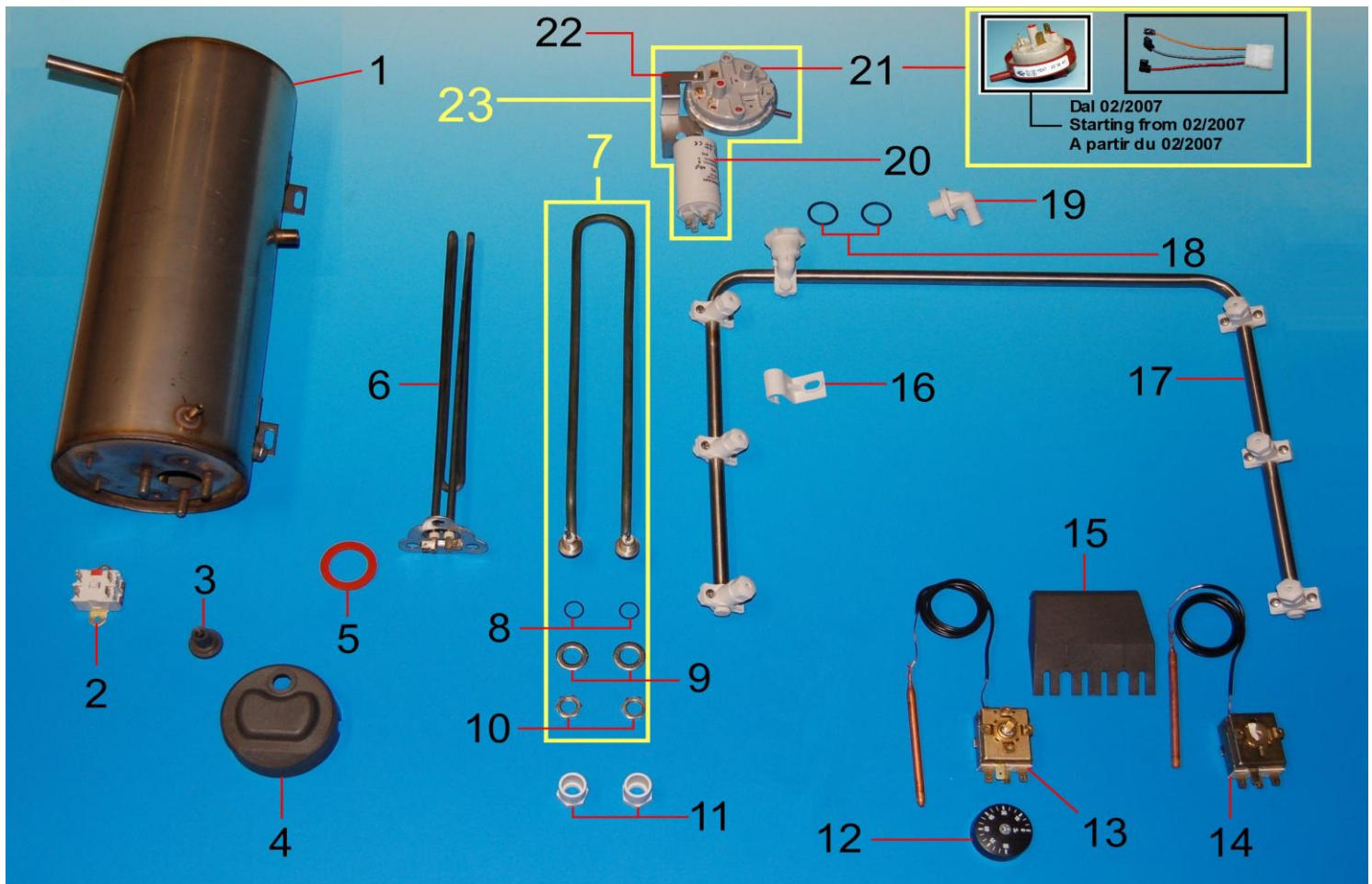
Pos.	Codice	Descrizione
1	PRLI10	Pressostato
2	AM0SQPR	Piastrina fissaggio pressostato
3	CEPFTSIM	Piastrina fissaggio timer
4	CETR20B	Timer rigenerazione
5	CETF12B	Timer ciclo fisso
6	PICOEL	Piastra cablaggio
7	MOSUMO	Morsettiere
8	CEPFM	Piastrina fissaggio morsettiere
9	FIANDI	Filtro antidisturbo
10	TEBOFA	Teleruttore
11	AM05SQTL1	Piastrina fissaggio teleruttore
12	CECBS3V	Cablaggio superiore
12A	CECBI	Cablaggio inferiore
13	CAALRB	Cavo alimentazione
14	AM05SQFC	Piastrina fissaggio condensatore
15	COPO10	Condensatore 10 mf
15A	COPO12	Condensatore 12 mf



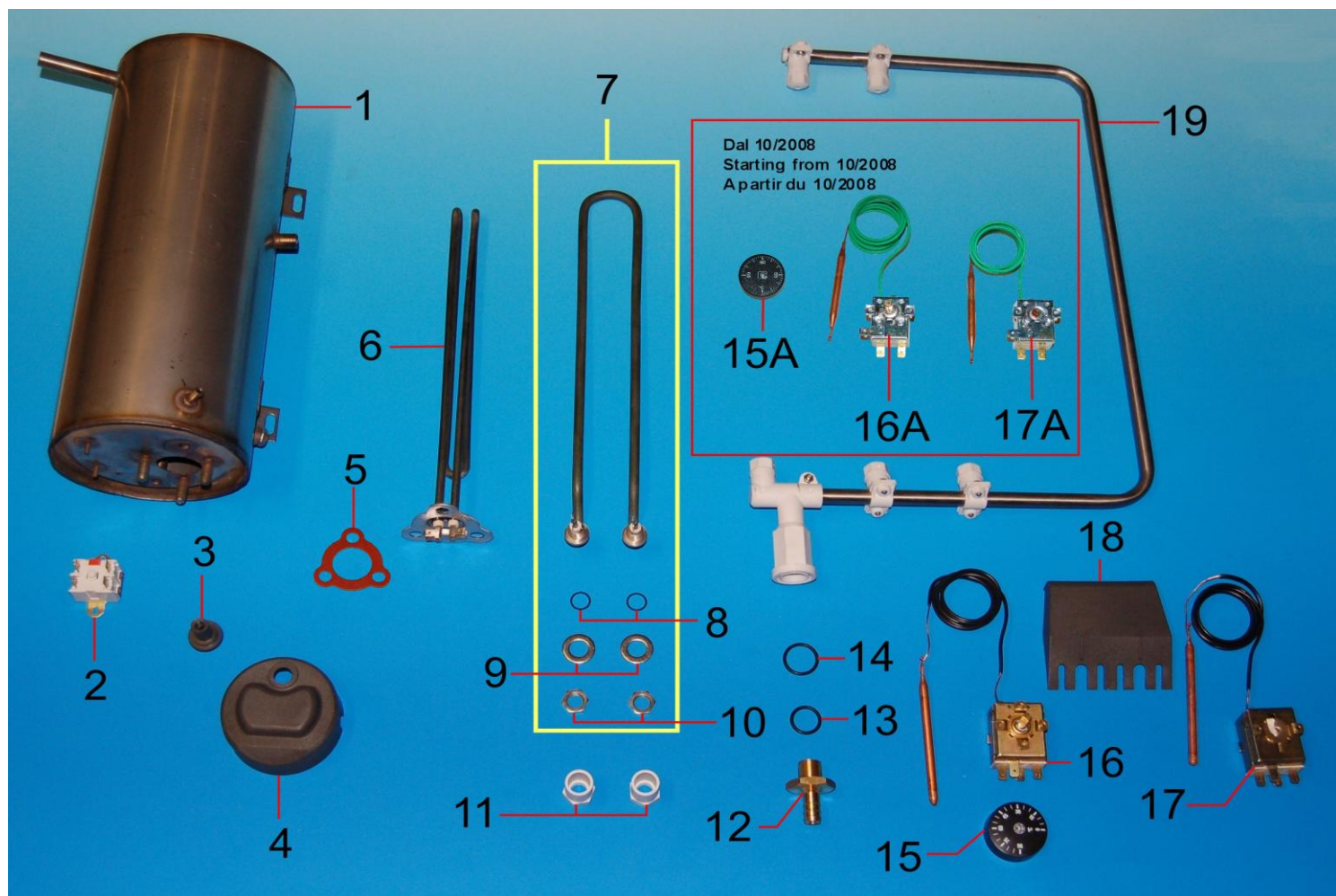
Pos.	Codice	Descrizione
1	09BOMO10	Boiler
2	TESIW15C	Termostato sicurezza boiler
3	MATERE	Manopola termostato
3A	CEMTBCAM	Manopola termostato (2008)
4	TERELR	Termostato boiler regolabile
4A	CETB85CAM	Termostato boiler regolabile (2008)
5	TEFILA	Termostato vasca fisso
5A	CETV55CAM	Termostato vasca fisso (2008)
6	GUREBOM	Guarnizione resistenza boiler
7	REBOM22	Resistenza boiler 2200 W
7A	REBOM27	Resistenza boiler 2700 W
8	TG0510DS	Tubo gomma 5x10
9	TG1117	Tubo gomma 11x17
10	09REVAM08	Resistenza vasca 800 w
10A	09REVA18	Resistenza vasca 1800 w
11	ORRV	Or resistenza vasca
12	VRP12I	Rondella piana Ø 12
13	VDRV	Dado resistenza vasca
14	PRREVA	Protezione resistenza vasca
15	AM0SQPCCS1C	Squadretta assemblata condensatore pressostato
16	PRL110	Pressostato
17	COPO10	Condensatore
18	AM0SQPCCS	Squadretta inox
19	PGRSSB	Raccordo fissaggio asta esterno
20	OR128	Or 128
21	SUASSB	Gancio fissaggio asta
22	09ASRS10	Asta risciacquo assemblata



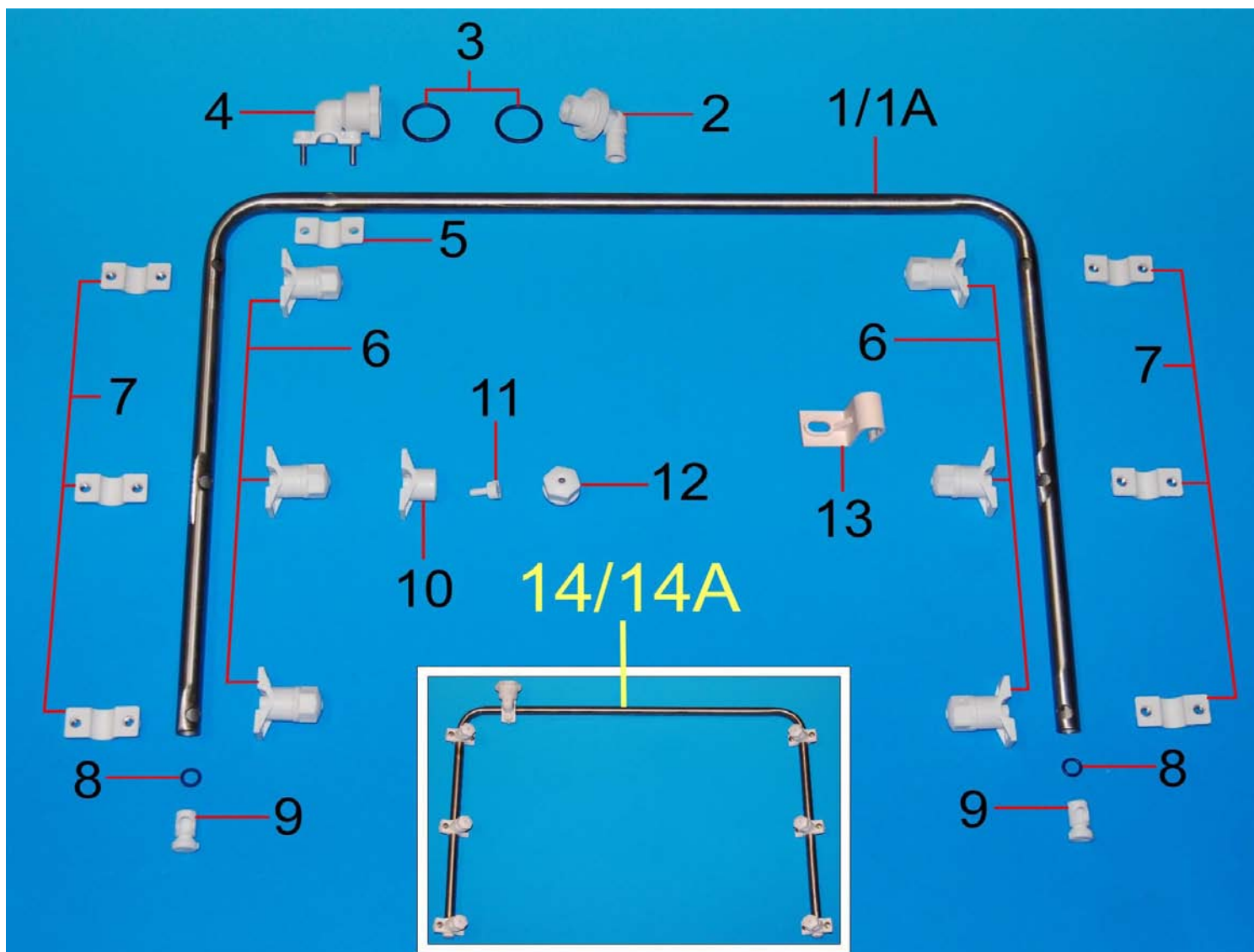
Pos.	Codice	Descrizione
1	09BOMO10	Boiler
2	TESIW15C	Termostato sicurezza boiler
3	GUREBOM	Guarnizione resistenza boiler
4	REBOM22	Resistenza boiler 2200 w
4A	REBOM27	Resistenza boiler 2700 W
5	09REVAM08	Resistenza vasca 800 w
5A	09REVA18	Resistenza vasca 1800 w
6	ORRV	Or resistenza vasca
7	VRP12I	Rondella piana, diam 12mm
8	VDRV	Dado resistenza vasca
9	PRREVA	Protezione resistenza vasca
10	PGRIFRN	Supporto asta con portagomma
11	OR122	Or 122
12	OR128	Or 128
13	MATERE	Manopola termostato
13A	CEMTBCAM	Manopola termostato (2008)
14	TERELR	Termostato boiler regolabile
14A	CETB85CAM	Termostato boiler regolabile (2008)
15	TEFILA	Termostato vasca fisso
15A	CETV55CAM	Termostato vasca fisso (2008)
16	09ASRR10	Asta risciacquo assemblata mod. 1
16A	09ASRR12	Asta risciacquo assemblata mod. 1 alta



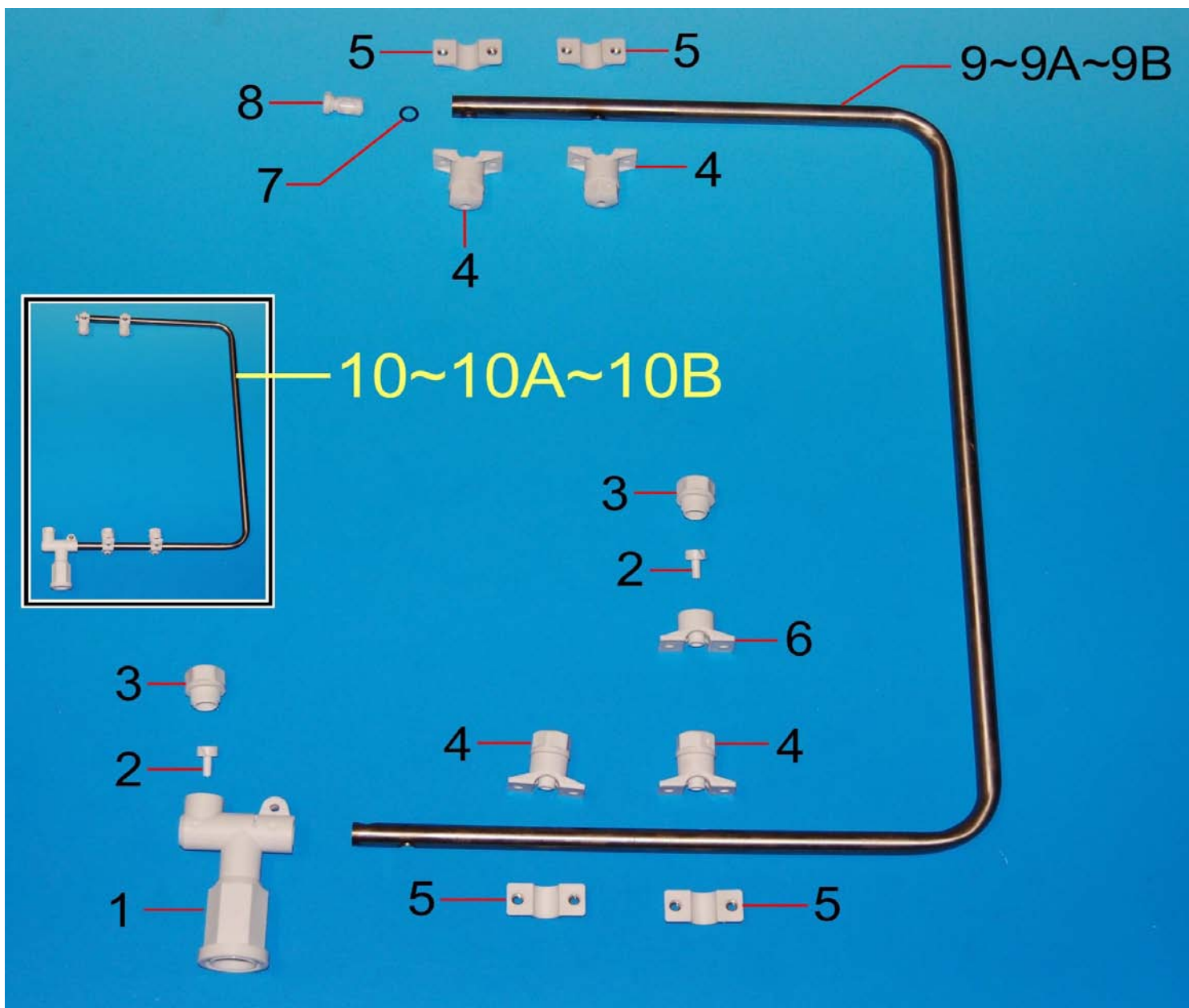
Pos.	Codice	Descrizione
1	09BOMO20	Boiler
2	TESIW15C	Termostato sicurezza boiler
3	NOPRBOM	Nottolino protezione resistenza boiler
4	PRREBOM	Protezione resistenza boiler
5	GUREBOM	Guarnizione resistenza boiler
6	REBOM27	Resistenza boiler 2700 w
7	09REVA18	Resistenza vasca 1800 w
8	ORRV	Or resistenza vasca
9	VRP12I	Rondella piana, diam. 12mm
10	VDRV	Dado resistenza vasca
11	PRREVA	Protezione resistenza vasca
12	CEMTBCAM	Manopola termostato
13	CETB85CAM	Termostato boiler regolabile
14	CETV55CAM	Termostato vasca fisso
15	PRTERM	Protezione termostati
16	SUASSB	Gancio fissaggio asta
17	09ASRS20	Asta risciacquo assemblata
18	OR128	Or 128
19	PGRSSB	Raccordo fissaggio asta esterno
20	COPO12	Condensatore
21	PRLI10	Pressostato
22	AM0SQPCCS	Squadretta inox
23	AM0SQPCCS2C	Squadretta assemblata condensatore pressostato



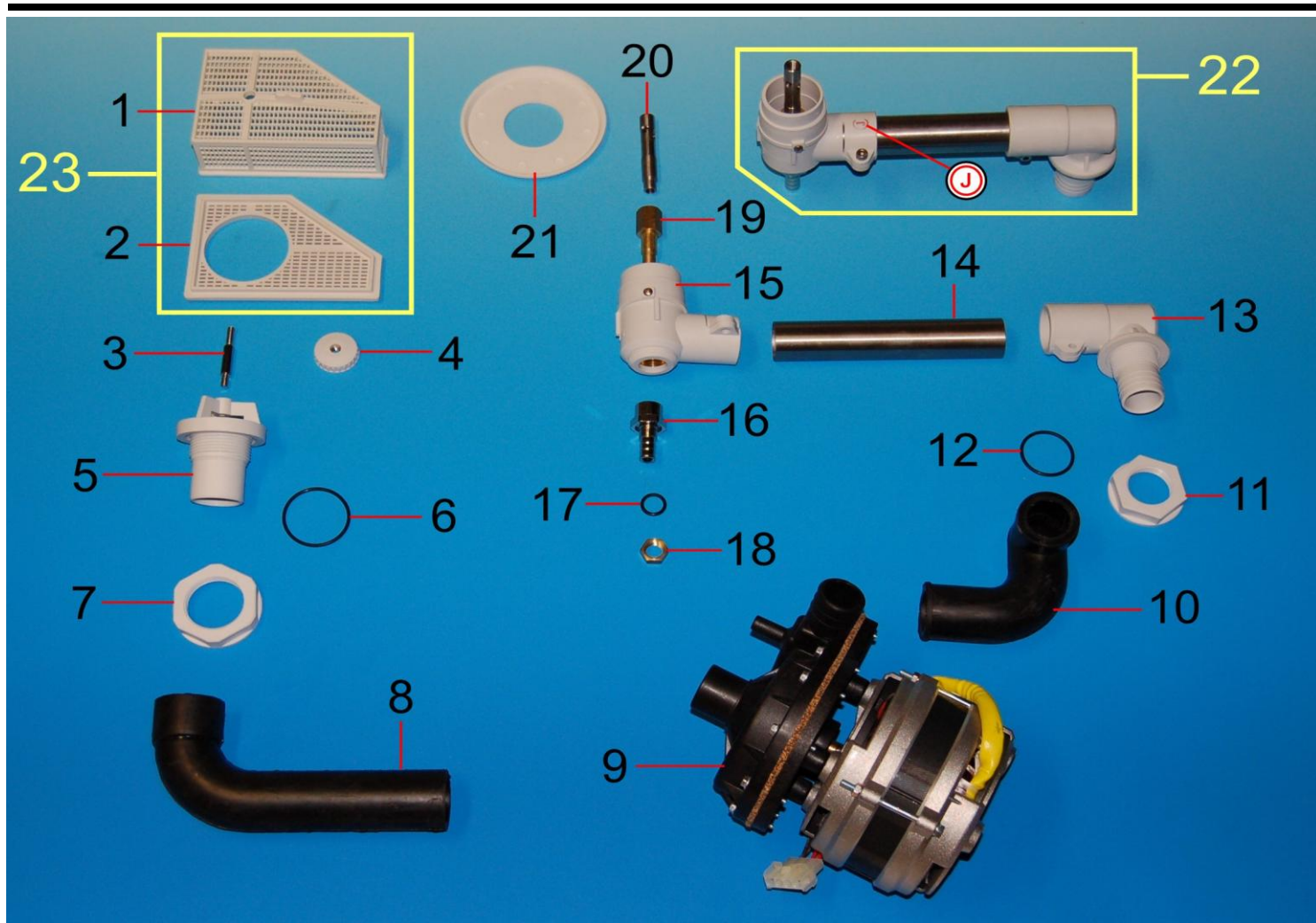
Pos.	Codice	Descrizione
1	09BOMO20	Boiler
2	TESIW15C	Termostato sicurezza boiler
3	NOPRBOM	Nottolino protezione resistenza boiler
4	PRREBOM	Protezione resistenza boiler
5	GUREBOM	Guarnizione resistenza boiler
6	REBOM27	Resistenza boiler 2700 w
7	09REVA18	Resistenza vasca 1800 w
8	ORRV	Or resistenza vasca
9	VRP12I	Rondella piana, diam. 12
10	VDRV	Dado resistenza vasca
11	PRREVA	Protezione resistenza vasca
12	PGRIFRN	Supporto asta con portagomma
13	OR122	Or 122
14	OR128	Or 128
15	MATERE	Manopola termostato
15A	CEMTBCAM	Manopola termostato (2008)
16	TERELR	Termostato boiler regolabile
16A	CETB85CAM	Termostato boiler regolabile (2008)
17	TEFILA	Termostato vasca fisso
17A	CETV55CAM	Termostato vasca fisso (2008)
18	PRTERM	Protezione termostati
19	09ASRR22	Asta risciacquo assemblata, mod. 2



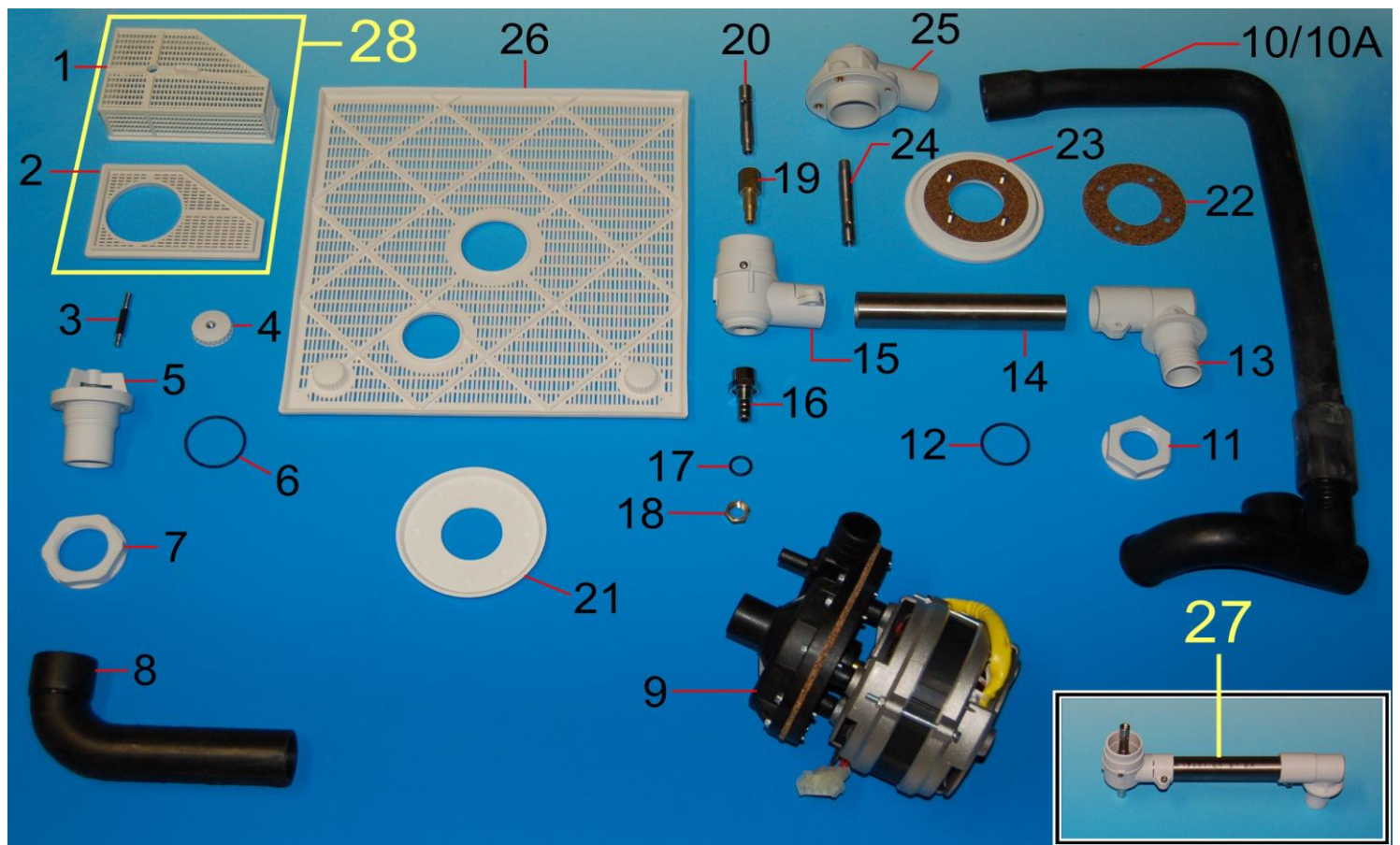
Pos.	Codice	Descrizione
1	ASRS10	Asta inox mod. 1
1A	ASRS20	Asta inox mod. 2
2	PGRSSB	Raccordo fissaggio asta esterno
3	OR128	Or 128
4	GORSSB	Raccordo asta interno
5	GRS04B	Cavallotto fissaggio asta
6	GR019BBCOMP	Portagetto risciacquo assemblato
7	BAGERI	Supporto inferiore portagetto
8	OR106	Or 106
9	TAAS10	Tappo asta
10	SUGERI	Portagetto risciacquo
11	DIRIFR	Diffusore risciacquo
12	GERIFR	Getto risciacquo
13	SUASSB	Gancio fissaggio asta
14	09ASRS10	Asta risciacquo assemblata mod. 1
14A	09ASRS20	Asta risciacquo assemblata mod. 2



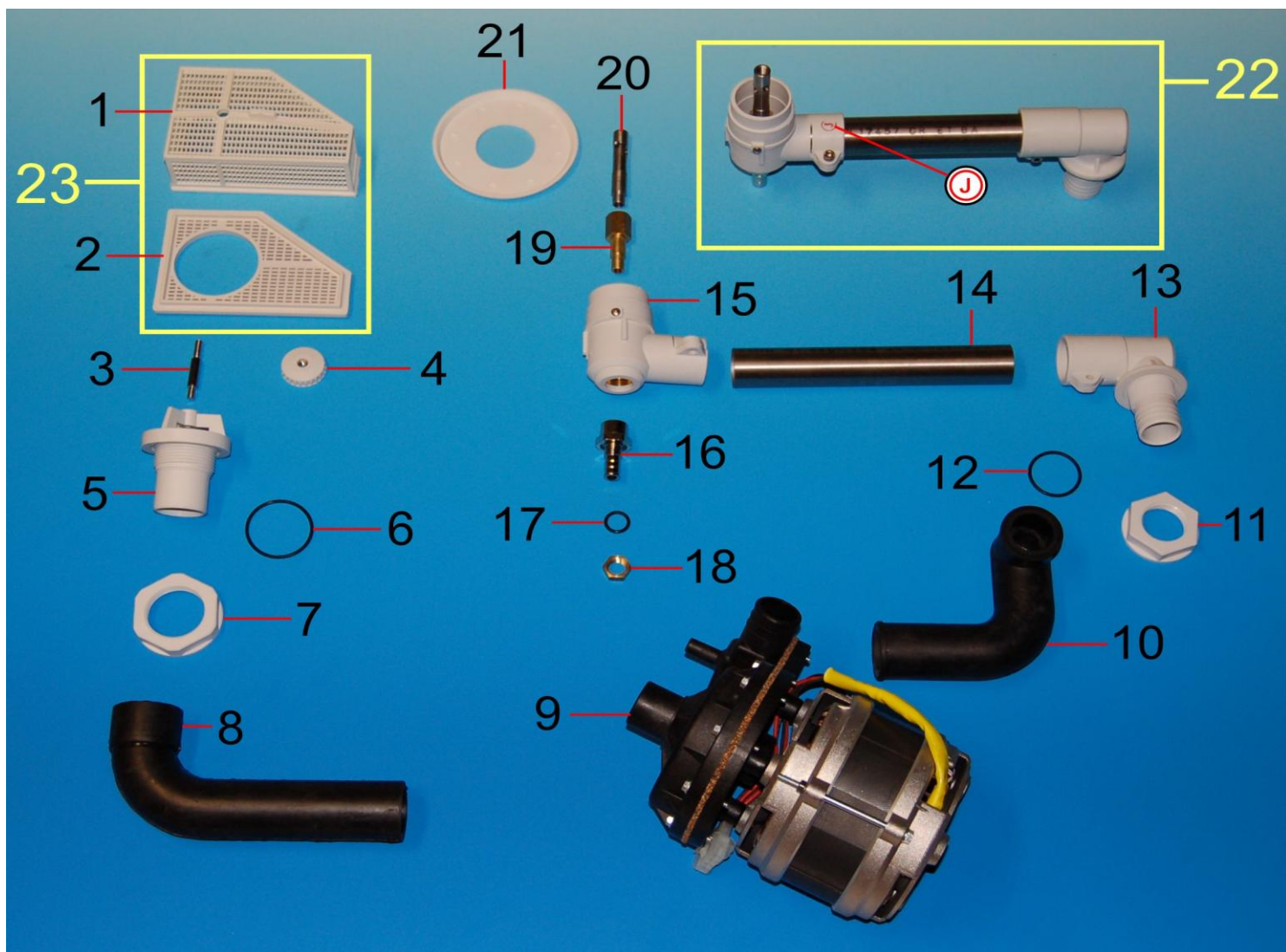
Pos.	Codice	Descrizione
1	SUAS10N	Supporto asta
2	DIRIFR	Diffusore risciacquo
3	GERIFR	Getto risciacquo
4	GR019BBCOMP	Portagetto risciacquo assemblato
5	BAGERI	Supporto inferiore portagetto
6	SUGERI	Portagetto risciacquo
7	OR106	Or 106
8	TAAS10	Tappo asta
9	ASRR10	Asta inox mod. 1
9A	ASRR12	Asta inox mod. 1 alta
9B	ASRR22	Asta inox mod. 2
10	09ASRR10	Asta risciacquo assemblata mod. 1
10A	09ASRR12	Asta risciacquo assemblata mod. 1 alta
10B	09ASRR22	Asta risciacquo assemblata mod. 2



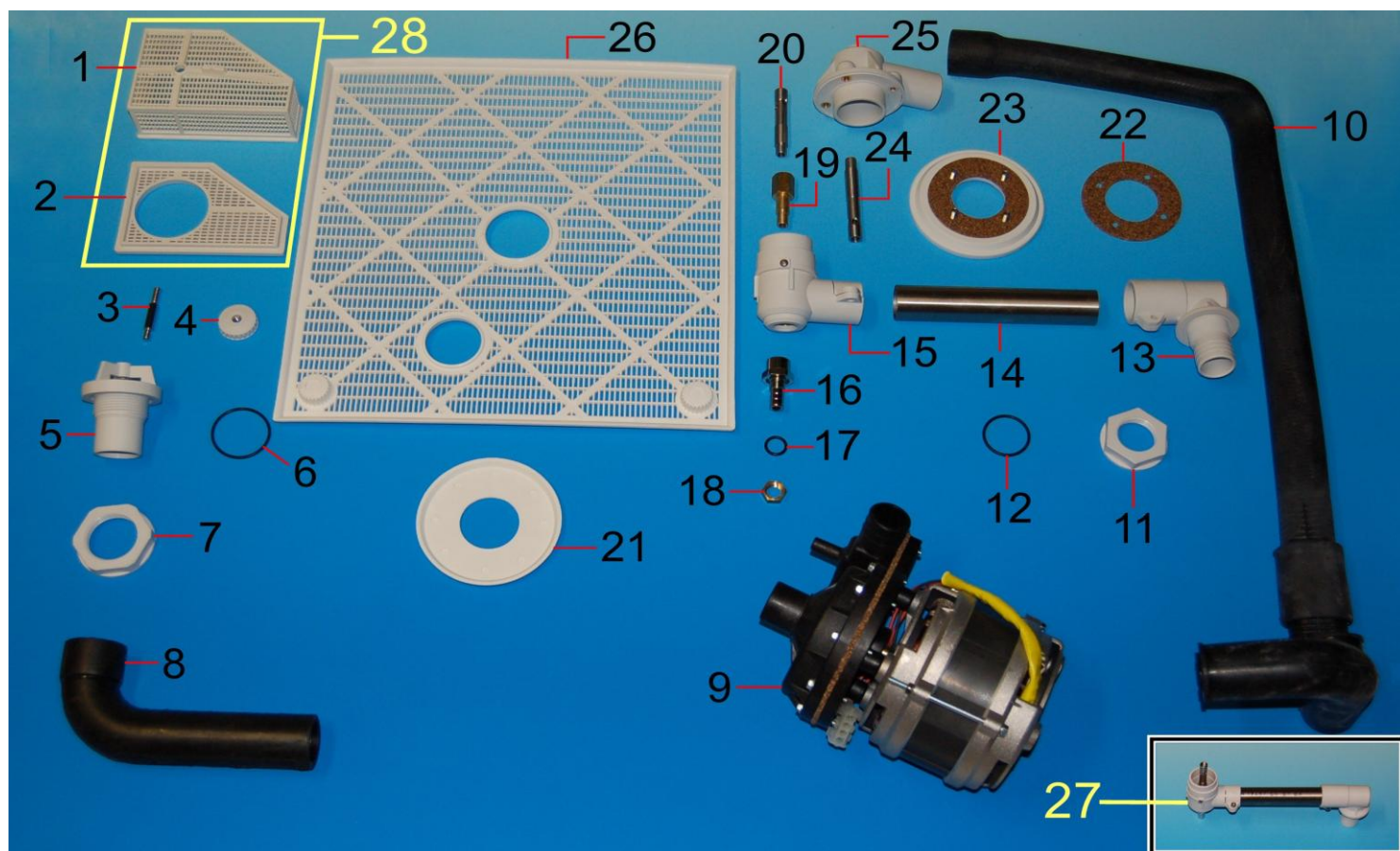
Pos.	Codice	Descrizione
1	FIPL10	Filtro aspirazione
2	BAFI10	Piastra filtro aspirazione
3	ASFICOL	Astina filtro
4	NOFIFI	Nottolino filtro
5	PIAS10	Piletta aspirazione
6	OR3168	Or 3168
7	DAPL114	Dado 1" ¼
8	MAAS10	Manicotto aspirazione
9	EPIM030	Elettropompa
10	MAMAR1	Manicotto mandata
11	DAPL100	Dado 1"
12	OR3131	Or 3131
13	PIEN10	Piletta entrata lavaggio
14	TUIN10	Tubo inox interno
15	SULRI10J	Supporto inferiore
16	SURI10	Supporto risciacquo
17	OR117	Or 117
18	DAOT014	Dado ¼"
19	PRPE10	Prolunga perno
20	PEIN10	Perno inox
21	GHLAIN	Piattello inferiore
22	GLICQ1JBCOMP	Gruppo inferiore completo assemblato
23	09FIPL10L	Filtro aspirazione completo



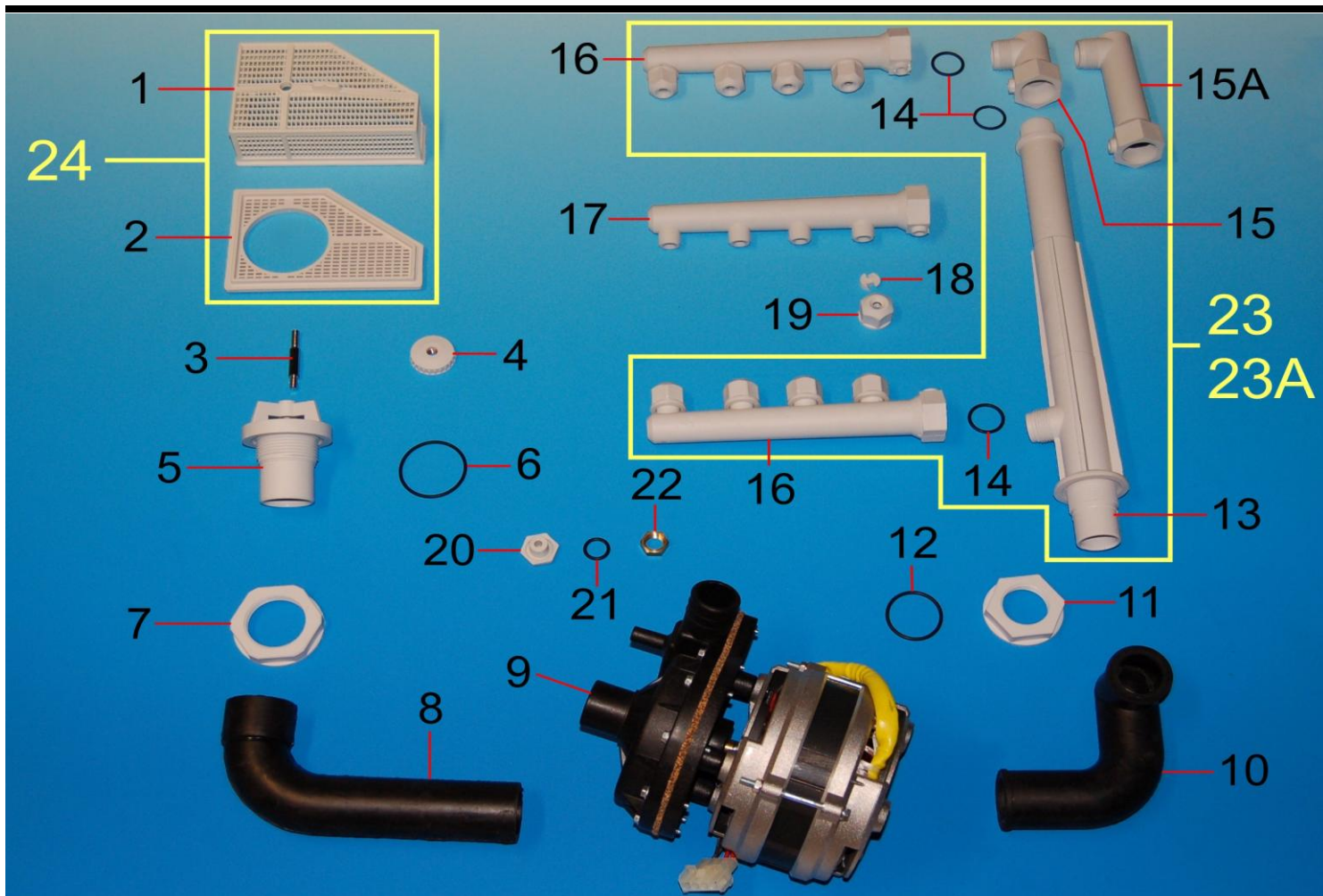
Pos.	Codice	Descrizione
1	FIPL10	Filtro aspirazione
2	BAF110	Piastra filtro aspirazione
3	ASFICOL	Astina filtro
4	NOFIFI	Nottolino filtro
5	PIAS10	Piletta aspirazione
6	OR3168	Or 3168
7	DAPL114	Dado 1" ¼
8	MAAS10	Manicotto aspirazione
9	EPIM030	Elettropompa
10	MAMA2US1	Manicotto mandata, mod. 1
10A	MAMA2US12	Manicotto mandata, mod. 1 alta
11	DAPL100	Dado 1"
12	OR3131	Or 3131
13	PIEN10	Piletta entrata lavaggio
14	TUIN10	Tubo inox interno
15	SULR110	Supporto inferiore
16	SURI10	Supporto risciacquo
17	OR117	Or 117
18	DAOT014	Dado ¼"
19	PRPE10	Prolunga perno
20	PEIN10	Perno inox corto
21	GHLAIN	Piattello inferiore
22	GUSULQ	Guarnizione in sughero
23	LS03PC	Ghiera superiore assemblata
24	PEIN30	Perno inox lungo
25	SULRSU	Supporto superiore
26	REF110	Filtro superficie
27	GLICQ1BCOMP	Gruppo inferiore completo assemblato
28	09FIPL10L	Filtro aspirazione completo



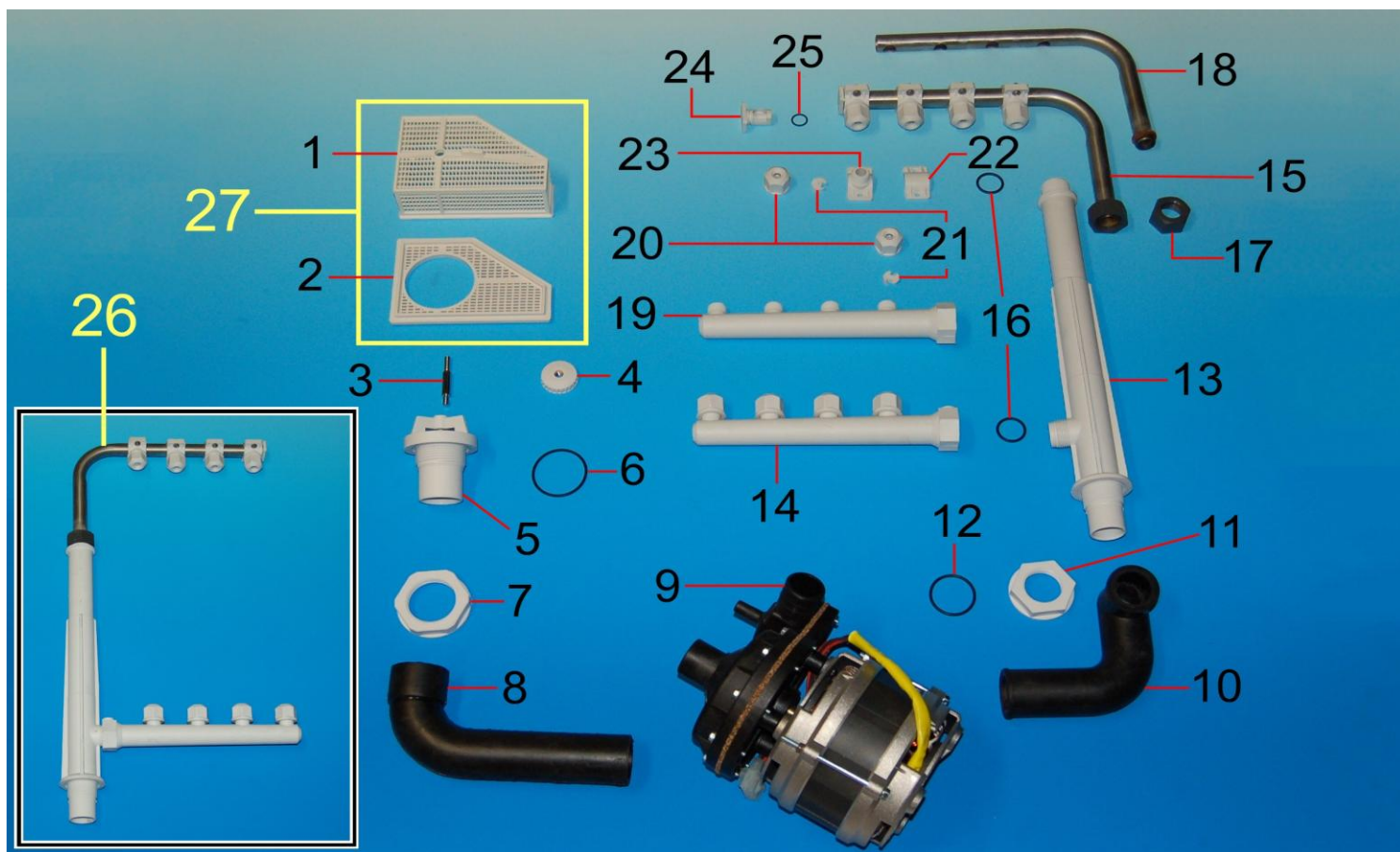
Pos.	Codice	Descrizione
1	FIPL10	Filtro aspirazione
2	BAFI10	Piastra filtro aspirazione
3	ASFICOL	Astina filtro
4	NOFIFI	Nottolino filtro
5	PIAS10	Piletta aspirazione
6	OR3168	Or 3168
7	DAPL114	Dado 1" ¼
8	MAAS10	Manicotto aspirazione
9	EPIM060	Elettropompa
10	MAMAR2	Manicotto mandata
11	DAPL100	Dado 1"
12	OR3131	Or 3131
13	PIEN10	Piletta entrata lavaggio
14	TUIN20	Tubo inox interno
15	SULR110J	Supporto inferiore
16	SURI10	Supporto risciacquo
17	OR117	Or 117
18	DAOT014	Dado ¼"
19	PRPE10	Prolunga perno
20	PEIN10	Perno inox corto
21	GHLAIN	Piattello inferiore
22	GLICQ2JBCOMP	Gruppo inferiore completo assemblato
23	09FIPL10L	Filtro aspirazione completo



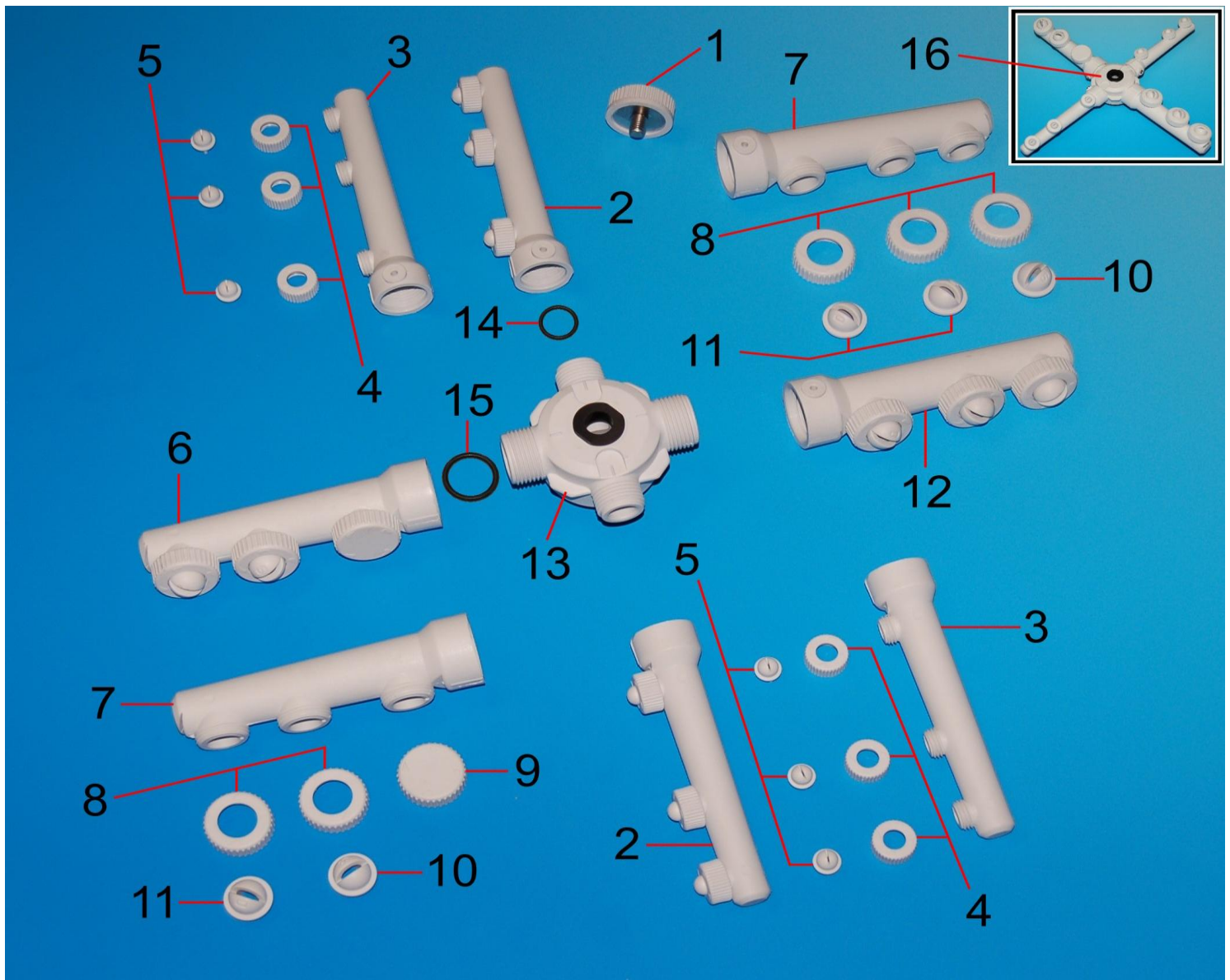
Pos.	Codice	Descrizione
1	FIPL10	Filtro aspirazione
2	BAF110	Piastra filtro aspirazione
3	ASFICOL	Astina filtro
4	NOFIFI	Nottolino filtro
5	PIAS10	Piletta aspirazione
6	OR3168	Or 3168
7	DAPL114	Dado 1" ¼
8	MAAS10	Manicotto aspirazione
9	EPIM060	Elettropompa
10	MAMA2US2	Manicotto mandata
11	DAPL100	Dado 1"
12	OR3131	Or 3131
13	PIEN10	Piletta entrata lavaggio
14	TUIN20	Tubo inox interno
15	SULR110	Supporto inferiore
16	SURI110	Supporto risciacquo
17	OR117	Or 117
18	DAOT014	Dado ¼"
19	PRPE10	Prolunga perno
20	PEIN10	Perno inox corto
21	GHLAIN	Piattello inferiore
22	GUSULQ	Guarnizione in sughero
23	LS03PC	Ghiera superiore assemblata
24	PEIN30	Perno inox lungo
25	SULRSU	Supporto superiore
26	REFI20	Filtro superficie
27	GLICQ2BCOMP	Gruppo inferiore completo assemblato
28	09FIPL10L	Filtro aspirazione completo



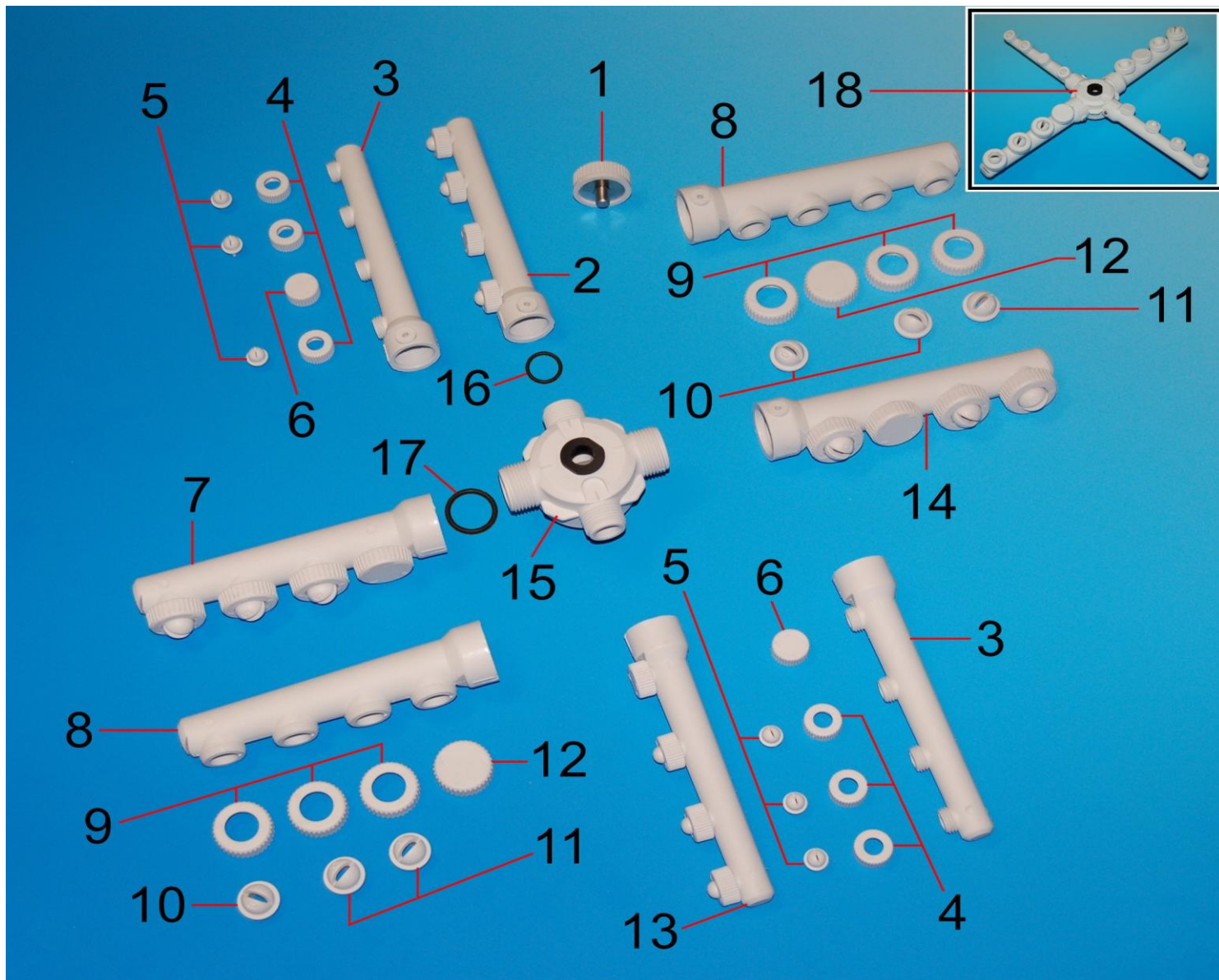
Pos.	Codice	Descrizione
1	FIPL10	Filtro aspirazione
2	BAFI10	Piastra filtro aspirazione
3	ASFICOL	Astina filtro
4	NOFIFI	Nottolino filtro
5	PIAS10	Piletta aspirazione
6	OR3168	Or 3168
7	DAPL114	Dado 1" ¼
8	MAAS10	Manicotto aspirazione
9	EPIM030	Elettropompa
10	MAMAR1	Manicotto mandata
11	DAPL100	Dado 1"
12	OR3131	Or 3131
13	COLA10	Colonna lavaggio
14	OR128	Or 128
15	PRCO10	Prolunga colonna mod.1
15A	PRCO20	Prolunga colonna mod.1 alta
16	09ASLR10	Asta lavaggio completa
17	ASLR10	Asta lavaggio
18	DILAFR	Diffusore getto lavaggio
19	GELAFR	Getto lavaggio
20	TAPL014	Tappo ¼ ppl
21	OR117	Or 117
22	DAOT014	Dado ¼"
23	GL1T27BC	Colonna lavaggio mod.1 completa
23A	GL1AT27BC	Colonna lavaggio mod.1 alta completa
24	09FIPL10L	Filtro aspirazione completo



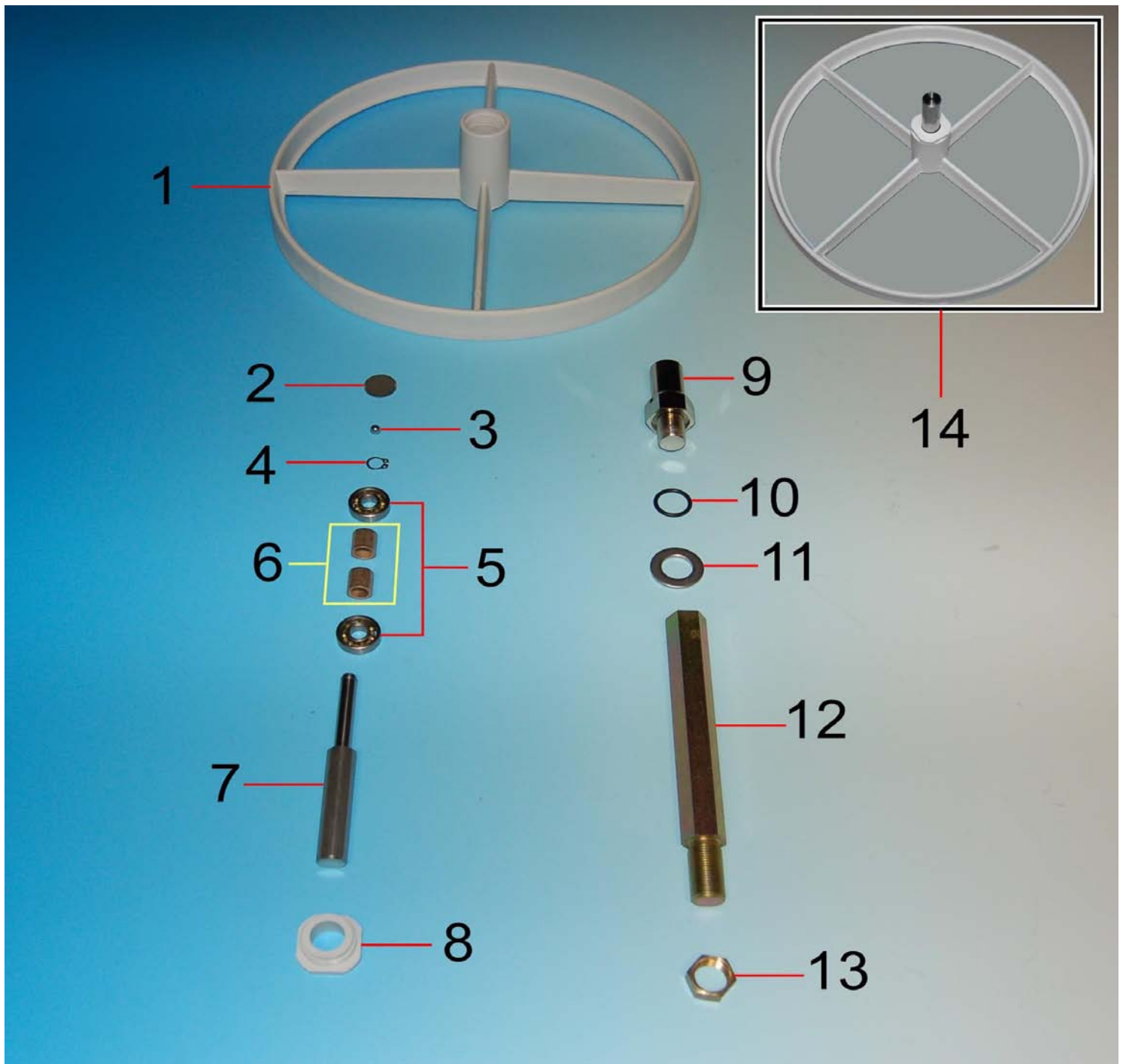
Pos.	Codice	Descrizione
1	FIPL10	Filtro aspirazione
2	BAFI10	Piastra filtro aspirazione
3	ASFICOL	Astina filtro
4	NOFIFI	Nottolino filtro
5	PIAS10	Piletta aspirazione
6	OR3168	Or 3168
7	DAPL114	Dado 1" ¼
8	MAAS10	Manicotto aspirazione
9	EPIM060	Elettropompa
10	MAMAR2	Manicotto mandata
11	DAPL100	Dado 1"
12	OR3131	Or 3131
13	COLA10	Colonna lavaggio
14	09ASLR20	Asta lavaggio inferiore completa
15	GL2AT28CMI	Asta lavaggio superiore completa
16	OR128	Or 128
17	GL34T27AB	Dado fissaggio asta
18	ASLR22	Asta lavaggio superiore inox
19	ASLR20	Asta lavaggio inferiore
20	GELAFR	Getto lavaggio
21	DILAFR	Diffusore getto lavaggio
22	BAGELA	Supporto getto lavaggio inferiore
23	SUGELA	Supporto getto lavaggio superiore
24	TAAS30	Tappo asta lavaggio superiore
25	OR2050	Or 2050
26	GL2T27BC	Colonna lavaggio completa assemblata
27	09FIPL10L	Filtro aspirazione completo



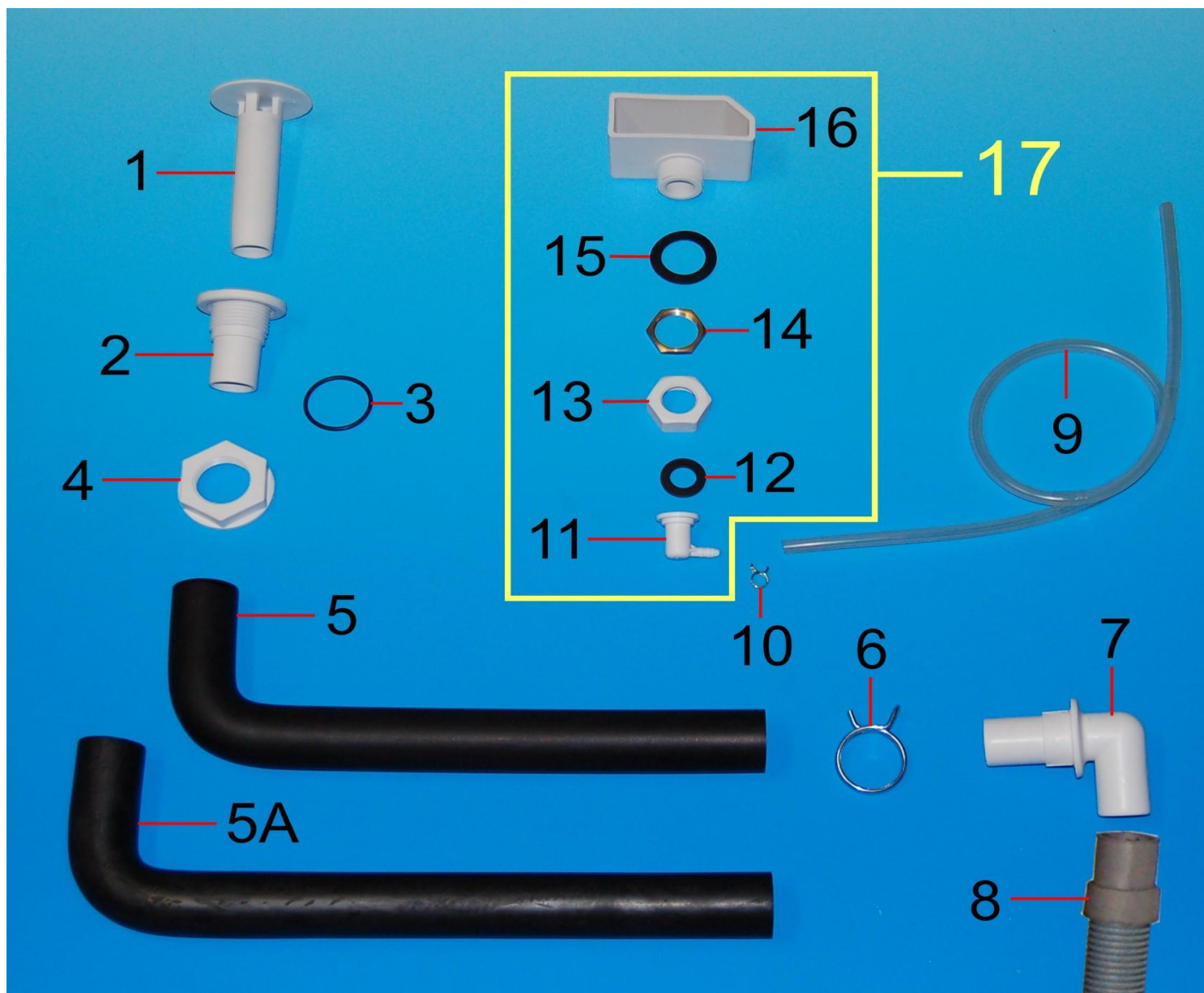
Pos.	Codice	Descrizione
1	NOFIMO	Nottolino fissaggio girante
2	09ARID10	Asta risciacquo sinistra/destra assemblata
3	ASRI10	Asta risciacquo
4	GHGERI	Ghiera fissaggio getto risciacquo
5	GERIFS	Getto risciacquo
6	09ALSX10	Asta lavaggio sinistra assemblata
7	ASLA10	Asta lavaggio
8	GHGELA	Ghiera fissaggio getto lavaggio
9	TAGELA	Tappo getto lavaggio
10	GELASS	Getto lavaggio sinistro stretto
11	GELASD	Getto lavaggio destro stretto
12	09ALDX10	Asta lavaggio destra assemblata
13	MOGIFSB	Mozzo girante
14	OR118	Or 118
15	OR124	Or 124
16	09GILR10	Girante completa assemblata



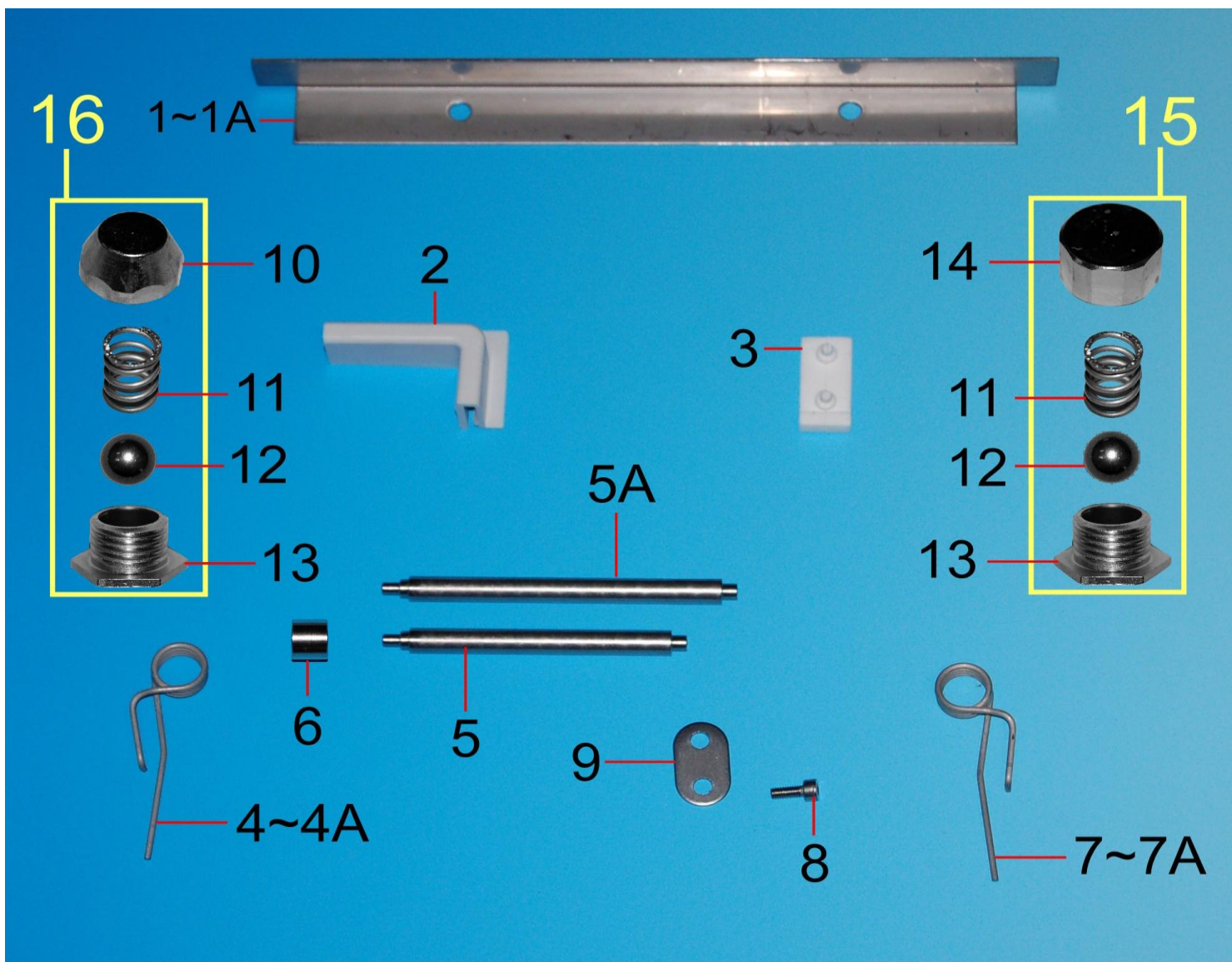
Pos.	Codice	Descrizione
1	NOFIMO	Nottolino fissaggio girante
2	09ARIS20	Asta risciacquo sinistra assemblata congetti
3	ASRI20	Asta risciacquo
4	GHGERI	Ghiera fissaggio getto risciacquo
5	GERIFS	Getto risciacquo
6	TAGERI	Tappo getto risciacquo
7	09ALSX20	Asta lavaggio sinistra assemblata con getti
8	ASLA20	Asta lavaggio
9	GHGELA	Ghiera fissaggio getto lavaggio
10	GELASD	Getto lavaggio destro stretto
11	GELASS	Getto lavaggio sinistro stretto
12	TAGELA	Tappo getto lavaggio
13	09ARID20	Asta risciacquo destra assemblata
14	09ALDX20	Asta lavaggio destra assemblata
15	MOGIFSB	Mozzo girante
16	OR118	Or 118
17	OR124	Or 124
18	09GILR20	Girante completa assemblata



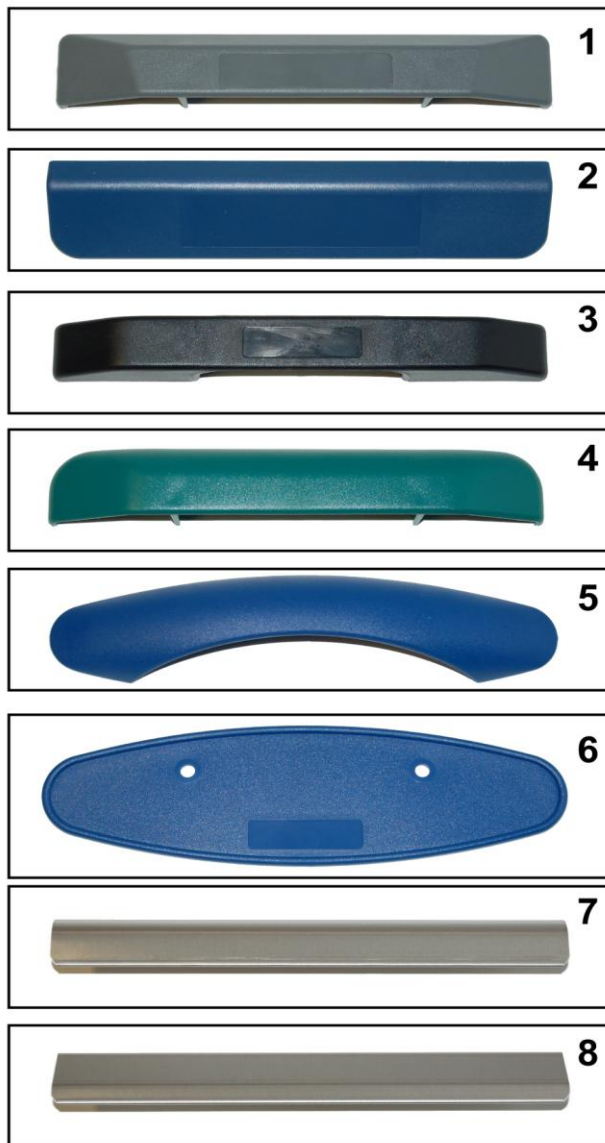
Pos.	Codice	Descrizione
1	GG1TAB	Girello parte ppl
2	GG1TB	Dischetto inox
3	GG1T1E	Sfera girello piccolo
4	GG1TE	Seeger
5	GG1TC	Cuscinetto per girello girante
6	GG1TD	Distanziale albero girello
7	GG1TFEG	Perno girello con sfera
8	GG1THB	Ghiera fissaggio perno girello
9	SUG110	Supporto girello
10	OR122	Or 122
11	ROPI30	Rondella piana Ø 16
12	TISU10	Tirante esagonale
13	DAOT038	Dado 3/8
14	GIPC10	Girello completo assemblato



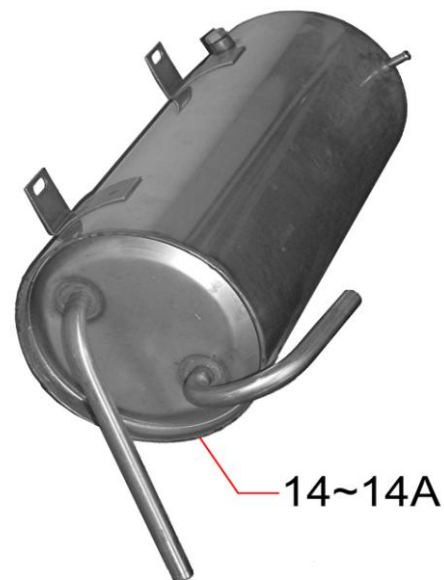
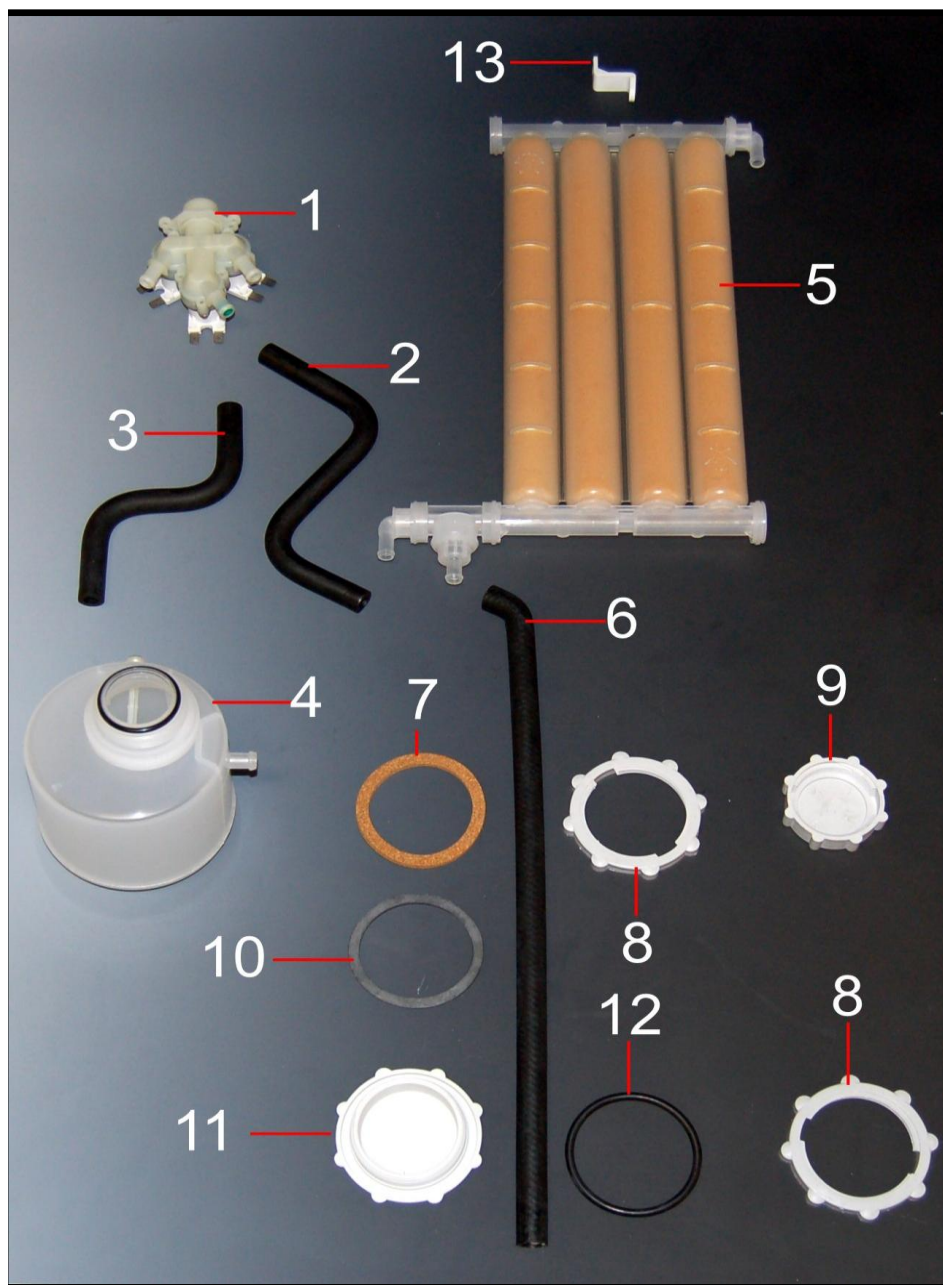
Pos.	Codice	Descrizione
1	09TPCO10	Troppo pieno
2	PISC10	Piletta di scarico
3	OR3131	Or 3131
4	DAPL100	Dado 1"
5	MASC10	Manicotto di scarico mod.1
5A	MASC20	Manicotto di scarico mod.2
6	FAM3040	Fascetta a molla
7	GOSC10	Raccordo scarico 90°
8	TUSC10	Tubo di scarico
9	TUSI48	Tubo silicone
10	FAM58	Fascetta a molla
11	GP026AB	Raccordo girevole
12	GURA25	Guarnizione raccordo girevole
13	DARAGI	Dado raccordo girevole
14	DAOT034	Dado 3/4"
15	GUGA38	Guarnizione trappola aria
16	GP025B	Trappola aria
17	09GAARIA	Trappola aria completa



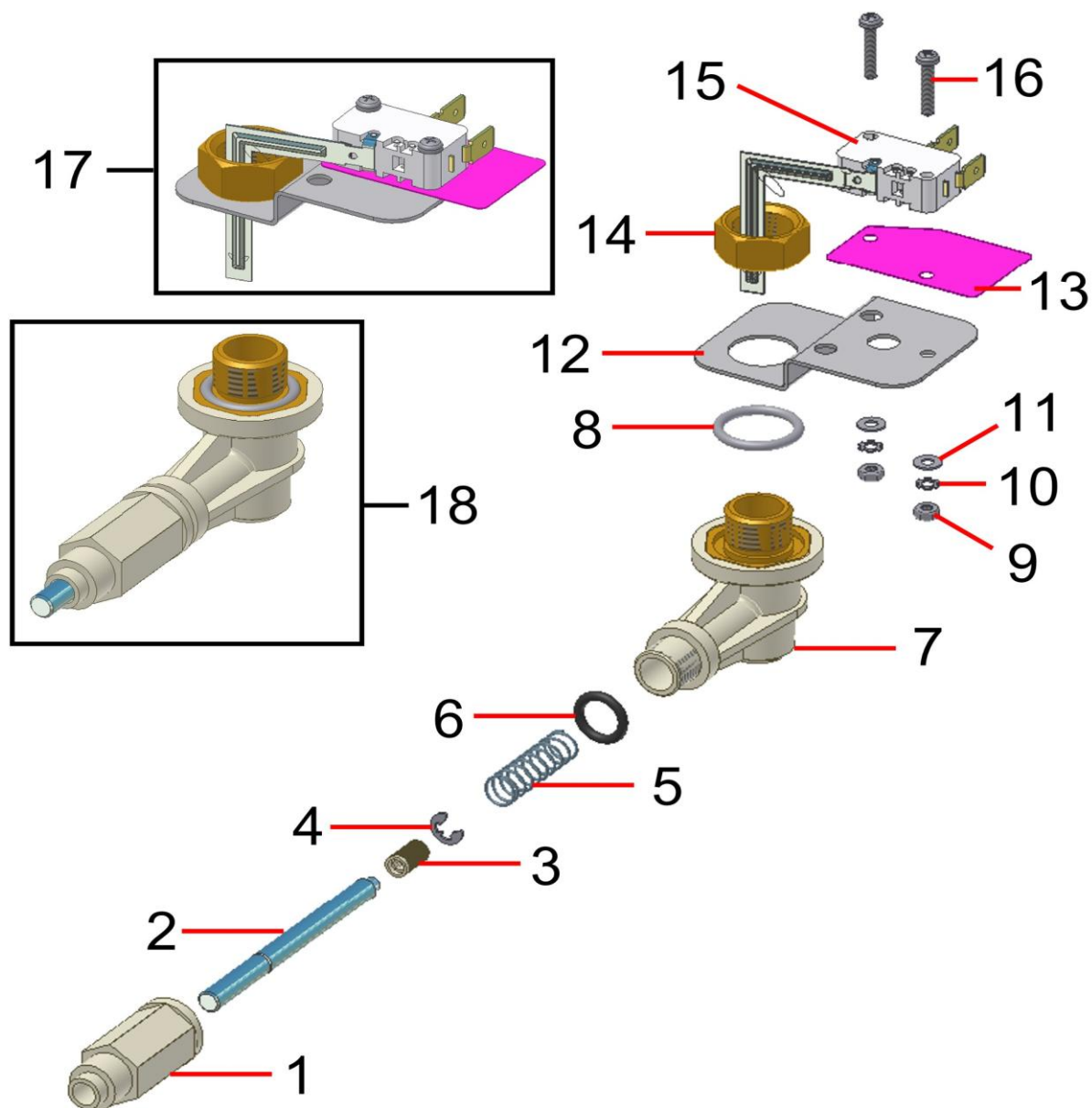
Pos.	Codice	Descrizione
1	DEPO10	Deflettore porta
1A	DEPO20	Deflettore porta
2	ANPLMO	Angolare vasca plastica
3	PACOPO	Paracolpo porta
4	MODX10	Molla destra per porta
4A	AMMP1A2DX	Molla destra per porta mod. alta
5	PEPO10	Perno porta
5A	PEPO20	Perno porta
6	DIPEPO	Distanziale
7	MOSX10	Molla sinistra per porta
7A	AMMP1A2SX	Molla sinistra per porta mod.alta
8	VIEI410	Vite, 4x10 mm
9	PIPEMO	Piastrina fissaggio perno porta
10	AM011AR	Dado scrocchetto vasca raggiata
11	AM011C	Molla scrocchetto
12	AM011D	Sfera scrocchetto
13	AM011E	Sede sfera scrocchetto
14	AM011A	Dado scrocchetto vasca quadra
15	09SCPOCO	Scrocchetto completo vasca quadra
16	AM011R	Scrocchetto completo vasca raggiata



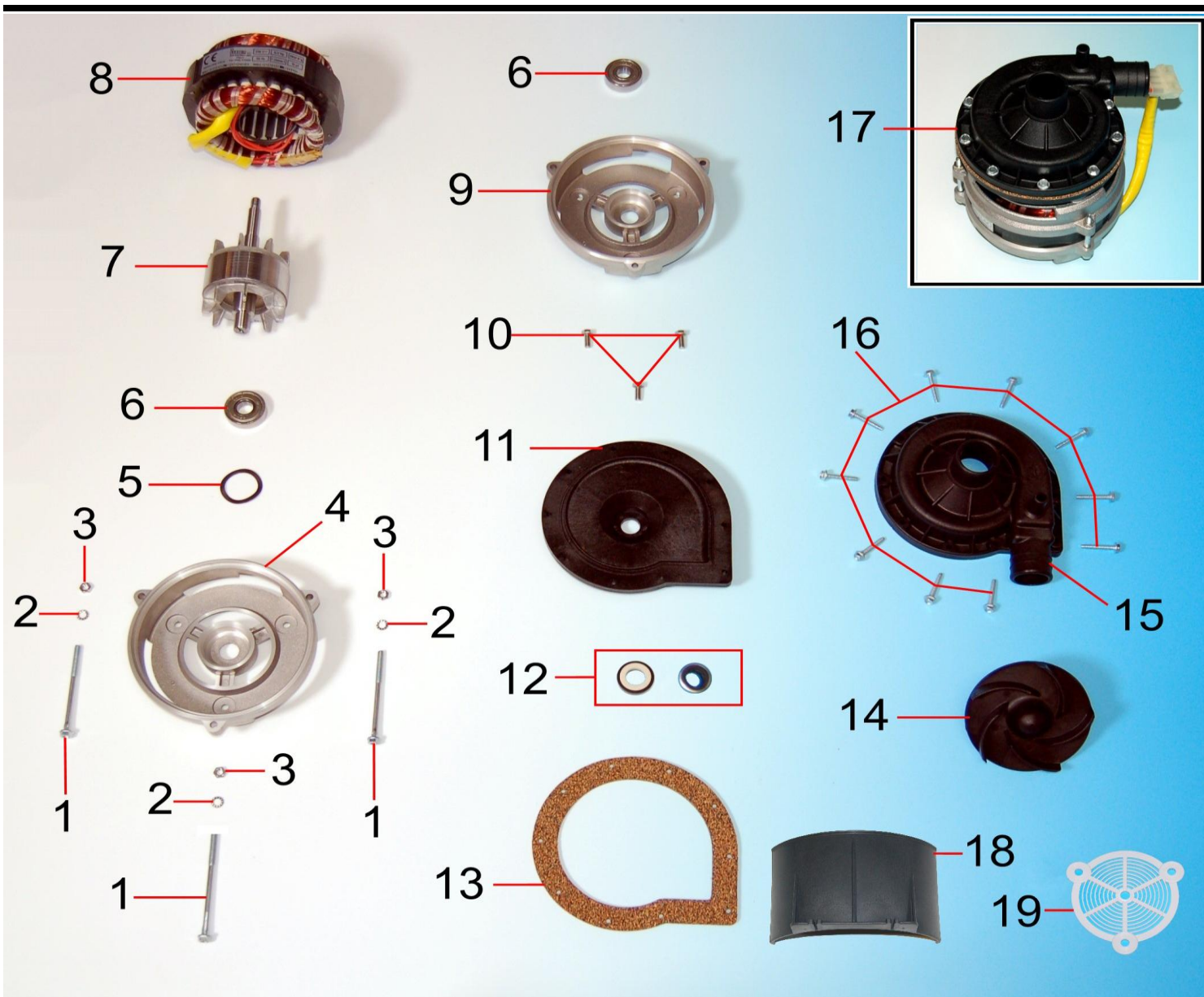
Pos.	Codice	Descrizione
1	AM010GBGR	Maniglia grigia
2	AM010SIM	Maniglia blu
3	MAPLNE	Maniglia aperta nera
4	AM010PCV	Maniglia chiusa verde
5	AM010MD25	Maniglia chiusa ovale blu
6	AM010CD25	Cornice sottomaniglia blu
7	MAPOINC	Maniglia curva inox
8	AM010R	Maniglia poligonale inox
9	VIMAPL	Vite maniglia
10	OR106	Or per vite maniglia
11	DAMEM06	Dado M6
12	COSOMA	Cornice sottomaniglia nero
13	AM010CD25GR	Cornice sottomaniglia grigia
14	AM010MD25GR	Maniglia chiusa ovale grigia
15	AM010SW	Maniglia chiusa nera
16	MANECH	Maniglia chiusa nera
17	AM010PAGR	Maniglia aperta grigia
18	MABLESB	Maniglia blu



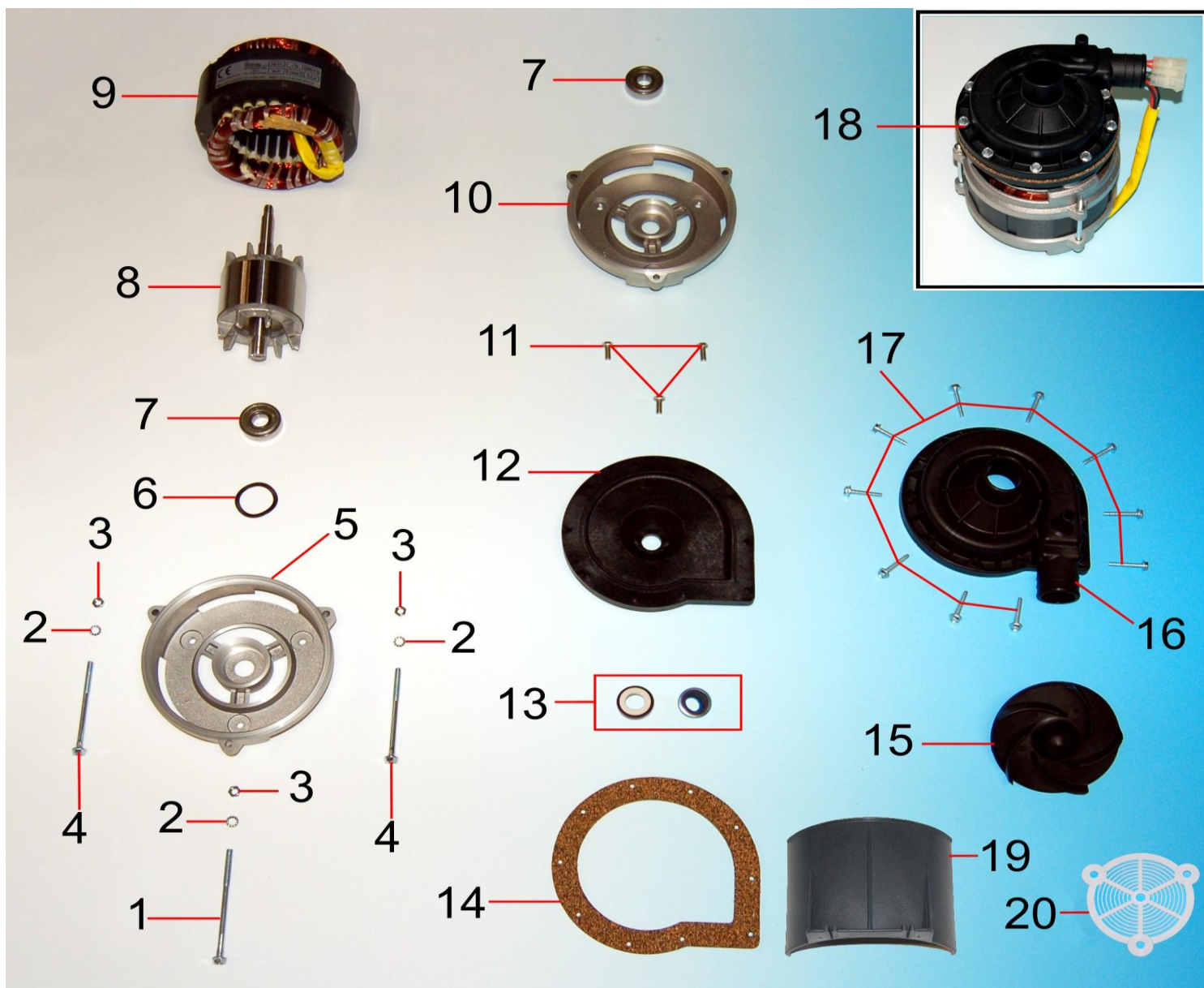
Pos.	Codice	Descrizione
1	ELVA3V	Elettrovalvola 3 vie 220 volt
2	TGDB30	Tubo sagomato grande
3	TGDB20	Tubo sagomato piccolo
4	COSALE	Contenitore sale
5	CORES1	Decalcificatore a resine
6	TUEVBO60	Tubo sagomato
7	GUCOSA	Guarnizione sughero 83x67x5
8	GHCOSA	Ghiera contenitore sale
9	TACOSA	Tappo contenitore sale
10	CERI44	Guarnizione gomma
11	TAFOSA	Tappo foro boccia sale
12	OR6275	Or tappo foro sale
13	AMOPFD	Piastrina fissaggio decalcificatore
14	GB11	Boiler modello 1 x rigenerazione
14A	GB21	Boiler modello 2 x rigenerazione



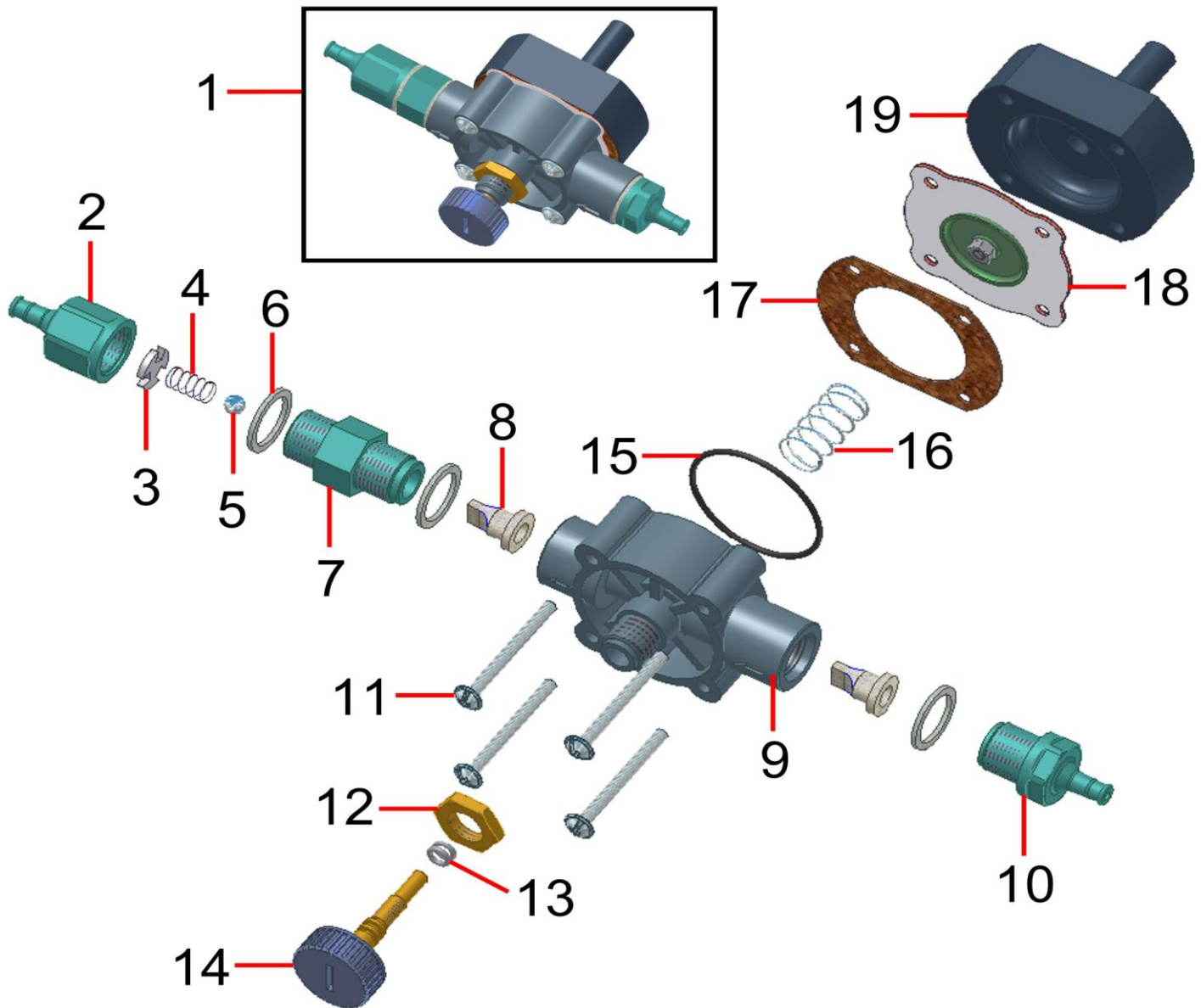
Pos.	Codice	Descrizione
1	CEMP23B	Corpo anteriore sicurezza porta
2	ASMIPO	Astina sicurezza porta
3	CEMPPIB	Puntale isolante astina sicurezza porta
4	ANSEMI	Seeger astina sicurezza porta
5	MOMIPO	Molla sicurezza porta
6	OR4036	Or sicurezza porta
7	CEMP18B	Corpo posteriore sicurezza porta
8	OR122	Or 122
9	DAMEM03	Dado M3
10	VR3I	Rondella dentellata Ø 3
11	VRGB3I	Rondella grembialina Ø 3
12	SUINRB	Squadretta micro porta standard
13	CEISOMPNT	Isolante micro porta
14	DAOT038	Dado ottone 3/8"
15	INMIPOOR	Microinterruttore con leva
16	VVTCC316I	Vite M3x16
17	CEMP12CSC	Microinterruttore standard completo
18	09INMIRS	Sicurezza porta completa



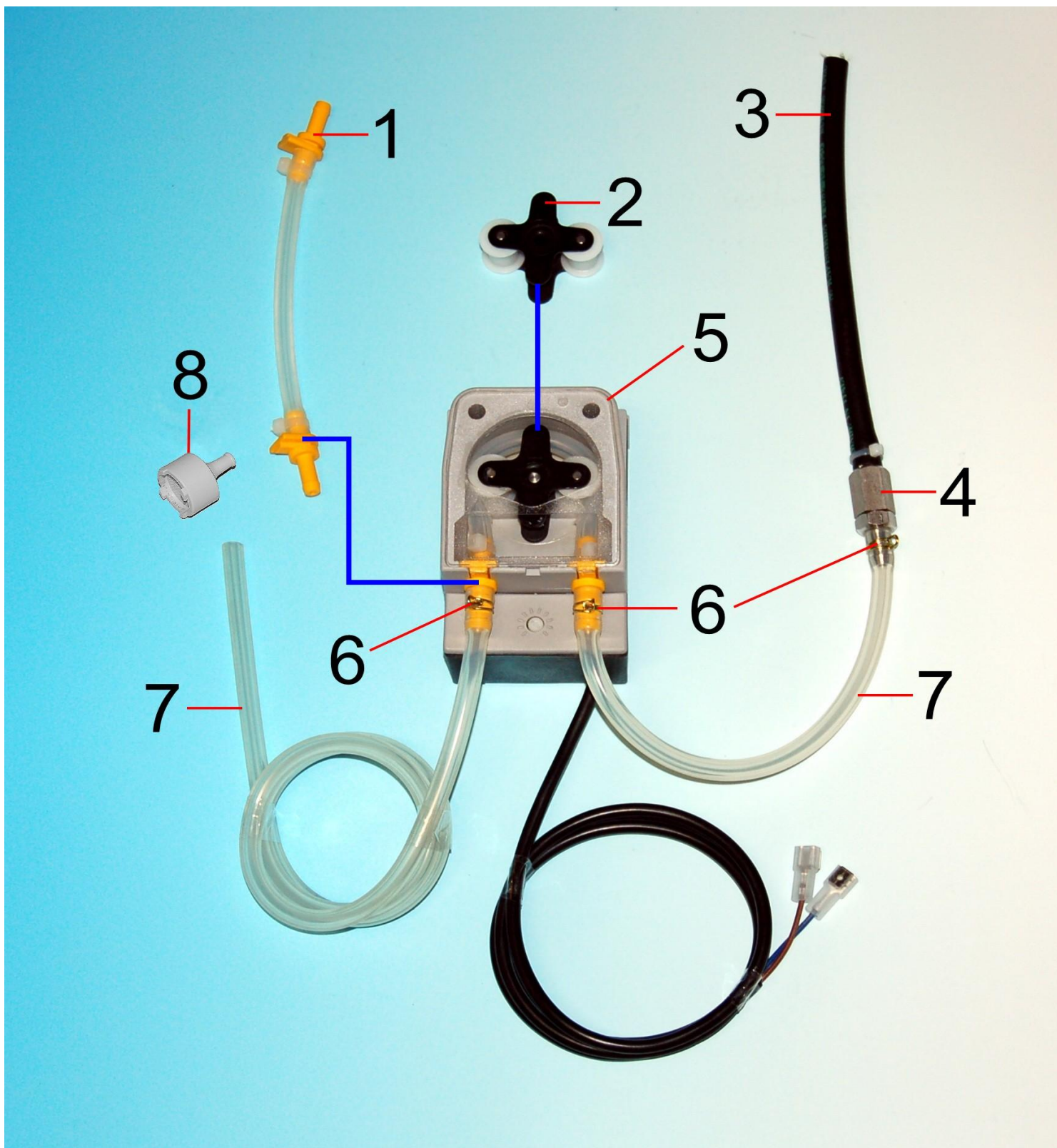
Pos.	Codice	Descrizione
1	VVTE560Z	Vite TE 5x60
2	RODE05	Rondella dentata diametro 5
3	DAMEM05	Dado esagonale m 5
4	EP05M5	Calotta alluminio (filettata)
5	ANCOPO	Anello compensazione pompe
6	CUPOIM	Cuscinetto per motore pompa
7	ALRO30	Rotore con albero
8	STPO30	Statore avvolto
9	CAPOIM	Calotta alluminio
10	VITE512	Vite TE 5x12
11	FOPO30	Fondo pompa piccola
12	ANTEIM	Anello tenuta
13	GUIM30	Guarnizione pompa
14	GIIM30	Girante pompa piccola
15	CHIM030	Corpo pompa piccola
16	VATE4225Z	Vite autofilettante 4,2x25
17	EPIM030	Elettropompa 0,3 hp 230v 50hz
18	GLPPH25PL	Protezione pompa
19	GRPRPO	Griglia ventilazione pompa



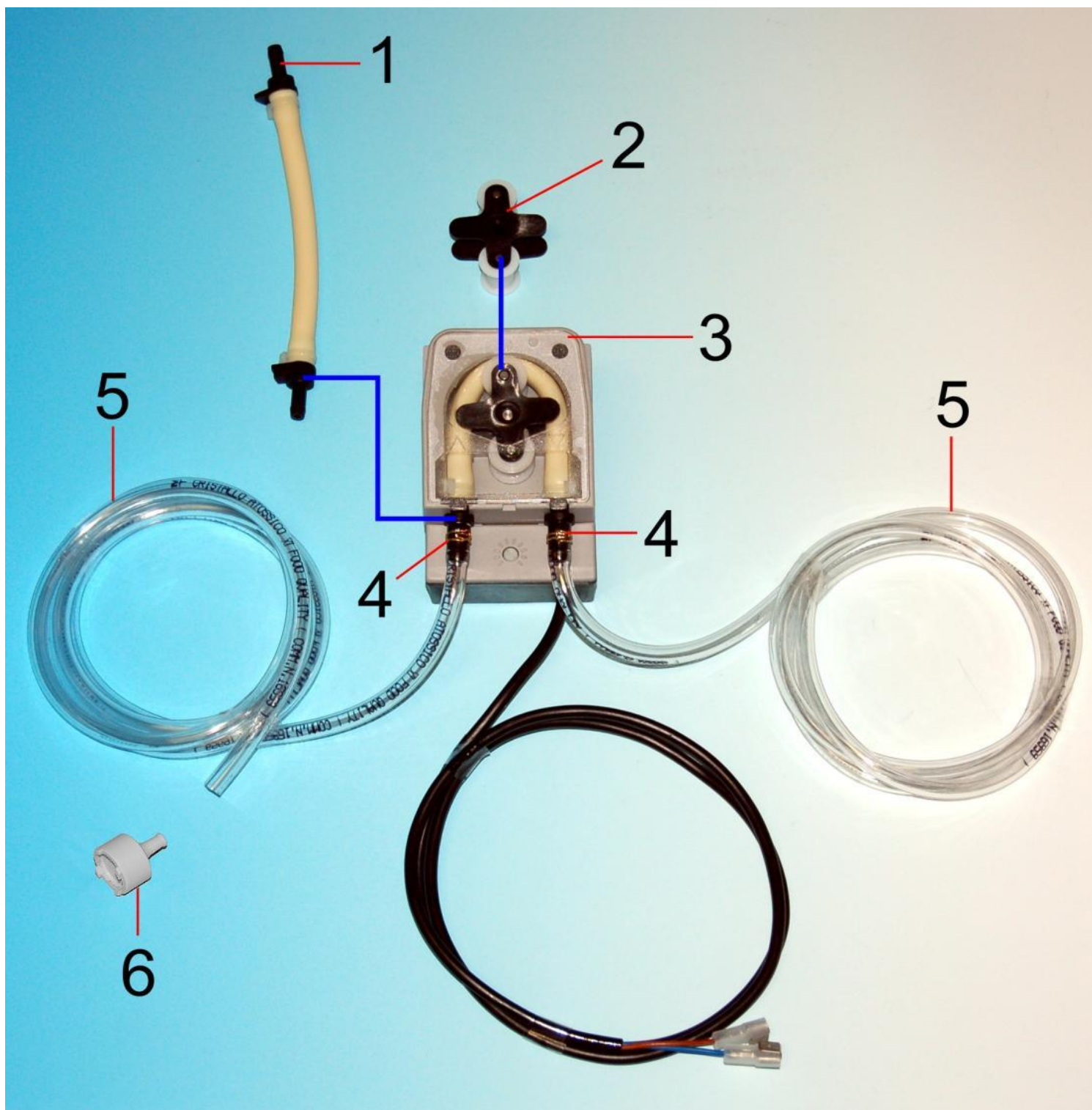
Pos.	Codice	Descrizione
1	VVTE580Z	Vite TE 5x80
2	RODE05	Rondella dentata diametro 5
3	DAMEM05	Dado esagonale m 5
4	VVTE570Z	Vite TE 5x70
5	EP05M5	Calotta alluminio (filettata)
6	ANCOPO	Anello compensazione pompe
7	CUPOIM	Cuscinetto per motore pompa
8	ALRO60	Rotore con albero
9	STPO60	Statore avvolto
10	CAPOIM	Calotta alluminio
11	VITE512	Vite TE 5x12
12	FOPO30	Fondo pompa piccola
13	ANTEIM	Anello tenuta
14	GUIM30	Guarnizione pompa
15	GIIM30	Girante pompa piccola
16	CHIM030	Corpo pompa piccola
17	VATE4225Z	Vite autofilettante 4,2x25
18	EPIM060	Elettropompa 0,6 hp 230v 50hz
19	GLPPH25PL	Protezione pompa
20	GRPRPO	Griglia ventilazione pompa



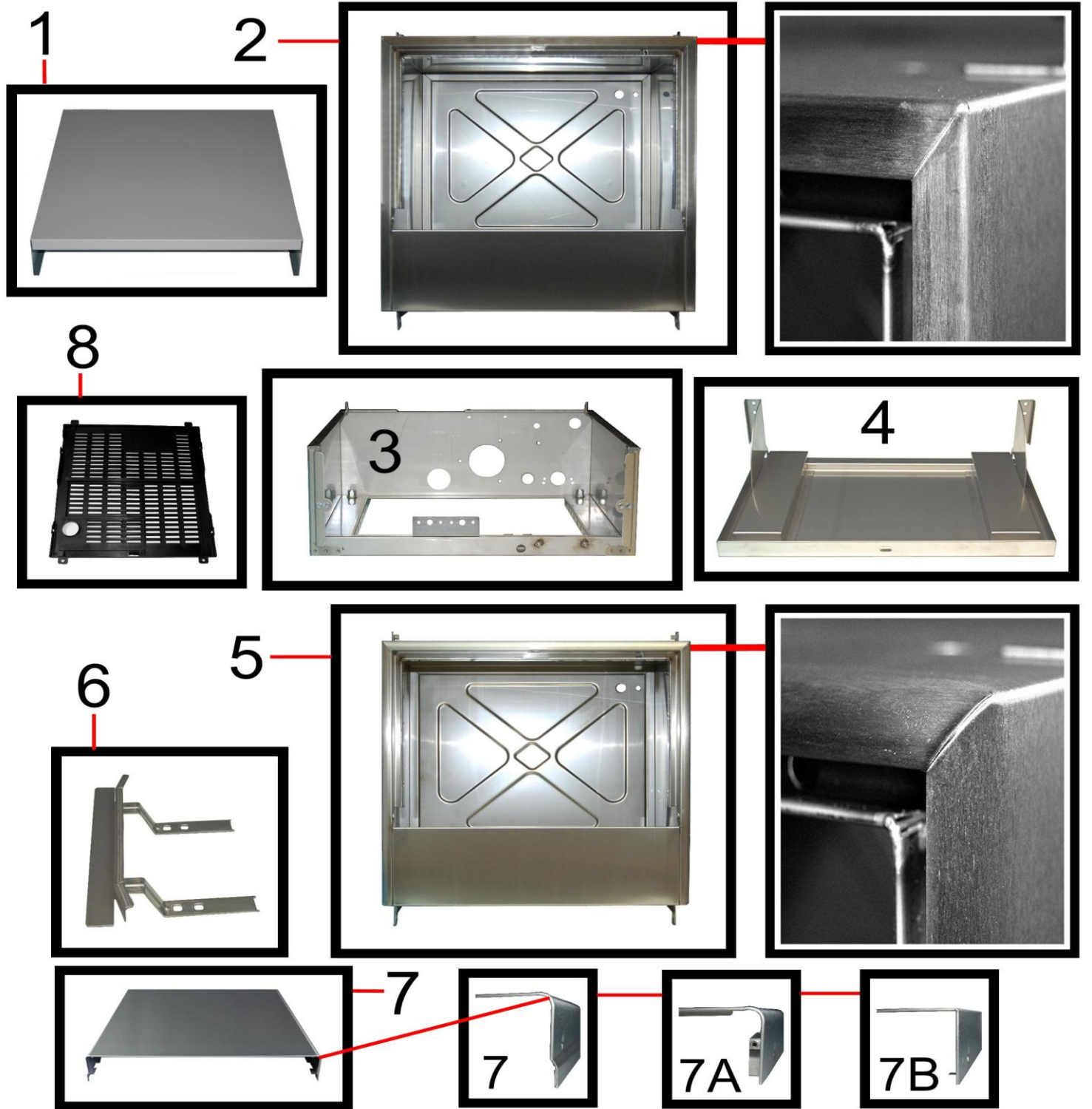
Pos.	Codice	Descrizione
1	DOBRDE	Dosatore brillantante completo assemblato
2	RAMASI	Raccordo stringitubo valvola non ritorno
3	PAAPSF	Dischetto valvola non ritorno
4	MOSFDO	Molla valvola non ritorno
5	SFIN14	Sfera 1/4"
6	GUFIDO	Guarnizione fibra 17x22x1,5
7	RAAPSF	Raccordo valvola non ritorno
8	VASIDO	Valvolina silicone
9	DS3	Corpo dosatore
10	RAASSI	Raccordo stringitubo
11	VIFIDO	Vite fissaggio
12	DS24	Dado 20x4x14
13	ORREDO	Or 103
14	REDOSA	Volantino dosatore
15	ORCODO	Or 42x2
16	MODOSA	Molla membrana
17	GUSUDO	Guarnizione 64x50x1
18	METRDO	Membrana completa
19	SUPIDI	Supporto posteriore



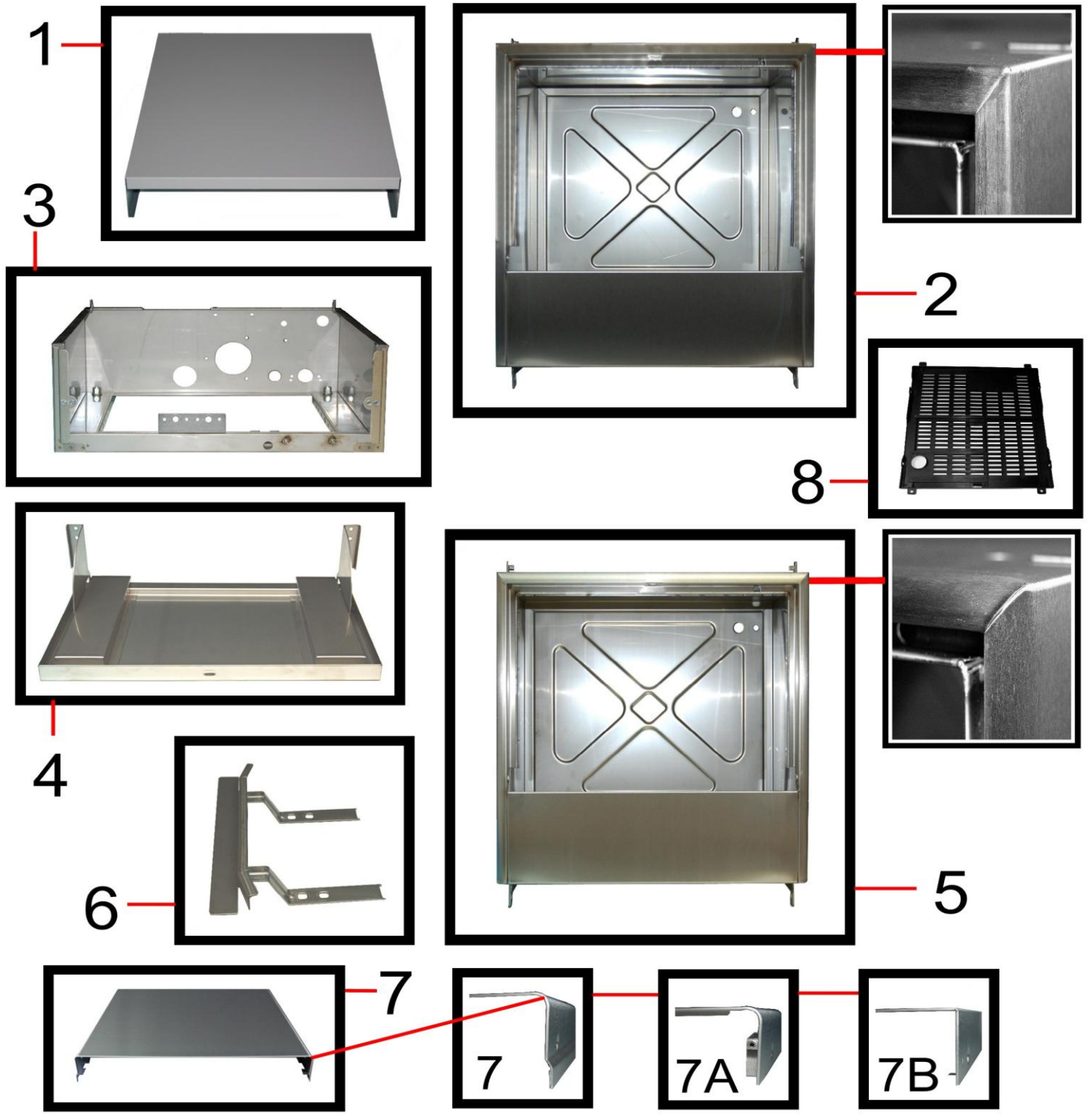
Pos.	Codice	Descrizione
1	D0STSILSKC	Tubo silicone brillantante+attacchi
2	D0SPRRSKC	Portarullini peristaltica seko
3	TG0510DS	Tubo dosatore 5x10
4	D0SVNRSKC	Valvola non ritorno seko
5	D0SBRIETLE	Dosatore brillantante "eur"
6	FAMO48	Fascetta a molla
7	TUSI48	Tubo silicone 4x8
8	D0SVFFC	Valvola di fondo con filtro



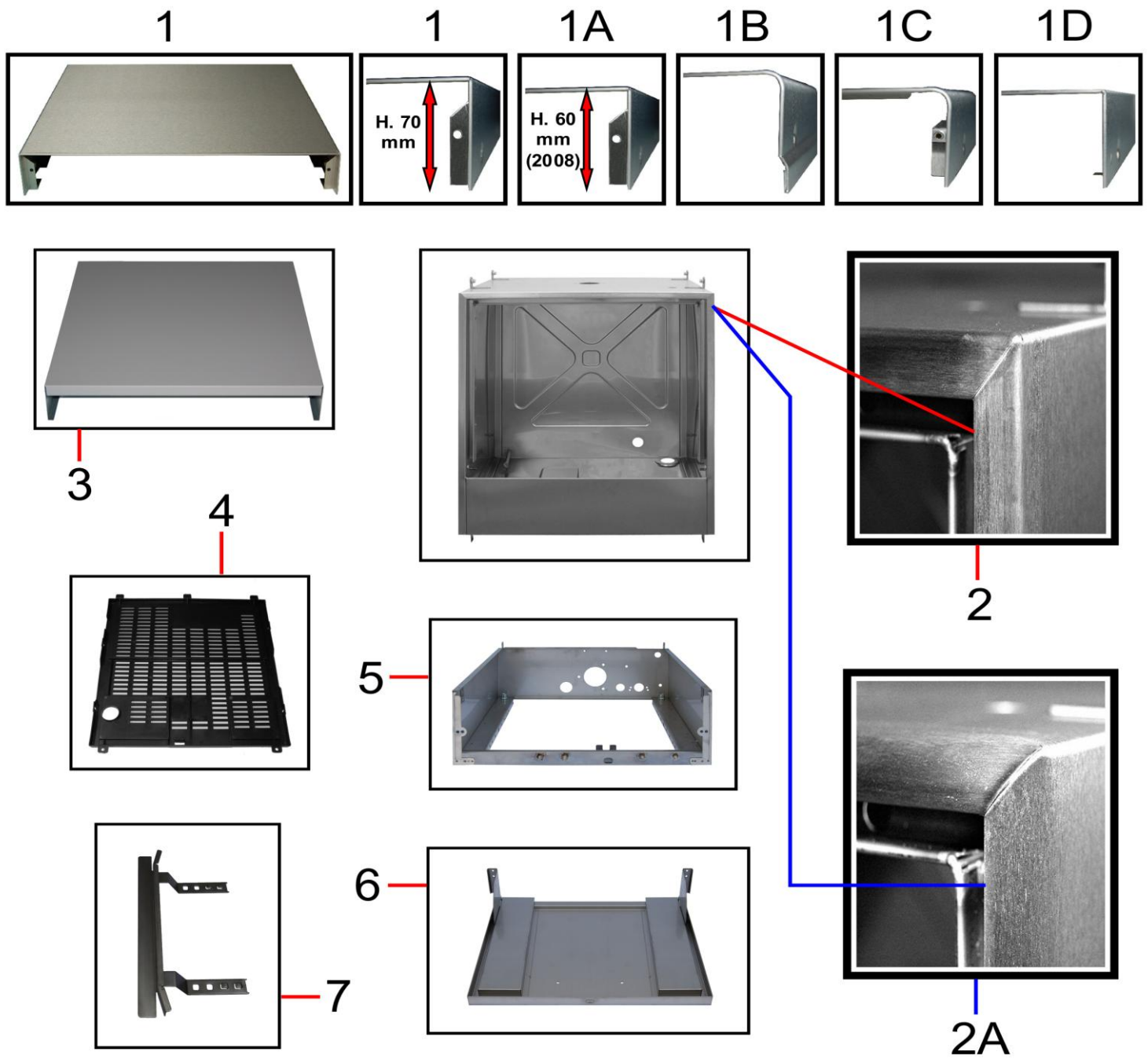
Pos.	Codice	Descrizione
1	D0STSANSKC	Tubo Santoprene detergente+attacchi
2	D0SPRRSKC	Portarullini peristaltica seko
3	D0SDETETLE	Dosatore detergente "eur"
4	FAMO48	Fascetta a molla
5	TC58	Tubo pvc cristal 5x8
6	D0SVFFC	Valvola di fondo con filtro



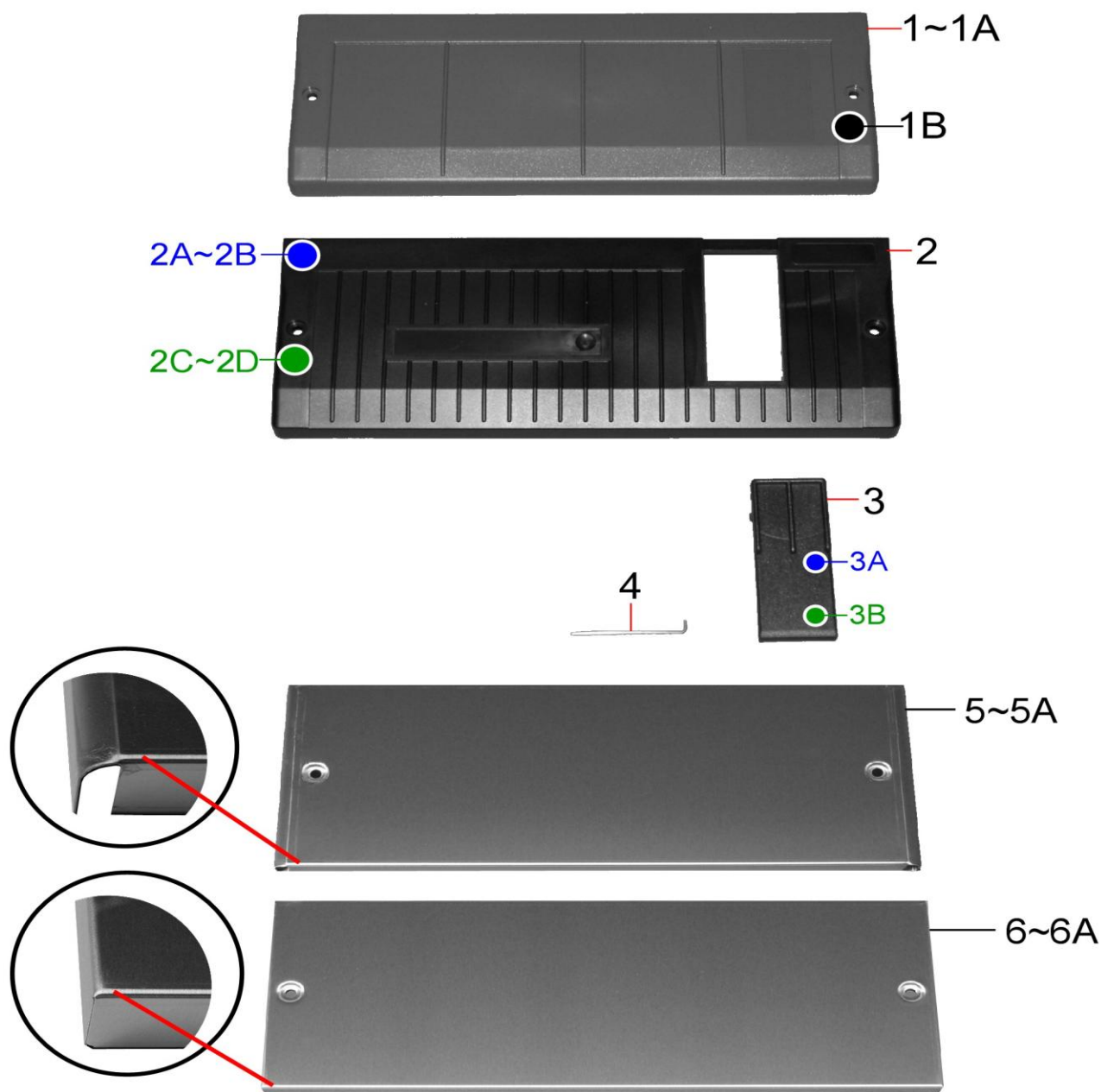
Pos.	Codice	Descrizione
1	PAP010	Pannello posteriore
2	VASCB08	Vasca quadra
3	BASA10	Basamento
4	PORT10M	Porta
5	GMVA1RJSTD	Vasca raggiata
6	GUDES108	Guida dx-sx supporto cestello senza filtri
7	GMPS1RDP	Pannello superiore
7A	PASU10B	Pannello superiore
7B	GMPS1SIM	Pannello superiore
8	FOBA10	Protezione fondo basamento



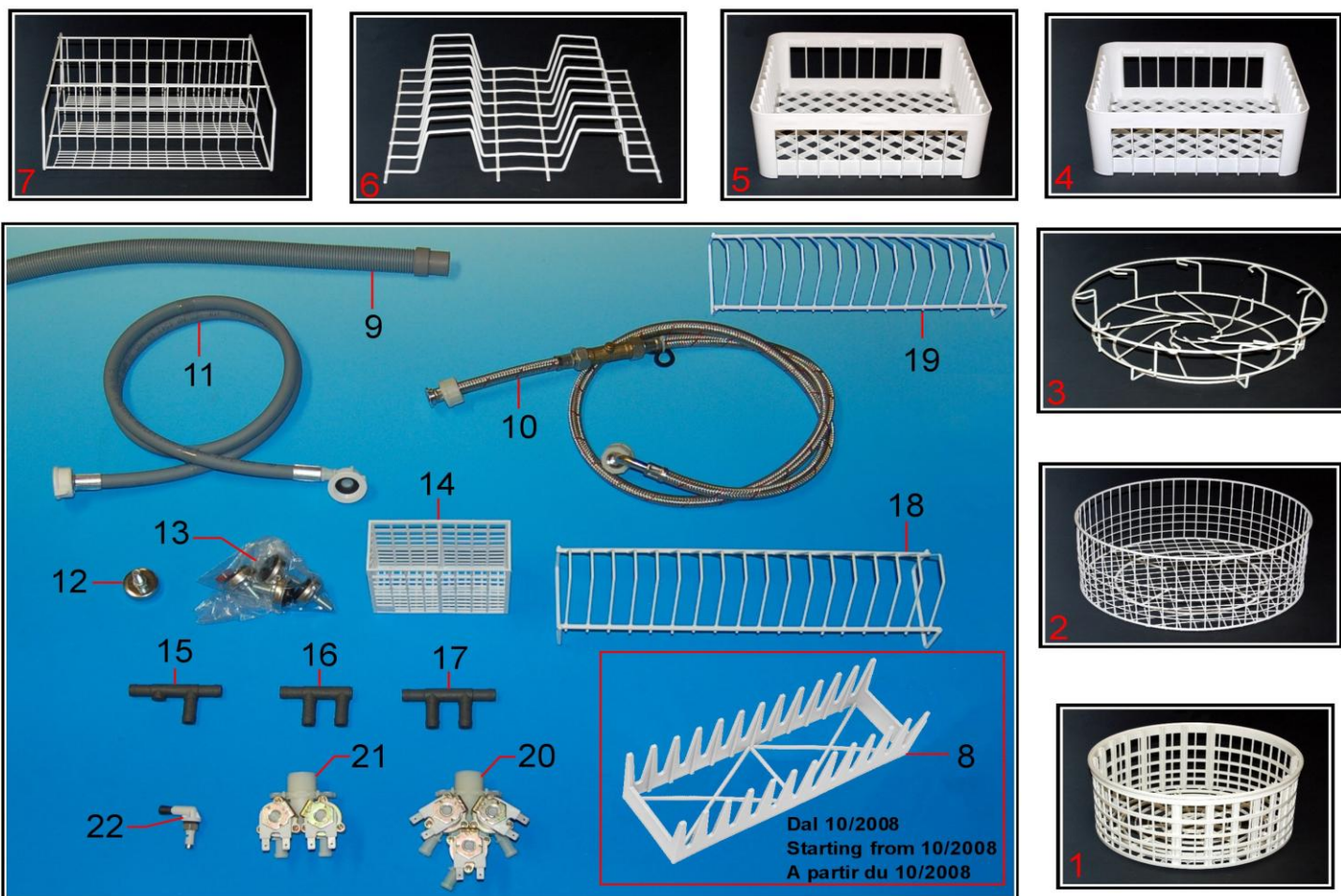
Pos.	Codice	Descrizione
1	PAP012	Pannello posteriore
2	VASCB10	Vasca quadra
3	BASA10	Basamento
4	PORT12M	Porta
5	GMVA1AJRSTD	Vasca raggiata
6	GUDES108	Guida dx-sx supporto cestello senza filtri
7	GMPS1RDP	Pannello superiore
7A	PASU10B	Pannello superiore
7B	GMPS1SIM	Pannello superiore
8	FOBA10	Protezione fondo basamento



Pos.	Codice	Descrizione
1	GMPS2PP65	Pannello superiore H.70 mm
1A	GMPS2PP6508	Pannello superiore H.60 mm (2008)
1B	GMPS2RDP	Pannello superiore
1C	PASU20B	Pannello superiore
1D	GMPS2SIM	Pannello superiore
2	VASC22	Vasca quadra
2A	GMVA2ARPR5	Vasca raggiata
3	PAPQ22	Pannello posteriore
4	FOBA20	Protezione fondo basamento
5	BASA20	Basamento
6	PORT22M	Porta
7	GUDES120	Guida supporto cestello



Pos.	Codice	Descrizione
1	GMCR1SCPLGR	Cruscotto grigio mod. 1 senza cava
1A	GMCR2SCPLGR	Cruscotto grigio mod. 2 senza cava
1B	GMCR1SCPLNR	Cruscotto nero mod. 1 senza cava
2	CRPL20	Cruscotto nero mod. 2 con cava
2A	GMCR1CPLBL	Cruscotto blu mod. 1 con cava
2B	GMCR2CPLBL	Cruscotto blu mod. 2 con cava
2C	GMCR1CPLV	Cruscotto verde mod. 1 con cava
2D	GMCR2CPLV	Cruscotto verde mod. 2 con cava
3	TACRIN	Tappo cava nero
3A	AM0TCBPLB	Tappo cava blu
3B	AM0TCBPLV	Tappo cava verde
4	PECOBR	Spina fissaggio inox
5	GMCR1SCR	Cruscotto inox senza cava mod. 1
5A	GMCR2SCR	Cruscotto inox senza cava mod. 2
6	CRSC10	Cruscotto inox senza cava mod. 1
6A	CRSC20	Cruscotto inox senza cava mod. 2



Pos.	Codice	Descrizione
1	XCCRBR12	Cestello Ø 36x17
2	XCCRBR20	Cestello Ø 41x17
3	CT419P	Cestello Ø 41- 9 piatti
4	XCCSBS12	Cestello 35x35x16
5	XCCSBS20	Cestello 40x40x16
6	XCCZIPP08	Inserto piatti 8 posti 40x40
7	CQIB403FSP	Inserto bicchieri 3 file 40x40
8	CTIP12PL	Inserto porta piattini 12 posti
9	TUSC10	Tubo scarico Ø 25
10	VDCVGB	Doppia valvola con tubo carico
11	TUCAVA	Tubo carico "vde" mt. 1,5
12	PIRE10	Piedino regolabile lavabicchieri
13	AM016NTC	Confezione 4 piedini lavabicchieri
14	XCCZPP02	Inserto porta posate piccolo
15	RAPL1T	Portagomma a "T" 1 via
16	RAPL2T41	Portagomma a "L" 1 via
17	RAPL2T	Portagomma a "T" 2 vie
18	CTIP17	Inserto porta piattini 17 posti
19	CTIP15	Inserto porta piattini 15 posti
20	ELVA3V	Elettrovalvola 3 vie 220 volt
21	ELVA2V	Elettrovalvola 2 vie 220 volt
22	09INDEVA	Iniettore completo