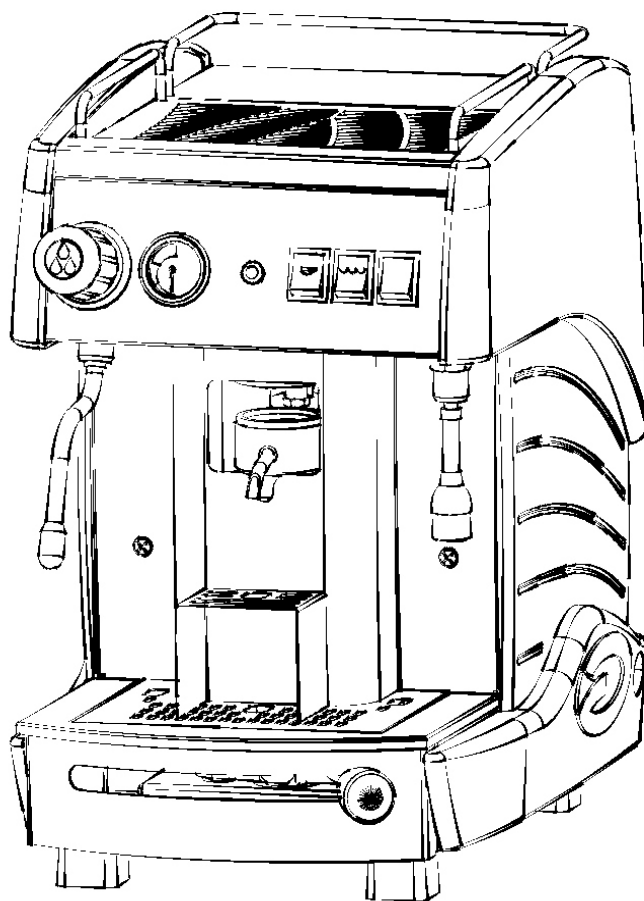
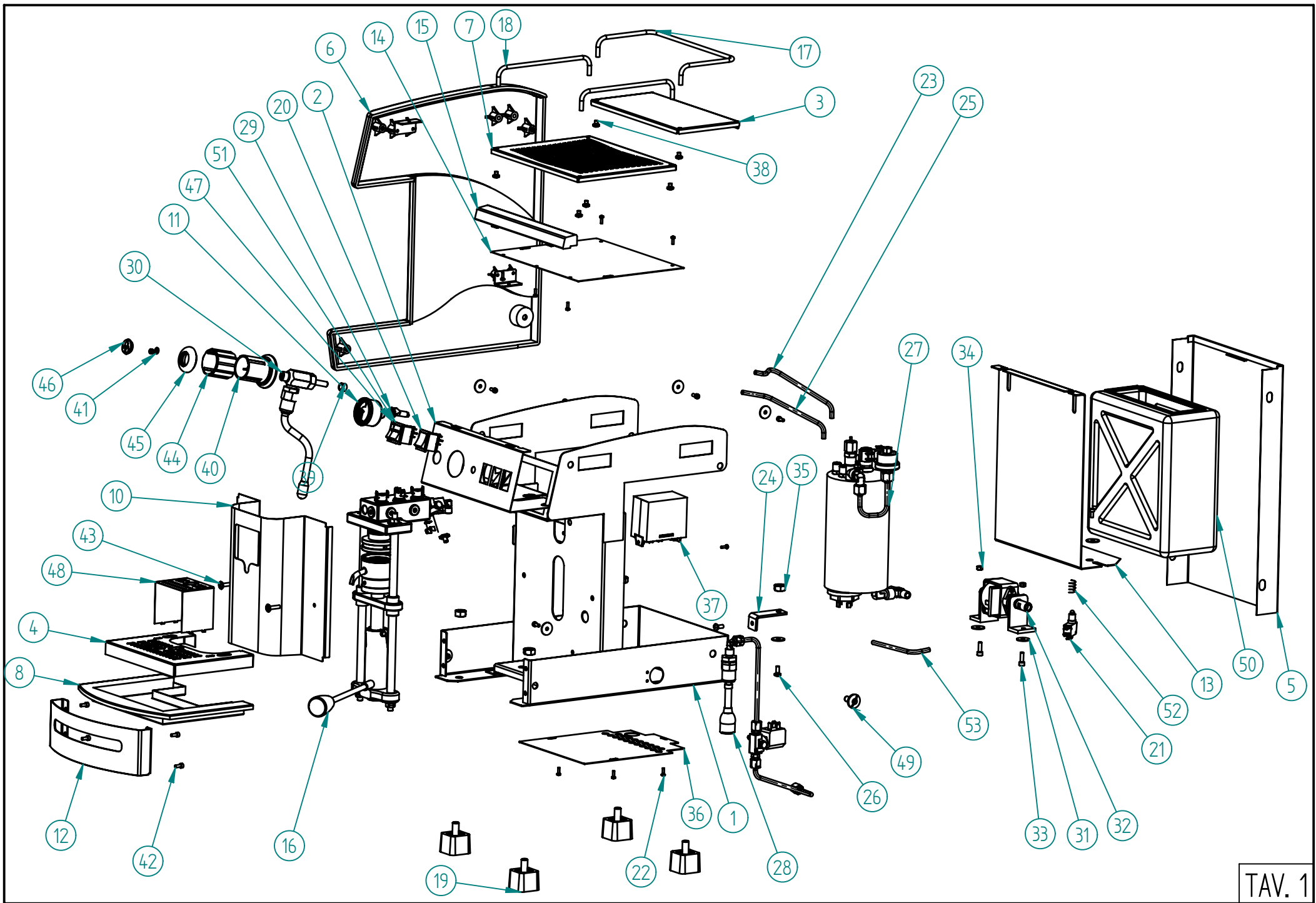


Manuale Esplosi

NEW CIALDA VAPOR

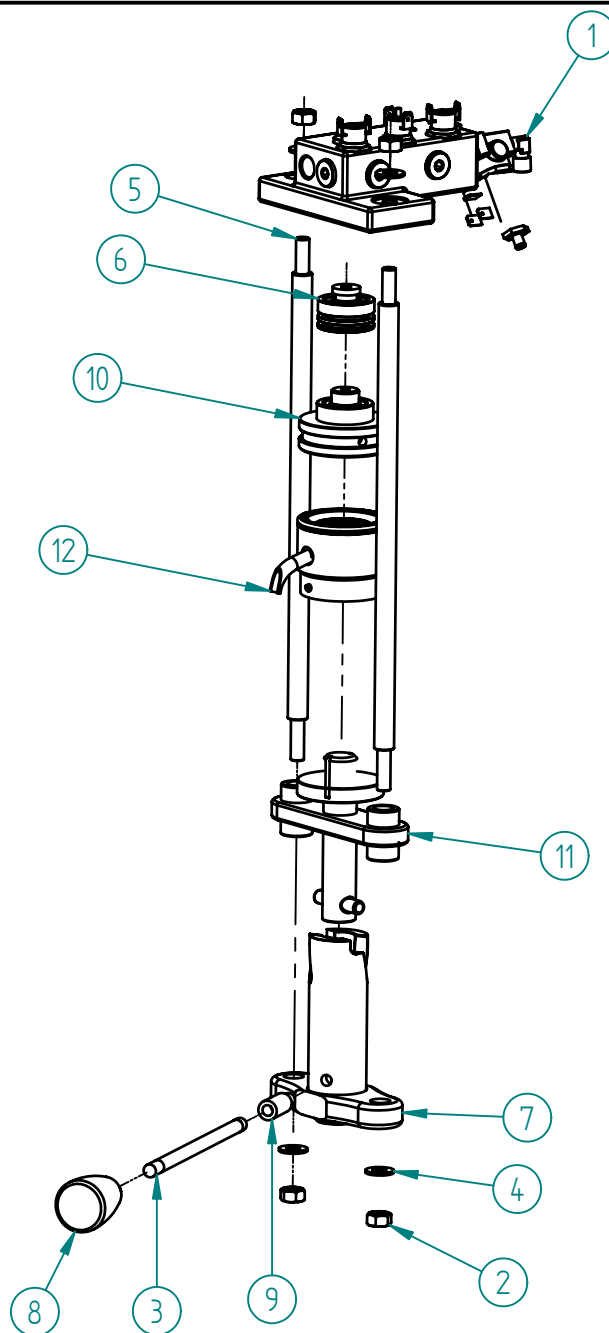
*Versione pulsanti e elettronica
prelievo a serbatoio e rete*



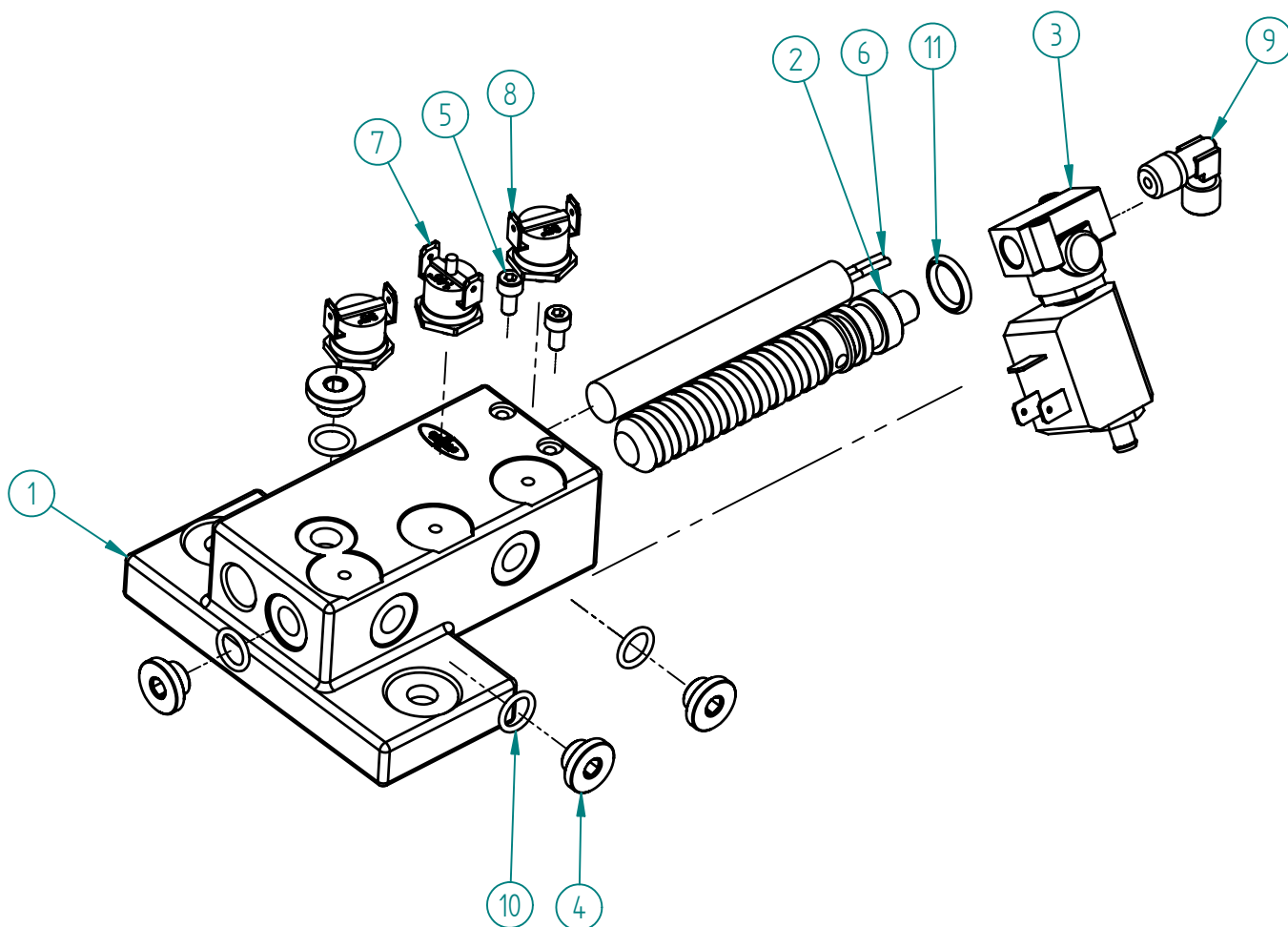


I particolari contrassegnati da * non sono rappresentati

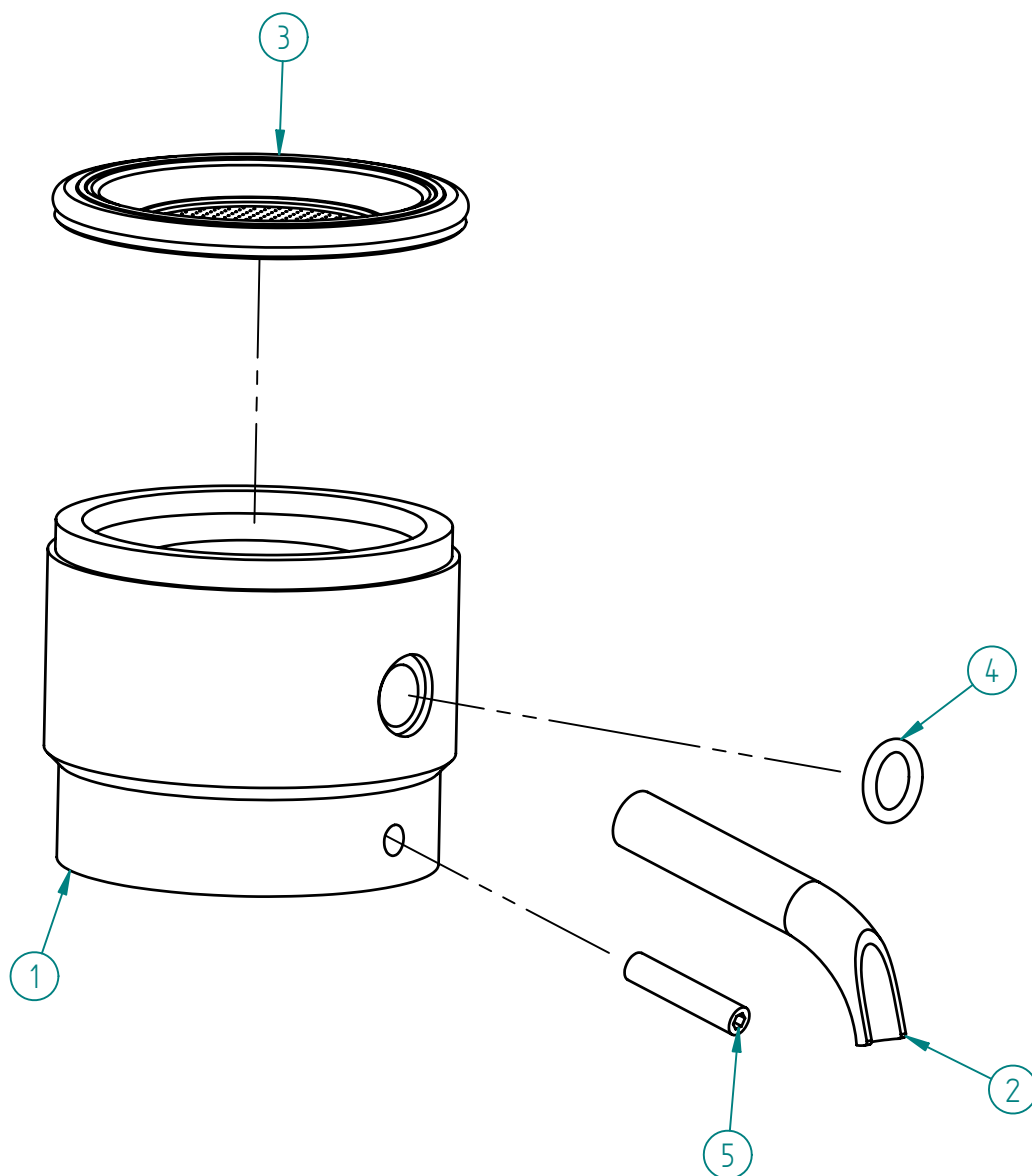
N°	Descrizione	Q.tà	N°	Descrizione	Q.tà
1	1320100096 Telaio completo	1	29	1160600004 Spia Fissa	1
2	1310300193 Pannello frontale pulsanti	1	30	Rubinetto vapore NCV vedi tav. 10	1
3	1310400067 Coperchio superiore piccolo	1	31	1300900002 rondella grembialina 5x20x1,5 UNI 6593 BR.	11
4	1310200035 griglia New Cialda Vapor	1	32	Assieme pompa EX5 V.230 50Hz ULKA vedi tav. 8	1
5	1310300152 Pannello Posteriore	1	33	1140500059 vite fissaggio piastra dosat. TCCE UNI 5931 M5x16-88	2
6	1210600034 Fianco NCV - MIA con staffe ad L	1	34	1300800020 dado asta canotto U 5587 FE P.G. 5ZNT	2
7	1310200031 Griglia superiore	1	35	1300800013 dado fiss.piedino M10 UNI 5587	4
8	1310100027 vaschetta	1	36	1310200007 Griglia di protezione	1
9*	1210600035 Fianco NCV - MIA con staffe ad L - SX	1	37	1040100002 MCF 2S G 220V regolatore doppia sonda	1
10	1310300189 Pannello frontale inferiore	1	38	1300100005 vite TC CR 5x6 zinc.coper mobile e ringhierina LA UNO	6
11	1250200057 Manometro 0 42 scla 2,5 bar	1	39	1201900006 Distanziale ottone manopola vapore MIA	1
12	1310300188 frontalino basamento	1	40	1210200023 Corpo manopola acqua-vapore	1
13	1320300020 Pannello Divisorio	1	41	1300900062 rondella UNI 6592 DIN125 6 zinc.bianca	1
14	1310400066 Coperchio superiore grande	1	42	1300100002 Vite fissaggio elettr.gruppo M4x10 UNI 5931 inox	13
15	1211200013 cornice superiore MIA-NEW CIALDA VAPOR	1	43	1300100084 Vite fissaggio cornice frontale	2
16	Gruppo erogazione NCV Camma Lunga vedi tav. 2	1	44	1210900011 Copertura volantino Grimac	1
17	1260300015 Ringhierina posteriore	1	45	2210200007 volantino acqua vapore GRIMAC -cromato-	1
18	1260300222 Ringhierina anteriore	2	46	1211000001 Tappo per volantino vapore	1
19	1011000003 Piedino regolabile	4	47	1160200036 Interruttore led rosso	1
20	1160200035 interruttore bip.nero eff. led rosso 16(16)a-250v 22x30 F	1	48	1310200033 Rialzo per tazzina	1
21	1160300036 Micro interruttore VR - DEV - 3(1)a -HB-	1	49	1300300013 Vite telaio Mia	2
22	1300200022 Vite autof. 3,5X9,5 testa bombata croce	9	50	1210700008 Serbatoio 5l VIENNA	1
23	1260300001 Tubo rame attacco manometro LA UNO-C.V.	1	51	1160200037 interruttore bip.nero eff. led rosso serigrafato acqua	1
24	2320500007 Supporto caldaia LA UNO-CV	1	52	1180100115 molla compr. conica 0,7 inox	1
25	1260300002 tubo rame rubinetto vapore LA UNO - CV	1	53	1260300010 Tubo rame entrata acqua C.V.	1
26	1300100084 vite fiss. cornici e pannelli 5x12 ZINC.TBL	2			
27	2518000028 Caldaia CIALDA VAPOR completa pulsante V.230 (MG185-1)	1			
28	Ruinetto acqua NCV vedi tav. 9	1			



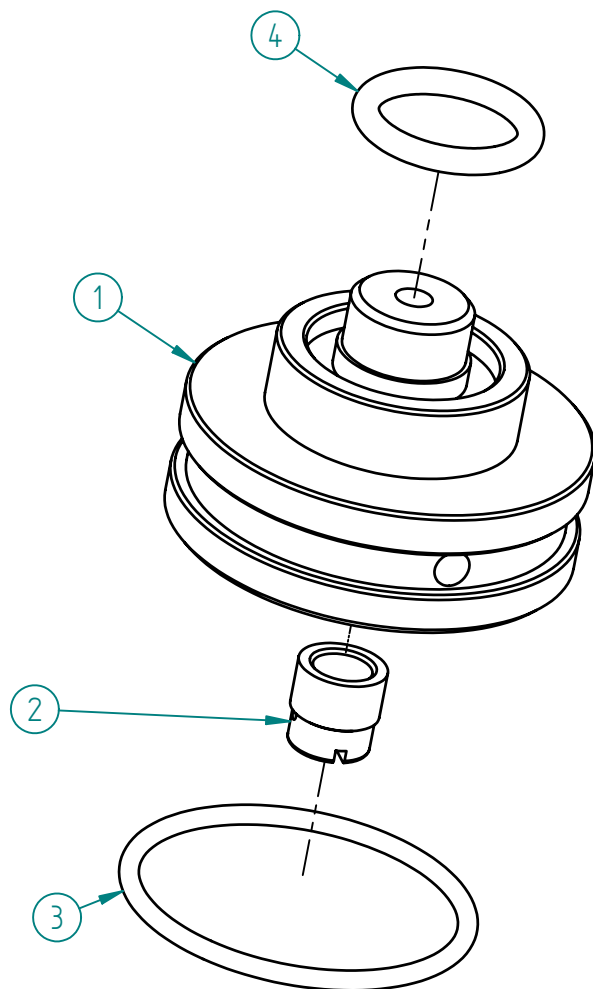
Numero oggetto	Descrizione	Q.tà
1	2518000008 Siluro in ottone compl. 96° 230V C.V.	1
2	1300800002 Dado M8 UNI5588	4
3	1300300001 Leva inferiore cromata	1
4	1300900064 Rondella UNI 6592 TE- 8 x 1.6	4
5	1300300008 colonnetta filettata lunga per CIALDA VAPOR	2
6	1201900007 Distanziale ottone per portacialda -NEW CIALDA VAPOR-	1
7	1201000021 supporto fisso inferiore completo di camme - NEW CIALDA VAPOR	1
8	1210100003 Pomello inf. per leva TERRY filettato M8	1
9	1202000001 Prolunga leva Giada	1
10	2518000005 Porta pastiglia sup. completo	1
11	1201000002 Supp mobile completo C	1
12	2518000006 Portapastiglie inf. nero completo	1



N°	Descrizione	Q.tà
1	2030100015 blocco ottone porta resistenza (senza foro)	1
2	1030100002 siluro in ottone	1
3	1160400008 Elettrovalvola 3 vie 220V-M&M	1
4	1231000003 Tappo EI 1-8"	4
5	1300100103 VTCEI M4X8 ISO4762	2
6	1240200001 resist.cartuccia W 500 V.230 LC=250	1
7	1161000014 Term. vapore 145°C riarmo manuale	1
8	1161000003 Termostato 96°	2
9	1230200008 Raccordo a L RAL 1-8 x 0.6	1
10	1110100004 Or. sil rosso 9,25 x 1,78 x MG 285	4
11	1110800104 OR 11,91X2.62	1



N°	Descrizione	Q.tà
1	1210800002 porta pastiglia inf. nero	1
2	1200200001 beccuccio cromato CIALDINA-CIALDA VAPOR	1
3	1090600004 Doccia a graffe ϕ 30	1
4	1110800091 OR 7,66X1.78	1
5	1300100004 Vite grano M4x20 UNI 5927 DIN 914	1

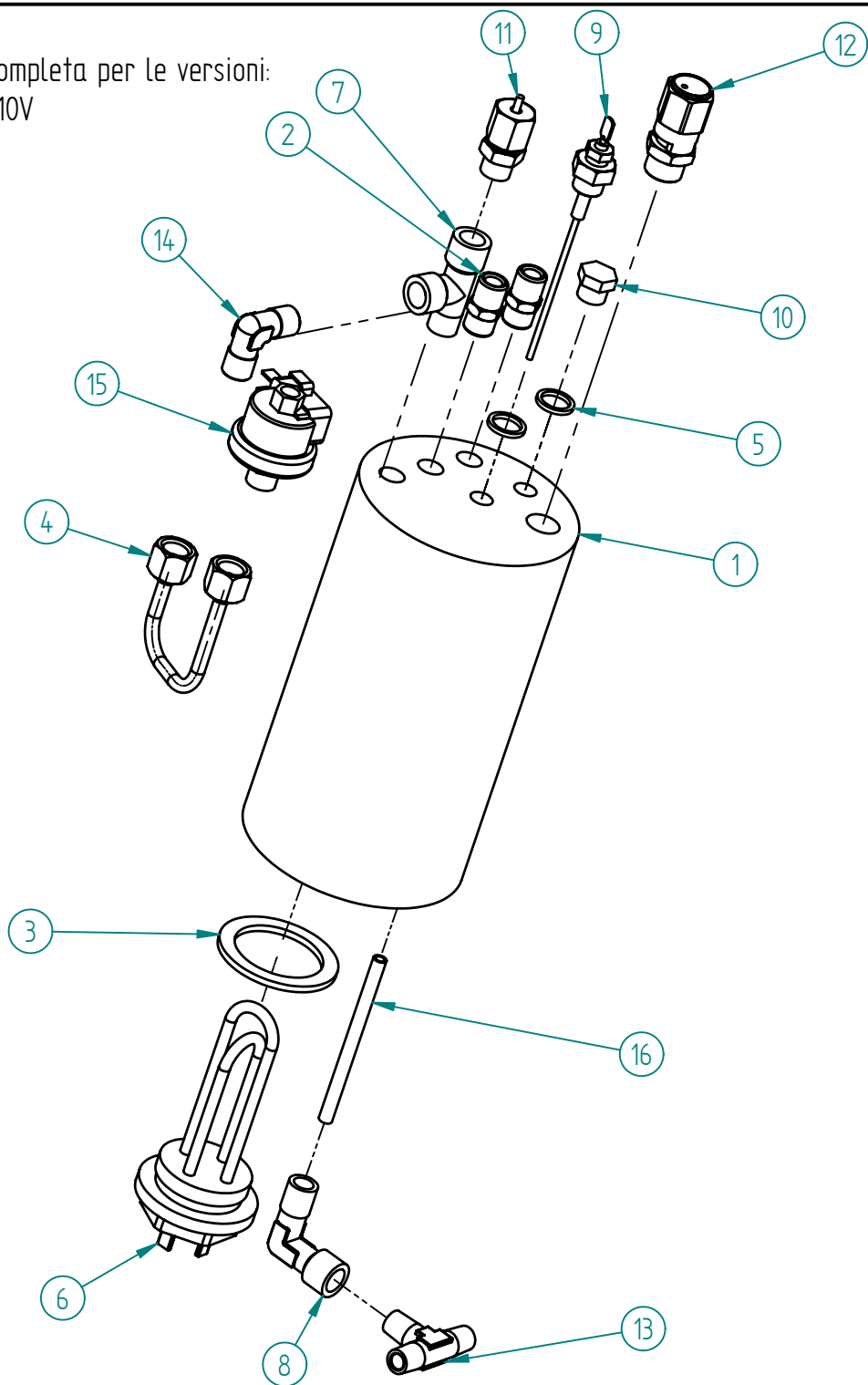


Nà	Descrizione	Q.tà
1	1200900004 Portapastiglia superiore	1
2	1300300003 Diffusore per funghetto	1
3	1110100002 OR 42,86X3,53	1
4	1110800005 OR 18,64X3,53	1

2518000079 Caldaia completa per Le versioni:

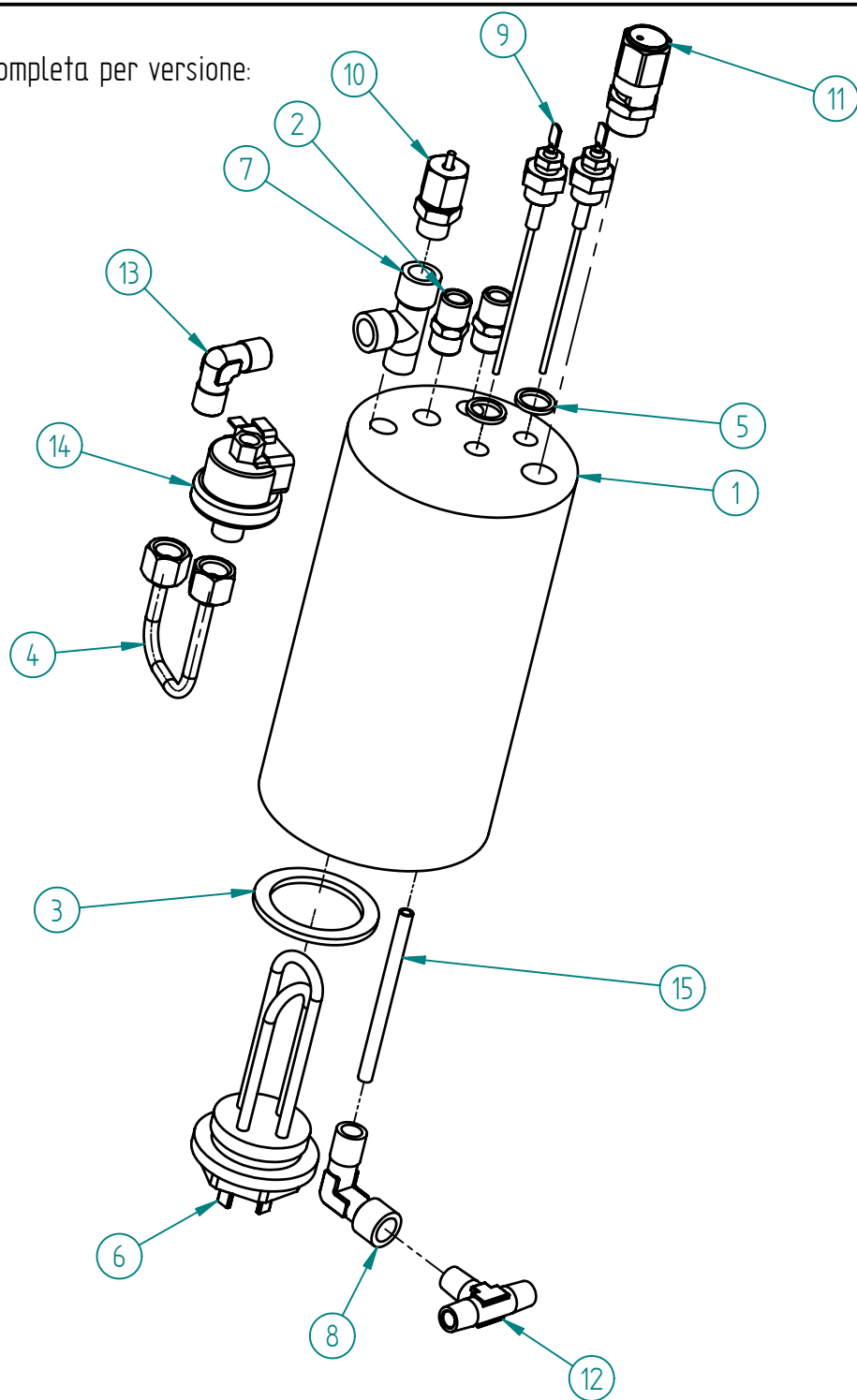
- Elettronica 230V e 110V

- Pulsante 110V

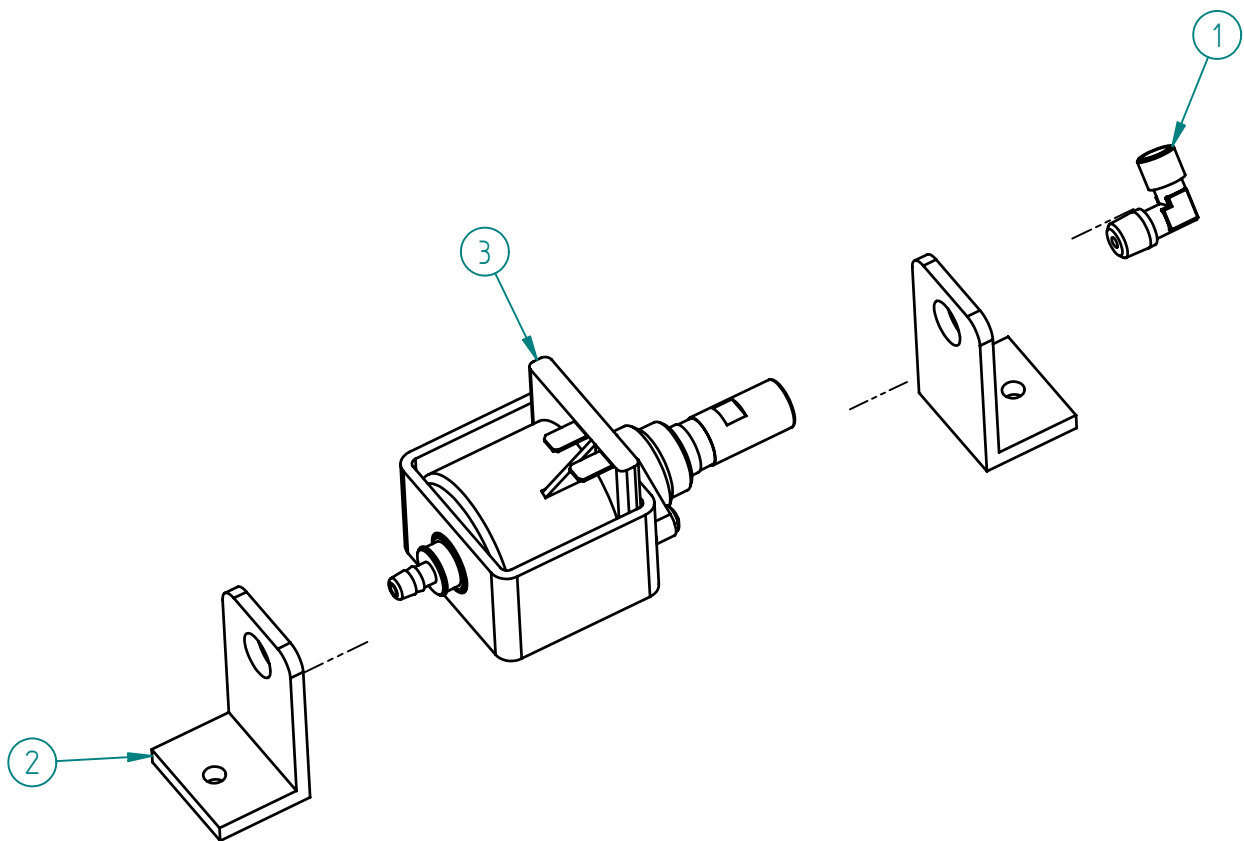


N°	Descrizione	Q.tà	N°	Descrizione	Q.tà
1	1030300002 Caldaia CIALDA VAPOR	1	9	1250400011 Sonda autolivello sguarn. 125mm	1
2	1230400011 nipples 1-4_1-4 M corto es. 17	2	10	1231000004 tappo 1-4	1
3	1110300016 guar resist. teflon sp3.	1	11	1200300045 valv.depress.caldaia	1
4	1260300008 tubo regolatore corrente	1	12	1200300046 valv.sicur.3-8 (4-2bar)	1
5	1110300063 guarnizione teflon per sonda	2	13	1230100004 racc. T 1-4 m-m-m M-G - C.V.	1
6	1240100216 Resistenza 1.4 1300W 230V	1	14	1230200003 MG139 raccordo a gomito 1-4m 1-4m	1
7	1230100003 raccordo a T 1-4f. 1-4f. 1-4m.	1	15	1160800001 Pressostato UL regolabile 1,2 bar XP100	1
8	1230200007 raccordo a gomito 1-4m. 1-4f.	1	16	1260400001 tubo rame iniettore mm.85	1

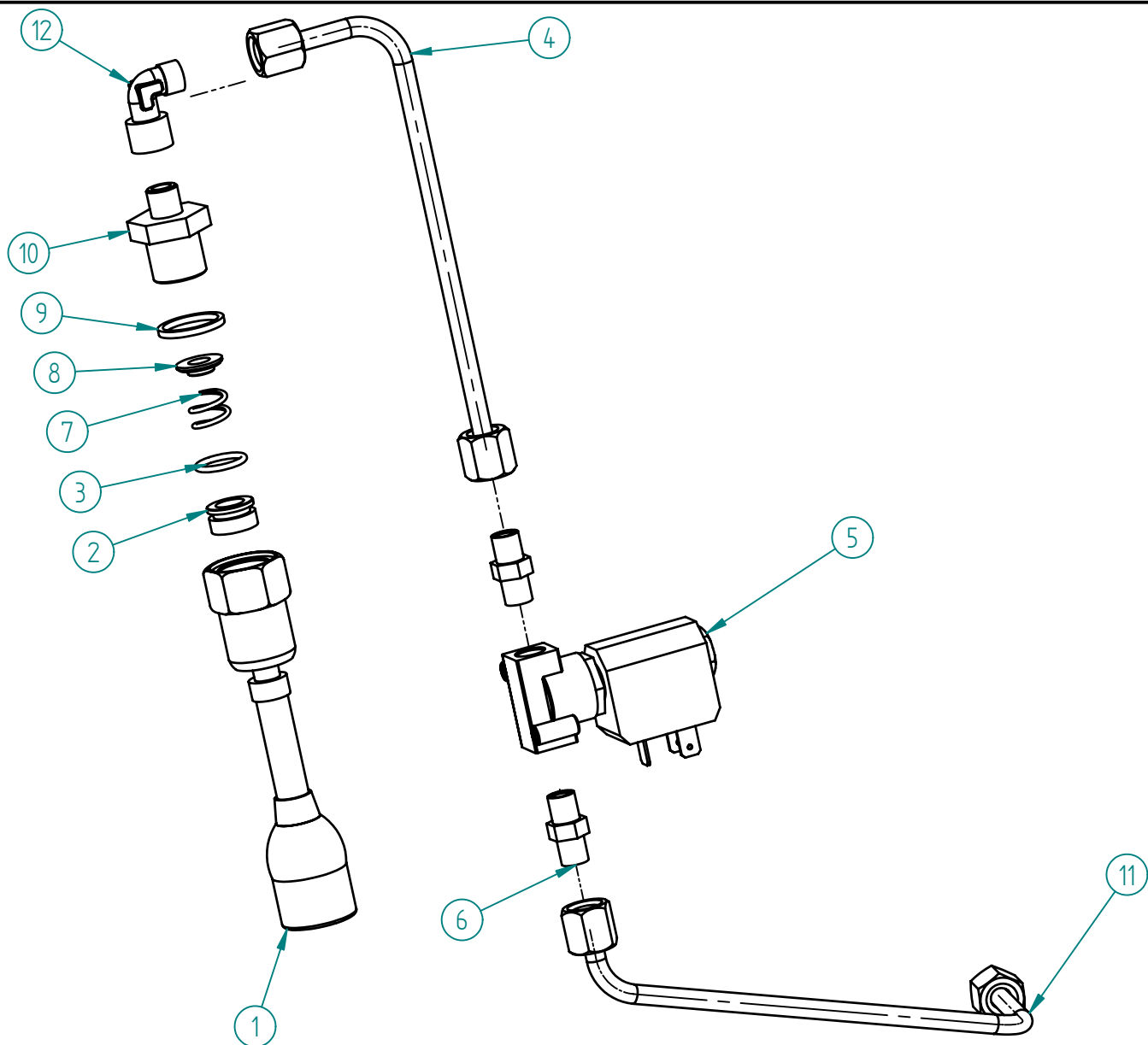
2518000028 Caldaia completa per versione:
- Pulsante 230V



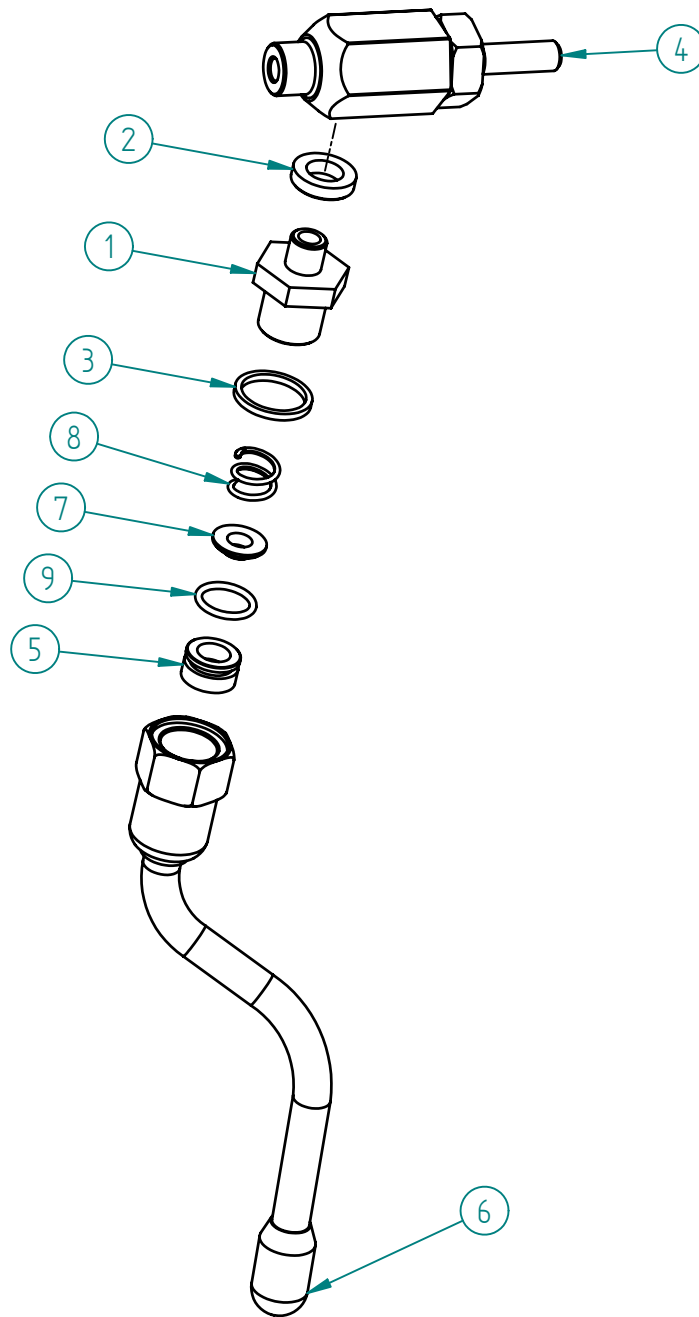
N°	Descrizione	Q.tà	N°	Descrizione	Q.tà
1	1030300002 Caldaia CIALDA VAPOR	1	9	1250400011 Sonda autolivello s,guarn. 125mm	2
2	1230400011 nipples 1-4_1-4 M corto es. 17	2	10	1200300045 valv.depress.caldaia	1
3	1110300016 guar resist. teflon sp3.	1	11	1200300046 valv.sicur.3-8 (4-2bar)	1
4	1260300008 tubo regolatore corrente	1	12	1230100004 racc. T 1-4 m-m-m M-G - C.V.	1
5	1110300063 guarnizione teflon per sonda	2	13	1230200003 MG139 raccordo a gomito 1-4m 1-4m	1
6	1240100216 Resistenza 14 1300W 230V	1	14	1160800001 Pressostato UL regolabile 1,2 bar XP100	1
7	1230100003 raccordo a T 1-4f. 1-4f. 1-4m.	1	15	1260400001 tubo rame iniettore mm.85	1
8	1230200007 raccordo a gomito 1-4m. 1-4f.	1			



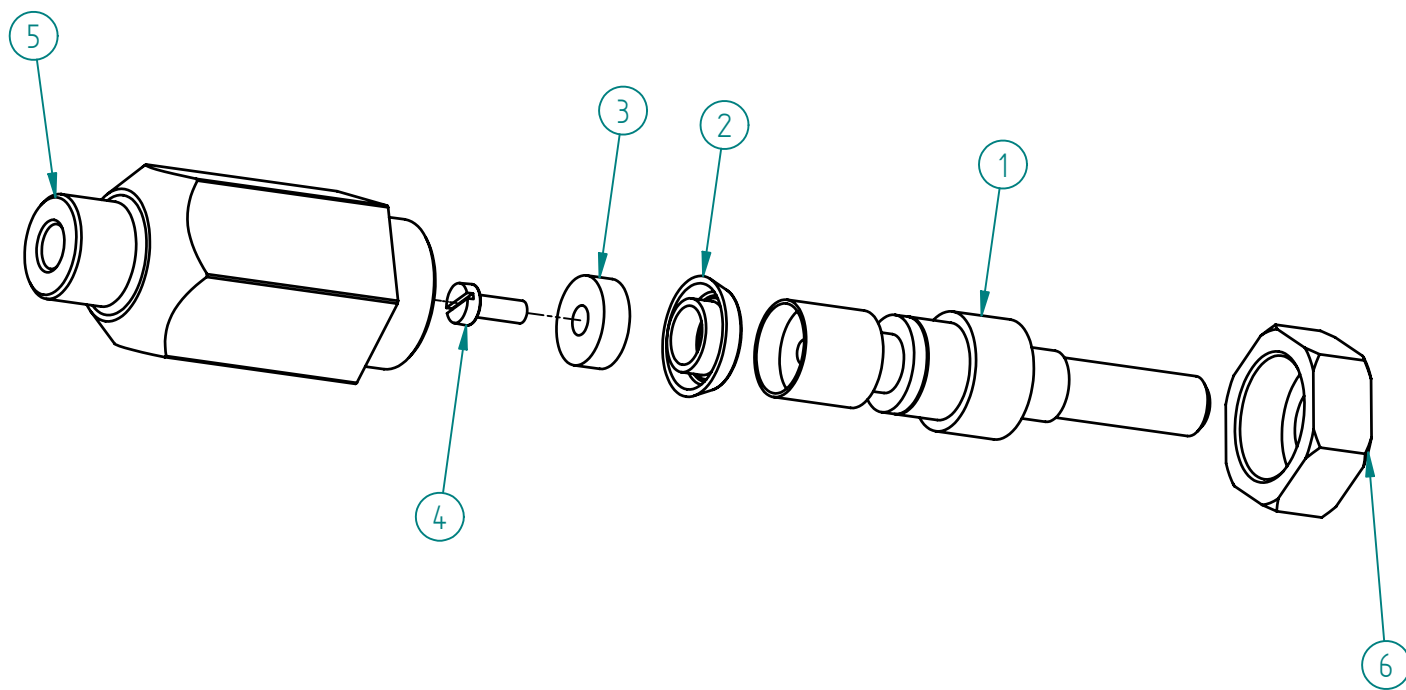
N°	Descrizione	Q.tà
1	1230200008 Raccordo a L RAL 1-8 x 0 6	1
2	1220600003 Antivibrante a squadra	2
3	1220300004 Pompa EX5 V.230 50Hz	1



N°	Descrizione	Q.tà
1	1310900002 TUBO ACQUA ACCIAIO INOX	1
2	1110300003 anello tenuta acqua vap teflon	1
3	1110800025 or vyton tubo vapore	1
4	1260300009 Tubo rame uscita acqua superiore	1
5	1160400045 Elettrovalvola 2 vie V230 1-8	1
6	1230400010 NIPPLES 1-8 - 1-8 m	2
7	1180100012 molla rub.vap. acqua	1
8	1300900111 rondella guida molla	1
9	1110300046 guarN.teflon per tubo vapore	1
10	1230500023 riduzione 1-8 3-8 gas MIA - NEW CIALDA VAPOR	1
11	1260300005 Tubo rame uscita acqua inferiore	1
12	1230200001 raccordo a L 1_8M 1_8F	1

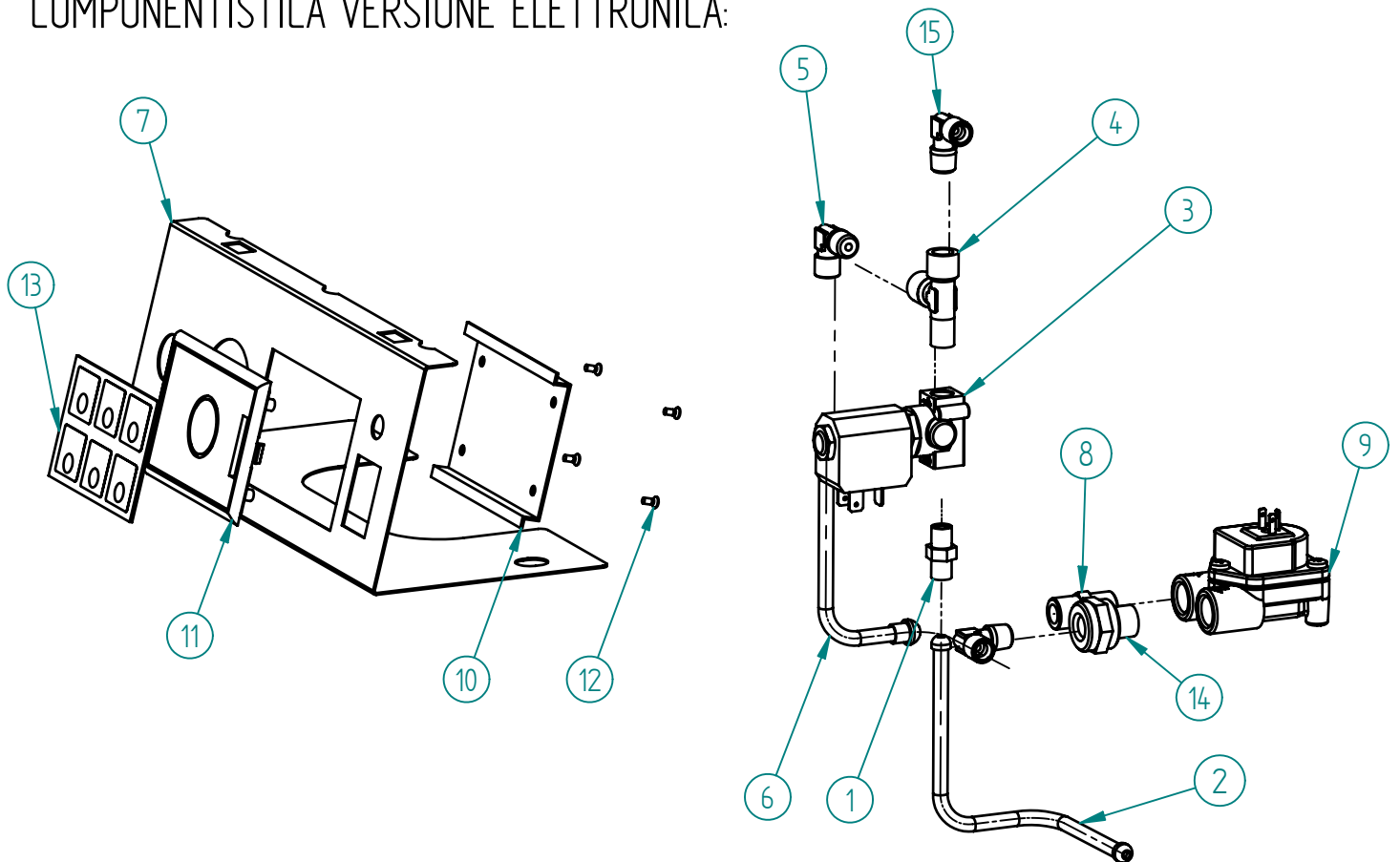


N°	Descrizione	Q.tà
1	1230500023 riduzione 1-8 3-8 gas MIA - NEW CIALDA VAPOR	1
2	1300900006 rondella ottone per nipples tubo vapore 0 8	1
3	1110300046 guarN.teflon per tubo vapore	1
4	2200400030 Rubinetto MIA	1
5	1110300003 anello tenuta acqua vap teflon	1
6	1260200061 Tubo vapore MIA con spruzzatore a un foro	1
7	1300900111 rondella guida molla	1
8	1180100012 molla rub.vap. acqua	1
9	1110800025 or vyton tubo vapore	1



N°	Descrizione	Q.tà
1	1201100097 pistone interno rub.vap. forato compl. di spina	1
2	1110100010 guar. a collare per pulsante	1
3	1110100020 guar. rub. acqua e vap	1
4	1300100001 vite rubinetto vapore UNI 6107 OT P.. 3x8 NOR	1
5	1200400002 corpo rub vapore LAUNO -C.V.-	1
6	2230800001 dado bloccaggio rub.vapore LA UNO -C.V.	1

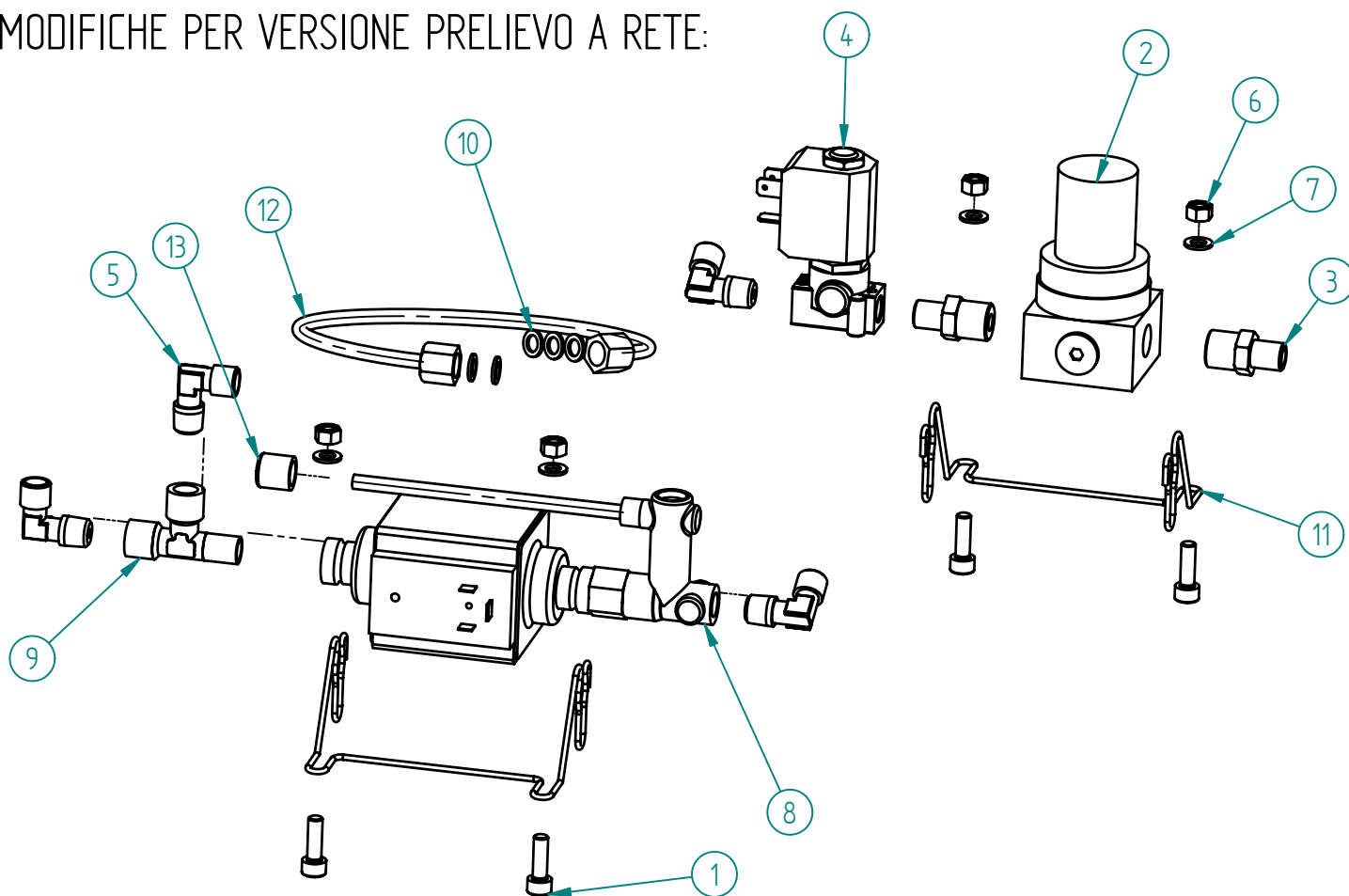
COMPONENTISTICA VERSIONE ELETTRONICA:



I particolari contrassegnati da * non sono rappresentati

N°	Descrizione	Q.tà
1	1230400010 NIPPLES 1-8 - 1-8 m	1
2*	1260300010 Tubo rame entrata acqua - NEV (piegato dall'operatore)	1
3	1160400045 Elettrovalvola 2 vie V230 1-8	1
4	1230100001 Raccordo T 1-8 f-f-m M-G-C.V	1
5	1230200011 raccordo a L1_8M 1_8M	1
6	1260300010 Tubo rame entrata acqua - CIALDA VAPOR	1
7	1310300194 Pannello frontale elettr	1
8*	1230400009 nipples 1-4 MM	1
9	1160900001 contatore volumetrico FHI12	1
10	1310300122 fermo post.int.xpuls.elettr.	1
11	1211200002 mascherina x4D	1
12	1300200001 vite 2,2x6,5 autof. CR-TC croce UNI 6954 punta tronca	4
13	1040300002 scheda membrana CV Elettr	1
14	1230500015 riduzione 1-4M. 1-8F.	1
15	1230200008 Raccordo a L RAL 1-8 x 0 6	2
16*	1020300005 Cavo collegamento dos. L800	1
17*	1020200002 Cablaggio compl. elettr. x MINI e CV	1
18*	1040200001 Centralina dosatura (al posto di 1040100002)	1

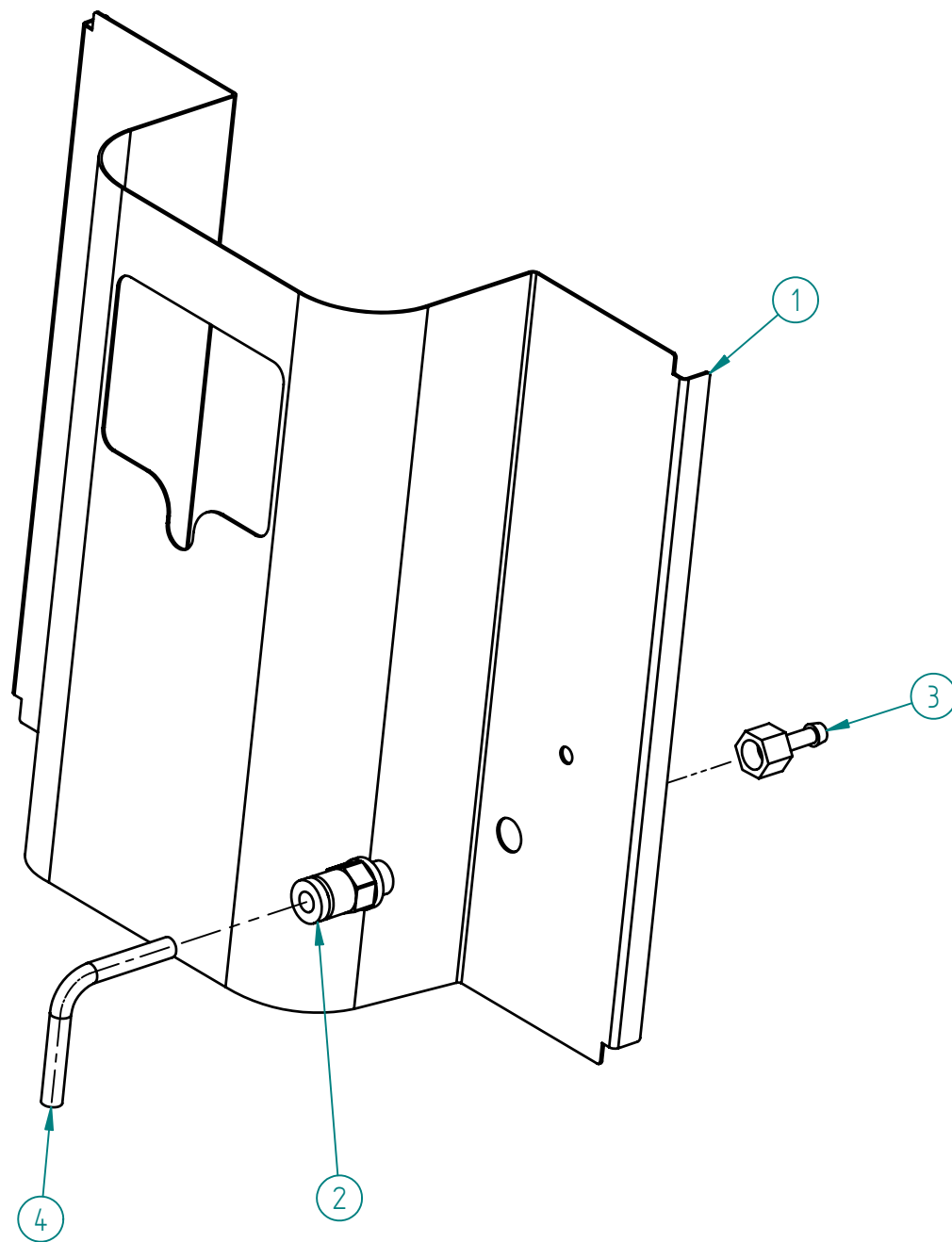
MODIFICHE PER VERSIONE PRELIEVO A RETE:



I particolari contrassegnati da * non sono rappresentati

N°	Descrizione	Q.tà
1	1140500059 vite fissaggio piastra dosat. TCCE UNI 5931 M5x16-88	4
2	1200400008 riduttore di pressione 1-4	1
3	1230500007 Rriduzione 1-8 M x 1-4 M	2
4	1160400045 Elettrovalvola 2 vie V230 1-8	1
5	1230200008 Raccordo a L RAL 1-8 x 0 6	4
6	1300800020 dado asta canotto U 5587 FE P.G. 5ZNT	4
7	1300900062 rondella UNI 6592 DIN125 6 zinc.bianca	4
8	1220300004 pompa EX5 V. 230 50 Hz ULKA	1
9	1230100001 Raccordo T 1-8 f-f-m M-G-C.V	1
10	1110500025 Guar. tubo flex 1-8	5
11	1220600002 supporto a filo AISI 302 23036-R1	2
12	tubo inox con dadi	1
13	1300800084 Ghiera godronata 1-8	1
14*	1161100003 Connettore SBE con diodo	1

MODIFICHE PER VERSIONE PRELIEVO A RETE:



N°	Descrizione	Q.tà
1	1310300189 Pannello frontale inferiore forato per versione a rete	1
2	1230300004 Raccordo dritto 1-8 M - $\Phi 6$	1
3	1230600001 Portagomma a resca 1_8 F	1
4	1260100006 Tubo scarico NCV	1