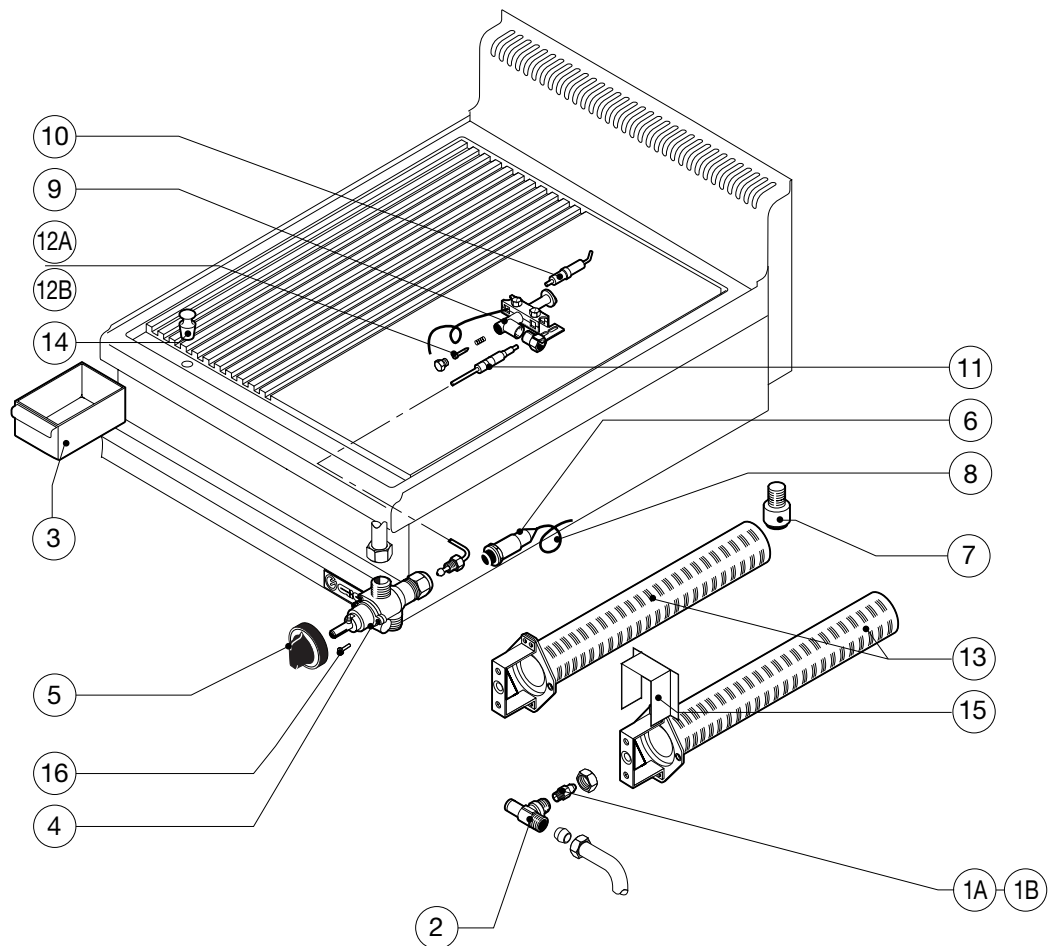


SKT2G2

SKT2GLR

SKT2GR2



A = GPL / LP gas / Gaz liquide / Flüssiggas
 B = Gas metano / Natural gas / Gaz naturel / Erdgas

Pezzi/Pieces Pieces/Anzahl			Pos.	Validità dalla matricola Validité du numéro matricule Validity from serial number Gültigkeit ab der (Seriennummer)	Validità alla matricola Validity up to serial number Validité au numéro matricule Gültigkeit bis zur (Seriennummer)	Codice Code Artikel Nummer	Descrizione	Description	Description	Beschreibung
SKT2G2	SKT2GR2	SKT2GLR								
2	2	2	1A			Y30200	Iniettore GPL	LPG injector	Injecteur GPL	Gasdüse Flüssiggas
2	2	2	1B			Y30700	Iniettore metano	Natural gas injector	Injecteur methane	Gasdüse Erdgas
2	2	2	2			0000X16100	Porta iniettore	Injector-holder	Porte-injecteur	Düsenträger
1	1	1	3			C77100	Cassetto raccogliughi	Deep fat tray	Tiroir de recueil des jus	Fettauffangwanne
2	2	2	4			X08100	Rubinetto gas	Gas cock	Robinet gaz	Gashahn
2	2	2	5			0000Y65103	Manopola fuoco con pilota	Gas ring knob with pilot	Cle de comm. feu avec veill.	Drehknopf kochst. mit Zündfl.
2	2	2	6			M02100	Piezo elettrico	Piezo-electric ignition	Piezo électrique	Piezoelektrischer Zünder
4	4	4	7			M06400	Piedino	Foot	Pied	Fuss
2	2	2	8			X40100	Cavo per piezo	Piezoelectric cable	Cable pour piezo	Kabel für Piezozünder
2	2	2	9			X13500	Pilota	Pilot	Veilleuse d'allumage	Zündflammenbrenner
2	2	2	10			X14600	Candeletta	Ignition plug	Bougie	Glühkerze
2	2	2	11			X13900	Termocoppia	Thermocouple	Thermocouple	Thermoelement
2	2	2	12A			X19906	Iniettore pilota GPL	LPG plate pilot injector	Injecteur veill. d'all. Gpl	Gasdüse Zündfl. Flüssiggas
2	2	2	12B			X19907	Iniettore pilota Metano	Natural gas plate pilot injector	Injecteur Methane	Gasdüse Zündfl. Erdgas
2	2	2	13			Y22300	Brucciato	Burner	Bruleur	Brenner
1	1	1	14			C77500	Tappo	Plug	Bonde	Pfropfen
2	2	2	15			C55400	Regolatore aria	Air regulator	Regleur d'air	Luftregler
2	2	2	16			X11100	By pass d. 0,55	By pass d. 0,55	By pass d. 0,55	By pass d. 0,55