

TAVOLA N°1

EM92FRG dalla matricola 1511071

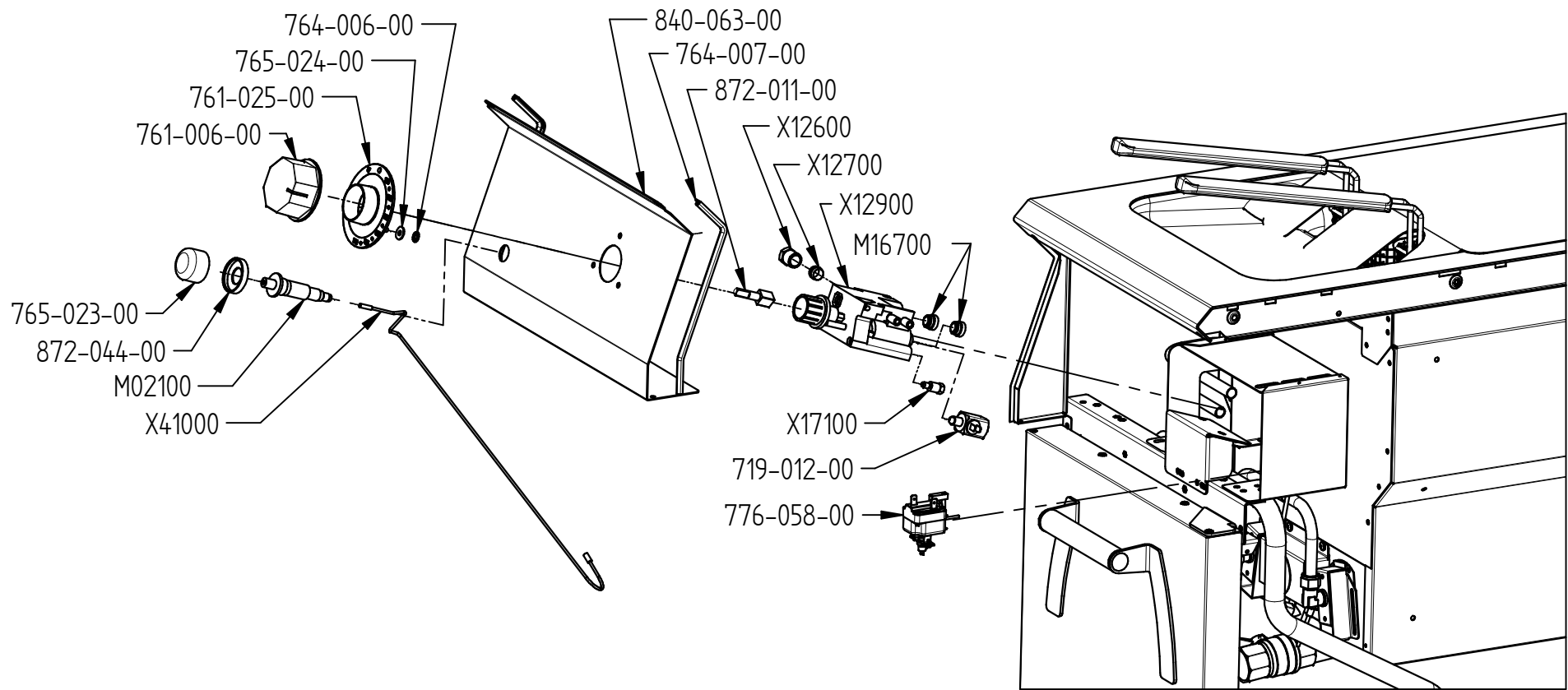


TAVOLA N°2

EM92FRG dalla matricola 1511071

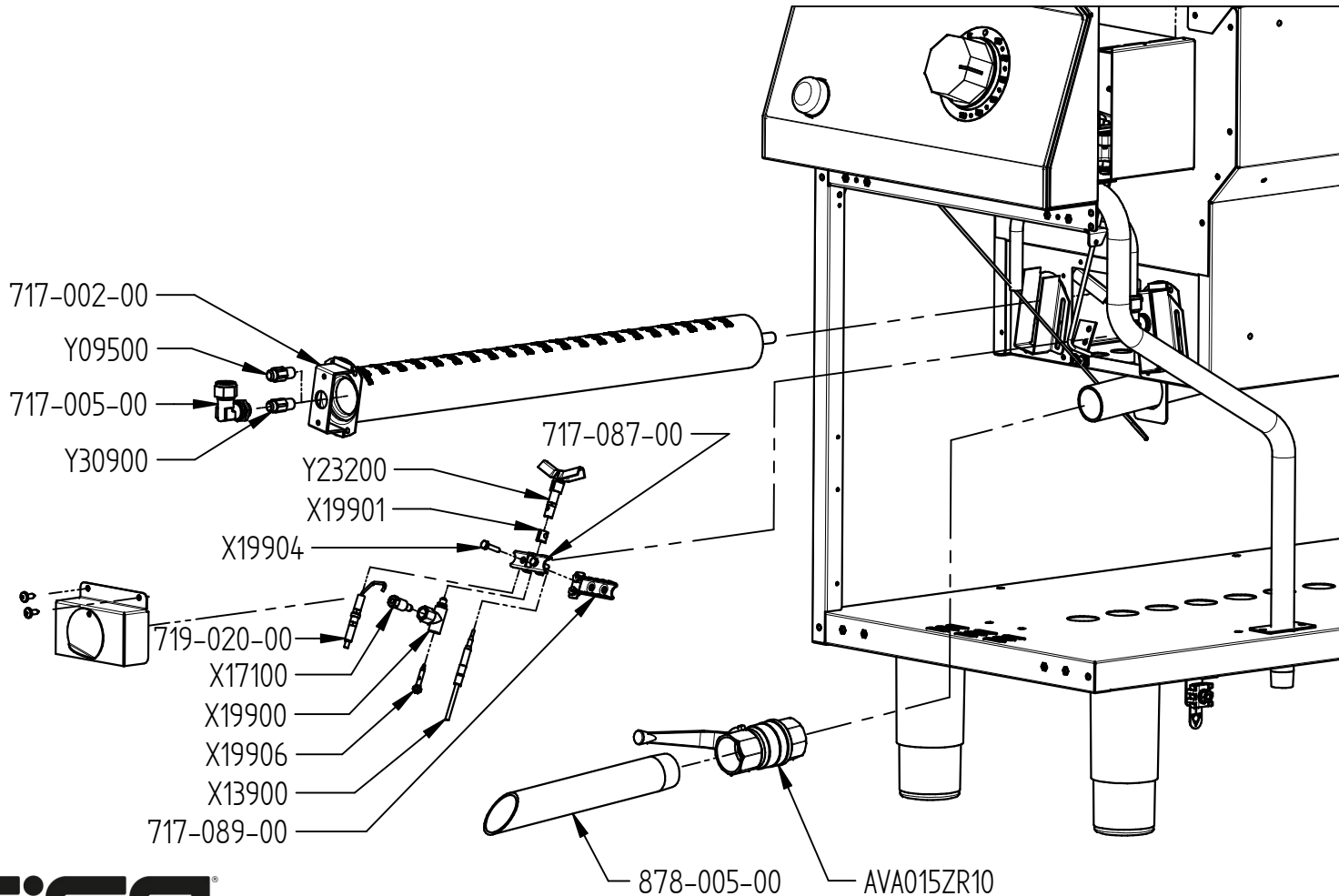
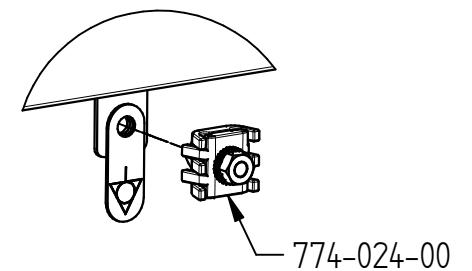
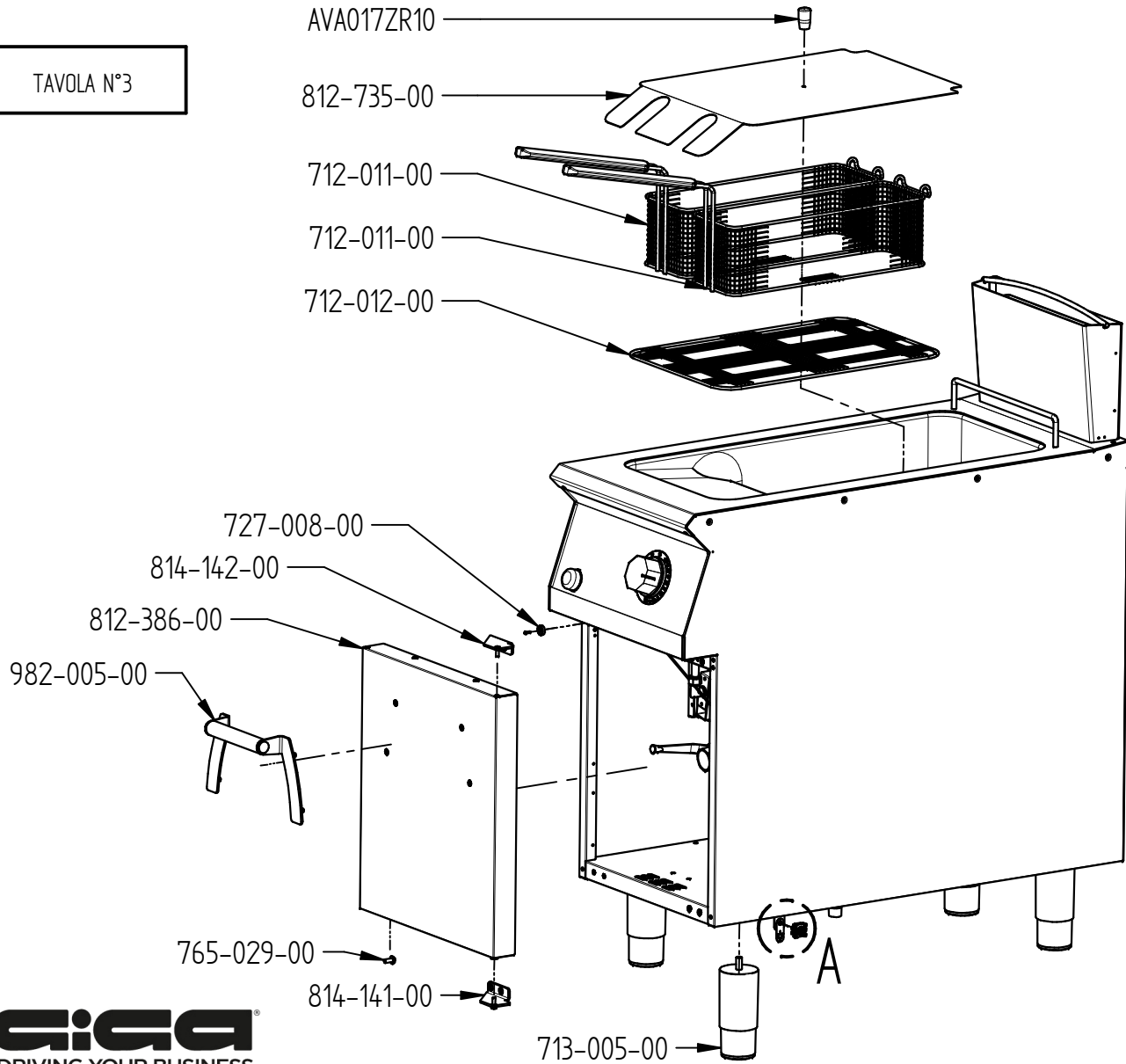


TAVOLA N°3

EM92FRG dalla matricola 1511071



DETAIL A

TAVOLA N°4

EM92FRG dalla matricola 1511071

Codice	Titolo	Q.ta	Codice	Titolo	Q.ta
712-011-00	Mezzocesto	2	776-058-00	Termostato di sicurezza	1
712-012-00	Filtro	1	812-386-00	Porta vano	1
713-005-00	Piedino 2"	4	812-735-00	Coperchio	1
717-002-00	Bruciatore	2	814-141-00	Cerniera sinistra porta vano	1
717-005-00	Raccordo portaugello tubo Ø12	2	814-142-00	Cerniera destra porta vano	1
717-087-00	Staffetta pilota	1	840-063-00	Cruscotto	1
717-089-00	Staffetta pilota con attacco	1	872-011-00	Prolunga per manopola	1
719-012-00	Raccordo	1	872-044-00	Anello protezione piezo	1
719-020-00	Candeletta	1	878-005-00	Manicotto rubinetto scarico	1
727-008-00	Magnete	1	982-005-00	Assieme maniglia porta vano	1
761-006-00	Manopola Ø8	1	AVA015ZR10	Rubinetto 1"	1
761-025-00	Corona serigrafata friggitrice	1	AVA017ZR10	Pomello	1
764-006-00	Anello per perno Ø5	3	M02100	Piezo elettrico	1
764-007-00	Guarnizione cruscotto	1	M16700	Tappo	2
765-023-00	Cappuccio protezione piezo	1	X12600	Raccordo premibicono tubo Ø12	1
765-024-00	Guarnizione silicone	3	X12700	Bicono tubo Ø12	1
765-029-00	Piedino paracolpo	1	X12900	Valvola 630 EUROSIT	1
774-024-00	Morsetto equipotenziale	1	X13900	Termocoppia	1

TAVOLA N°5

EM92FRG dalla matricola 1511071

Codice	Titolo	Q.tà
X17100	Dado+bicono Ø4 pilota	2
X19900	Corpo pilota	1
X19901	Regolatore aria pilota	1
X19904	Vite bloccaggio staffa pilota	2
X19906	Iniettore pilota Ø20 GPL	1
X41000	Cavo per piezo L.=1,0 mt	1
Y09500	Iniettore Ø250 Metano	2
Y23200	Spartifiamma pilota	1
Y30900	Iniettore Ø165 GPL	2