

TAVOLA N°1

EM74FRG dalla matricola 1511071

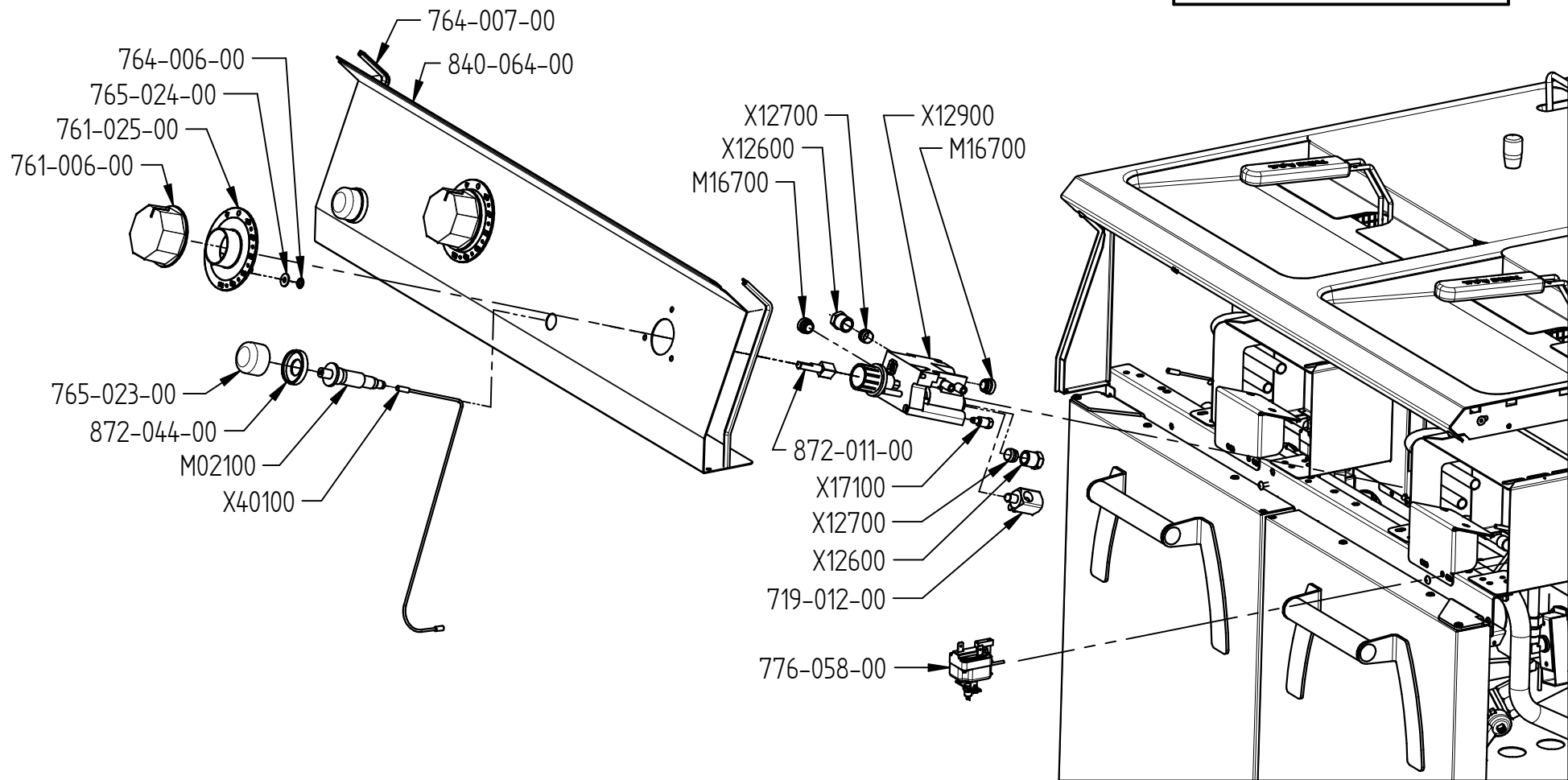


TAVOLA N°2

EM74FRG dalla matricola 1511071

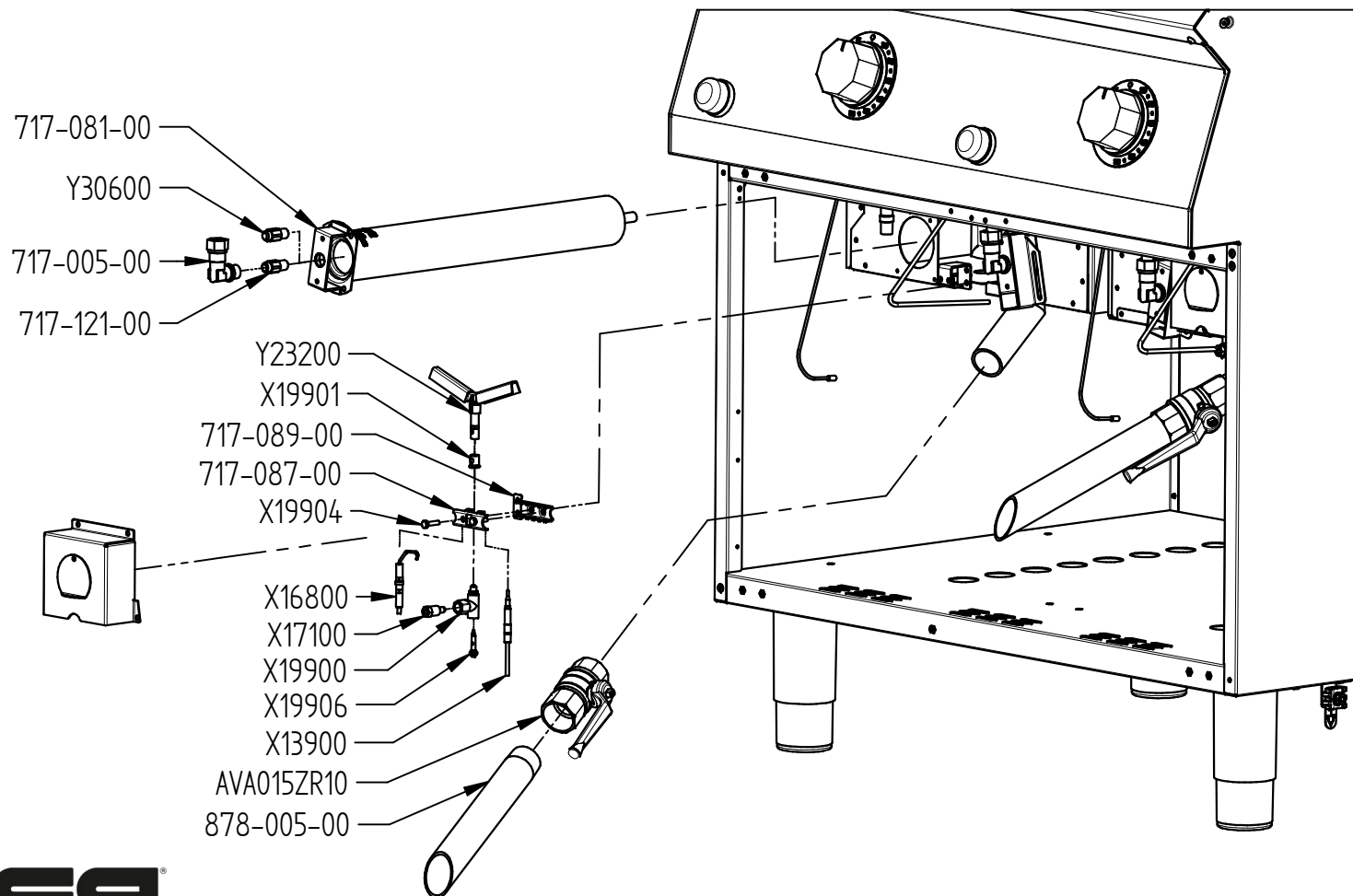


TAVOLA N°3

EM74FRG dalla matricola 1511071

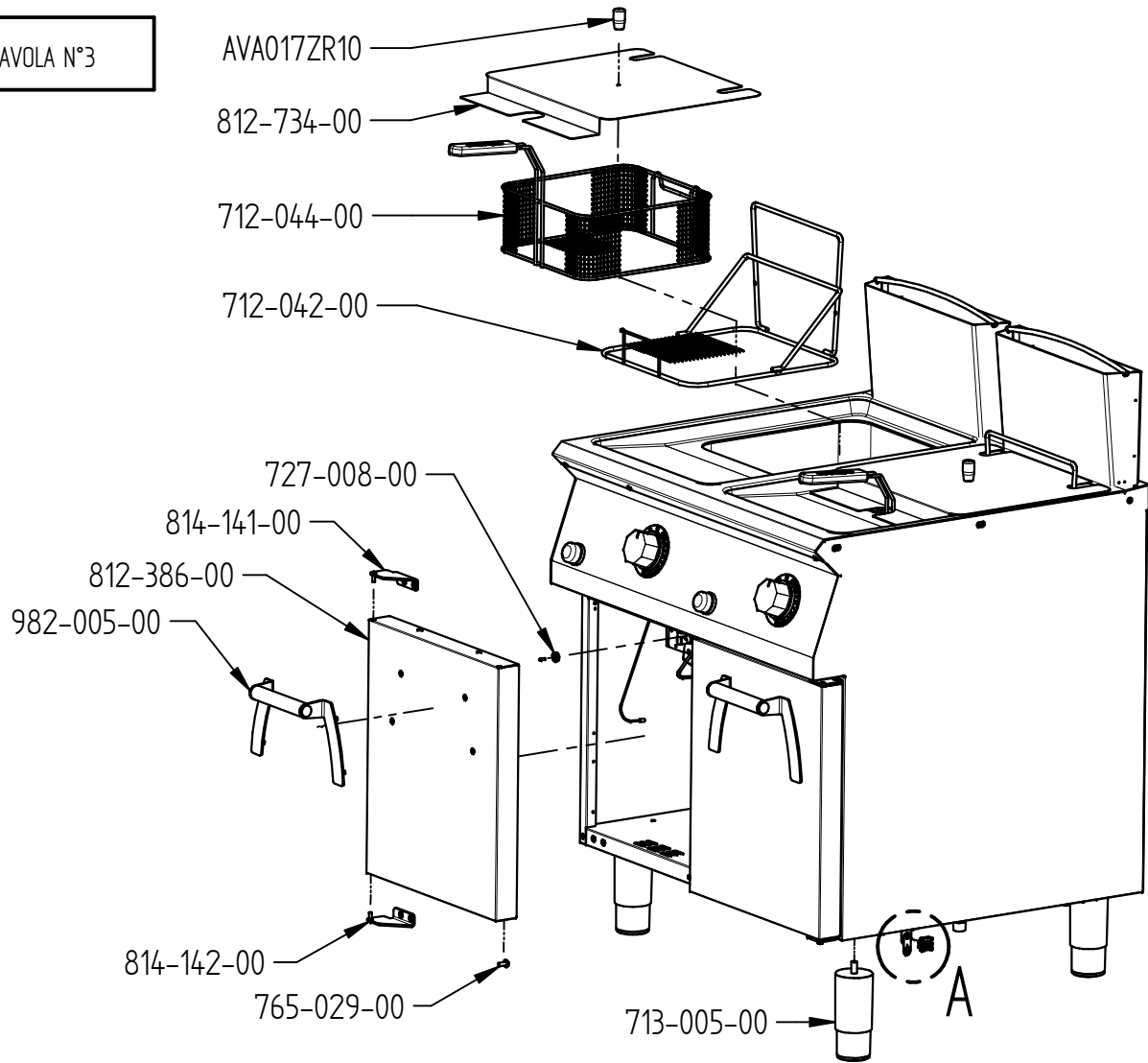


TAVOLA N°4

EM74FRG dalla matricola 1511071

Codice	Titolo	Q.ta	Codice	Titolo	Q.ta
712-042-00	Filtro	2	776-058-00	Termostato di sicurezza	2
712-044-00	Cesto	2	812-386-00	Porta vano	2
713-005-00	Piedino 2"	4	812-734-00	Coperchio	2
717-005-00	Raccordo portaugello tubo Ø12	4	814-141-00	Cerniera sinistra porta vano	2
717-081-00	Bruciatore	4	814-142-00	Cerniera destra porta vano	2
717-087-00	Staffetta pilota	2	840-064-00	Cruscotto	1
717-089-00	Staffetta pilota con attacco	2	872-011-00	Prolunga per manopola	2
717-121-00	Iniettore Ø210 Metano	4	872-044-00	Anello protezione piezo	2
719-012-00	Raccordo	2	878-005-00	Manicotto rubinetto scarico	2
727-008-00	Magnete	2	982-005-00	Assieme maniglia porta vano	2
761-006-00	Manopola Ø8	2	AVA015ZR10	Rubinetto 1"	2
761-025-00	Corona serigrafata friggitrice	2	AVA017ZR10	Pomello	2
764-006-00	Anello per perno Ø5	6	M02100	Piezo elettrico	2
764-007-00	Guarnizione cruscotto	1	M16700	Tappo	4
765-023-00	Cappuccio protezione piezo	2	X12600	Raccordo premibicono tubo Ø12	4
765-024-00	Guarnizione silicone	6	X12700	Bicono tubo Ø12	4
765-029-00	Piedino paracolpo	2	X12900	Valvola 630 EUROSIT	2
774-024-00	Morsetto equipotenziale	1	X13900	Termocoppia	2

TAVOLA N°5

EM74FRG dalla matricola 1511071

Codice	Titolo	Q.ta
X16800	Candeletta	2
X17100	Dado+bicono Ø4 pilota	4
X19900	Corpo pilota	2
X19901	Regolatore aria pilota	2
X19904	Vite bloccaggio staffa pilota	4
X19906	Iniettore pilota Ø20 GPL	2
X40100	Cavo per piezo L.=0,4 mt	2
Y23200	Spartifiamma pilota	2
Y30600	Iniettore Ø140 GPL	4