

**ARMADIO GN 2/1 - GN 2/1 RIDOTTO**  
REFRIGERATING CABINET GN 2/1 - GN 2/1 REDUCED

RIF. REF. Da matricola n<sub>i</sub>  
From serial n<sub>i</sub>

a ARMADIO CON PORTA INTERNA - FULL DOOR REFRIGERATING CABINET  
b ARMADIO CON PORTA MEZZA - HALF DOOR REFRIGERATING CABINET  
c ARMADIO CON SERVIZIO ITTICO - CABINET FOR FISH-SHOPS

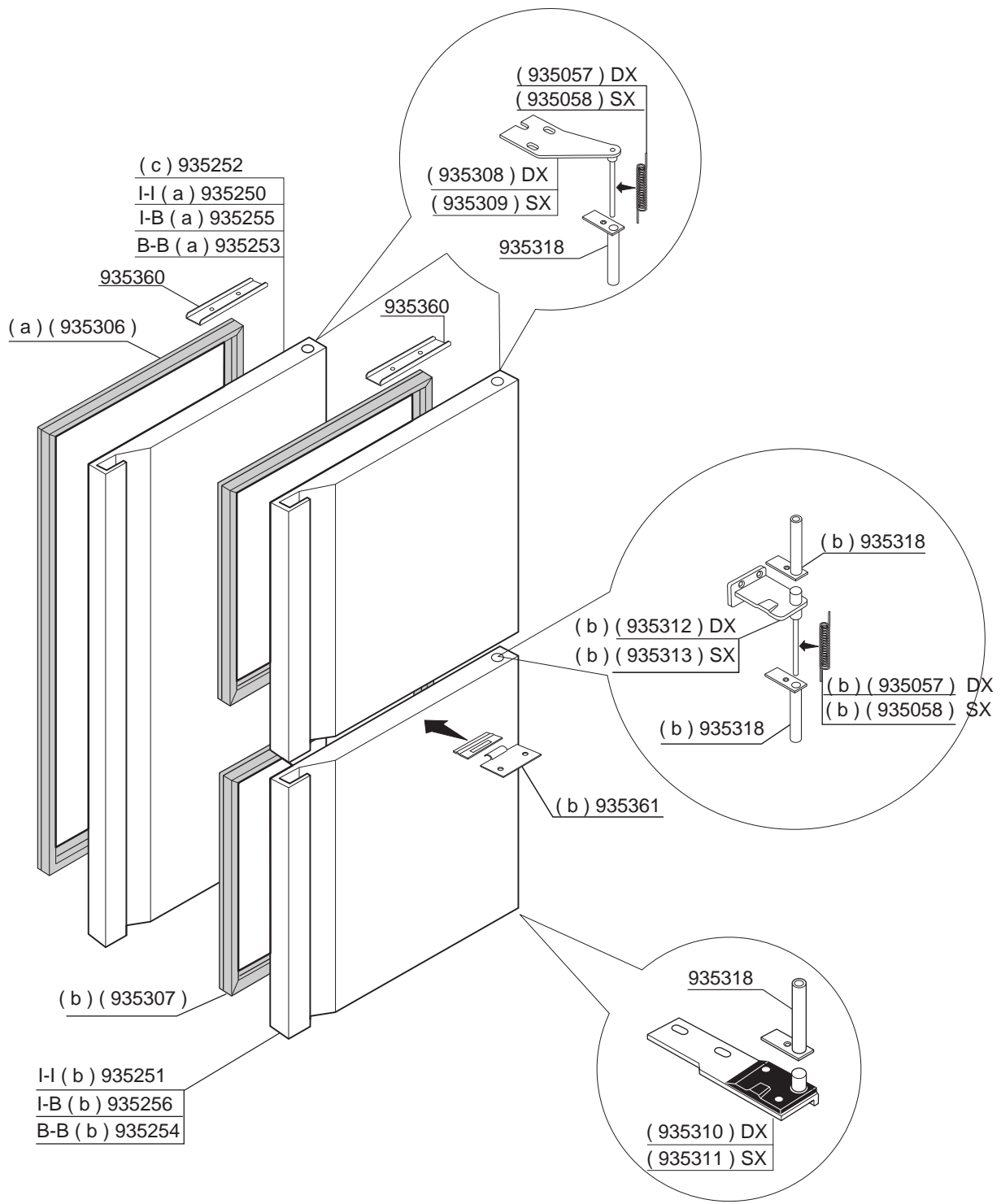
930302/113

**friulinox** 33082 AZZANO DECIMO  
PORDENONE - ITALY

RIPRODUZIONE, ANCHE PARZIALE, VIETATA

**ESP1001-(01)**





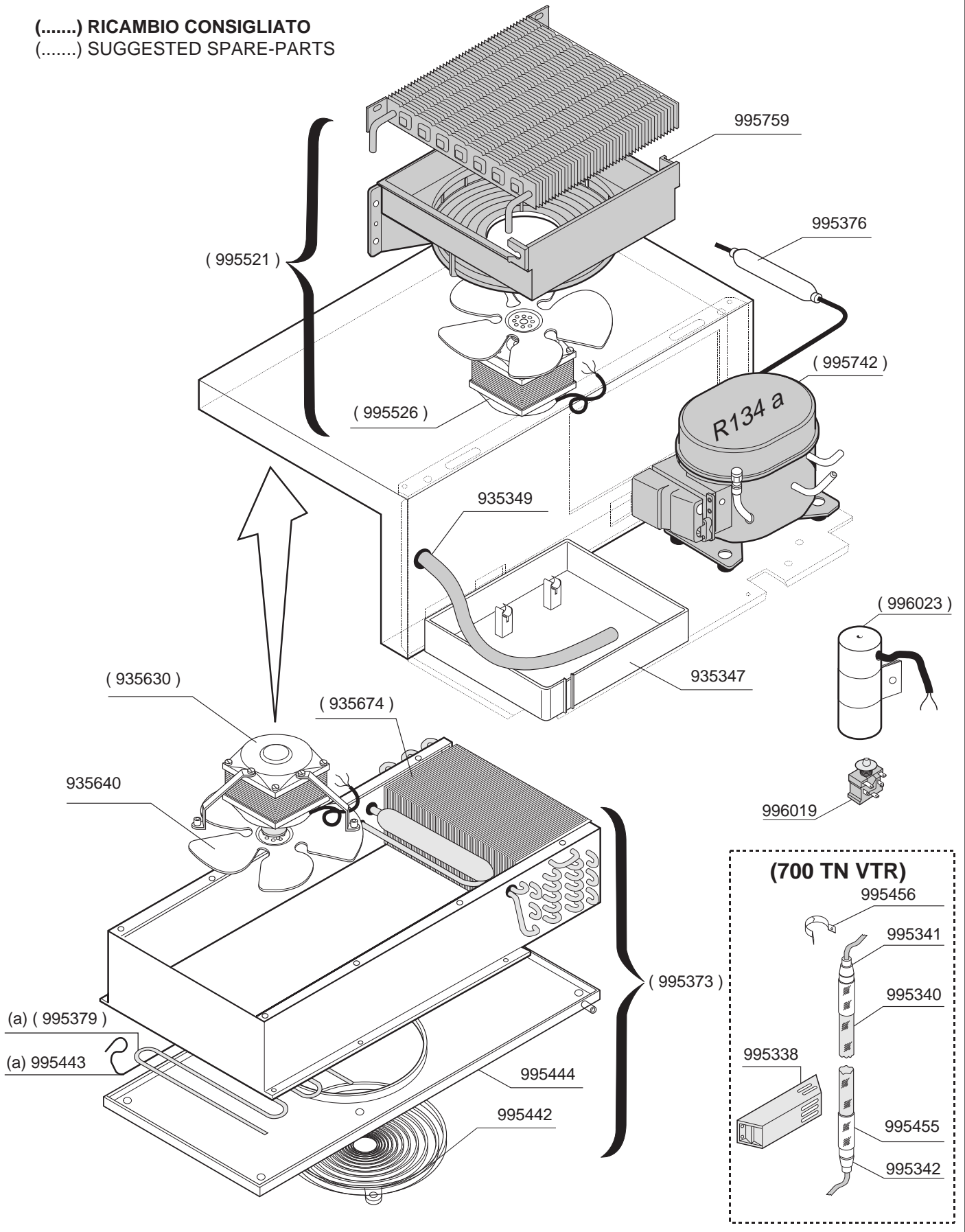
(I) = INOX - STAINLESS/STEEL  
 (B) = BIANCO - WHITE

(.....) **RICAMBIO CONSIGLIATO**  
 (.....) **SUGGESTED SPARE-PARTS**

<b>PORTE CIECHE</b> SOLID DOORS		RIF. REF.	Da matricola n° From serial n°
a	PORTA INTERA FULL DOOR		930302/113
b	PORTA MEZZA HALF DOOR		
c	PORTA INTERA PASTICCERIA PROFONDITA' 700 - FULL DOOR CONFECTIONERY DEPTH 700		
<b>friulinox</b> 33083 TAIEDO DI CHIONS PORDENONE - ITALY		RIPRODUZIONE, ANCHE PARZIALE, VIETATA <b>ESP1001-(11)</b>	



(.....) RICAMBIO CONSIGLIATO  
 (.....) SUGGESTED SPARE-PARTS



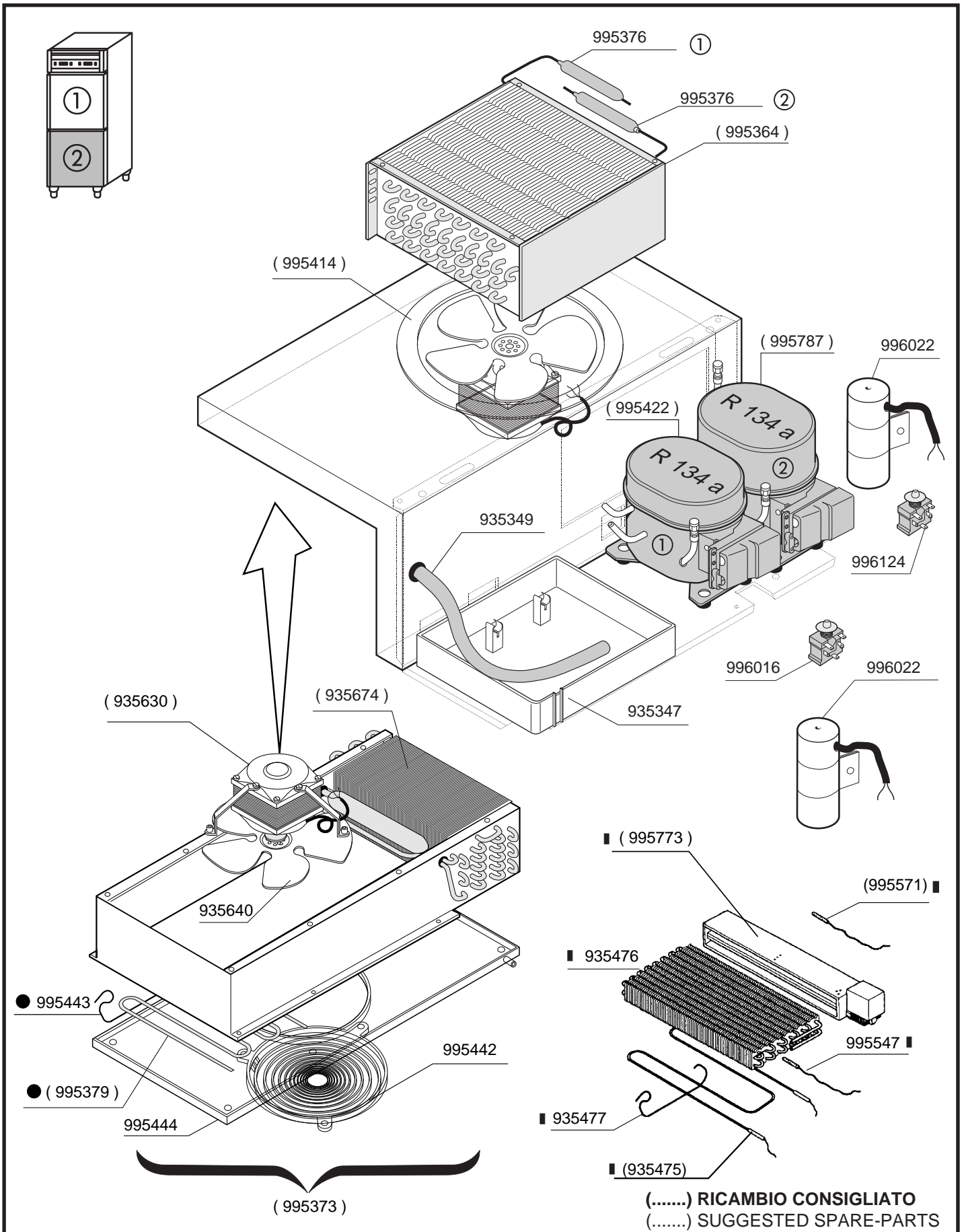
IMPIANTO FRIGO "700 TN"/ "700 TN VTR" "700 TN CON CASSETTI"/"TN 750"  
 REFRIGERATED UNIT "700 NT" / "700 NT VTR" / "700 NT WITH DRAWERS"/"NT 750"

RIF. Da matricola n°  
 REF. From serial n°

a ARMADIO REFRIGERATO (-2/+8°C) REFRIGERATED CABINET (-2/+8°C)

R 134a 960708/109





IMPIANTO FRIGO "350TN +350TN " / "350TN + 350 ITT  
REFRIGERATED UNIT "350NT+350NT"/ "350NT+350 FISH"

RIF. REF. Da matricola n°  
From serial n°

● ARMADIO REF. (TN-2/+8 °C+TN) / (TN-2/+8 °C+ITT) - REF. CAB. (NT-2/+8 °C +TN) / (NT -2/+8 °C + FISH)

R134a ■ 9801010001

<b>Cod.</b>	<b>Descrizione</b>	<b>Description</b>
935348	VASCHETTA EVAP.CONDENZA AR6 MNSC	TRAY FOR CONDENSATE EVAPORATION - AR6
935349	TUBO SCARICO CONDENZA DX AR MNSC	PIPE (RIGHT) FOR CONDENSATE OUTLET
935475	RESISTENZA SBRINAMENTO CELLETTA AR 350	DEFROST HEATER AR 350
935476	EVAPORATORE AL-AL ARMADI	EVAPORATOR AL-AL CABINETS
935477	MOLLA FISS.RESISTENZE EVAP.AR7 2T	FIXING CLAMP FOR EVAP.HEATERS AR7 2T
935630	MOTORE 10W 230V-50/60HZ FIS.VITE	ENGINE 10W 230V-50/60HZ SCREW FIXING
935640	VENTOLA 230-23° ASPIR. 230 23 AA	FAN 230-23° ASPIR. 230 23AA
935674	EVAPORATORE 6R-6T AR6-7 MNSC	EVAPORATOR 6R-6T AR6-7 MNSC
995364	CONDENSATORE 2 CIRCUITI AR 2T MNSC	DUAL-CIRCUIT CONDENSER AR2T
995373	ASSIEME EVAPORATORE 6R-6T AR6-7 MNSC	S/S EVAPORATOR 6R-6T AR6-7
995376	FILTRO DEIDRATORE 15 GR 6X3	DEHYDRATOR FILTER 15GR.
995379	RESISTENZA EVAPORATORE AR7 MNSC	EVAPORATOR HEATER AR7
995414	VENTILATORE ASP.NA 10/20/230/28 AR	FAN 10/20/230/28 AR
995422	COMPRESSORE 4,85CC B5132Z R134A	COMPRESSOR B5132Z-R134A
995443	MOLLA FISS.RESISTENZA EVAPOR.MNSC	FLAT SPRING TO FIX EVAPORATOR HEATER
995444	COPERCHIO EVAPORATORE AR6-7 MNSC	EVAPORATOR COVERING AR6-7 MNSC
995477	CONVOGLIATORE X CONDENSATORE 28X240	CONVEYOR FOR CONDENSER 28X240
995547	SONDA PTC ROSSA SILICONE L=5000 EVAPORAT	RED FEELER PTC SILICONE L=5000 EVAPORAT.
995571	SONDA PTC GRIGIA SILICONE L=5000 CELLA	PTC PROBE - GREY L=5000
995773	VENTILATORE TANGENZIALE D=60 L=270	TENG.VENTILATOR D=60 L=270
995787	COMPRESSORE BP1111Z/TLS6F R134A	COMPRESSOR BP1111Z/TLS6F R134A
996016	RELE' AVVIAMENTO DANFOSS '117U6000'	STARTING RELAIS DANFOSS '117U6000'
996022	CONDENSATORE EL. DANFOSS '11TU5014'	CONDENSER EL. DANFOSS '11TU5014'
996124	RELE' AVVIAMENTO DANFOSS '117U6004'	STARTING RELAY DANFOSS '117U6004'

IMPIANTO FRIGO "350TN +350TN " / "350TN + 350ITT "  
REFRIGERATED UNIT "350NT+350NT"/ "350NT+350 FISH"

**friulinox** 33083 TAIEDO DI CHIONS  
PORDENONE - ITALY

RIPRODUZIONE,ANCHE PARZIALE,VIIETATA

**ESP1001-(40)**



ARR 7 / ARP 7 / ARF 7

(.....) RICAMBIO CONSIGLIATO  
(.....) SUGGESTED SPARE-PARTS

ARR 7	①	A	A
	②	A	A
ARP 7	①	A	A
	②	A	A
ARF 7	①	A	A
	②	B	B

AFR 7

(.....) RICAMBIO CONSIGLIATO  
(.....) SUGGESTED SPARE-PARTS

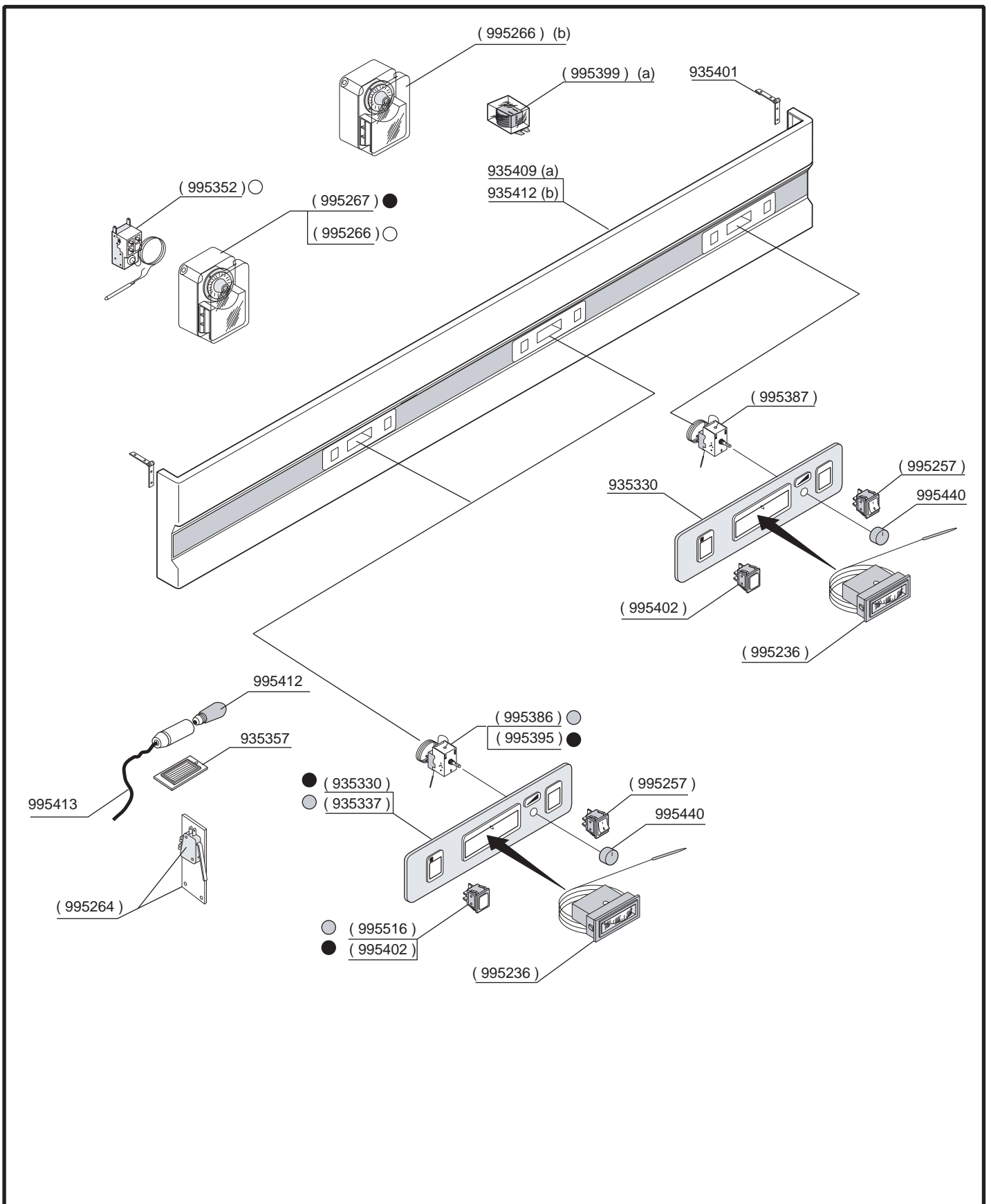
AFR 7	①	A	A
	②	B	B

UNITA' EVAPORATRICE ARMADI PREDISPOSTI  
EVAPORATING UNIT OF REMOTE CONTROLLED REFR.CABINETS

RIF. REF. Da matricola n°  
From serial n°

R134a  
R404A 951016/111

<b>Cod.</b>	<b>Descrizione</b>	<i>Description</i>
935349	TUBO SCARICO CONDENZA DX AR MNSC	<i>PIPE (RIGHT) FOR CONDENSATE OUTLET</i>
935433	ASS.VASCETTA EVAP.COND. AR PREDISPOSTI	<i>EVAPOR. TRAY-REMOTE CONTROL REFR.CUPBOARD</i>
935630	MOTORE 10W 230V-50/60HZ FIS.VITE	<i>ENGINE 10W 230V-50/60HZ SCREW FIXING</i>
935640	VENTOLA 230-23° ASPIR. 230 23 AA	<i>FAN 230-23° ASPIR. 230 23AA</i>
935674	EVAPORATORE 6R-6T AR6-7 MNSC	<i>EVAPORATOR 6R-6T AR6-7 MNSC</i>
995373	ASSIEME EVAPORATORE 6R-6T AR6-7 MNSC	<i>S/S EVAPORATOR 6R-6T AR6-7</i>
995379	RESISTENZA EVAPORATORE AR7 MNSC	<i>EVAPORTOR HEATER AR7</i>
995442	GRIGLIA PROTEZ.VENTILAT.EVAP.MNSC	<i>PROTECTION GRID FOR EVAPORATOR FAN</i>
995443	MOLLA FISS.RESISTENZA EVAPOR.MNSC	<i>FLAT SPRING TO FIX EVAPORATOR HEATER</i>
995444	COPERCHIO EVAPORATORE AR6-7 MNSC	<i>EVAPORATOR COVERING AR6-7 MNSC</i>
995520	RESISTENZA EVAP.CONDENZA AR 7 BT INF.	<i>HEATER FOR CONDENS.EVAPOR. AR7-INF.FREEZ</i>
995574	TERMOSTATO F2000 +30+90°C C.1500	<i>THERMOSTAT F2000 +30...+90°C</i>
995678	VALV.TERMOSTAT. 'TNV' -15/-30 °C R134A	<i>THERM. VALVE TMV R134A</i>
995713	ORIFIZIO 0,3 FLICA	<i>ORIFICE 0,3 - FLICA</i>
995714	ORIFIZIO 0,5 FLICA	<i>ORIFICE 0,5 FLICA</i>
995771	VALV.TERMOSTATICA 'TMV' (MOP-18) R404	<i>THERM. EXP. VALVE TVM - R404A</i>
995776	ASS.SEMIPORTA VALVOLA'FLICA-DANFOSS'	<i>SEMI-PROTECTION FOR 'FLICA/DANFOSS'</i>



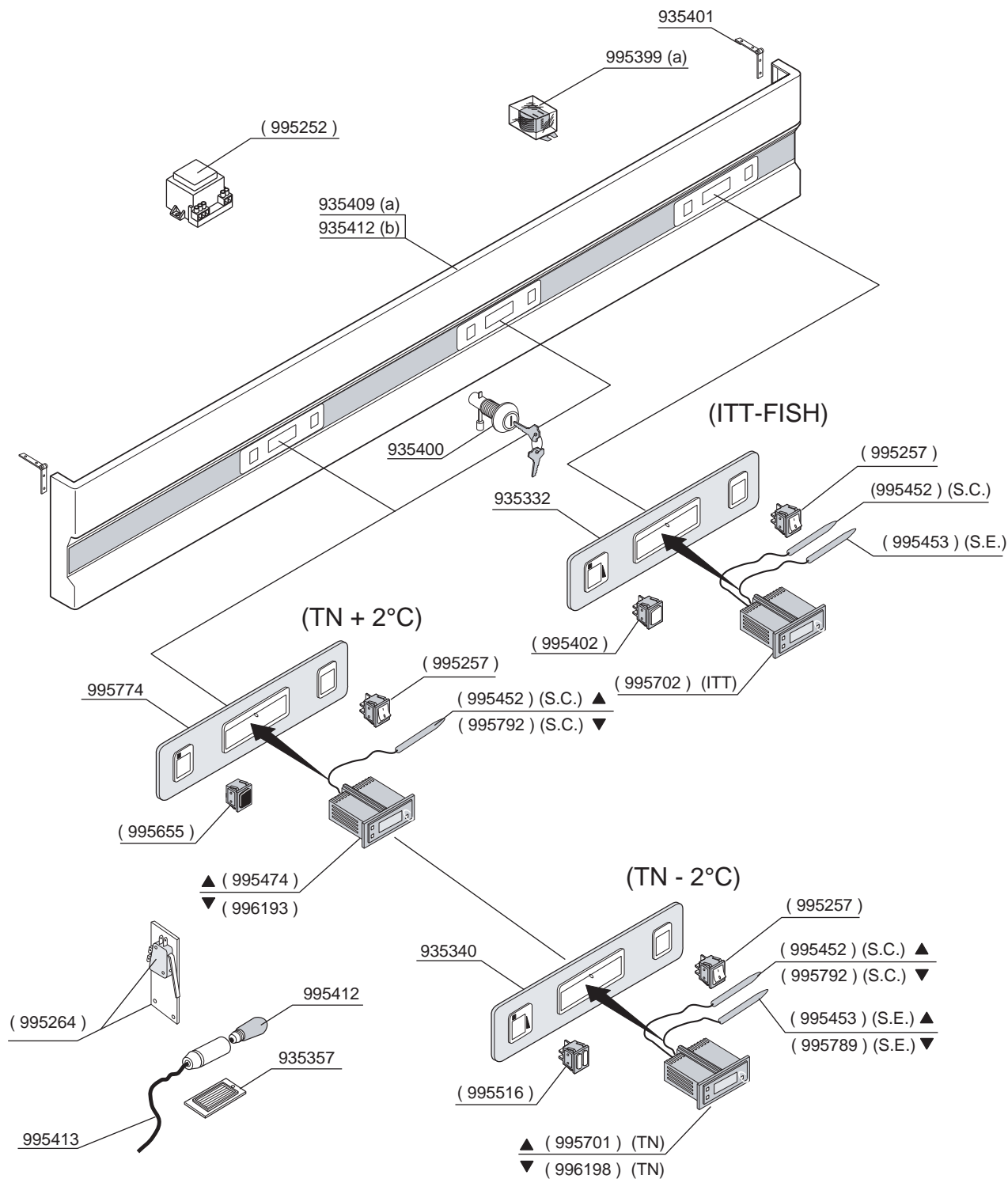
a) AR 1200 /AR 1400  
 b) AR 2100

(.....) **RICAMBIO CONSIGLIATO**  
 (.....) **SUGGESTED SPARE-PARTS**

<b>PANNELLO COMANDI ARMADIO "TN+TN+ITTICO" MECCANICO</b> CONTROL PANEL FOR MECH."NT+NT+FISH" FOR REFR.CABINET		RIF. REF.	Da matricola n° From serial n°
●	ARMADIO REFRIGERATO PORTE CIECHE (+2/+8 °C) REFRIGERATED CABINET BLIND DOORS (+2/+8 °C)		930302/113
○	ARMADIO REFRIGERATO PORTE CIECHE (-2/+8 °C) REFRIGERATED CABINET BLIND DOORS (-2/+8 °C)		
<b>friulinox</b> 33083 TAIEDO DI CHIONS PORDENONE - ITALY		RIPRODUZIONE, ANCHE PARZIALE, VIETATA	
		<b>ESP1001-(121)</b>	

<b>Cod.</b>	<b>Descrizione</b>	<b>Description</b>
935330	MASCHERINA COMANDI AR TN-BT-ITT MEC	CONTROL TEMPLATE CABINET NT-LT-FISH MEC
935337	MASCHERINA COMANDI AR ST/VE MECC.	CONTROL BOARD CABINET ST/VE MECH.
935357	VETRINO PROTEZIONE LAMPADA AR MNSC	LAMP PROTECTION GLASS
935401	KIT CERNIERA PER CRUSCOT.AR MNSC/22	HINGE KIT FOR FRONT PANEL
935409	CRUSCOTTO BLU MECCAN AR 14 3T MNSC/	BLUE FRONT PANEL FOR MECH.AR14 3T CUPB.
935412	CRUSCOTTO BLU MECCAN AR 21 3T MNSC/	BLUE FRONT PANEL FOR MECH.AR21 3T CUPB.
995236	TERMOMETRO MECCANICO 32X75	MECHANIC THERMOMETER 32X75
995257	INTERRUTTORE GENERALE VERDE PER AR	MAIN SWITCH (GREEN)
995264	MICROINTERRUTTORE PORTA AR	DOOR MICROSWITCH
995266	TIMER BIGATTI SBRINAMENTO GAS TR MN	DEFROST TIMER 'BIGATTI'
995267	TIMER BIGATTI TN AR/TR	TIMER 'BIGATTI'
995352	TERMOSTATO RANCO FINE SBRINAM. K22	-RANCO- K22 DEFROST-CONTROL THERMOSTAT
995386	TERMOSTATO K55-L5061 AR TN°-2	THERMOSTAT K55-L5061 AR TN-2 CHILLER
995387	TERMOSTATO K55-L5066 AR ITT	THERMOSTAT K55-L5066 AR FISH
995395	TERMOSTATO K55-L5069 AR TN +2°C	THERMOSTAT K55-L5069
995399	RELE' 60.62 2 SCAMBI 10A MNSC	RELAY 'FINDER' 10A
995402	LAMPADA SPIA GIALLA AR	YELLOW LAMP TR
995412	LAMPADA TUBOLARE 10W E14 AR MNSC	TUBULAR LAMP 10W E14
995413	CAVO CON PORTALAMPADA AR MNSC	BULB SOCKET+WIRE
995440	MANOPOLA PER TERMOSTATO K55	KNOB FOR THERMOSTAT K55
995516	DEVIATORE VERDE+SPIA GIALLA	GREEN SWITCH + YELLOW LAMP

PANNELLO COMANDO ARMADIO "TN+TN+ITTICO" MECCANICO  
CONTROL PANEL FOR MECH. "NT+NT+FISH" REF. CABINET



a) AR1400  
b) AR 2100

▲ S.E - SONDA EVAPORATORE (ROSSA) - EVAPORATOR PROBE (RED)  
▲ S.C. - SONDA CELLA (GRIGIA) - CELL PROBE (GREY)

▼ S.E - SONDA EVAPORATORE (BLACK - DEF) - EVAPORATOR PROBE (BLACK-DEF)  
▼ S.C. - SONDA CELLA (NERA -THERM) - CELL PROBE (BLACK-THERM)

(.....) **RICAMBIO CONSIGLIATO**  
(.....) **SUGGESTED SPARE-PARTS**

**PANNELLO COMANDO ARMADIO "TN-TN-ITTICO" ELETTRONICO**  
CONTROL PANNEL FOR "NT+NT+FISH" ELECTRONIC REFR.CABINET

RIF.  
REF.

Da matricola n°  
From serial n°

EWPC

950904/111

▲

20030530000099

▼

20030603000001

**friulinox** 33083 TAIEDO DI CHIONS  
PORDENONE - ITALY

RIPRODUZIONE, ANCHE PARZIALE, VIETATA

**ESP1001-(171)**

