

(I) = INOX - STAINLESS/STEEL
(B) = BIANCO - WHITE

● GN 2/1 - GN 2/1

○ GN 2/1 - RIDOTTO - GN 2/1 REDUCED

ARMADIO GN 2/1 - GN 2/1 RIDOTTO
REFRIGERATING CABINET GN 2/1 - GN 2/1 REDUCED

RIF.
REF.

Da matricola n°
From serial n°

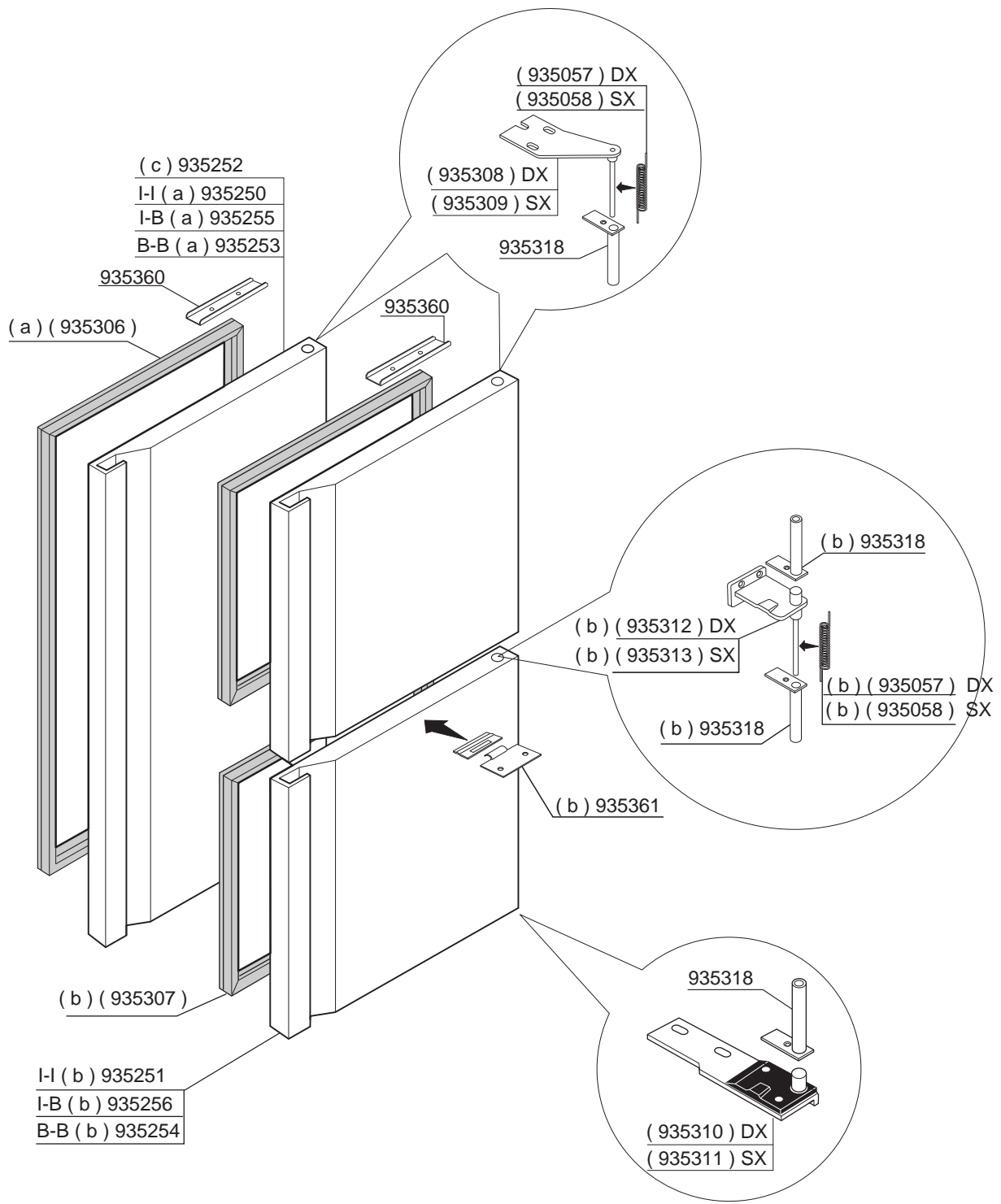
a | ARMADIO CON PORTA INTERNA - FULL DOOR REFRIGERATING CABINET
b | ARMADIO CON PORTA MEZZA - HALF DOOR REFRIGERATING CABINET
c | ARMADIO CON SERVIZIO ITTICO - CABINET FOR FISH-SHOPS

930302/113

friulinox 33082 AZZANO DECIMO
PORDENONE - ITALY

RIPRODUZIONE, ANCHE PARZIALE, VIETATA

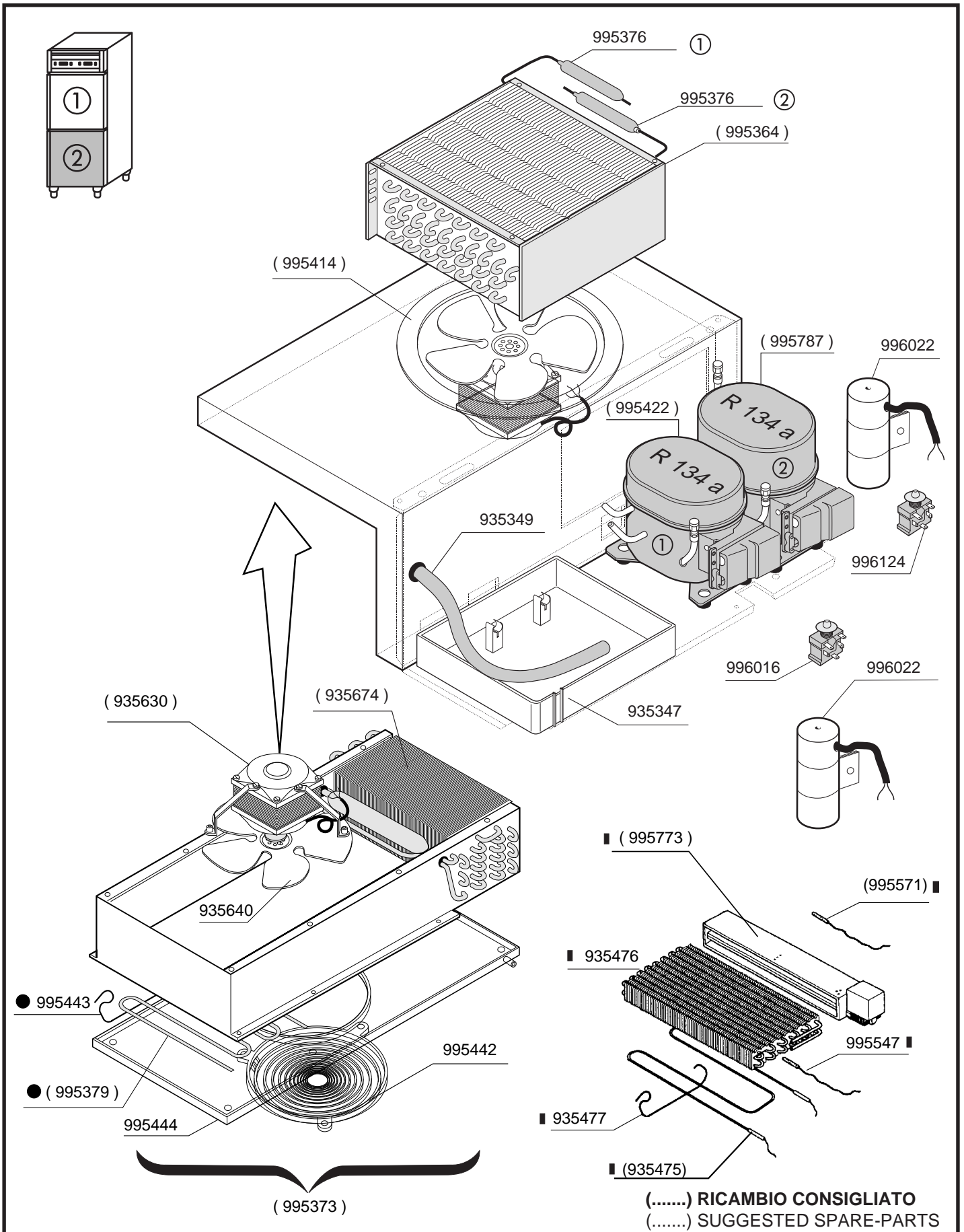
ESP1001-(01)



(I) = INOX - STAINLESS/STEEL
 (B) = BIANCO - WHITE

(.....) **RICAMBIO CONSIGLIATO**
 (.....) **SUGGESTED SPARE-PARTS**

PORTE CIECHE SOLID DOORS		RIF. REF.	Da matricola n° From serial n°
a	PORTA INTERA FULL DOOR		930302/113
b	PORTA MEZZA HALF DOOR		
c	PORTA INTERA PASTICCERIA PROFONDITA' 700 - FULL DOOR CONFECTIONERY DEPTH 700		
friulinox 33083 TAIEDO DI CHIONS PORDENONE - ITALY		RIPRODUZIONE, ANCHE PARZIALE, VIETATA ESP1001-(11)	



IMPIANTO FRIGO "350TN +350TN " / "350TN + 350 ITT
REFRIGERATED UNIT "350NT+350NT"/ "350NT+350 FISH"

RIF. REF. Da matricola n°
From serial n°

● ARMADIO REF. (TN-2/+8 °C+TN) / (TN-2/+8 °C+ITT) - REF. CAB. (NT-2/+8 °C +TN) / (NT -2/+8 °C + FISH)

R134a ■ 9801010001

ARR 7 / ARP 7 / ARF 7

ARR 7	①	A	A
	②	A	A
ARP 7	①	A	A
	②	A	A
ARF 7	①	A	A
	②	B	B

(.....) RICAMBIO CONSIGLIATO
(.....) SUGGESTED SPARE-PARTS

AFR 7

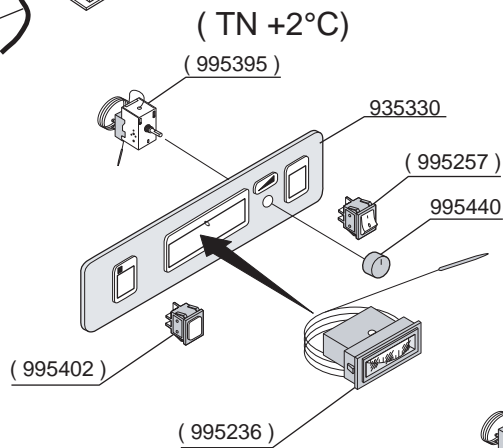
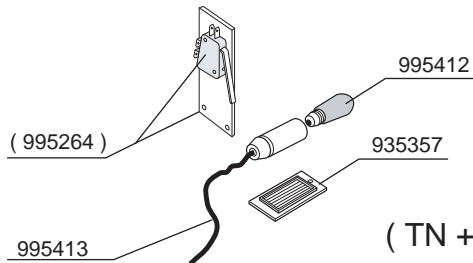
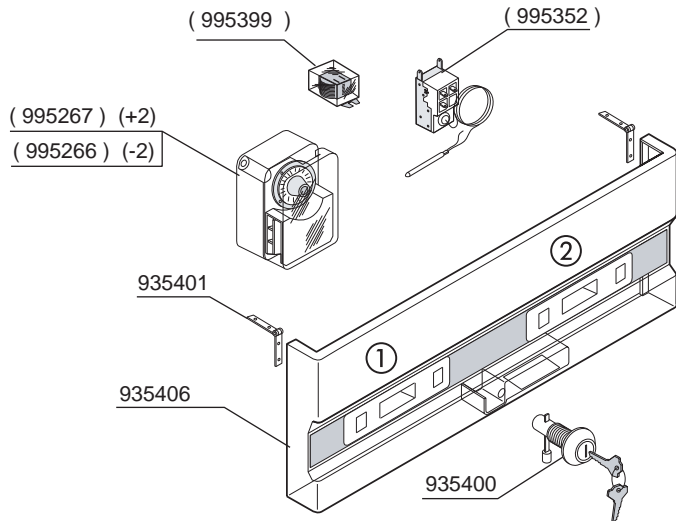
AFR 7	①	A	A
	②	B	B

(.....) RICAMBIO CONSIGLIATO
(.....) SUGGESTED SPARE-PARTS

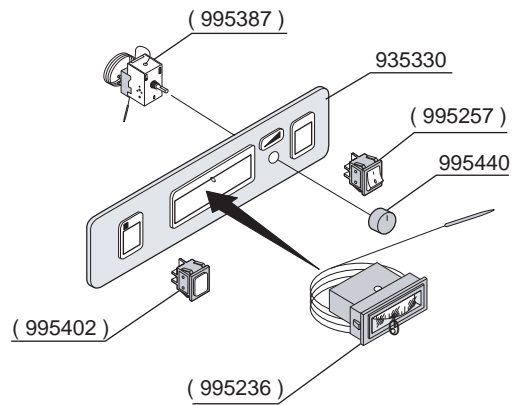
UNITA' EVAPORATRICE ARMADI PREDISPOSTI
EVAPORATING UNIT OF REMOTE CONTROLLED REFR.CABINETS

RIF. REF. Da matricola n°
From serial n°

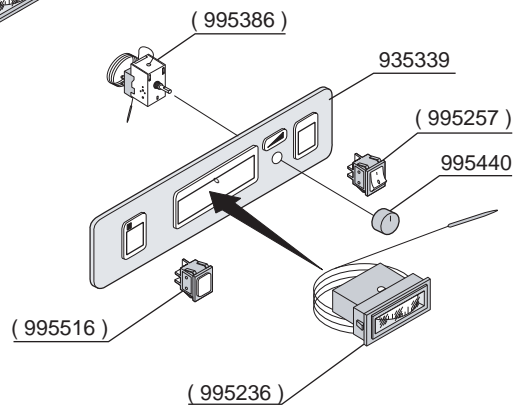
R134a R404A 951016/111



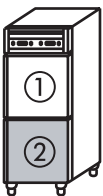
(ITTICO/FISH)



(TN -2°C)



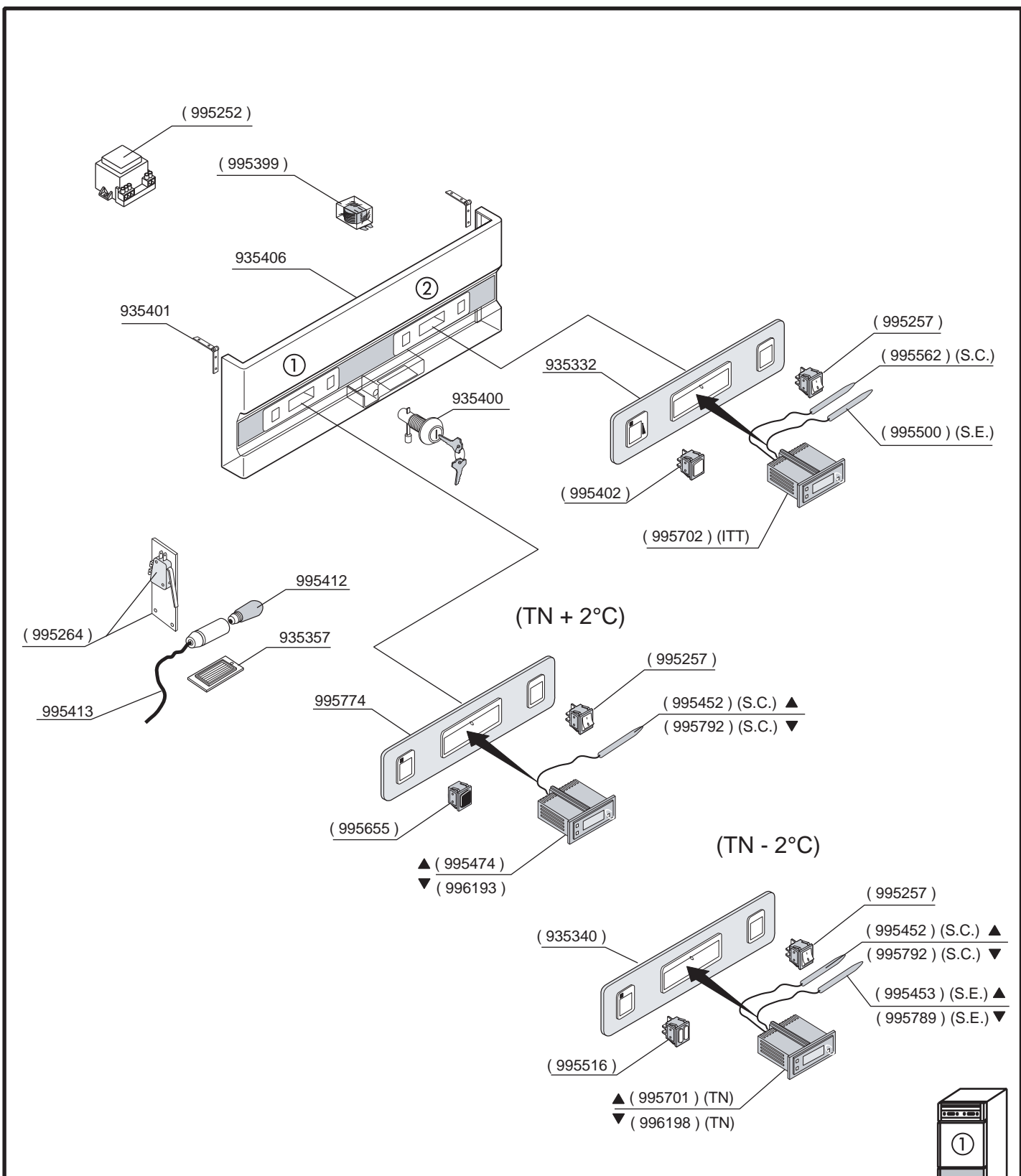
(.....) RICAMBIO CONSIGLIATO
(.....) SUGGESTED SPARE-PARTS



PANNELLO COMANDO ARMADIO "350TN+350ITT" MECCANICO
CONTROL PANEL FOR MECH. REFRIGERATED CABINET "350NT+350FISH"

RIF. REF. Da matricola n°
From serial n°

930302/113



- ▲ S.E - SONDA EVAPORATORE (ROSSA) - EVAPORATOR PROBE (RED)
- ▲ S.C. - SONDA CELLA (GRIGIA) - CELL PROBE (GREY)
- ▼ S.E - SONDA EVAPORATORE (NERA - DEF) - EVAPORATOR PROBE (BLACK-DEF)
- ▼ S.C. - SONDA CELLA (NERA - THERM) - CELL PROBE (BLACK-THERM)

(.....) **RICAMBIO CONSIGLIATO**
 (.....) **SUGGESTED SPARE-PARTS**

PANNELLO COMANDO "350 TN +350 ITTICO" ELETTRONICO CONTROL PANEL FOR "350 NORMAL.TEMP +350 FISH SERVICE" ELECTRONIC REFR. CABINET		RIF. REF.	Da matricola n° From serial n°
		EWPC	950904/111
		▲	2003053000099
		▼	2003060300001

