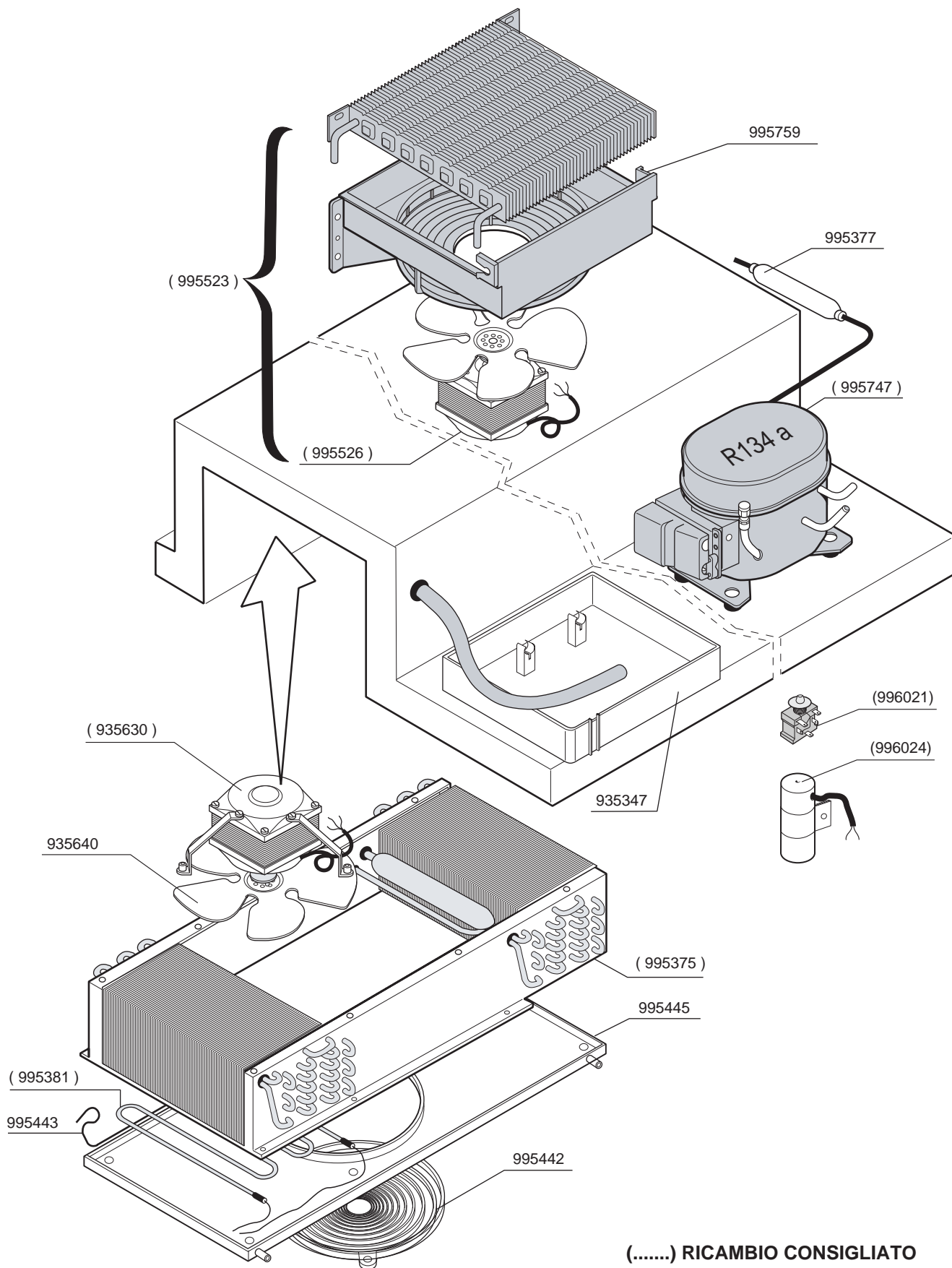


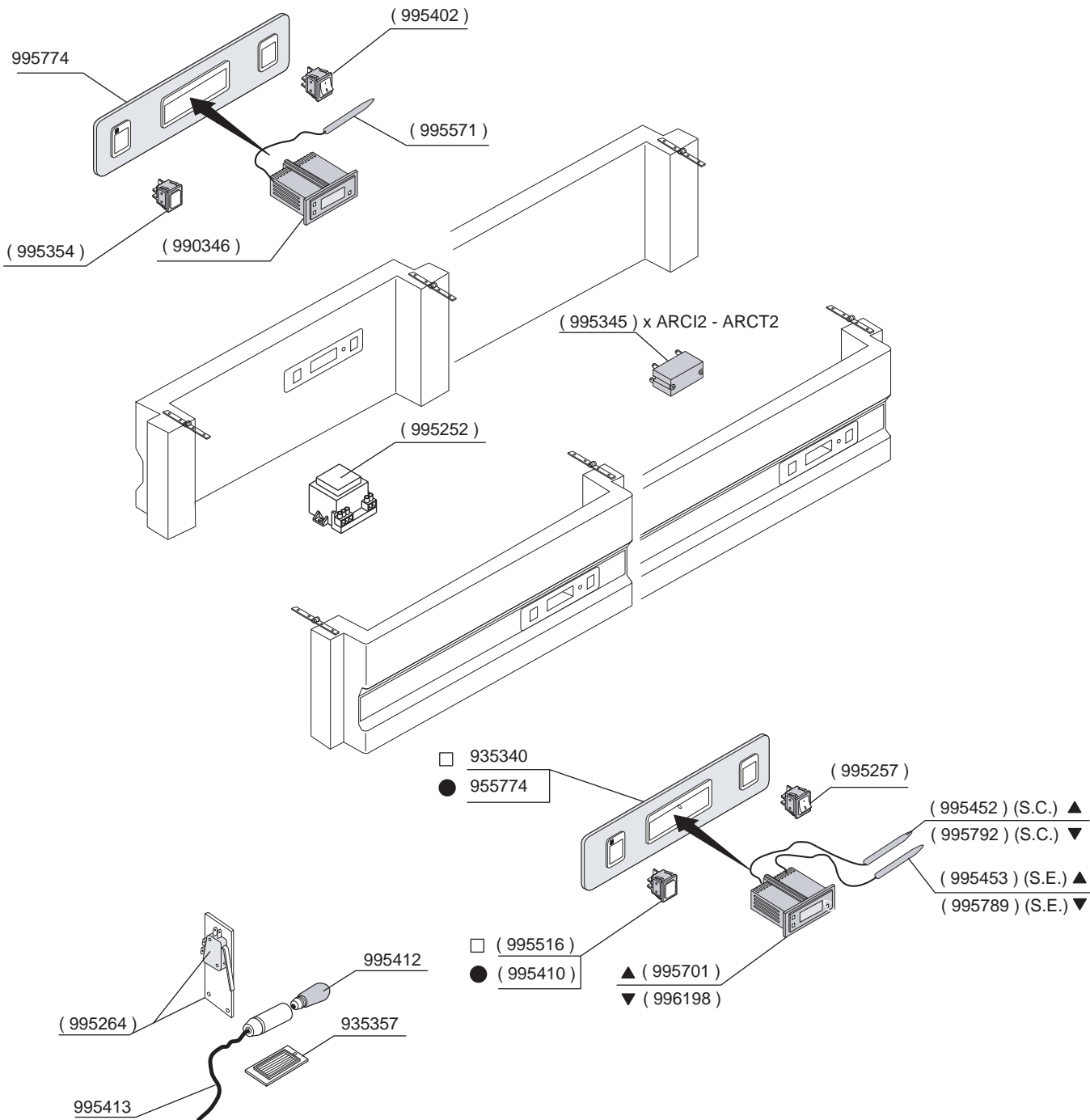
(.....) **RICAMBIO CONSIGLIATO**
 (.....) **SUGGESTED SPARE-PARTS**

ALLESTIMENTO ARMADIO ROLL-IN EQUIPMENT ROLL - IN REFRIGERATED CABINET	RIF. REF.	Da matricola n° From serial n°
friulinox 33083 TAIEDO DI CHIONS PORDENONE - ITALY	RIPRODUZIONE, ANCHE PARZIALE, VIETATA ESP1001-(223)	



(.....) RICAMBIO CONSIGLIATO
 (.....) SUGGESTED SPARE-PARTS

IMPIANTO FRIGO ARMADIO ROLL-IN / THROUGH ARCI2-ARCT2 REFRIGERATED UNIT ROLL - IN / THROUGH ARCI2-ARCT2 CABINET	RIF. REF.	Da matricola n° From serial n°
friulinox 33083 TAIEDO DI CHIONS PORDENONE - ITALY	RIPRODUZIONE, ANCHE PARZIALE, VIETATA ESP1001-(226)	



▲ S.E - SONDA EVAPORATORE (ROSSA) - EVAPORATOR PROBE (RED)
 S.C. - SONDA CELLA (GRIGIA) - CELL PROBE (GREY)

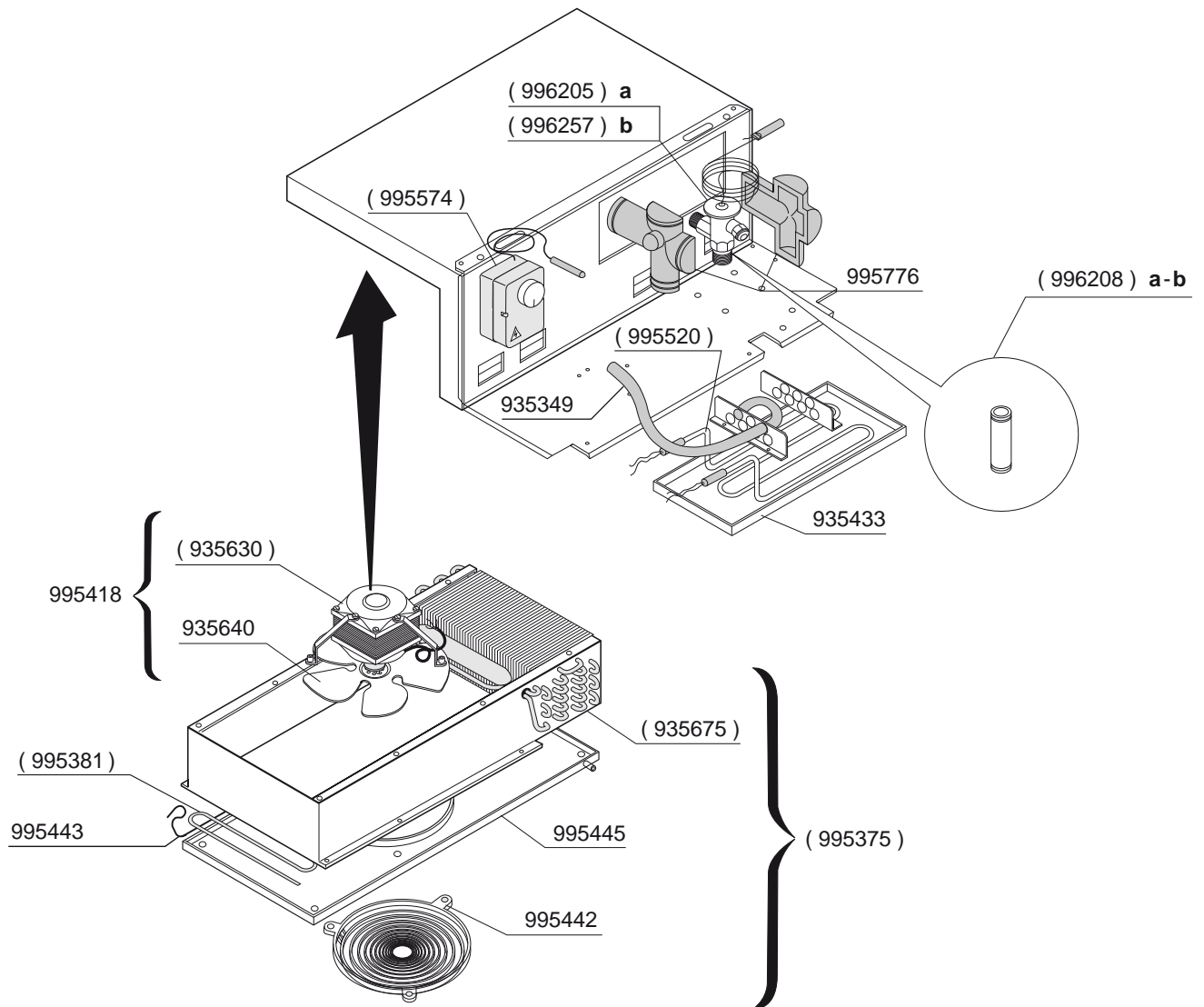
▼ S.E - SONDA EVAPORATORE (NERA - DEF) - EVAPORATOR PROBE (BLACK-DEF)
 S.C. - SONDA CELLA (NERA - THERM) - CELL PROBE (BLACK-THERM)

(.....) **RICAMBIO CONSIGLIATO**
 (.....) **SUGGESTED SPARE-PARTS**

PANNELLO DI CONTROLLO ARMADIO ROLL-IN / THROUGH CONTROL PANEL ROLL - IN / THROUGH REFRIGERATED CABINET		RIF. REF.	Da matricola n° From serial n°
●	PORTE VETRO GLASS DOORS	▲	20030530000099
□	PORTE CIECHE SOLID DOORS	▼	20030603000001

Cod.	Descrizione	<i>Description</i>
935340	MASC.COMANDI AR TN UR% MIN/MAX ELET	CONTROL PANEL CHILLER
935357	VETRINO PROTEZ.LAMPADA CRUSCOTTO AR MNSC	LAMP PROTECTION GLASS
990346	TERMOMETRO ELETT.DIGIT.EWTM 101 ELEWELL	ELETR.DIG.THERMOSTAT EWTM 101 ELEWELL
995252	TRASFORMATORE 3VA 220/12V VDE	TRANSFORMER 3VA 220/12V VDE
995257	INTERRUTTORE GENERALE VERDE PER AR	MAIN SWITCH (GREEN)
995264	MICROINTERRUTTORE PORTA AR	DOOR MICROSWITCH
995345	RELE'DI POTENZA 30A 250V	POWER RELAY 30A
995354	LAMPADA SPIA VERDE AR	LAMP GREEN LIGHT FOR CABINET
995402	LAMPADA SPIA GIALLA AR	YELLOW LAMP TR
995410	INTERRUTT.VERDE+SPIA GIALLA AR P.V.	SWITCH(GREEN)+LAMP(YELLOW) GLASS DOOR CB
995412	LAMPADA TUBOLARE 10W E14 AR MNSC	TUBULAR LAMP 10W E14
995413	CAVO CON PORTALAMPADA AR MNSC	BULB SOCKET+WIRE
995452	SONDA PTC GRIGIA SILICONE L=1500 CELLA	PTC PROBE - GREY L=1500
995453	SONDA PTC ROSSA SILICONE L=1500 EVAPORAT	SILIC.PTC EVAPORATOR RED PROBE L=1500
995516	DEVIATORE VERDE+SPIA GIALLA	GREEN SWICTH + YELLOW LAMP
995571	SONDA PTC GRIGIA SILICONE L=5000 CELLA	PTC PROBE - GREY L=5000
995701	TELETERMOSTATO EWPC 974 AR TN	DIGITAL ELEC.THERMOSTAT EWPC 974 CHILLER
995774	MASCHERINA COMANDI AR TR NEUTRA	CONTROL PANEL B209 - AR TR NEUTRAL
995789	SONDA NTC NERA SBRIN. L=1500 PVC	NTC PROBE - BLACK DEFROST PVC L=1500
995792	SONDA NTC NERA TERM. L=1500 PVC	NTC PROBE - BLACK THERM. PVC L=1500
996198	TELETERMOSTATO ID 974 TN	DIGITAL THERMOSTAT ID 974 NT

PANNELLO DI CONTROLLO ARMADIO ROLL-IN / THROUGH
CONTROL PANEL ROLL-IN / THROUGH REFRIGERATED CABINET

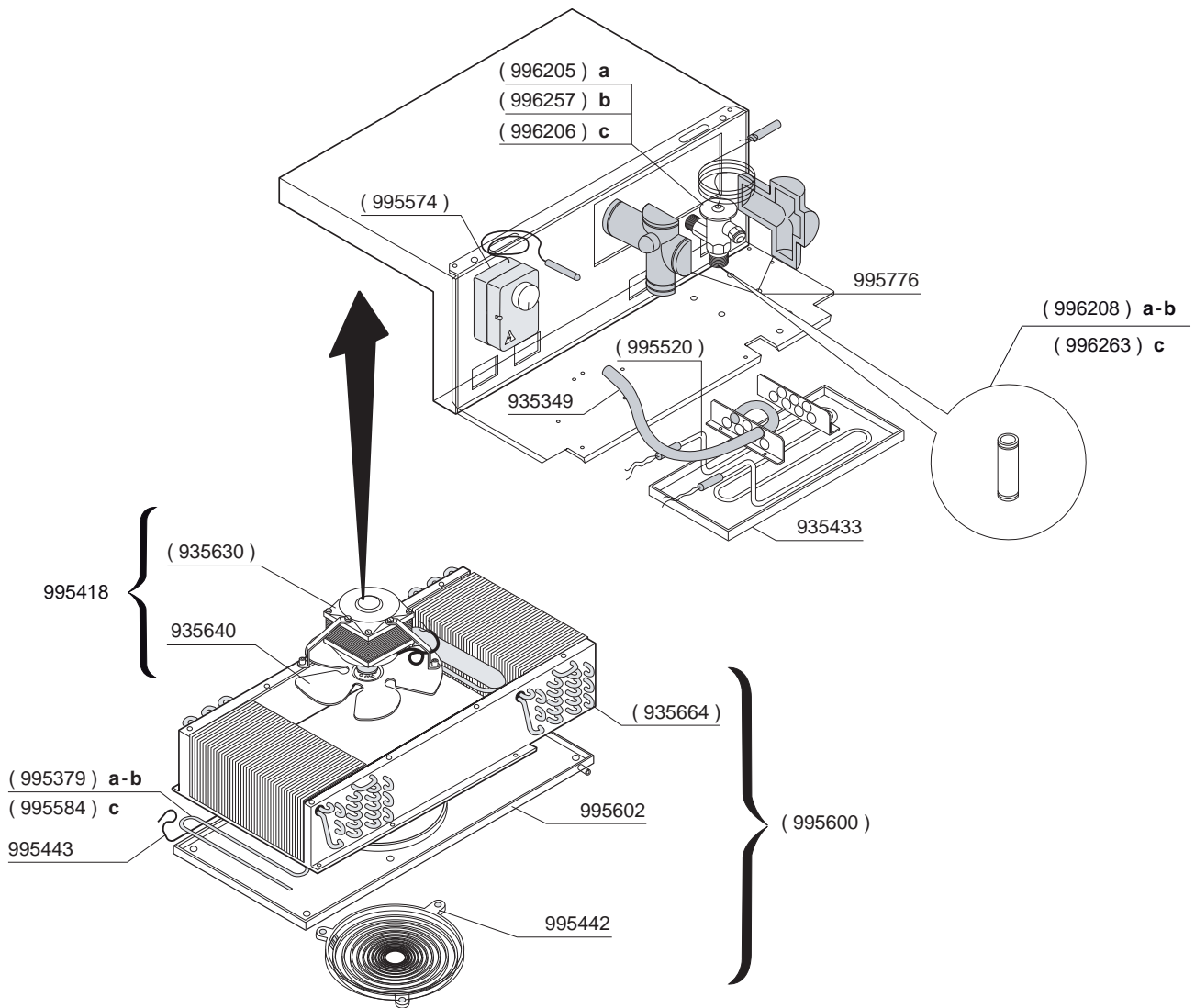


(.....) ricambio consigliato
 (.....) *suggested spare-parts*

a = R134a
b = R404A TN

UNITÀ EVAPORATRICE ROLL-IN PREDISPOSTI TN
 EVAPORATING UNIT OF NT ROLL-IN REMOTE UNIT

RIF. REF. Da matricola n°
 From serial n°



(.....) ricambio consigliato
 (.....) *suggested spare-parts*

- a = R134a
- b = R404A TN
- c = R404A BT

UNITÀ EVAPORATRICE ROLL-IN PREDISPOSTI TN e BT
EVAPORATING UNIT OF NT and LT ROLL-IN REMOTE UNIT

RIF. REF. Da matricola n
 From serial n

