

a) AR 1400/AR 2100

* 995011-995012 -> F20070927000020

* F20070927000020 -> 930269

(.....) RICAMBIO CONSIGLIATO
(.....) SUGGESTED SPARE-PARTS

ESPOSITORE VINI / APPARECCHIATURE CON CESTELLI
WINE DISPLAY / REFRIGERATING CABINET WITH BASKETS

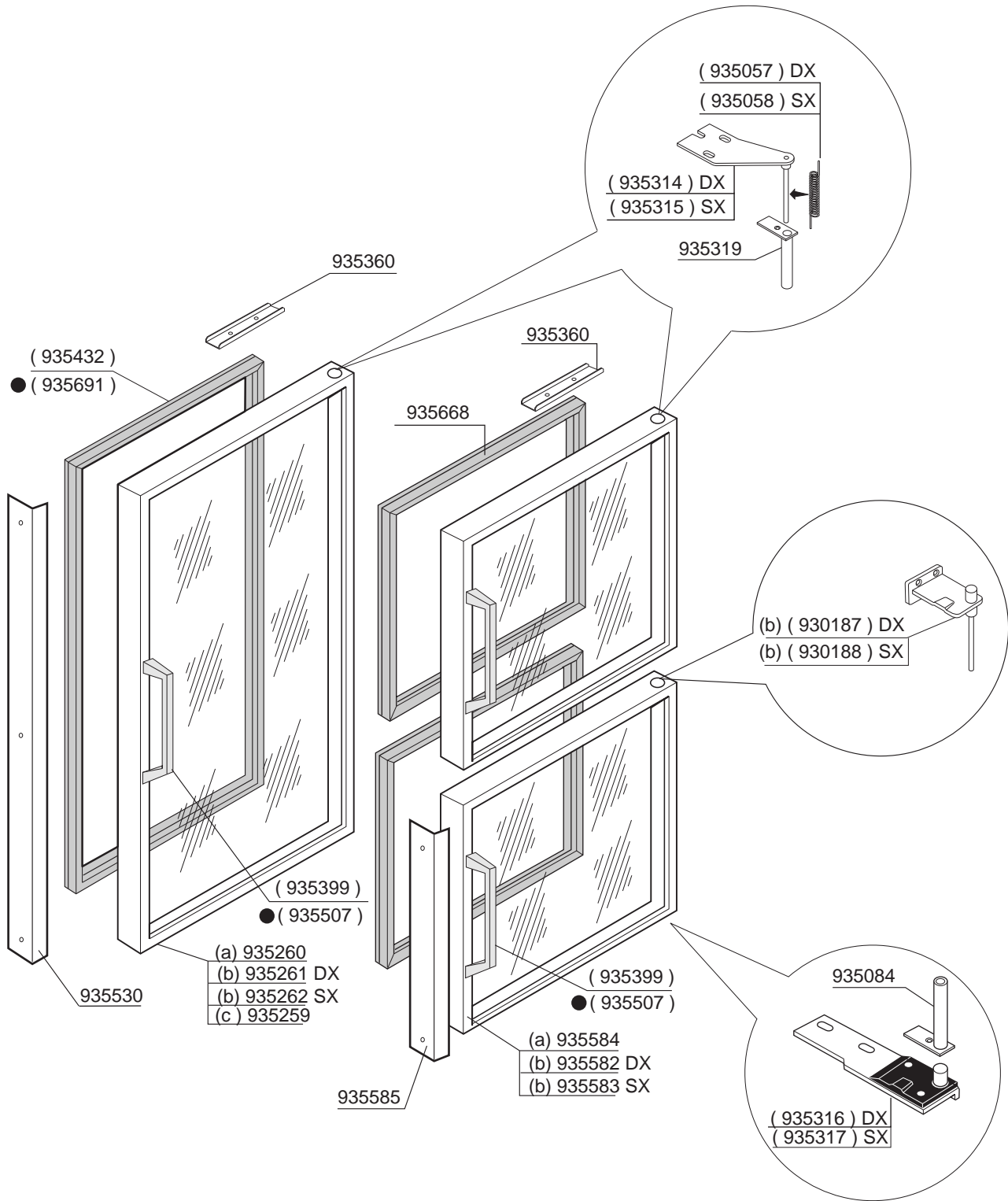
RIF. Da matricola n°
 REF. From serial n°

930302/113

friulinox 33083 TAIEDO DI CHIONS
 PORDENONE - ITALY

RIPRODUZIONE, ANCHE PARZIALE, VIETATA

ESP1001-(03)

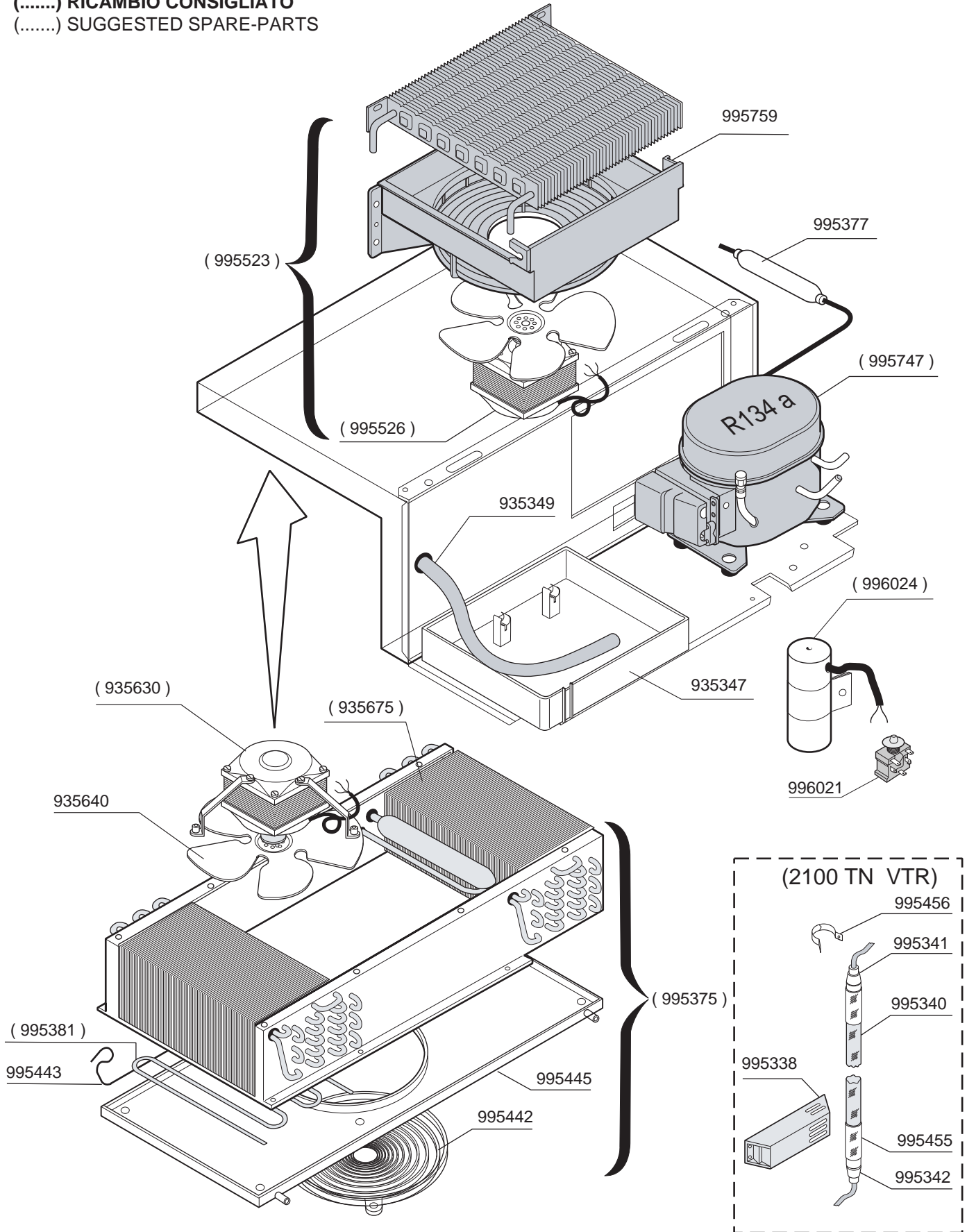


● 17-09-2000 ➔

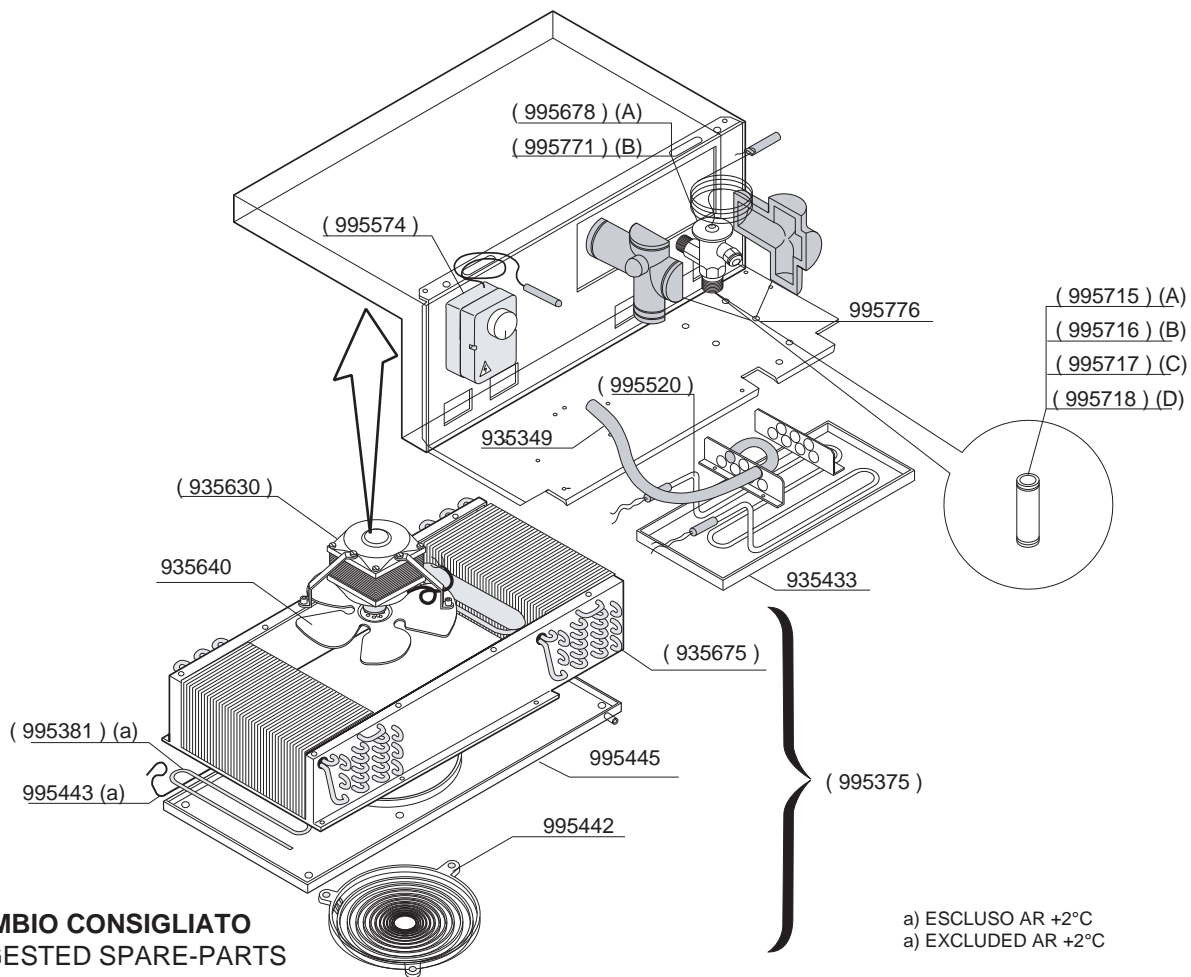
(.....) **RICAMBIO CONSIGLIATO**
 (.....) **SUGGESTED SPARE-PARTS**

PORTE VETRO GLASS DOORS		RIF. REF.	Da matricola n° From serial n°
a	ARMADO REFRIGERATO (-2/ +8 C°) REFRIGERATING CABINET (-2/ +8 C°)		930302/113
b	ARMADO FREEZER FREEZING CUPBOARD		
c	ESPOSITORE VINI / REFRIGERATO (+2/+8 C°) WINE DISPLAY REFR. CUPBOARD (+2/ +8 C°)		
friulinox 33083 TAIEDO DI CHIONS PORDENONE - ITALY		RIPRODUZIONE, ANCHE PARZIALE, VIETATA ESP1001-(12)	

(.....) RICAMBIO CONSIGLIATO
 (.....) SUGGESTED SPARE-PARTS

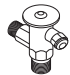

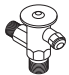



IMPIANTO FRIGO "2100 TN"/ "2100 TN V TR"/ "AE 2I"/"AP 2I" REFRIGERATED UNIT "2100 NT" / "2100 NT VTR" / "AE 2I"/ "AP2I"		RIF. REF.	Da matricola n° From serial n°
		R 134a	970516/035



(.....) RICAMBIO CONSIGLIATO
(.....) SUGGESTED SPARE-PARTS

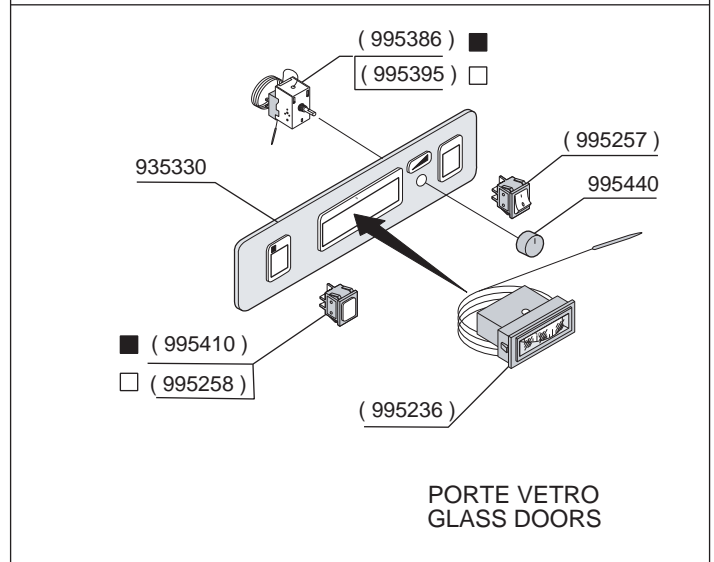
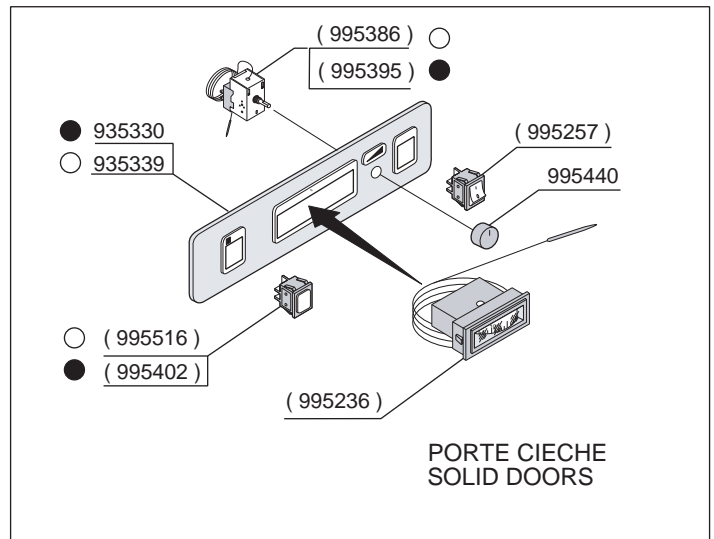
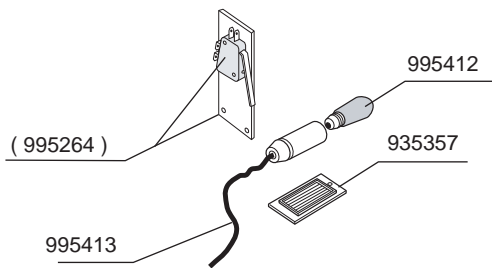
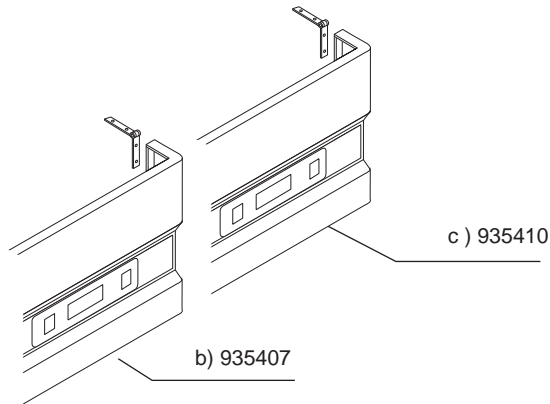
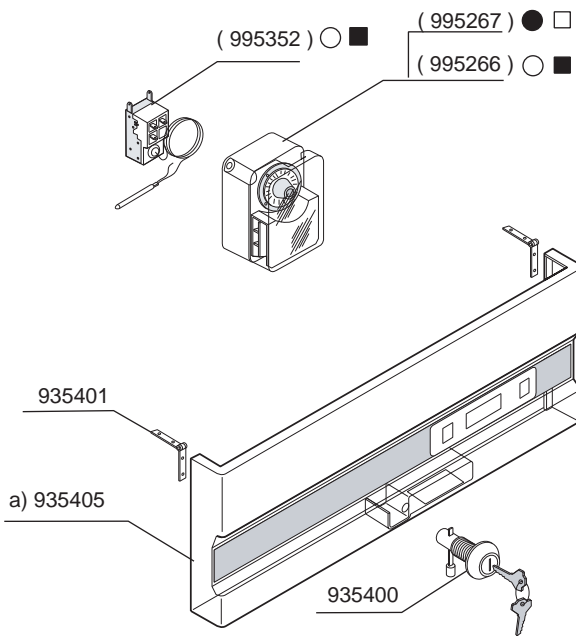
a) ESCLUSO AR +2°C
a) EXCLUDED AR +2°C

ARMADI 1 TEMPERATURA ONE TEMPERAT.CABINETS			ARMADI 2 TEMPERATURE TWO TEMPERAT.CABINETS					
								
AR12 +2	A	A	ARR212	① A	A			
AR12 -2	A	A		② /	/			
AR12 PA	A	A	ARP212	① A	A			
AR12 +2 VTR	A	A		② /	/			
AR12 -2 VTR	A	A	ARF212	① A	A			
AF12 -20	B	B		② /	/			
AF12 PA	B	B	ARP211	① A	A			
AR12 -20VTR	B	C		② /	/			
AR14 +2	A	A	ARF211	① A	A			
AR14 -2	A	A		② /	/			
AR14 +2 VTR	A	A	ARR212 VTR	① A	A			
AR14 -2 VTR	A	A		② /	/			
AR14 PIZ	A	A	ARF VTR	① A	A			
AR14 S/V	A	A		② /	/			
AR14 PA	A	A						
AP14 -4	A	A						
AE14	A	A						
AF14	B	B						
AR21 +2 VTR	A	B						
AR21 -2 VTR	A	B						
AR21 S/V	A	B						
AP21 -4	A	B						
AE21	A	D						
AR21 +2	A	B						
AR21 -2	A	B						

UNITA' EVAPORATRICE ARMADI PREDISPOSTI
EVAPORATING UNIT OF REMOTE CONTROLLED REFR. CABINETS

RIF. REF. Da matricola n
From serial n

R134a
R404A 951016/111



(.....) **RICAMBIO CONSIGLIATO**
 (.....) **SUGGESTED SPARE-PARTS**

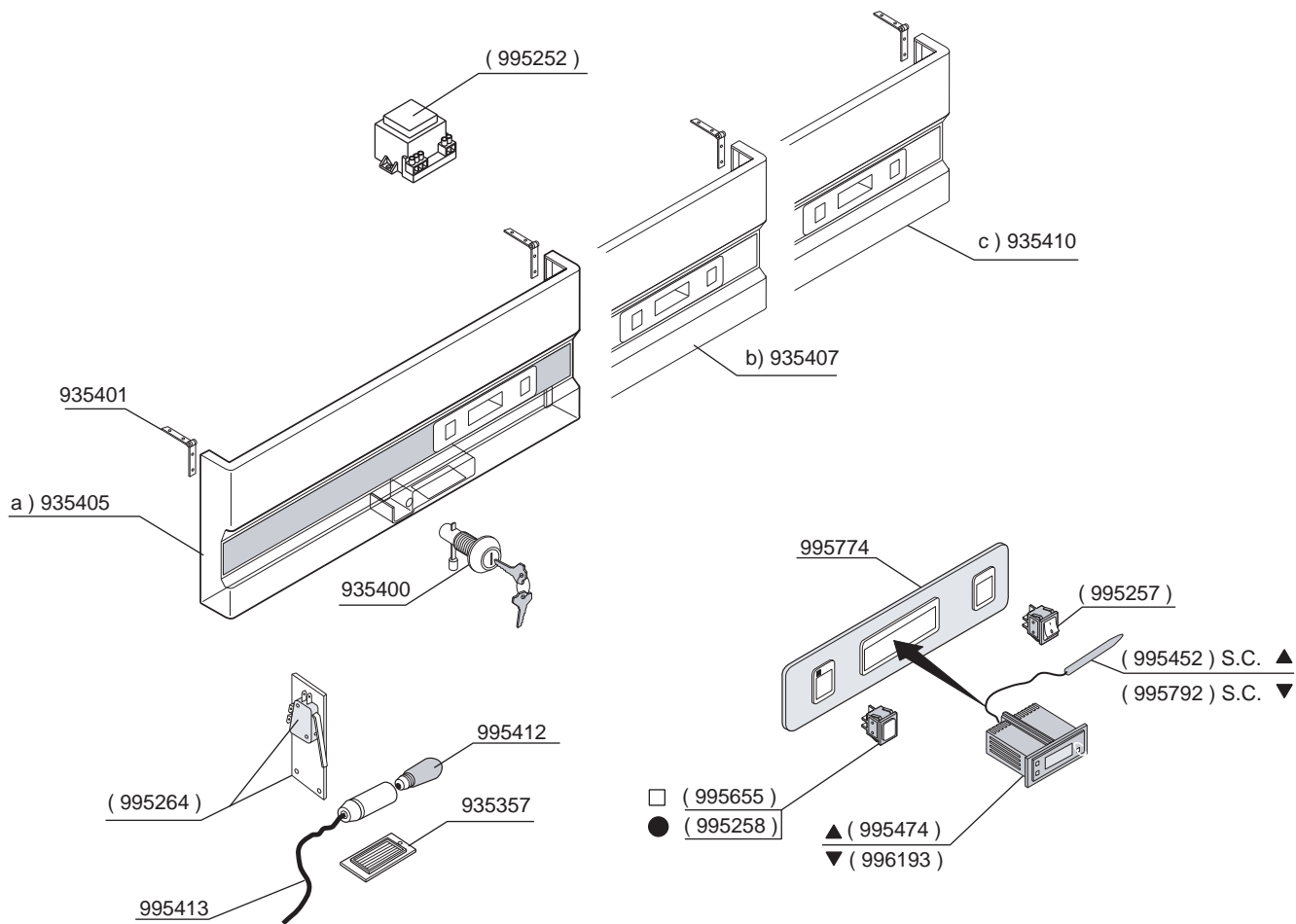
- a) AR 600/AR700
- b) AR 1200/AR 1400
- c) AR 2100

PANNELLO COMANDI ARMADIO "TN"MECCANICO
CONTROL PANNEL FOR "NT" MECH.REFRIGERATED CABINET

●	ARMADIO REFRIGERATO PORTE CIECHE (+2/+8 C) REFRIGERATED CABINET BLIND DOORS (+2/+8 °C)
○	ARMADIO REFRIGERATO PORTE CIECHE (-2/+8 C) REFRIGERATED CABINET BLIND DOORS (-2/+8 °C)
■	ARMADIO REFRIGERATO PORTE VETRO (-2/+8 C) REFRIGERATED CABINET GLASS DOORS (-2/+8 °C)
□	ARMADIO REFRIGERATO PORTE VETRO (+2/+8 C) REFRIGERATER CABINET GLASS DOORS (+2/+8 °C)

RIF. REF. Da matricola n°
From serial n°

930302/113



a) AR 600 /AR 700
 b) AR 1200 /AR1400
 c) AR 2100

▲ S.C. - Sonda Cella (GRIGIA) - CELL PROBE (GREY)
 ▼ S.C. - Sonda Cella (NERA -THERM) - CELL PROBE (BLACK-THERM)

(.....) **RICAMBIO CONSIGLIATO**
 (.....) **SUGGESTED SPARE-PARTS**

PANNELLO COMANDI ARMADIO "TN" ELETTRONICO
 CONTROL PANEL FOR "NORMAL-TEMPERATURE" ELECTRONIC REF CABINET

RIF.
REF.

Da matricola n°
From serial n°



PORTE VETRO GLASS DOORS



PORTE CIECHE SOLID DOORS

EWPC

950904/111



20030530000099



20030603000001

friulinox 33083 TAIEDO DI CHIONS
 PORDENONE - ITALY

RIPRODUZIONE, ANCHE PARZIALE, VIETATA

ESP1001-(150)

