

(I) = INOX - STAINLESS/STEEL
 (B) = BIANCO - WHITE

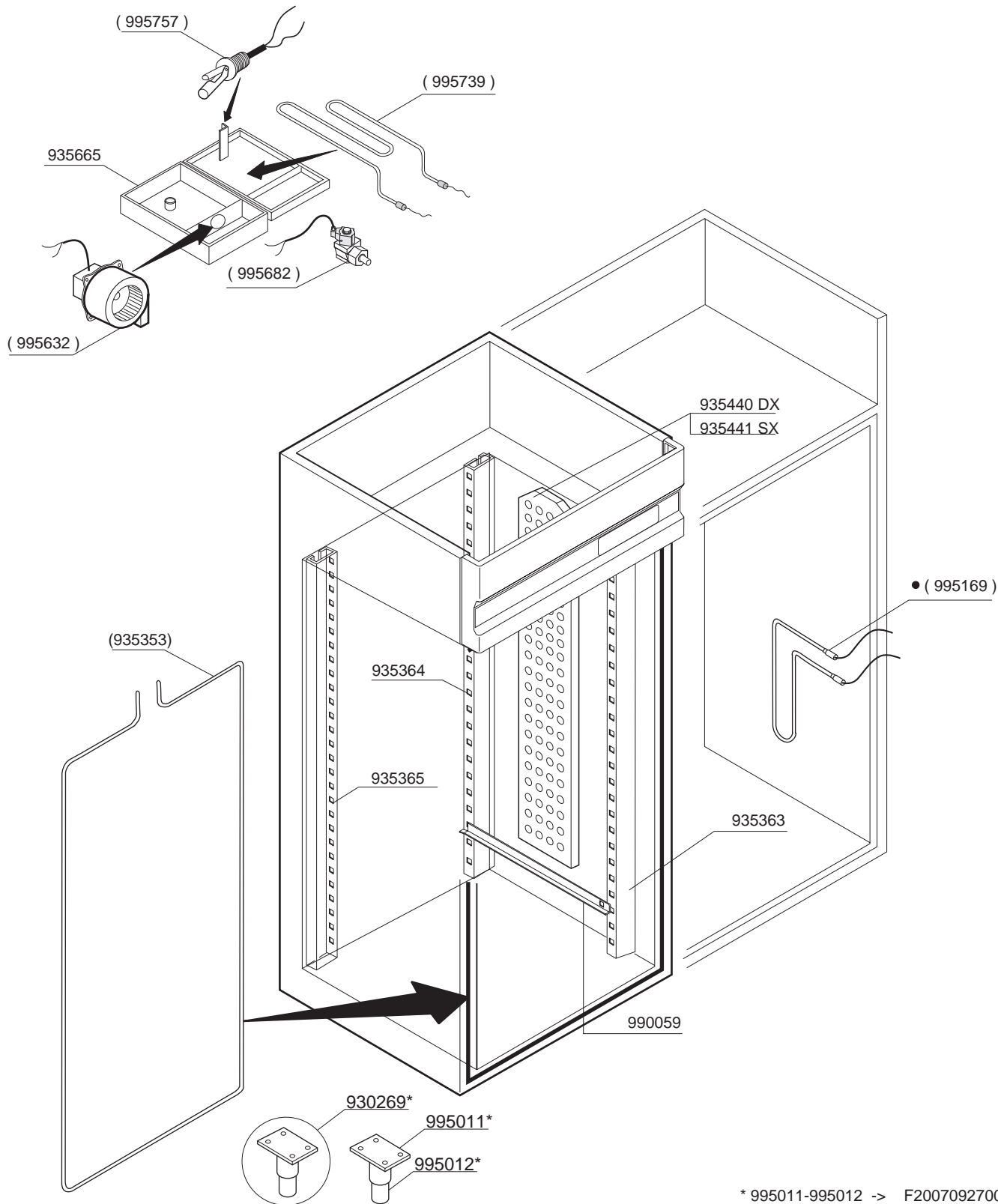
(.....) **RICAMBIO CONSIGLIATO**
 (.....) **SUGGESTED SPARE-PARTS**

PORTE CIECHE SOLID DOORS		RIF. REF.	Da matricola n° From serial n°
a	PORTA INTERA FULL DOOR		930302/113
b	PORTA MEZZA HALF DOOR		
c	PORTA INTERA PASTICCERIA PROFONDITA' 700 - FULL DOOR CONFECTIONERY DEPTH 700		
friulinox 33083 TAIEDO DI CHIONS PORDENONE - ITALY		ESP1001-(11) RIPRODUZIONE, ANCHE PARZIALE, VIETATA	

Cod.	Descrizione	Description
935057	MOLLA PER PORTA DX ARMADI	SPRING FOR RIGHT DOOR AR7-LEFT DOOR AR6
935058	MOLLA PER PORTA SX ARMADI	SPRING FOR LEFT DOOR AR7-RIGHT DOOR AR6
935250	PORTA INTERA AR MNSC INOX-INOX	DOOR FOR S/S REFRIGERATED CUPBOARD
935251	PORTA MEZZA AR MNSC INOX-INOX	HALF DOOR FOR S/S REFRIGERATED CUPBOARD
935252	PORTA INTERA AR6 PAST.MNSC INOX	DOOR FOR S/S AR6 CONFECTIONERY REFR.CUPB
935253	PORTA INTERA AR MNSC BIAN-BIAN	DOOR FOR WHITE/WHITE REFRIGERATED CUPB.
935254	PORTA MEZZA AR MNSC BIAN-BIAN	HALF DOOR FOR WHITE/WHITE REFR. CUPBOARD
935255	PORTA INTERA AR MNSC BIAN-INOX	DOOR FOR WHITE/ST.STEEL REFR. CUPBOARD
935256	PORTA MEZZA AR MNSC BIAN-INOX	HALF DOOR FOR WHITE/ST.STEEL REFR.CUPB.
935306	GUARNIZIONE PORTA INTERA AR MNSCOCA	DOOR GASKET FOR REFRIGERATED CUPBOARD
935307	GUARNIZIONE PORTA MEZZA AR MNSCOCA	HALF-DOOR GASKET FOR REFRIGERATED CUPB.
935308	CERNIERA SUPERIORE DESTRA AR MNSC	TOP RIGHT HINGE FOR CABINETS
935309	CERNIERA SUPERIORE SINISTRA AR MNSC	TOP LEFT HINGE FOR CABINETS
935310	CERNIERA INFERIORE DESTRA AR MNSC	BOTTOM RIGHT HINGE
935311	CERNIERA INFERIORE SINISTRA AR MNSC	BOTTOM LEFT HINGE
935312	CERNIERA MEZZE PORTE DESTRA AR MNSC	RIGHT HINGE FOR HALF DOORS
935313	CERNIERA MEZZE PORTE SINIST.AR MNSC	LEFT HINGE FOR HALF DOORS
935318	CANOTTO INOX ARMADIO MONOSCOCCA	S/S HINGE SHAFT - BLIND DOORS
935360	SQ.AZIONAM.MICRO E FERMO PORTA MNSC	(U-SHAPE)SQAURE TO ACIVATE MICRO-SWITCH
935361	SERRATURA X 1/2 PORTE AR MONOSCOCCA	LOCK FOR HALF DOORS

PORTE CIECHE
SOLID DOORS

NO BIGAMATIC

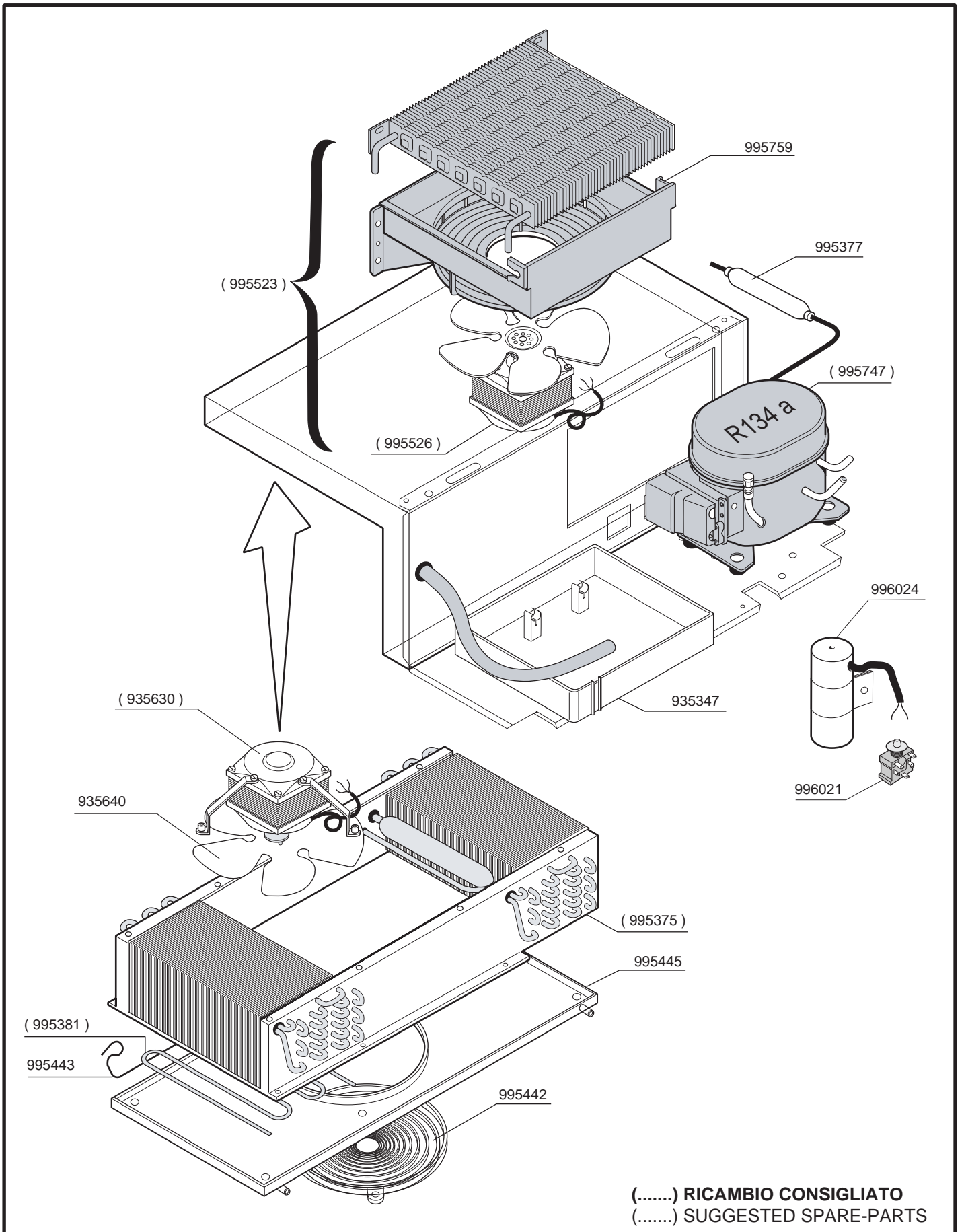


● 1400L

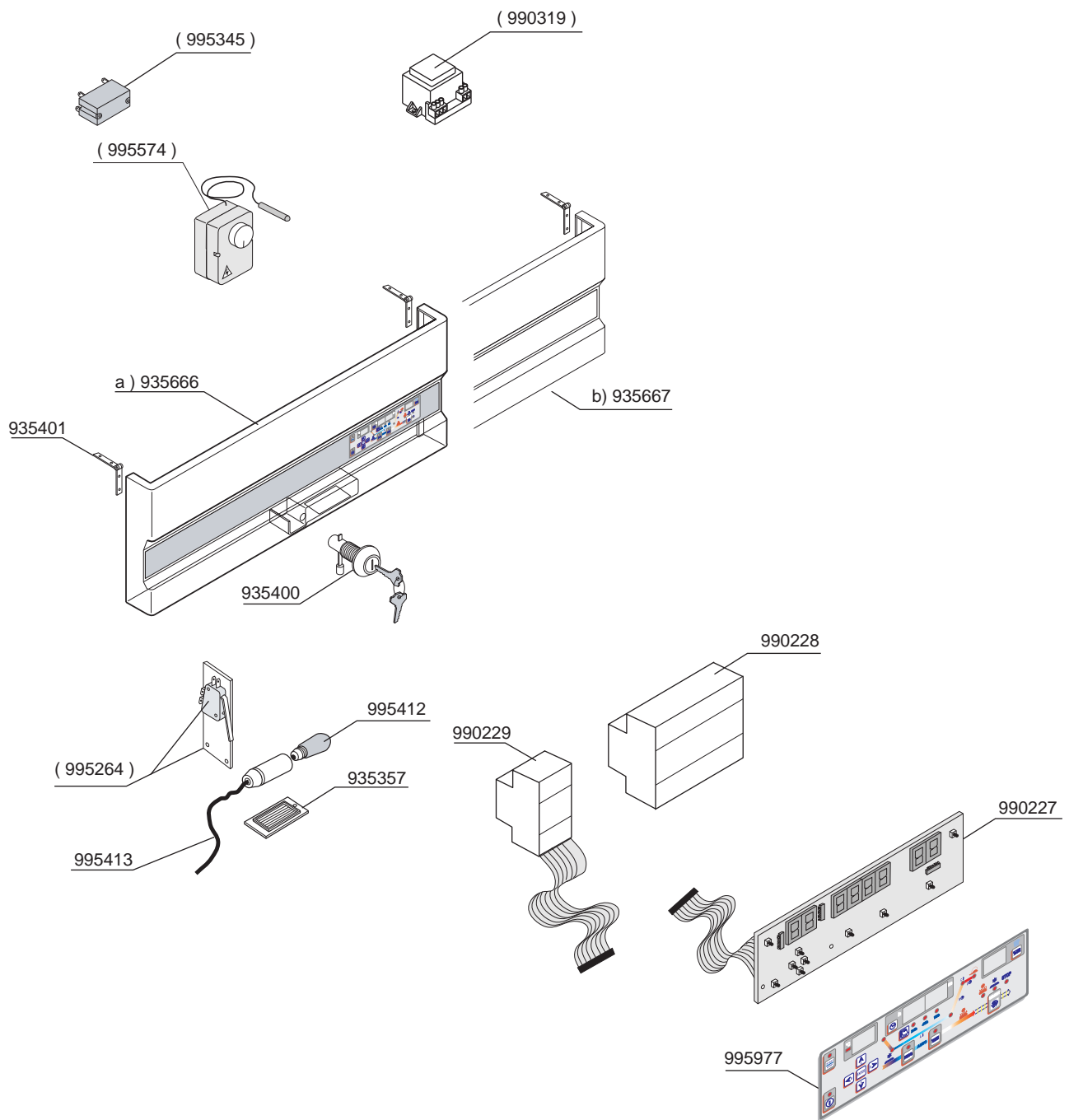
* 995011-995012 -> F20070927000020
 * F20070927000020 -> 930269

(.....) RICAMBIO CONSIGLIATO
(.....) SUGGESTED SPARE-PARTS

<p>ALLESTIMENTO PER ARMADIO PIZZAMATIC - LIEVITAMATIC- BIGAMATIC EQUIPMENT PIZZAMATIC - LIEVITAMATIC-BIGAMATIC REFRIGERATING CABINET</p>	<p>RIF. REF.</p>	<p>Da matricola n° From serial n°</p>
<p>friulinox 33082 AZZANO DECIMO PORDENONE - ITALY</p>	<p>RIPRODUZIONE, ANCHE PARZIALE, VIETATA</p>	<p>ESP1001-(234)</p>



IMPIANTO FRIGO ARMADIO "1400" PIZZAMATIC-LIEVITAMATIC-BIGAMATIC REFRIGERATED UNIT FOR PIZZAMATIC-LIEVITAMATIC-BIGAMATIC "1400" CABINET		RIF.	Da matricola n°
		REF.	From serial n°
friulinox 33083 TAIEDO DI CHIONS PORDENONE - ITALY		RIPRODUZIONE, ANCHE PARZIALE, VIETATA	
		ESP1001-(236)	



a) AR700
b) AR1400

(.....) RICAMBIO CONSIGLIATO
(.....) SUGGESTED SPARE-PARTS

PANNELLO COMANDI ARMADIO PIZZAMATIC-LIEVITAMATIC-BIGAMATIC
CONTROL PANEL FOR PIZZAMATIC-LIEVITAMATIC-BIGAMATIC CABINET

RIF. REF. Da matricola n°
From serial n°

