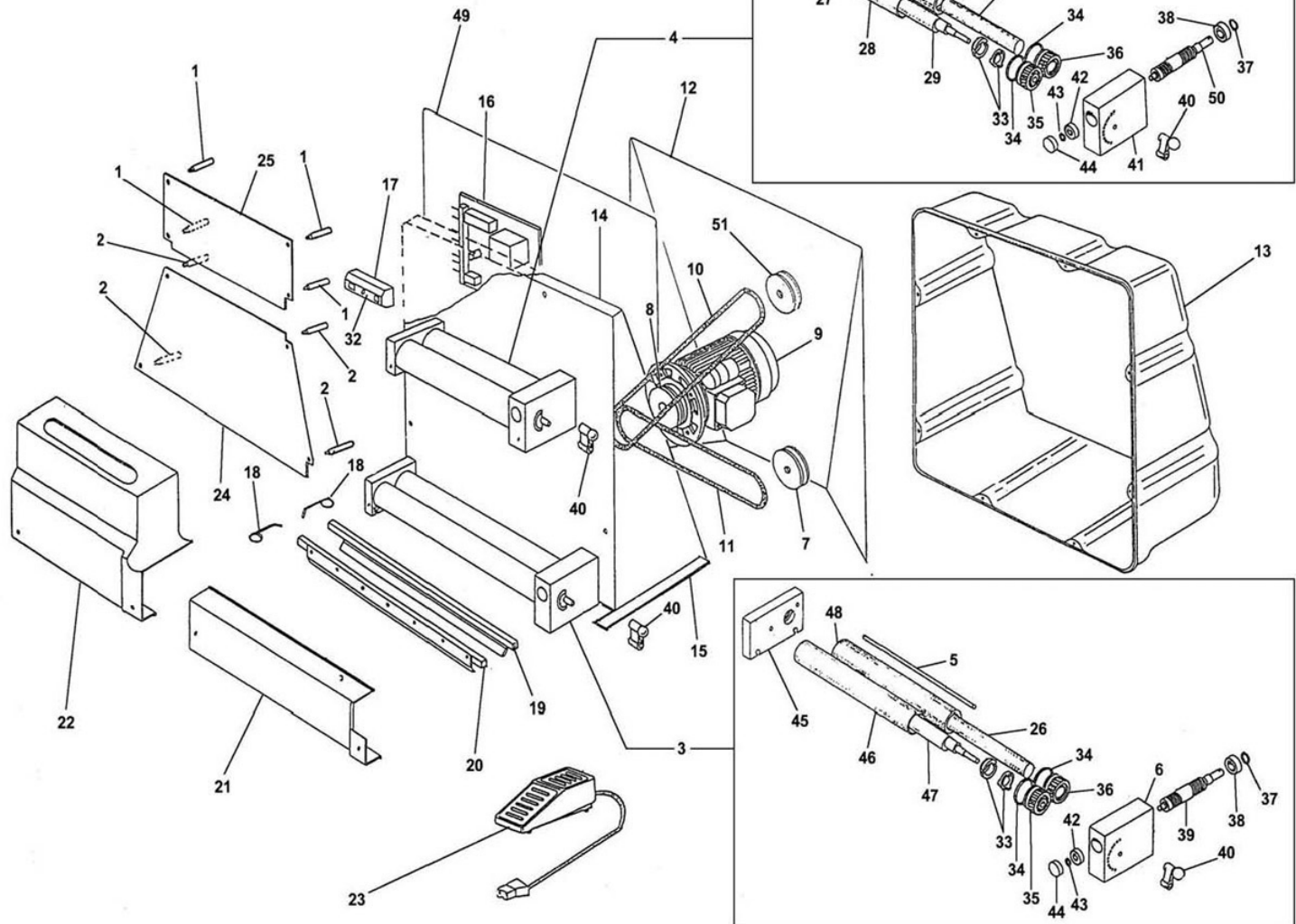


# Stendipizza mod.FIP30-40 & FPP30-40

## Pizza roll machine mod.FIP30-40 & FPP30-40



**STENDIPIZZA MOD.FIP-FPP30 & FIP-FPP40**  
**PIZZA ROLL MACHINE MOD.FIP-FPP30 & FIP-FPP40**

Rif No	Codice Code	Caratteristiche Characteristics	Descrizione Description	
1	CO1802		Distanziale	Spacer
2	CO1803		Distanziale	Spacer
3	CO1828	Lower (FIP30-FPP30)	Gruppo rulli	Assembly rollers
3	CO1867	Lower (FIP40-FPP40)	Gruppo rulli	Assembly rollers
4	CO1928	Upper (FIP30-FPP30)	Gruppo rulli	Assembly rollers
4	CO1905	Upper (FIP40-FPP40)	Gruppo rulli	Assembly rollers
5	CO1836	(FIP30-FPP30)	Asta	Rod
6	CO1872	(FIP40-FPP40)	Asta	Rod
7	CO1808		Puleggia	Pulley
8	CO1809		Puleggia	Pulley
9	CO1858	230V/1Ph/50Hz(FIP30-FPP30)	Motore	Motor
9	SL1470	230V/1Ph/50Hz(FIP40-FPP40)	Motore	Motor
10	CO1854	ø8x560 (FIP30)	Cinghia	Belt
10	CO1852	ø8x784 (FPP30-FIP40)	Cinghia	Belt
10	CO1885	ø8x920 (FPP40)	Cinghia	Belt
11	CO1855	ø8x600 (FIP30)	Cinghia	Belt
11	CO1852	ø8x784(FPP30-FIP40-FPP40)	Cinghia	Belt
12	CO1851	(FIP30)	Fondo	Bottom
12	CO1884	(FIP40)	Fondo	Bottom
13	CO1845	(FPP30)	Fondo	Bottom
13	CO1878	(FPP40)	Fondo	Bottom
14	CO1915	(FIP30)	Carcassa	Housing
14	CO1901	(FIP40)	Carcassa	Housing
14	CO1929	(FPP30)	Carcassa	Housing
14	CO1930	(FPP40)	Carcassa	Housing
15	CO1850	(FIP30)	Supporto	Support
15	CO1881	(FIP40)	Supporto	Support
16	CO1931	230V/1 Ph/50-60Hz	Scheda elettronica	Electronic card
16	CO1856	01/01/03 f.p.(*)	Scheda elettronica	Electronic card
17	CO1857	01/01/03 f.p.(*)	Pulsante	Push button
18	CO1840		Molla	Spring
19	CO1913	(FIP30-FPP30)	Raschiatore	Scraper
19	CO1911	(FIP40-FPP40)	Raschiatore	Scraper
20	CO1914	(FIP30-FPP30)	Raschiatore	Scraper
20	CO1912	(FIP40-FPP40)	Raschiatore	Scraper
21	CO1848	(FIP30-FPP30)	Protezione	Protection
21	CO1883	(FIP40-FPP40)	Protezione	Protection
22	CO1847	(FIP30-FPP30)	Protezione	Protection
22	CO1900	(FIP40-FPP40)	Protezione	Protection
23	COMPED		Comando a pedale	Control pedal
23	COMPEDV	01/01/01 f.p.(*)	Comando a pedale	Control pedal
24	CO1923	(FIP30-FPP30)	Scivolo	Chute
24	CO1898	(FIP40-FPP40)	Scivolo	Chute
25	CO1922	(FIP30-FPP30)	Scivolo	Chute
25	CO1897	(FIP40-FPP40)	Scivolo	Chute
26	CO1832	Cylindrical (FIP30-FPP30)	Albero	Shaft
26	CO1868	Cylindrical (FIP40-FPP40)	Albero	Shaft
27	CO1893		Supporto	Support
28	CO1811	Eccentric (FIP30-FPP30)	Rullo	Roller
28	CO1890	Eccentric (FIP40-FPP40)	Rullo	Roller
29	CO1813	Eccentric (FIP30-FPP30)	Albero	Shaft
29	CO1894	Eccentric (FIP40-FPP40)	Albero	Shaft
30	CO1812	Cylindrical (FIP30-FPP30)	Rullo	Roller
30	CO1891	Cylindrical (FIP40-FPP40)	Rullo	Roller
31	CO1814	Cylindrical (FIP30-FPP30)	Albero	Shaft
31	CO1895	Cylindrical (FIP40-FPP40)	Albero	Shaft
32	CO1909		Etichetta	Label
32	CO1933	01/01/03 f.p.(*)	Etichetta	Label
33	CO1997	Kit	Giunto	Joint
34	CO1823		Anello	Ring
35	CO1818	Eccentric	Ingranaggio	Gear
36	CO1819	Cylindrical	Ingranaggio	Gear
37	SL2471	ø15	Seeger	Seeger
38	SL2472	6202 ZZ	Cuscinetto	Bearing
39	CO1817		Vite senza fine	Endless screw
40	CO1839		Leva	Lever
41	CO1892		Supporto	Support
42	SL0323	6200 ZZ	Cuscinetto	Bearing
43	CO1826	ø10	Seeger	Seeger
44	CO1820		Tappo	Tap
45	CO1834		Supporto	Support
46	CO1829	Eccentric (FIP30-FPP30)	Rullo	Roller
46	CO1869	Eccentric (FIP40-FPP40)	Rullo	Roller
47	CO1831	Eccentric (FIP30-FPP30)	Albero	Shaft
47	CO1871	Eccentric (FIP40-FPP40)	Albero	Shaft
48	CO1830	Cylindrical (FIP30-FPP30)	Rullo	Roller
49	CO1926		Telaio	Frame
49	CO1927		Telaio	Frame
50	CO1896		Vite senza fine	Endless screw
51	CO1889		Puleggia	Pulley

(\*): fuori produzione / out of production