

**Lavadora de Alto Centrifugado
Laveuse à Haute Essorage
High Speed Wash Machine
Washmaschine
Lavatrici ad alta centrifuga**

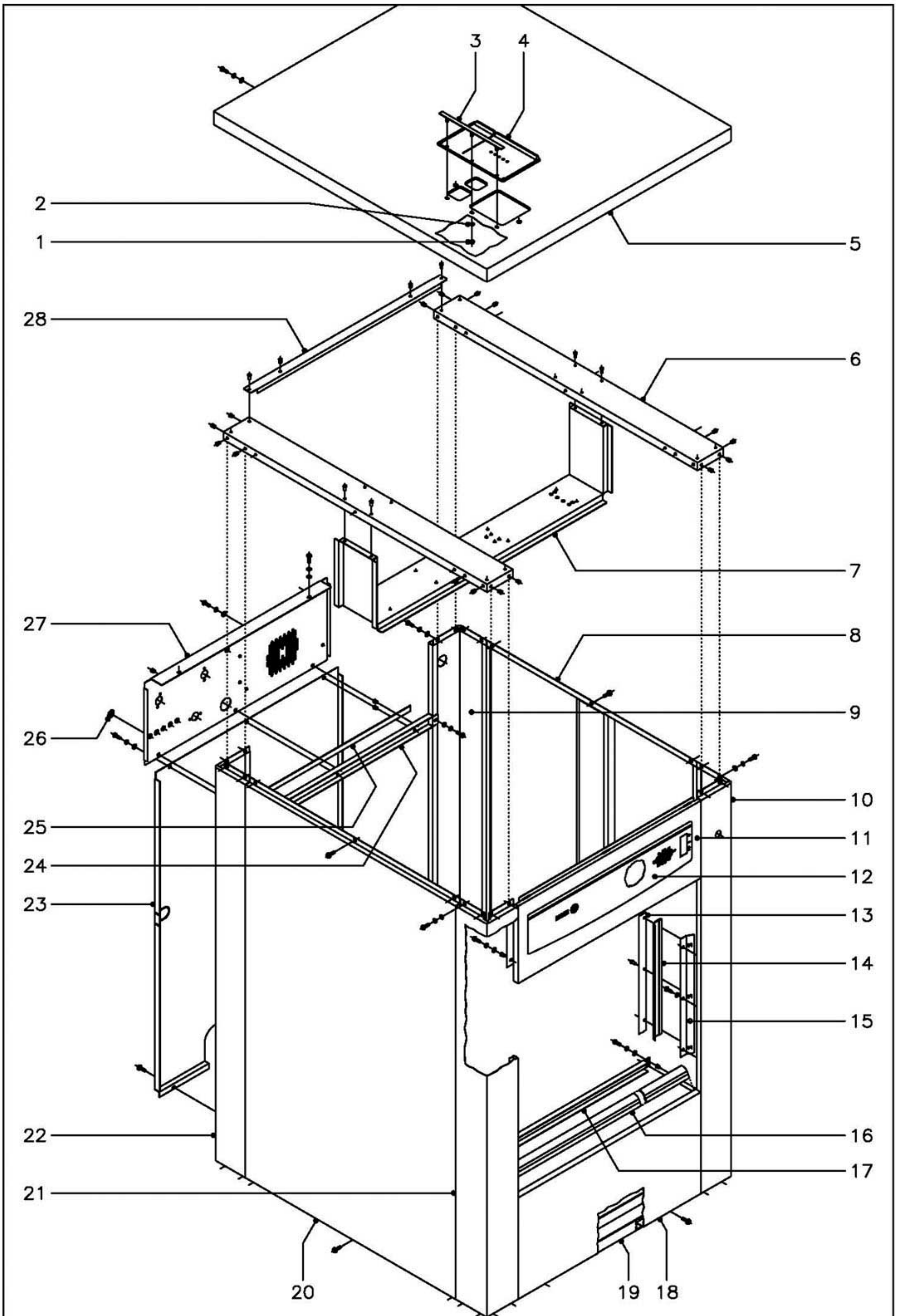
Modelos:



LF/E-25	LF/E-25MP	LF/E-25MPP
LF/AC-25	LF/AC-25MP	LF/AC-25MPP
LF/V-25	LF/V-25MP	LF/V-25MPP

Marzo 2004 March

FAGOR 

Fagor Industrial



N plano C-1516	Firma 	Fecha 3-2004	Aparato ARMAZON Y MUEBLE LAVADORA LF-25	Lamina 1	Fagor Industrial S.Coop. FAGOR  Orate
-------------------	--	-----------------	---	-------------	--

MOD.	LAVADORA ALTAS REVOLUCIONES		ZONA	MUEBLE						PLANO	C-1516
ITEM	CODIGO	DENOMINACION	TEXTO	LF-25							NOTAS
1	Q162030	Tuerca exagonal M-5		3							
2	Q232030	Arandela plana A-5		3							
3	P440705	Soporte tapa cubeta		1							
4	P440704	Tapa cubeta		1							
5	P530347	Encimera		1							
	Q012031	Tornillo exagonal M-5x10		2							
	Q242030	Arandela abanico A-5		2							
	Q302022	Arandela plana Ø16xØ6x1,2		2							
6	P530350	Liston lateral		2							
7	P530352	Apoyo cuadro electrico		1							
	Q419005	Remache tubular Ø 4x8		4							
8	P530357	Panel lateral completo		1							
	Q151335	Tornillo c/arandela A-5,6x13		3							Amarre superior a liston
	Q151323	Tornillo broca Ø4,8x16		3							Amarre inferior a armazon
9	P530339	Columna posterior derecha		1							
10	P530337	Columna anterior derecha		1							
	Q012031	Tornillo exagonal M-5x10		8							Amarre superior a liston
	Q242030	Arandela abanico A-5		8							Amarre superior a liston
	Q302022	Arandela plana Ø16xØ6x1,2		8							Amarre superior a liston
	Q221342	Remache exagonal M-5		8							Amarre superior a liston
	Q151323	Tornillo broca Ø4,8x16		8							Amarre inferior a armazon
11	P530355	Portamandos electromecanico		1							
11	P530345	Portamandos electronico		1							
	Q012031	Tornillo exagonal M-5x10		4							
	Q242030	Arandela abanico A-5		4							
	Q302022	Arandela plana Ø16xØ6x1,2		4							
	Q221342	Remache exagonal M-5		4							
12	P530304	Embelle. portam. electromecanico		1							
12	P530323	Embelle. portam. electronico		1							

MOD.

LAVADORA ALTAS REVOLUCIONES

ZONA

MUEBLE

PLANO

C-1516

ITEM	CODIGO	DENOMINACION	TEXTO	LF-25									NOTAS
12	P530324	Embelle. Portam. Electroni. Progra.		1									
13	P530363	Amarre junta lateral		2									
	Q419005	Remache tubular Ø 4x8		10									
14	P520344	Cortina lateral L=830 mm.		2									
15	P530359	Soporte junta lateral		2									
	Q032031	Tornillo alomado M-5x10		6									
	Q242030	Arandela abanico A-5		6									
16	P520340	Cortina panel frontal L=800 mm.		1									
17	P530348	Sujecion zocalo		1									
	Q012031	Tornillo exagonal M-5x10		4									
	Q242030	Arandela abanico A-5		4									
	Q302022	Arandela plana Ø16xØ6x1,2		4									
	Q221342	Remache exagonal M-5		4									
18	P530344	Zocalo		1									
	Q151323	Tornillo broca Ø4,8x16		2									
19	P530128	Armazon completo		1									
20	P530357	Panel lateral completo		1									
	Q151335	Tornillo c/arandela A-5,6x13		3									Amarre superior a liston
	Q151323	Tornillo broca Ø4,8x16		3									Amarre inferior a armazon
21	P530336	Columna anterior izquierda		1									
22	P530338	Columna posterior izquierda		1									
	Q012031	Tornillo exagonal M-5x10		8									Amarre superior a liston
	Q242030	Arandela abanico A-5		8									Amarre superior a liston
	Q302022	Arandela plana Ø16xØ6x1,2		8									Amarre superior a liston
	Q221342	Remache exagonal M-5		8									Amarre superior a liston
	Q151323	Tornillo broca Ø4,8x16		8									Amarre inferior a armazon
23	P530341	Panel posterior		1									
	Q012031	Tornillo exagonal M-5x10		3									Amarre superior a sujecion
	Q242030	Arandela abanico A-5		3									Amarre superior a sujecion

MOD.

LAVADORA ALTAS REVOLUCIONES

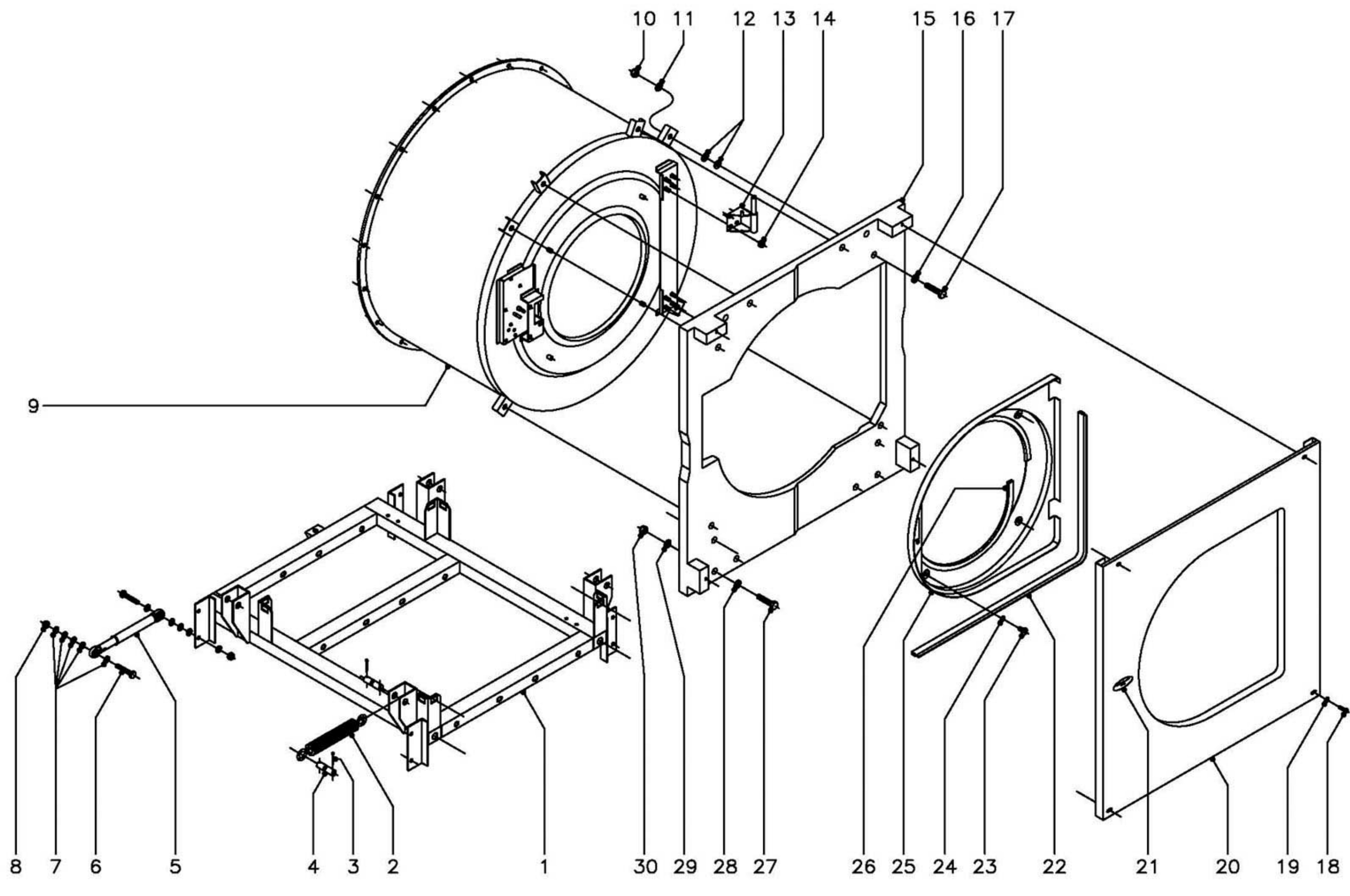
ZONA

MUEBLE

PLANO

C-1516

ITEM	CODIGO	DENOMINACION	TEXTO	LF-25										NOTAS
	Q302022	Arandela plana Ø16xØ6x1,2		3										Amarre superior a sujecion
	Q221342	Remache exagonal M-5		3										Amarre superior a sujecion
	Q151323	Tornillo broca Ø4,8x16		3										Amarre inferior a armazon
24	P530351	Sujecion panel posterior		1										
	Q012031	Tornillo exagonal M-5x10		2										
	Q242030	Arandela abanico A-5		2										
	Q302022	Arandela plana Ø16xØ6x1,2		2										
	Q221342	Remache exagonal M-5		2										
25	3714500	Perfil esponjoso adhes. 20x2x810		1										
26	P530335	Tapon soporte electrovalvulas		5										
27	P530342	Soporte electrovalvulas		1										
	Q012031	Tornillo exagonal M-5x10		5										
	Q242030	Arandela abanico A-5		5										
	Q302022	Arandela plana Ø16xØ6x1,2		5										
	Q221342	Remache exagonal M-5		5										
28	P530349	Sujecion soporte electrovalvulas		1										
	Q419005	Remache tubular Ø 4x8		2										



N plano C-1517	Firma 	Fecha 3-2004	Aparato AMORTIGUACION Y FRENTE LAVADORA LF-25	Lamina 2	Fagor Industrial S.Coop. FAGOR  Oñate
-------------------	--	-----------------	---	-------------	--

MOD.

LAVADORA ALTAS REVOLUCIONES

ZONA

AMORTIGUACION Y FRENTE

PLANO

C-1517

ITEM	CODIGO	DENOMINACION	TEXTO	LF-25																NOTAS
1	P530220	Cuna completa		1																
2	P530233	Muelle sujecion cuna		4																
3	Q352015	Pasador de aletas Ø3x30		16																
4	P530210	Pasador muelles		8																
5	P540201	Amortiguador		4																
6	Q151326	Tornillo exagonal M-10x55		8																
7	Q232060	Arandela plana A-10		40																
8	Q221306	Tuerca exagonal autoseguro M-10		8																
9	P536134	Cuba completa LF-25		1																
10	Q221307	Tuerca exagonal autoseguro M-12		6																
11	Q301010	Arandela plana A-12		6																
12	Q301010	Arandela plana A-12		12																
13	P530505	Soporte bisagra		2																
14	Q222012	Tuerca exagonal autoseguro M-6		8																
15	P536131	Contrapeso LF-25		1																
16	Q301010	Arandela plana A-12		6																
17	Q012078	Tornillo exagonal M-12X60		6																
18	Q032032	Tornillo alomado M-5x15		4																
19	Q302022	Arandela plana Ø16xØ6x1,2		4																
20	P530366	Panel frontal LF-25		1																
21	P510326	Adhesivo puerta		1																
22	3703500	Perfil goma en " Y " 16x3x1500		1																
23	Q032031	Tornillo alomado M-5x10		4																
24	Q302022	Arandela plana Ø16xØ6x1,2		4																
25	P530365	Fondo puerta LF-25		1																
26	3701700	Perfil goma negra " U " 9x4x1350		1																
27	Q012078	Tornillo exagonal M-12X60		4																
28	Q301010	Arandela plana A-12		4																
29	Q301010	Arandela plana A-12		4																

MOD.

LAVADORA ALTAS REVOLUCIONES

ZONA

AMORTIGUACION Y FRENTE

PLANO

C-1517

ITEM

CODIGO

DENOMINACION

TEXTO

LF-25

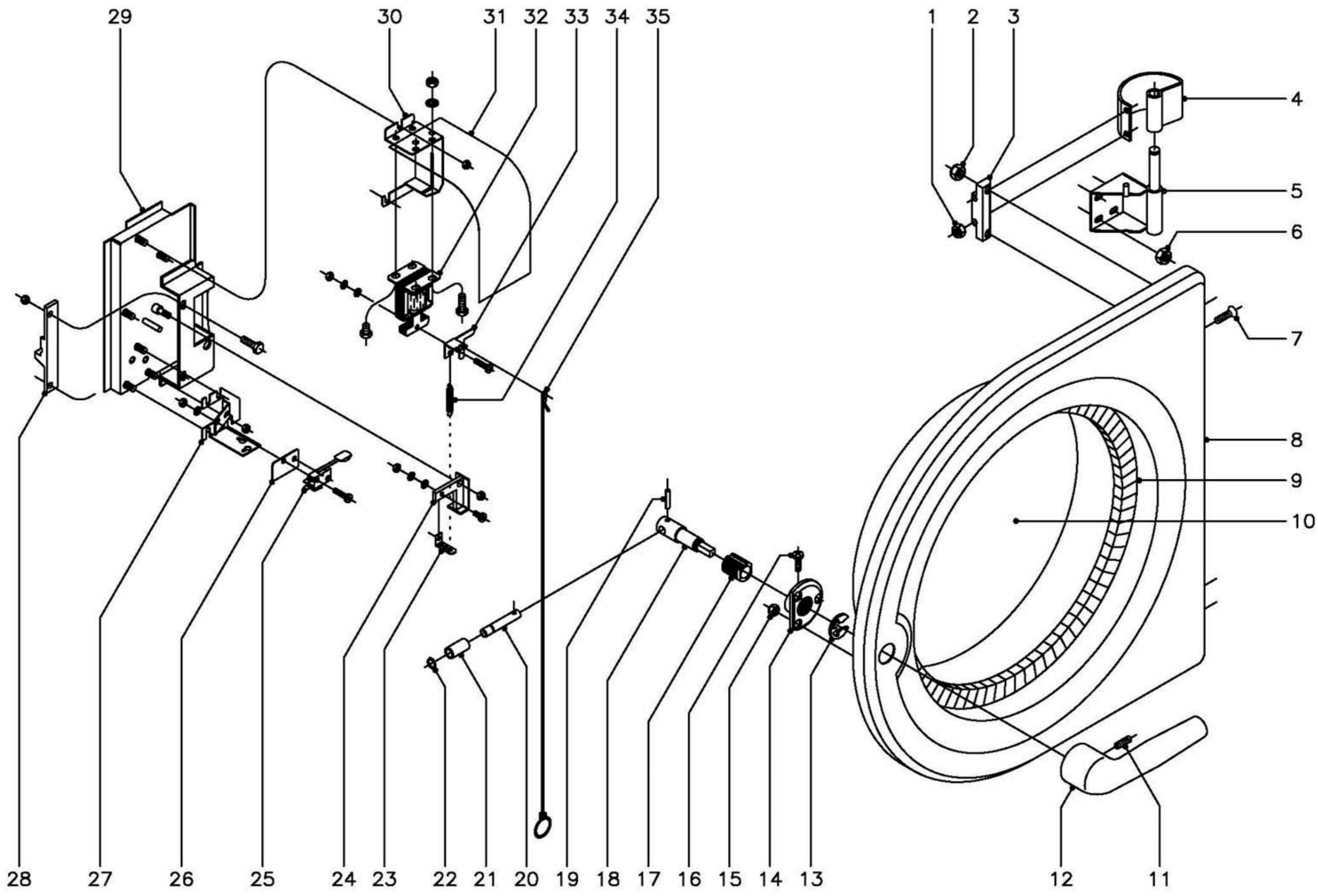
NOTAS

30

Q221307

Tuerca exagonal autoseguro M-12

4



MOD.

LAVADORA ALTAS REVOLUCIONES

ZONA

PUERTA

PLANO

C-1518

ITEM	CODIGO	DENOMINACION	TEXTO	LF-25									NOTAS
1	Q222030	Tuerca autoblocante M-5		4									
2	Q222012	Tuerca autoblocante M-6		4									
3	P500504	Sujecion bisagra		2									
4	P500502	Bisagra puerta		2									
5	P530505	Soporte bisagra		2									
6	Q222012	Tuerca autoblocante M-6		8									
7	Q062035	Tornillo allem 3 avellanado M-5x30		4									
8	P530550	Marco puerta		1									
9	P530502	Junta de puerta		1									
10	P530503	Mirilla puerta		1									
11	Q132042	Varilla roscada M-6x15		1									
12	P530538	Manilla puerta		1									
13	Q272070	Anillo seguridad A-12		1									
14	P530560	Soporte cojinete		1									
15	Q222012	Tuerca autoblocante M-6		3									
16	Q152015	Tornillo alomado M-3x6		1									
17	P530545	Cojinete guia		1									
18	P530543	Eje manilla		1									
19	Q372003	Manguito sujecion Ø3x20		1									
20	P530542	Eje tope		1									
21	P530544	Casquillo cierre		1									
22	Q302060	Anillo seguridad A-10		1									
23	P510509	Enganche muelle		1									
	Q031322	Tornillo alomado M-4x15		1									
	Q232020	Arandela plana A-4		1									
	Q242020	Arandela abanico A-4		1									
	Q221305	Tuerca exagonal autoblocante M-4		1									
24	P510510	Tope apertura completo		1									
	Q222012	Tuerca autoblocante M-6		1									

MOD.

LAVADORA ALTAS REVOLUCIONES

ZONA

PUERTA

PLANO

C-1518

ITEM	CODIGO	DENOMINACION	TEXTO	LF-25										NOTAS
25	P510513	Microrruptor puerta completo		1										
	Q032013	Tornillo alomado M-3x20		2										
	Q242010	Arandela abanico A-3		2										
	Q161310	Tuerca exagonal M-3		2										
26	R010535	Placa separadora		1										
27	P530541	Soporte micro		1										
	Q222012	Tuerca autoblocante M-6		3										
28	P530549	Pestillo		1										
	Q012042	Tornillo exagonal M-6x15		2										
	Q222012	Tuerca autoblocante M-6		2										
29	-	Sujecion cierre (Soldado a cuba)		-										
30	P530525	Sujecion electroiman		1										
	Q222012	Tuerca autoblocante M-6		3										Tope electroiman
31	P530540	Cubierta electroiman		1										
32	P533046	Electroiman de puerta		1										
	Q012021	Tornillo exagonal M-4x10		4										
	Q242020	Arandela abanico A-4		4										
	Q162020	Tuerca exagonal M-4		4										
33	P510507	Guia electroiman		1										
	Q041324	Tornillo avellanado M-4x25		1										
	Q232020	Arandela plana A-4		1										
	Q242020	Arandela abanico A-4		1										
	Q221305	Tuerca exagonal autoblocante M-4		1										
34	P530531	Muelle electroiman		1										
35	P530507	Palanca apertura manual		1										

N plano
C-1519

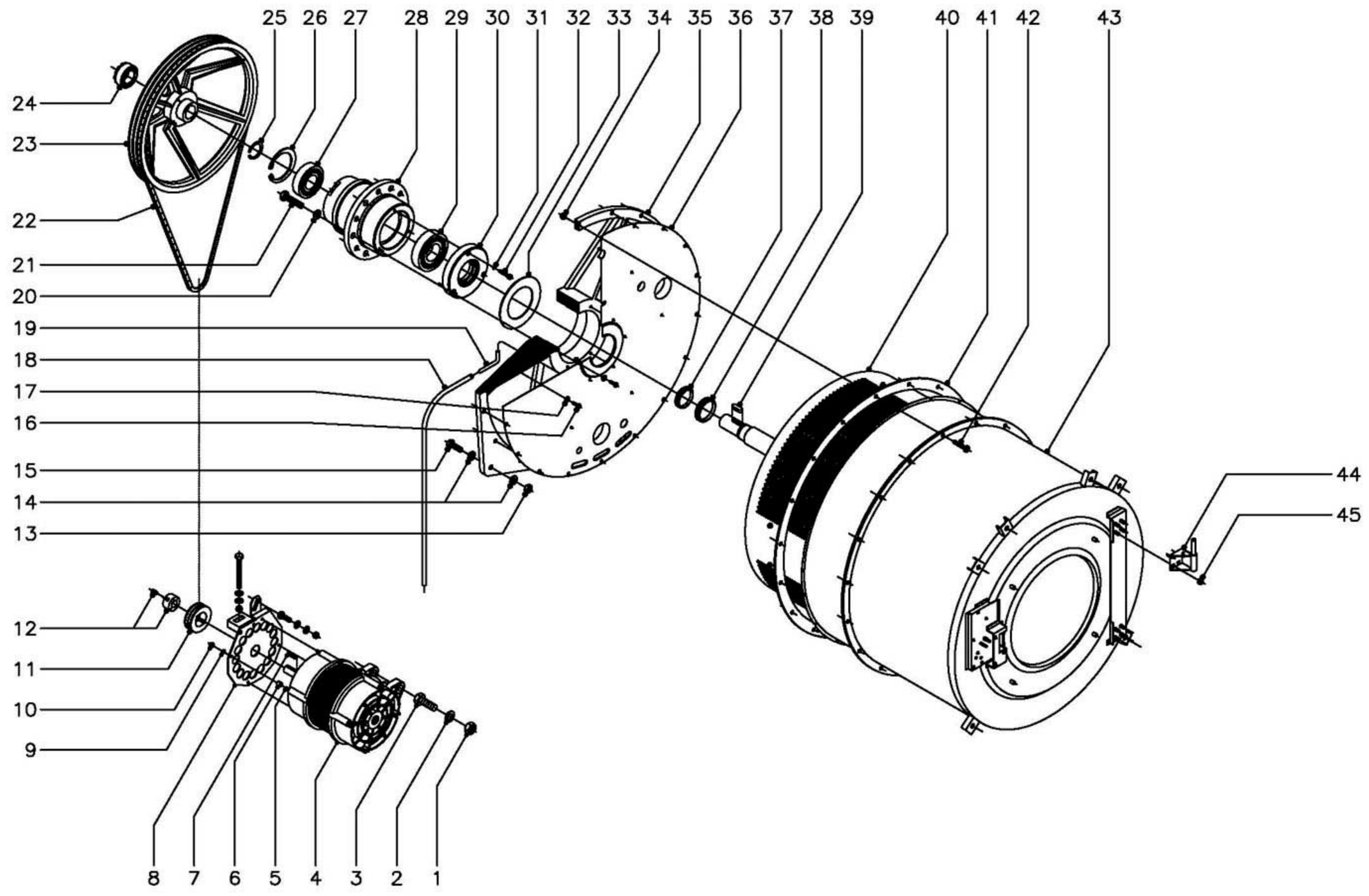
Firma


Fecha
3-2004

Aparato
PARTE FUNCIONAL MECANICA
LAVADORA LF-25

Lamina
4

Fagor Industrial S.Coop. **FAGOR**
Oñate



N plano
C-1519

Firma


Fecha
3-2004

Aparato
PARTE FUNCIONAL MECANICA
LAVADORA LF-25

Lamina
4

Fagor Industrial S.Coop. **FAGOR**
Oñate

MOD.

LAVADORA ALTAS REVOLUCIONES

ZONA

PARTE FUNCIONAL MECANICA

PLANO

C-1519

ITEM	CODIGO	DENOMINACION	TEXTO	LF-25										NOTAS
1	Q221348	Tuerca exagon. autoblocante M-20		2										
2	Q231311	Arandela plana A-21		4										
3	Q151354	Tornillo exagonal M-20x80		2										
4	P535914	Motor 230/400 V. 50Hz.		1										
5	P530227	Varilla tirante motor		4										
6	P530228	Casquillo		4										
7	P535912	Lengüeta motor 8x7x40		1										
8	P530230	Placa tensor motor		1										
9	Q232040	Arandela plana A-6		16										
10	Q222012	Tuerca exagon. autoblocante M-6		8										
	Q151341	Tornillo exagonal M-12x35		1										Bloqueo tensor correa
	Q301025	Arandela abanico A-12		2										Bloqueo tensor correa
	Q301010	Arandela plana Ø27xØ12,5x2,5		2										Bloqueo tensor correa
	Q221307	Tuerca exagon. autoblocante M-12		1										Bloqueo tensor correa
	Q151357	Tornillo exagonal M-12x80		1										Tensor correa
	Q301025	Arandela abanico A-12		2										Tensor correa
	Q301010	Arandela plana Ø27xØ12,5x2,5		3										Tensor correa
	Q221307	Tuerca exagon. autoblocante M-12		4										Tensor correa
11	P535918	Polea motor		1										
12	P525904	Casquillo polea con tornillos		1										
13	Q221338	Tuerca autoblocante M-14		2										
14	Q301380	Arandela plana A-15		4										
15	Q011387	Tornillo exagonal M-14x50		2										
16	Q012042	Tornillo exagonal M-6x15		12										
17	Q304040	Arandela estanquei. Ø10,4xØ6,4x1		12										
18	3721900	Tubo transparente Ø14xØ10x800		1										
19	P536016	Tubo evacuacion		1										
20	Q301302	Arandela plana A-17		6										
21	Q011399	Tornillo exagonal M-16x70		6										

MOD.

LAVADORA ALTAS REVOLUCIONES

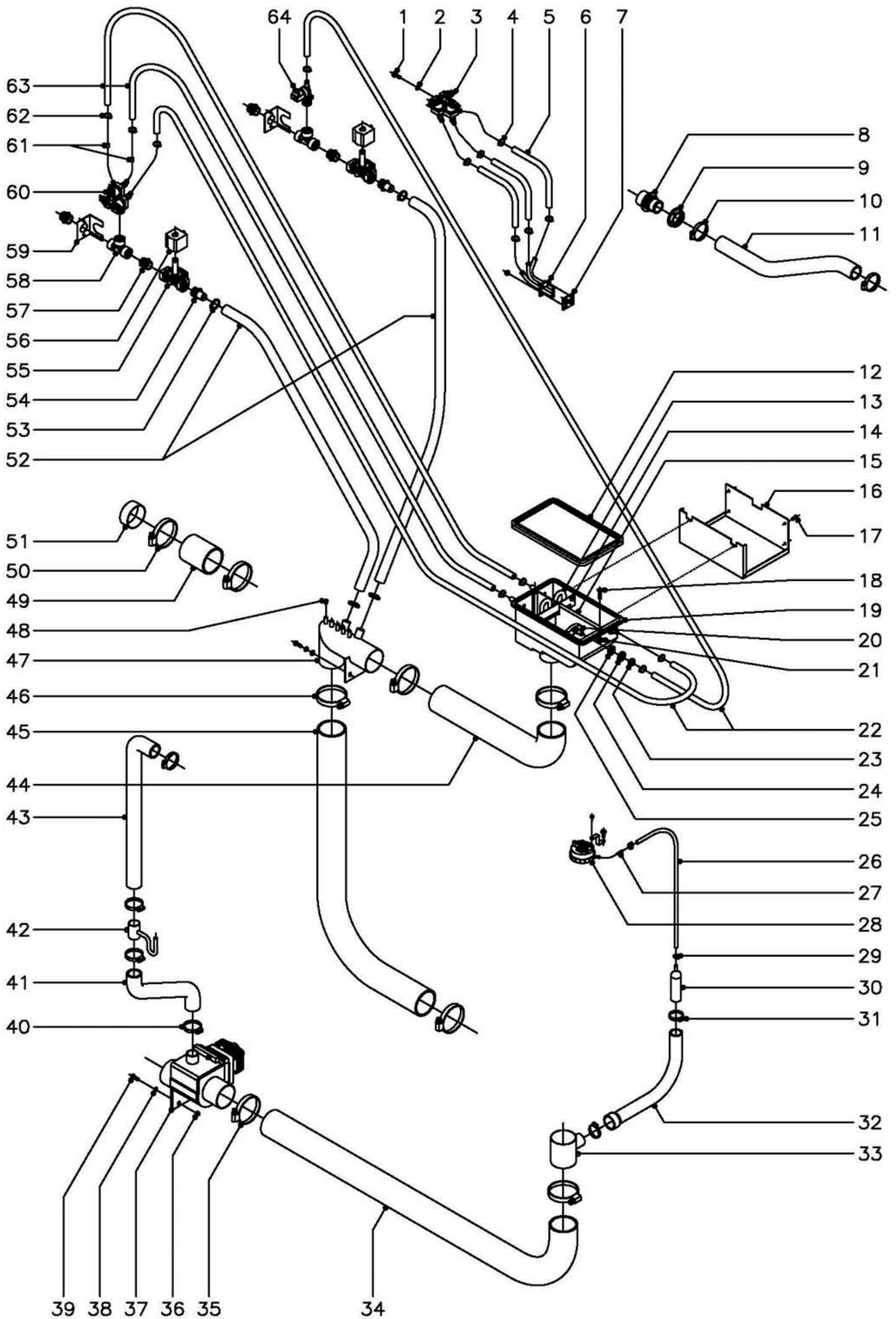
ZONA


PARTE FUNCIONAL MECANICA

PLANO

C-1519

ITEM	CODIGO	DENOMINACION	TEXTO	LF-25															NOTAS
22	P535913	Correa SPZ LW 2240		3															
23	P536003	Polea tambor		1															
24	P536017	Buje amarre polea tambor		1															
25	Q301041	Anillo de seguridad en eje Ø50		1															
26	Q301036	Anillo de seguridad J-110x4		1															
27	P536005	Rodamiento 6310-2Z		1															
28	P536002	Soporte rodamientos		1															
29	P536004	Rodamiento 6312-2RS		1															
30	P536008	Contrareten		1															
31	Q262040	Arandela grower A-6		3															
32	Q052046	Tornillo allem M-6x40		3															
33	P536014	Junta contrareten		1															
34	Q221306	Tuerca autoblocante M-10		18															
35	P536001	Soporte fondo cuba		1															
36	P536010	Fondo cuba		1															
37	P534914	Reten V-RING - 65S		1															
38	P534915	Reten V-RING - 75S		1															
39	P536015	Lengüeta eje tambor A.14x9x40		1															
40	P534941	Tambor completo		1															
41	P536106	Junta de cuba		1															
42	Q151326	Tornillo exagonal M-10x55		18															
43	P536134	Cuba completa		1															
44	P530505	Soporte bisagra		2															
45	Q222012	Tuerca autoblocante M-6		8															

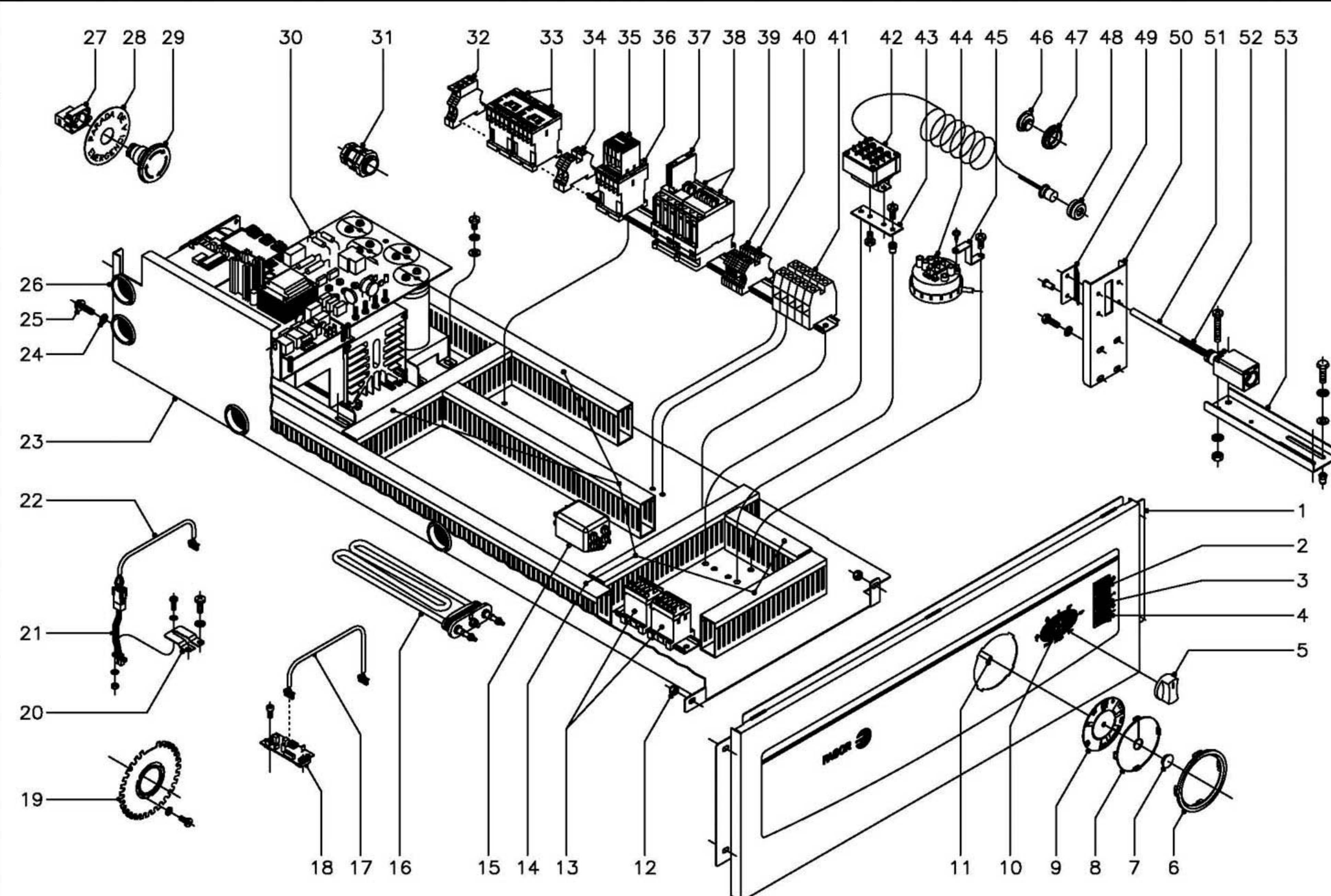


N plano C-1520	Firma 	Fecha 3-2004	Aparato PARTE FUNCIONAL HIDRAULICA LAVADORA LF-25	Lamina 5	Fagor Industrial S.Coop. FAGOR Oñate
-------------------	--	-----------------	---	-------------	--

ITEM	CODIGO	DENOMINACION	TEXTO	LF-25	LF-25 MP	LF-25 MPP							NOTAS
1	Q151335	Tornillo c/arandela A-5,6x13		2	2	2							
2	Q242040	Arandela abanico A-6		2	2	2							
3	Z611123	Electrovalvula triple		1	1	1							
4	Q881302	Abrazadera 12-20		6	6	6							
5	3676900	Tubo de goma Ø17xØ10x550		3	3	3							
6	P505006	Inyector completo		1	1	1							
7	P505003	Junta inyector		1	1	1							
8	Z740701	Pasamuros		1	1	1							
9	Z710708	Tuerca pasamuros		1	1	1							
10	Q881306	Abrazadera 32-50		2	2	2							
11	P532123	Conducto salida vapores		1	1	1							
12	P500702	Junta de cubeta		1	1	1							
13	P440702	Tubo sifon		2	2	2							
14	P440715	Escuadra proteccion		1	1	1							
15	P440721	Perfil refuerzo		1	1	1							
16	P530718	Sujecion cubeta detergentes		1	1	1							
17	Q412002	Remache tubular Ø4x7,5		4	4	4							
18	Q042022	Tornillo avellanado M-4x15		2	2	2							
19	P440700	Cubeta de detergentes		1	1	1							
20	P440701	Difusor de detergentes		2	2	2							
21	Q222004	Tuerca cuadrada M-4		2	2	2							
22	3676900	Tubo goma negra Ø17xØ10x1500		2	2	2							
23	Q223018	Tuerca exagonal M-16x1,5		2	2	2							
24	Q301302	Arandela plana A-17		2	2	2							
25	Q307002	Arandela junta Ø28xØ15x1		2	2	2							
26	3702400	Tubo goma negra Ø8xØ4x2000		1	1	1							
27	P533034	Amortiguador presostato		1	-	-							
28	P533002	Presostato de nivel		1	-	-							
	Q082032	Tornillo alomado BZ-3,5x9,5		1	-	-							

ITEM	CODIGO	DENOMINACION	TEXTO	LF-25	LF-25 MP	LF-25 MPP							NOTAS
	P503068	Soporte presostato		1	-	-							
	Q032031	Tornillo alomado M-5x10		1	-	-							
29	P102154	Brida cremallera		2	2	2							
30	P445002	Camara presostato		1	1	1							
31	Q881306	Abrazadera 32-50		2	2	2							
32	P445001	Codo de presostato		1	1	1							
33	-	Toma presion		1	1	1							Soldado a cuba
34	P532120	Conducto a valvula de vaciado		1	1	1							
35	Q881326	Abrazadera 70-90		2	2	2							
36	Q162030	Tuerca exagonal M-5		2	2	2							
37	P532103	Valvula de vaciado		1	1	1							
38	Q242040	Arandela abanico A-6		2	2	2							
39	Q012032	Tornillo exagonal M-5x15		2	2	2							
40	Q881306	Abrazadera 32-50		4	4	4							
41	P532122	Conducto rebosadero inferior		1	1	1							
42	P532128	Empalme tubo sifon en rebosadero		1	1	1							
43	P532121	Conducto rebosadero superior		1	1	1							
44	P532118	Conducto cubeta a codo		1	1	1							
45	P532119	Conducto de llenado codo a cuba		1	1	1							
46	Q881326	Abrazadera 70-90		4	4	4							
47	P532127	Codo entrada agua		1	1	1							
48	P532116	Capucha - tapon dosificadores		5	5	5							
49	P542110	Tubo tapon		1	1	1							
50	Q881326	Abrazadera 70-90		2	2	2							
51	P532107	Tapon rebosadero		1	1	1							
52	3714800	Tubo goma negra Ø26xØ19x400		2	2	2							
53	Q881304	Abrazadera 20-32		4	4	4							
54	P533009	Empalme 3/4"		2	2	2							
55	Z102305	Electrovalvula 3/4"		2	2	2							

ITEM	CODIGO	DENOMINACION	TEXTO	LF-25	LF-25 MP	LF-25 MPP												NOTAS
56	Z102323	Bobina de electrovalvula 240 V.		2	2	2												
57	Z102301	Manguito 3/4"		4	4	4												
58	P535020	Te a 90° de 3/4"		2	2	2												
59	P535003	Tope electrovalvula		2	2	2												
60	Z611123	Electrovalvula triple		1	1	1												
61	P443042	Regulador de caudal 3 l./m.		2	2	2												
62	Q881302	Abrazadera 12-20		8	8	8												
63	3676900	Tubo goma negra Ø17xØ10x800		2	2	2												
64	Z701135	Electrovalvula simple		1	1	1												



N plano	Firma	Fecha	Aparato	Lamina	Fagor Industrial S.Coop. FAGOR
C-1521		3-2004	PARTE FUNCIONAL ELECTRICA LAVADORA LF-25 (Electromecanica)	6	Oforte

MOD.

LAVADORA ALTAS REVOLUCIONES

ZONA

PARTE FUNCIONAL ELECTRICA (Electromecanicas)

PLANO

C-1521

ITEM	CODIGO	DENOMINACION	TEXTO	LF-25									NOTAS
1	P530355	Portamandos electromecanico		1									
2	P503004	Piloto rojo		1									
3	P503005	Pulsador verde (puerta)		1									
4	P503006	Pulsador blanco (start)		1									
5	R663062	Boton de mando completo		1									
6	P440336	Marco mirilla		1									
7	P302882	Embellecedor disco programador		1									
8	P500315	Mirilla de disco		1									
9	P500314	Disco programador		1									
10	P433023	Conmutador (8 posiciones)		1									
	Q151320	Tornillo alomado M-4x6		2									Amarre conmutador
	P503037	Sujecion conmutador		1									Amarre conmutador
	Q222012	Tuerca exagonal autoblocante M-6		2									Amarre sujecion conm.
11	P433004	Programador rotativo		1									
	Q151320	Tornillo alomado M-4x6		4									
	Q242020	Arandela abanico A-4		4									
12	Q222012	Tuerca exagonal autoblocante M-6		3									
13	Z683087	Contacto 3TF20 01-3AL2, 230 V.		2									
	Z103084	Guia contactor L=138		1									
	Q419005	Remache tubular Ø4x8		2									
14	3715520	Canaleta unex 60x30x850		1									
	3715520	Canaleta unex 60x30x640		1									
	3715520	Canaleta unex 60x30x400		1									
	3715520	Canaleta unex 60x30x320		2									
	3715520	Canaleta unex 60x30x270		1									
	3715520	Canaleta unex 60x30x140		1									
15	P533068	Filtro interferencias		1									
	Q032031	Tornillo alomado M-5x10		2									
	Q242030	Arandela abanico A-5		2									

ITEM	CODIGO	DENOMINACION	TEXTO	LF-25															NOTAS
16	P533001	Resistencia 6000 W. 230 V.		3															
17	P503028	Cableado sensor		2															
18	P533016	Sensor galga liar		2															
	Q122032	Tornillo allem M-5x15		4															
19	P536012	Disco detector		1															
	Q242020	Arandela abanico A-4		3															
	Q032021	Tornillo alomado M-4x10		3															
20	P536019	Soporte detector		1															
	Q032031	Tornillo alomado M-5x10		2															
	Q242030	Arandela abanico A-5		2															
21	P503069	Alargadera detector posicion		1															
	Q032011	Tornillo alomado M-3x10		1															
	Q242010	Arandela abanico A-3		2															
	Q162010	Tuerca exagonal M-3		1															
22	P503070	Cable detector		1															
23	P533041	Cuadro electrico		1															
24	Q242040	Arandela abanico A-6		4															
25	Q151335	Tornillo c/arandela A-5,6x13		4															
26	X723014	Pasamuros Ø 30		4															
27	Z103048	Cuerpo NC, +ZB4-BZ102+		1															
28	P533015	Etiqueta emergencia		1															
29	P533013	Seta de emergencia		1															
30	P533017	Convertidor V/F Liar 25		1															
	Q032031	Tornillo alomado M-5x10		7															
	Q242030	Arandela abanico A-5		7															
	Q302022	Arandela plana Ø16xØ6x1,2		7															
31	R033002	Prensaestopas		1															
32	R073005	Borna portafusibles		2															
	P184011	Cartucho fusible 4 A.		2															

MOD.		LAVADORA ALTAS REVOLUCIONES		ZONA	PARTE FUNCIONAL ELECTRICA (Electromecanicas)						PLANO	C-1521
ITEM	CODIGO	DENOMINACION	TEXTO	LF-25								NOTAS
33	Z743009	Contactador sirius 3RT-1016-2AP02		2								
34	P453025	Borne paso 10 (gris)		2								
35	Z953046	Contacto auxiliar 3RH1911-2FA11		1								
36	Z743009	Contactador sirius 3RT-1016-2AP02		1								
37	P443080	Contacto auxiliar 3RH1921-1CA01		1								
38	X183011	Contactador 3RT1024-1AN20, 230 V.		2								
39	Z103029	Borne paso 2,5 (gris)		6								
40	P453026	Borne tierra 10, (amarillo-verde)		1								
41	R263003	Borne fases 35 (gris)		3								
	R673010	Borne neutro 35 (azul)		1								
	Z103035	Borne tierra 35, (amarillo-verde)		1								
	R663054	Guia contactor L=320		1								
	Z403016	Guia contactor L=100		1								
42	P433018	Termostato 4 tempera. preseleccio.		1								
	Q032021	Tornillo alomado M-4x10		2								
43	P453020	Sujecion termostato		1								
	Q021331	Tornillo alomado M-5x10		2								
	Q221342	Remache exagonal M-5		2								
44	P533002	Presostato de nivel		1								
	Q082032	Tornillo alomado BZ-3,5x9,5		1								
45	P503068	Soporte presostato		1								
	Q032031	Tornillo alomado M-5x10		1								
46	P443060	Tapon		1								
47	N503017	Soporte termostato		1								
48	Z953003	Pasamuros bulbo termostato		1								
49	P533078	Protector micro de seguridad		2								
	Q419005	Remache tubular Ø4x8		4								
50	P533045	Tope micro de seguridad		1								
	Q012041	Tornillo exagonal M-6x10		2								

MOD.

LAVADORA ALTAS REVOLUCIONES

ZONA

PARTE FUNCIONAL ELECTRICA (Electromecanicas)

PLANO

C-1521

ITEM	CODIGO	DENOMINACION	TEXTO	LF-25															NOTAS
	Q242040	Arandela abanico A-6		2															
51	3715600	Tubo de silicona forrado		1															
52	P533075	Micro de seguridad completo		1															
	Q031326	Tornillo alomado M-4x40		2															
	Q232030	Arandela plana A-5		2															
	Q242020	Arandela abanico A-4		2															
	Q221305	Tuerca exagonal autoblocante M-4		2															
53	P533044	Sujecion micro de seguridad		1															
	Q012031	Tornillo exagonal M-5x10		2															
	Q242030	Arandela abanico A-5		2															
	Q302022	Arandela plana Ø16xØ6x1,2		2															
	Q221342	Remache exagonal M-5		2															

MOD.

LAVADORA ALTAS REVOLUCIONES

ZONA

VARIOS (Programador electromecanico)

PLANO

ITEM

CODIGO

DENOMINACION

TEXTO

LF-25

NOTAS

P536528

Folleto de instrucciones

1

Z602121

Manguera entrada de agua

3

R189915

Taco Fisher de 10

4

Q151352

Tornillo 8x60

4

Q302027

Arandela plana Ø25xØ8,4x2

4

Fijacion maquina

Fijacion maquina

Fijacion maquina

P533053

Esquema electrico adhesivo

1

Plano HC-30860

P533067

Leyenda esquema electrico

1

Plano HC-30886

P533052

Esquema electrico de montaje

1

Plano HD-30412

P533050

Instalacion base

1

P533051

Instalacion altas revoluciones

1

P533059

Cableado a resistencias

1

P533058

Cableado a motor

1

P533026

Cableado regleta a contactores

2

P533061

Cableado micro de seguridad

1

P533072

Cableado filtro interferencias

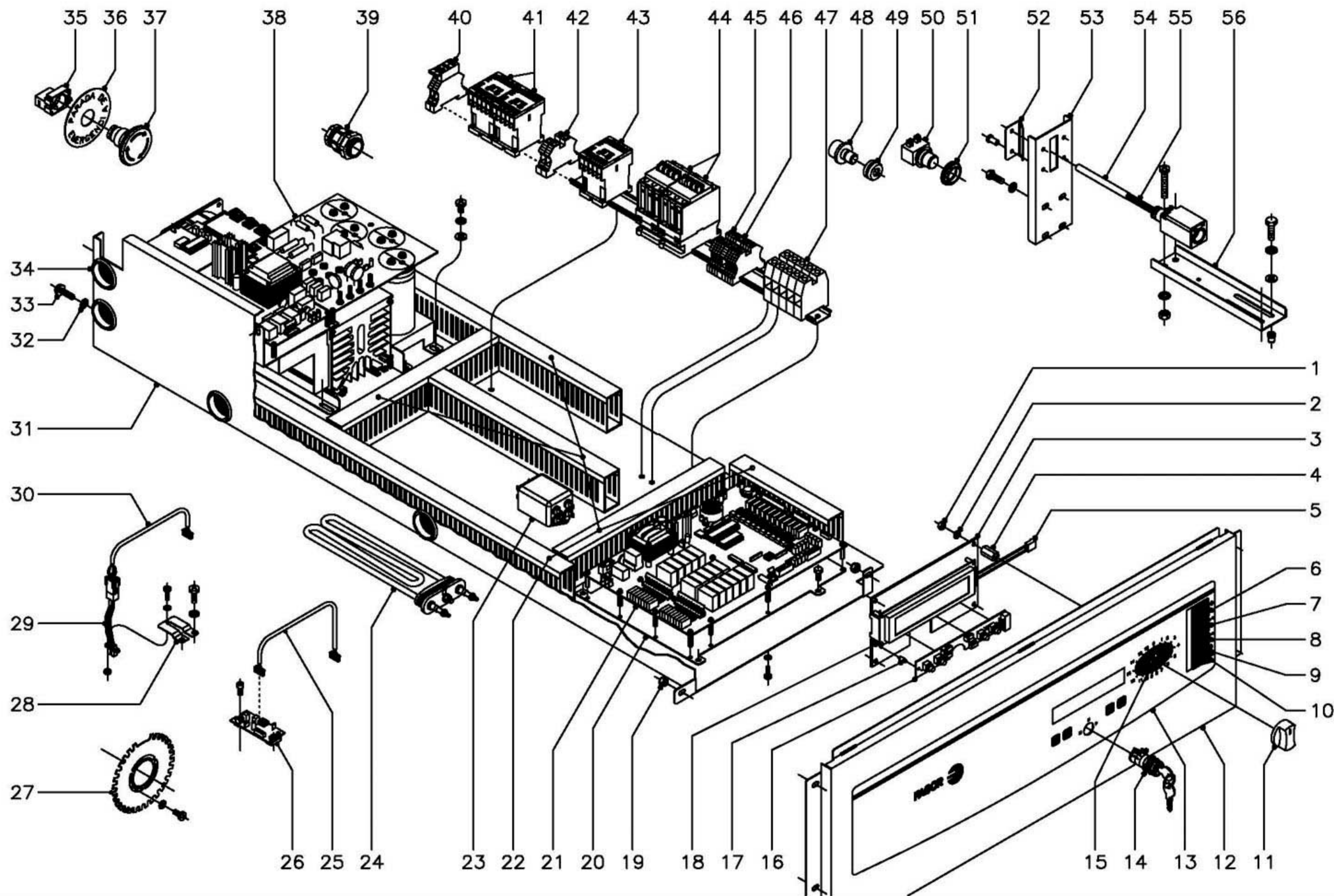
1

P533076

Cubierta electrovalvulas

1

PVC Transparente



N plano
C-1522

Firma



Fecha

3-2004

Aparato

PARTE FUNCIONAL ELECTRICA
LAVADORA LF-25 (Electronicas)

Lamina

7

Fagor Industrial S.Coop.

Onate



ITEM	CODIGO	DENOMINACION	TEXTO	LF-25 MP	LF-25 MPP								NOTAS
1	Q162020	Tuerca exagonal M-4		4	4								
2	Q242020	Arandela abanico A-4		4	4								
3	P503052	Soporte display y teclado		1	1								
4	P503034	Casquillo		4	4								
5	P503050	Display completo		1	1								
6	Z213033	Pulsador marcha		1	1								
7	P503005	Pulsador verde (puerta)		1	1								
8	P503006	Pulsador blanco (avance)		1	1								
9	P503026	Interruptor ambar (sin centrifugado)		1	1								
10	P503026	Interruptor ambar (flot)		1	1								
11	R663062	Boton de mando completo		1	1								
12	P530345	Portamandos electronico		1	1								
13	P530323	Embelledor portamandos		1	-								
13	P530324	Embelledor portamandos		-	1								
14	P503032	Interruptor - llave		-	1								
15	P503029	Selector de programa		1	1								
	Q151320	Tornillo alomado M-4x6		2	2								
	Q242020	Arandela abanico A-4		2	2								
	P503037	Sujecion selector de programa		1	1								
	Q222012	Tuerca autoblocante M-6		2	2								
16	P503011	Teclado programador		-	1								
17	P503045	Separador teclado		-	4								
18	P503043	Separador display		4	4								
19	Q222012	Tuerca autoblocante M-6		3	3								
20	P503051	Suplemento cuadro electrico		1	1								
	Q012031	Tornillo exagonal M-5x10		4	4								
	Q221342	Remache exagonal M-5		4	4								
21	P503010	Programador electronico		1	1								
	Q152015	Tornillo alomado M-3x6		12	12								

ITEM	CODIGO	DENOMINACION	TEXTO	LF-25 MP	LF-25 MPP								NOTAS
	Q242010	Arandela abanico A-3		12	12								
22	3715520	Canaleta unex 60x30x850		1	1								
	3715520	Canaleta unex 60x30x640		1	1								
	3715520	Canaleta unex 60x30x400		1	1								
	3715520	Canaleta unex 60x30x320		2	2								
	3715520	Canaleta unex 60x30x200		1	1								
23	P533068	Filtro interferencias		1	1								
	Q032031	Tornillo alomado M-5x10		2	2								
	Q242030	Arandela abanico A-5		2	2								
24	P533001	Resistencia 6000 W., 230V.		3	3								
25	P503028	Cableado sensor		2	2								
26	P533016	Sensor galga liar		2	2								
	Q122032	Tornillo allem M-5x15		4	4								
27	P536012	Disco detector		1	1								
	Q242020	Arandela abanico A-4		3	3								
	Q032021	Tornillo alomado M-4x10		3	3								
28	P536019	Soporte detector		1	1								
	Q032031	Tornillo alomado M-5x10		2	2								
	Q242030	Arandela abanico A-5		2	2								
29	P503069	Alargadera detector posicion		1	1								
	Q032011	Tornillo alomado M-3x10		1	1								
	Q242010	Arandela abanico A-3		2	2								
	Q162010	Tuerca exagonal M-3		1	1								
30	P503070	Cable detector		1	1								
31	P533041	Cuadro electrico		1	1								
32	Q242040	Arandela abanico A-6		4	4								
33	Q151335	Tornillo c/ arandela A-5,6x13		4	4								
34	X723014	Pasamuros Ø 30		4	4								
35	Z103048	Cuerpo NC, +ZB4-BZ102+		1	1								

MOD.

LAVADORA ALTAS REVOLUCIONES

ZONA

PARTE FUNCIONAL ELECTRICA (Electronicas)

PLANO

C-1522

ITEM	CODIGO	DENOMINACION	TEXTO	LF-25 MP	LF-25 MPP													NOTAS
36	P533015	Etiqueta emergencia		1	1													
37	P533013	Seta de emergencia		1	1													
38	P533017	Convertidor V/F Liar 25		1	1													
	Q032031	Tornillo alomado M-5x10		7	7													
	Q242030	Arandela abanico A-5		7	7													
	Q302022	Arandela plana Ø16xØ6x1,2		7	7													
39	R073004	Prensaestopas		1	1													
40	R073005	Borna portafusibles		2	2													
	P184011	Cartucho fusible 4 A.		2	2													
41	Z743009	Contactador sirius 3RT-10 16-2AP02		2	2													
42	P453025	Borne paso 10 (gris)		2	2													
43	Z743009	Contactador sirius 3RT-10 16-2AP02		1	1													
44	X183011	Contactador 3RT1024-1AN20, 230 V.		2	2													
45	Z103029	Borne paso 2,5 (gris)		8	8													
46	P453026	Borne tierra 10, (amarillo-verde)		1	1													
47	R263003	Borne fases 35 (gris)		3	3													
	R673010	Borne neutro 35 (azul)		1	1													
	Z103035	Borne tierra 35, (amarillo-verde)		1	1													
	R663054	Guia contactor L=320		1	1													
	Z403016	Guia contactor L=100		1	1													
48	P503024	Tapon		1	1													
49	Z953003	Pasamuros bulbo termostato		1	1													
50	P503025	Sonda temperatura cuba		1	1													
51	N503017	Soporte termostato		1	1													
52	P533078	Protector micro de seguridad		2	2													
	Q419005	Remache tubular Ø4x8		4	4													
53	P533045	Tope micro de seguridad		1	1													
	Q012041	Tornillo exagonal M-6x10		2	2													
	Q242040	Arandela abanico A-6		2	2													

MOD.

LAVADORA ALTAS REVOLUCIONES

ZONA

PARTE FUNCIONAL ELECTRICA (Electronicas)

PLANO

C-1522

ITEM	CODIGO	DENOMINACION	TEXTO	LF-25 MP	LF-25 MPP										NOTAS
54	3715600	Tubo de silicona forrado		1	1										
55	P533075	Micro de seguridad completo		1	1										
	Q031326	Tornillo alomado M-4x40		2	2										
	Q232030	Arandela plana A-5		2	2										
	Q242020	Arandela abanico A-4		2	2										
	Q221305	Tuerca exagonal autoblocante M-4		2	2										
56	P533044	Sujecion micro de seguridad		1	1										
	Q012031	Tornillo exagonal M-5x10		2	2										
	Q242030	Arandela abanico A-5		2	2										
	Q302022	Arandela plana Ø16xØ6x1,2		2	2										
	Q221342	Remache exagonal M-5		2	2										

MOD.

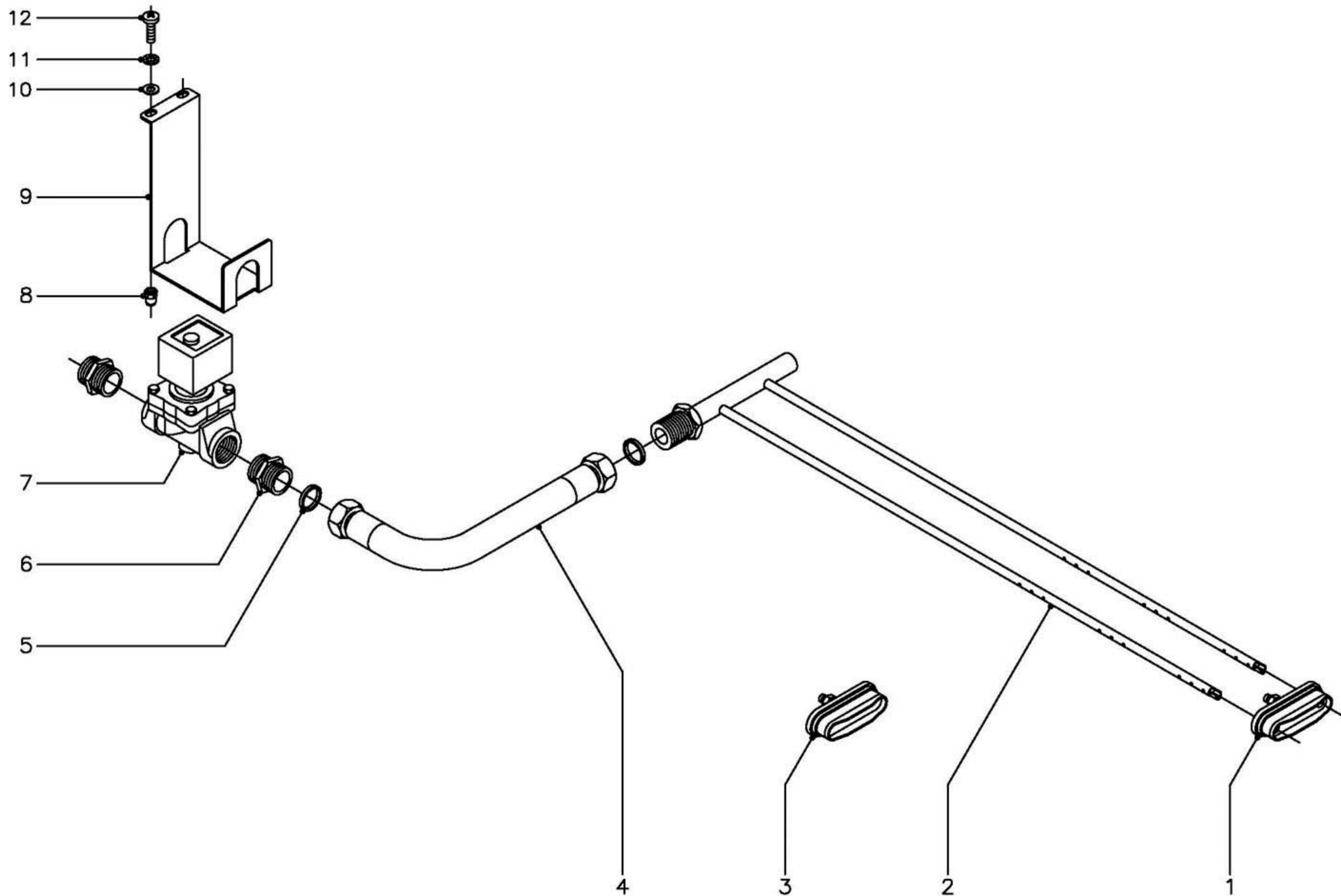
LAVADORA ALTAS REVOLUCIONES

ZONA

VARIOS (Programador electronico)

PLANO

ITEM	CODIGO	DENOMINACION	TEXTO	LF-25 MP	LF-25 MPP								NOTAS
	P536527	Folleto de instrucciones		1	1								
	Z602121	Manguera entrada de agua		3	3								
	R189915	Taco Fisher de 10		4	4								Fijacion maquina
	Q151352	Tornillo 8x60		4	4								Fijacion maquina
	Q302027	Arandela plana Ø25xØ8,4x2		4	4								Fijacion maquina
	P533056	Esquema electrico adhesivo		1	1								Plano HC-30861
	P533067	Leyenda esquema electrico		1									Plano HC-30886
	P533057	Plano de montaje electrico		1	1								Plano HD-30414
	P533055	Instalacion electronica		1	1								
	P533059	Cableado a resistencias		1	1								
	P533058	Cableado a motor		1	1								
	P533026	Cableado regleta a contactores		2	2								
	P503039	Cableado a interruptor - llave		-	1								
	P503048	Cableado conexión display		1	1								
	P503046	Cableado conmutador electronico		1	1								
	P503040	Cable conexión tarjeta programad.		-	1								
	P533064	Cableado programador a variador		1	1								
	P533072	Cable filtro interferencias		1	1								
	P543022	Filtro programador FB-1Z		1	1								
	P533073	Cableado filtro programador		1	1								
	P533065	Cableado NTC		1	1								
	P506505	Instrucciones de programacion		-	1								
	P533076	Cubierta electrovalvulas		1	1								PVC Transparente



MOD.

LAVADORA ALTAS REVOLUCIONES

ZONA

VERSION VAPOR

PLANO

C-1521 y 22
C-1523

ITEM	CODIGO	DENOMINACION	TEXTO	LF/ E-25	LF/ V-25								NOTAS
		SE ELIMINAN											
16,24.	P533001	Resistencia 6000 W., 230 V.		3	-								C-1521 y C-1522
	P533059	Cableado a resistencias		1	-								En varios
38,44.	X183011	Contactor 3RT1024-1AN20, 230 V.		1	-								C-1521 y C-1522
	P533026	Cableado regleta a contactor		1	-								En varios
		SE INTRODUCEN											
1	P445011	Cierre completo		-	1								C-1523
2	P535013	Inyector de vapor		-	1								C-1523
3	P505008	Tapon cierre completo		-	2								C-1523
4	P545011	Latiguillo de vapor L=600		-	1								C-1523
5	P545012	Arandela de cobre Ø22xØ16x1,5		-	2								C-1523
6	Z102301	Manguito doble 3/4"		-	2								C-1523
7	P535022	Electrovalvula vapor 3/4" (50 Hz.)		-	1								C-1523
7	P535023	Electrovalvula vapor 3/4" (60 Hz.)		-	1								C-1523
8	Q221342	Remache exagonal M-5		-	2								C-1523
9	P535004	Soporte electrovalvula vapor		-	1								C-1523
10	Q302022	Arandela plana Ø16xØ6x1,2		-	2								C-1523
11	Q242030	Arandela abanico A-5		-	2								C-1523
12	Q032031	Tornillo alomado M-5x10		-	2								C-1523
s/n	P535019	Manguera de vapor L=1500mm.		-	1								Maquina a red
s/n	P545012	Arandela de cobre Ø22xØ16x1,5		-	2								Maquina a red
s/n	P533054	Cableado electrovalvula vapor		-	1								

MOD.

LAVADORA ALTAS REVOLUCIONES

ZONA

VERSION AGUA CALIENTE

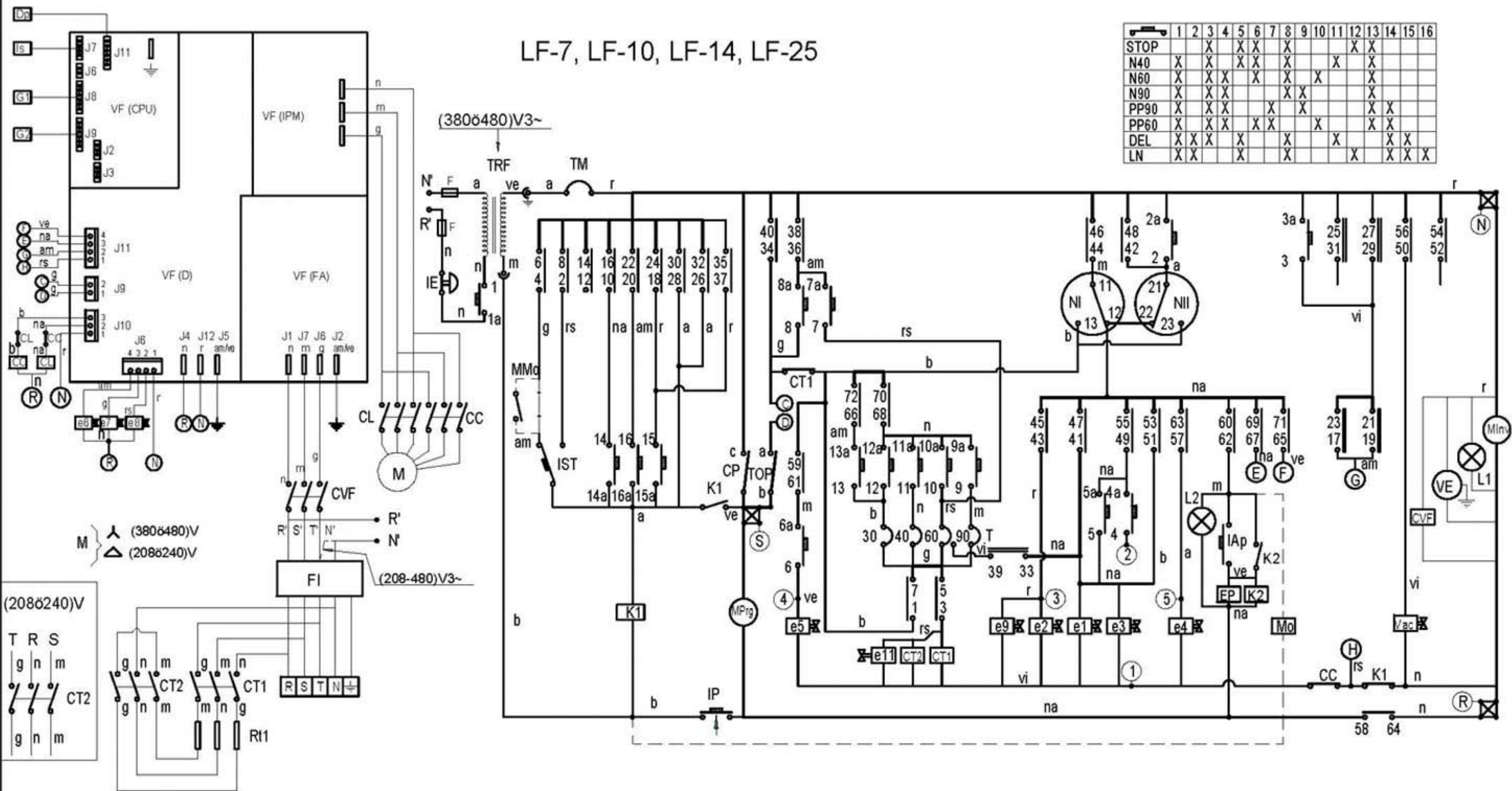
PLANO

C-1521
C-1522

ITEM	CODIGO	DENOMINACION	TEXTO	LF/ E-25	LF/ AC-25														NOTAS
		<u>SE ELIMINAN</u>																	
16y24	P533001	Resistencia 6000 W., 230 V.		3	-														
		<u>SE INTRODUCEN</u>																	
16y24	P103012	Resistencia 2000 W., 230 V.		-	3														

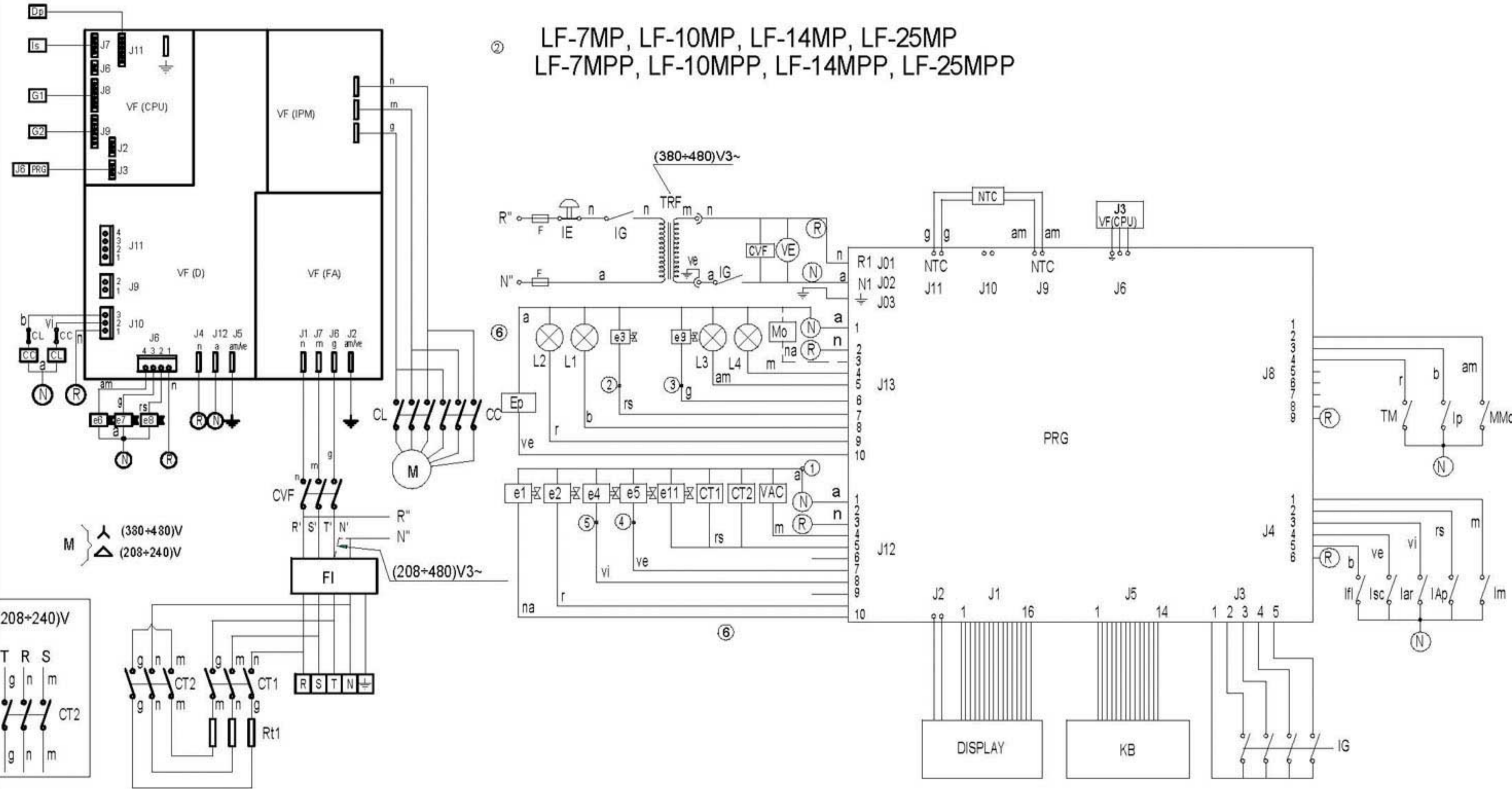
LF-7, LF-10, LF-14, LF-25

	1	2	3	4	5	6	7	8	9	10	11	12	13	14	15	16
STOP			X	X	X	X		X			X	X				
N40	X	X		X	X	X				X		X				
N60	X	X	X		X	X		X	X			X				
N90	X	X	X					X	X				X			
PP90	X	X	X					X	X				X	X		
PP60	X	X	X		X	X				X			X	X		
DEL	X	X	X		X			X			X		X	X	X	
LN	X	X			X			X				X	X	X	X	



Esquema teorico adhesivo 400V 3N~ (Altas revoluciones)			P-533053	
Pieza			Nº Clasificación	Acabado
Nº	Modificación	Propuesta de	Fecha	Tolerancias generales
①	Modificar VM	Maillo	28-3-01	$5\pm$ $5-25\pm$ $25-50\pm$ $50-100\pm$ $>100\pm$ $CX\pm$
②	Modificar TRF	Maillo	23-7-01	
③	Introducir conexión transformador y eliminar modelo 55Kg.	Maillo	19-9-01	
Dibujado		Firma	Fecha	Mecanizado superficial Plano numero HC-30860 -3 Sustituye al N° Sustituido por
Proyectado		S. N.	18-12-00	
Comprobado		FAGOR Fagor Industrial, Koop Elk, Mugatua		
Escala		LAVADORAS		
Plano hau ez dasteka erabil ez beritza gure baimentz gabe				

② LF-7MP, LF-10MP, LF-14MP, LF-25MP
 LF-7MPP, LF-10MPP, LF-14MPP, LF-25MPP

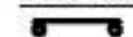




Esquema teorico adhesivo 400V 3N~			P-533056	
Nº	Pieza		Nº Clasificacion	Acabado
Nº	Modificacion	Propuesta de	Fecha	Tolerancias generales
②	Actualizar titulos	Gaizka	01-5-11	$5\pm$ $50-100\pm$ $5-25\pm$ $100\pm$ $25-50\pm$ $\infty\pm$
③	Modificar TRF	Maillo	01-7-20	
④	Introducir conexion transformador y eliminar 55Kg.	Maillo	01-9-12	
⑤	e11 gehitu / Añadir e11	Maillo	02-9-5	
⑥	Actualizar el programador electronico	M Maillo	2003-06-02	
Dibujado		Firma	Fecha	
Proyectado		S. N.	15-12-00	
Comprobado		<i>[Signature]</i>		
Escala				
FAGOR				
Fagor Industrial, Koop. Elk. Mugatua				
LAVADORAS				Plano numero
				HC-30861 -6
				Sustituye al N°
				Sustituido por

Plano hau ez daterke erabil ez berrieta gure baimentz gabe

ESPAÑOL

CONTACTOS PROGRAMADOR

-  Leva principal
-  Inversores
-  Conmutador

CODIGO DE COLORES:

- r = rojo
- a = azul
- m = marron
- g = gris
- n = negro
- b = blanco
- vi = violeta
- am = amarillo
- na = naranja
- rs = rosa
- ve = verde
- am/ve = amarillo verde

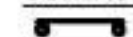


COMPONENTES:

- CC- Contactor Centrifugado (7,10,14,25)
- CCL- Contactor Motor (55 Kg)
- CL- Contactor Lavado
- CLD- Contactor Lavado dcha.
- CLI- Contactor Lavado izda.
- CT1,CT2- Contactor Calentamiento
- CVf- Contactor convertidor
- DP- Detector de posición
- e1- Electrov. Prelav. y aclarados
- e2- Electroválvula Lavado
- e3- Electrov. Prelav. y aclar.(25,55)
- e4- Electroválvula Suavizante
- e5- Electroválvula Lejía
- e6,7,8- Electrov. de equilibrado
- e9- Electrov. Jabón líquido (electronicas)
- e10- Electrov. Jabón líquido (55)
- e11- Electrov. Vapor (solo versión)
- EP- Electroiman de puerta
- F- Fusible
- FI- Filtro interferencias
- G1, G2- Sensor galga
- IAP- Pulsador Apert. puerta
- Iar- Avance rapido
- IE- Puls. Parada de emergen.(25,55Kg.)
- If- Interruptor de Flot
- IG- Interruptor general (selector)
- Im- Pulsador Start-Stop
- IP- Micro puerta
- IS- Interruptor de seguridad
- Isc- Interruptor sin centrif.
- IST- Puls. Marcha/Avan.rapido
- KB- Teclado programador
- K1- Relé avance rapido
- K2- Relé apertura puerta
- L1- Piloto Marcha
- L2- Piloto Apertura puerta
- L3- Piloto Sin centrifugado
- L4- Piloto Flot
- M- Motor
- MInv- Levas inversión
- MMo- Micro monedero
- Mo- Monedero
- MPrg- Levas principales
- NTC - Sensor de temperatura
- NI- Presostato Nivel bajo
- NIH- Presostato Nivel alto
- PL25- Circuito seguridad (25Kg.)
- RT1- Resistencia calentamiento
- RT2- Resistencia calentam.(solo 55)
- T- Termostato 30, 40, 60, 90°C
- TM- Termico motor
- TRF- Transformador (versión 400V.3~)
- Vac- Valvula de Vaciado
- VE- Ventilador de VF (solo 25,55)
- VF- Convertidor tensión/frecuencia
- VM- Ventilador de Motor (solo 55 Kg)
- ①...⑤- Puntos de conexión dosificadores
- Tp- Temporizador

} Auto-servicio

FRANÇAIS

CONTACTS PROGRAMMATEUR

-  Came principal
-  Renverseurs
-  Commutateur

CODES DE COULEURS:

- r = rouge
- a = bleu
- m = marron
- g = gris
- n = noir
- b = blanc
- vi = violet
- am = jaune
- na = orange
- rs = rose
- ve = vert
- am/ve = jaune/vert

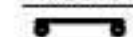


COMPOSANTS:

- Contacteur centrifugé
- Contacteur moteur (55Kg)
- Contacteur lavage
- Contacteur lavage droit
- Contacteur lavage gauche
- Contacteur chauffage
- Contacteur convertisseur
- Détecteur de position
- Electrovalve de pré-lavage et rinçage
- Electrovalve de lavage
- Electrovalve de pré-lavage et rinçage (25,55)
- Electrovalve adoucisseur
- Electrovalve javel
- Electrovalve d'équilibrage
- Electrovalve lessive liquide (electronique)
- Electrovalve lessive liquide (55)
- Electrovalve vapeur version seule-ent
- Electroaimant de porte
- Fusible
- Filtre interférences
- Senseur bride, jauge
- Commande d'ouverture des portes
- Avance rapide
- Interrupteur arret urgence (25,55Kg.)
- Interrupteur de flotteur
- Interrupteur général (selector)
- Bouton marche arret
- Micro porte
- Interrupteur de sécurité
- Intemuteur sans centrif.
- Commande d'avance rapide
- Clavier programmeur
- Relais avance rapide
- Relais ouverture de porte
- Pilote de mise en route
- Pilote d'ouverture de porte
- Pilote sans centrifugage
- Pilote de flotteur
- Moteur
- Cames renversement
- Micro monnayeur
- Monnayeur
- Cames principales
- Senseur de température
- Pressostat niveau bas
- Pressostat niveau haut
- Circuit de sécurité (25 Kg.)
- Résistance chauffage
- Résistance chauffage (seulement 55)
- Thermostat 30, 40, 60, 90°C
- Moteur thermique
- Transformateur (versión 400V.3~)
- Valve de vidange
- Ventilateur de VF (seulement 25,55)
- Transformateur de tension/fréquence
- Ventilateur de moteur (seulement 55Kg)
- Points de branchements de dosificateurs
- Temporisateur

} Auto-service

ENGLISH

PROGRAMMER CONTACTS

-  Main levy
-  Reverser
-  Commutator

COLOUR CODE

- r = red
- a = blue
- m = brown
- g = grey
- n = black
- b = white
- vi = violet
- am = yellow
- na = orange
- rs = pink
- ve = green
- am/ve = yellow-green

COMPONENTS:

- Spin relay (7,10,14,25)
- Motor relay (55Kg)
- Washing relay
- Right washing relay
- Left washing relay
- Heating relay
- Inverser relay
- Detector of position
- Prewashing and clarified solenoid valve
- Washing solenoid valve
- Prewashing and clarified solenoid valve (only 25, 55Kg)
- Softener solenoid valve
- Bleach solenoid valve
- Balanced solenoid valve
- Liquid soap solenoid valve (electronic)
- Liquid soap solenoid valve (only 55Kg)
- Steam solenoid valve (only version)
- Door electromagnet
- Fuse
- Interference filter
- Sensor
- Door opening switch
- Fast advance
- Emergency switch (25,55Kg.)
- Flot switch
- Main switch (selector)
- Start-Stop switch
- Door switch
- Security switch
- No spin switch
- Start/Fast advance switch
- Programmer keyboard
- Fast advance relay
- Door opening relay
- Start lamp
- Door opening lamp
- No spin lamp
- Flot lamp
- Motor
- Reverser levy
- Coin meter switch
- Coin meter
- Main levy
- Temperature sensor
- Low level presostat
- High level presostat
- Security circuit (25Kg.)
- Heating element
- Heating element (only 55Kg)
- Thermostat 30, 40, 60, 90°C
- Motor thermal protector
- Transformer (400V.3~version)
- Drain valve
- VF fan (only 25, 55Kg)
- Inverser
- Motor fan (only 55Kg)
- Doser connecting points
- Timer

} Self-service

DEUTSCH

PROGRAMMIERKONTAKTE

-  Hauptnocken
-  Umschalter
-  Konmutator

FARBENCODE

- r = rot
- a = blau
- m = braun
- g = grau
- n = schwarz
- b = weiss
- vi = violett
- am = gelb
- na = orangers
- rs = rosa
- ve = grün
- am/ve = gelb/grün




KOMPONENTEN:

- Schleuderkontaktor (7,10,14,25)
- Motorkontaktor (55Kg)
- Waschkontaktor
- Waschkontaktor rechts
- Waschkontaktor links
- Aufheizkontaktor
- Umfomkontaktor
- Positionsdetektor
- Elektroventil für Vorwaschen und Spülen
- Elektroventil für den Waschvorgang
- Elektroventil für Vorwaschen und Spülen (25,55)
- Elektroventil für den Weichspülen
- Elektroventil für Laugen
- Ausgleich-Elektroventil
- Elektroventil für Flüssigwaschmittel (elektronische)
- Elektroventil für Flüssigwaschmittel (55Kg)
- Dampf-Elektroventil (nur Version)
- Tür-Elektromagnet
- Sicherung
- Interferenzfilter
- Galga-Sensor
- Tür-Üeffnungsknopf
- Schnellwaschgang
- Notschalter (25,55Kg.)
- Flot-Schalter
- Hauptschalter (Selektor)
- Ein-und Ausschalter
- Turbetätigung
- Sicherheitsschalter
- Schalter-ohne Schleudem
- Schalter f.Schnellwaschvorgang
- Programmschalter
- Relais f.d.Schnellwaschvorgang
- Türffnungsrelais
- Startlichtanzeige
- Lichtanzeige f.d.Türffnung
- Lichtanzeige-Ohne Schleudem
- Flot-Lichtanzeige
- Motor
- Umkehrnocken
- Münzeinwurfschalter
- Münzeinwurf
- Hauptnocken
- Temperatursensor
- Niedrigdruckpresostat
- Hochdruckpresostat
- Sicherheitsschaltung (25Kg.)
- Heizsystem
- Heizsystemenwärmung (nur 55Kg)
- Thermostat 30, 40, 60, 90°C
- Wärmeschutzschaltermotor
- Transformator (400V.3~Version)
- Ablaufventil
- Ventilator (nur 25,55Kg)
- Druck-Frequenz umwandler
- Motorventilator (nur 55Kg)
- Konektionspunkte f.Dosierer
- Zeituhr

} Selbstbedienung

ITALIANO

CONTATTI PROGRAMMATORE

-  Leva principale
-  Invertitori
-  Commutatore

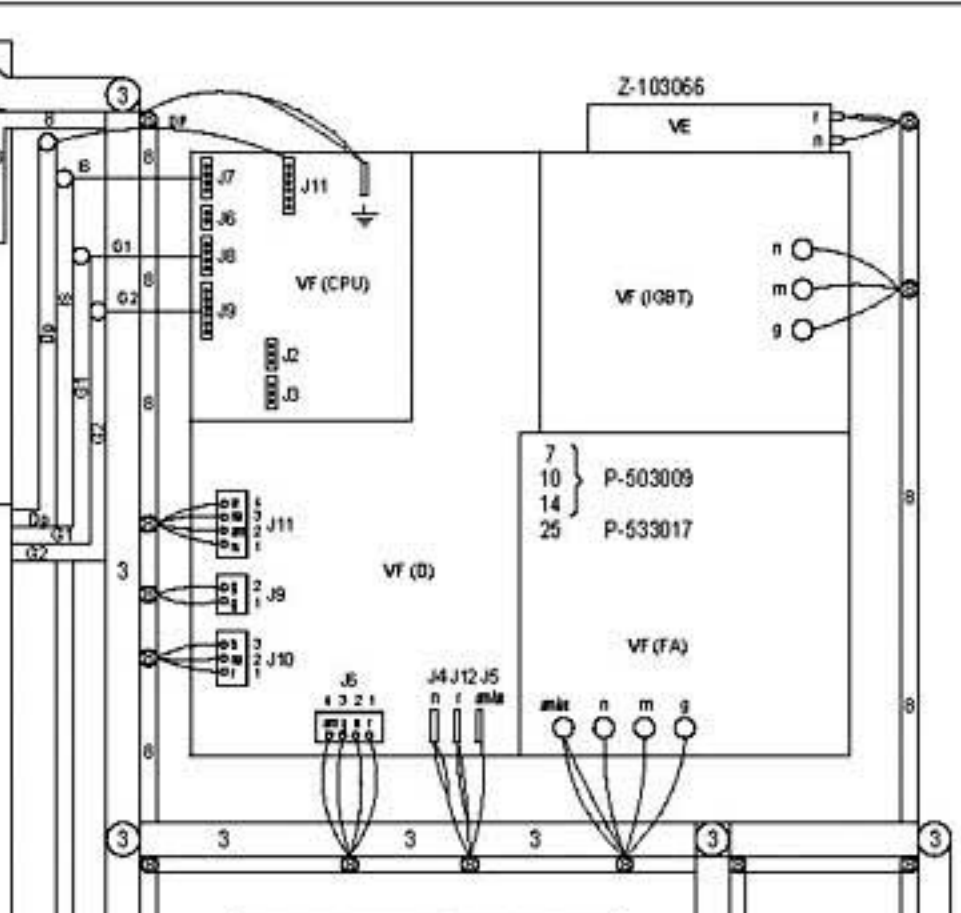
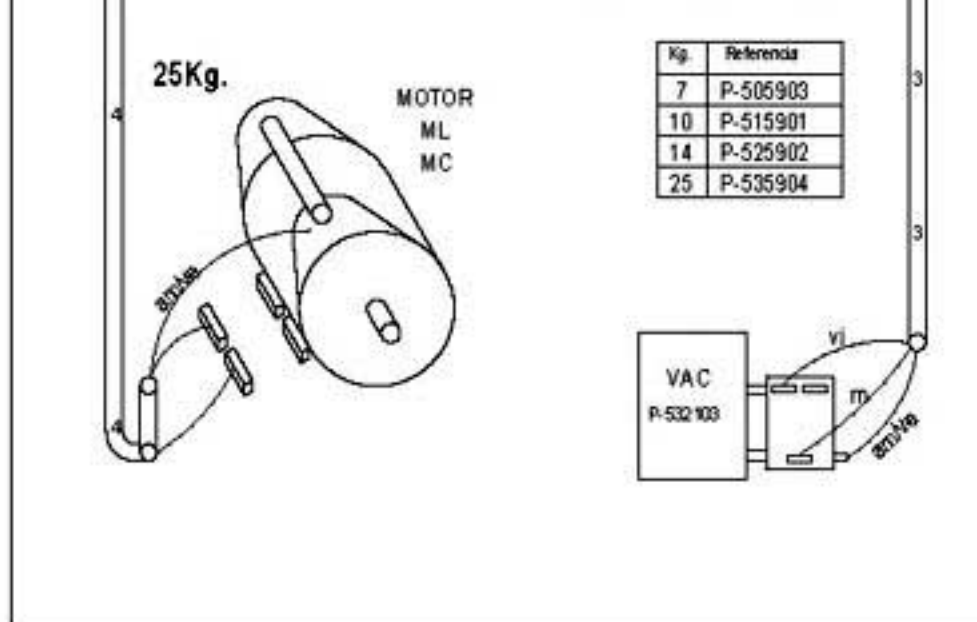
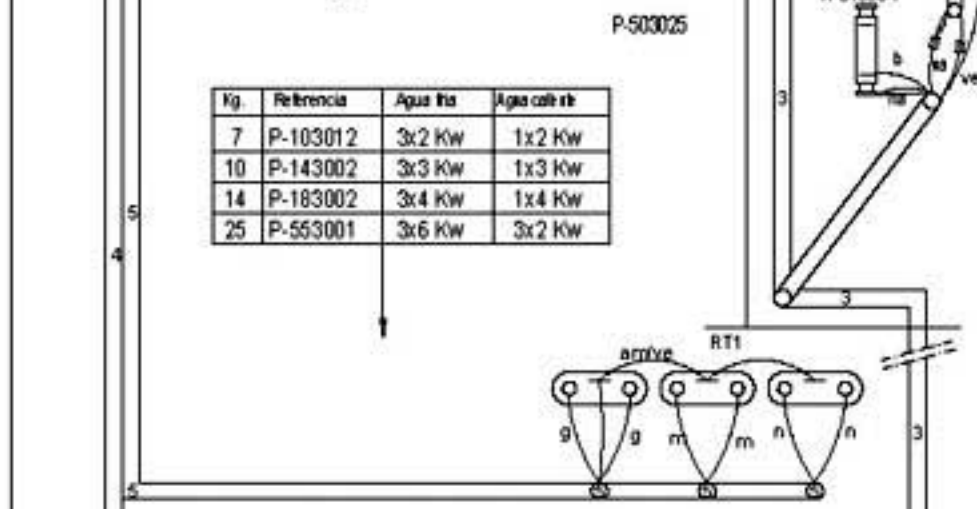
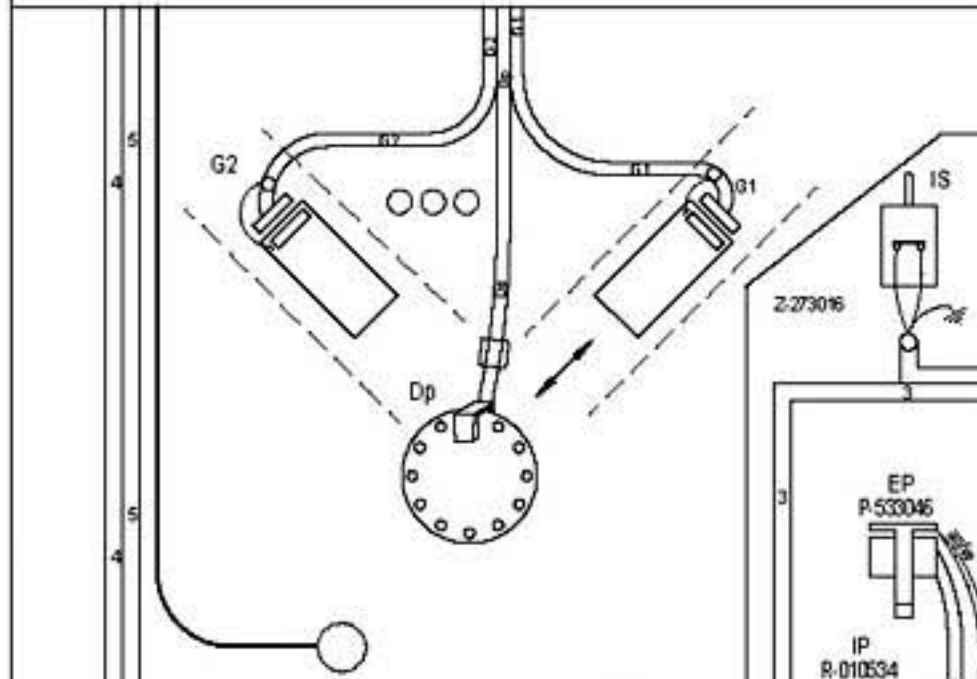
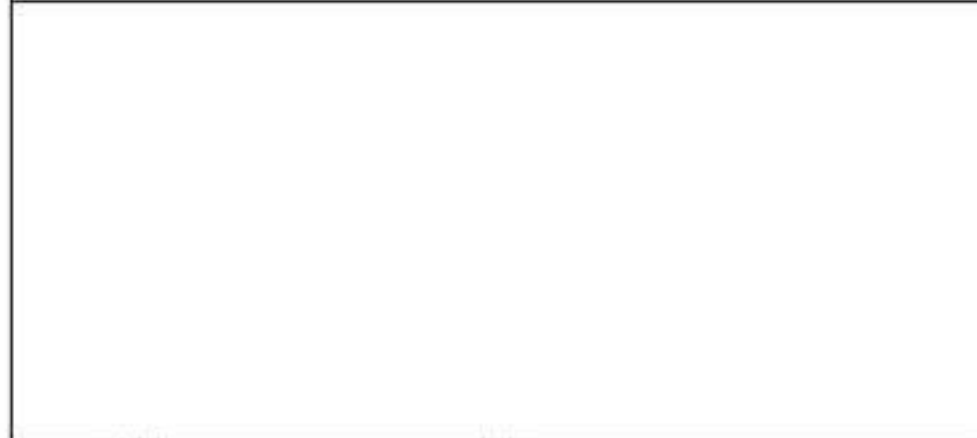
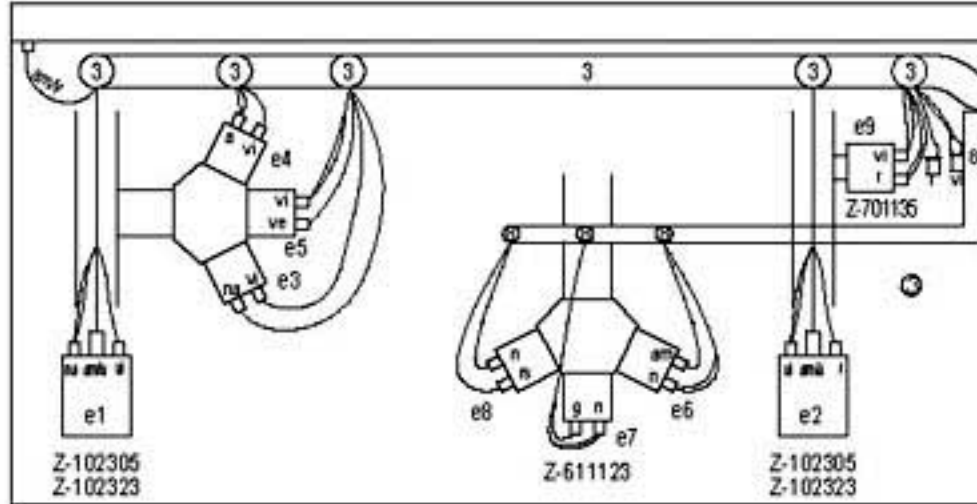
CODICE DEI COLORI:

- r = rosso
- a = azzurro
- m = marrone
- g = grigio
- n = nero
- b = bianco
- vi = viola
- am = giallo
- na = arancione
- rs = rosa
- ve = verde
- am/ve = giallo/verde

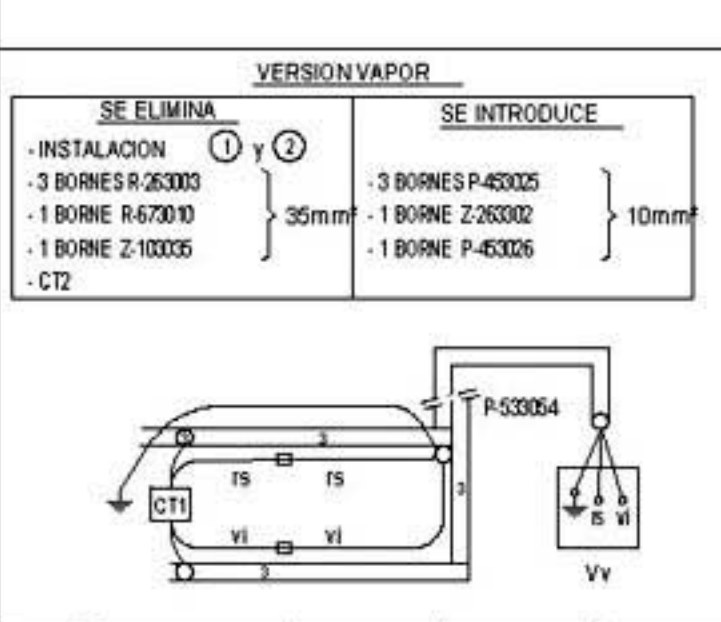
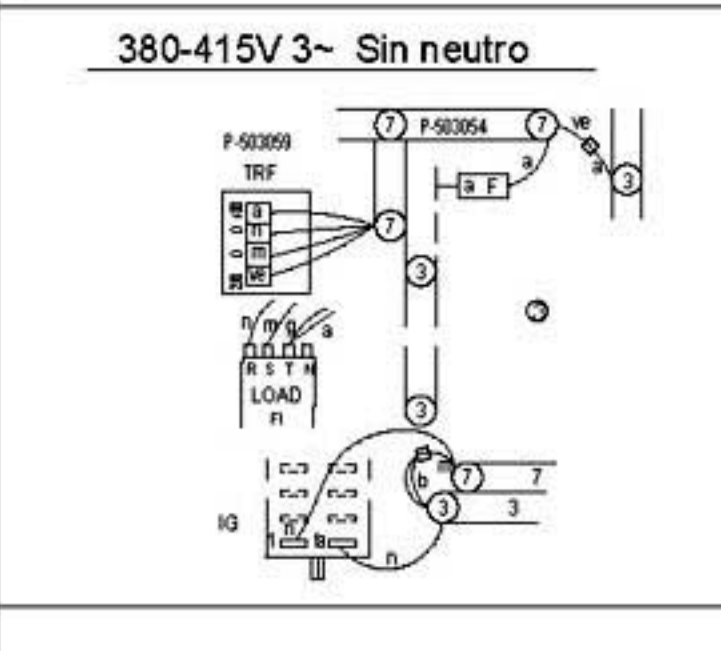
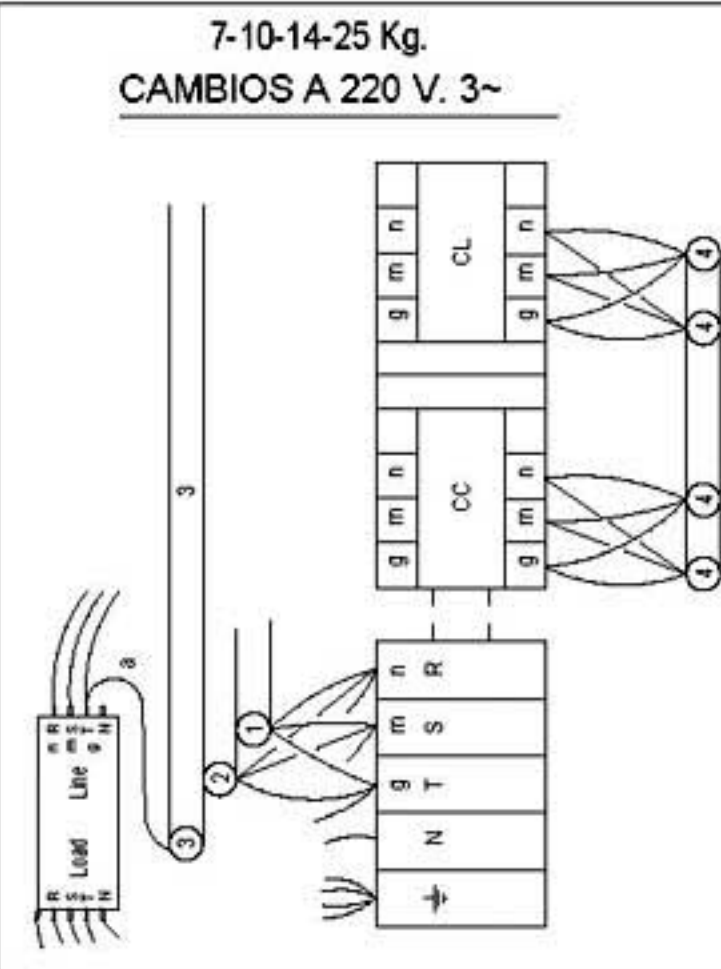
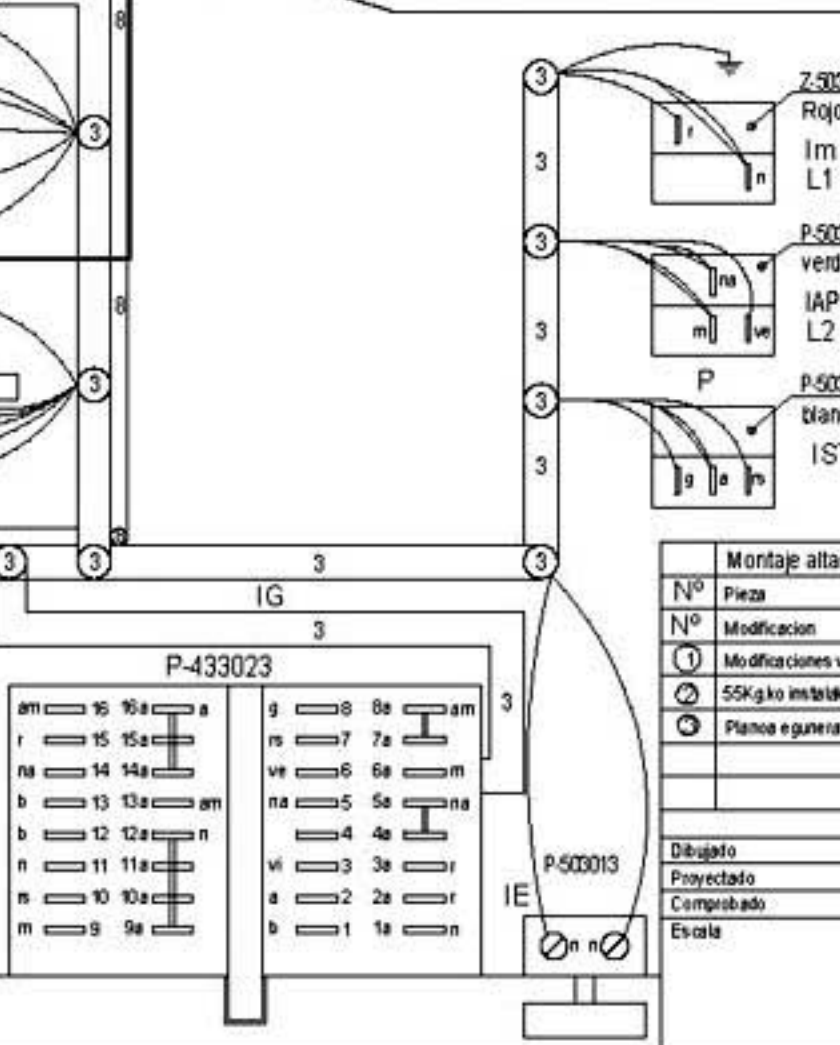
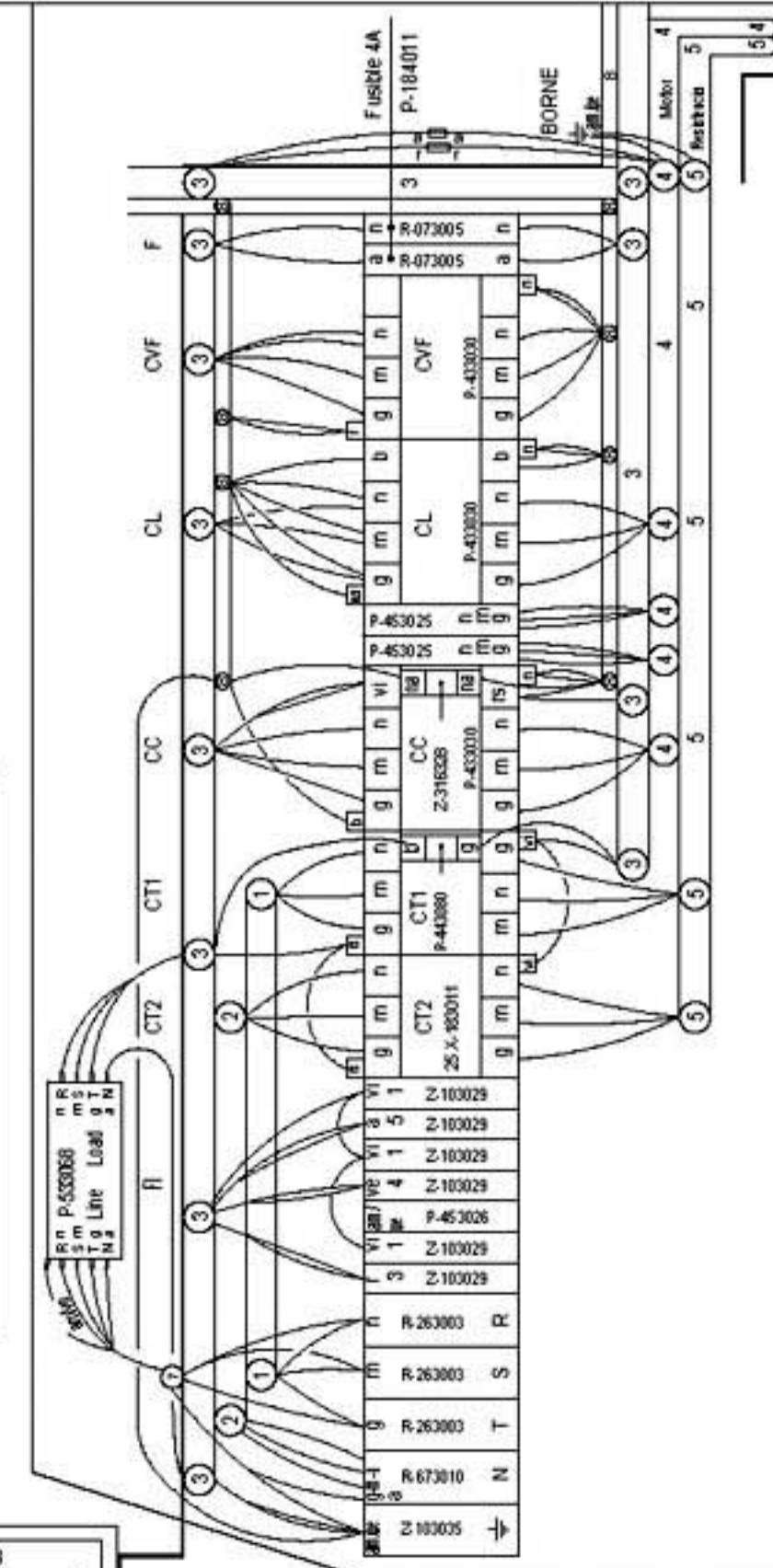
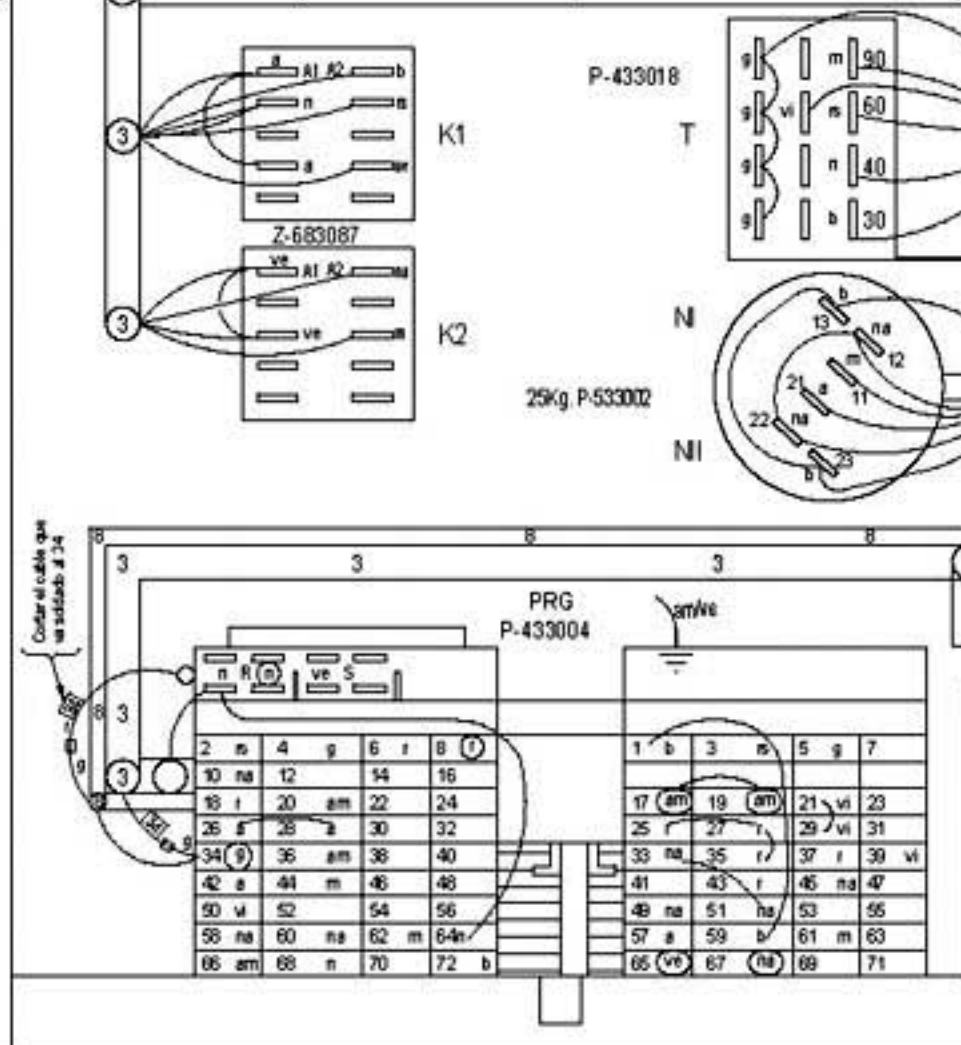
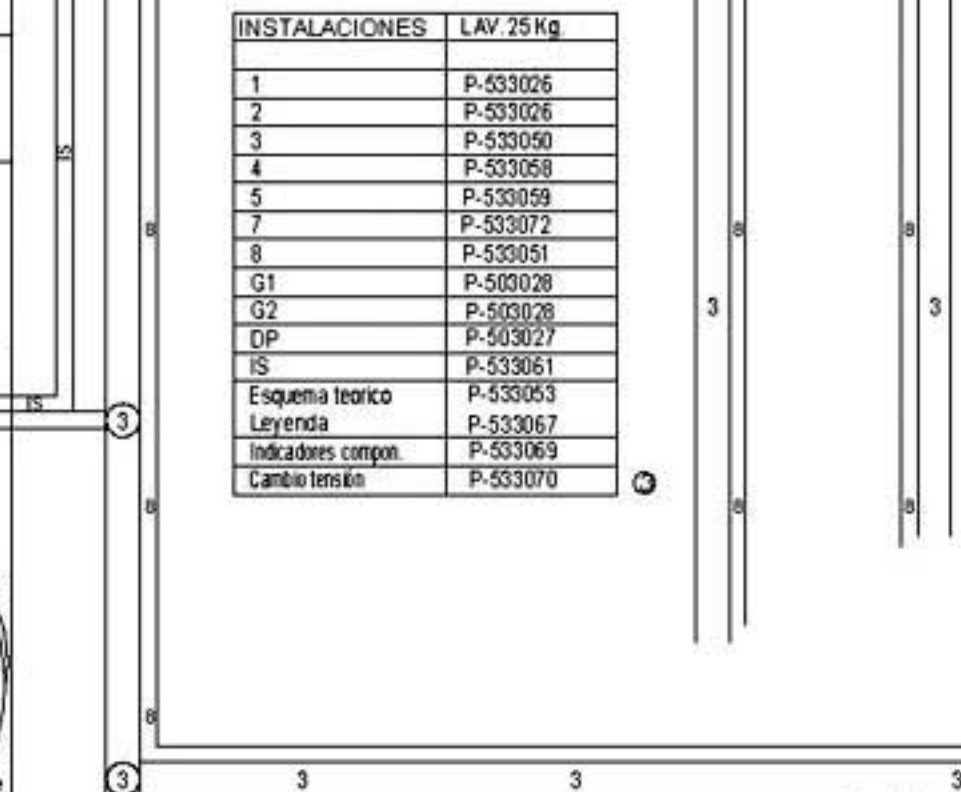
COMPONENTI:

- Contatore centrifuga (7,10,14,25)
- Contatore motore (55 Kg)
- Contatore lavaggio
- Contatore lavaggio destro
- Contatore lavaggio sinistro
- Contatore riscaldamento
- Contatore convertitore
- Dettettore di posizione
- Elettrovalvola prelavaggio e risciacquo
- Elettrovalvola lavaggio
- Elettrovalvola prelavaggio e risciacquo (25,55Kg)
- Elettrovalvola ammortizante
- Elettrovalvola candeggina
- Elettrovalvola di bilanciamento
- Elettrovalvola detersivo liquido (elettronico)
- Elettrovalvola detersivo liquido (55)
- Elettrovalvola vapore (solo versione)
- Elettrocalamita oblò
- F- Fusibile
- Filtro interferenze
- Sensore calibro
- Pulsante apertura porta
- Avanzamento rapido
- Pulsante arresto d'emergenza (25,55Kg.)
- Interruttore del galleggiante
- Interruttore generale
- Pulsante avvio/stop
- Micro porta
- Interruttore di sicurezza
- Interruttore senza centrifuga
- Pulsante funzionamento/avanzamento rapido
- Pulsantiera programmi
- Relais avanzamento rapido
- Relais apertura porta
- Spia funzionamento
- Spia apertura porta
- Spia esclusione centrifuga
- Spia galleggiante
- Motore
- Leve inversione
- Micro gettoniera
- Gettoniera
- Leve principali
- Sensore temperatura
- Pressostato livello basso
- Pressostato livello alto
- Circuito di sicurezza (25Kg.)
- Resistenza riscaldamento
- Resistenza riscaldamento (solo 55Kg)
- Termostato 30, 40, 60, 90°C
- Interruttore termico motore
- Transformatore (versione 400V.3~)
- Valvola di Svuotamento
- Ventilatore di VF (solo 25,55)
- Convertitore tensione/frequenza
- Ventilatore del motore (solo 55 Kg)
- Punli di connessione dosificatori
- Temporizzatore

P-533067
HC-30886



INSTALACIONES	LAV. 25 Kg
1	P-533026
2	P-533026
3	P-533050
4	P-533058
5	P-533059
7	P-533072
8	P-533051
G1	P-500028
G2	P-500028
DP	P-503027
IS	P-533061
Esquema teorico	P-533063
Leyenda	P-533067
Indicadores compon.	P-533069
Cambio tension	P-533070



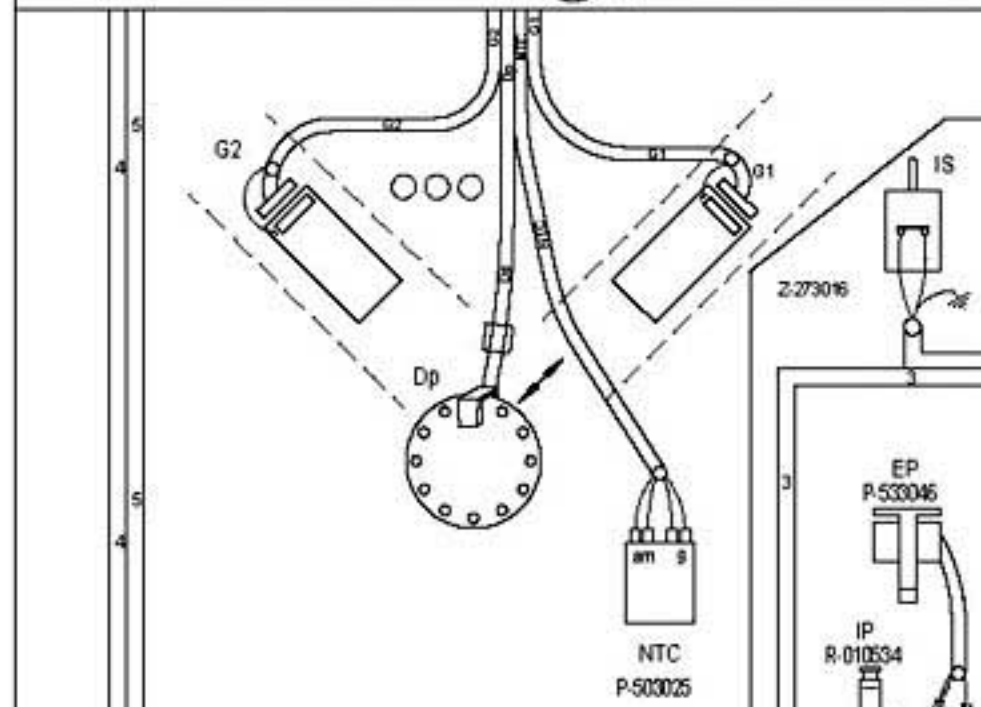
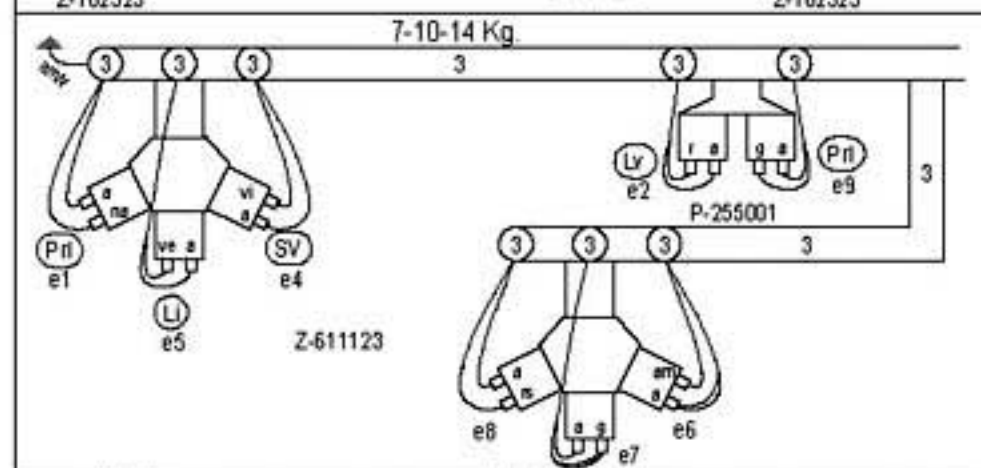
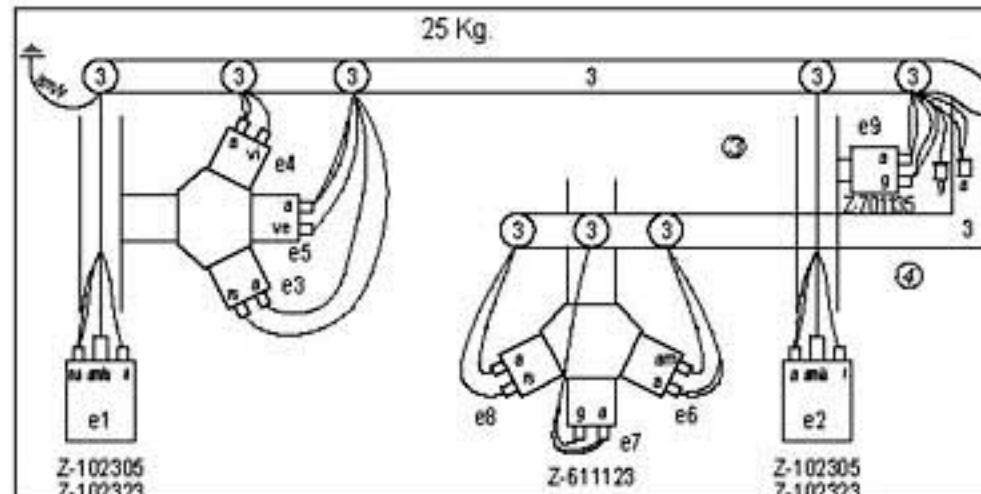
SE ELIMINA		SE INTRODUCE	
- INSTALACION ① y ②		- 3 BORNES R-263003	- 3 BORNES P-453025
- 1 BORNE R-673010		- 1 BORNE Z-263002	
- 1 BORNE Z-103035		- 1 BORNE P-453026	
- CT2			

Montaje altas revoluciones electromecanica 25kg		P-533052	
Nº Pieza		Nº Clasificacion	Acabado
Nº Modificacion	Propuesta de	Fecha	Tolerancias generales
① Modificaciones varias	Mallo	17-5-01	<1ε
② 55Kgrko instalakuntzak ezabatu eta plano eguneratu	Galdua	02-7-11	5-25ε
③ Planoa eguneratu / Actualizar plano	Galdua	02-9-10	25-50ε
			>100ε
			∞ε

Firma		Fecha		FAOOR		Mecanizado superficial	
Dibujado	S. H.	24-1-01		Fagor Industrial Koop Eki, Mugatua		Mecanizado superficial	
Proyectado						Plano numero	
Comprobado						HD-30412 -3	
Escala						Sustituye aIN*	
						Sustituido por	

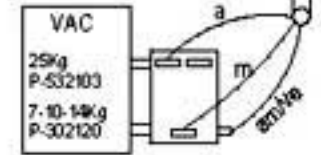
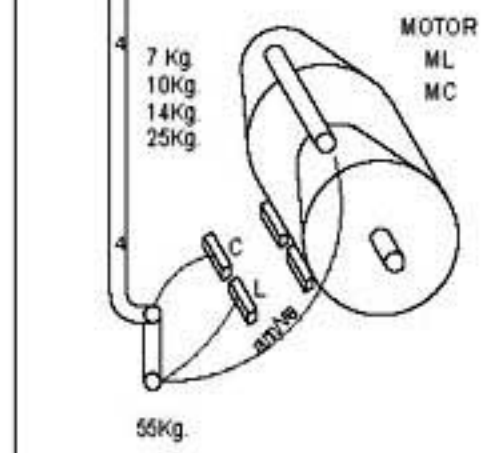
LAVADORAS

HD-30412 -3

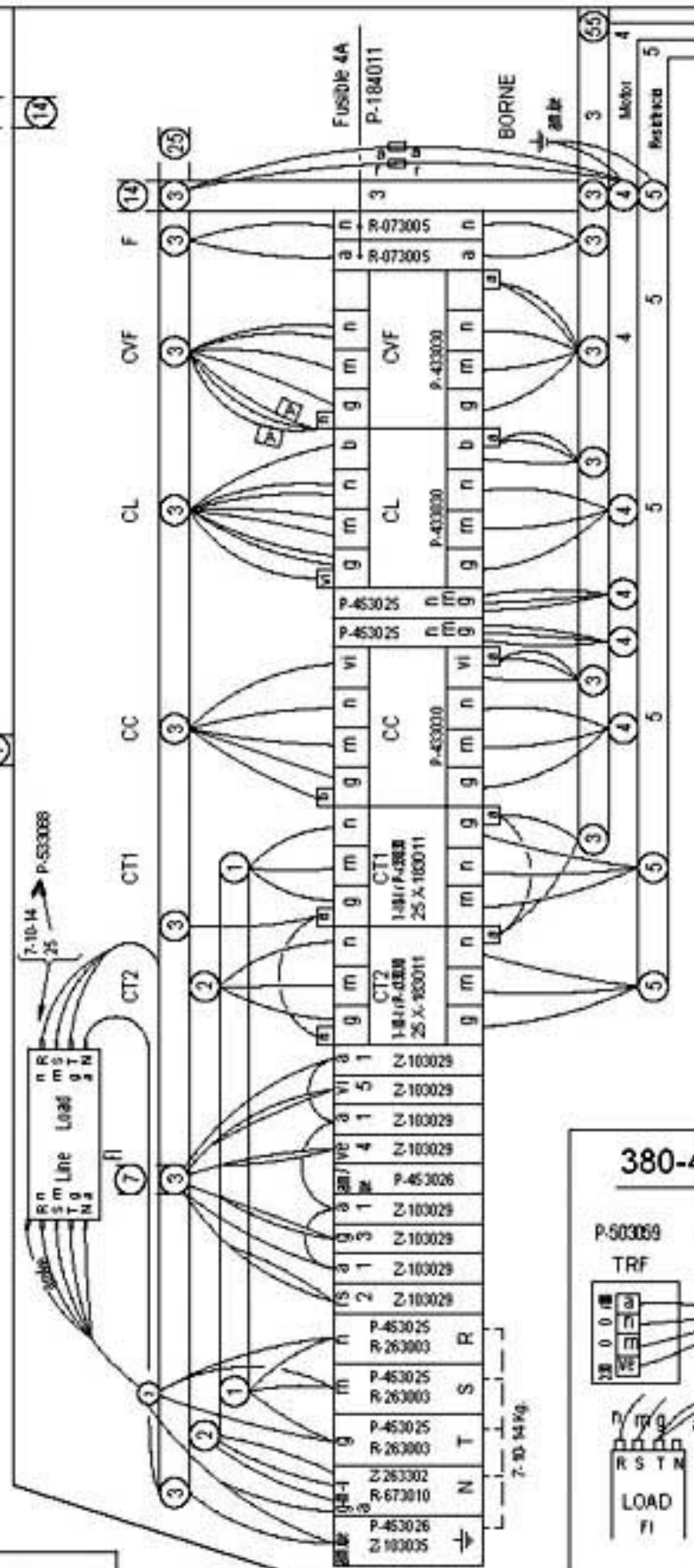
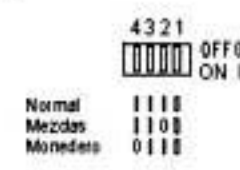
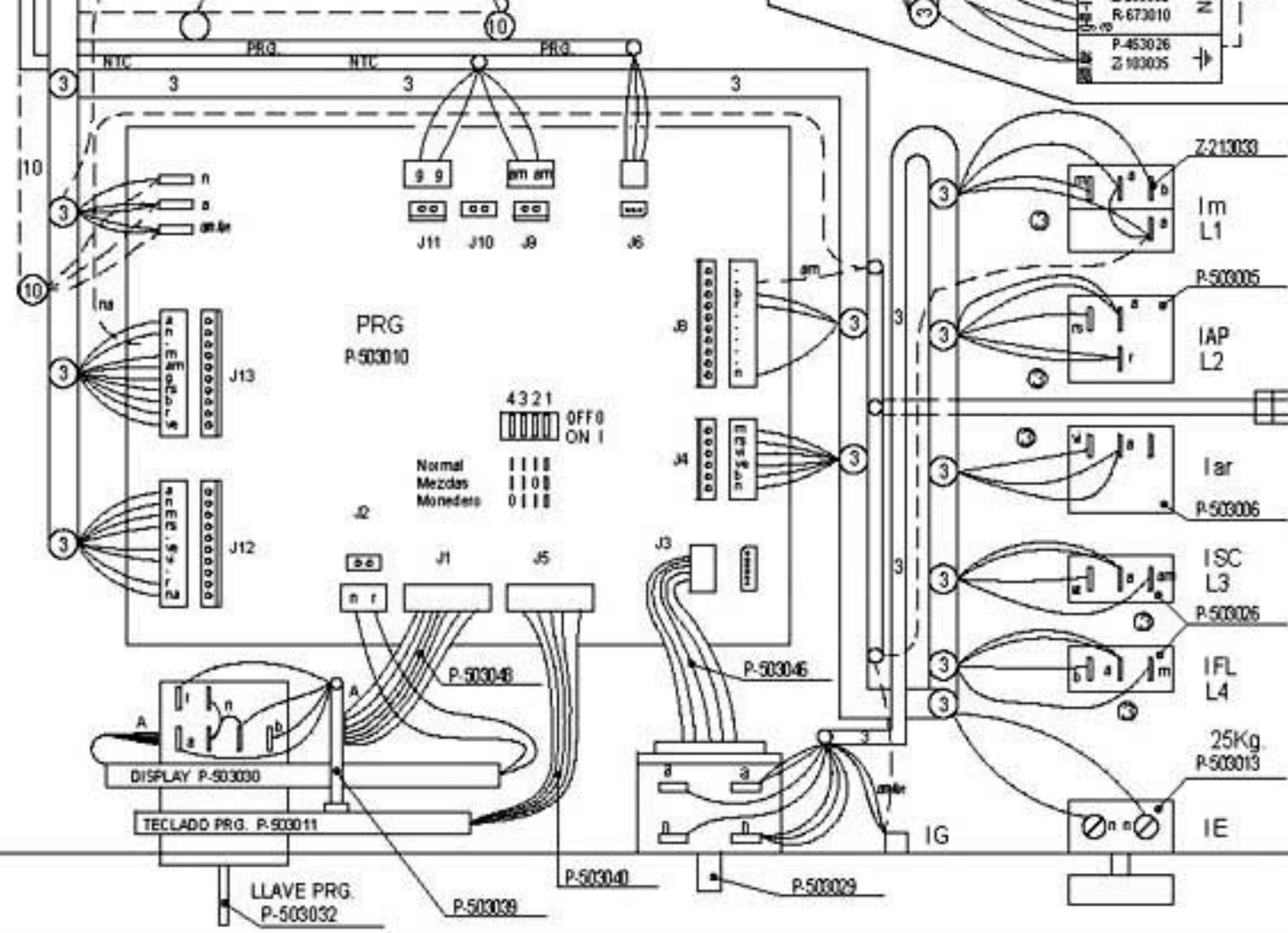
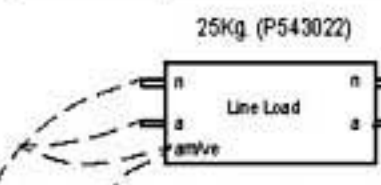


Kg	Referencia	Agua fra	Agua caliente
7	P-103012	3x2 Kw	1x2 Kw
10	P-143002	3x3 Kw	1x3 Kw
14	P-183002	3x4 Kw	1x4 Kw
25	P-553001	3x6 Kw	3x2 Kw

Kg	Referencia
7	P-505903
10	P-515901
14	P-525902
25	P-535904

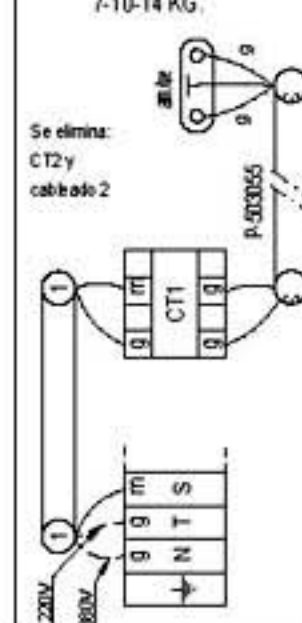


INSTALACIONES		
	LAV 7-10-14Kg	LAV 25 Kg
1	P-523009	P-533026
2	P-523009	P-533026
3	P-523006	P-533055
4	P-523008	P-533058
5	P-523007	P-533059
PRG	P-523011	P-533064
G1		P-503028
G2		P-503028
DP		P-503027
IS		P-533061
NTC	P-523010	P-533065
Esquina borro		P-533066
Llave ida		P-533067
Indicad compu.		P-533069
II		P-533073
Cambio bascu.		P-533070
7		P-533072

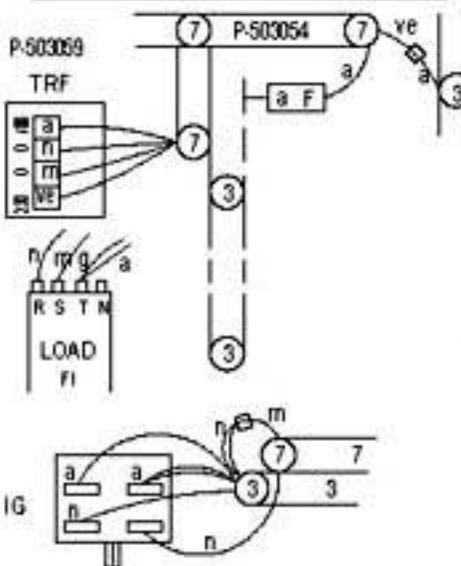


PRENSA ESTOPAS
PG 36 R-143010 (25)
PG21 R-023013 (7-10-14)

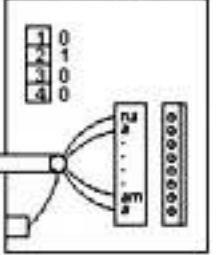
AGUA CALIENTE
7-10-14 KG.



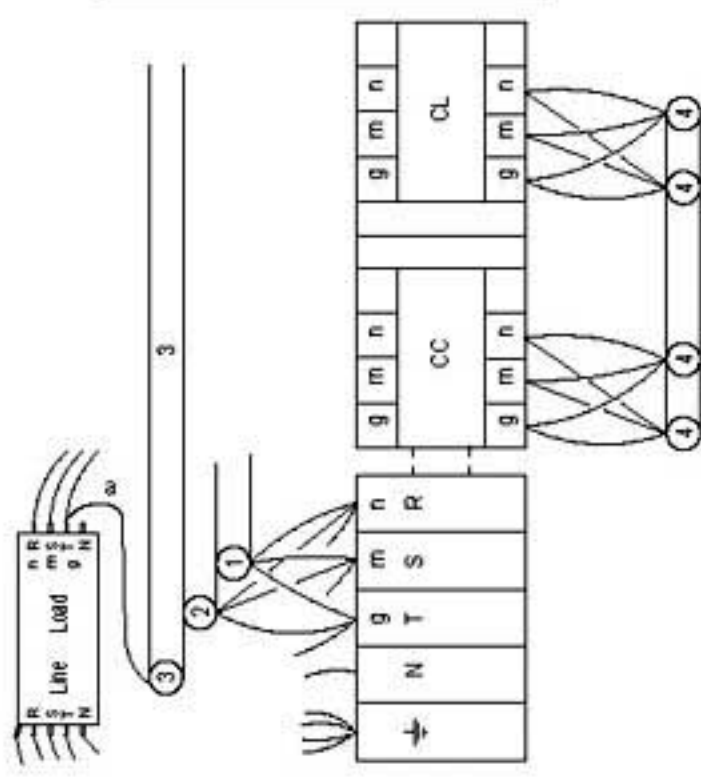
380-415V 3~ Sin neutro



MONEDERO

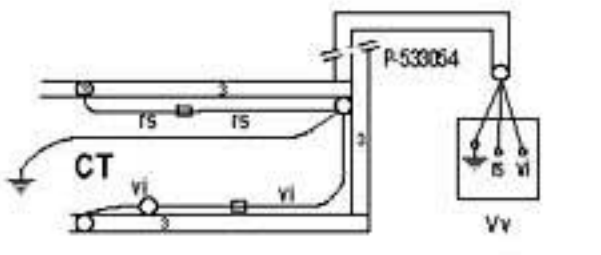


7, 10, 14, 25 Kg
CAMBIOS A 220 V. 3~



VERSION VAPOR

SE ELIMINA	SE INTRODUCE
- INSTALACION ① ② y ⑤	- 3 BORNES P-453025
- 3 BORNES R-263003	- 1 BORNE Z-263002
- 1 BORNE R-673010	- 1 BORNE P-453026
- 1 BORNE Z-103036	
- CT1 CT2	



Montaje altas revoluc. electronica 7-10-14-25Kg		P-533057
Nº Pieza		Nº Clasificacion
Nº Modificacion	Propuesta de	Fecha
① Introducir indicador A en CVF	Mejor	10-01-2003
② Introducir 7-10-14 Kg	Mejor	7-9-01
③ 55Kgko instalakuntza ezabatu eta plano eguneratu	Gatza	02-7-11
④ Plano eguneratu	Gatza	02-9-2
⑤ P530072 kablea sartu	Gatza	02-10-17

Dibujado	Firma	Fecha
S. H.	[Signature]	12-1-01

Proyectado	Comprobado	Escala
[Signature]	[Signature]	

FABOR
Fagor Industrial Koop Ek, Mugatua
Mecanizado superficial
Plano numero HD-30414 -6
Sustituye a IN*
Sustituido por

LAVADORAS