
DESPIECE TECNICO

Lavadoras

Washing machines

SERIE "EVOLUTION TECHNOLOGY"

Modelos:

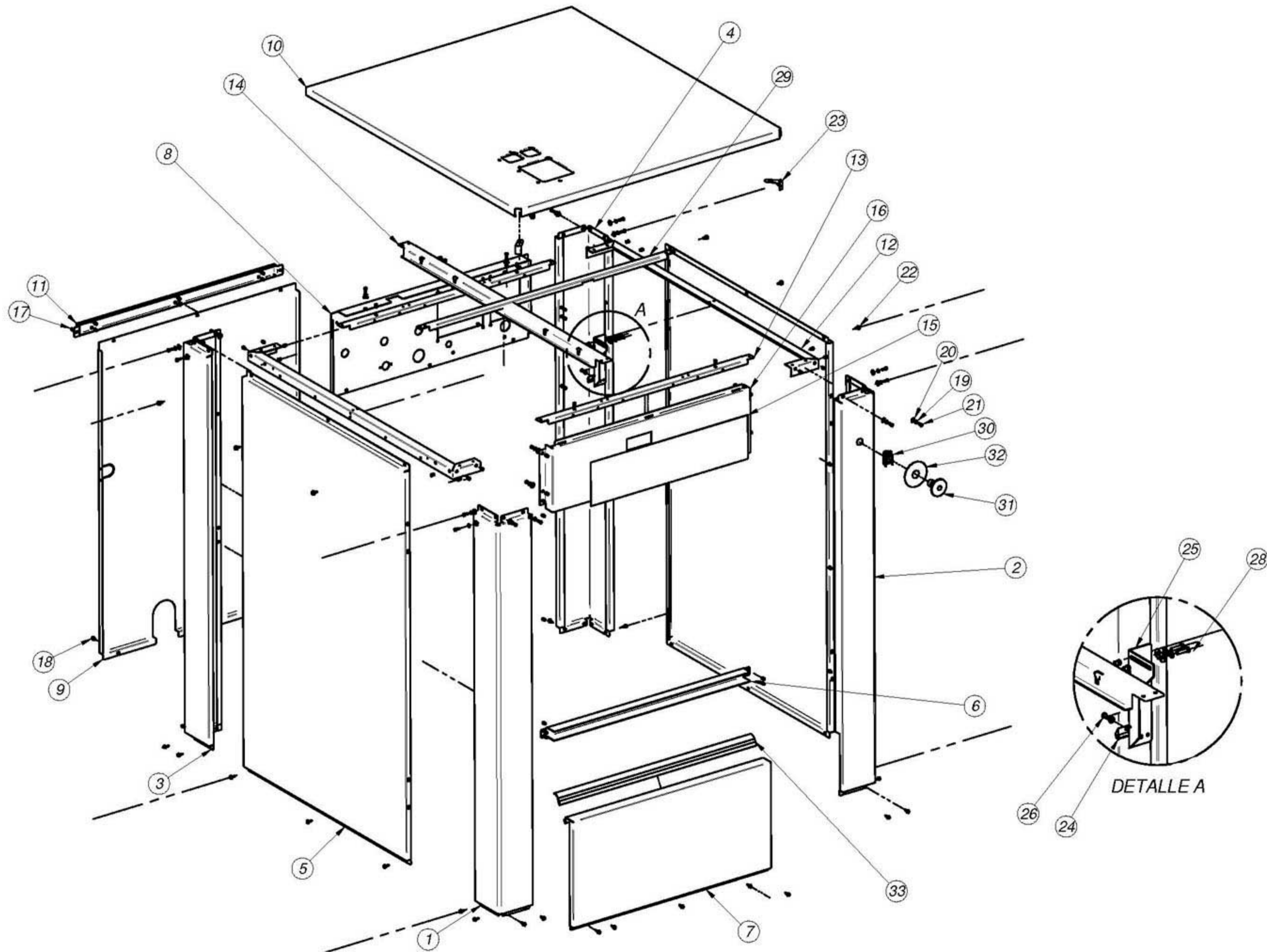
LF-25 M

Junio 2006 June

FAGOR



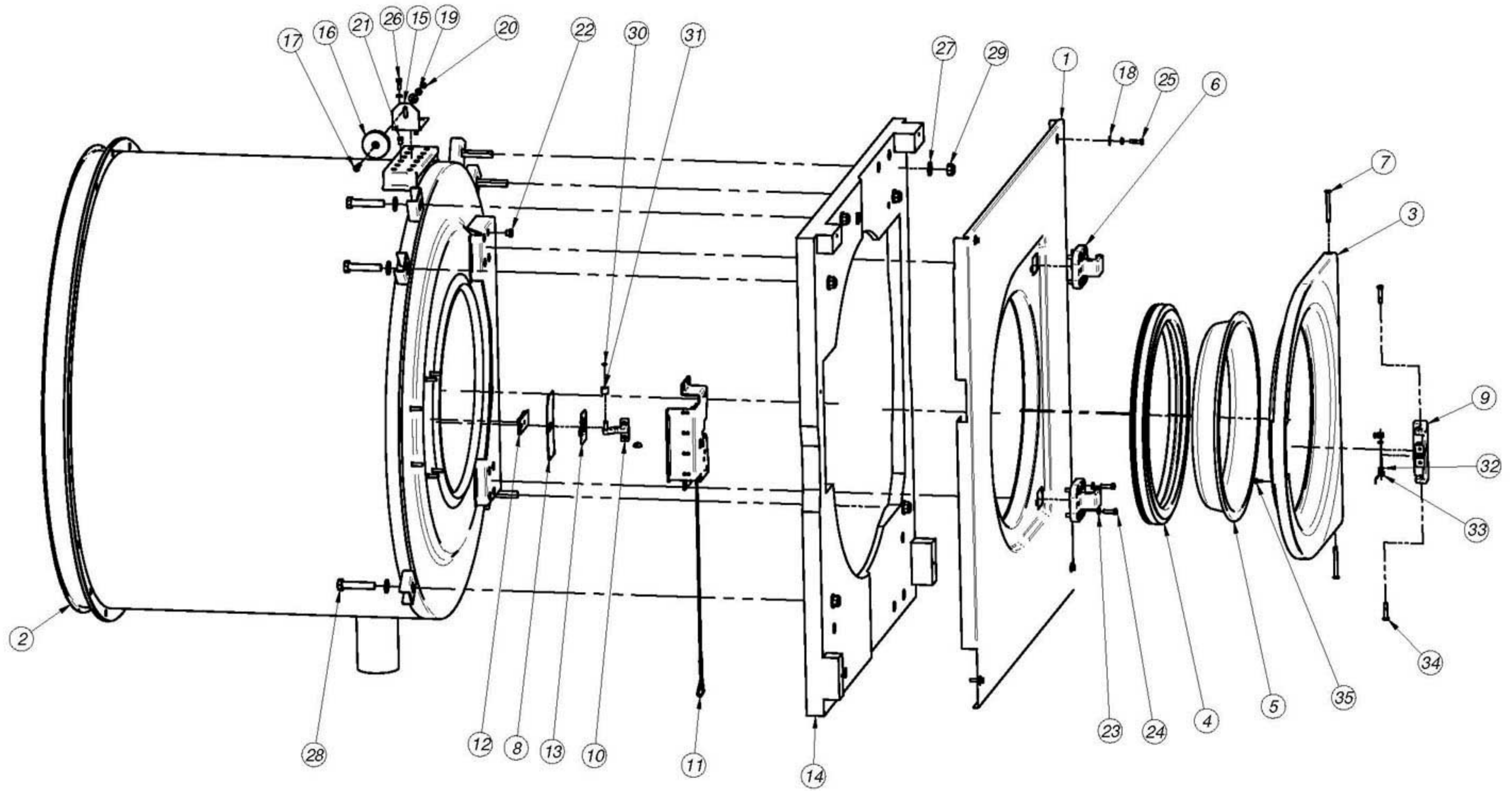
Fagor Industrial



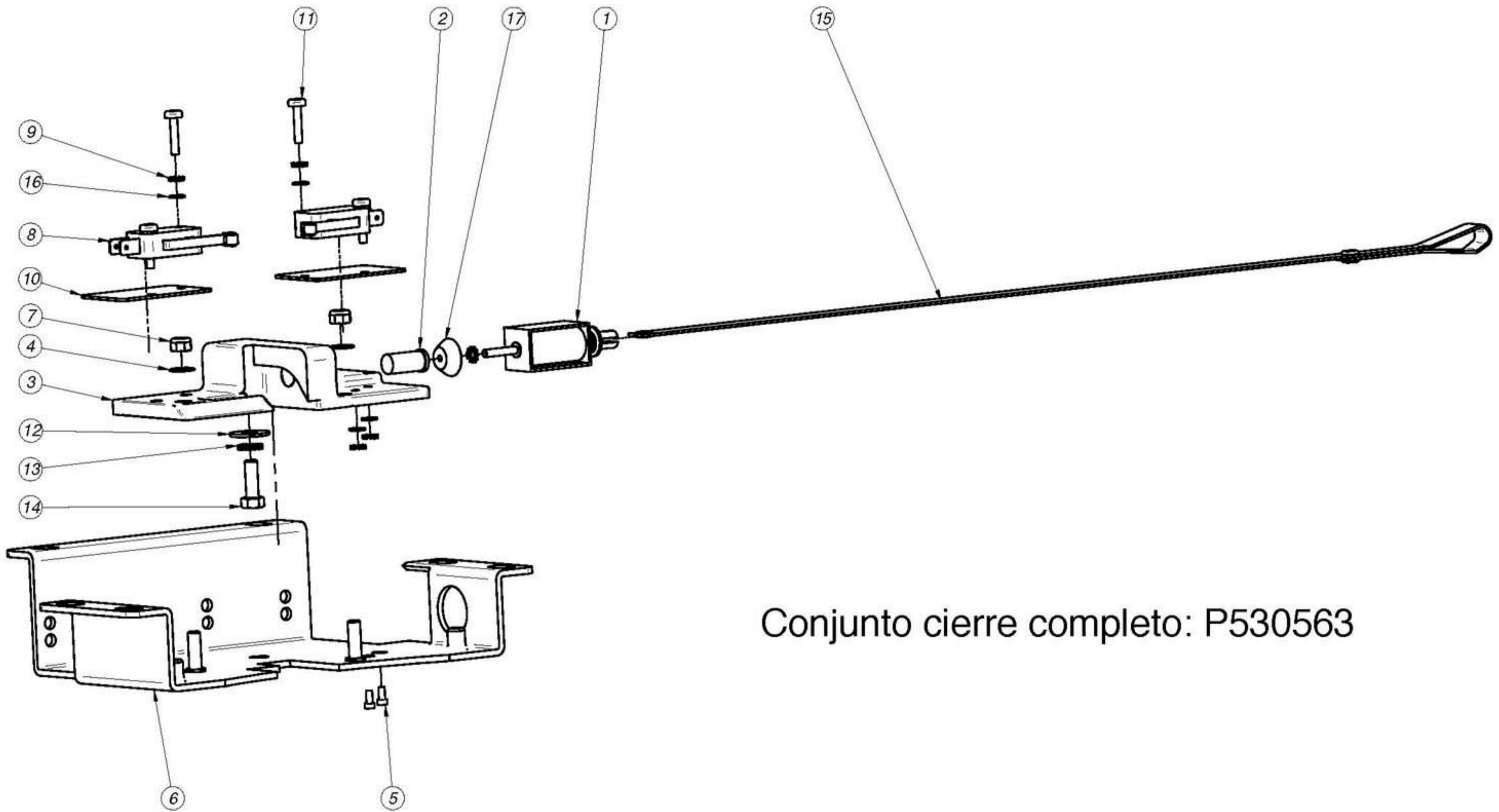
	CONJUNTO MUEBLE			
1	COLUMNA ANTERIOR IZQUIERDA	1	AISI 304	P530380000
2	COLUMNA ANTERIOR DERECHA	1	AISI 304	P530379000
3	COLUMNA POSTERIOR IZQUIERDA	1	AISI 304	P530382000
4*	COLUMNA POSTERIOR DERECHA	1	AISI 304	P530381000
5	PANEL LATERAL LF-25	2	AISI 304	P530399000
6	SUJECION ZOCALO	1	ALUMINIZADO	P530388000
7	ZOCALO LF-25	1	AISI 304	P530384000
8	SOPORTE ELECTROVALV. LF-25	1	ALUMINIZADO	P530387000
9	PANEL POSTERIOR LF-25	1	ALUMINIZADO	P530395000
10	ENCIMERA LF-25	1	AISI 304	P530386000
11	SUJECION PANEL POST. LF-25	1	ALUMINIZADO	P530389000
12*	LISTON LATERAL LF-25	2	ALUMINIZADO	P530393000
13	SUJ. SOP. ELECTROVALV. LF-25	2	ALUMINIZADO	P530390000
14	SOPORTE CUBETERA LF-25	1	ALUMINIZADO	P530392000
15	ADHESIVO PORTAMANDOS M	1	POLICARBONATO	P610319000
16	PORTAMANDOS ELEC. COMP.LF-25	1		P530406000
17	REMACHE EXAG. M.5 (9688-0514)	61	ACERO-BICROMATADO	Q221342000
18	TORN.BROCA 4,8X16	30		Q151323000
19	ARAND.ABAN. A5 A.304	25	AISI 304	Q242030000
20	ARANDELA 16X6X1.2 A.304	25	AISI 304	Q302022000
21	TORN.EXA. M5X15 A.304	22		Q012032000
22	TORN.C/ARAND.A.5.6X13	6		Q151335000
23	CANTONERA ENCIMERA	2	POLIAMIDA 6.6	P620316000
24	AMARRE INTERRUPTOR MAGNETICO	1	P.P.K.-1032E	Z203010000
25	PORTA MICRO DE SEGURIDAD 8	1	AISI 304	P530402000
26*	TORN.ALOM.M5X10	1	AISI 304	Q032031000
27*	TUER.AUTOB.M5	1		Q222030000
28*	TORN.EXA. M5X20 A.304	2		Q012033000
29	LISTON REFUERZO LF-25	1	ALUMINIZADO	P530391000
30	CUERPO NC,+ZB4-BZ102+	1		Z103048000
31	SETA EMERGENCIA	1		P533013000
32	ETIQUETA EMERGENCIA	1		P533015000
33*	JUNTA HORIZONTAL	1		

Cableado puerta P623010.

Junta torica Q307036

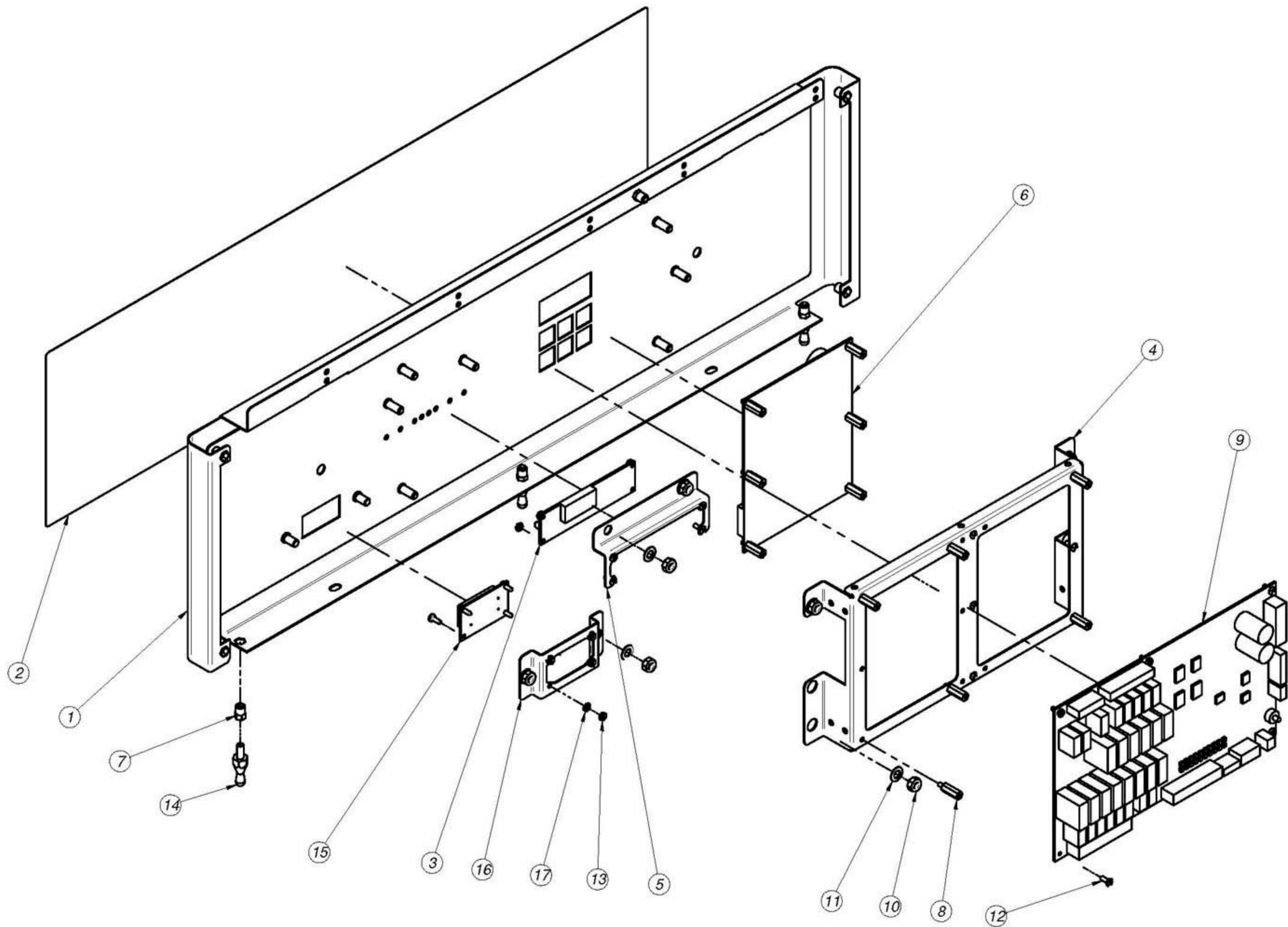


CONJUNTO CUBA				
1	PANEL FRONTAL LF-25	1	AISI 304	P530374000
2	CUBA COMPLETA LF-25	1		P536137000
3	PUERTA 13,18	1	L-2640	P620503000
4	JUNTA PUERTA 1003373	1	E.P.D.M. NEGRO	P530502000
5	MIRILLA PUERTA	1	BOROSILICATO	P530503000
6	BISAGRA PUERTA	2	AISI 304	P620502000
7	PASADOR PUERTA	2	AISI 303	P620514000
8	TAPA CIERRE 13,18	1	AISI 304	P620512000
9	MANETA PUERTA 8,13,18	1	L-2640	P620504000
10	GANCHO REGULABLE CIERRE	1	AISI 304	P620505000
11	CIERRE COMPLETO LF-25	1		P530563000
12	LEVA CIERRE	1	NYLON	P620513000
13	EMBELLECEDOR CIERRE	1	POLIAMIDA 6.6	P620515000
14	CONTRAPESO DFI-26	1	UNE-EN-GJL-250	P537047000
15	SOPORTE IMANES	1	AISI 304	P620219000
16	IMAN DESEQUILIBRIO DIAM. 50	1	FERRITA CER-S	P620337000
17	TORN.AVELL.M5X30	1		Q062035000
18	ARANDELA 16X6X1.2 A.304	9	AISI 304	Q302022000
19	ARAND.ABAN. A5 A.304	9	AISI 304	Q242030000
20*	TUE.EX.AUT.M5 H.ZINCADA	1	H.ZINCADO	Q221308000
21	REMACHE EXAG. M.5 (9688-0514)	4	ACERO-BICROMATADO	Q221342000
22	REMACHE EXAGONAL M6	8	ACERO BICROMATADO	Q221343000
23	ARAND.GROW. A6 A.304	8	AISI 304	Q262040000
24*	TORN. ALLEN M6x25	8	AISI 304	Q122044000
25	TORN.EXA. M5X20 A.304	4		Q012033000
26	TORN.EXA. M5X15 A.304	4		Q012032000
27	ARANDELA PLANA A13	12	HIERRO ZINCADO	Q301370000
28	TORNILLO EXAG. M.12x60	6	AISI 304	Q012078000
29	TUE.EX.AUT.M12 H.ZINCADA	6		Q221307000
30	ANILLO SEG. A6 DIN471	1	INOXIDABLE	Q302061000
31	CASQUILLO PUERTA	1	ERTALYTE	P610506000
32	ARANDELA SEGURIDAD 4	2	ACERO INOX.	Q272020000
33	MUELLE CIERRE	1	ACERO RESORTES	P620510000
34	PASADOR CIERRE	2	AISI 303	P620511000
35	TORN.ALOM.M4X10	4		Q032021000

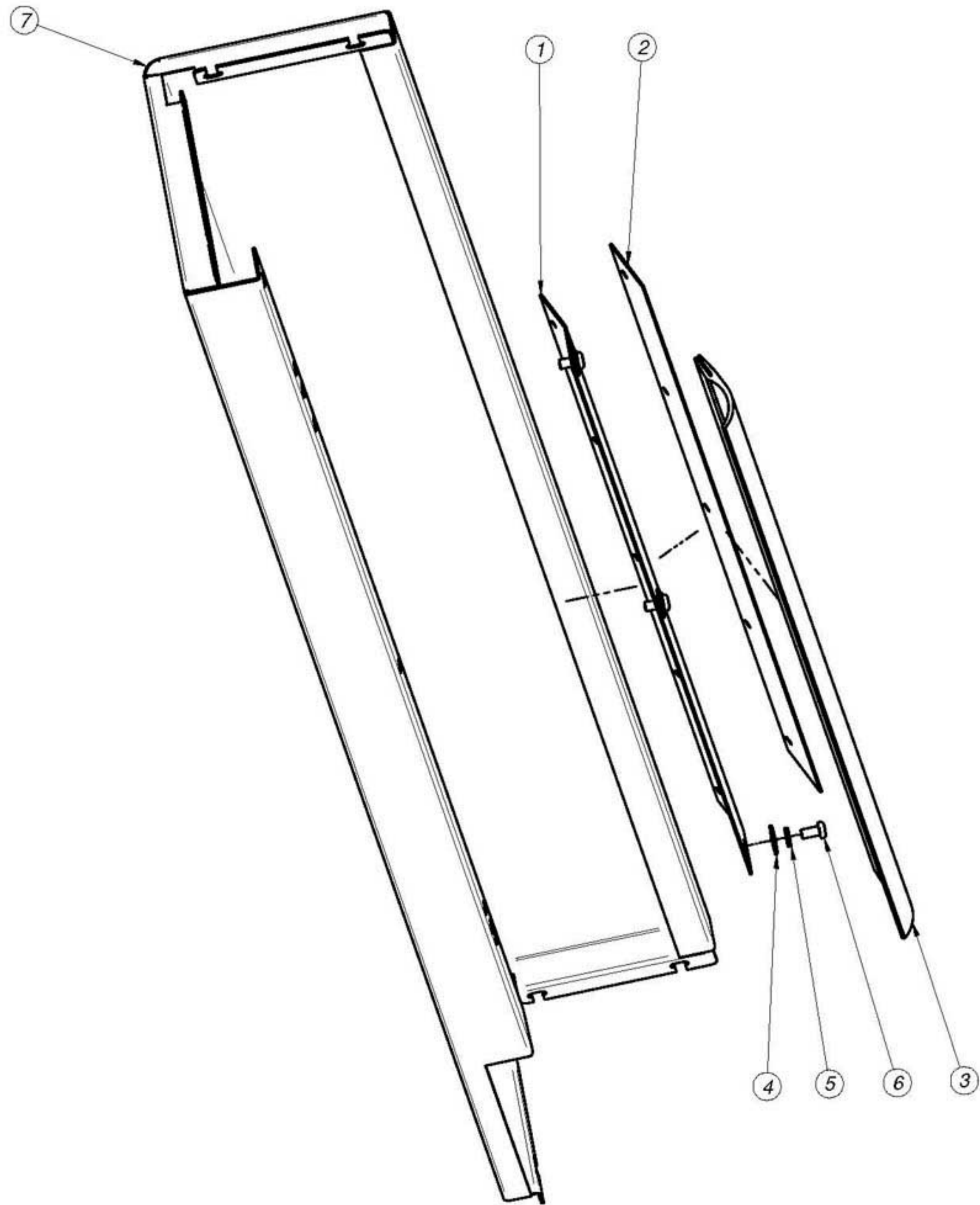


Conjunto cierre completo: P530563

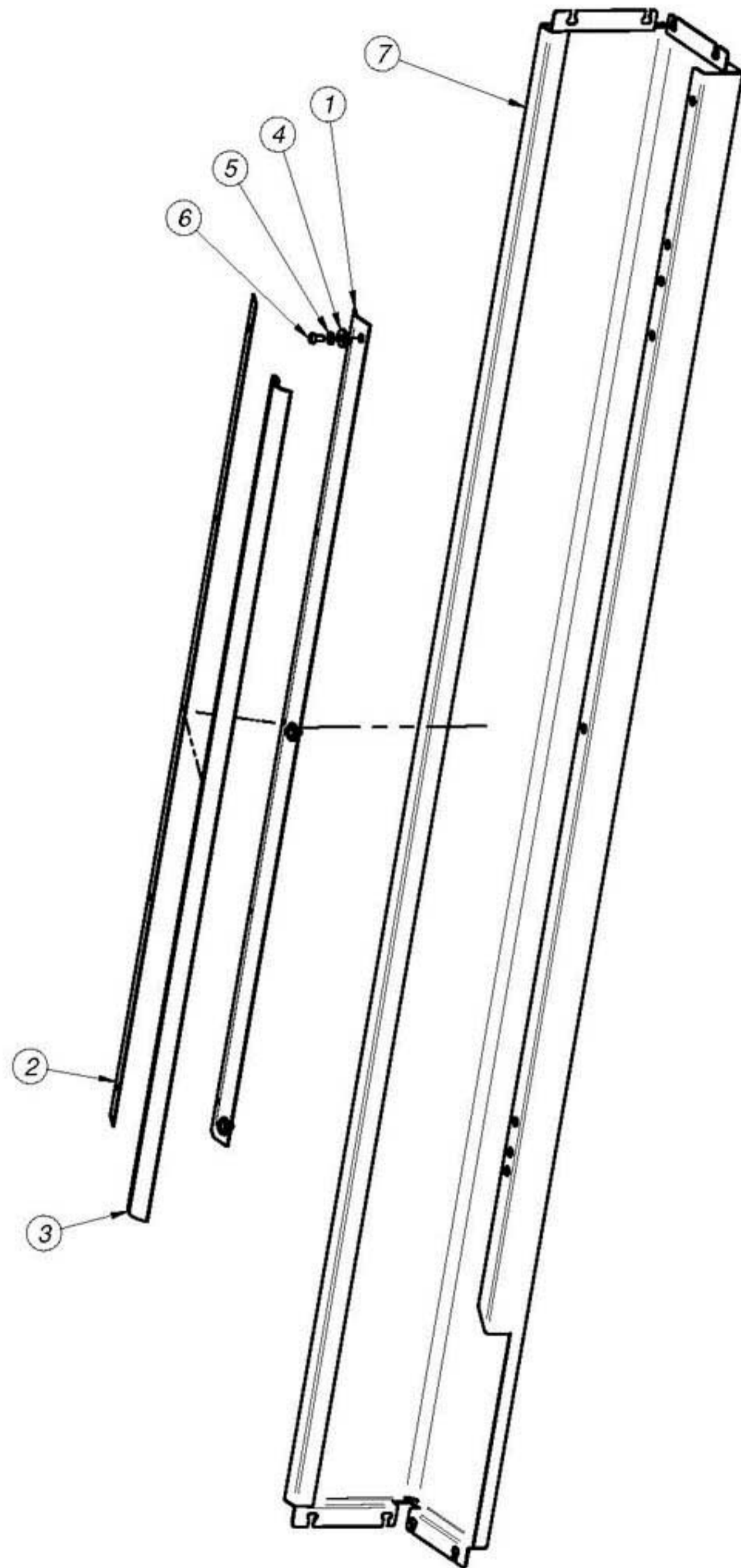
	CONJUNTO CIERRE COMPLETO			P530563000
1	ELECTROIMAN PUERTA	1		P613002000
2	BLOQUEO CIERRE	1	AISI 303	P620509000
3	BASE CIERRE V2	1	AISI 304	P620522000
4	ARANDELA A5	2	AISI 304	Q232030000
5	TORN. ALLEN M2.5x5	2	AISI 304	Q151396000
6	CALZO CIERRE COMPLETO LF-25	1		P530562000
7	TUER.AUTOB.M5	2		Q222030000
8	INTERRUPTOR PUERTA	2		R010534000
9	ARAND.ABAN. A.3 A304	7		Q242010000
10	PLACA SEPARADORA	2	BAQUELITA	R010535000
11	TORNILLO ALOMADO M3X15	4	AISI 304	Q032012000
12	ARANDELA 16X6X1.2 A.304	1	AISI 304	Q302022000
13	ARAND.ABAN. A5 A.304	1	AISI 304	Q242030000
14	TORN.EXA. M5X15 A.304	1		Q012032000
15	TIRADOR PUERTA	1		P620520000
16	ARANDELA PLANA A3,DIN125	6	AISI 304	Q232010000
17	CONO CIERRE	1	NYLON	P620524000



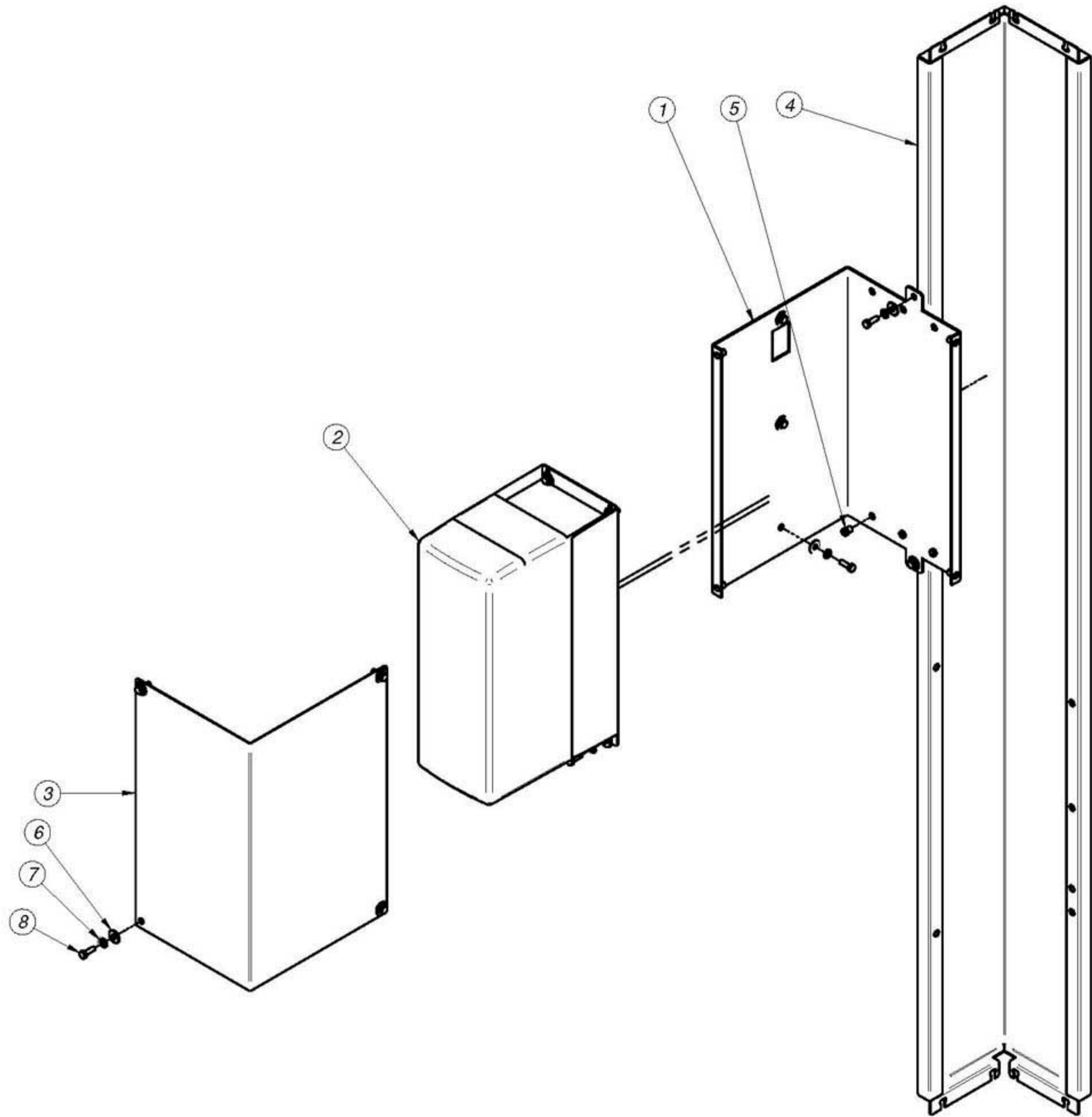
	CONJUNTO PORTAMANDOS 25 M			
1	PORTA MANDOS COMP. 25 M	1		P530406000
2	ADHESIVO PORTAMANDOS M	1		P610319000
3	PLACA LEDS	1		P623023000
4	SOPORTE PROGRAMADOR M	1	AISI 430	P620355000
5	SOPORTE PLACA LEDS	1	AISI 430	P620356000
6	CIRCUITO VISUALIZACION M	1		P613018000
7	REMACHE EXAG. M.5 (9688-0514)	8	ACERO-BICROM.	Q221342000
8	DISTANCIADOR M3	12		T133007000
9	PLACA ENTRADAS-SALIDAS M	1		P613019000
10	TUER.AUTOB.M6	6		Q222012000
11	ARANDELA A6	6	AISI 304	Q232040000
12	TORNILLO AMARRE M3	14		T133008000
13	TUER.EXA.M3	4		Q162010000
14	PITON CIERRE	7	ACERO F-114	X012612000
15	INTERRUPTOR GENERAL C.I.	1		P623017000
16	PORTA INTERRUPTOR C.I.	1	AISI 304	P620338000
17	ARAND. ABAN. A.3	4		Q242010000



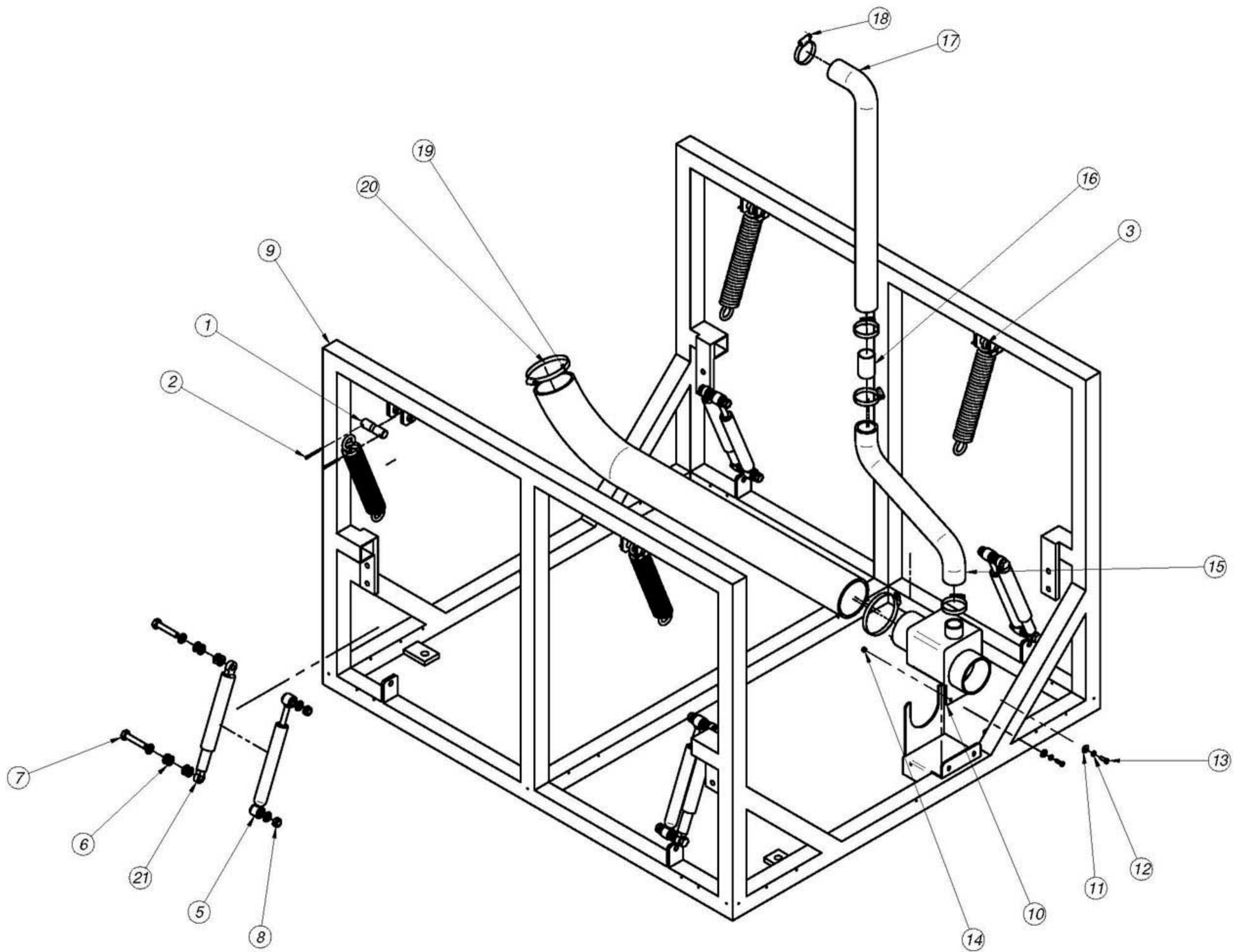
	CONJUNTO COLUMNA ANTERIOR IZQUIERDA			
1	SOPORTE JUNTA LATERAL	1	AISI 430	P530397000
2	AMARRE JUNTA LATERAL LF-25	1	AISI 430	P530396000
3	CORTINA LATERAL	1	ETIL-PROPIL	P520344000
4	ARANDELA 16X6X1.2 A.304	3	AISI 304	Q302022000
5	ARAND.ABAN. A5 A.304	3	AISI 304	Q242030000
6*	TORN.ALOM.M5X10	3	AISI 304	Q032031000
7	COLUMNA ANTERIOR IZQUIERDA	1	AISI 304	P530380000



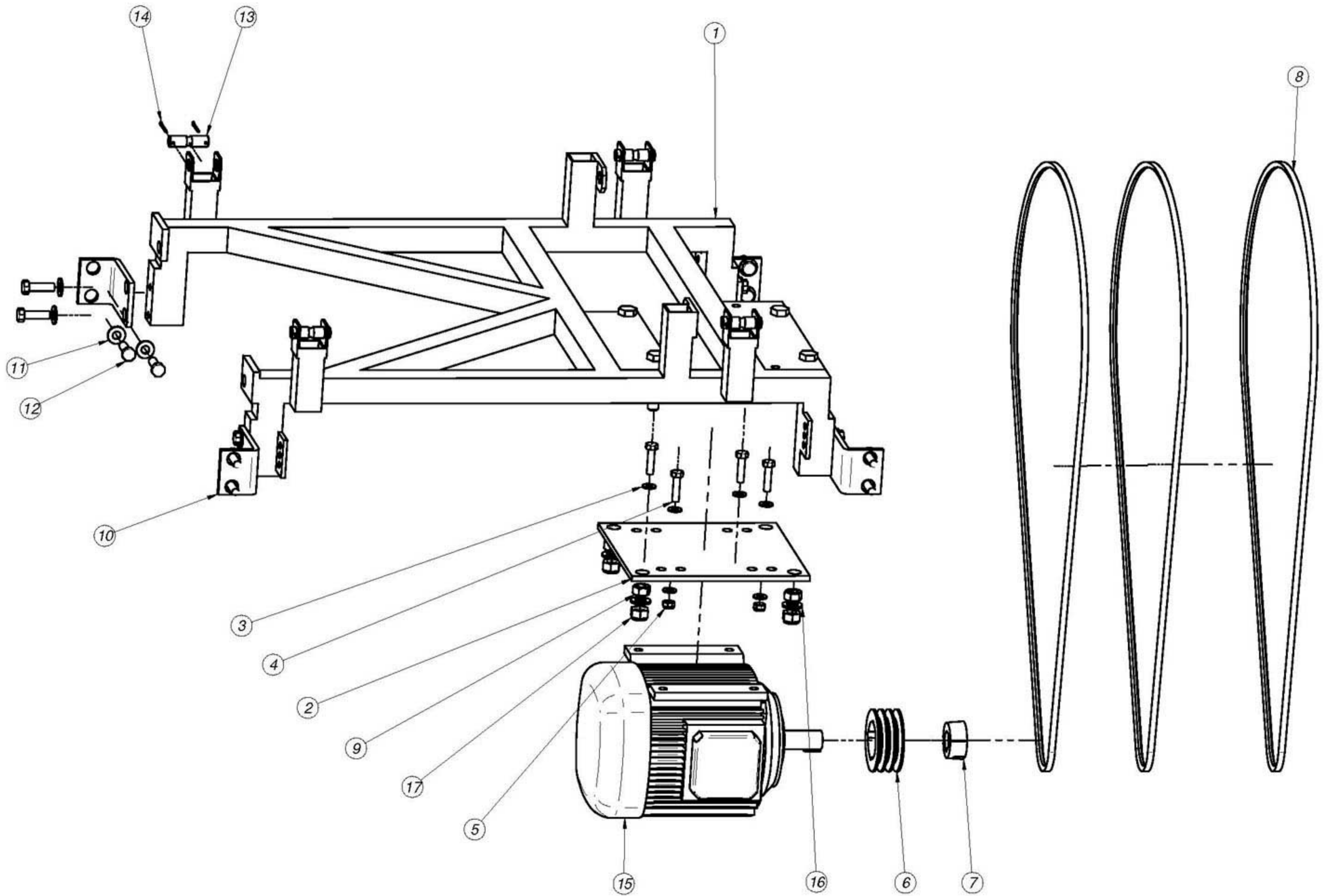
	CONJUNTO COLUMNA ANTERIOR DERECHA			
1	SOPORTE JUNTA LATERAL	1	AISI 430	P530397000
2	AMARRE JUNTA LATERAL LF-25	1	AISI 430	P530396000
3	CORTINA LATERAL	1	ETIL-PROPII	P520344000
4	ARANDELA 16X6X1.2 A.304	3	AISI 304	Q302022000
5	ARAND.ABAN. A5 A.304	3	AISI 304	Q242030000
6	TORN.ALOM.M5X10	3	AISI 304	Q032031000
7	COLUMNA ANTERIOR DERECHA	1	AISI 304	P530379000



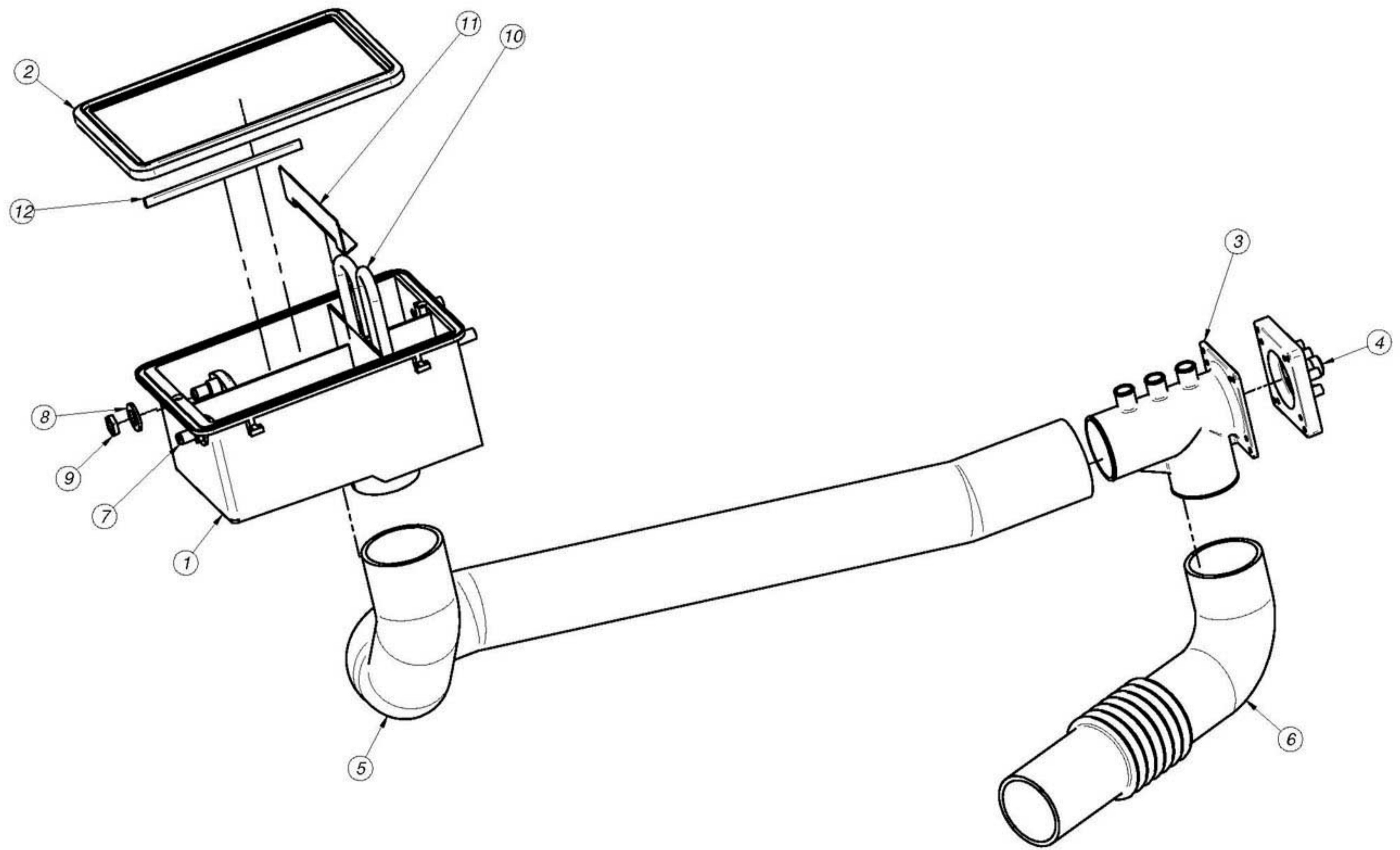
	CONJUNTO VARIADOR			
1	SOPORTE VARIADOR LF-25	1	ALUMINIZADO	P530400000
2	CONVERTIDOR LF-25 Progam.V1 380 V III	1		P533062000
2B	CONVERTIDOR LF-25 Progam.V1 220 V III	1		P533101000
3	TAPA SOPORTE VARIADOR LF-25	1	ALUMINIZADO	P530401000
4	COLUMNA POSTERIOR DERECHA	1	AISI 304	P530381000
5	REMACHE EXAG. M.5 (9688-0514)	9	ACERO-BICROMATADO	Q221342000
6	ARANDELA 16X6X1.2 A.304	14	AISI 304	Q302022000
7	ARAND.ABAN. A5 A.304	14	AISI 304	Q242030000
8	TORN.EXA. M5X15 A.304	14		Q012032000



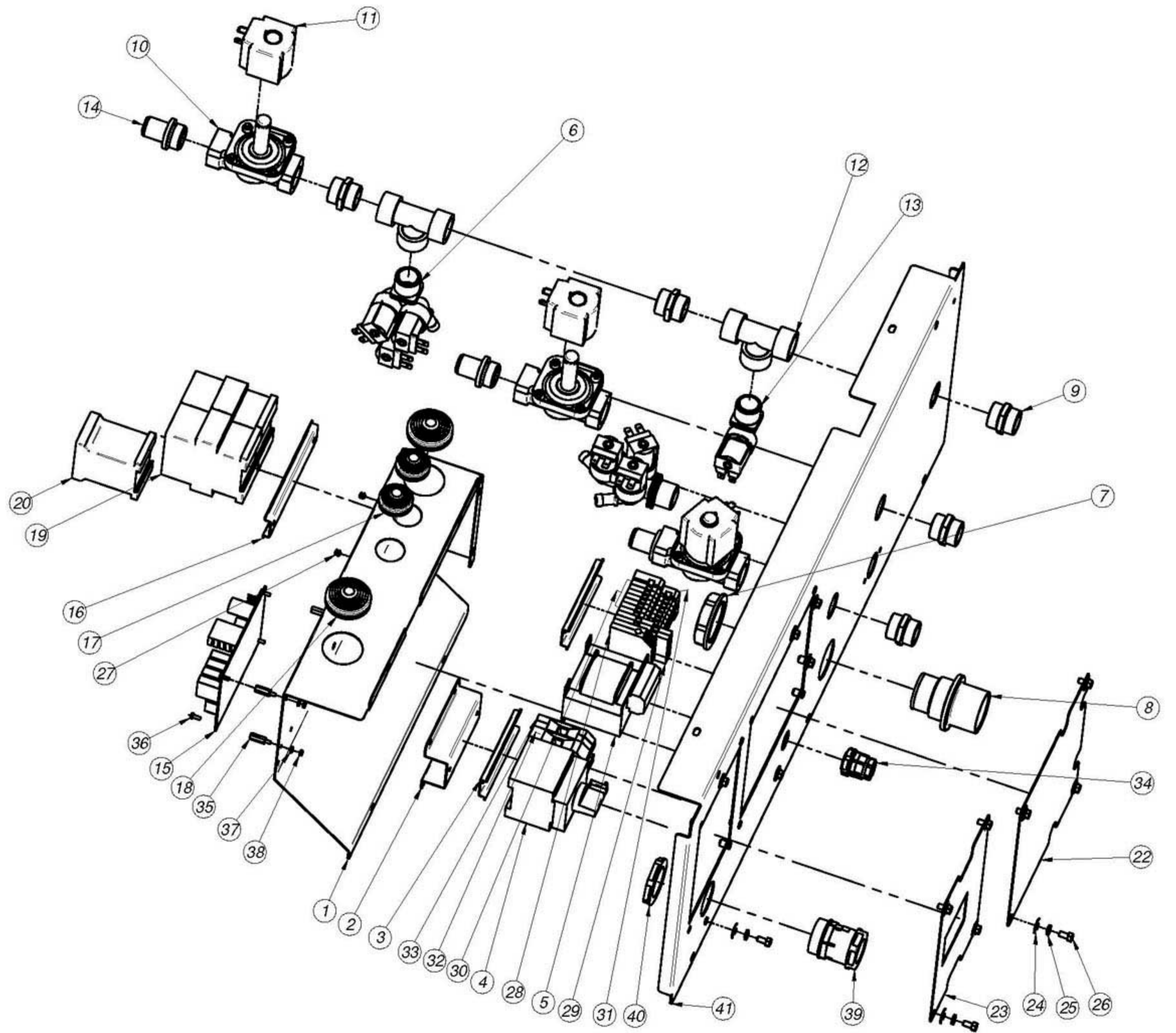
	CONJUNTO ARMAZON			
1	PASADOR MUELLES	4	F-114	P530210000
2	PASADOR DE ALETAS 3 X 30	8	AISI 304	Q352015000
3	MUELLE LF-25	4	ACERO RESORTES	P530233000
5	AMORTIGUADOR LF-55	4		P540207000
6	ARANDELA A10	48		Q232060000
7	TOR.EX.M10X55 H.ZINCADO	8		Q151326000
8	TUE.EX.AUT.M10 8.8 ZIN	8		Q221306000
9	ARMAZON LF-25	1	HIERRO	P530134000
10	VALVULA VACIADO	1		P532103000
11	ARANDELA PLANA	2		Q302020000
12	ARAND.ABAN. A5 A.304	2	AISI 304	Q242030000
13	TORN.EXA. M5X15 A.304	2		Q012032000
14	TUE.EX.AUT.M5 H.ZINCADA	2	H.ZINCADO	Q221308000
15	CONDUCTO REBOS. INF. LC-LF25	1	E.P.D.M	P532122000
16	TUBO AMARRE 33X30X50	1	AISI 304	P445004000
17	COND. REBOSAD. SUP. LC-LF25	1	E.P.D.M	P532121000
18	ABRAZADERA 32-50L	4		Q881306000
19	CONDUCTO VACIADO LC-LF 25	1	E.P.D.M	P532120000
20	ABRAZADERA 70-90	2	ACERO	Q881326000
21	AMORTIGUADOR 25KG.	4		P630110000



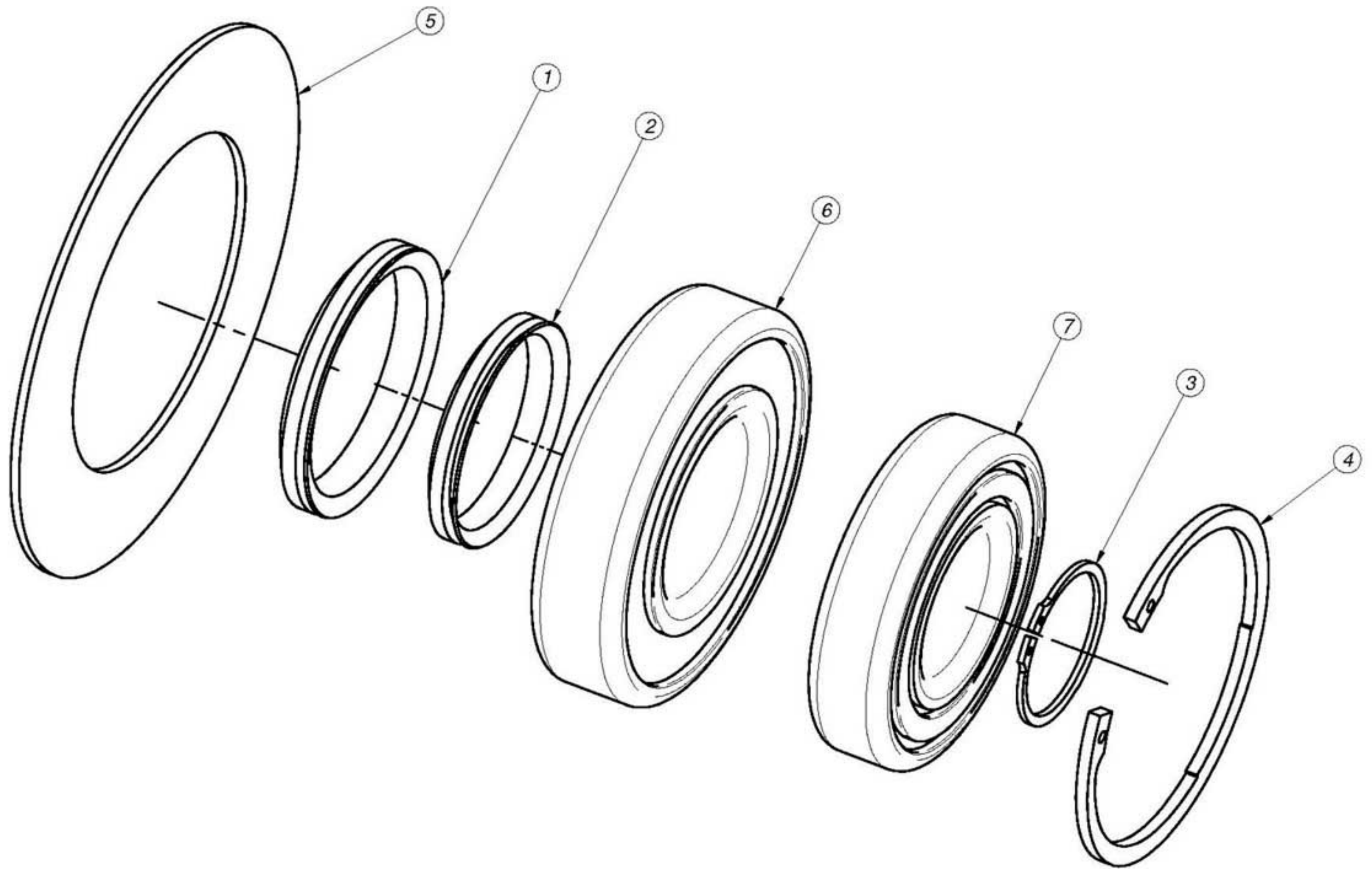
	CONJUNTO CUNA			
1	CUNA LF-25	1	HIERRO	P530234000
2	SOPORTE MOTOR LF-25	1	HIERRO	P530139000
3	ARANDELA A10	8		Q232060000
4	TORNILLO EXAGONAL M10X40	4	ZINCADO	Q011366000
5	TUE.EX.AUT.M10 8.8 ZIN	4		Q221306000
6	POLEA MOTOR SPZ 90X3 LF25	1	HIERRO	P535918000
7	CASQUILLO POLEA MOTOR LF-25	1		P535920000
8	CORREA SPZ LW 2240	3		P535913000
9	TUER.EXA.M16	4		Q162090000
10	ANCLAJE TRANSPORTE LF-25	4	HIERRO	P536542000
11	ARAND 27X12,5X2,5HIER	16		Q301010000
12	TOR.EX.M12X40 H.ZINCADO	16		Q011376000
13	PASADOR MUELLES	4	F-114	P530210000
14	PASADOR DE ALETAS 3 X 30	8	AISI 304	Q352015000
15	MOTOR ABB LF-25	1		P535919000
16	ARANDELA PLANA A17	4	HIERRO ZINCADO	Q301302000
17	TUERCA EXAG.AUTOBL.M.16	4	HIERRO ZINCADO	Q221347000



	CONJUNTO CUBETERA			
1	CUBETA DE DETERGENTES	1	POLIPROPILENO (20% TALCO)	P440700000
2	JUNTA CUBETA 1003431	1		P500702000
3	TOMA DOSIFICACION INT. G	1	PPK-1032 E	P530730000
4	TOMA DOSIFICACION EXTERIOR	1	PPK-1032 E	P620706000
5	CONDUCTO CUBETERA LF-25	1	E.P.D.M	P532130000
6	CONDUCTO DOSIFICADOR CUBA 18	1	E.P.D.M	P630701000
7	DIFUSOR DE DETERGENTES	2	P.P (20%de talco)	P440701000
8	ARANDELA PLANA A17	2	HIERRO ZINCADO	Q301302000
9	TUERCA 16X1,5	2	LATON	Q223018000
10	TUBO SIFON	2	AISI 304	P440702000
11	ESCUADRA PROTECCION	1	AISI 304	P440715000
12	PERFIL REFUERZO	1	AISI 304	P440721000



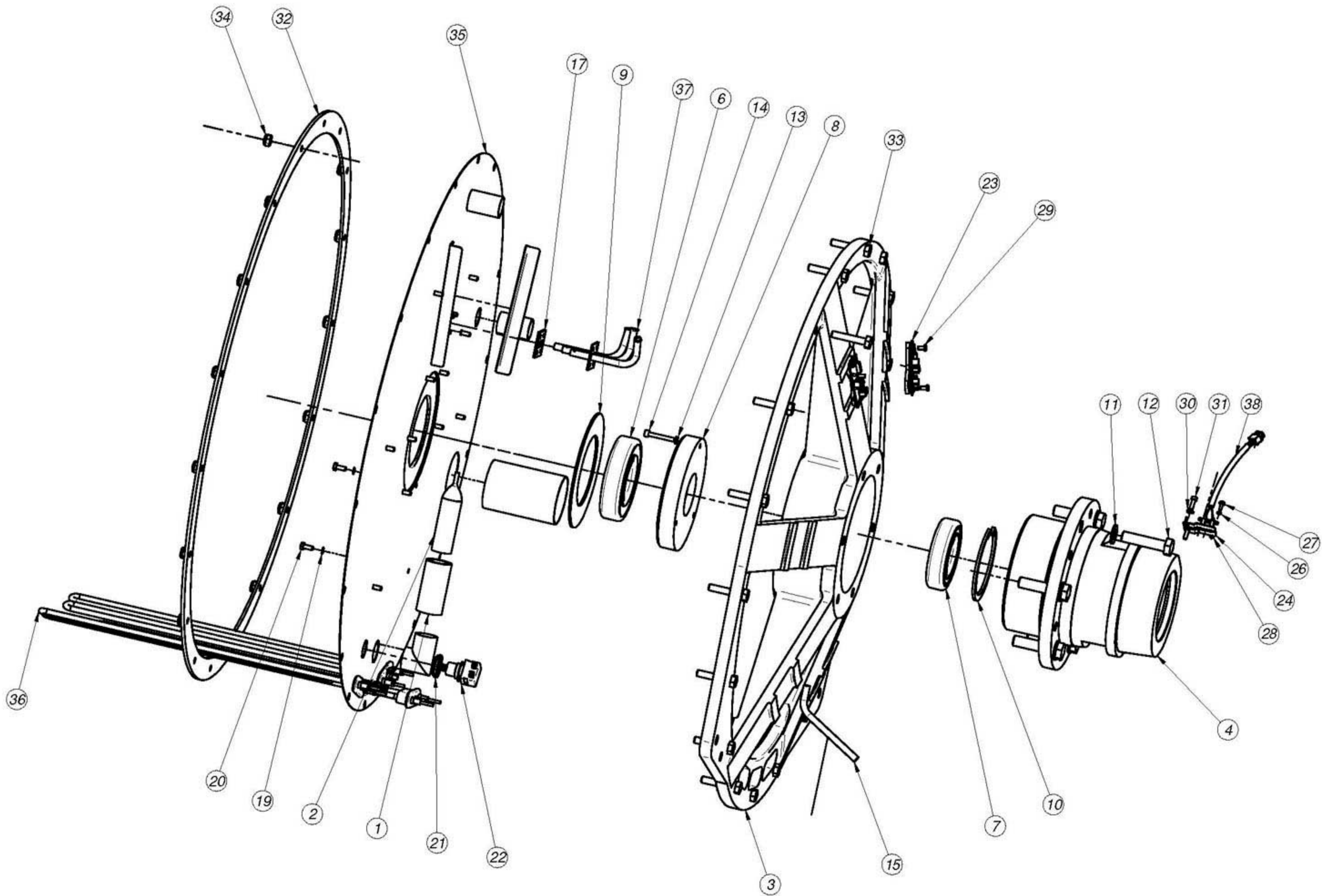
CONJUNTO SOPORTE ELECTROVÁLVULA				
1	PORTA CUADRO ALIMENTACIÓN V2	1	GALVANIZADO	P620347000
2	CALZO SECCIONADOR LF-25 ; 55	1	GALVANIZADO	P533095000
3	GUIA CONTACTOR L-100	2		Z403016000
4	SECCIONADOR PRINCIPAL 25	1		P537038000
5	TRANSFORMADOR 20020-024	1		P623004000
6	E.V. TRIPLE COD.255.641	2		Z611123000
7	TUERCA PASAMUROS	1	P.P.K.-1032 E+30%F.V.	Z710708000
8	PASAMUROS ARBOL LAVADO	1	LATON G-MS 65-CROMADO	Z740701000
9	Manguito 3/4"	5		Z102301000
10	Valvula 3/4"	3		Z102305000
11	BOBINA 240 V.	3		Z102323000
12	Te a 90º-3/4"	2	LATON	P535020000
13	E.V.SIMP.220V COD.255.208	1		Z701135000
14	EMPALME	3	LATON	P533009000
15	CIRCUITO EQUILIBRADOR	1		P533086000
16	GUIA CONTACTOR L-138 "	1		Z103084000
17	PASAMUROS DIAMETRO 30	2		X723014000
18	PASA CABLES	2		N103013000
19	CONTACTOR 3TF3010-OAL2	2		X183011000
20	CONTACTOR	1		Z743009000
21*	REMACHE EXAG. M.5 (9688-0514)	14	ACERO-BICROMATADO	Q221342000
22	TAPA POSTERIOR V2	1	GALVANIZADO	P620342000
23	TAPA SECCIONADOR TRIFASICO	1	GALVANIZADO	P620320000
24	ARANDELA 16X6X1.2 A.304	14	AISI 304	Q302022000
25	ARAND.ABAN. A5 A.304	14	AISI 304	Q242030000
26	TORN.EXA. M5X10 A.304	14		Q012031000
27	REMACHE 4X8 ALMG3 / ALUMINIO	2		Q419005000
28	BORNE TIER 10 WPE-10103.O	1		P453026000
29	BORNAS PORTA FUSIBLES	2		R073005000
30*	REGLETA BORNAJE 2 PISOS	7		P623006000
31*	TOPE FINAL	1		Z263303000
32*	BORNA PASO AZUL 35MM	1		R673010000
33*	BORNA TIERRA 35MM	1		Z103035000
34	PRENSA ESTOPAS	1		R073004000
35	DISTANCIADOR M3	4		T133007000
36	TORNILLO AMARRE M3	4		T133008000
37	ARAND.ABAN. A.3 A304	4		Q242010000
38	TUER.EXA.M3	4		Q162010000
39	PRENSA ESTOPAS	1		R033002000
40	CONTRATUERCA (GAES)	1		R033025000
41	SOPORTE ELECTROVALV. LF-25	1	ALUMINIZADO	P530387000



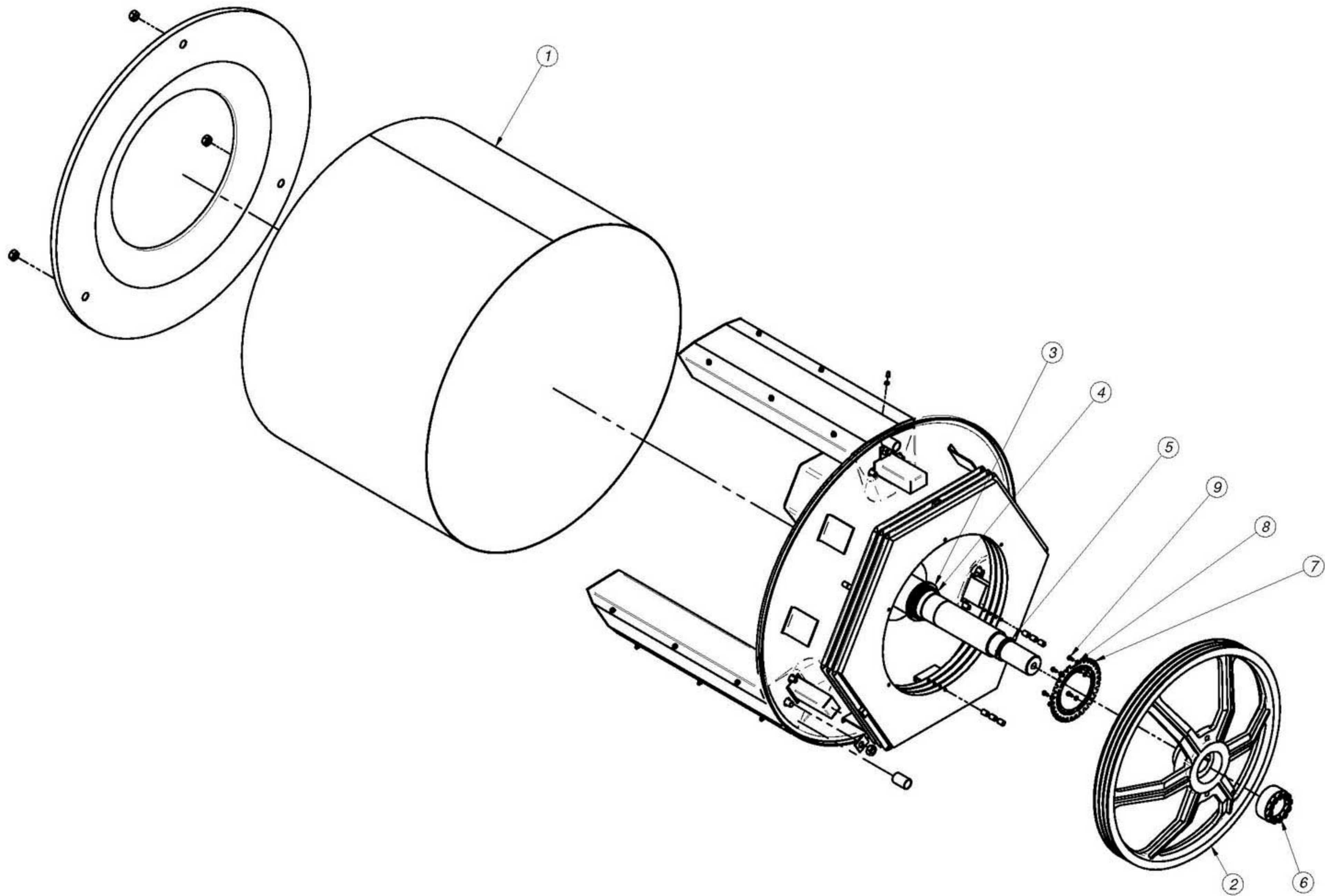
Kit rodamientos lavadora 25 kg. Ref: 1300000086

KIT RODAMIENTOS 25 KG
REF: 1300000086

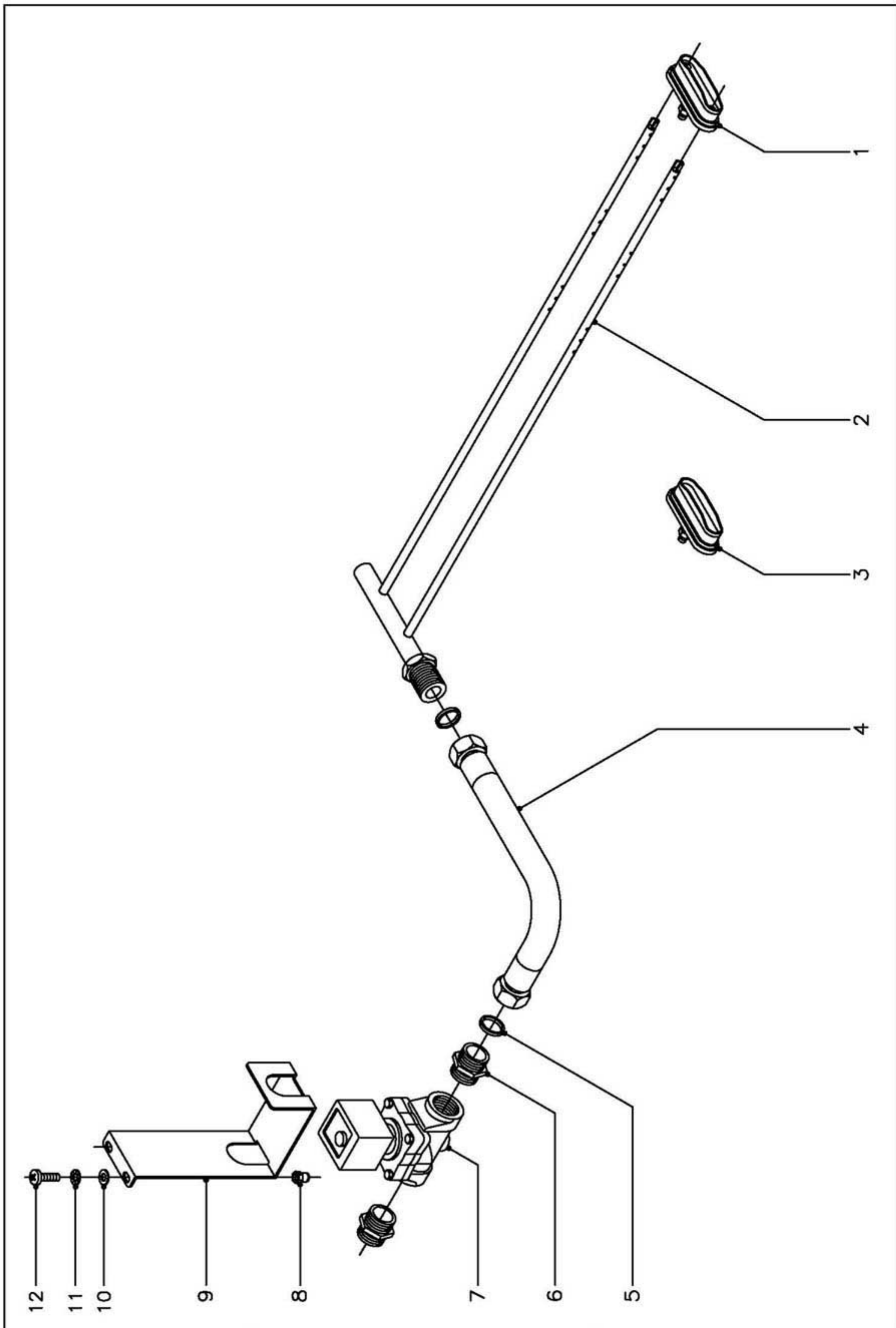
<i>Nº COMPONENTES QUE INCLUYE EL KIT 1300000086</i>	<i>DENOMINACIÓN DE COMPONENTES QUE INCLUYE EL KIT 1300000086</i>	<i>CODIGO</i>	<i>CANTIDAD</i>
<i>Componente nº1</i>	<i>Rodamiento 6312-2RS</i>	<i>P536004</i>	<i>1</i>
<i>Componente nº2</i>	<i>Rodamiento 6310-2Z</i>	<i>P536005</i>	<i>1</i>
<i>Componente nº3</i>	<i>Anillo seeger J110x4</i>	<i>Q301036</i>	<i>1</i>
<i>Componente nº4</i>	<i>Junta contraretén</i>	<i>P536014</i>	<i>1</i>
<i>Componente nº5</i>	<i>Anillo seguridad 50</i>	<i>Q301041</i>	<i>1</i>
<i>Componente nº6</i>	<i>Retén V-RING 65</i>	<i>P534914</i>	<i>1</i>
<i>Componente nº7</i>	<i>Retén V-RING 75</i>	<i>P534915</i>	<i>1</i>
<i>Componente nº8</i>	<i>Grasa amblygon TA 15/2</i>	<i>P536544</i>	<i>1</i>



CONJUNTO FONDO CUBA				
1	TUBO PRESOSTATO	1	E.P.D.M.	P530740000
2	CAMARA PRESOSTATO	1		P445002000
3	SOPORTE FONDO CUBA MECANIZAD	1	L-2620	P536001000
4	SOPORTE RODAM. FUNDIDO-MECANIZ	1	GG-24/26	P536002000
6	RODAMIENTO 6312-2RS	1		P536004000
7	RODAMIENTO 6310-2Z	1		P536005000
8	CONTRARETEN	1	AISI 303	P536008000
9	JUNTA CONTRARETEN	1	E.P.D.M.	P536014000
10	ANILLO SEGUR. SEEGER J110X4	1		Q301036000
11	ARANDELA PLANA A17	6	HIERRO ZINCADO	Q301302000
12	TORNILLO EXAG.M.16X70	6	HIERRO ZINCADO	Q011399000
13	ARAND.GROW. A6 A.304	1	AISI 304	Q262040000
14	TORN. ALLEN M6x25	1	AISI 304	Q052046000
15	TUBO EVACUACION	1	COBRE	P536016000
17	JUNTA INYECTORES	1	E.P.D.M.	P505003000
19	ARANDELA 10.4X6.4X1	12		Q304040000
20	TORN.EXA. M6X15	12	AISI 304	Q012042000
21	SOP.TERMOSTATO 1001713	1		N503017000
22	SONDA	1		P503025000
23	SENSOR GALGA LIAR	2		P533016000
24	SOPORTE DETECTOR 25 Kg.	1	AISI 304	P536019000
26	ARAND.ABAN. A.3 A304	1		Q242010000
27	TORN.ALOM.M4X10	1		Q032021000
28	TUER.EXA.M3	1		Q162010000
29	TORN.ALOM.M5X10	4	AISI 304	Q032031000
30*	ARAND.ABAN. A5 A.304	2	AISI 304	Q242030000
31	TORNILLO ALLEN M.5x15	2		Q122032000
32	JUNTA DE CUBA 103202332	1	E.P.D.M.	P536106000
33	TOR.EX.M10X55 H.ZINCADO	18		Q151326000
34	TUE.EX.AUT.M10 8.8 ZIN	18		Q221306000
35	FONDO CUBA COMP. LF-25	1		P536023000
36	RESISTENCIA	3		P533001000
37	INYECTOR COMPLETO	1		P505006000
38	ALARGADERA DETECTOR POS.	1		P503069000



	CONJUNTO TAMBOR			
1	TAMBOR COMPLETO ALTAS 25 Kg.	1		P534941000
2	POLEA TAMBOR MECANIZADA	1	FUNDICION HIERRO	P536003000
3	RETEN V-RING 75S	1	NITRILO	P534915000
4	RETEN V-RING 65S	1	NITRILO	P534914000
5	ANILLO SEGURIDAD 50	1		Q301041000
6	BUJE	1		P536017000
7	DISCO	1	AISI 430	P536012000
8	ARAND.ABAN. A.4 A304	6		Q242020000
9	TORN.EXA. M4X10	6	AISI 304	Q012021000

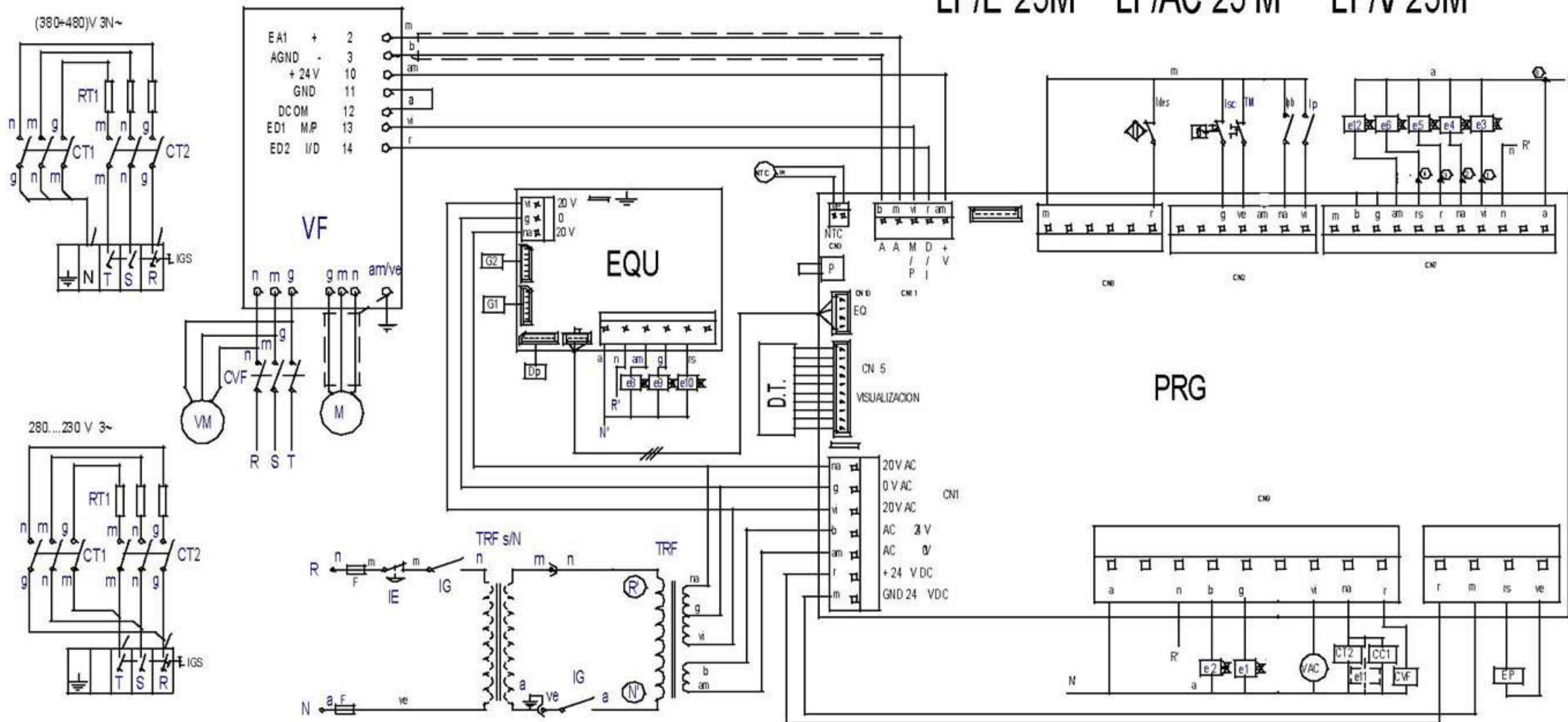


N plano C-1523	Firma 	Fecha 3-2004	Aparato VERSION VAPOR LAVADORAS LF/V-25	Lamina 8	Fagor Industrial S.Coop. FAGOR  Onote
-------------------	--	-----------------	---	-------------	--

MOD.		LAVADORA ALTAS REVOLUCIONES		ZONA	VERSION VAPOR					PLANO	C-1521 y 22 C-1523	
ITEM	CODIGO	DENOMINACION	TEXTO	LF/ E-25	LF/ V-25							NOTAS
SE ELIMINAN												
16,24.	P533001	Resistencia 6000 W., 230 V.		3	-							C-1521 y C-1522
	P533059	Cableado a resistencias		1	-							En varios
38,44.	X183011	Contactador 3RT1024-1AN20, 230 V.		1	-							C-1521 y C-1522
	P533026	Cableado regleta a contactor		1	-							En varios
SE INTRODUCEN												
1	P445011	Cierre completo		-	1							C-1523
2	P535013	Inyector de vapor		-	1							C-1523
3	P505008	Tapon cierre completo		-	2							C-1523
4	P545011	Latiguillo de vapor L=600		-	1							C-1523
5	P535024	Arandela de teflón Ø24xØ15x4		-	2							C-1523
6	Z102301	Manguito doble 3/4"		-	2							C-1523
7	P535022	Electrovalvula vapor 3/4" (50 Hz.)		-	1							C-1523
7	P535023	Electrovalvula vapor 3/4" (60 Hz.)		-	1							C-1523
8	Q221342	Remache exagonal M-5		-	2							C-1523
9	P535015	Soporte electrovalvula vapor		-	1							C-1523
10	Q302022	Arandela plana Ø16xØ6x1,2		-	2							C-1523
11	Q242030	Arandela abanico A-5		-	2							C-1523
12	Q032031	Tornillo alomado M-5x10		-	2							C-1523
s/n	P535019	Manguera de vapor L=1500mm.		-	1							Maquina a red
s/n	P535024	Arandela teflón Ø24xØ15x4		-	2							Maquina a red
s/n	P533054	Cableado electrovalvula vapor		-	1							

Instalaciones	Referencia	Plano	LAV 8	LAV 13	LAV 18	LAV 25	LAV 55
Cableado Alargadera Detector de Posicion	P-503070	HB-31252				X	X
Cableado Sensor Galga	P-503028	HB-30729-1				2	2
Cableado Programador - Equilibrador Lav 25, 55 Kg **	P-533093	HB-31457				X	X
Cableado Programador - Teclado lav 8, 13, 18 Kg *	P-623009	HB-31393-1	X	X	X		
Cableado Programador - Teclado lav 25, 55 Kg **	P-533096	HB-31467				X	X
Cableado Equilibrador Lav 25, 55 Kg **	P-533092	HC-31418				X	X
Cableado Resistencias 8, 13, 16 Kg *	P-623008	HC-31343-1	X	X	X		
Cableado Resistencias 25 Kg **	P-533009	HC-31416				X	
Cableado Resistencias 55 Kg **	P-533091	HC-31417					X
Cableado Puerta *	P-623010	HB-31394-1	X	X	X	X	X
Circuito Programador Lavd	P-613019	HC-31311	X	X	X	X	X
Circuito Vis-Tecl Lavd	P-613018	HC-31310	X	X	X	X	X
Esquema teorico Lav 8,13,18 *	P-623013	HC-31346-1	X	X	X		
Esquema teorico Lav 25, 55	?	HC-				X	X
Indicador de componentes Lav	P-623011	HC-31344	X	X	X	X	X
Instalación electrica Lav 8,13,18 kg *	P-623007	HC-30632-2	X	X	X		
Instalación electrica Lav 25, 55 kg **	P-533089	HD-30652				X	X
Interruptor general C.I. *	P-623017	HB-31461	X	X	X	X	X
Leyenda Lav	P-623014	HC-31347	X	X	X	X	X
Plano Montaje Lav 8,13,18 *	P-623015	HD-30633-1	X	X	X		
Plano Montaje Lav 25, 55 **						X	X
Sensor Detector de Posicion **	P-503069	HB-31251				X	X
Sensor Galga **						2	2
Componentes	Referencia	Plano	LAV 8	LAV 13	LAV 18		
Borne doble piso 2,5mm Weidmuller DK 4/35 5276.6	P-623006		7	7	7	7	7
Borne Azul 10mm	Z-263302		1	1	1		
Borne Azul 35mm **	R-673010					1	1
Borne Portafusible	R-073005		2	2	2	2	2
Borne tierra 10mm	P-453026		2	2	2	1	1
Borne tierra 35mm **	Z-103035					1	1
Condensador antiparasitario 0,1 uF *	Z-233012	HB-16759-2	7	7	7	10	11
Contactador 20A NA	Z-203050		2	2	2	1	1
Contactador 35 A	P-433030					2	
Contactador 60 A	X-183011						2
Electrovalvula simple	Z-701135	HC-15191	2	2	2	1	
Electrovalvula doble	P-255001	HB-30214-1	X	X	X		1
Electrovalvula Triple	Z-611123	HC-15686-1	X	X	X	2	2
Electrovalvula simple 120 L/h Z-102305	Z-102323					3	3
Electroiman	P-613002	HB-31369	X	X	X	X	X
Fusible 4A Modificar *	P-184011		2	2	2	2	2
Interruptor magnetico desequilibrio NC	P-533081	HB-31315	X	X	X	X	X
Microrruptor Puerta *	R-010534		2	2	2	2	2
Monedero	P-613004		X	X	X		
Motor 8	P-615904		X				
Motor 13	P-625905			X			
Motor 18	P-635906				X		
Motor 25	P-535919					X	
Motor 55	P-545921						X
PG-21 Prensaestopas	R-023013		X	X	X		
PG21 Tuerca	Q-223016		X	X	X		
PG21 Junta de goma							
PG36 Junta de goma							
PG36 Prensaestopas	R-143010					X	X
PG36 Tuerca							
Regleta 2,5 mm ² TEKOX1106PL *	R-693010		2/12	2/12	2/12	2/12	2/12
Regleta 6 mm ² 1/12 *	Z-713035					1	1
Regleta 16 mm ² 1/6 Elettro Gibi *	Z-743006	HB-17505-01				1	1
Rele 16 A 2NA 230V 50/60Hz Faston FINDER	Z-203062		X	X	X		
Resistencia 3x2KW	P-613008	HC-31327	3				
Resistencia 3x3KW	P-623005	HC-31335		3			
Resistencia 3x4KW	P-633002	HC-31336			3		
Resistencia 3x6KW	P-533001					3	6
Señalización R,S,T,N,PE	Z-683068		X	X	X		
Seccionador 32A 11,5kw Siemens 3LD22 30-OTK13	P-623003		X	X	X		
Seccionador 63 A 22 kw Siemens 3LD25 30-OTK13	P-537038			240 V 1N	240 V 1N	X	
Seccionador 125 A 45 Kw Siemens 3LD28 30-OTK13	?						X
Sonda NTC + Limitador	P-503025	HB-30787	X	X	X	X	X
Terminal mini Mate-n-lok Hembra 170362-1	P-623016						
Tope final 10mm	Z-263303		X	X	X	X	X
Transformador 230/20-0-20 24-0	P-623004	HC-31348	X	X	X		
Variador 8Kg	P-613007		X				
Variador 13Kg	P-623002			X			
Variador 18Kg	P-633003				X		
Variador 25Kg	Según tensión alimentación					X	
Variador 55Kg	Según tensión alimentación						X
Valvula de vaciado 8, 13, 18 Kg	P-302120	HB-30723	X	X	X		
Valvula de vaciado 25, 55 Kg	P-532103					X	X

LF/E 25M LF/AC 25 M LFN 25M



Lavadoras "evolution technology".

-	Esquema teórico Lavadoras 25, 55 Kg	-	-	P533097000	-	
Zk/Nº	Reza	Cant.	Materia/Material	Klas. zk/Nº Clas	Gainazal akabera/Tratamiento	
Zk/Nº	Al daketa/Modificaciones		Nork proposatua/Propuesta de	Data/Fecha	Perdoi orokorrak Tolerancias generales	
.	< 5 ± 0.2 50 + 100 ± 0.8	
.	5 + 25 ± 0.4 > 100 ± 1	
.	25 + 50 ± 0.6 α ± 1	
	Sinadura/Firma	Data/Fecha	 Fagor Industrial, Koop. Elk., Mugatua		Gainazal perdoia Mecanizado superficial	
	Marraztua/Dibujado	M.Maño			14-01-2005	-
	Proiektatua/Proyectado	M.Maño			14-01-2005	-
	Egiaztatua/Comprobado				21-01-2005	-
	Eskala/Escala				Plano Zk/Plano Nº HC-31431	
					Zk. ord. du	
					Zk. gatik ord.	

Plano hau ezin daiteke erabili, ez beriztatu, gure bai menik gabe.

Smb / LENG	ESPAÑOL	FRANÇAIS	ENGLISH	DEUTSCH	ITALIANO
CT1, CT2 =	Contactador Calentamiento	Contacteur Chauffe	Heating Contactor	Heizschütz	Contatore Riscaldamento
DP =	Detector posición.	Détecteur position	Position detector	Stellung Taster	Rilevatore posizione
DS1 =	Dosificador Neutralizante.	Doseur Neutralisant	Neutralizer feeder	Dosiervorrichtung Neutralspülmittel	Dosatore Neutralizzante
DS2 =	Dosificador jabon liquido.	Doseur lessive liquide	Liquid soap feeder	Dosiervorrichtung Flüssigseife	Dosatore sapone liquido
DS3 =	Dosificador aditivos.	Doseur additifs	Additive feeder	Dosiervorrichtung Zusatzmittel	Dosatore additivi
D.T. =	Display/Teclado	Écran/Clavier	Display/Keyboard	Display/Tastatur	Display/Tastiera
e1 =	Electro válvula agua Fria.	Électrovanne eau Froide	Cold water electrically operated valve	Elektroventil Kaltwasser	Elettrovalvola acqua Fredda
e2 =	Electro válvula agua Caliente	Électrovanne eau Chaude	Hot water electrically operated valve	Elektroventil Warmwasser	Elettrovalvola acqua Calda
e3 =	Electro válvula Prelavado.	Électrovanne Prélavage	Pre-wash electrically operated valve	Elektroventil Vorwaschen	Elettrovalvola Prelavaggio
e4 =	Electro válvula Lavado.	Électrovanne Lavage	Wash electrically operated valve	Elektroventil Hauptwaschgang	Elettrovalvola Lavaggio
e5 =	Electro válvula Lejia.	Électrovanne Eau de Javel	Beach electrically operated valve.	Elektroventil Bleiche	Elettrovalvola Candeggina
e6 =	Electro válvula Suavizante	Électrovanne Assouplissant	Fabric softener electrically operated valve	Elektroventil Weichspüler	Elettrovalvola Ammorbidante
e7 =	Electro válvula agua Descalcificada	Électrovanne eau Adoucie	Deionized water electrically operated valve	Elektroventil ent kalktes Wasser	Elettrovalvola acqua Decalcificata
e8,9,10 =	Electro válvula Equilibrado	Électrovanne Équilibrage	Balancer electrically operated valve	Elektroventil Gleichgewicht	Elettrovalvola Bilanciamento
e11 =	Electro válvula Vapor.	Électrovanne Vapeur	Steam electrically operated valve	Elektroventil Dampf	Equilibrado Vapore
e12 (55kg) =	Electro válvula Neutralizante.	Électrovanne Neutralisant.	Neutralizer Electrical valve	Elektroventil Neutralspülmittel	Elettrovalvola Neutralizzante
EP =	Electroimán de Rueda.	Électro-aimant de Porte	Door electric magnet	Elektromagnet Gerätatur	Elettromagnete Porta
EQU =	Circuito Equilibrado.	Circuit Équilibrage	Balancer Circuit	Kreislauf gleichgewicht	Circuito Bilanciamento
FI =	Filtro de Interferencias.	Filtre Anti-parasites	Interference filter	Störungsfilter	Filtro Interferenze
F =	Fusible.	Fusible	Fuse	Sicherung	Fusibile
G1,G2 =	Galga Sensor.	Jauge Capteur	Sensing gage	Meßsensor	Calibro Sensore
IE =	Pulsador Parada de emergencia.	Bouton-poussoir Arrêt d'urgence	Emergency stop push button	Not-Aus-Taster	Pulsante Arresto di emergenza
IG =	Interruptor general.	Interrupteur général	General switch	Hauptschalter	Interruttore generale
IGS =	Interruptor General de seguridad.	interrupteur Général de sécurité	General safety switch	Sicherheitshauptschalter	Interruttore Generale di sicurezza
Ides =	Interruptor de desequilibrio.	Interrupteur de balourd	Unbalance switch	Ungleichgewichtsschalter	Interruttore di squilibrio
IMb =	Interruptor Monedero.	Interrupteur Monnayeur	Coin slot switch	Münzschalter	Interruttore Portamonete
Ip =	Interruptor puerta Cerrada.	Interrupteur porte Fermée	Closed door switch	Schalter Tür geschlossen	Interruttore porta Chiusa
IpB =	Interruptor puerta bloqueada.	Interrupteur porte verrouillée	Door lock switch	Schalter Tür verriegelt	Interruttore porta bloccata
Isc =	Interruptor seguridad Temperatura	Thermostat Limiteur	Hi-limit Thermostat	Grenzthermostat	Termostato Limitatore
M =	Motor.	Moteur	Motor	Motor	Motore
Mb =	Monedero.	Monnayeur	Coin slot	Münzvorrichtung	Portamonete
NTC =	Sensor temperatura.	Capteur température	Temperature sensor	Temperatursensor	Sensore temperatura
PRG =	Circuito Programador	Circuit Programmeur	Programmer Circuit	Kreislauf Programmiervorrichtung	Circuito Programmatore
RT =	Resistencia Calentamiento.	Résistance Chauffe	Heating Resistors	Widerstand Aufheizung	Resistenza Riscaldamento
Tm =	Térmico de Motor.	Thermique du Moteur	Motor hot-wire	Motorwärmeschalter	Termico del Motore
Tif =	Transformador	Transformateur	Transformer	Transformator	Trasformatore
Tif s/N =	Transformador Versión sin Neutro.	Transformateur Version sans Neutre	Transformer Version without Neutral	Transformator Modell ohne Neutralstellung	Trasformatore Versione senza Neutro
VAC =	Válvula Vaciado	Vanne Vidange	Emptying valve	Ablassventil	Valvola Scarico
Ve =	Ventilador.	Ventilateur	Fan	Ventilator	Ventola
VF =	Convertidor de Frecuencia.	Convertisseur de Fréquence	Frequency converter	Frequenzumwandler	Convertitore di Frequenza
VM =	Ventilador Motor.	Ventilateur Moteur	Fan motor	Ventilator Motor	Ventola Motore
1...8 =	Puntos conexión dosificadores.	Points raccordement doseurs	Feeder connection points	Anschlussstellen Dosiervorrichtungen	Punti connessione dosatori
COLOR	COLORES	COULEURS	COLOUR	FARBEN	COLORE
a =	Azul	Bleu	Blue	Blau	Blu
am =	Amarillo	Jaune	Yellow	Gelb	Giallo
am/ve =	Amarillo/verde	Jaune / vert	Yellow / green	Gelb/grün	Giallo/verde
b =	Banco	Banc	White	Weiß	Bianco
g =	Gris	Gris	Grey	Grau	Grigio
m =	Marrón	Marron	Brown	Braun	Marrone
n =	Negro	Noir	Black	Schwarz	Nero
na =	Naranja	Orange	Orange	Orange	Arancio
r =	Rojos	Rouge	Red	Rot	Rosso
rs =	Rosa	Rose	Pink	Rosa	Roseo
ve =	Verde	Vert	Green	Grün	Verde
vi =	Violeta	Violet	Purple	Violett	Viola