
DESPIECE TECNICO

Lavadoras

Washing machines

SERIE "EVOLUTION TECHNOLOGY"

Modelos:

LF-8 M

LF-13 M

LF-18 M

Junio 2006 June



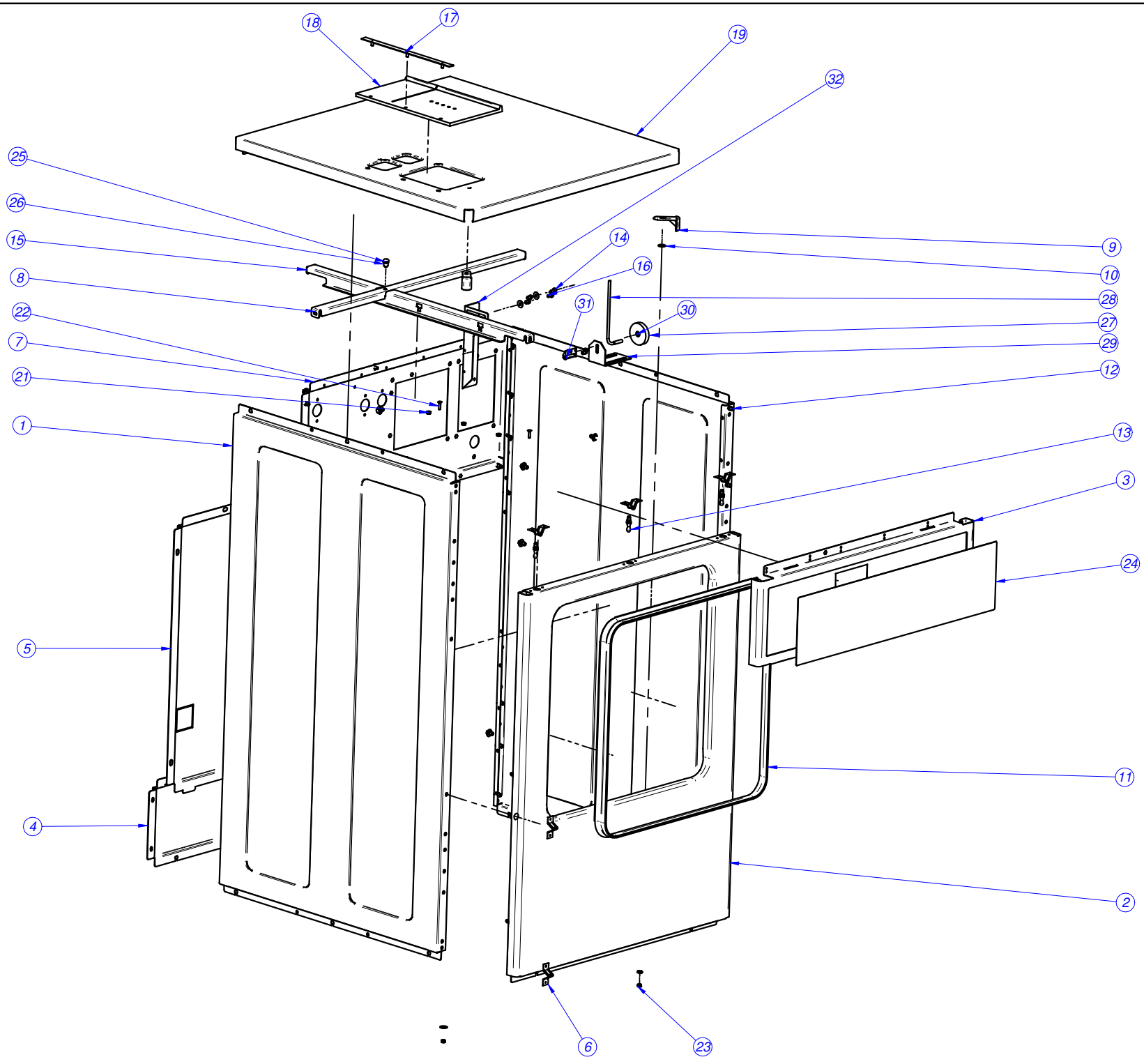
Fagor Industrial



Fagor Industrial

LAVADORA MODELO LF-8-13-18 M





LF-8

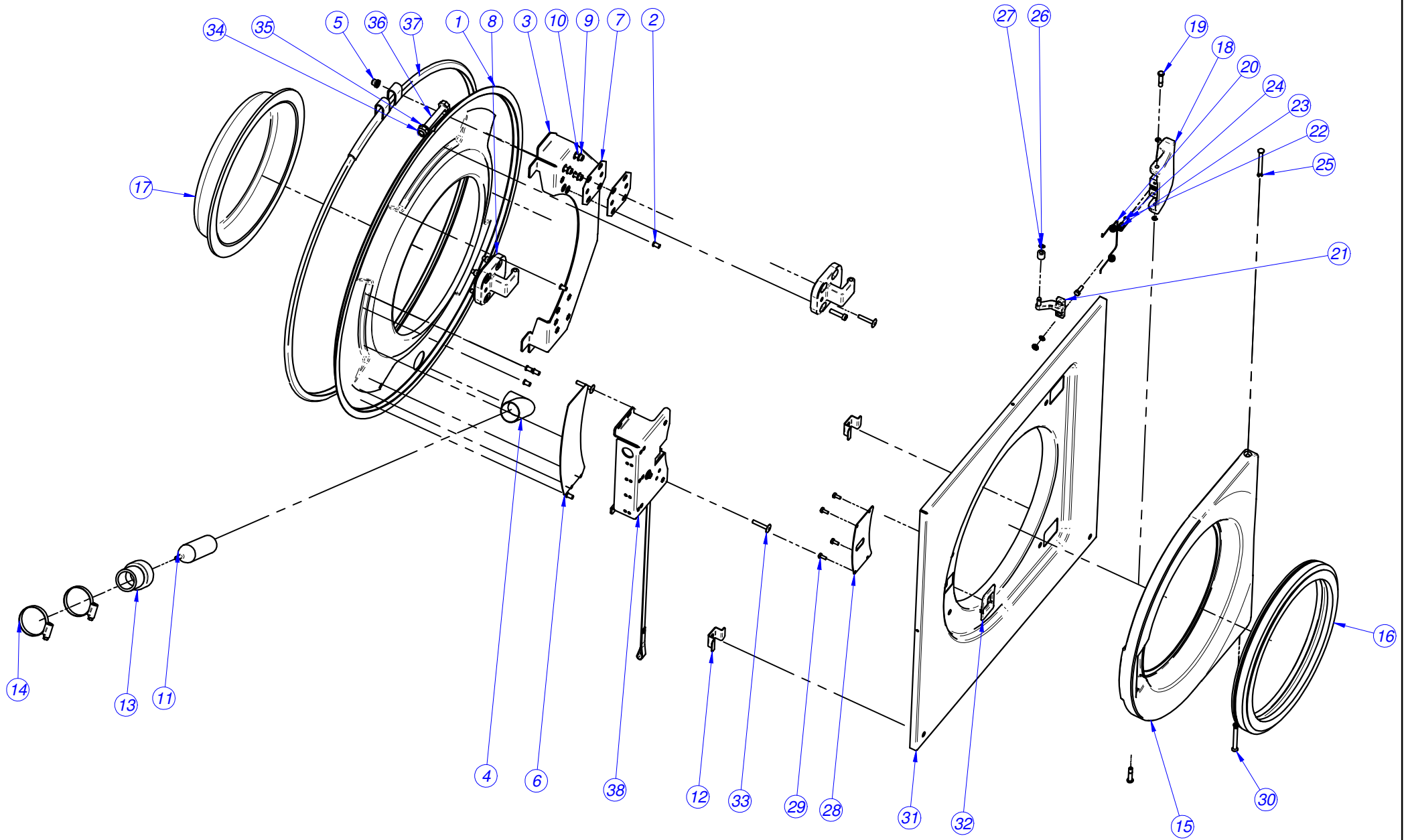
1	PANEL LATERAL 8	2	AISI 304	P610301000
2	PANEL FRONTAL 8	1	AISI 304	P610302000
3	PORTA MANDOS COMP. 8 M	1		P610332000
4	PANEL POSTERIOR DESAGÜE 8	1	GALVANIZADO	P610306000
5	PANEL POSTERIOR 8 V2	1	GALVANIZADO	P610326000
6	CIERRE MUELLE FREI.700	7		X010503000
7	PANEL POSTERIOR TOMAS 8 V2	1	GALVANIZADO	P610325000
8	TRAVESAÑO PARALELO 8	1	GALVANIZADO	P610335000
9	CANTONERA ENCIMERA	2	POLIAMIDA 6.6	P620316000
10	ARANDELA 16X6X1.2 A.304	32	AISI 304	Q302022000
11	CORTINA LF-8	1	ETILENO-PROPILENO	P610314000
12	REMACHE EXAG. M.5 (9688-0514)	34	ACERO-BICROMATADO	Q221342000
13	PITON DE CIERRE	7	F-114	P450303000
14	ARAND.ABAN. A5 A.304	29	AISI 304	Q242030000
15	TRAVESAÑO LONGITUDINAL 8	1	GALVANIZADO	P610334000
16	TORN.EXA. M5X10 A.304	30		Q012031000
17	SOPOR.TAPA CUB. COMPLETA	1		P440705000
18	TAPA CUBETA 1002436	1		P440704000
19	ENCIMERA COMPLETA 8 V2	1		P610330000
20	ARANDELA A5	3	AISI 304	Q232030000
21	TUER.EXA. M5	3		Q162030000
22	TORN.AVE.M4X15	2	AISI 304	Q042022000
23	TUE.EX.AUT.M5 H.ZINCADA	2	H.ZINCADO	Q221308000
24	ADHESIVO PORTAMANDOS M	1	POLICARBONATO	P610319000
25	REMACHE MAXLOK 6.4	1		Q411309000
26	COLLAR MAXLOK 6.4	1		Q411310000
27	IMAN DESEQUILIBRIO D50	1		P620337000
28	INTERRUPTOR MAGNETICO	1		Z203009000
29	SOPORTE IMANES	1	AISI 304	P620219000
30	TORN. AVELLNADO M5x30	1	AISI 304	Q062035000
31	AMARRE INTERRUPTOR MAGNETICO	1		Z203010000
32	PORTA MICRO SEGURIDAD 8	1	AISI 304	P610316000

LF-13

1	PANEL LATERAL 13	2	AISI 304	P620302000
2	PANEL FRONTAL 13	1	AISI 304	P620301000
3	PORTA MANDOS COMP. 13 M	1		P620348000
4	PANEL POSTERIOR DESAGÜE 13	1	GALVANIZADO	P620331000
5	PANEL POSTERIOR 13 V2	1	GALVANIZADO	P620334000
6	CIERRE MUELLE FREI.700	7		X010503000
7	PANEL POSTERIOR TOMAS 13 V2	1	GALVANIZADO	P620331000
8	TRAVESAÑO PARALELO 13	1	GALVANIZADO	P620354000
9	CANTONERA ENCIMERA	2	POLIAMIDA 6.6	P620316000
10	ARANDELA 16X6X1.2 A.304	32	AISI 304	Q302022000
11	CORTINA LF-13/18	1	ETILENO-PROPILENO	P620324000
12	REMACHE EXAG. M.5 (9688-0514)	34	ACERO-BICROMATADO	Q221342000
13	PITON DE CIERRE	7	F-114	P450303000
14	ARAND.ABAN. A5 A.304	29	AISI 304	Q242030000
15	TRAVESAÑO LONGITUDINAL 13	1	GALVANIZADO	P620353000
16	TORN.EXA. M5X10 A.304	30		Q012031000
17	SOPOR.TAPA CUB. COMPLETA	1		P440705000
18	TAPA CUBETA 1002436	1		P440704000
19	ENCIMERA COMPLETA 13 V2	1		P620345000
20	ARANDELA A5	3	AISI 304	Q232030000
21	TUER.EXA. M5	3		Q162030000
22	TORN.AVE.M4X15	2	AISI 304	Q042022000
23	TUE.EX.AUT.M5 H.ZINCADA	2	H.ZINCADO	Q221308000
24	ADHESIVO PORTAMANDOS M	1	POLICARBONATO	P610319000
25	REMACHE MAXLOK 6.4	1		Q411309000
26	COLLAR MAXLOK 6.4	1		Q411310000
27	IMAN DESEQUILIBRIO D50	1		P620337000
28	INTERRUPTOR MAGNETICO	1		Z203009000
29	SOPORTE IMANES	1	AISI 304	P620219000
30	TORN. AVELLNADO M5x30	1	AISI 304	Q062035000
31	AMARRE INTERRUPTOR MAGNETICO	1		Z203010000
32	PORTA MICRO SEGURIDAD 13	1	AISI 304	P620326000

LF-18

1	PANEL LATERAL 18	2	AISI 304	P630301000
2	PANEL FRONTAL 18	1	AISI 304	P630303000
3	PORTA MANDOS COMP. 18 M	1		P630324000
4	PANEL POSTERIOR DESAGÜE 18	1	GALVANIZADO	P630307000
5	PANEL POSTERIOR 8 V2	1	GALVANIZADO	P610326000
6	CIERRE MUELLE FREI.700	7		X010305000
7	PANEL POSTERIOR TOMAS 18 V2	1	GALVANIZADO	P630317000
8	TRAVESAÑO PARALELO 18	1	GALVANIZADO	P630330000
9	CANTONERA ENCIMERA	2	POLIAMIDA 6.6	P620316000
10	ARANDELA 16X6X1.2 A.304	32	AISI 304	Q302022000
11	CORTINA LF-13/18	1	ETILENO-PROPILENO	P620324000
12	REMACHE EXAG. M.5 (9688-0514)	34	ACERO-BICROMATADO	Q221342000
13	PITON DE CIERRE	7	F-114	P450303000
14	ARAND.ABAN. A5 A.304	29	AISI 304	Q242030000
15	TRAVESAÑO LONGITUDINAL 18	1	GALVANIZADO	P630329000
16	TORN.EXA. M5X10 A.304	30		Q012031000
17	SOPOR.TAPA CUB. COMPLETA	1		P440705000
18	TAPA CUBETA 1002436	1		P440704000
19	ENCIMERA COMPLETA 18 V2	1		P630323000
20	ARANDELA A5	3	AISI 304	Q232030000
21	TUER.EXA. M5	3		Q162030000
22	TORN.AVE.M4X15	2	AISI 304	Q042022000
23	TUE.EX.AUT.M5 H.ZINCADA	2	H.ZINCADO	Q221308000
24	ADHESIVO PORTAMANDOS M	1	POLICARBONATO	P610319000
25	REMACHE MAXLOK 6.4	1		Q411309000
26	COLLAR MAXLOK 6.4	1		Q411310000
27	IMAN DESEQUILIBRIO D50	1		P620337000
28	INTERRUPTOR MAGNETICO	1		Z203009000
29	SOPORTE IMANES	1	AISI 304	P620219000
30	TORN. AVELLNADO M5x30	1	AISI 304	Q062035000
31	AMARRE INTERRUPTOR MAGNETICO	1		Z203010000
32	PORTA MICRO SEGURIDAD 18	1	AISI 304	P630315000



LF-8

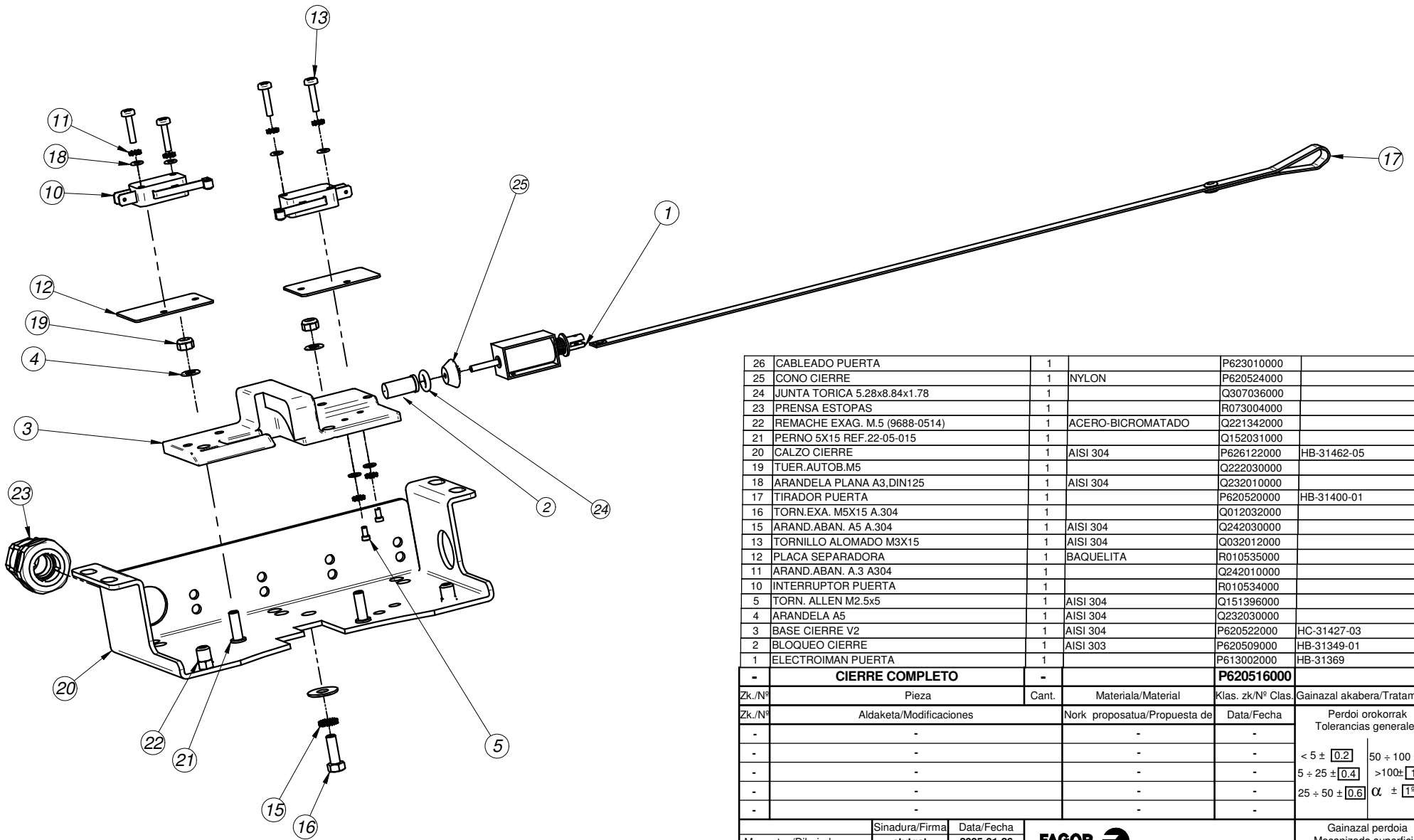
	FRENTE CUBA COMPLETO 8			P616112000
	FRENTE CUBA 8	1	AISI 304	
	PERNO SOL.M6X10	8	AISI 304	
	CALZO PUERTA 8	1	AISI 304	
	CODO PRESOSTATO	1	AISI 304	
	REMACHE EXAGONAL M6	8	ACERO BICROMATADO	
	REFUERZO FRENTE-CIERRE	1	AISI 304	
7	CALZO BISAGRA	4	GALVANIZADO	P620521000
8	BISAGRA PUERTA	2	AISI 304	P620502000
9	ARANDELA A6	8	AISI 304	Q232040000
10	TORN. ALLEN M6x35	8	AISI 304	Q122045000
11	CAMARA PRESOSTATO	1		P445002000
12	CALZO FONDO PUERTA 8	2	AISI 304	P610331000
13	CONDUCTO PRESOSTATO	1	Etileno propileno	P620711000
14	ABRAZADERA 32-50L	2		Q881306000
15	PUERTA 8	1	L-2640	P610502000
16	JUNTA PUERTA 1002315	1		P440502000
17	MIRILLA DE PUERTA	1		P440503000
18	MANETA PUERTA 8,13,18	1	L-2640	P620504000
19	PASADOR CIERRE	2	AISI 303	P620511000
20	MUELLE CIERRE	1	ACERO RESORTES	P620510000
21	GANCHO REGULABLE CIERRE	1	AISI 304	P620505000
22	ARANDELA A5	2	AISI 304	Q232030000
23	ARAND.ABAN. A5 A.304	2	AISI 304	Q242030000
24	TORN.EXA. M5X15 A.304	2		Q012032000
25	ARANDELA SEGURIDAD 4	4	ACERO INOX.	Q272020000
26	ANILLO SEG. A6 DIN471	1	INOXIDABLE	Q302061000
27	CASQUILLO PUERTA	1	ERTALYTE	P610506000
28	TAPA CIERRE 8	1	GALVANIZADO	P610504000
29	TORN.ALOM.M4X10	4		Q032021000
30	PASADOR PUERTA	2	AISI 303	P620514000
31	FONDO PUERTA 8	1	AISI 304	P610501000
32	EMBELLECEDOR CIERRE	1	POLIAMIDA 6.6	P620515000
33	TORNILLO ALOMADO M5x15	6	AISI 304	Q032032000
34	TUE.EX.AUT.M10 8.8 ZIN	1		Q221306000
35	ARANDELA A10	1		Q232060000
36	TORN.EX.M10X70 H.ZINCADO	1		Q011369000
37	CIERRE CUBA COMPL. 8	1	GALVANIZADO	P616103000
38	CIERRE COMPLETO	1		P620516000

LF-13

	FRENTE CUBA COMPLETO 13	1	AISI 304	P626112000
	FRENTE CUBA 13	1	AISI 304	
	PERNO SOL.M6X10	8	AISI 304	
	CALZO PUERTA 13	1	AISI 304	
	CODO PRESOSTATO	1	AISI 304	
	REMACHE EXAGONAL M6	8	ACERO BICROMATADO	
	REFUERZO FRENTE-CIERRE	1	AISI 304	
7	CALZO BISAGRA	4	GALVANIZADO	P620521000
8	BISAGRA PUERTA	2	AISI 304	P620502000
9	ARANDELA A6	8	AISI 304	Q232040000
10	TORN. ALLEN M6x25	8	AISI 304	Q122045000
11	CAMARA PRESOSTATO	1		P445002000
12				
13	CONDUCTO PRESOSTATO	1	Etileno propileno	P620711000
14	ABRAZADERA 32-50L	2		Q881306000
15	PUERTA 13,18	1	L-2640	P620503000
16	JUNTA PUERTA 1003373	1		P530502000
17	MIRILLA PUERTA	1		P530503000
18	MANETA PUERTA 8,13,18	1	L-2640	P620504000
19	PASADOR CIERRE	2	AISI 303	P620511000
20	MUELLE CIERRE	1	ACERO RESORTES	P620510000
21	GANCHO REGULABLE CIERRE	1	AISI 304	P620505000
22	ARANDELA A5	2	AISI 304	Q232030000
23	ARAND.ABAN. A5 A.304	2	AISI 304	Q242030000
24	TORN.EXA. M5X15 A.304	2		Q012032000
25	ARANDELA SEGURIDAD 4	4	ACERO INOX.	Q272020000
26	ANILLO SEG. A6 DIN471	1	INOXIDABLE	Q302061000
27	CASQUILLO PUERTA	1	ERTALYTE	P610506000
28	TAPA CIERRE 13,18	1	GALVANIZADO	P620512000
29	TORN.ALOM.M4X10	4		Q032021000
30	PASADOR PUERTA	2	AISI 303	P620514000
31	FONDO PUERTA 13,18	1	AISI 304	P620501000
32	EMBELLECEDOR CIERRE	1	POLIAMIDA 6.6	P620515000
33	TORNILLO ALOMADO M5x15	6	AISI 304	Q032032000
34	TUE.EX.AUT.M10 8.8 ZIN	1		Q221306000
35	ARANDELA A10	1		Q232060000
36	TORN.EX.M10X70 H.ZINCADO	1		Q011369000
37	CIERRE CUBA COMPL.13	1	GALVANIZADO	P626118000
38	CIERRE COMPLETO	1		P620516000

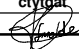
LF-18

	FRENTE CUBA 18	1	AISI 304	P636110000
	FRENTE CUBA 18	1	AISI 304	
	PERNO SOL.M6X10	8	AISI 304	
	CALZO PUERTA 13,18	1	AISI 304	
	CODO PRESOSTATO	1	AISI 304	
	REMACHE EXAGONAL M6	8	ACERO BICROMATADO	
	REFUERZO FRENTE-CIERRE	1	AISI 304	
7	CALZO BISAGRA	4	GALVANIZADO	P620521000
8	BISAGRA PUERTA	2	AISI 304	P620502000
9	ARANDELA A6	8	AISI 304	Q232040000
10	TORN. ALLEN M6x25	8	AISI 304	Q122045000
11	CAMARA PRESOSTATO	1		P445002000
12				
13	CONDUCTO PRESOSTATO	1	Etileno propileno	P620711000
14	ABRAZADERA 32-50L	2		Q881306000
15	PUERTA 13,18	1	L-2640	P620503000
16	JUNTA PUERTA 1003373	1		P530502000
17	MIRILLA DE PUERTA	1		P530503000
18	MANETA PUERTA 8,13,18	1	L-2640	P620504000
19	PASADOR CIERRE	2	AISI 303	P620511000
20	MUELLE CIERRE	1	ACERO RESORTES	P620510000
21	GANCHO REGULABLE CIERRE	1	AISI 304	P620505000
22	ARANDELA A5	2	AISI 304	Q232030000
23	ARAND.ABAN. A5 A.304	2	AISI 304	Q242030000
24	TORN.EXA. M5X15 A.304	2		Q012032000
25	ARANDELA SEGURIDAD 4	4	ACERO INOX.	Q272020000
26	ANILLO SEG. A6 DIN471	1	INOXIDABLE	Q302061000
27	CASQUILLO PUERTA	1	ERTALYTE	P610506000
28	TAPA CIERRE 13,18	1	GALVANIZADO	P620512000
29	TORN.ALOM.M4X10	4		Q032021000
30	PASADOR PUERTA	2	AISI 303	P620514000
31	FONDO PUERTA 13,18	1	AISI 304	P620501000
32	EMBELLECEDOR CIERRE	1	POLIAMIDA 6.6	P620515000
33	TORNILLO ALOMADO M5x15	6	AISI 304	Q032032000
34	TUE.EX.AUT.M10 8.8 ZIN	1		Q221306000
35	ARANDELA A10	1		Q232060000
36	TORN.EX.M10X70 H.ZINCADO	1		Q011369000
37	CIERRE CUBA COMPL. 18	1	GALVANIZADO	P636112000
38	CIERRE COMPLETO	1		P620516000

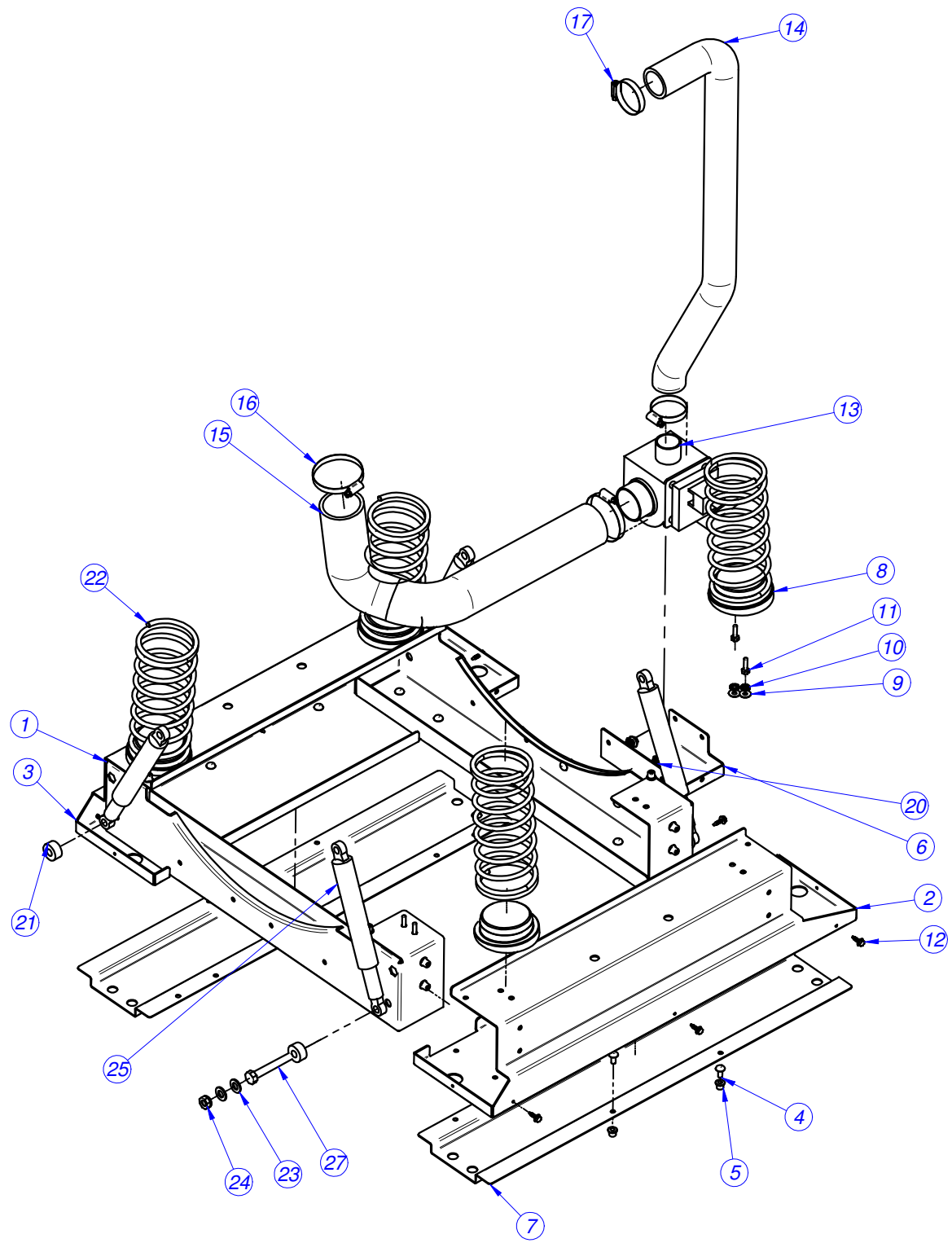


26	CABLEADO PUERTA	1		P623010000	
25	CONO CIERRE	1	NYLON	P620524000	
24	JUNTA TORICA 5.28x8.84x1.78	1		Q307036000	
23	PRENSA ESTOPAS	1		R073004000	
22	REMACHE EXAG. M.5 (9688-0514)	1	ACERO-BICROMATADO	Q221342000	
21	PERNO 5X15 REF.22-05-015	1		Q152031000	
20	CALZO CIERRE	1	AISI 304	P626122000	HB-31462-05
19	TUER.AUTOB.M5	1		Q222030000	
18	ARANDELA PLANA A3.DIN125	1	AISI 304	Q232010000	
17	TIRADOR PUERTA	1		P620520000	HB-31400-01
16	TORN.EXA. M5X15 A.304	1		Q012032000	
15	ARAND.ABAN. A5 A.304	1	AISI 304	Q242030000	
13	TORNILLO ALOMADO M3X15	1	AISI 304	Q032012000	
12	PLACA SEPARADORA	1	BAQUELITA	R010535000	
11	ARAND.ABAN. A.3 A304	1		Q242010000	
10	INTERRUPTOR PUERTA	1		R010534000	
5	TORN. ALLEN M2.5x5	1	AISI 304	Q151396000	
4	ARANDELA A5	1	AISI 304	Q232030000	
3	BASE CIERRE V2	1	AISI 304	P620522000	HC-31427-03
2	BLOQUEO CIERRE	1	AISI 303	P620509000	HB-31349-01
1	ELECTROIMAN PUERTA	1		P613002000	HB-31369
-	CIERRE COMPLETO	-		P620516000	

Zk./Nº	Pieza	Cant.	Materia/Material	Klas. zk/Nº Clas.	Gainazal akabera/Tratamiento
Zk./Nº	Aldaketa/Modificaciones		Nork proposatua/Propuesta de	Data/Fecha	Perdoi orokorrak Tolerancias generales
-	-		-	-	
-	-		-	-	< 5 ± 0.2 50 ÷ 100 ± 0.8
-	-		-	-	5 ÷ 25 ± 0.4 >100± 1
-	-		-	-	25 ÷ 50 ± 0.6 α ± 1°
-	-		-	-	

	Sinadura/Firma	Data/Fecha	FAGOR  Fagor Industrial, Koop. Elk. Mugatua	Gainazal perdoia Mecanizado superficial
Marratzua/Dibujado	ctygtat	2005-01-26		
Proiektatua/Proyectado	ctygtat	2005-01-26		
Egiaztatua/Comprobado		2005-02-10		
Eskala/Escala				Plano Zk./Plano Nº HC-31445
1:2				- Zk. ord. du
				- Zk.gaitik ord.

Plano hau ezin daiteke erabili, ez berritzatu, gure baimenik gabe.



LF-8

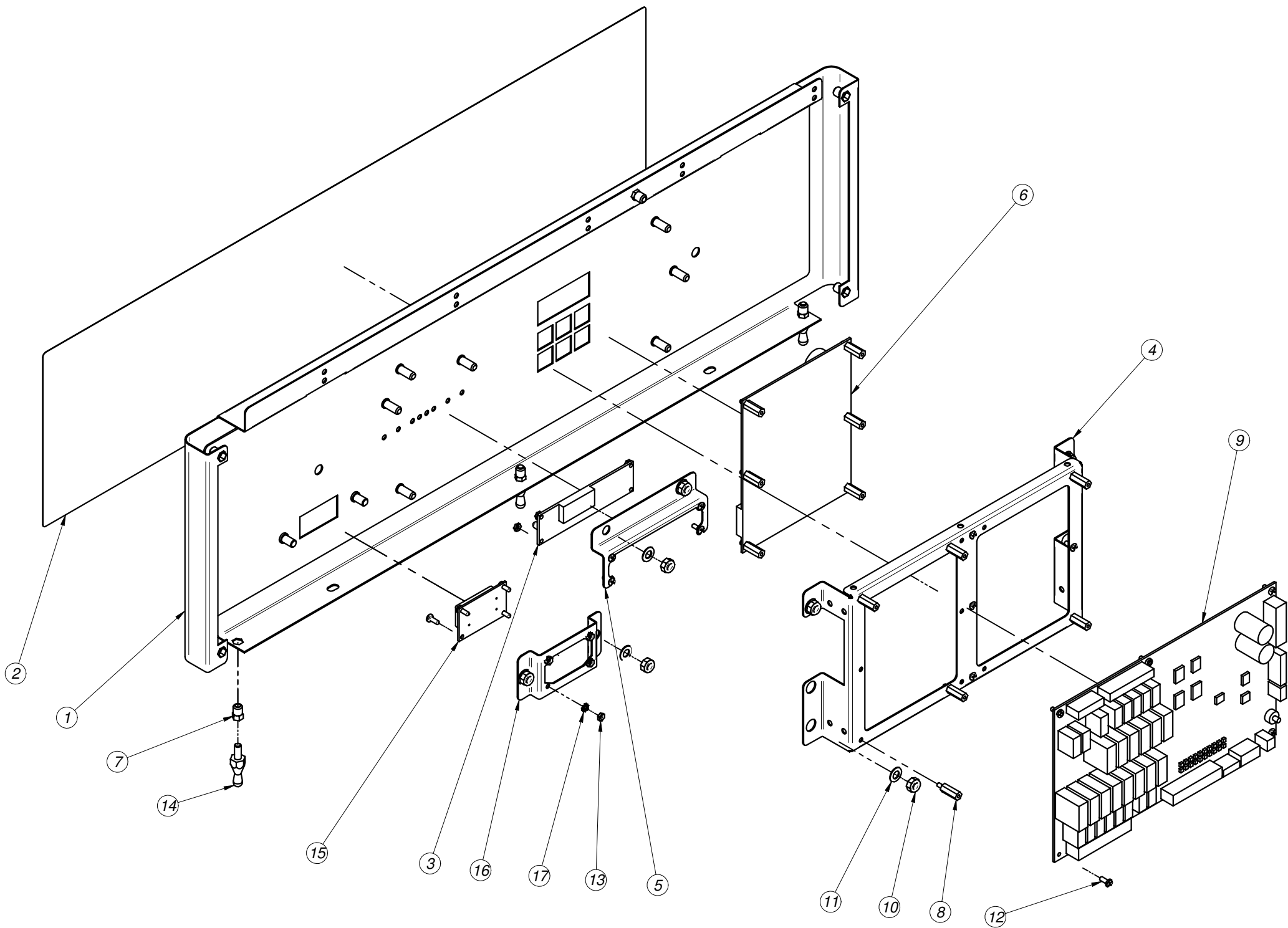
ARMAZON COMPLETO 8				P610104000
TRAVESANO ARMAZON 8	2	GALVANIZED STEEL		
LATERAL DER. ARMAZON 8	1	GALVANIZADO		
LATERAL IZQ. ARMAZON 8	1	GALVANIZADO		
REMACHE MAXLOK 6.4	27			
COLLAR MAXLOK 6.4	27			
SOPORTE VÁLVULA DESAGÜE 8	1	GALVANIZADO		
BASE LAVADORA 8	2	GALVANIZADO		
8 BASE MUELLE	4	ALUMINIO	P620106000	
9 ARANDELA 16X6X1.2 A.304	12	AISI 304	Q302022000	
10 ARAND.ABAN. A6 A.304	8	AISI 304	Q242040000	
11 TORN.EXA. M6X20 A.304	8	AISI 304	Q012043000	
12 TORN.BROCA 4,8X16	8		Q151323000	
13 VALVULA	1		P302120000	
14 CONDUCTO REBOSADERO 8	1	E.P.D.M	P610702000	
15 CONDUCTO DESAGUE 8	1	E.D.P.M	P610703000	
16 ABRAZADERA 50-70L	2		Q881324000	
17 ABRAZADERA 32-50L	2		Q881306000	
18 ARAND.ABAN. A5 A.304	4	AISI 304	Q242030000	
19 TORN.EXA. M5X15 A.304	2		Q012032000	
20 TUE.EX.AUT.M5 H.ZINCADA	2	H.ZINCADO	Q221308000	
21 CASQUILLO AMORTIGUADORES	4	F-111	P620107000	
22 MUELLE 8	4	ACERO RESORTES	P630106000	
23 ARANDELA A10	16		Q012032000	
24 TUE.EX.AUT.M10 H.ZINCADA	8	H.ZINCADO	Q221306000	
25 AMORTIGUADOR 120N	4		P620115000	
27 TORN.EX. M10x70 H.ZINCADO	8	H.ZINCADO	Q011369000	

LF-13

ARMAZON COMPLETO 13				P620104000
TRAVESANO ARMAZON 13	2	GALVANIZED STEEL		
LATERAL DER. ARMAZON 13	1	GALVANIZADO		
LATERAL IZQ. ARMAZON 13	1	GALVANIZADO		
REMACHE MAXLOK 6.4	27			
COLLAR MAXLOK 6.4	27			
SOPORTE VÁLVULA DESAGÜE 8	1	GALVANIZADO		
BASE LAVADORA 13	2	GALVANIZADO		
8 BASE MUELLE	4	ALUMINIO	P620106000	
9 ARANDELA 16X6X1.2 A.304	12	AISI 304	Q302022000	
10 ARAND.ABAN. A6 A.304	8	AISI 304	Q242040000	
11 TORN.EXA. M6X20 A.304	8	AISI 304	Q012043000	
12 TORN.BROCA 4,8X16	8		Q151323000	
13 VALVULA	1		P302120000	
14 CONDUCTO REBOSADERO 13	1	E.P.D.M	P620704000	
15 CONDUCTO DESAGUE 13	1	E.D.P.M	P620703000	
16 ABRAZADERA 50-70L	2		Q881324000	
17 ABRAZADERA 32-50L	2		Q881306000	
18 ARAND.ABAN. A5 A.304	4	AISI 304	Q242030000	
19 TORN.EXA. M5X15 A.304	2		Q012032000	
20 TUE.EX.AUT.M5 H.ZINCADA	2	H.ZINCADO	Q221308000	
21 CASQUILLO AMORTIGUADORES	4	F-111	P620107000	
22 MUELLE 13	4	ACERO RESORTES	P620105000	
23 ARANDELA A10	16		Q012032000	
24 TUE.EX.AUT.M10 H.ZINCADA	8	H.ZINCADO	Q221306000	
25 AMORTIGUADOR 120N	4		P620115000	
27 TORN.EX. M10x70 H.ZINCADO	8	H.ZINCADO	Q011369000	

LF-18

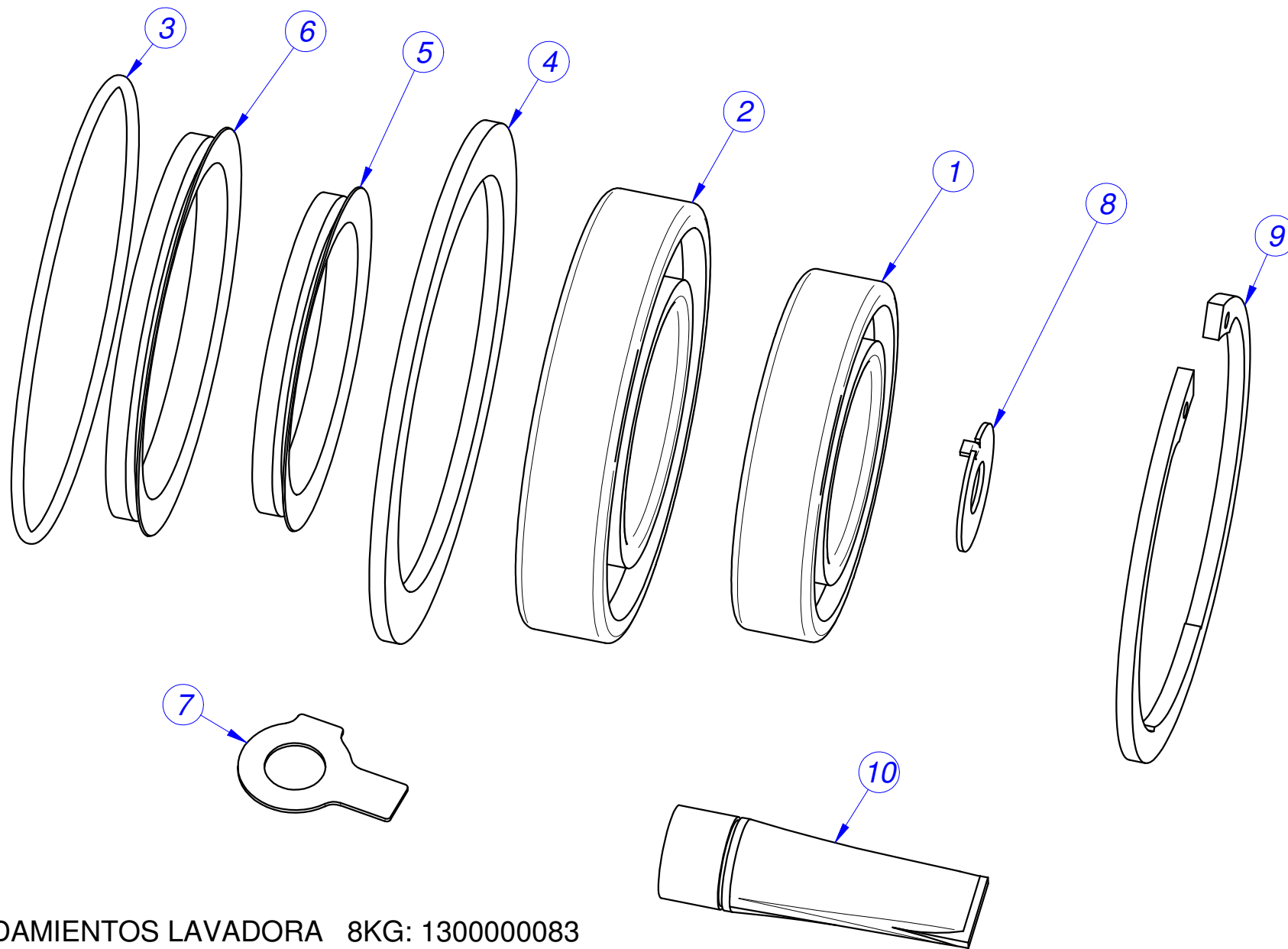
ARMAZON COMPLETO 18				P630104000
TRAVESANO ARMAZON 18	2	GALVANIZED STEEL		
LATERAL DER. ARMAZON 18	1	GALVANIZADO		
LATERAL IZQ. ARMAZON 18	1	GALVANIZADO		
REMACHE MAXLOK 6.4	27			
COLLAR MAXLOK 6.4	27			
SOPORTE VÁLVULA DESAGÜE 8	1	GALVANIZADO		
BASE LAVADORA 18	2	GALVANIZADO		
8 BASE MUELLE	4	ALUMINIO	P620106000	
9 ARANDELA 16X6X1.2 A.304	12	AISI 304	Q302022000	
10 ARAND.ABAN. A6 A.304	8	AISI 304	Q242040000	
11 TORN.EXA. M6X20 A.304	8	AISI 304	Q012043000	
12 TORN.BROCA 4,8X16	8		Q151323000	
13 VALVULA	1		P302120000	
14 CONDUCTO REBOSADERO 8	1	E.P.D.M	P610702000	
15 CONDUCTO DESAGUE 8	1	E.D.P.M	P610703000	
16 ABRAZADERA 50-70L	2		Q881324000	
17 ABRAZADERA 32-50L	2		Q881306000	
18 ARAND.ABAN. A5 A.304	4	AISI 304	Q242030000	
19 TORN.EXA. M5X15 A.304	2		Q012032000	
20 TUE.EX.AUT.M5 H.ZINCADA	2	H.ZINCADO	Q221308000	
21 CASQUILLO AMORTIGUADORES	4	F-111	P620107000	
22 MUELLE 18	4	ACERO RESORTES	P630106000	
23 ARANDELA A10	16		Q012032000	
24 TUE.EX.AUT.M10 H.ZINCADA	8	H.ZINCADO	Q221306000	
25 AMORTIGUADOR 250N	4		P630110000	
27 TORN.EX. M10x70 H.ZINCADO	8	H.ZINCADO	Q011369000	



CONJUNTO PORTAMANDOS 8 M				
1	PORTA MANDOS COMP. 8 M	1		P610332000
2	ADHESIVO PORTAMANDOS MPP	1		P610319000
3	PLACA LEDS	1		P623023000
4	SOPORTE PROGRAMADOR M	1	AISI 430	P620355000
5	SOPORTE PLACA LEDS	1	AISI 430	P620356000
6	CIRCUITO VISUALIZACION M	1		P613018000
7	REMACHE EXAG. M.5 (9688-0514)	8	ACERO-BICROM.	Q221342000
8	DISTANCIADOR M3	12		T133007000
9	PLACA ENTRADAS-SALIDAS M	1		P613019000
10	TUER.AUTOB.M6	6		Q222012000
11	ARANDELA A6	6	AISI 304	Q232040000
12	TORNILLO AMARRE M3	14		T133008000
13	TUER.EXA.M3	4		Q162010000
14	PITON CIERRE	7	ACERO F-114	X012612000
15	INTERRUPTOR GENERAL C.I.	1		P623017000
16	PORTA INTERRUPTOR C.I.	1	AISI 304	P620338000
17	ARAND. ABAN. A.3	4		Q242010000

CONJUNTO PORTAMANDOS 13 M				
1	PORTA MANDOS COMP. 8 M	1		P620348000
2	ADHESIVO PORTAMANDOS MPP	1		P610319000
3	PLACA LEDS	1		P623023000
4	SOPORTE PROGRAMADOR M	1	AISI 430	P620355000
5	SOPORTE PLACA LEDS	1	AISI 430	P620356000
6	CIRCUITO VISUALIZACION M	1		P613018000
7	REMACHE EXAG. M.5 (9688-0514)	8	ACERO-BICROM.	Q221342000
8	DISTANCIADOR M3	12		T133007000
9	PLACA ENTRADAS-SALIDAS M	1		P613019000
10	TUER.AUTOB.M6	6		Q222012000
11	ARANDELA A6	6	AISI 304	Q232040000
12	TORNILLO AMARRE M3	14		T133008000
13	TUER.EXA.M3	4		Q162010000
14	PITON CIERRE	7	ACERO F-114	X012612000
15	INTERRUPTOR GENERAL C.I.	1		P623017000
16	PORTA INTERRUPTOR C.I.	1	AISI 304	P620338000
17	ARAND. ABAN. A.3	4		Q242010000

CONJUNTO PORTAMANDOS 8 M				
1	PORTA MANDOS COMP. 8 M	1		P630324000
2	ADHESIVO PORTAMANDOS MPP	1		P610319000
3	PLACA LEDS	1		P623023000
4	SOPORTE PROGRAMADOR M	1	AISI 430	P620355000
5	SOPORTE PLACA LEDS	1	AISI 430	P620356000
6	CIRCUITO VISUALIZACION M	1		P613018000
7	REMACHE EXAG. M.5 (9688-0514)	8	ACERO-BICROM.	Q221342000
8	DISTANCIADOR M3	12		T133007000
9	PLACA ENTRADAS-SALIDAS M	1		P613019000
10	TUER.AUTOB.M6	6		Q222012000
11	ARANDELA A6	6	AISI 304	Q232040000
12	TORNILLO AMARRE M3	14		T133008000
13	TUER.EXA.M3	4		Q162010000
14	PITON CIERRE	7	ACERO F-114	X012612000
15	INTERRUPTOR GENERAL C.I.	1		P623017000
16	PORTA INTERRUPTOR C.I.	1	AISI 304	P620338000
17	ARAND. ABAN. A.3	4		Q242010000



KIT RODAMIENTOS LAVADORA 8KG: 1300000083

KIT RODAMIENTOS LAVADORA 13KG: 1300000084

KIT RODAMIENTOS LAVADORA 18KG: 1300000085

**KIT RODAMIENTOS 8 KG
REF: 130000083**

<i>Nº COMPONENTES QUE INCLUYE EL KIT 130000083</i>	<i>DENOMINACIÓN DE COMPONENTES QUE INCLUYE EL KIT 130000083</i>	<i>CODIGO</i>	<i>CANTIDAD</i>
<i>Componente nº1</i>	<i>Rodamiento 55/100/21</i>	<i>P616009</i>	<i>1</i>
<i>Componente nº2</i>	<i>Rodamiento 45/85/19</i>	<i>P616008</i>	<i>1</i>
<i>Componente nº3</i>	<i>Junta tórica 102x3</i>	<i>Q307073</i>	<i>1</i>
<i>Componente nº4</i>	<i>Junta casquillo retenes 8</i>	<i>P616007</i>	<i>1</i>
<i>Componente nº5</i>	<i>Retén V-RING 63</i>	<i>P614911</i>	<i>1</i>
<i>Componente nº6</i>	<i>Retén V-RING 78</i>	<i>P634911</i>	<i>1</i>
<i>Componente nº7</i>	<i>Arandela de seguridad 13</i>	<i>Q271302</i>	<i>8</i>
<i>Componente nº8</i>	<i>Arandela de seguridad 13</i>	<i>Q301329</i>	<i>1</i>
<i>Componente nº9</i>	<i>Anillo seguridad int. 85</i>	<i>Q301044</i>	<i>1</i>
<i>Componente nº10</i>	<i>Grasa amblygon TA 15/2</i>	<i>P536544</i>	<i>1</i>

**KIT RODAMIENTOS 13 KG
REF: 130000084**

<i>Nº COMPONENTES QUE INCLUYE EL KIT 130000084</i>	<i>DENOMINACIÓN DE COMPONENTES QUE INCLUYE EL KIT 130000084</i>	<i>CODIGO</i>	<i>CANTIDAD</i>
<i>Componente nº1</i>	<i>Rodamiento 50/90/20</i>	<i>P626008</i>	<i>1</i>
<i>Componente nº2</i>	<i>Rodamiento 60/110/22</i>	<i>P626009</i>	<i>1</i>
<i>Componente nº3</i>	<i>Junta tórica 114x3</i>	<i>Q307075</i>	<i>1</i>
<i>Componente nº4</i>	<i>Junta casquillo retenes 13</i>	<i>P626007</i>	<i>1</i>
<i>Componente nº5</i>	<i>Retén V-RING 70</i>	<i>P624913</i>	<i>1</i>
<i>Componente nº6</i>	<i>Retén V-RING 85</i>	<i>P624914</i>	<i>1</i>
<i>Componente nº7</i>	<i>Arandela de seguridad 13</i>	<i>Q271302</i>	<i>8</i>
<i>Componente nº7</i>	<i>Arandela de seguridad 15</i>	<i>Q271303</i>	<i>8</i>
<i>Componente nº8</i>	<i>Arandela de seguridad 13</i>	<i>Q301329</i>	<i>1</i>
<i>Componente nº9</i>	<i>Anillo seguridad int. 90</i>	<i>Q301030</i>	<i>1</i>
<i>Componente nº10</i>	<i>Grasa amblygon TA 15/2</i>	<i>P536544</i>	<i>1</i>

**KIT RODAMIENTOS 18 KG
REF: 130000085**

<i>Nº COMPONENTES QUE INCLUYE EL KIT 130000085</i>	<i>DENOMINACIÓN DE COMPONENTES QUE INCLUYE EL KIT 130000085</i>	<i>CODIGO</i>	<i>CANTIDAD</i>
<i>Componente nº1</i>	<i>Rodamiento 60/110/22</i>	<i>P626009</i>	<i>1</i>
<i>Componente nº2</i>	<i>Rodamiento 70/125/24</i>	<i>P626008</i>	<i>1</i>
<i>Componente nº3</i>	<i>Junta tórica 128x3</i>	<i>Q307077</i>	<i>1</i>
<i>Componente nº4</i>	<i>Junta casquillo retenes 18</i>	<i>P636005</i>	<i>1</i>
<i>Componente nº5</i>	<i>Retén V-RING 78</i>	<i>P634911</i>	<i>1</i>
<i>Componente nº6</i>	<i>Retén V-RING 92</i>	<i>P634912</i>	<i>1</i>
<i>Componente nº7</i>	<i>Arandela de seguridad 15</i>	<i>Q271303</i>	<i>8</i>
<i>Componente nº8</i>	<i>Arandela de seguridad 13</i>	<i>Q301329</i>	<i>1</i>
<i>Componente nº9</i>	<i>Anillo seguridad J110x4</i>	<i>Q301036</i>	<i>1</i>
<i>Componente nº10</i>	<i>Grasa amblygon TA 15/2</i>	<i>P536544</i>	<i>1</i>

LF-8

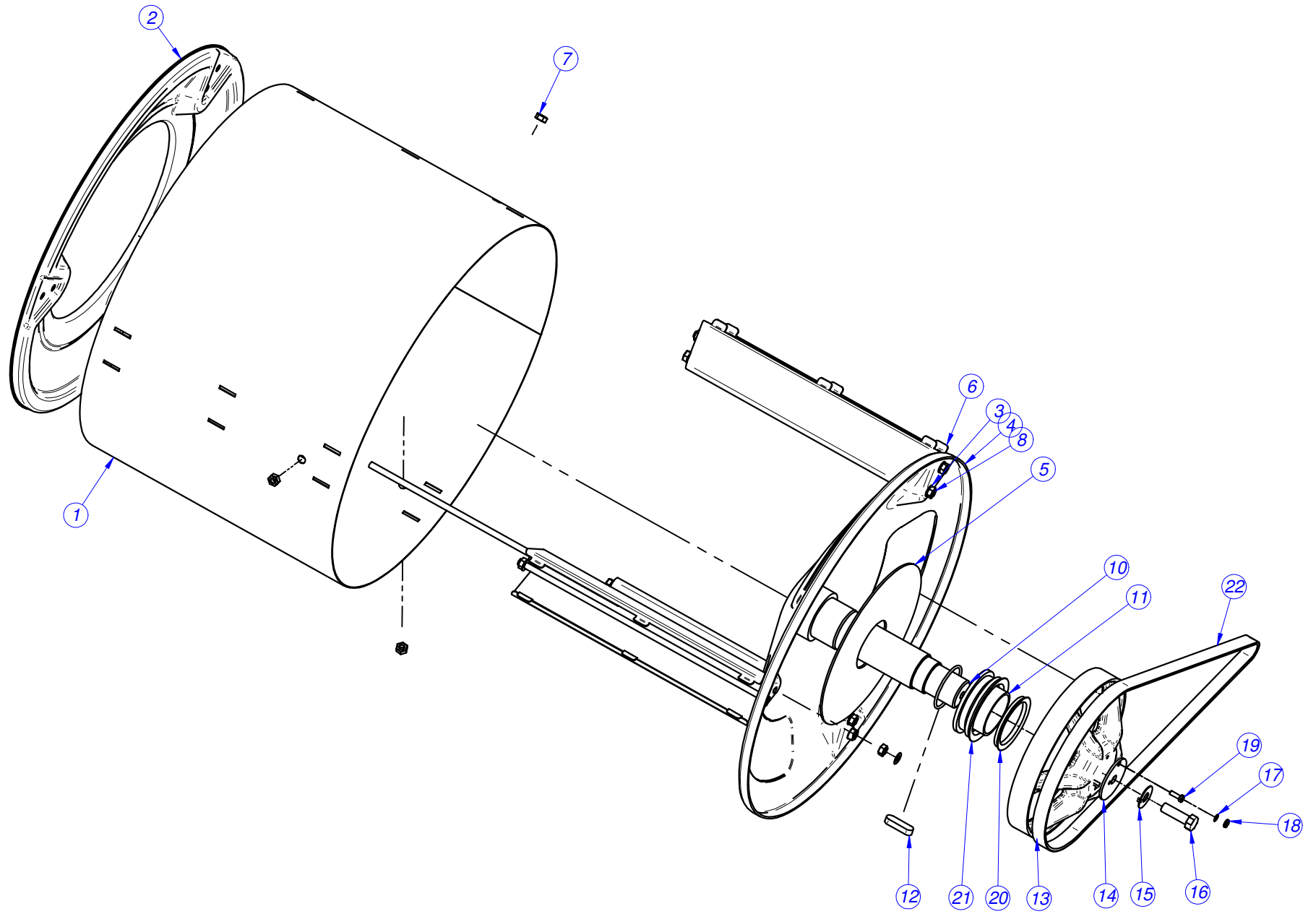
CUBA COMPLETA 8			P616111000
TOMA VAPOR/REBOSADERO	2	AISI 304	
ENTRADA DE AGUA	1	AISI 304	
AMARRE FONDO CUBA	1	AISI 304	
FONDO CUBA 8	1	AISI 304	
ENVOLVENTE CUBA 8	1	AISI 304	
RETEN DE RESISTENCIAS LATERAL	3	AISI 304	
TUBO DESAGÜE	1	AISI 304	
CASQUILLO DESAGÜE	1	AISI 304	
BASE PORTA IMAN	1	AISI 304	
ANILLO CUBA 8	1	AISI 304	
11 APOYO TORNILLOS 8	3	F-1130	P616011000
12 REFUERZO FONDO CUBA 8	1	ALUMINIO L2620/ EN AC-45000	P616003000
13 ARANDELA A6	3	AISI 304	Q232040000
14 TORN. ALLEN M6x35 INOX	3	AISI 304	Q122045000
15 SOPORTE RODAMIENTOS 8	1	GG-25	P616004000
16 ARAND 27X12,5X2,5HIER	6		Q301010000
17 TORN. EXAG. M12x40 INOX	6	AISI 304 10.9	Q151528000
18 TUBO EVACUACION 8,13,18	1	COBRE	P626015000
19 RODAMIENTO 45/85/19	1		P616008000
20 RODAMIENTO 55/100/21	1		P616009000
21 ANILLO SEG. INT. 85	1	HIERRO	Q301044000
22 TORN. EXAG. M12x55 DIN 931	6	HIERRO	Q151529000
23 TUE.EX.AUT.M12 8.8 ZIN	6		Q221307000
25 PASAMUROS BULBO	1	GOMA NEGRA	Z953003000
26 SONDA	1		P503025000
27 CASQUILLO CONTRA RETEN 8	1	AISI 304	P616005000
32 TORN. ALLEN M5x30 INOX	3	AISI 304	Q122034000
33 JUNTA TOR. 102x3	1	NBR 80 SHORE A	Q307073000
34 JUNTA CASQUILLO RETENES 8	1	E.P.D.M	P616007000
35 JUNTA CUBA 8	1	E.P.D.M.	P616104000
36 ARAND. SEG.13 DIN 463	12	BURDINA	Q271302000

LF-13

CUBA COMPLETA 13			P626115000
TOMA VAPOR/REBOSADERO	2	AISI 304	
ENTRADA DE AGUA	1	AISI 304	
AMARRE FONDO CUBA 13	1	AISI 304	
FONDO CUBA 13	1	AISI 304	
ENVOLVENTE CUBA 13	1	AISI 304	
RETEN DE RESISTENCIAS LATERAL	3	AISI 304	
TUBO DESAGÜE	1	AISI 304	
CASQUILLO DESAGÜE	1	AISI 304	
BASE PORTA IMAN	1	AISI 304	
ANILLO CUBA 13 COMPLETO	1	AISI 304	
11 APOYO TORNILLOS 13	3	F-1130	P626014000
12 REFUERZO FONDO CUBA 13	1	ALUMINIO L2620/ EN AC-45000	P626001000
13 ARANDELA A6	3	AISI 304	Q232040000
14 TORN. ALLEN M6x35 INOX	3	AISI 304	Q122045000
15 SOPORTE RODAMIENTOS 13	1	GG-25	P626002000
16 ARAND 27X12,5X2,5HIER	6		Q301010000
17 TORN. EXAG. M12x40 INOX	6	AISI 304 10.9	Q151528000
18 TUBO EVACUACION 8,13,18	1	COBRE	P626015000
19 RODAMIENTO 50/90/20	1		P626008000
20 RODAMIENTO 55/100/21	1		P626009000
21 ANILLO SEG. INT. 90	1	HIERRO	Q301030000
22 TORN. EXAG. M12x55 DIN 931	6	HIERRO	Q151529000
23 TUE.EX.AUT.M12 8.8 ZIN	6		Q221307000
25 PASAMUROS BULBO	1	GOMA NEGRA	Z953003000
26 SONDA	1		P503025000
27 CASQUILLO CONTRA RETEN 13	1	AISI 304	P626003000
32 TORN. ALLEN M5x30 INOX	3	AISI 304	Q122034000
33 JUNTA TOR. 114x3	1	NBR 80 SHORE A	Q307075000
34 JUNTA CASQUILLO RETENES 13	1	E.P.D.M	P626007000
35 JUNTA CUBA 13	1	E.P.D.M.	P626110000
36 ARAND. SEG.13 DIN 463	12	BURDINA	Q271302000

LF-18

CUBA COMPLETA 18			P636107000
TOMA VAPOR/REBOSADERO	2	AISI 304	
ENTRADA DE AGUA	1	AISI 304	
AMARRE FONDO CUBA 18	1	AISI 304	
FONDO CUBA 18	1	AISI 304	
ENVOLVENTE CUBA 8	1	AISI 304	
RETEN DE RESISTENCIAS LATERAL	3	AISI 304	
TUBO DESAGÜE	1	AISI 304	
CASQUILLO DESAGÜE	1	AISI 304	
BASE PORTA IMAN	1	AISI 304	
ANILLO CUBA 18 COMPL.	1	AISI 304	
11 APOYO TORNILLOS 18	3	F-1130	P636009000
12 REFUERZO FONDO CUBA 18	1	ALUMINIO L2620/ EN AC-45000	P636001000
13 ARANDELA A6	3	AISI 304	Q232040000
14 TORN. ALLEN M6x35 INOX	3	AISI 304	Q122045000
15 SOPORTE RODAMIENTOS 18	1	GG-25	P636002000
16 ARAND SEG. 15 DIN 463	6	BURDINA	Q271303000
17 TORN. EXAG. M14x7010.9	6	HIERRO 10.9	Q151535000
18 TUBO EVACUACION 8,13,18	1	COBRE	P626015000
19 RODAMIENTO 60/110/22	1		P626009000
20 RODAMIENTO 70/125/24	1		P636009000
21 ANILLO SEG. J110x4	1	HIERRO	Q301036000
22 TORN. EXAG. M14x55 (12.9) DIN 931	6	HIERRO	Q151589000
23 TUE.EX.AUT.M14 8.8 ZIN	6		Q221338000
25 PASAMUROS BULBO	1	GOMA NEGRA	Z953003000
26 SONDA	1		P503025000
27 CASQUILLO CONTRA RETEN 18	1	AISI 304	P636003000
32 TORN. ALLEN M5x30 INOX	3	AISI 304	Q122034000
33 JUNTA TOR. 128x3	1	NBR 80 SHORE A	Q307077000
34 JUNTA CASQUILLO RETENES 18	1	E.P.D.M	P636005000
35 JUNTA CUBA 18	1	E.P.D.M.	P636108000
36 ARAND SEG. 15 DIN 463	12	BURDINA	Q271303000



LF-8

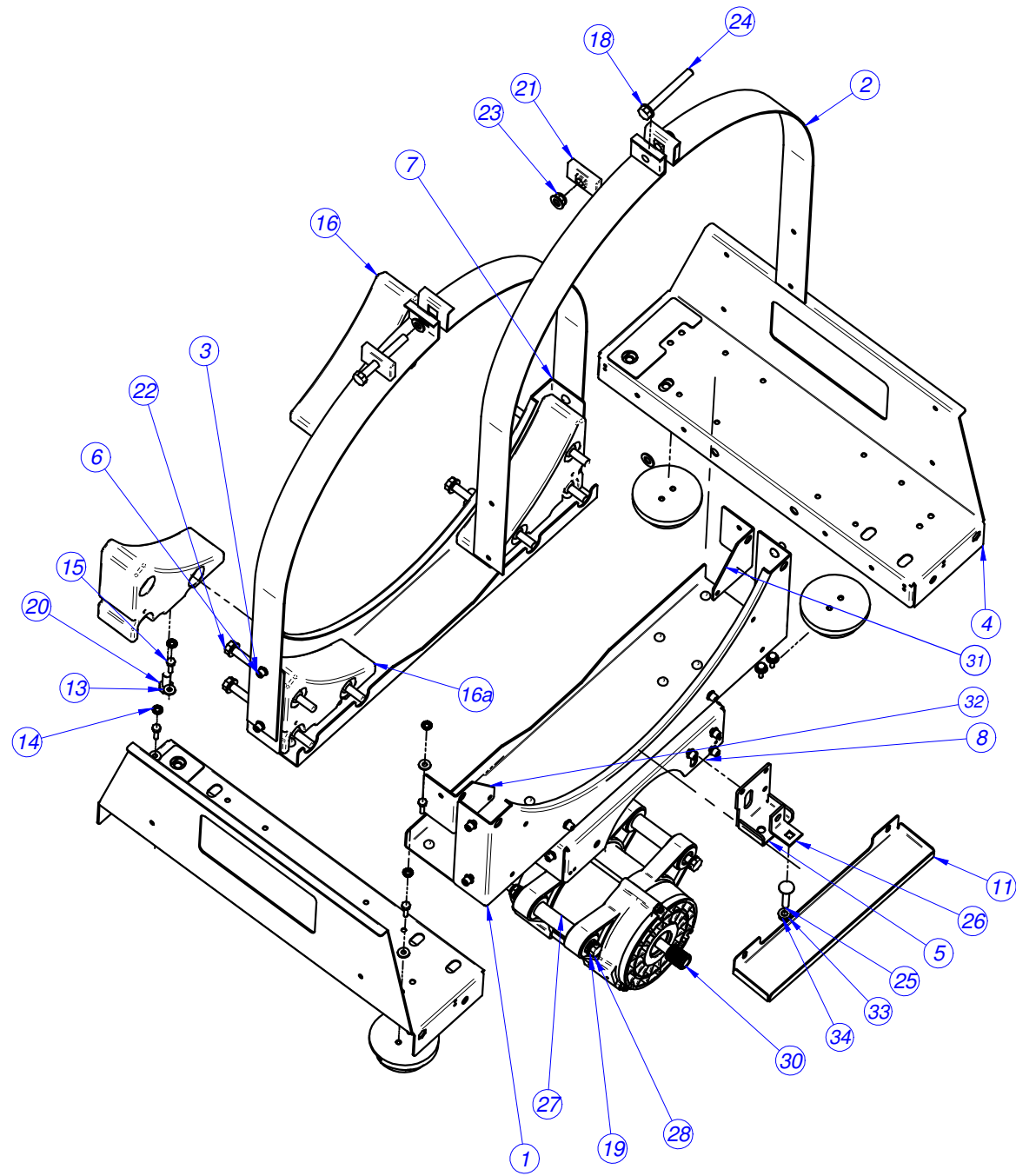
TAMBOR COMPLETO 8			P614909000
ENVOLVENTE TAMBOR 8	1	AISI 304	
FRENTE TAMBOR 8	1	AISI 304	
ARANDELA A8	6	AISI 304	
FONDO TAMBOR 8	1	AISI 304	
REFUERZO FONDO TAMBOR 8	1	AISI 304	
PALA 8	3	AISI 304	
TUERCA EXAG. M8x1 INOX.	9		
VARILLA PALA 8	6	AISI 303	
JUNTA TOR. 55x3	1	NBR 80 SHORE A	
EJE TAMBOR 8	1	F-112	
CASQUILLO EN EJE 8	1	AISI 304	
12 CHAVETA 12x8x40	1		P614914000
13 POLEA TAMBOR 8	1	L-2620	P616006000
14 ARANDELA POLEA 8	1	HIERRO	P616010000
15 ARANDELA SEGURIDAD 13	1	HIERRO ZINCADO	Q301329000
16 TOR.EX.M12X40 H.ZINCADO	1		Q011376000
17 ARANDELA A5	1	AISI 304	Q232030000
18 ARAND.ABAN. A5 A.304	1	AISI 304	Q242030000
19 TORN.EXA. M5X15 A.304	1		Q012032000
20 RETEN V-RING 65	1	NITRILO	P614911000
21 RETEN V-RING 80	1	NITRILO	P614912000
22 CORREA 8	1		P615902000

LF-13

TAMBOR COMPLETO 13			P624909000
ENVOLVENTE TAMBOR 13	1	AISI 304	
FRENTE TAMBOR 13	1	AISI 304	
ARANDELA A8	6	AISI 304	
FONDO TAMBOR 13	1	AISI 304	
REFUERZO FONDO TAMBOR 13	1	AISI 304	
PALA 13	3	AISI 304	
TUERCA EXAG. M8x1 INOX.	9		
VARILLA PALA 13	6	AISI 303	
JUNTA TOR. 60x3	1	NBR 80 SHORE A	
EJE TAMBOR 13	1	F-112	
CASQUILLO EN EJE 13	1	AISI 304	
12 CHAVETA 14x9x50	1		P626010000
13 POLEA TAMBOR 13,18	1	L-2620	P626006000
14 ARANDELA POLEA 13,18	1	HIERRO	P626012000
15 ARANDELA SEGURIDAD 13	1	HIERRO ZINCADO	Q301329000
16 TOR.EX.M12X40 H.ZINCADO	1		Q011376000
17 ARANDELA A5	1	AISI 304	Q232030000
18 ARAND.ABAN. A5 A.304	1	AISI 304	Q242030000
19 TORN.EXA. M5X15 A.304	1		Q012032000
20 RETEN V-RING 70	1	NITRILO	P624913000
21 RETEN V-RING 85	1	NITRILO	P624914000
22 CORREA 13	1		P625903000

LF-18

TAMBOR COMPLETO 18			P634910000
ENVOLVENTE TAMBOR 18	1	AISI 304	
FRENTE TAMBOR 18	1	AISI 304	
ARANDELA A8	6	AISI 304	
FONDO TAMBOR 18	1	AISI 304	
REFUERZO FONDO TAMBOR 18	1	AISI 304	
PALA 18	3	AISI 304	
TUERCA EXAG. M8x1 INOX.	9		
VARILLA PALA 18	6	AISI 303	
JUNTA TOR. 69x3	1	NBR 80 SHORE A	
EJE TAMBOR 18	1	F-112	
CASQUILLO EN EJE 18	1	AISI 304	
12 CHAVETA 14x9x50	1		P626010000
13 POLEA TAMBOR 13,18	1	L-2620	P626006000
14 ARANDELA POLEA 13,18	1	HIERRO	P626012000
15 ARANDELA SEGURIDAD 13	1	HIERRO ZINCADO	Q301329000
16 TOR.EX.M12X40 H.ZINCADO	1		Q011376000
17 ARANDELA A5	1	AISI 304	Q232030000
18 ARAND.ABAN. A5 A.304	1	AISI 304	Q242030000
19 TORN.EXA. M5X15 A.304	1		Q012032000
20 RETEN V-RING 80	1	NITRILO	P634911000
21 RETEN V-RING 95	1	NITRILO	P634912000
22 CORREA	1		P635902000



LF-8

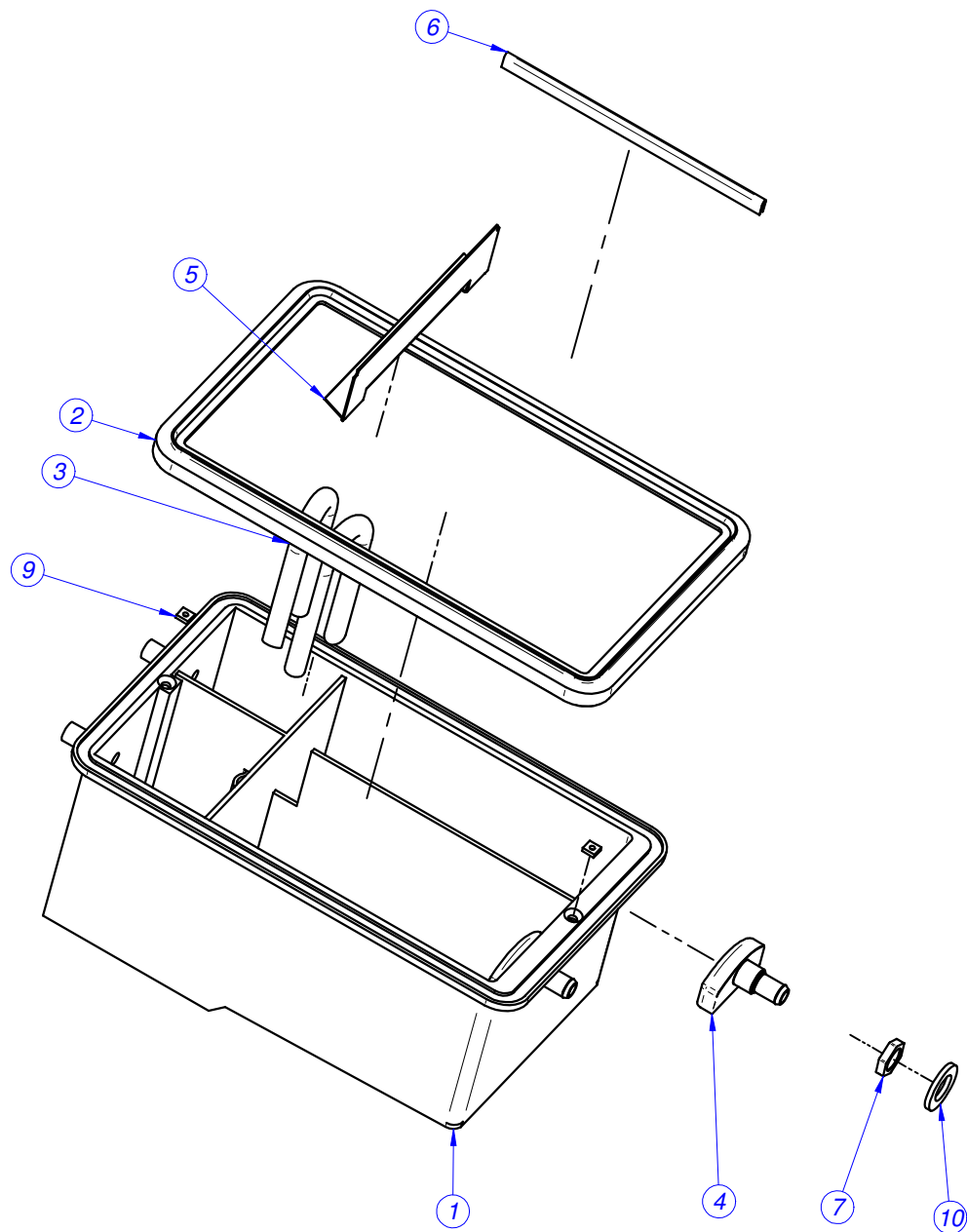
	CUNA COMPLETA 8	1		P610208000
	TRAVESANO POSTERIOR CUNA 8	1	GALVANIZED STEEL	
	ABRAZADERA LARGA 8	4	GALVANIZADO	
	COLLAR MAXLOK 6.4	33		
	LATERAL CUNA 8	2	GALVANIZADO	
	TENSOR FIJO MOTOR	1	GALVANIZADO	
	REMACHE MAXLOK 6.4	33		
	TRAVESAÑO ANTERIOR CUNA 8	1	GALVANIZED STEEL	
	SOPORTE MOTOR 8	1	GALVANIZADO	
9	ARANDELA A8	1	AISI 304	Q232050000
10	TUE.EX.AUT.M8 8.8 ZINCADA	1	HIERRO ZINCADO	Q221309000
	CANALETA FUGAS	1	AISI 304	
12	BASE MUELLE	4	ALUMINIO	P620106000
13	ARANDELA 16X6X1.2 A.304	8	AISI 304	Q302022000
14	ARAND.ABAN. A6 A.304	8	AISI 304	Q242040000
15	TORN.EXA. M6X20 A.304	8	AISI 304	Q012043000
16	CONTRAPESO 8	4	UNE-EN-GJL-200 (GG-20)	P610207000
17	APOYO CONTRAPESO 8, 13	2	GALVANIZADO	P610212000
18	ARANDELA A10	23	HIERRO ZINCADO	Q232060000
19	ARAND.ABAN. A6 A.304	8	AISI 304	Q242040000
20	TORNILLO EXAGONAL M10X25	4	HIERRO ZINCADO	Q011364000
21	AMARRE CUBA	4	AISI 304	P620208000
22	TORN. EXAG. M10x140	6	HIERRO	Q151394000
23	TUE.EX.AUT.M10 8.8 ZIN	10	HIERRO ZINCADO	Q221306000
24	TORNILLO EXAGONAL M10X80	2	HIERRO ZINCADO	Q011360000
25	TORN DIN 603 M8x35	1	HIERRO	Q151393000
26	TENSOR MOTOR	1	GALVANIZADO	P620214000
27	TUBO SOPORTE MOTOR 8	2	HIERRO	P615908000
28	TORN. EXAG. M10x150 DIN931	2	AISI 304	Q151525000
30	MOTOR 8	1		P615906000
	REFURZO CUNA-CUBA 8 IZQ.	1	GALVANIZADO	
	REFURZO CUNA-CUBA 8 DER.	1	GALVANIZADO	
33	TUE. EX. AUT. M8 8.8 ZINCADA	1		Q221309000
34	ARANDELA A8	1		Q232050000

LF-13

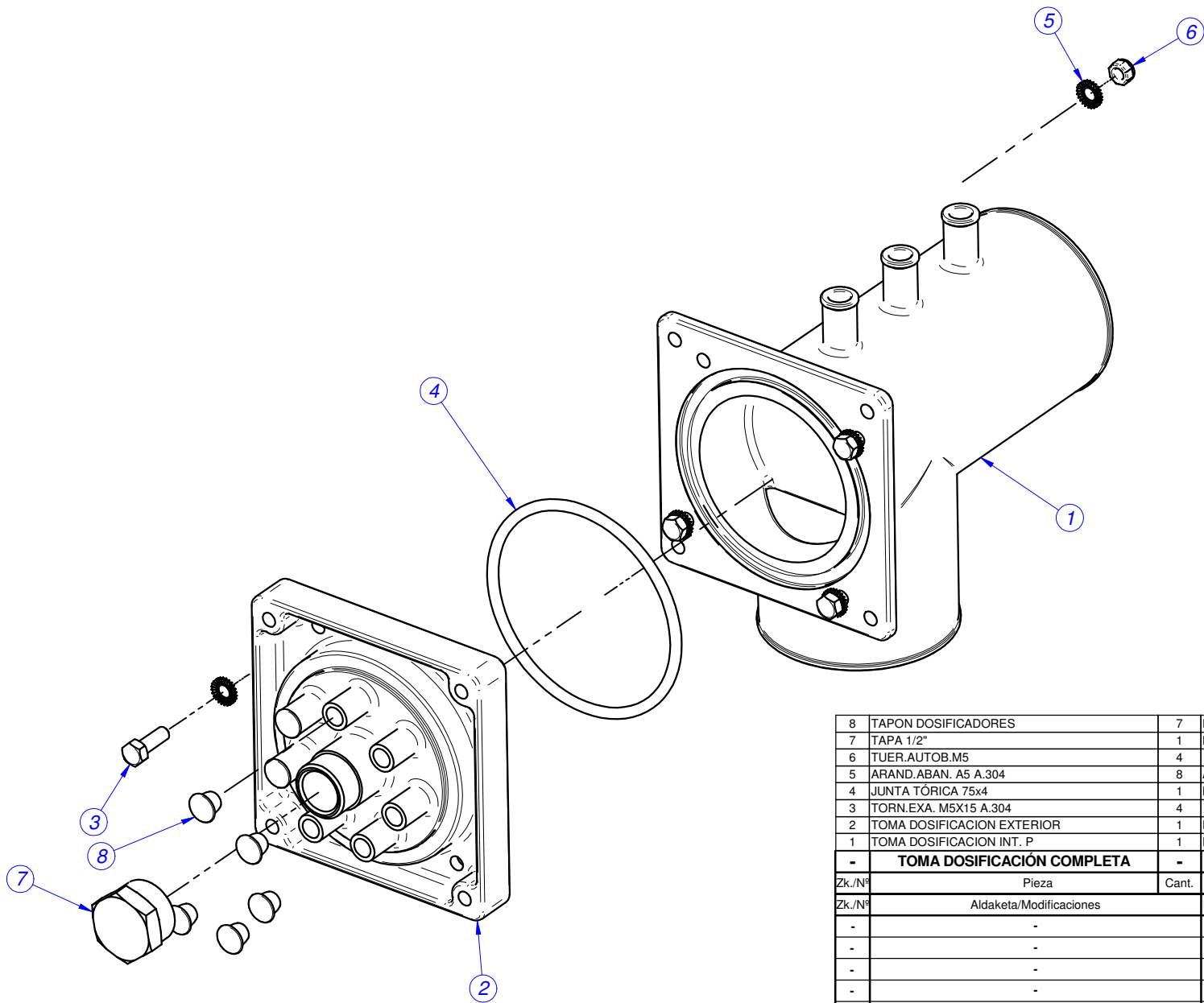
	CUNA COMPLETA 13			P620207000
	TRAVESANO POSTERIOR CUNA 13	1	GALVANIZED STEEL	
	ABRAZADERA LARGA 13	4	GALVANIZADO	
	COLLAR MAXLOK 6.4	33		
	LATERAL CUNA 13	2	GALVANIZADO	
	TENSOR FIJO MOTOR	1	GALVANIZADO	
	REMACHE MAXLOK 6.4	33		
	TRAVESAÑO ANTERIOR CUNA 13	1	GALVANIZED STEEL	
	SOPORTE MOTOR 13	1	GALVANIZADO	
9	ARANDELA A8	1	AISI 304	Q232050000
10	TUE.EX.AUT.M8 8.8 ZINCADA	1	HIERRO ZINCADO	Q221309000
	CANALETA FUGAS	1	AISI 304	
12	BASE MUELLE	4	ALUMINIO	P620106000
13	ARANDELA 16X6X1.2 A.304	8	AISI 304	Q302022000
14	ARAND.ABAN. A6 A.304	8	AISI 304	Q242040000
15	TORN.EXA. M6X20 A.304	8	AISI 304	Q012043000
16	CONTRAPESO 8	4	UNE-EN-GJL-200 (GG-20)	P620201000
17	APOYO CONTRAPESO 8, 13	2	GALVANIZADO	P610212000
18	ARANDELA A10	23	HIERRO ZINCADO	Q232060000
19	ARAND.ABAN. A6 A.304	8	AISI 304	Q242040000
20	TORNILLO EXAGONAL M10X25	4	HIERRO ZINCADO	Q011364000
21	AMARRE CUBA	4	AISI 304	P620208000
22	TORN. EXAG. M10x140	6	HIERRO	Q151394000
23	TUE.EX.AUT.M10 8.8 ZIN	10	HIERRO ZINCADO	Q221306000
24	TORNILLO EXAGONAL M10X80	2	HIERRO ZINCADO	Q011360000
25	TORN DIN 603 M8x35	1	HIERRO	Q151393000
26	TENSOR MOTOR	1	GALVANIZADO	P620214000
27	TUBO SOPORTE MOTOR 13	2	HIERRO	P625901000
28	TORN. EXAG. M10x180 DIN931	2		Q151526000
30	MOTOR 13	1		P625905000
	REFUERZO CUNA-CUBA 13 IZQ.	1	GALVANIZADO	
	REFUERZO CUNA-CUBA 13 DER.	1	GALVANIZADO	
33	TUE. EX. AUT. M8 8.8 ZINCADA	1		Q221309000
34	ARANDELA A8	1		Q232050000


LF-18

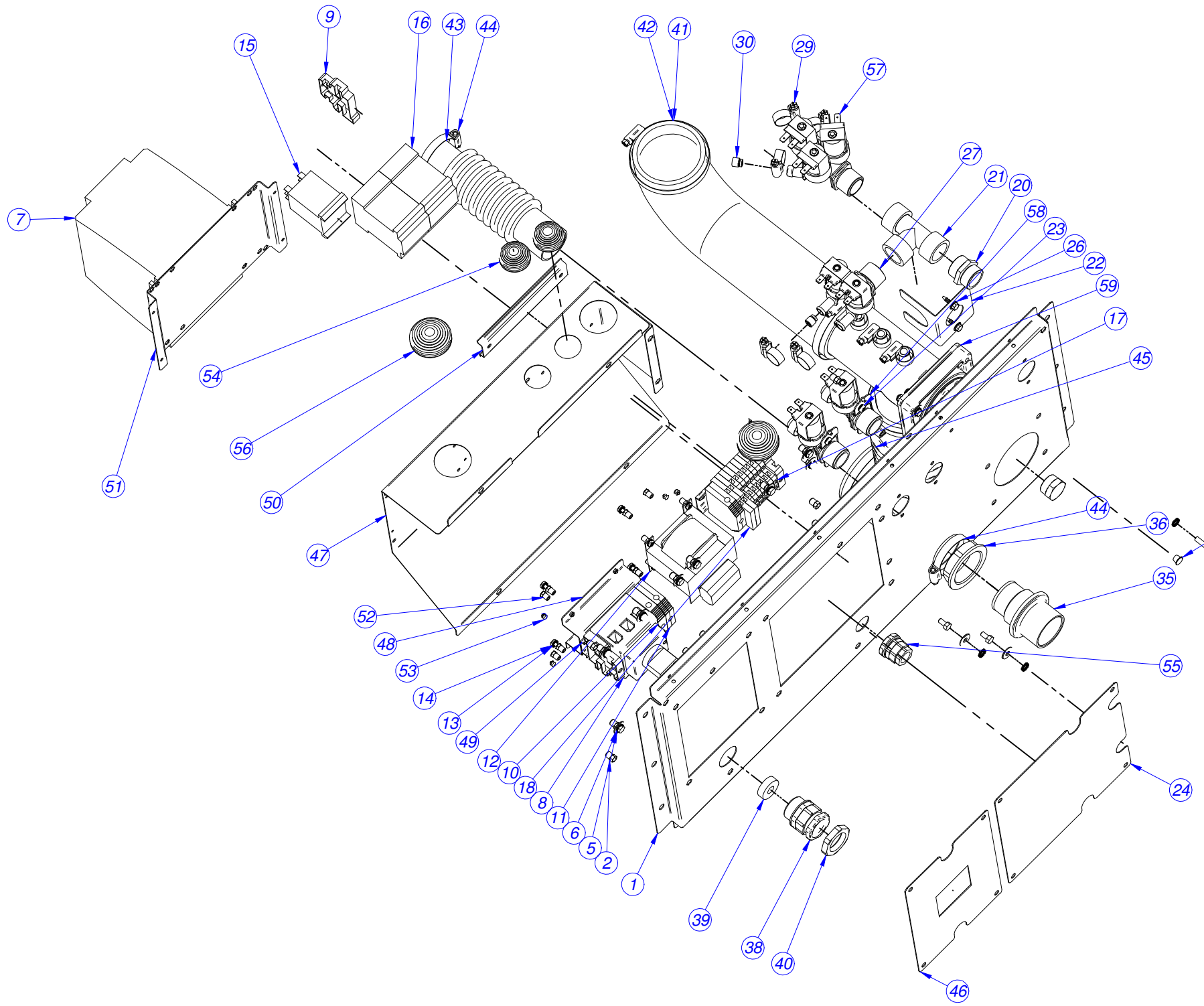
	CUNA COMPLETA 18			P630207000
	TRAVESANO POSTERIOR CUNA 18	1	GALVANIZED STEEL	
	ABRAZADERA LARGA 18	4	GALVANIZADO	
	COLLAR MAXLOK 6.4	33		
	LATERAL CUNA 18	2	GALVANIZADO	
	TENSOR FIJO MOTOR	1	GALVANIZADO	
	REMACHE MAXLOK 6.4	33		
	TRAVESAÑO ANTERIOR CUNA 18	1	GALVANIZED STEEL	
	SOPORTE MOTOR 18	1	GALVANIZADO	
9	ARANDELA A8	1	AISI 304	Q232050000
10	TUE.EX.AUT.M8 8.8 ZINCADA	1	HIERRO ZINCADO	Q221309000
	CANALETA FUGAS	1	AISI 304	
12	BASE MUELLE	4	ALUMINIO	P620106000
13	ARANDELA 16X6X1.2 A.304	8	AISI 304	Q302022000
14	ARAND.ABAN. A6 A.304	8	AISI 304	Q242040000
15	TORN.EXA. M6X20 A.304	8	AISI 304	Q012043000
16	CONTRAPESO DELANTERO 18	2	UNE-EN-GJL-200 (GG-20)	P630212000
16a	CONTRAPESO POSTERIOR 18	2	UNE-EN-GJL-200 (GG-20)	P630208000
17	APOYO CONTRAPESO 8, 13	2	GALVANIZADO	P610212000
18	ARANDELA A10	23	HIERRO ZINCADO	Q232060000
19	ARAND.ABAN. A6 A.304	8	AISI 304	Q242040000
20	TORNILLO EXAGONAL M10X25	4	HIERRO ZINCADO	Q011364000
21	AMARRE CUBA	4	AISI 304	P620208000
22	TORN. EXAG. M10x140	6	HIERRO	Q151394000
23	TUE.EX.AUT.M10 8.8 ZIN	10	HIERRO ZINCADO	Q221306000
24	TORNILLO EXAGONAL M10X80	2	HIERRO ZINCADO	Q011360000
25	TORN DIN 603 M8x35	1	HIERRO	Q151393000
26	TENSOR MOTOR	1	GALVANIZADO	P620214000
27	TUBO SOPORTE MOTOR 18	2	HIERRO	P635907000
28	TORN. EXAG. M10x220 DIN931	2		Q151527000
30	MOTOR 18	1		P635906000
	REFUERZO CUNA-CUBA 18 IZQ.	1	GALVANIZADO	
	REFUERZO CUNA-CUBA 18 DER.	2	GALVANIZADO	
33	TUE. EX. AUT. M8 8.8 ZINCADA	1		Q221309000
34	ARANDELA A8	1		Q232050000



1	CUBETA DE DETERGENTES	1	POLIPROPILENO (20% TALCO)	P440700000	HE-30109	
2	JUNTA CUBETA 1003431	1		P500702000		
3	TUBO SIFON	2	AISI 304	P440702000	HB-30496-03	
4	DIFUSOR DE DETERGENTES	2	P.P (20%de talco)	P440701000		
5	ESCUADRA PROTECCION	1	AISI 304	P440715000	HB-30498-02	
6	PERFIL REFUERZO	1	AISI 304	P440721000	HB-30534	
7	TUERCA 16X1,5	2	LATON	Q223018000	HB-17634	
8*	ABRAZADERA 25-40	4		Q881305000		
9	TUERCA CUADRADA M.4	2	AISI 304	Q222004000	HB-30539	
10	ARANDELA PLANA A17	2	HIERRO ZINCADO	Q301302000		
-	CUBETERA COMPLETA	-				
Zk./Nº	Pieza	Cant.	Materia/ Material	Klas. zk/Nº Clas.	Gainazal akabera/Tratamiento	
Zk./Nº	Aldaketa/Modificaciones		Nork proposatua/Propuesta de	Data/Fecha	Perdoi orokorrak Tolerancias generales	
-	-		-	-		
-	-		-	-	< 5 ± 0.2 50 ÷ 100 ± 0.3	
-	-		-	-	5 ÷ 25 ± 0.4 >100 ± 1	
-	-		-	-	25 ÷ 50 ± 0.6 α ± 1°	
-	-		-	-		
	Sinadura/Firma	Data/Fecha	FAGOR  Fagor Industrial, Koop. Elk. Mugatua		Gainazal perdoia Mecanizado superficial	
	Marratzua/Dibujado	2004-04-27				—
	Proiektatua/Proyectado	2004-04-27				Plano Zk./Plano Nº
	Egiatzatua/Comprobado	2004-05-12				- Zk. ord. du
	Eskala/Escala				- Zk. gaitik ord.	
1:2			ARROPA GARBIGAILUAK			
Plano hau ezin daiteke erabili, ez berritzatu, gure baimenik gabe.						



8	TAPON DOSIFICADORES	7	POLIETILENO	P620709000	HB-31442-01	
7	TAPA 1/2"	1	LATON	P620710000	HB-31465-01	
6	TUER.AUTOB.M5	4		Q222030000		
5	ARAND.ABAN. A5 A.304	8	AISI 304	Q242030000		
4	JUNTA TÓRICA 75x4	1	NBR 80 SHORE A N3578-81	Q307081000		
3	TORN.EXA. M5X15 A.304	4		Q012032000		
2	TOMA DOSIFICACION EXTERIOR	1	PPK-1032 E	P620706000	HC-31294-03	
1	TOMA DOSIFICACION INT. P	1	PPK-1032 E	P620701000	HC-31193-05	
-	TOMA DOSIFICACIÓN COMPLETA	-	PPK-1032 E	P620707000		
Zk./Nº	Pieza	Cant.	Materiala/Material	Klas. zk/Nº Clas.	Gainazal akabera/Tratamiento	
Zk./Nº	Aldaketa/Modificaciones		Nork proposatua/Propuesta de	Data/Fecha	Perdoi orokorak Tolerancias generales	
-	-	-	-	-		
-	-	-	-	-	< 5 ± 0.2 50 ÷ 100 ± 0.3	
-	-	-	-	-	5 ÷ 25 ± 0.4 >100 ± 1	
-	-	-	-	-	25 ÷ 50 ± 0.6 $\alpha \pm 1^\circ$	
-	-	-	-	-		
	Sinadura/Firma	Data/Fecha	FAGOR  Fagor Industrial, Koop. Elk. Mugatua		Gainazal perdoia Mecanizado superficial	
	Marraztua/Dibujado	2004-04-27				
	Proiektatua/Proyectado	2004-04-27				
	Egiaztatua/Comprobado	2004-05-12				
	Eskala/Escala	ARROPA GARBIGAILUAK			Plano Zk./Plano Nº HC-31295	
1:2	Plano hau ezin daiteke erabili, ez berrizatu, gure baimenik gabe.				- Zk. ord. du - Zk. gaitik ord.	



LF-8

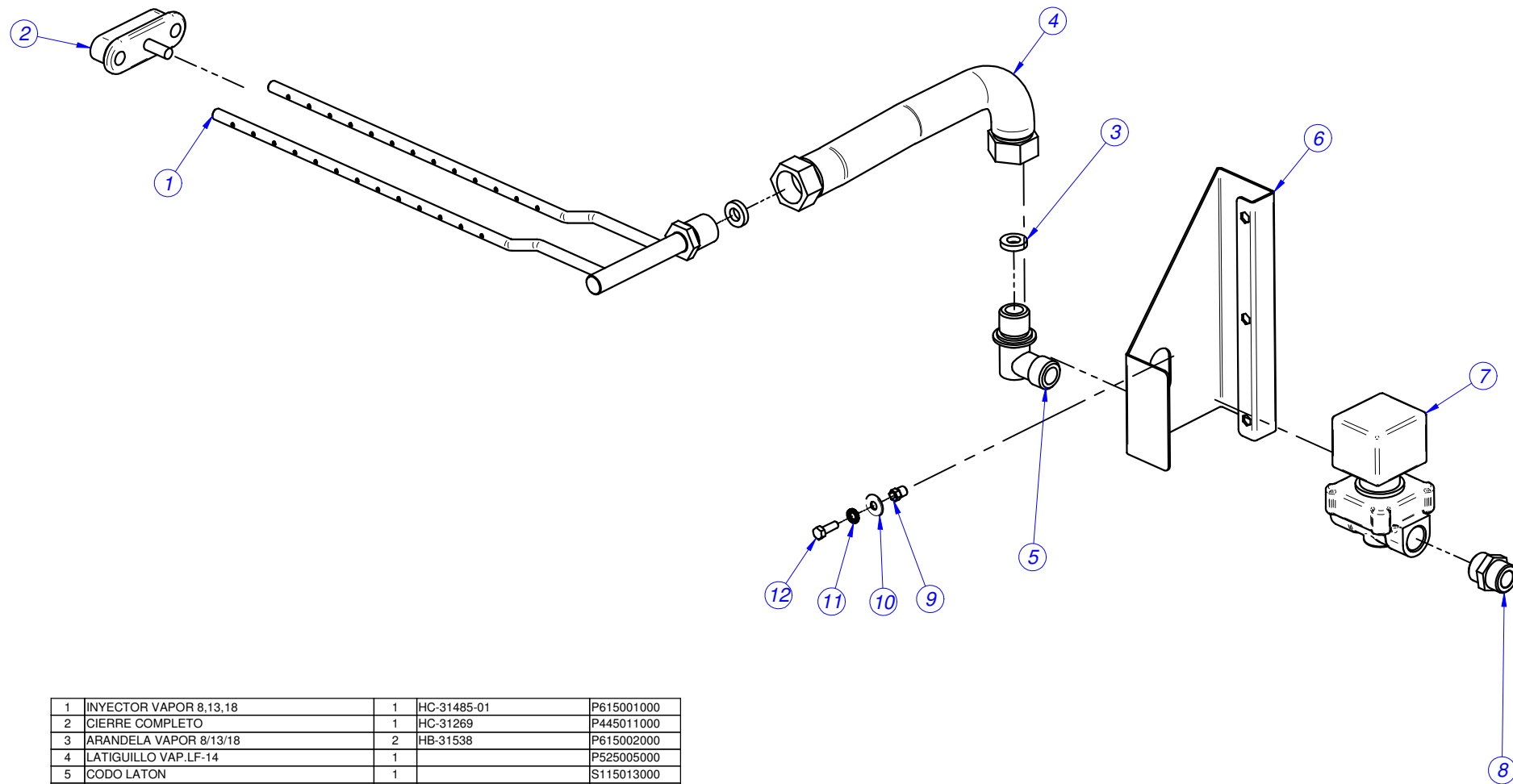
1	PANEL POSTERIOR TOMAS 8 V2	1	GALVANIZADO	P610325000
2	REMACHE EXAG. M.5 (9688-0514)	20	ACERO-BICROMATADO	Q221342000
4	ARANDELA 16X6X1.2 A.304	18	AISI 304	Q302022000
5	ARAND.ABAN. A5 A.304	22	AISI 304	Q242030000
6	TORN.EXA. M5X10 A.304	14		Q012031000
7	VARIADOR 1.1 Kw	1		P613007000
8	SECCIONADOR 32A	1		P623003000
9	TOPE FINAL	3		Z263303000
10	BORNA DE PASO AZUL	1		Z263302000
11	BORNE TIER 10 WPE-10103.O	2		P453026000
12	TRANSFORMADOR 20020-024	1		P623004000
13	ARAND.ABAN. A.4 A304	12		Q242020000
14	TORN.ALOM.M4X10	8		Q032021000
15	RELE 230V. 16A 50-60 HZ	1	62.82.8.230.0308	Z203062000
16	CONTAC. SIRIUS 3R 230V.50-60	2		Z203050000
17	REGLETA BORNAJE 2 PISOS	7		P623006000
18	BORNAS PORTA FUSIBLES	2		R073005000
20	Manguito 3/4"	1		Z102301000
21	Te a 90°-3/4"	1	LATON	P535020000
22	TOPE ELECTROVALVULA	1	ALUMINIZADO	P535003000
23	TOR.ALO.M4X6 H.ZINCADO	4		Q151320000
24	TAPA POSTERIOR V2	1	GALVANIZADO	P620342000
25	TORNILLO EXAGONAL M5X30	4	HIERRO ZINCADO	Q011353000
26	TORN.BROCA 4,8X16	2		Q151323000
27	ELECTROVALVULA DOBLE	1		P255001000
29	ABRAZADERA 25-40	10		Q881305000
30	REGULADOR 3L NE.254.023	2		P443042000
32	TAPON DOSIFICADORES	7	POLIETILENO	P620709000
33*	TAPA 1/2"	1	LATON	P620710000
34	TUER.AUTOB.M5	4		Q222030000
35	PASAMUROS ARBOL LAVADO	1	P.P.K.-1032E+30%F.V.	Z740701000
36	TUERCA PASAMUROS	1	P.P.K.-1032 E+30%F.V.	Z710708000
38	PRENSA ESTOPAS PG-21	1		R023013000
39	JUNTA GOMA (GAES)	1		R023026000
40	TUERCA ROSCA Pg 21	1	LATON	Q223016000
41	ABRAZADERA 70-90	4	ACERO	Q881326000
42	CONDUCTO CUBETA-DOSIF.8	1	E.P.D.M	P610701000
43	CONDUCTO SALIDA VAPOR	1	E.P.D.M	P620708000
44	ABRAZADERA 32-50L	2		Q881306000
45	CONDUCTO DOSIFICADOR CUBA 13	1	E.P.D.M.	P620702000
46	TAPA SECCIONADOR V2	1	GALVANIZADO	P620341000
47	PORTA CUADRO ALIMENTACIÓN V2	1	GALVANIZADO	P620346000
48	CALZO SECCIONADOR LF-25 ; 55	1	GALVANIZADO	P533095000
49	GUIA CONTACTOR L-100	2		Z403016000
50	GUIA CONTACTOR L-138 "	1		Z103084000
51	CALZO VARIADOR 8,13,18	1	GALVANIZADO	P620325000
52	Remache exagonal M4	12	ACERO BICROMATADO	Q221341000
53	REMACHE 4X8 ALMG3 / ALUMINIO	14		Q419005000
54	PASAMUROS DIAMETRO 30	2	X723014000	
55	PRENSA ESTOPAS	1		R073004000
56	PASA CABLES	2		N103013000
57	E.V. TRIPLE COD.255.641	1		Z611123000
58	E.V.SIMPLE 0V COD.255.208	1		Z701135000
59	TOMA DOSIFICACION COMPLETA	1		P620707000

LF-13

1	PANEL POSTERIOR TOMAS 13 V2	1	GALVANIZADO	P620331000
2	REMACHE EXAG. M.5 (9688-0514)	20	ACERO-BICROMATADO	Q221342000
4	ARANDELA 16X6X1.2 A.304	18	AISI 304	Q302022000
5	ARAND.ABAN. A5 A.304	22	AISI 304	Q242030000
6	TORN.EXA. M5X10 A.304	14		Q012031000
7	VARIADOR 1.5 Kw	1		P623002000
8	SECCIONADOR 32A	1		P623003000
9	TOPE FINAL	3		Z263303000
10	BORNA DE PASO AZUL	1		Z263302000
11	BORNE TIER 10 WPE-10103.O	2		P453026000
12	TRANSFORMADOR 20020-024	1		P623004000
13	ARAND.ABAN. A.4 A304	12		Q242020000
14	TORN.ALOM.M4X10	8		Q032021000
15	RELE 230V. 16A 50-60 HZ	1	62.82.8.230.0308	Z203062000
16	CONTAC. SIRIUS 3R 230V.50-60	2		Z203050000
17	REGLETA BORNAJE 2 PISOS	7		P623006000
18	BORNAS PORTA FUSIBLES	2		R073005000
20	Manguito 3/4"	1		Z102301000
21	Te a 90°-3/4"	1	LATON	P535020000
22	TOPE ELECTROVALVULA	1	ALUMINIZADO	P535003000
23	TOR.ALO.M4X6 H.ZINCADO	4		Q151320000
24	TAPA POSTERIOR V2	1	GALVANIZADO	P620342000
25	TORNILLO EXAGONAL M5X30	4	HIERRO ZINCADO	Q011353000
26	TORN.BROCA 4,8X16	2		Q151323000
27	ELECTROVALVULA DOBLE	1		P255001000
29	ABRAZADERA 25-40	10		Q881305000
30	REGULADOR 3L NE.254.023	2		P443042000
32	TAPON DOSIFICADORES	7	POLIETILENO	P620709000
33*	TAPA 1/2"	1	LATON	P620710000
34	TUER.AUTOB.M5	4		Q222030000
35	PASAMUROS ARBOL LAVADO	1	P.P.K.-1032E+30%F.V.	Z740701000
36	TUERCA PASAMUROS	1	P.P.K.-1032 E+30%F.V.	Z710708000
38	PRENSA ESTOPAS PG-21	1		R023013000
39	JUNTA GOMA (GAES)	1		R023026000
40	TUERCA ROSCA Pg 21	1	LATON	Q223016000
41	ABRAZADERA 70-90	4	ACERO	Q881326000
42	CONDUCTO CUBETA-DOSIF.13	1	E.P.D.M	P620705000
43	CONDUCTO SALIDA VAPOR	1	E.P.D.M	P620708000
44	ABRAZADERA 32-50L	2		Q881306000
45	CONDUCTO DOSIFICADOR CUBA 13	1	E.P.D.M.	P620702000
46	TAPA SECCIONADOR V2	1	GALVANIZADO	P620341000
47	PORTA CUADRO ALIMENTACIÓN V2	1	GALVANIZADO	P620346000
48	CALZO SECCIONADOR LF-25 ; 55	1	GALVANIZADO	P533095000
49	GUIA CONTACTOR L-100	2		Z403016000
50	GUIA CONTACTOR L-138 "	1		Z103084000
51	CALZO VARIADOR 8,13,18	1	GALVANIZADO	P620325000
52	Remache exagonal M4	12	ACERO BICROMATADO	Q221341000
53	REMACHE 4X8 ALMG3 / ALUMINIO	14		Q419005000
54	PASAMUROS DIAMETRO 30	3	X723014000	
55	PRENSA ESTOPAS	1		R073004000
56	PASA CABLES	2		N103013000
57	E.V. TRIPLE COD.255.641	1		Z611123000
58	E.V.SIMPLE 0V COD.255.208	1		Z701135000
59	TOMA DOSIFICACION COMPLETA	1		P620707000

LF-18

1	PANEL POSTERIOR TOMAS 18 V2	1	GALVANIZADO	P630317000
2	REMACHE EXAG. M.5 (9688-0514)	20	ACERO-BICROMATADO	Q221342000
4	ARANDELA 16X6X1.2 A.304	18	AISI 304	Q302022000
5	ARAND.ABAN. A5 A.304	22	AISI 304	Q242030000
6	TORN.EXA. M5X10 A.304	14		Q012031000
7	VARIADOR 2.2 Kw	1		P633003000
8	SECCIONADOR 32A	1		P623003000
9	TOPE FINAL	3		Z263303000
10	BORNA DE PASO AZUL	1		Z263302000
11	BORNE TIER 10 WPE-10103.O	2		P453026000
12	TRANSFORMADOR 20020-024	1		P623004000
13	ARAND.ABAN. A.4 A304	12		Q242020000
14	TORN.ALOM.M4X10	8		Q032021000
15	RELE 230V. 16A 50-60 HZ	1	62.82.8.230.0308	Z203062000
16	CONTAC. SIRIUS 3R 230V.50-60	2		Z203050000
17	REGLETA BORNAJE 2 PISOS	7		P623006000
18	BORNAS PORTA FUSIBLES	2		R073005000
20	Manguito 3/4"	1		Z102301000
21	Te a 90°-3/4"	1	LATON	P535020000
22	TOPE ELECTROVALVULA	1	ALUMINIZADO	P535003000
23	TOR.ALO.M4X6 H.ZINCADO	4		Q151320000
24	TAPA POSTERIOR V2	1	GALVANIZADO	P620342000
25	TORNILLO EXAGONAL M5X30	4	HIERRO ZINCADO	Q011353000
26	TORN.BROCA 4,8X16	2		Q151323000
27	ELECTROVALVULA DOBLE	1		P255001000
29	ABRAZADERA 25-40	10		Q881305000
30	REGULADOR 3L NE.254.023	2		P443042000
32	TAPON DOSIFICADORES	7	POLIETILENO	P620709000
33*	TAPA 1/2"	1	LATON	P620710000
34	TUER.AUTOB.M5	4		Q222030000
35	PASAMUROS ARBOL LAVADO	1	P.P.K.-1032E+30%F.V.	Z740701000
36	TUERCA PASAMUROS	1	P.P.K.-1032 E+30%F.V.	Z710708000
38	PRENSA ESTOPAS PG-21	1		R023013000
39	JUNTA GOMA (GAES)	1		R023026000
40	TUERCA ROSCA Pg 21	1	LATON	Q223016000
41	ABRAZADERA 70-90	4	ACERO	Q881326000
42	CONDUCTO CUBETA-DOSIF.18	1	E.P.D.M	P630704000
43	CONDUCTO SALIDA VAPOR	1	E.P.D.M	P620708000
44	ABRAZADERA 32-50L	2		Q881306000
45	CONDUCTO DOSIFICADOR CUBA 18	1	E.P.D.M.	P630701000
46	TAPA SECCIONADOR V2	1	GALVANIZADO	P620341000
47	PORTA CUADRO ALIMENTACIÓN V2	1	GALVANIZADO	P620346000
48	CALZO SECCIONADOR LF-25 ; 55	1	GALVANIZADO	P533095000
49	GUIA CONTACTOR L-100	2		Z403016000
50	GUIA CONTACTOR L-138 "	1		Z103084000
51	CALZO VARIADOR 8,13,18	1	GALVANIZADO	P620325000
52	Remache exagonal M4	12	ACERO BICROMATADO	Q221341000
53	REMACHE 4X8 ALMG3 / ALUMINIO	14		Q419005000
54	PASAMUROS DIAMETRO 30	3	X723014000	
55	PRENSA ESTOPAS	1		R073004000
56	PASA CABLES	2		N103013000
57	E.V. TRIPLE COD.255.641	1		Z611123000
58	E.V.SIMPLE 0V COD.255.208	1		Z701135000
59	TOMA DOSIFICACION COMPLETA	1		P620707000



1	INYECTOR VAPOR 8,13,18	1	HC-31485-01	P615001000
2	CIERRE COMPLETO	1	HC-31269	P445011000
3	ARANDELA VAPOR 8/13/18	2	HB-31538	P615002000
4	LATIGUILLO VAP.LF-14	1		P525005000
5	CODO LATON	1		S115013000
6	SOPORTE VALVULA DE VAPOR	1	HC-31384-01	P620327000
7	VALVULA VAPOR 1/2" 50HZ	1		P505012000
7	VALVULA VAPOR 1/2" 60HZ	1		P615003000
8	MANGUITO DOBLE 1/2	1	HB-11544-06	S205023000
9	REMACHE EXAGONAL M5	1		Q221342000
10	ARANDELA 16X6X1.2 A.304	1		Q302022000
11	ARAND.ABAN. A5 A.304	1		Q242030000
12	TORN.EXA. M5X15 A.304	1		Q012032000
	CABLEADO ELECTROVALVULA VAPOR	1		P613016000
	MANGUERA DE VAPOR L=1500	1		P525007000

Instalaciones	Referencia	Plano	LAV 8	LAV 13	LAV 18
Cableado Programador - Teclado lav 8, 13, 18 Kg	P-623009	HB-31393-1	X	X	X
Cableado Resistencias 8, 13, 16 Kg	P-623008	HC-31343-1	X	X	X
Cableado Puerta	P-623010	HB-31394-1	X	X	X
Circuito Programador Lavd M	P-613019	HC-31311	X	X	X
Circuito Vis-TeclD Lavd M	P-613018	HC-31310	X	X	X
Esquema teorico Lav 8,13,18	P-623013	HC-31346-1	X	X	X
Indicador de componentes Lav	P-623011	HC-31344	X	X	X
Instalación electrica Lav 8,13,18 kg	P-623007	HC-30632-2	X	X	X
Interruptor general C.I.	P-623017	HB-31461	X	X	X
Leyenda Lav	P-623014	HC-31347	X	X	X
Plano Montaje Lav 8,13,18	P-623015	HD-30633-1	X	X	X
Componentes	Referencia	Plano	LAV 8	LAV 13	LAV 18
Borne doble piso 2,5mm Weidmuller DK 4/35 5276.6	P-623006		7	7	7
Borne Azul 10mm	Z-263302		1	1	1
Borne Azul 35mm	R-673010				
Borne Portafusible	R-073005		2	2	2
Borne tierra 10mm	P-453026		2	2	2
Borne tierra 35mm	Z-103035				
Condensador antiparasitario 0,1 uF	Z-233012	HB-16759-2	7	7	7
Contacto 20A NA	Z-203050		2	2	2
Contacto 35 A	P-433030				
Contacto 60 A	X-183011				
Electrovalvula simple	Z-701135	HC-15191	2	2	2
Electrovalvula doble	P-255001	HB-30214-1	X	X	X
Electrovalvula Triple	Z-611123	HC-15686-1	X	X	X
Electrovalvula simple 120 L/h Z-102305	Z-102323				
Electroiman	P-613002	HB-31369	X	X	X
Fusible 4A	P-184011		2	2	2
Interruptor magnetico desequilibrio NC	P-533081	HB-31315	X	X	X
Microrruptor Puerta	R-010534		2	2	2
Monedero	P-613004		X	X	X
Motor 8	P-615904		X		
Motor 13	P-625905			X	
Motor 18	P-635906				X
PG-21 Prensaestopas	R-023013		X	X	X
PG21 Tuerca	Q-223016		X	X	X
PG36 Prensaestopas	R-143010				
Regleta 2,5 mm ² TEKOX1106PL	R-693010		2/12	2/12	2/12
Rele 16 A 2NA 230V 50/60Hz Faston FINDER	Z-203062		X	X	X
Resistencia 3x2KW	P-613008	HC-31327	3		
Resistencia 3x3KW	P-623005	HC-31335		3	
Resistencia 3x4KW	P-633002	HC-31336			3
Señalización R,S,T,N,PE	Z-683068		X	X	X
Seccionador 32A 11,5kw Siemens 3LD22 30-OTK13	P-623003		X	X	X
Seccionador 63 A 22 kw Siemens 3LD25 30-OTK13	P-537038			240 V 1N	240 V 1N
Sonda NTC + Limitador	P-503025	HB-30787	X	X	X
Terminal mini Mate-n-lok Hembra 170362-1	P-623016				
Tope final 10mm	Z-263303		X	X	X
Transformador 230/20-0-20 24-0	P-623004	HC-31348	X	X	X
Variador 8Kg	P-613007		X		
Variador 13Kg	P-623002			X	
Variador 18Kg	P-633003				X
Valvula de vaciado 8, 13, 18 Kg	P-302120	HB-30723	X	X	X
Accesorios	Referencia	Plano	LAV 8	LAV 13	LAV 18
Taco fisher 10	R189915000		X	X	X
Tornillo 8x60	Q151352000		X	X	X
Arandela 25X8.4X2	Q302027000		X	X	X
Arand. Aban. A10	Q241560000		X	X	X
Bolsa 225X355 galga 200	U266501000		X	X	X
Manguera entrada de agua	Z602121000		X	X	X
Conducto cuba valvula	P302121000		X	X	X
Abrazadera 50-70L	Q881324000		X	X	X
Bolsa galga-200 155X230	Z901107000		X	X	X
Folleto instrucciones LF-8,13,18	P626501000		X	X	X
Instrucciones Programacion	P626502000		X	X	X
Filtro agua	Z701132000		X	X	X

Simb / LENG	ESPAÑOL	FRANÇAIS	ENGLISH	DEUTSCH	ITALIANO
CT =	Contacto Calentamiento	Contacteur Chauffe	Heating Contactor	Heizschütz	Contatore Riscaldamento
DP =	Detector posición.	Détecteur position	Position detector	Stellung Taster	Rilevatore posizione
DS1	Dosificador Neutralizante.	Doseur Neutralisant	Neutralizer feeder	Dosiervorrichtung Neutralpulmittel	Dosatore Neutralizzante
DS2	Dosificador jabon liquido.	Doseur lessive liquide	Liquid soap feeder	Dosiervorrichtung Flüssigseife	Dosatore sapone liquido
DS3	Dosificador aditivos.	Doseur additifs	Additive feeder	Dosiervorrichtung Zusatzmittel	Dosatore additivi
D.T.	Display/Teclado	Ecran/Clavier	Display/Keyboard	Display/Tastatur	Display/Tastiera
e1 =	Electro válvula agua Fria.	Électrovanne eau Froide	Cold water electrically operated valve	Elektroventil Kaltwasser	Elettrovalvola acqua Fredda
e2 =	Electro válvula agua Caliente	Électrovanne eau Chaude	Hot water electrically operated valve	Elektroventil Warmwasser	Elettrovalvola acqua Calda
e3 =	Electro válvula Prelavado.	Électrovanne Prélavage	Pre-wash electrically operated valve	Elektroventil Vorwaschen	Elettrovalvola Prelavaggio
e4 =	Electro válvula Lavado.	Électrovanne Lavage	Wash electrically operated valve	Elektroventil Hauptwaschgang	Elettrovalvola Lavaggio
e5 =	Electro válvula Lejia.	Électrovanne Eau de Javel	Bleach electrically operated valve.	Elektroventil Bleiche	Elettrovalvola Candeggina
e6 =	Electro válvula Suavizante.	Électrovanne Assouplissant	Fabric softener electrically operated valve	Elektroventil Weichspüler	Elettrovalvola Ammorbidente
e7 =	Electro válvula agua Descalcificada	Électrovanne eau Adoucie	Delimed water electrically operated valve	Elektroventil entkalktes Wasser	Elettrovalvola acqua Decalcificata
e8 ,9,10 =	Electro válvula Equilibrado	Électrovanne Équilibrage	Balancer electrically operated valve	Elektroventil Gleichgewicht	Elettrovalvola Bilanciamento
e11 =	Electro válvula Vapor.	Électrovanne Vapeur	Steam electrically operated valve	Elektroventil Dampf	Equilibrado Vapore
EP =	Electroímán de Puerta.	Électro-aimant de Porte	Door electric magnet	Elektromagnet Gerätetür	Elettromagnete Porta
FI =	Filtro de Interferencias.	Filtre Anti-parasites	Interference filter	Störungsfilter	Filtro Interferenze
F =	Fusible.	Fusible	Fuse	Sicherung	Fusibile
G1,G2 =	Galga Sensor.	Jauge Capteur	Sensing gage	Meßsensor	Calibro Sensore
IE =	Pulsador Parada de emergencia.	Bouton-poussoir Arrêt d'urgence	Emergency stop push button	Not-Aus-Taster	Pulsante Arresto di emergenza
IG =	Interruptor general.	Interrupteur général	General switch	Hauptschalter	Interruttore generale
IGS =	Interruptor General de seguridad.	interrupteur Général de sécurité	General safety switch	Sicherheitshauptschalter	Interruttore Generale di sicurezza
Ides =	Intruptor de desequilibrio.	Interrupteur de balourd	Unbalance switch	Ungleichgewichtsschalter	Interruttore di squilibrio
IMo =	Interruptor Monedero.	Interrupteur Monnayeur	Coin slot switch	Münzschalter	Interruttore Portamonete
Ip =	Interruptor puerta Cerrada.	Interrupteur porte Fermée	Closed door switch	Schalter Tür geschlossen	Interruttore porta Chiusa
Ipb =	Interruptor puerta bloqueada.	Interrupteur porte verrouillée	Door lock switch	Schalter Tür verriegelt	Interruttore porta bloccata
Isc	Interruptor seguridad Temperatura	Thermostat Limiteur	Hi-limit Thermostat	Grenzthermostat	Termostato Limitatore
M =	Motor.	Moteur	Motor	Motor	Motore
Mo =	Monedero.	Monnayeur	Coin slot	Münzvorrichtung	Portamonete
NTC =	Sensor temperatura..	Capteur température	Temperature sensor	Temperatursensor	Sensore temperatura
RT =	Resistencia Calentamiento.	Résistance Chauffe	Heating Resistors	Widerstand Aufheizung	Resistenza Riscaldamento
Tm =	Térmico de Motor.	Thermique du Moteur	Motor hot-wire	Motorwärmeschalter	Termico del Motore
Tfr =	Transformador	Transformateur	Transformer	Transformator	Trasformatore
Tfr s/N =	Transformador Versión sin Neutro.	Transformateur Version sans Neutre	Transformer Version without Neutral	Transformator Modell ohne Neutralstellung	Trasformatore Versione senza Neutro
VAC =	Válvula Vaciado	Vanne Vidange	Emptying valve	Ablassventil	Valvola Scarico
Ve =	Ventilador.	Ventilateur	Fan	Ventilator	Ventola
VF =	Convertidor de Frecuencia.	Convertisseur de Fréquence	Frequency converter	Frequenzumwandler	Convertitore di Frequenza
VM =	Ventilador Motor.	Ventilateur Moteur	Fan motor	Ventilator Motor	Ventola Motore
1...8 =	Puntos conexión dosificadores.	Points raccordement doseurs	Feeder connection points	Anschlussstellen Dosiervorrichtungen	Punti connessione dosatori
COLOR	COLORES	COULEURS	COLOUR	FARBEN	COLORE
a =	Azul	Bleu	Blue	Blau	Blu
am =	Amarillo	Jaune	Yellow	Gelb	Giallo
am/ve =	Amarillo/Verde	Jaune / vert	Yellow / green	Gelb/grun	Giallo/verde
b =	Blanco	Blanc	White	Weiß	Bianco
g =	Gris	Gris	Grey	Grau	Grigio
m =	Marrón	Marron	Brown	Braun	Marrone
n =	Negro	Noir	Black	Schwarz	Nero
na =	Naranja	Orange	Orange	Orange	Arancio
r =	Rojo	Rouge	Red	Rot	Rosso
rs =	Rosa	Rose	Pink	Rosa	Roseo
ve =	Verde	Vert	Green	Grün	Verde
vi =	Violeta	Violet	Purple	Violett	Viola