

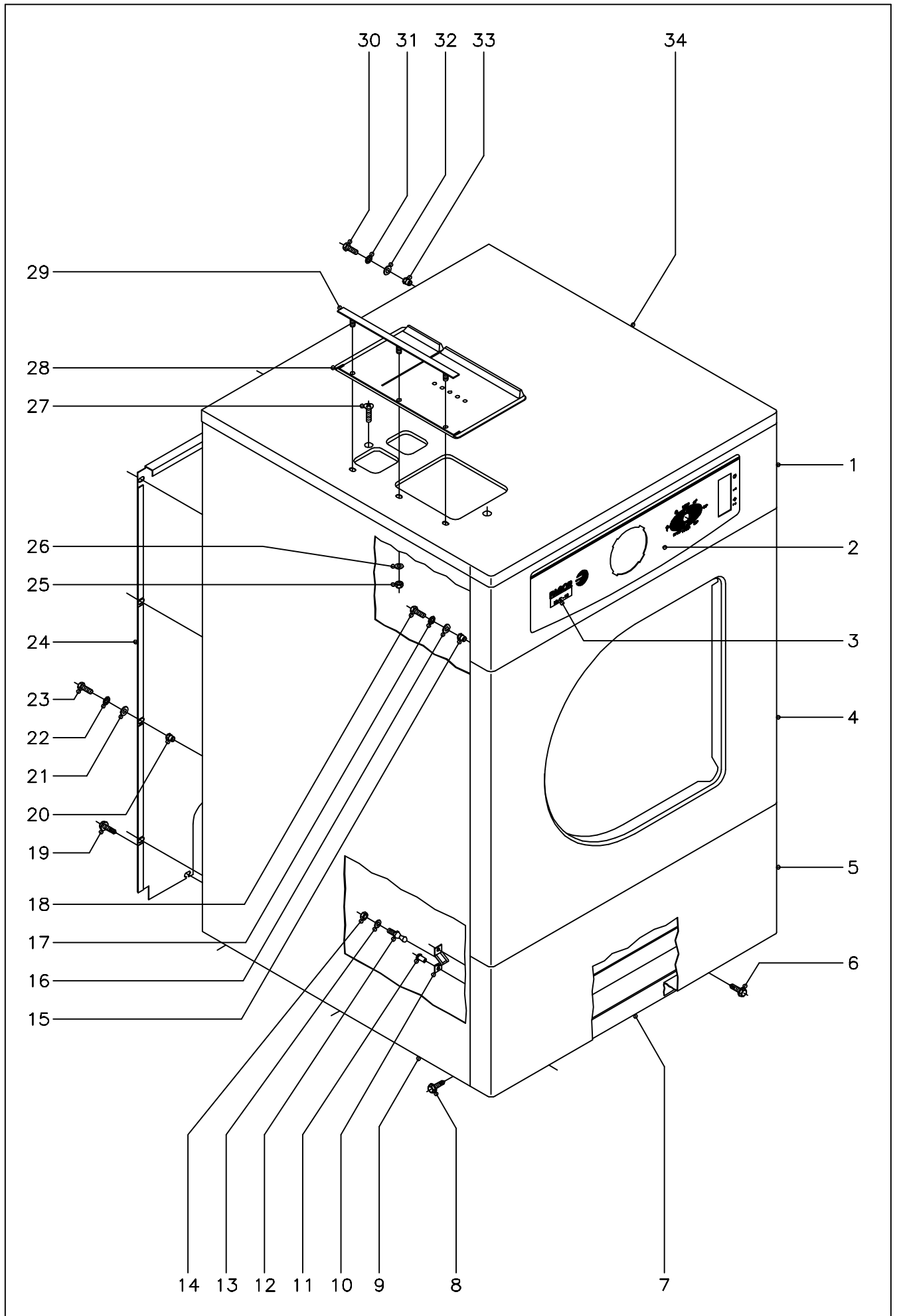
**Lavadoras de centrifugado estándar
Laveuses à essorage standard
Washing machines
Washmaschinen
Lavatrici**



LAVANDERIA

Modelos:

**LC/E-7 // LC/AC-7 // LC/V-7
LC/E-10 // LC/AC-10 // LC/V-10
LC/E-14 // LC/AC-14 // LC/V-14**

Abril 2002 April





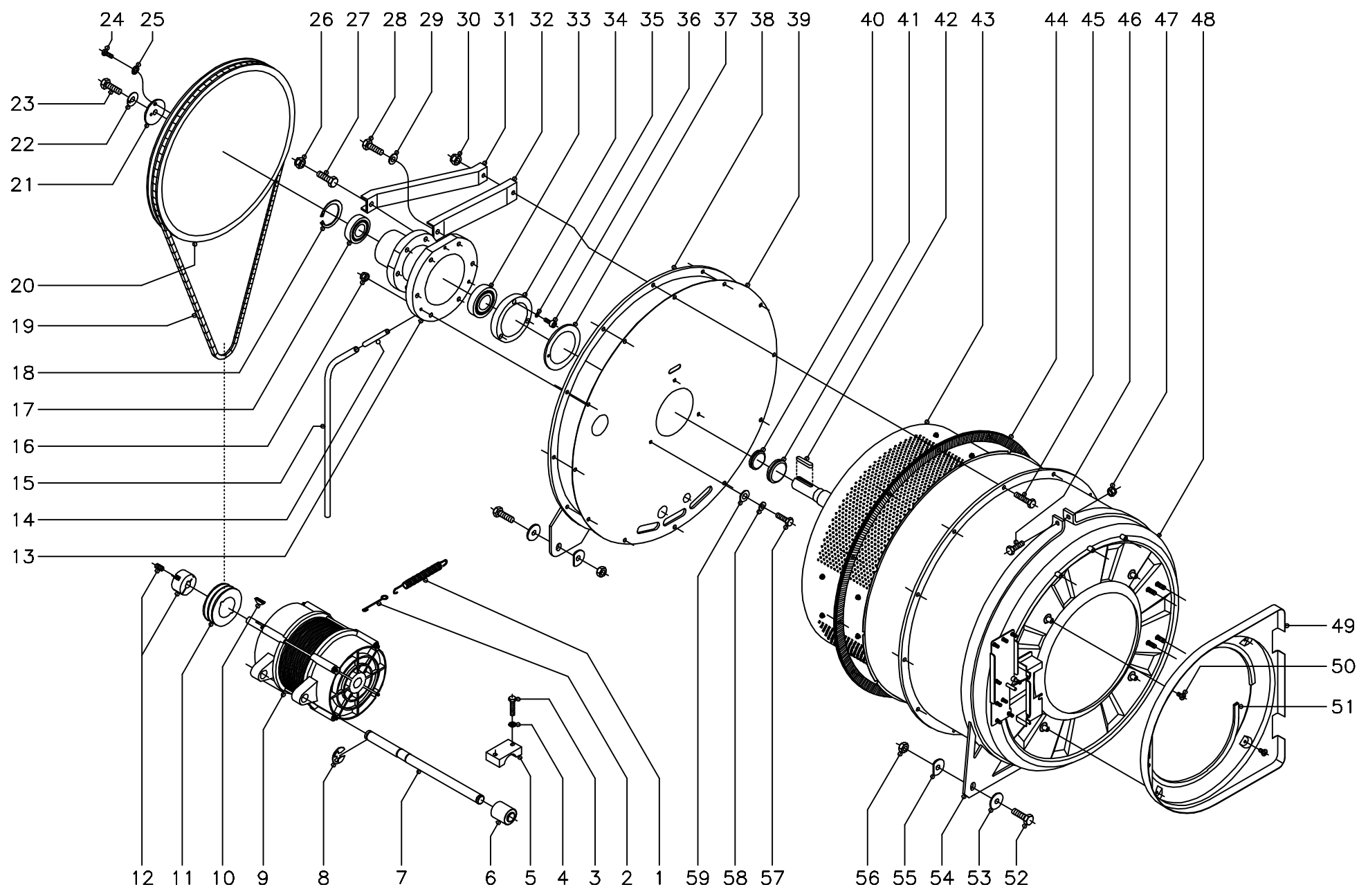
N plano C-1155	Firma 	Fecha 5-2002	Aparato ARMAZON Y MUEBLE LAVADORAS LC-7,10,14	Lamina 1	Fagor Industrial S.Coop. FAGOR  Onote
-------------------	--	-----------------	---	-------------	--

MOD.	LAVADORAS LC	ZONA	ARMAZON Y MUEBLE	PLANO	C-1155
------	--------------	------	------------------	-------	--------

ITEM	CODIGO	DENOMINACION	TEXTO	LC-7	LC-10	LC-14								NOTAS
1	P500316	Portamandos		1	1	-								
1	P520310	Portamandos		-	-	1								
2	P500310	Embellecedor portama. mecanico		1	1	1								
3	P436510	Adhesivo modelo LC/E-7		1	-	-								
3	P436511	Adhesivo modelo LC/AC-7		1	-	-								
3	P436512	Adhesivo modelo LC/V-7		1	-	-								
3	P436513	Adhesivo modelo LC/E-7 A		1	-	-								
3	P436514	Adhesivo modelo LC/AC-7 A		1	-	-								
3	P436515	Adhesivo modelo LC/E-7(S.N.)		1	-	-								
3	P436516	Adhesivo modelo LC/E-7(60 Hz.)		1	-	-								
3	P436518	Adhesivo mod. LC/E-7(60 Hz.,S.N.)		1	-	-								
3	P446515	Adhesivo modelo LC/E-10		-	1	-								
3	P446516	Adhesivo modelo LC/AC-10		-	1	-								
3	P446517	Adhesivo modelo LC/V-10		-	1	-								
3	P446518	Adhesivo modelo LC/E-10 A		-	1	-								
3	P446519	Adhesivo modelo LC/AC-10 A		-	1	-								
3	P446520	Adhesivo modelo LC/E-10(S.N.)		-	1	-								
3	P446521	Adhesivo modelo LC/E-10(60 Hz.)		-	1	-								
3	P446522	Adhesivo mo. LC/E-10(60 Hz.,S.N.)		-	1	-								
3	P456510	Adhesivo modelo LC/E-14		-	-	1								
3	P456511	Adhesivo modelo LC/AC-14		-	-	1								
3	P456512	Adhesivo modelo LC/V-14		-	-	1								
3	P456513	Adhesivo modelo LC/E-14 A		-	-	1								
3	P456514	Adhesivo modelo LC/AC-14 A		-	-	1								
3	P456515	Adhesivo modelo LC/E-14(S.N.)		-	-	1								
3	P456516	Adhesivo modelo LC/E-14(60 Hz.)		-	-	1								
3	P456517	Adhesivo mo. LC/E-14(60 Hz.,S.N.)		-	-	1								
4	P500326	Panel frontal		1	1	-								
4	P520317	Panel frontal		-	-	1								

MOD.		LAVADORAS LC		ZONA	ARMAZON Y MUEBLE							PLANO	C-1155
ITEM	CODIGO	DENOMINACION	TEXTO	LC-7	LC-10	LC-14							NOTAS
5	P500309	Suplemento panel frontal		1	1	-							
5	P520314	Suplemento panel frontal		-	-	1							
6	Q151323	Tornillo broca Ø4,8x16		2	2	2							
7	P500101	Armazon completo		1	-	-							
7	P510101	Armazon completo		-	1	-							
7	P520101	Armazon completo		-	-	1							
8	Q151323	Tornillo broca Ø4,8x16		6	6	6							
9	P500300	Panel lateral completo		2	-	-							
9	P510300	Panel lateral completo		-	2	-							
9	P520300	Panel lateral completo		-	-	2							
10	X010503	Muelle engancho piton		2	2	2							
11	Q419007	Remache tubular Ø3,2x6		4	4	4							
12	P450303	Piton engancho		2	2	2							
13	Q232030	Arandela plana A-5		2	2	2							
14	Q221308	Tuerca exagonal autoblocante M-5		2	2	2							
15	Q221342	Remache exagonal M-5		6	6	6							
16	Q302022	Arandela plana Ø16xØ6x1,2		6	6	6							
17	Q242030	Arandela abanico A-5		6	6	6							
18	Q012031	Tornillo exagonal M-5x10		6	6	6							
19	Q151323	Tornillo broca Ø4,8x16		3	3	3							
20	Q221342	Remache exagonal M-5		8	8	8							
21	Q302022	Arandela plana Ø16xØ6x1,2		8	8	8							
22	Q242030	Arandela abanico A-5		8	8	8							
23	Q012031	Tornillo exagonal M-5x10		8	8	8							
24	P500324	Panel posterior		1	1	-							
24	P520315	Panel posterior		-	-	1							
25	Q162030	Tuerca exagonal M-5		3	3	3							
26	Q232030	Arandela plana A-5		3	3	3							
27	Q152019	Tornillo avellanado M-4x15		2	2	2							

N plano C-1156
 Ftrmo 
 Fecha 5-2002
 Aparato LAVADORAS LC-7,10
 PARTE FUNCIONAL MECANICA
 Laminio 2
 Fagor Industrial S. Coop. 



MOD.		LAVADORAS LC		ZONA	PARTE FUNCIONAL MECANICA							PLANO	C-1156
ITEM	CODIGO	DENOMINACION	TEXTO	LC-7	LC-10								NOTAS
1	P445912	Resorte tensor de motor		1	1								
2	P445915	Alargadera resorte tensor		1	1								
3	Q012056	Tornillo exagonal M-8x40		4	4								
4	Q242050	Arandela abanico A-8		4	4								
5	P535909	Amarre superior amortiguacion		2	2								
6	P535910	Amortiguador motor		2	2								
7	P505902	Eje soporte motor		1	-								
7	P515902	Eje soporte motor		-	1								
8	Q271027	Arandela de seguridad Ø15		4	4								
9	P505903	Motor 230/400 V. 50Hz.		1	-								
9	P515901	Motor 230/400 V. 50Hz.		-	1								
10	Q563005	Lengüeta parte redonda 5x9		1	1								
11	P435903	Polea motor		1	1								
12	P435904	Casquillo polea con tornillos		1	1								
13	P506001	Soporte rodamientos		1	-								
13	P516001	Soporte rodamientos		-	1								
14	P446019	Tubo Ø10xØ8x100		1	1								
15	3721900	Tubo transparente Ø12xØ10x400		1	1								
16	Q222012	Tuerca exagonal autoblocante M-6		3	3								
17	P446011	Rodamiento 6206-2ZC3		1	2								
18	Q301028	Anillo de seguridad Ø62x2		1	1								
19	P445914	Correa SPZ. LW-1800		2	2								
20	P506002	Polea tambor		1	1								
21	P446016	Arandela fijacion polea		1	1								
22	Q301329	Arandela de seguridad		1	1								
23	Q151341	Tornillo exagonal M-12x35		1	1								
24	Q032041	Tornillo alomado M-6x10		1	1								
25	Q242040	Arandela abanico A-6		1	1								
26	Q221306	Tuerca exagonal autoblocan. M-10		6	6								

MOD.		LAVADORAS LC		ZONA	PARTE FUNCIONAL MECANICA							PLANO	C-1156
ITEM	CODIGO	DENOMINACION	TEXTO	LC-7	LC-10								NOTAS
27	Q151326	Tornillo exagonal M-10x55		6	6								
28	Q011364	Tornillo exagonal M-10x25		6	6								
29	Q232060	Arandela plana A-10		6	6								
30	Q221309	Tuerca exagonal autoblocante M-8		12	12								
31	P446021	Refuerzo superior fondo cuba		6	6								
32	P446020	Refuerzo inferior fondo cuba		6	6								
33	P446010	Rodamiento 6207-2RSC3		1	2								
34	P516002	Casquillo retenes		1	1								
35	Q261030	Arandela muelle A-5		3	3								
36	Q122032	Tornillo allem M-5x15		3	3								
37	P456004	Junta retenes		1	1								
38	P446003	Anillo posterior soporte cuba		1	1								
39	P516004	Fondo de cuba		1	1								
40	P514922	Reten V-RING 40 A		1	1								
41	P514921	Reten V-RING 50 A		1	1								
42	P446017	Lengüeta de ajuste A8x7x45		1	1								
43	P434916	Tambor LC-7		1	-								
43	P444920	Tambor LC-10		-	1								
44	P506103	Junta de cuba		1	1								
45	Q012056	Tornillo exagonal M-8x40		12	12								
46	Q012056	Tornillo exagonal M-8x40		1	1								
47	Q221309	Tuerca exagonal autoblocante M-8		1	1								
48	P506106	Cuba L-7		1	-								
48	P516105	Cuba L-10		-	1								
49	P520332	Fondo puerta		1	1								
50	Q032031	Tornillo alomado M-5x10		4	4								
51	3673700	Perfil goma gris en "U" 12x6x1350		1	1								
52	Q151341	Tornillo exagonal M-12x35		4	4								
53	Q301313	Arandela plana Ø38xØ12x3		6	6								

N plano
C-1157

Firma

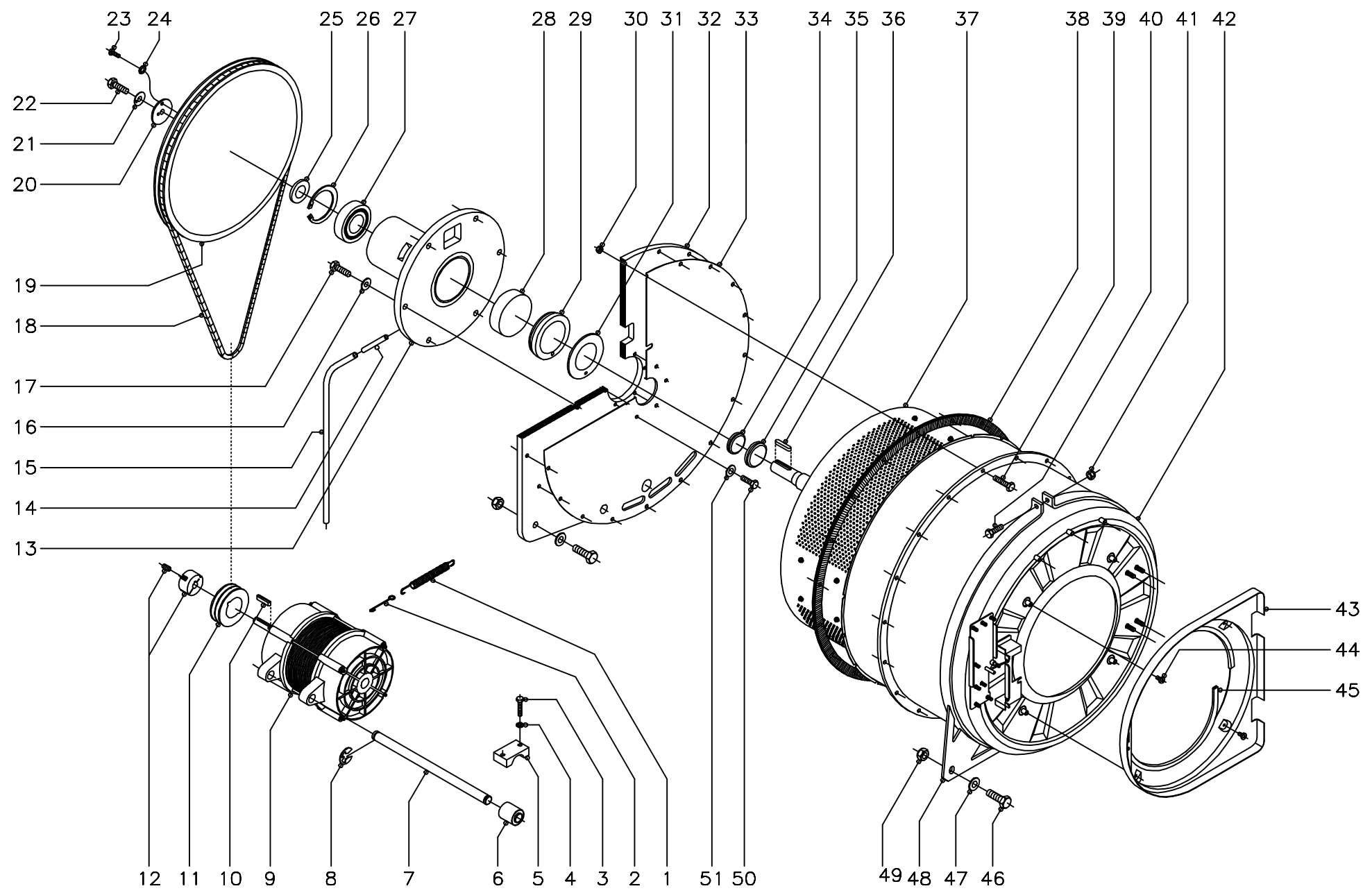
Fecha
5-2002

Aparato
PARTE FUNCIONAL MECANICA
LAVADORA LC-14

Lamina
3



Oficinas
Fagor Industrial S. Coop.

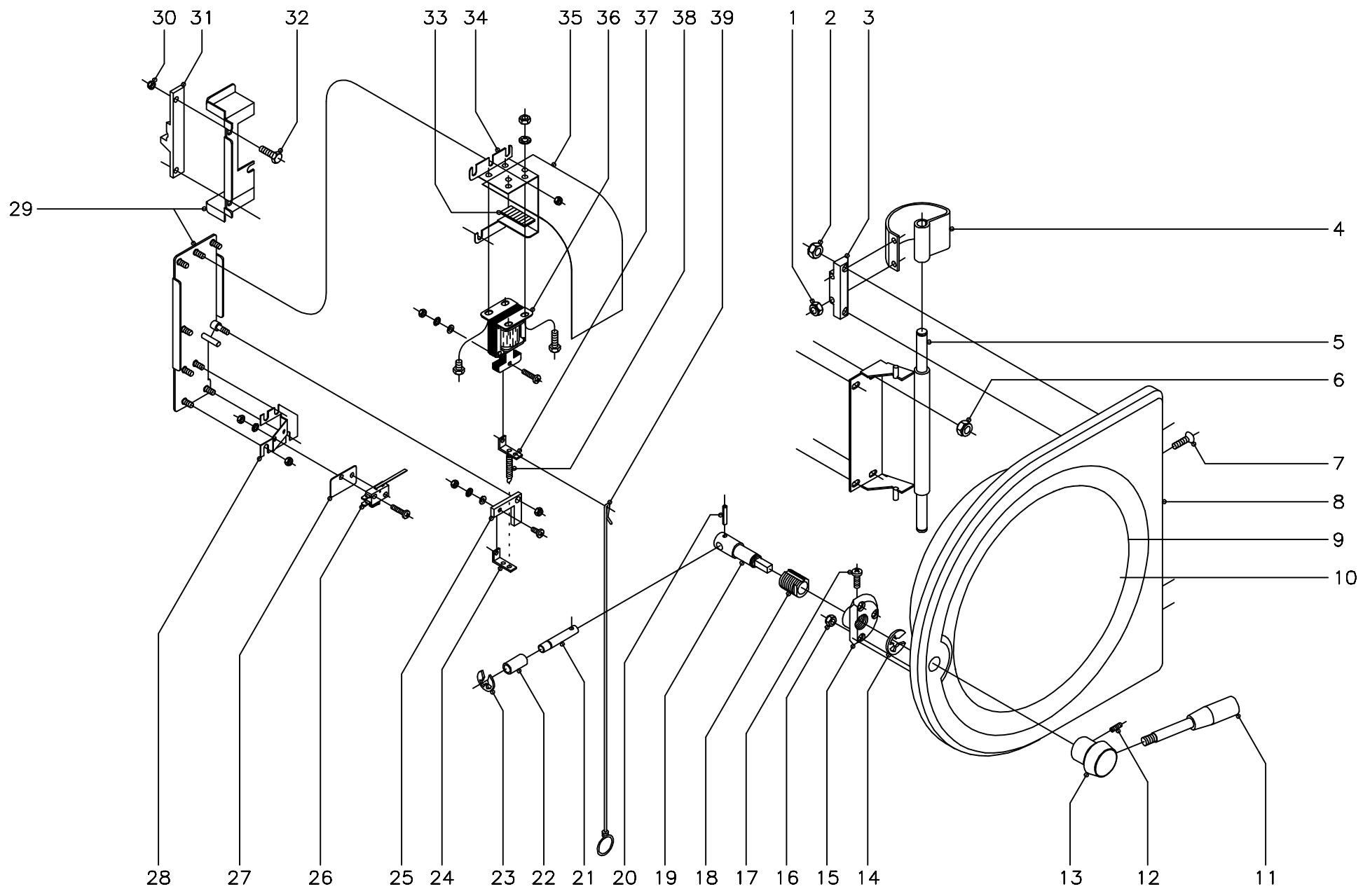
FAGOR



MOD.	LAVADORAS LC	ZONA	PARTE FUNCIONAL MECANICA	PLANO	C-1157
------	--------------	------	--------------------------	-------	--------

ITEM	CODIGO	DENOMINACION	TEXTO	LC-14										NOTAS
1	P445912	Resorte tensor de motor		1										
2	P445915	Alargadera resorte tensor		1										
3	Q012056	Tornillo exagonal M-8x40		4										
4	Q242050	Arandela abanico A-8		4										
5	P535909	Amarre superior amortiguacion		2										
6	P535910	Amortiguador motor		2										
7	P525905	Eje soporte motor		1										
8	Q271027	Arandela de seguridad Ø15		2										
9	P525902	Motor 230/400 V. 50Hz.		1										
10	P446017	Lengüeta de ajuste A8x7x45		1										
11	P435903	Polea motor		1										
12	P455904	Casquillo polea con tornillos		1										
13	P526001	Soporte rodamientos		1										
14	P446019	Tubo Ø10xØ8x100		1										
15	3721900	Tubo transparente Ø12xØ10x400		1										
16	Q301010	Arandela Ø27xØ12,5x2,5		6										
17	Q151341	Tornillo exagonal M-12x35		6										
18	P525906	Correa SPZ. LW-1900		2										
19	P506002	Polea tambor		1										
20	P446016	Arandela fijacion polea		1										
21	Q301329	Arandela de seguridad		1										
22	Q151341	Tornillo exagonal M-12x35		1										
23	Q032041	Tornillo alomado M-6x10		1										
24	Q242040	Arandela abanico A-6		1										
25	P526005	Casquillo		1										
26	Q301030	Anillo de seguridad Ø90		1										
27	P305934	Rodamiento 6308 2Z		1										
28	P305933	Rodamiento 6309 2RS		1										
29	P526013	Casquillo soporte rodamientos		1										

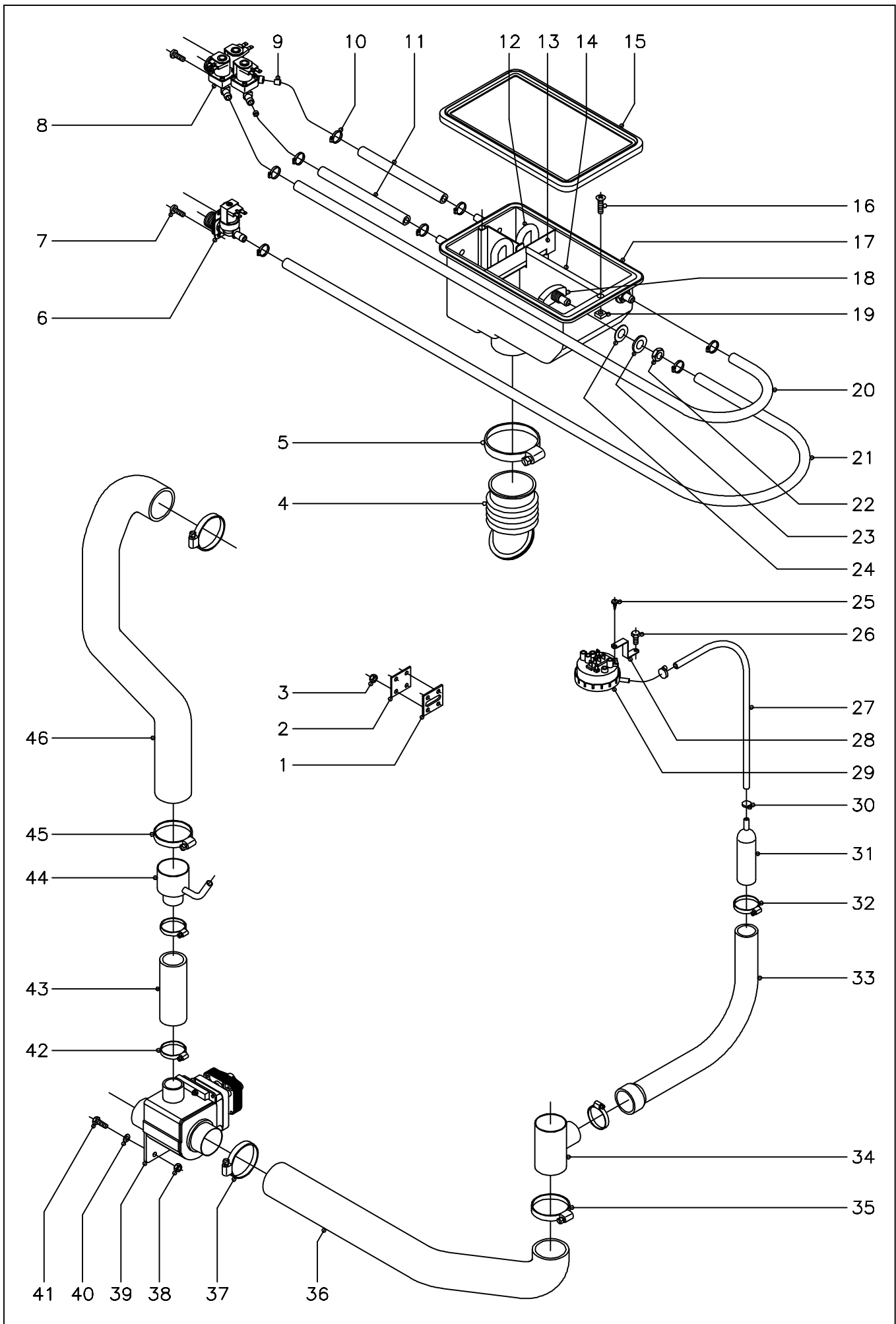
N plano	C-1158
Firma	
Fecha	5-2002
Aparato	LAVADORAS LC-7,10,14
Lumina	4
Parte	Fagor Industrial S.Coop. FAGOR 



MOD.	LAVADORAS LC	ZONA	PUERTA	PLANO	C-1158
------	--------------	------	--------	-------	--------

ITEM	CODIGO	DENOMINACION	TEXTO	LC-7	LC-10	LC-14							NOTAS
1	Q222030	Tuerca autoblocante M-5		4	4	4							
2	Q222012	Tuerca autoblocante M-6		4	4	4							
3	P500504	Sujecion bisagra		2	2	2							
4	P500502	Bisagra puerta		2	2	2							
5	P500511	Soporte bisagra		1	1	1							
6	Q222012	Tuerca autoblocante M-6		4	4	4							
7	Q062035	Tornillo allem 3 avellanado M-5x30		4	4	4							
8	P520508	Marco puerta		1	1	1							
9	P440502	Junta de puerta		1	1	1							
10	P440503	Mirilla puerta		1	1	1							
11	P520512	Palanca cierre puerta		1	1	1							
12	Q132042	Varilla roscada M-6x15		1	1	1							
13	P520513	Casquillo palanca cierre puerta		1	1	1							
14	Q271031	Anillo seguridad A-9		1	1	1							
15	P520515	Soporte cojinete guia		1	1	1							
16	Q222012	Tuerca autoblocante M-6		3	3	3							
17	Q152015	Tornillo alomado M-3x6		1	1	1							
18	P520503	Cojinete guia		1	1	1							
19	P520500	Eje palanca cierre		1	1	1							
20	Q371033	Manguito sujecion Ø3x12		1	1	1							
21	P530542	Eje tope		1	1	1							
22	P530544	Casquillo cierre		1	1	1							
23	Q301043	Anillo seguridad A-10		1	1	1							
24	P530559	Empalme muelle		1	1	1							
	Q032011	Tornillo alomado M-3x10		1	1	1							
	Q231310	Arandela plana A-3		1	1	1							
	Q242010	Arandela abanico A-3		1	1	1							
	Q161310	Tuerca exagonal M-3		1	1	1							
25	P530514	Tope cierre		1	1	1							

MOD.		LAVADORAS LC		ZONA	PUERTA						PLANO	C-1158
ITEM	CODIGO	DENOMINACION	TEXTO	LC-7	LC-10	LC-14						NOTAS
	Q222012	Tuerca autoblocante M-6		1	1	1						
26	P530558	Microrruptor puerta		1	1	1						
	Q032013	Tornillo alomado M-3x20		2	2	2						
	Q242010	Arandela abanico A-3		2	2	2						
	Q161310	Tuerca exagonal M-3		2	2	2						
27	R010535	Placa separadora		1	1	1						
28	P530541	Soporte micro		1	1	1						
	Q222012	Tuerca autoblocante M-6		3	3	3						
29	-	Sujeciones del cierre		-	-	-						Soldados a cuba
30	Q222012	Tuerca autoblocante M-6		2	2	2						
31	P530549	Pestillo		1	1	1						
32	Q012042	Tornillo exagonal M-6x15		2	2	2						
33	3714500	Perfil esponjoso adhesivo 20x2x40		1	1	1						Tope electroiman
34	P510506	Sujecion electroiman		1	1	1						
	Q222012	Tuerca autoblocante M-6		4	4	4						
35	P530540	Cubierta electroiman		1	1	1						
36	P533046	Electroiman de puerta		1	1	1						
	Q012021	Tornillo exagonal M-4x10		4	4	4						
	Q242020	Arandela abanico A-4		4	4	4						
	Q162020	Tuerca exagonal M-4		4	4	4						
37	P530559	Empalme muelle		1	1	1						
	Q032011	Tornillo alomado M-3x20		1	1	1						
	Q231310	Arandela plana A-3		1	1	1						
	Q242010	Arandela abanico A-3		1	1	1						
	Q161310	Tuerca exagonal M-3		1	1	1						
38	P530531	Muelle electroiman		1	1	1						
39	P530507	Palanca apertura manual		1	1	1						





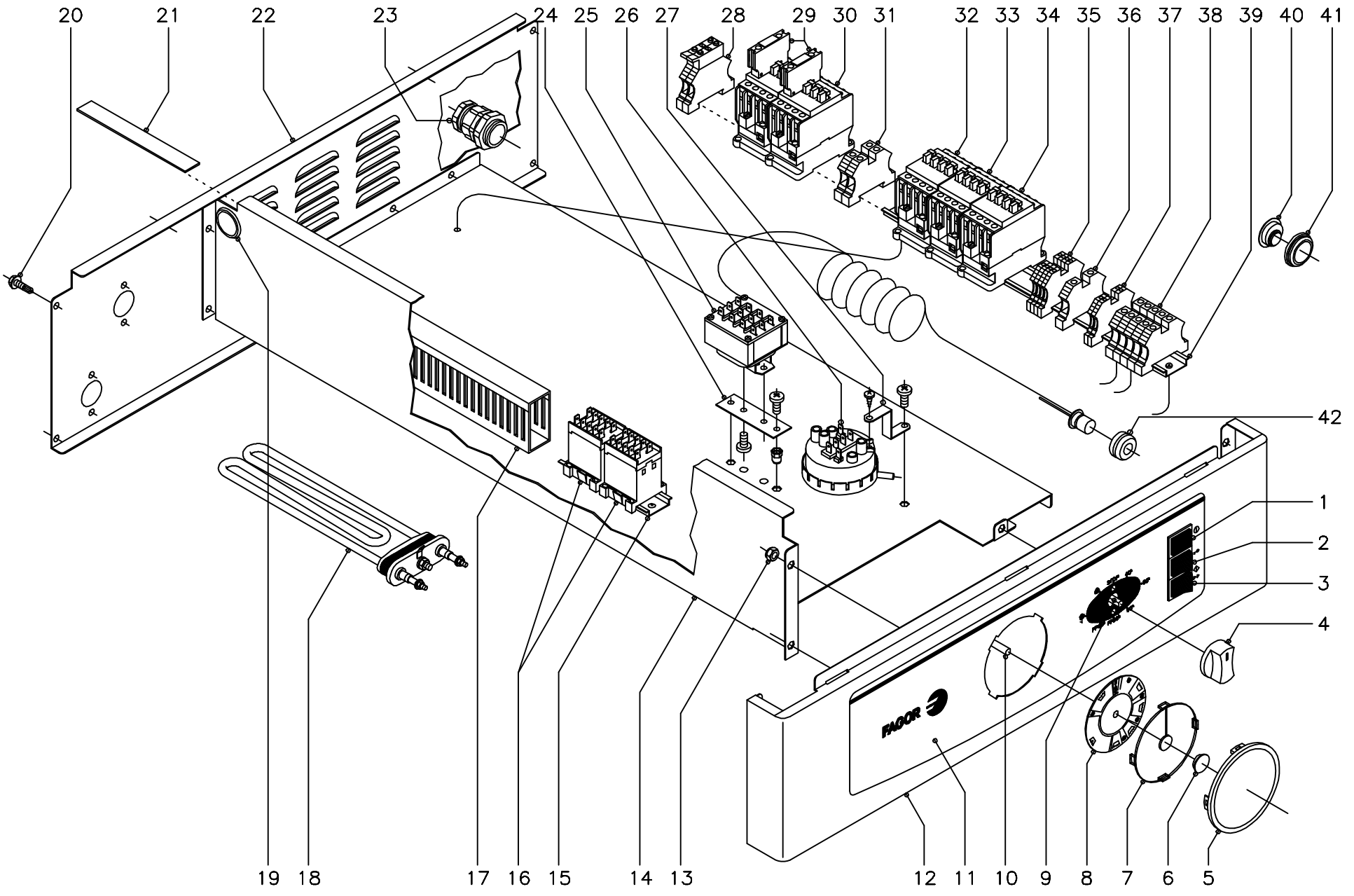
N plano C-1159	Firma 	Fecha 5-2002	Aparato PARTE FUNCIONAL HIDRAULICA LAVADORAS LC-7,10,14	Lamina 5	Fagor Industrial S.Coop. FAGOR
-------------------	-----------	-----------------	---	-------------	---------------------------------------

MOD.	LAVADORAS LC	ZONA	PARTE FUNCIONAL HIDRAULICA	PLANO	C-1159
------	--------------	------	----------------------------	-------	--------

ITEM	CODIGO	DENOMINACION	TEXTO	LC-7	LC-10	LC-14								NOTAS
1	P505003	Junta inyectores		1	1	1								
2	P435001	Tapa junta		1	1	1								
3	Q222012	Tuerca exagonal autoblocante M-6		4	4	4								
4	P440709	Conducto cubeta a cuba		1	1	1								
5	Q881335	Abrazadera 60 - 80		1	1	1								
6	Z701135	Electrovalvula simple		1	1	1								
7	Q151320	Tornillo alomado M-4x6		4	4	4								
8	Z611123	Electrovalvula triple		1	1	1								
9	P443042	Regulador caudal (3l./m.)		2	2	2								
10	Q881302	Abrazadera 12 - 20		8	8	8								
11	3676900	Tubo de goma Ø17xØ10x550		2	2	2								
12	P440702	Tubo sifon		2	2	2								
13	P440715	Escuadra proteccion		1	1	1								
14	P440721	Perfil refuerzo		1	1	1								
15	P500702	Junta de cubeta		1	1	1								
16	Q152019	Tornillo avellanado M-4x15		2	2	2								
17	P440700	Cubeta de detergentes		1	1	1								
18	P440701	Difusor de detergentes		2	2	2								
19	Q222004	Tuerca cuadrada M-4		2	2	2								
20	3676900	Tubo de goma Ø17xØ10x700		1	-	-								
20	3676900	Tubo de goma Ø17xØ10x850		-	1	-								
20	3676900	Tubo de goma Ø17xØ10x900		-	-	1								
21	3676900	Tubo de goma Ø17xØ10x700		1	-	-								
21	3676900	Tubo de goma Ø17xØ10x850		-	1	-								
21	3676900	Tubo de goma Ø17xØ10x900		-	-	1								
22	Q223018	Tuerca exagonal M-16x1,5		2	2	2								
23	Q301302	Arandela plana A-17		2	2	2								
24	Q307002	Arandela junta		2	2	2								
25	Q082032	Tornillo alomado BZ-3,5x9,5		1	1	1								

MOD.		LAVADORAS LC		ZONA	PARTE FUNCIONAL HIDRAULICA							PLANO	C-1159
ITEM	CODIGO	DENOMINACION	TEXTO	LC-7	LC-10	LC-14							NOTAS
26	Q032031	Tornillo alomado M-5x10		1	1	1							
27	3702400	Tubo goma negra Ø8xØ4x1000		1	1	1							
28	P503068	Soporte presostato		1	1	1							
29	P503008	Presostato de nivel		1	1	-							
29	P523002	Presostato de nivel		-	-	1							
30	Z704061	Brida cremallera		2	2	2							
31	P445002	Camara presostato		1	1	1							
32	Q881306	Abrazadera 32 - 50		2	2	2							
33	P445001	Codo de presostato		1	1	1							
34	-	Toma presion		1	1	1							Soldado a cuba
35	Q881324	Abrazadera 50 - 70		1	1	1							
36	P445003	Conducto desagüe		1	-	-							
36	P455000	Conducto desagüe		-	1	-							
36	P445005	Conducto rebosadero (desagüe)		-	-	1							
37	Q881324	Abrazadera 50 - 70		1	1	1							
38	Q162030	Tuerca exagonal M-5		2	2	2							
39	P302120	Valvula vaciado		1	1	1							
40	Q302022	Arandela plana Ø16xØ6x1,2		2	2	2							
41	Q012032	Tornillo exagonal M-5x15		2	2	2							
42	Q881306	Abrazadera 32 - 50		2	2	2							
43	P502106	Tubo rebosadero		1	1	1							
44	P502101	Reduccion rebosadero		1	1	1							
45	Q881324	Abrazadera 50 - 70		2	2	2							
46	P445005	Conducto rebosadero		1	1	1							

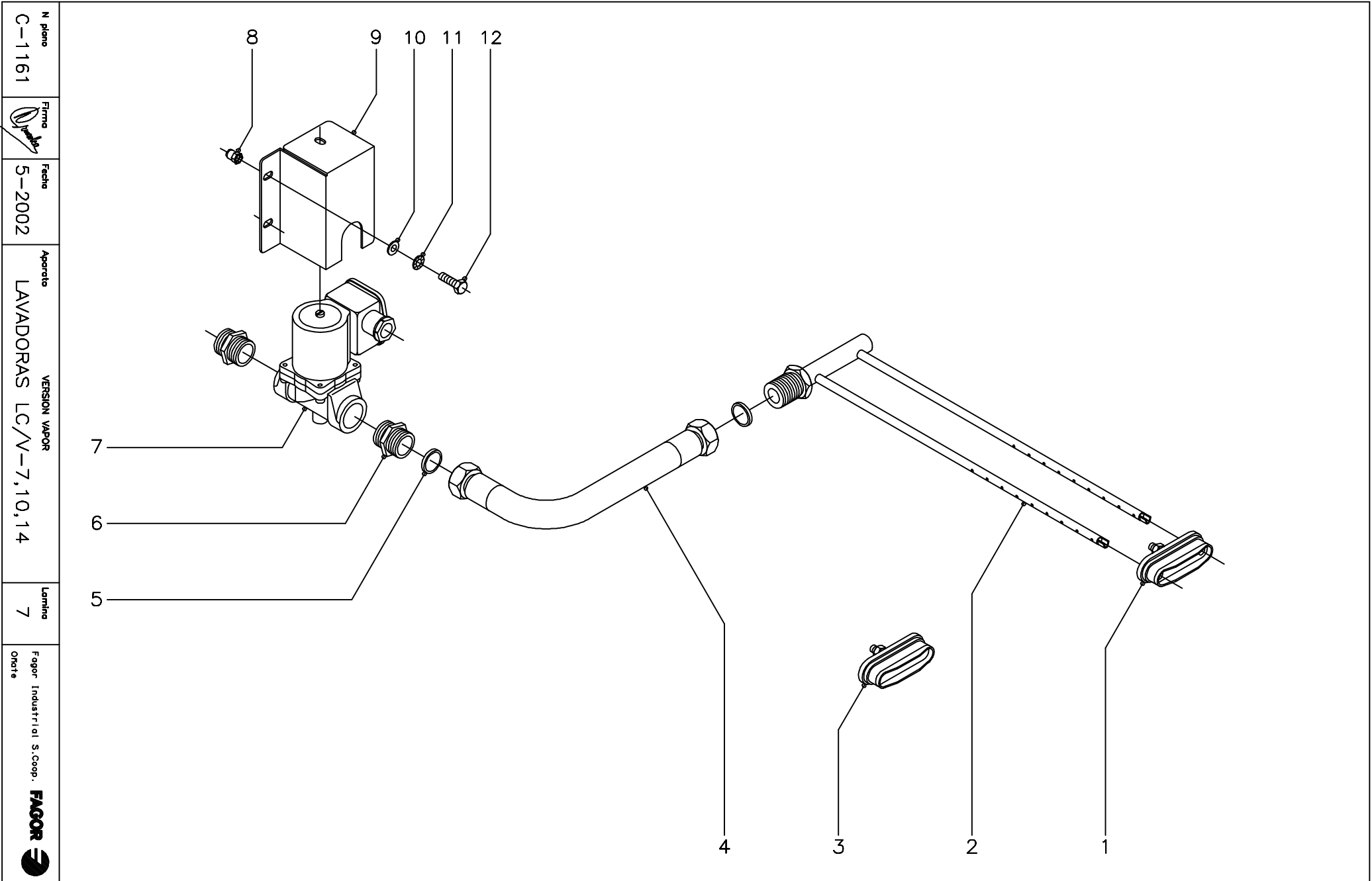
N plano C-1160
 Firma 
 Fecha 5-2002
 Aprobado LAVADORAS LC-7,10,14
 PARTE FUNCIONAL ELECTRICA
 Laminado 6
 Fagor Industrial S.Coop. Onate




MOD.		LAVADORAS LC		ZONA	PARTE FUNCIONAL ELECTRICA						PLANO	C-1160
ITEM	CODIGO	DENOMINACION	TEXTO	LC-7	LC-10	LC-14						NOTAS
1	P503004	Piloto rojo		1	1	1						
2	P503005	Pulsador verde (puerta)		1	1	1						
3	P503006	Pulsador blanco (avance)		1	1	1						
4	R663062	Boton de mando completo		1	1	1						
5	P440336	Marco mirilla		1	1	1						
6	P302882	Embellecedor disco programador		1	1	1						
7	P500315	Mirilla de disco		1	1	1						
8	P500314	Disco programador		1	1	1						
9	P433023	Conmutador 8 posiciones		1	1	1						
	Z602906	Casquillo distanciador		2	2	2						Amarre conmutador
	Q041324	Tornillo avellanado M-4x25		2	2	2						Amarre conmutador
10	P433004	Programador rotativo		1	1	1						
	Q151320	Tornillo alomado M-4x6		2	2	2						Amarre programador
	Q242020	Arandela abanico A-4		2	2	2						Amarre programador
11	P500310	Embellecedor portamandos		1	1	1						
12	P500316	Portamandos		1	1	-						
12	P520310	Portamandos		-	-	1						
13	Q222012	Tuerca exagonal autoblocante M-6		3	3	3						
14	P433033	Soporte cuadro electrico LC-7		1	-	-						
14	P443082	Soporte cuadro electrico LC-10		-	1	-						
14	P453033	Soporte cuadro electrico LC-14		-	-	1						
15	Z103084	Guia contactor L=138		1	1	1						
16	Z683087	Contactador 230 V.		2	2	2						
17	3715520	Canaleta unex 60x30xlongitud		6	6	6						
	Q419005	Remache tubular Ø4x8		12	12	12						
18	P103012	Resistencia 2000 W. 230 V.		3	-	-						
18	P143002	Resistencia 3000 W. 230 V.		-	3	-						
18	P183002	Resistencia 4000 W. 230 V.		-	-	3						
19	X723014	Pasamuros Ø30		2	2	2						

MOD.	LAVADORAS LC	ZONA	PARTE FUNCIONAL ELECTRICA	PLANO	C-1160
------	--------------	------	---------------------------	-------	--------

ITEM	CODIGO	DENOMINACION	TEXTO	LC-7	LC-10	LC-14								NOTAS
20	Q151323	Tornillo broca Ø4,8x16		9	9	9								
21	3714500	Perfil esponjoso adhe. 20x2x1000		1	1	1								
22	P500304	Soporte electrovalvulas LC-7 y 10		1	1	-								
22	P520304	Soporte electrovalvulas LC-14		-	-	1								
23	R023013	Prensaestopas		1	1	1								
24	P453020	Sujecion termostato		1	1	1								
	Q032031	Tornillo alomado M-5x10		2	2	2								
	Q221342	Remache exagonal M-5		2	2	2								
25	P433018	Termostato 4 tempera. Preselecci.		1	1	1								
	Q032021	Tornillo alomado M-4x10		2	2	2								
26	P503008	Presostato de nivel		1	1	-								
26	P523002	Presostato de nivel		-	-	1								
	Q082032	Tornillo alomado BZ-3,5x9,5		1	1	1								
27	P503068	Soporte presostato		1	1	1								
	Q032031	Tornillo alomado M-5x10		1	1	1								
28	R073005	Borna portafusibles		2	2	2								
	P184011	Cartucho fusible 4 A.		2	2	2								
29	Z316328	Contacto auxiliar 1NC 3TX4001-2A		2	2	2								
30	P433030	Contactador 3TF3001-OAL2 (230V.)		2	2	2								
31	P453025	Borne paso 10 (gris)		2	2	2								
32	P433030	Contactador 3TF3001-OAL2 (230V.)		1	1	1								
33	P433030	Contactador 3TF3001-OAL2 (230V.)		1	1	1								
34	P433030	Contactador 3TF3001-OAL2 (230V.)		1	1	1								
35	Z103029	Borne paso 2,5 (gris)		4	4	4								
36	P453026	Borne tierra 10 (amarillo-verde)		1	1	1								
37	Z103029	Borne paso 2,5 (gris)		2	2	2								
38	P453025	Borne paso 10 (gris)		3	3	3								
	Z263302	Borne neutro 10 (azul)		1	1	1								
	P453026	Borne tierra 10 (amarillo-verde)		1	1	1								



N plano
C-1161



Fecha
5-2002

Aplicación
LAVADORAS LC/V-7,10,14

Laminas
7

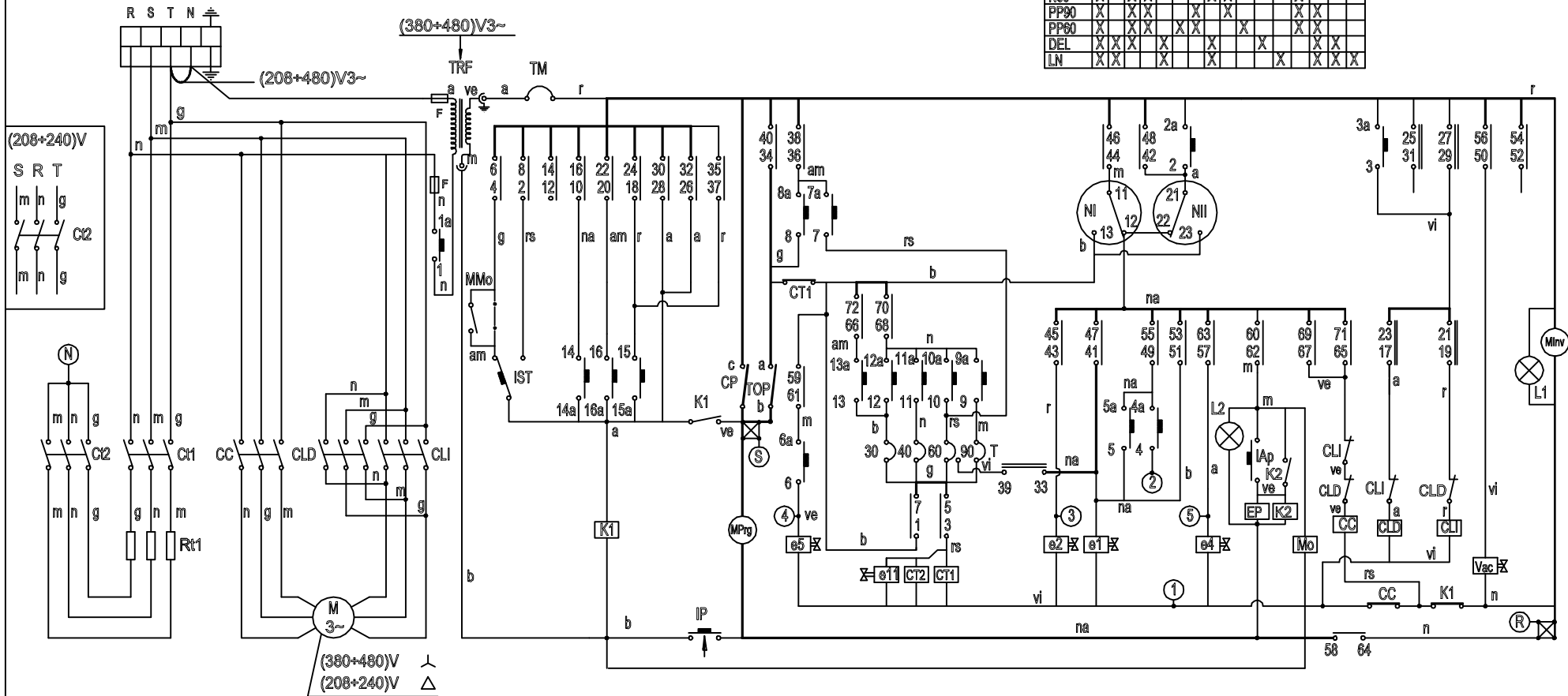
Fagor Industrial S. Coop.
ONITE



MOD.		LAVADORAS LC		ZONA	VERSION VAPOR						PLANO	C-1161	
ITEM	CODIGO	DENOMINACION	TEXTO	LC/ E-7	LC/ E-10	LC/ E-14	LC/ V-7	LC/ V-10	LC/ V-14				NOTAS
		SE ELIMINAN											
	P103012	Resistencia 2000 W., 230V.		3	-	-	-	-	-				
	P143002	Resistencia 3000 W., 230V.		-	3	-	-	-	-				
	P183002	Resistencia 4000 W., 230V.		-	-	3	-	-	-				
	P433030	Contactador 3TF3001-OAL2 (230V.)		2	2	2	-	-	-				
	P523007	Cableado resistencias		1	1	1	-	-	-				
	P523009	Cableado regletas a contactores		2	2	2	-	-	-				
		SE INTRODUCEN											
1	P445011	Cierre completo		-	-	-	1	1	1				
2	P525000	Inyector de vapor completo		-	-	-	1	1	1				
3	P505008	Tapon cierre completo		-	-	-	2	2	2				
4	P525005	Latiguillo de vapor		-	-	-	1	1	1				
5	-	Arandela junta (con latiguillo)		-	-	-	2	2	2				
6	Z962205	Manguito doble 1/2"		-	-	-	2	2	2				
7	P525006	Electrovalvula vapor 1/2" (50 Hz.)		-	-	-	1	1	1				
8	Q221342	Remache exagonal M-5		-	-	-	2	2	2				
9	P435002	Soporte electrovalvula vapor		-	-	-	1	1	1				
10	Q302022	Arandela plana Ø16xØ6x1,2		-	-	-	2	2	2				
11	Q242030	Arandela abanico A-5		-	-	-	2	2	2				
12	Q012032	Tornillo exagonal M-5x15		-	-	-	2	2	2				
s/n	P525007	Manguera de vapor L=1500		-	-	-	1	1	1				Maquina a red
s/n	P533054	Cableado electrovalvula vapor		-	-	-	1	1	1				

LC-7, LC-10, LC-14

	1	2	3	4	5	6	7	8	9	10	11	12	13	14	15	16
STOP			X	X	X	X	X					X	X			
N40	X	X	X	X	X	X	X				X	X				
N60	X	X	X	X	X	X	X				X	X				
N90	X	X	X	X	X	X	X				X	X				
PP90	X	X	X	X	X	X	X				X	X				
PP90	X	X	X	X	X	X	X				X	X				
DEL	X	X	X	X	X	X	X				X	X				
LN	X	X	X	X	X	X	X				X	X				



Esquema teorico adhesivo 400V 3N (Bajas revoluciones) 7-10-14Kg.			P-453031	
Pieza		N° Clasificación		Acabado
N°	Modificación	Propuesta de	Fecha	Tolerancias generales
1	Introducir conexión transformador	Maillo	12-9-01	< 5± : 50-100± : 5-25± : > 100± : 25-50± : < X±
Dibujado		Firma	Fecha	Mecanizado superficial
Proyectado		S. N.	14-12-00	
Comprobado		 Fagor Industrial, Koop. Elk. Mugstua		
Escala				
LAVADORAS				Plano numero HC-31002 -1
Plano hau ez delako erabili ez berantza gure balmentik gabe				Sustituye al N°
				Sustituido por

ESPAÑOL

CONTACTOS PROGRAMADOR

-  Leva principal
-  Inversores
-  Conmutador

CODIGO DE COLORES:

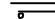


- r = rojo
- a = azul
- m = marrón
- g = gris
- n = negro
- b = blanco
- vi = violeta
- am = amarillo
- na = naranja
- rs = rosa
- ve = verde
- am/ve = amarillo verde

COMPONENTES:

- CC- Contactor Centrifugado (7,10,14,25)
- CCL- Contactor Motor (55 Kg)
- CL- Contactor Lavado
- CLD- Contactor Lavado doha.
- CLJ- Contactor Lavado Izda.
- CT1,CT2- Contactor Calentamiento
- CVF- Contactor convertidor
- DP- Detector de posición
- e1- Electrov. Prelav. y aclarados
- e2- Electroválvula Lavado
- e3- Electrov. Prelav. y aclar.(25,55)
- e4- Electroválvula Suavizante
- e5- Electroválvula Lajía
- e6,7,8- Electrov. de equilibrio
- e9- Electrov. Jabón líquido (electronicas)
- e10- Electrov. Jabón líquido (55)
- e11- Electrov. Vapor (solo versión)
- EP- Electroiman de puerta
- F- Fusible
- FI- Filtro Interferencias
- G1, G2- Sensor galga
- IAP- Pulsador Apert. puerta
- Iar- Avance rapido
- IE- Pula. Parada de emergen.(25,55Kg.)
- II- Interruptor de Flot
- IG- Interruptor general (selector)
- Im- Pulsador Start-Stop
- IP- Micro puerta
- IS- Interruptor de seguridad
- Iso- Interruptor sin centrif.
- IST- Puls.Marcha/Avan.rapido
- KB- Teclado programador
- K1- Rele avance rapido
- K2- Rele apertura puerta
- L1- Piloto Marcha
- L2- Piloto Apertura puerta
- L3- Piloto Sin centrifugado
- L4- Piloto Flot
- M- Motor
- MInv- Levas inversión
- MMo- Micro monedero
- Mo- Monedero
- MPrg- Levas principales
- NTC - Sensor de temperatura
- Nl- Presostato Nivel bajo
- NH- Presostato Nivel alto
- PI25- Circuito seguridad (25Kg.)
- RT1- Resistencia calentamiento
- RT2- Resisten. calentam.(solo 55)
- T- Termostato 30, 40, 60, 90°C
- TM- Termico motor
- TRF- Transformador (versión 400V.3~)
- Vac- Válvula de Vacío
- VE- Ventilador de VF (solo 25,55)
- VF- Convertidor tensión/frecuencia
- VM- Ventilador de Motor (solo 55 Kg)
- ①...⑨- Puntos de conexión dosificadores

FRANÇAIS

CONTACTS PROGRAMMATEUR

-  Came principale
-  Renverseurs
-  Commutateur

CODES DE COULEURS:


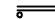

- r = rouge
- a = bleu
- m = marron
- g = gris
- n = noir
- b = blanc
- vi = violet
- am = jaune
- na = orange
- rs = rose
- ve = vert
- am/ve = jaune/vert

COMPOSANTS:

- Contacteur centrifugé
- Contacteur moteur (55Kg)
- Contacteur lavage
- Contacteur lavage droit
- Contacteur lavage gauche
- Contacteur chauffage
- Contacteur convertisseur
- Détecteur de position
- Electrovalve de prélavage et rinçage
- Electrovalve de lavage
- Electrovalve de prélavage et rinçage (25,55)
- valve adouceseur
- Electrovalve javel
- Electrovalve d'équilibrage
- Electrovalve lessive liquide (electronique)
- Electrovalve lessive liquide (55)
- Electrovalve vapeur version seule-ent
- Electroaimant de porte
- Fusible
- Filtre interférences
- Senseur bride, jauge
- Commande d'ouverture des portes
- Avance rapide
- Interrupteur arrêt urgence (25,55Kg.)
- Interrupteur de flotteur
- Interrupteur général (selector)
- Bouton marche arrêt
- Micro porte
- Interrupteur de sécurité
- Interrupteur sans centrif.
- Commande d'avance rapide
- Clavier programmeur
- Relais avance rapide
- Relais ouverture de porte
- Pilote de mise en route
- Pilote d'ouverture de porte
- Pilote sans centrifugage
- Pilote de flotteur
- Moteur
- Cames renversement
- Micro monnseyur
- Monnseyur
- Monnseyur
- Cames principales
- Senseur de température
- Pressostat niveau bas
- Pressostat niveau haut
- Circuit de sécurité (25 Kg.)
- Résistance chauffage
- Résistance chauffage (seulement 55)
- Thermostat 30, 40, 60, 90°C
- Moteur thermique
- Transformateur (versión 400V.3~)
- Valve de vidange
- Ventilateur de VF (seulement 25,55)
- Transformateur de tension/fréquence
- Ventilateur de moteur (seulement 55Kg)
- Points de branchements de dosificateurs

ENGLISH

PROGRAMMER CONTACTS

-  Main levy
-  Reverser
-  Commutator

COLOUR CODE

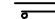
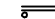
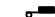
- r = red
- a = blue
- m = brown
- g = grey
- n = black
- b = white
- vi = violet
- am = yellow
- na = orange
- rs = pink
- ve = green
- am/ve = yellow-green

COMPONENTS:

- Spin relay (7,10,14,25)
- Motor relay (55Kg)
- Washing relay
- Right washing relay
- Left washing relay
- Heating relay
- Inverser relay
- Detector of position
- Prewashing and dairfied solenoid valve
- Washing solenoid valve
- Prewashing and dairfied solenoid valve (only 25, 55Kg)
- Softener solenoid valve
- Bleach solenoid valve
- Balanced solenoid valve
- Liquid soap solenoid valve (electronic)
- Liquid soap solenoid valve (only 55Kg)
- Steam solenoid valve (only version)
- Door electromagnet
- Fuse
- Interference filter
- Sensor
- Door opening switch
- Fast advance
- Emergency swich (25,55Kg.)
- Flot swich
- Main swich (selector)
- Start-Stop swich
- Door swich
- Security swich
- No spin swich
- Star/Fast advance swich
- Programmer keyboard
- Fast advance relay
- Door opening relay
- Start lamp
- Door opening lamp
- No spin lamp
- Flot lamp
- Motor
- Reverser levy
- Coin meter swich
- Coin meter
- Main levy
- Temperature sensor
- Low level presostat
- High level presostat
- Security circuit (25Kg.)
- Heating element
- Heating element (only 55Kg)
- Thermostat 30, 40, 60, 90°C
- Motor thermal protector
- Transformer (400V.3~version)
- Drain valve
- VF fan (only 25, 55Kg)
- Inverser
- Motor fan (only 55Kg)
- Doser connecting points

DEUTSCH

PROGRAMMIERKONTAKTE

-  Hauptnocken
-  Umschalter
-  Kommutator

FARBENCODE

- r = rot
- a = blau
- m = braun
- g = grau
- n = schwarz
- b = weiss
- vi = violett
- am = gelb
- na = orangens
- rs = rosa
- ve = grün
- am/ve = gelb/grün

KOMPONENTEN:

- Schleuderkontakt (7,10,14,25)
- Motorkontakt (55Kg)
- Waschkontakt
- Waschkontakt rechts
- Waschkontakt links
- Aufheizkontakt
- Umfomkontakt
- Positionsdetektor
- Elektroventil für Vorwaschen und Spülen
- Elektroventil für den Waschvorgang
- Elektroventil für Vorwaschen und Spülen
- Elektroventil für den Weichspülen
- Elektroventil für Laugen
- Ausgleich-Elektroventil
- Elektroventil für Flüssigwaschmittel
- Elektroventil für Flüssigwaschmittel
- Elektroventil (nur Version)
- Tür-Elektromagnet
- Sicherung
- Interferenzfilter
- Galga-Sensor
- Tür-Öffnungsknopf
- Schnellwaschg
- Notsschalter (25,55Kg.)
- Flot-Schalter
- Hauptschalter (Selector)
- Ein-und Ausschalter
- Türbedtätigung
- Sicherheitsschalter
- Schalter-ohne Schleudem
- Schalter f.Schnellwaschvorgang
- Programmschalter
- Relais f.d.Schnellwaschvorgang
- Türöffnungsrelais
- Startlichtanzeige
- Lichtanzeige f.d.Türöffnung
- Lichtanzeige-Ohne Schleudem
- Flot-Lichtanzeige
- Motor
- Umkehrnocken
- Münzeinwurfeschalter
- Münzeinwurf
- Hauptnocken
- Temperatursensor
- Niedrigdruckpresostat
- Hochdruckpresostat
- Sicherheitsschaltung (25Kg.)
- Heizsystem
- Heizsystemerwärmung (nur 55Kg)
- Thermostat 30, 40, 60, 90°C
- Wärmeschutzschaltermotor
- Transformator (400V.3~Version)
- Ablaufventil
- Ventilator (nur 25,55Kg)
- Druck-Frequenz umwandler
- Motorventilator (nur 55Kg)
- Konktionspunkte f.Dosierer

ITALIANO

CONTATTI PROGRAMMATORE

-  Leva principale
-  Invertitori
-  Commutatore

CODICE DEI COLORI:

- r = rosso
- a = azzurro
- m = marrone
- g = grigio
- n = nero
- b = bianco
- vi = viola
- am = giallo
- na = arancione
- rs = rosa
- ve = verde
- am/ve = giallo/verde

COMPONENTI:

- Contattore centrifuga (7,10,14,25)
- Contattore motore (55 Kg)
- Contattore lavaggio
- Contattore lavaggio destro
- Contattore lavaggio sinistro
- Contattore riscaldamento
- Contattore convertitore
- Detettore di posizione
- Electrovalvola prelavaggio e risciacquo
- Electrovalvola lavaggio
- Electrovalvola prelavaggio e risciacquo (25,55Kg)
- Electrovalvola ammorbidente
- Electrovalvola candeggina
- Electrovalvola di bilanciamento
- Electrovalvola detersivo liquido (electronico)
- Electrovalvola detersivo liquido (55)
- Electrovalvola vapore (solo versione)
- Elettrocalamita oblió
- F- Fusibile
- Filtro interferenze
- Sensore callbro
- Pulsante apertura porta
- Avanzamento rapido
- Pulsante arresto d'emergenza (25,55Kg.)
- Interruttore del galleggiante
- Interruttore generale
- Pulsante avvio/stop
- Micro porta
- Interruttore di sicurezza
- Interruttore senza centrifuga
- Pulsante funzionamento/avanzamento rapido
- Pulsantiera programmi
- Relais avanzamento rapido
- Relais apertura porta
- Spia funzionamento
- Spia apertura porta
- Spia esclusione centrifuga
- Spia galleggiante
- Motore
- Leve inversione
- Micro gettoniera
- Gettoniera
- Leve principali
- Sensore temperatura
- Pressostato livello basso
- Pressostato livello alto
- Circuito di sicurezza (25Kg.)
- Resistenza riscaldamento
- Resistenza riscaldamento (solo 55Kg)
- Termostato 30, 40, 60, 90°C
- Interruttore termico motore
- Transformatore (versione 400V.3~)
- Válvula di Svuotamento
- Ventilatore di VF (solo 25,55)
- Convertitore tensione/frequenza
- Ventilatore del motore (solo 55 Kg)
- Punti di connessione dosificatori