

MOD.

LAVADORAS LC

ZONA

ARMAZON Y MUEBLE

PLANO

C-1155

ITEM	CODIGO	DENOMINACION	TEXTO	LC-7	LC-10	LC-14	NOTAS
1	P500316	Portamandos		1	1	-	
1	P520310	Portamandos		-	-	1	
2	P500310	Embellecedor portama. mecanico		1	1	1	
3	P436510	Adhesivo modelo LC/E-7		1	-	-	
3	P436511	Adhesivo modelo LC/AC-7		1	-	-	
3	P436512	Adhesivo modelo LCN-7		1	-	-	
3	P436513	Adhesivo modelo LC/E-7 A		1	-	-	
3	P436514	Adhesivo modelo LC/AC-7 A		1	-	-	
3	P436515	Adhesivo modelo LC/E-7( S.N. )		1	-	-	
3	P436516	Adhesivo modelo LC/E-7( 60 Hz. )		1	-	-	
3	P436518	Adhesivo mod. LC/E-7(60 Hz.,S.N.)		1	-	-	
3	P446515	Adhesivo modelo LC/E-10		-	1	-	
3	P446516	Adhesivo modelo LC/AC-10		-	1	-	
3	P446517	Adhesivo modelo LCN-10		-	1	-	
3	P446518	Adhesivo modelo LC/E-10 A		-	1	-	
3	P446519	Adhesivo modelo LC/AC-10 A		-	1	-	
3	P446520	Adhesivo modelo LC/E-10( S.N. )		-	1	-	
3	P446521	Adhesivo modelo LC/E-10( 60 Hz. )		-	1	-	
3	P446522	Adhesivo mo. LC/E-10(60 Hz.,S.N.)		-	1	-	
3	P456510	Adhesivo modelo LC/E-14		-	-	1	
3	P456511	Adhesivo modelo LC/AC-14		-	-	1	
3	P456512	Adhesivo modelo LCN-14		-	-	1	
3	P456513	Adhesivo modelo LC/E-14 A		-	-	1	
3	P456514	Adhesivo modelo LC/AC-14 A		-	-	1	
3	P456515	Adhesivo modelo LC/E-14( S.N. )		-	-	1	
3	P456516	Adhesivo modelo LC/E-14( 60 Hz. )		-	-	1	
3	P456517	Adhesivo mo. LC/E-14(60 Hz.,S.N.)		-	-	1	
4	P500326	Panel frontal		1	1	-	
4	P520317	Panel frontal		-	-	1	
5	P500309	Suplemento panel frontal		1	1	-	
5	P520314	Suplemento panel frontal		-	-	1	
6	Q151323	Tornillo broca Ø4,8x16		2	2	2	
7	P500101	Armazon completo		1	-	-	
7	P510101	Armazon completo		-	1	-	
7	P520101	Armazon completo		-	-	1	

MOD.

LAVADORAS LC

ZONA

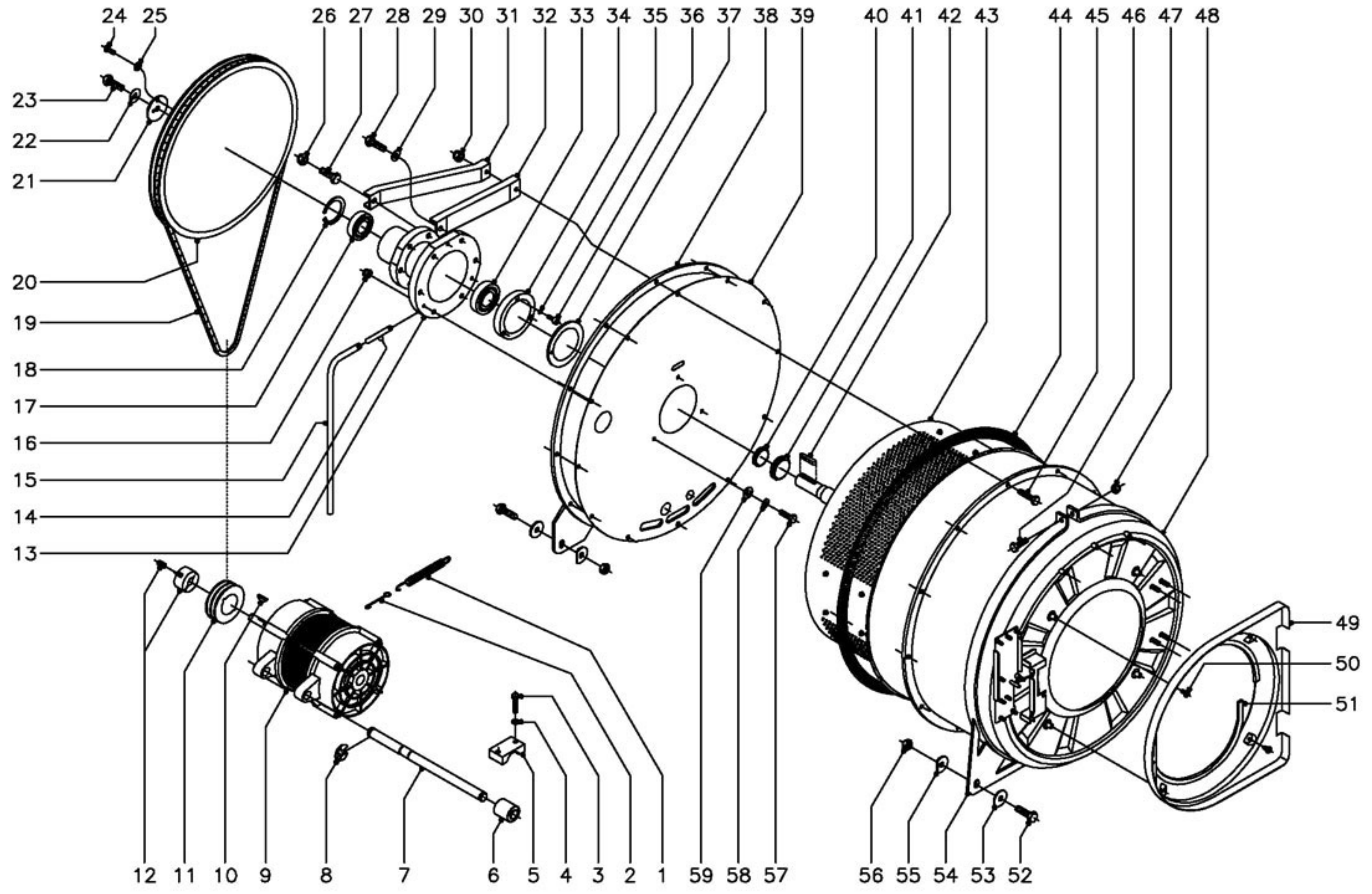
ARMAZON Y MUEBLE

PLANO

C-1155

ITEM	CODIGO	DENOMINACION	TEXTO	LC-7	LC-10	LC-14	NOTAS
8	Q151323	Tornillo broca Ø4,8x16		6	6	6	
9	P500300	Panel lateral completo		2	-	-	
9	P510300	Panel lateral completo		-	2	-	
9	P520300	Panel lateral completo		-	-	2	
10	X010503	Muelle enganche piton		2	2	2	
11	Q419007	Remache tubular Ø3,2x6		4	4	4	
12	P450303	Piton enganche		2	2	2	
13	Q232030	Arandela plana A-5		2	2	2	
14	Q221308	Tuerca exagonal autoblocante M-5		2	2	2	
15	Q221342	Remache exagonal M-5		6	6	6	
16	Q302022	Arandela plana Ø16xØ6x1,2		6	6	6	
17	Q242030	Arandela abanico A-5		6	6	6	
18	Q012031	Tornillo exagonal M-5x10		6	6	6	
19	Q151323	Tornillo broca Ø4,8x16		3	3	3	
20	Q221342	Remache exagonal M-5		8	8	8	
21	Q302022	Arandela plana Ø16xØ6x1,2		8	8	8	
22	Q242030	Arandela abanico A-5		8	8	8	
23	Q012031	Tornillo exagonal M-5x10		8	8	8	
24	P500324	Panel posterior		1	1	-	
24	P520315	Panel posterior		-	-	1	
25	Q162030	Tuerca exagonal M-5		3	3	3	
26	Q232030	Arandela plana A-5		3	3	3	
27	Q152019	Tornillo avellanado M-4x15		2	2	2	
28	P440704	Tapa cubeta		1	1	1	
29	P440705	Soporte tapa cubeta		1	1	1	
30	Q012031	Tornillo exagonal M-5x10		2	2	2	
31	Q242030	Arandela abanico A-5		2	2	2	
32	Q302022	Arandela plana Ø16xØ6x1,2		2	2	2	
33	Q221342	Remache exagonal M-5		2	2	2	
34	P500302	Encimera completa		1	-	-	
34	P510302	Encimera completa		-	1	-	
34	P520302	Encimera completa		-	-	1	

N.º plano C-1156  
 Firma   
 Fecha 5-2002  
 Aparato LAVADORAS LC-7,10  
 PARTE FUNCIONAL MECANICA  
 Laminas 2  
 Fagor Industrial S. Coop. **FAGOR**  
 Omnia 





MOD.

LAVADORAS LC

ZONA

PARTE FUNCIONAL MECANICA

PLANO

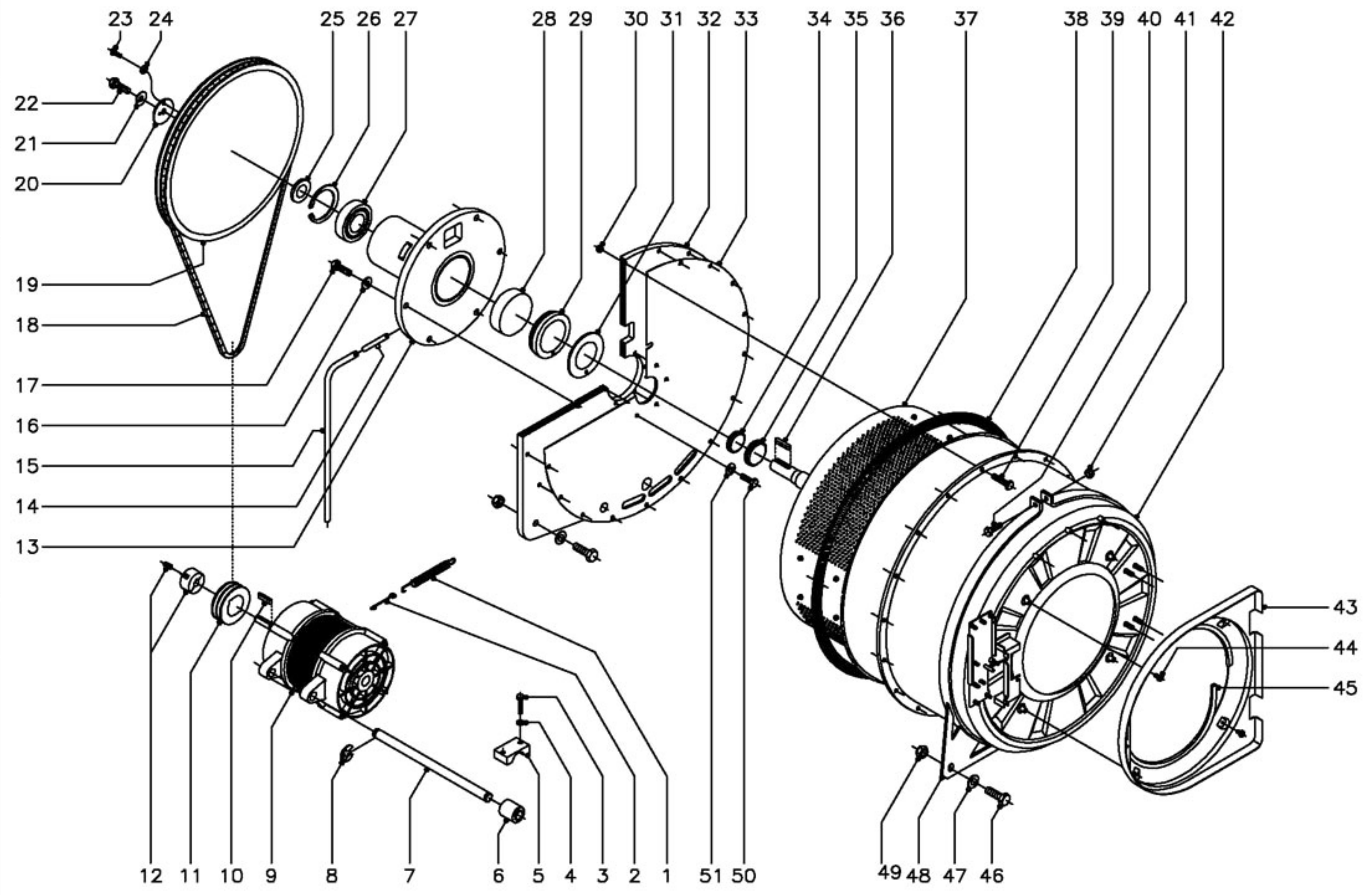
C-1156

ITEM	CODIGO	DENOMINACION	TEXTO	LC-7	LC-10			NOTAS
1	P445912	Resorte tensor de motor		1	1			
2	P445915	Alargadera resorte tensor		1	1			
3	Q012056	Tornillo exagonal M-8x40		4	4			
4	Q242050	Arandela abanico A-8		4	4			
5	P535909	Amarre superior amortiguacion		2	2			
6	P535910	Amortiguador motor		2	2			
7	P505902	Eje soporte motor		1	-			
7	P515902	Eje soporte motor		-	1			
8	Q271027	Arandela de seguridad Ø15		4	4			
9	P505903	Motor 230/400 V. 50Hz.		1	-			
9	P515901	Motor 230/400 V. 50Hz.		-	1			
10	Q563005	Lengüeta parte redonda 5x9		1	1			
11	P435903	Polea motor		1	1			
12	P435904	Casquillo polea con tornillos		1	1			
13	P506001	Soporte rodamientos		1	-			
13	P516001	Soporte rodamientos		-	1			
14	P446019	Tubo Ø10xØ8x100		1	1			
15	3721900	Tubo transparente Ø12xØ10x400		1	1			
16	Q222012	Tuerca exagonal autoblocante M-6		3	3			
17	P446011	Rodamiento 6206-2ZC3		1	2			
18	Q301028	Anillo de seguridad Ø62x2		1	1			
19	P445914	Correa SPZ. LW-1800		2	2			
20	P506002	Polea tambor		1	1			
21	P446016	Arandela fijacion polea		1	1			
22	Q301329	Arandela de seguridad		1	1			
23	Q151341	Tornillo exagonal M-12x35		1	1			
24	Q032041	Tornillo alomado M-6x10		1	1			
25	Q242040	Arandela abanico A-6		1	1			
26	Q221306	Tuerca exagonal autoblocan. M-10		6	6			
27	Q151326	Tornillo exagonal M-10x55		6	6			
28	Q011364	Tornillo exagonal M-10x25		6	6			
29	Q232060	Arandela plana A-10		6	6			

MOD.	LAVADORAS LC	ZONA	PARTE FUNCIONAL MECANICA	PLANO	C-1156
------	--------------	------	--------------------------	-------	--------

ITEM	CODIGO	DENOMINACION	TEXTO	LC-7	LC-10			NOTAS
30	Q221309	Tuerca exagonal autoblocante M-8		12	12			
31	P446021	Refuerzo superior fondo cuba		6	6			
32	P446020	Refuerzo inferior fondo cuba		6	6			
33	P446010	Rodamiento 6207-2RSC3		1	2			
34	P516002	Casquillo retenes		1	1			
35	Q261030	Arandela muelle A-5		3	3			
36	Q122032	Tornillo allem M-5x15		3	3			
37	P456004	Junta retenes		1	1			
38	P446003	Anillo posterior soporte cuba		1	1			
39	P516004	Fondo de cuba		1	1			
40	P514922	Reten V-RING 40 A		1	1			
41	P514921	Reten V-RING 50 A		1	1			
42	P446017	Lengüeta de ajuste A8x7x45		1	1			
43	P434916	Tambor LC-7		1	-			
43	P444920	Tambor LC-10		-	1			
44	P506103	Junta de cuba		1	1			
45	Q012056	Tornillo exagonal M-8x40		12	12			
46	Q012056	Tornillo exagonal M-8x40		1	1			
47	Q221309	Tuerca exagonal autoblocante M-8		1	1			
48	P506106	Cuba L-7		1	-			
48	P516105	Cuba L-10		-	1			
49	P520332	Fondo puerta		1	1			
50	Q032031	Tornillo alomado M-5x10		4	4			
51	3673700	Perfil goma gris en "U" 12x6x1350		1	1			
52	Q151341	Tornillo exagonal M-12x35		4	4			
53	Q301313	Arandela plana Ø38xØ12x3		6	6			
54	P446110	Anillo anterior cuba LC-7 y 10		1	1			
55	P446119	Arandela pl.c/muesca Ø38xØ12x3		2	2			
56	Q221307	Tuerca exagon. autoblocante M-12		4	4			
57	Q012046	Tornillo exagonal M-6x40		3	3			
58	Q232040	Arandela plana A-6		3	3			
59	Q304040	Arandela de estanq. Ø6,4xØ10,4x1		3	3			

M piano  
 C-1157  
 Firma  
 Fedto  
 5-2002  
 Aperto  
 PARTE FUNZIONALE MECCANICA  
 LAVADORA LC-14  
 Laminia  
 3  
 Fagor Industrial S.Coop.  
 Onate  
**FAGOR**



MOD.

LAVADORAS LC

ZONA

PARTE FUNCIONAL MECANICA

PLANO

C-1157

ITEM	CODIGO	DENOMINACION	TEXTO	LC-14			NOTAS
1	P445912	Resorte tensor de motor		1			
2	P445915	Alargadera resorte tensor		1			
3	Q012056	Tornillo exagonal M-8x40		4			
4	Q242050	Arandela abanico A-8		4			
5	P535909	Amarre superior amortiguacion		2			
6	P535910	Amortiguador motor		2			
7	P525905	Eje soporte motor		1			
8	Q271027	Arandela de seguridad Ø15		2			
9	P525902	Motor 230/400 V. 50Hz.		1			
10	P446017	Lengüeta de ajuste A8x7x45		1			
11	P435903	Polea motor		1			
12	P455904	Casquillo polea con tornillos		1			
13	P526001	Soporte rodamientos		1			
14	P446019	Tubo Ø10xØ8x100		1			
15	3721900	Tubo transparente Ø12xØ10x400		1			
16	Q301010	Arandela Ø27xØ12,5x2,5		6			
17	Q151341	Tornillo exagonal M-12x35		6			
18	P525906	Correa SPZ. LW-1900		2			
19	P506002	Polea tambor		1			
20	P446016	Arandela fijacion polea		1			
21	Q301329	Arandela de seguridad		1			
22	Q151341	Tornillo exagonal M-12x35		1			
23	Q032041	Tornillo alomado M-6x10		1			
24	Q242040	Arandela abanico A-6		1			
25	P526005	Casquillo		1			
26	Q301030	Anillo de seguridad Ø90		1			
27	P305934	Rodamiento 6308 2Z		1			
28	P305933	Rodamiento 6309 2RS		1			
29	P526013	Casquillo soporte rodamientos		1			



MOD.

LAVADORAS LC

ZONA

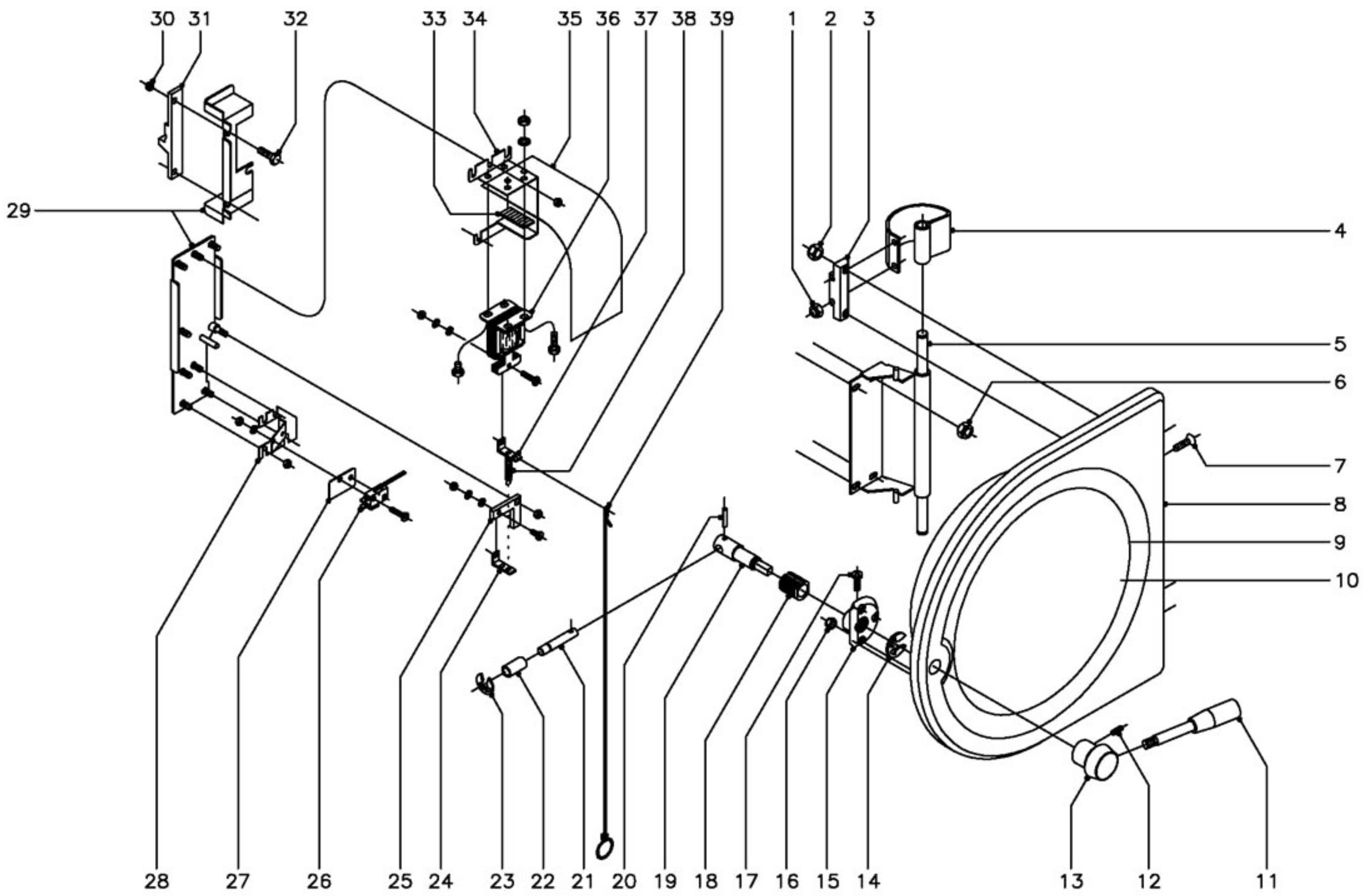
PARTE FUNCIONAL MECANICA

PLANO

C-1157

ITEM	CODIGO	DENOMINACION	TEXTO	LC-14			NOTAS
30	Q221306	Tuerca exagon. Autoblocante M-10		18			
31	P456004	Junta retenes		1			
32	P526004	Plancha fondo cuba		1			
33	P526012	Fondo de cuba		1			
34	P524939	Reten V-RING 45A		1			
35	P524938	Reten V-RING 55A		1			
36	P446017	Lengüeta de ajuste A8x7x45		1			
37	P454923	Tambor LC-14		1			
38	P456105	Junta de cuba		1			
39	Q151326	Tornillo exagonal M-10x55		18			
40	Q012056	Tornillo exagonal M-8x40		1			
41	Q221309	Tuerca exagonal autoblocante M-8		1			
42	P526105	Cuba L-14		1			
43	P520332	Fondo puerta		1			
44	Q032031	Tornillo alomado M-5x10		4			
45	3673700	Perfil goma gris en "U" 12x6x1350		1			
46	Q011387	Tornillo exagonal M-14x50		4			
47	Q301380	Arandela plana A-15		4			
48	P456106	Anillo anterior soporte cuba		1			
49	Q221338	Tuerca exagon. autoblocante M-14		4			
50	Q012042	Tornillo exagonal M-6x15		6			
51	Q304040	Arandela de cobre Ø10,4xØ6,4x1		6			

N. plano  
C-1158  
Firma  
Fecha  
5-2002  
Aparato  
LAVADORAS LC-7,10,14  
PUERTA  
Laminas  
4  
Fagor Industrial S.Coop.  
Oferta  
**FAGOR**



MOD.

LAVADORAS LC

ZONA

PUERTA

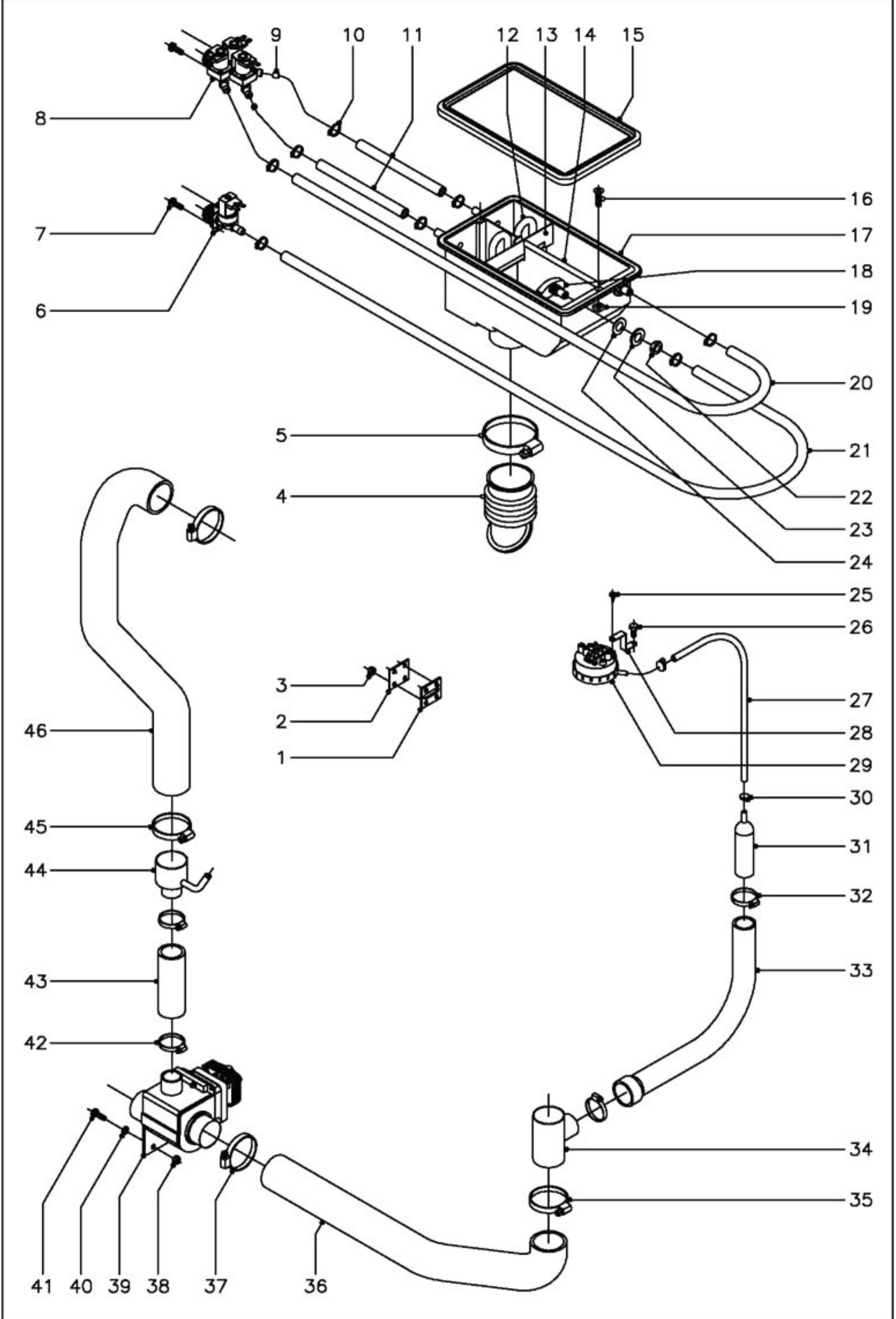
PLANO

C-1158

ITEM	CODIGO	DENOMINACION	TEXTO	LC-7	LC-10	LC-14	NOTAS
1	Q222030	Tuerca autoblocante M-5		4	4	4	
2	Q222012	Tuerca autoblocante M-6		4	4	4	
3	P500504	Sujecion bisagra		2	2	2	
4	P500502	Bisagra puerta		2	2	2	
5	P500511	Soporte bisagra		1	1	1	
6	Q222012	Tuerca autoblocante M-6		4	4	4	
7	Q062035	Tornillo allem 3 avellanado M-5x30		4	4	4	
8	P520508	Marco puerta		1	1	1	
9	P440502	Junta de puerta		1	1	1	
10	P440503	Mirilla puerta		1	1	1	
11	P520512	Palanca cierre puerta		1	1	1	
12	Q132042	Varilla roscada M-6x15		1	1	1	
13	P520513	Casquillo palanca cierre puerta		1	1	1	
14	Q271031	Anillo seguridad A-9		1	1	1	
15	P520515	Soporte cojinete guia		1	1	1	
16	Q222012	Tuerca autoblocante M-6		3	3	3	
17	Q152015	Tornillo alomado M-3x6		1	1	1	
18	P520503	Cojinete guia		1	1	1	
19	P520500	Eje palanca cierre		1	1	1	
20	Q371033	Manguito sujecion Ø3x12		1	1	1	
21	P530542	Eje tope		1	1	1	
22	P530544	Casquillo cierre		1	1	1	
23	Q301043	Anillo seguridad A-10		1	1	1	
24	P530559	Empalme muelle		1	1	1	
	Q032011	Tornillo alomado M-3x10		1	1	1	
	Q231310	Arandela plana A-3		1	1	1	
	Q242010	Arandela abanico A-3		1	1	1	
	Q161310	Tuerca exagonal M-3		1	1	1	
25	P530514	Tope cierre		1	1	1	

MOD.		LAVADORAS LC		ZONA	PUERTA	PLANO	C-1158
ITEM	CODIGO	DENOMINACION	TEXTO	LC-7	LC-10	LC-14	NOTAS
	Q222012	Tuerca autoblocante M-6		1	1	1	
26	P530558	Microrruptor puerta		1	1	1	
	Q032013	Tornillo alomado M-3x20		2	2	2	
	Q242010	Arandela abanico A-3		2	2	2	
	Q161310	Tuerca exagonal M-3		2	2	2	
27	R010535	Placa separadora		1	1	1	
28	P530541	Soporte micro		1	1	1	
	Q222012	Tuerca autoblocante M-6		3	3	3	
29	-	Sujecciones del cierre		-	-	-	Soldados a cuba
30	Q222012	Tuerca autoblocante M-6		2	2	2	
31	P530549	Pestillo		1	1	1	
32	Q012042	Tornillo exagonal M-6x15		2	2	2	
33	3714500	Perfil esponjoso adhesivo 20x2x40		1	1	1	Tope electroiman
34	P510506	Sujecion electroiman		1	1	1	
	Q222012	Tuerca autoblocante M-6		4	4	4	
35	P530540	Cubierta electroiman		1	1	1	
36	P533046	Electroiman de puerta		1	1	1	
	Q012021	Tornillo exagonal M-4x10		4	4	4	
	Q242020	Arandela abanico A-4		4	4	4	
	Q162020	Tuerca exagonal M-4		4	4	4	
37	P530559	Empalme muelle		1	1	1	
	Q032011	Tornillo alomado M-3x20		1	1	1	
	Q231310	Arandela plana A-3		1	1	1	
	Q242010	Arandela abanico A-3		1	1	1	
	Q161310	Tuerca exagonal M-3		1	1	1	
38	P530531	Muelle electroiman		1	1	1	
39	P530507	Palanca apertura manual		1	1	1	





MOD.

LAVADORAS LC

ZONA

PARTE FUNCIONAL HIDRAULICA

PLANO

C-1159

ITEM	CODIGO	DENOMINACION	TEXTO	LC-7	LC-10	LC-14	NOTAS
1	P505003	Junta inyectoros		1	1	1	
2	P435001	Tapa junta		1	1	1	
3	Q222012	Tuerca exagonal autoblocante M-6		4	4	4	
4	P440709	Conducto cubeta a cuba		1	1	1	
5	Q881335	Abrazadera 60 - 80		1	1	1	
6	Z701135	Electrovalvula simple		1	1	1	
7	Q151320	Tornillo alomado M-4x6		4	4	4	
8	Z611123	Electrovalvula triple		1	1	1	
9	P443042	Regulador caudal (3l./m.)		2	2	2	
10	Q881302	Abrazadera 12 - 20		8	8	8	
11	3676900	Tubo de goma Ø17xØ10x550		2	2	2	
12	P440702	Tubo sifon		2	2	2	
13	P440715	Escuadra proteccion		1	1	1	
14	P440721	Perfil refuerzo		1	1	1	
15	P500702	Junta de cubeta		1	1	1	
16	Q152019	Tornillo avellanado M-4x15		2	2	2	
17	P440700	Cubeta de detergentes		1	1	1	
18	P440701	Difusor de detergentes		2	2	2	
19	Q222004	Tuerca cuadrada M-4		2	2	2	
20	3676900	Tubo de goma Ø17xØ10x700		1	-	-	
20	3676900	Tubo de goma Ø17xØ10x850		-	1	-	
20	3676900	Tubo de goma Ø17xØ10x900		-	-	1	
21	3676900	Tubo de goma Ø17xØ10x700		1	-	-	
21	3676900	Tubo de goma Ø17xØ10x850		-	1	-	
21	3676900	Tubo de goma Ø17xØ10x900		-	-	1	
22	Q223018	Tuerca exagonal M-16x1,5		2	2	2	
23	Q301302	Arandela plana A-17		2	2	2	
24	Q307002	Arandela junta		2	2	2	
25	Q082032	Tornillo alomado BZ-3,5x9,5		1	1	1	

MOD.

LAVADORAS LC

ZONA

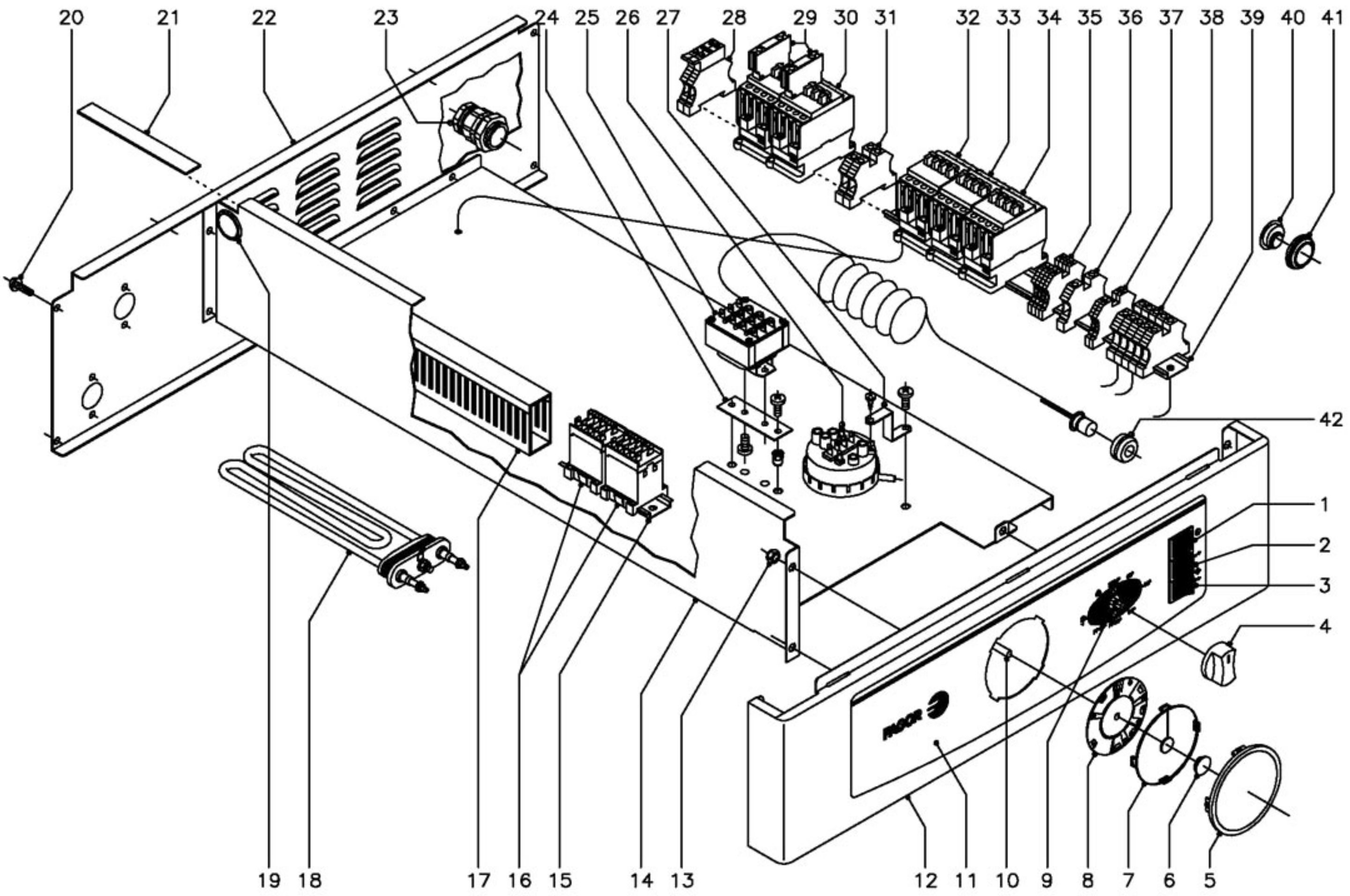
PARTE FUNCIONAL HIDRAULICA

PLANO

C-1159

ITEM	CODIGO	DENOMINACION	TEXTO	LC-7	LC-10	LC-14	NOTAS
26	Q032031	Tornillo alomado M-5x10		1	1	1	
27	3702400	Tubo goma negra Ø8xØ4x1000		1	1	1	
28	P503068	Soporte presostato		1	1	1	
29	P503008	Presostato de nivel		1	1	-	
29	P523002	Presostato de nivel		-	-	1	
30	Z704061	Brida cremallera		2	2	2	
31	P445002	Camara presostato		1	1	1	
32	Q881306	Abrazadera 32 - 50		2	2	2	
33	P445001	Codo de presostato		1	1	1	
34	-	Toma presion		1	1	1	Soldado a cuba
35	Q881324	Abrazadera 50 - 70		1	1	1	
36	P445003	Conducto desagüe		1	-	-	
36	P455000	Conducto desagüe		-	1	-	
36	P445005	Conducto rebosadero ( desagüe )		-	-	1	
37	Q881324	Abrazadera 50 - 70		1	1	1	
38	Q162030	Tuerca exagonal M-5		2	2	2	
39	P302120	Valvula vaciado		1	1	1	
40	Q302022	Arandela plana Ø16xØ6x1,2		2	2	2	
41	Q012032	Tornillo exagonal M-5x15		2	2	2	
42	Q881306	Abrazadera 32 - 50		2	2	2	
43	P502106	Tubo rebosadero		1	1	1	
44	P502101	Reduccion rebosadero		1	1	1	
45	Q881324	Abrazadera 50 - 70		2	2	2	
46	P445005	Conducto rebosadero		1	1	1	

N plano C-1160  
 Firma   
 Fecha 5-2002  
 Aparato LAVADORAS LC-7,10,14  
 PARTE FUNCIONAL ELECTRICA  
 Laminas 6  
 Fabricador FAGOR Industrial S. Coop.  
 Omitir 





MOD.

LAVADORAS LC

ZONA

PARTE FUNCIONAL ELECTRICA

PLANO

C-1160

ITEM	CODIGO	DENOMINACION	TEXTO	LC-7	LC-10	LC-14	NOTAS
1	P503004	Piloto rojo		1	1	1	
2	P503005	Pulsador verde (puerta)		1	1	1	
3	P503006	Pulsador blanco (avance)		1	1	1	
4	R663062	Boton de mando completo		1	1	1	
5	P440336	Marco mirilla		1	1	1	
6	P302882	Embellecedor disco programador		1	1	1	
7	P500315	Mirilla de disco		1	1	1	
8	P500314	Disco programador		1	1	1	
9	P433023	Conmutador 8 posiciones		1	1	1	
	Z602906	Casquillo distanciador		2	2	2	Amarre conmutador
	Q041324	Tornillo avellanado M-4x25		2	2	2	Amarre conmutador
10	P433004	Programador rotativo		1	1	1	
	Q151320	Tornillo alomado M-4x6		2	2	2	Amarre programador
	Q242020	Arandela abanico A-4		2	2	2	Amarre programador
11	P500310	Embellecedor portamandos		1	1	1	
12	P500316	Portamandos		1	1	-	
12	P520310	Portamandos		-	-	1	
13	Q222012	Tuerca exagonal autoblocante M-6		3	3	3	
14	P433033	Soporte cuadro electrico LC-7		1	-	-	
14	P443082	Soporte cuadro electrico LC-10		-	1	-	
14	P453033	Soporte cuadro electrico LC-14		-	-	1	
15	Z103084	Guia contactor L=138		1	1	1	
16	Z683087	Contacto 230 V.		2	2	2	
17	3715520	Canaleta unex 60x30xlongitud		6	6	6	
	Q419005	Remache tubular Ø4x8		12	12	12	
18	P103012	Resistencia 2000 W. 230 V.		3	-	-	
18	P143002	Resistencia 3000 W. 230 V.		-	3	-	
18	P183002	Resistencia 4000 W. 230 V.		-	-	3	
19	X723014	Pasamuros Ø30		2	2	2	

MOD.

LAVADORAS LC

ZONA

PARTE FUNCIONAL ELECTRICA

PLANO

C-1160

ITEM	CODIGO	DENOMINACION	TEXTO	LC-7	LC-10	LC-14	NOTAS
20	Q151323	Tornillo broca Ø4,8x16		9	9	9	
21	3714500	Perfil esponjoso adhe. 20x2x1000		1	1	1	
22	P500304	Soporte electrovalvulas LC-7 y 10		1	1	-	
22	P520304	Soporte electrovalvulas LC-14		-	-	1	
23	R023013	Prensaestopas		1	1	1	
24	P453020	Sujecion termostato		1	1	1	
	Q032031	Tornillo alomado M-5x10		2	2	2	
	Q221342	Remache exagonal M-5		2	2	2	
25	P433018	Termostato 4 tempera. Preselecci.		1	1	1	
	Q032021	Tornillo alomado M-4x10		2	2	2	
26	P503008	Presostato de nivel		1	1	-	
26	P523002	Presostato de nivel		-	-	1	
	Q082032	Tornillo alomado BZ-3,5x9,5		1	1	1	
27	P503068	Soporte presostato		1	1	1	
	Q032031	Tornillo alomado M-5x10		1	1	1	
28	R073005	Borna portafusibles		2	2	2	
	P184011	Cartucho fusible 4 A.		2	2	2	
29	Z316328	Contacto auxiliar 1NC 3TX4001-2A		2	2	2	
30	P433030	Contactador 3TF3001-OAL2 (230V.)		2	2	2	
31	P453025	Borne paso 10 (gris)		2	2	2	
32	P433030	Contactador 3TF3001-OAL2 (230V.)		1	1	1	
33	P433030	Contactador 3TF3001-OAL2 (230V.)		1	1	1	
34	P433030	Contactador 3TF3001-OAL2 (230V.)		1	1	1	
35	Z103029	Borne paso 2,5 (gris)		4	4	4	
36	P453026	Borne tierra 10 (amarillo-verde)		1	1	1	
37	Z103029	Borne paso 2,5 (gris)		2	2	2	
38	P453025	Borne paso 10 (gris)		3	3	3	
	Z263302	Borne neutro 10 (azul)		1	1	1	
	P453026	Borne tierra 10 (amarillo-verde)		1	1	1	

MOD.		LAVADORAS LC		ZONA	PARTE FUNCIONAL ELECTRICA		PLANO	C-1160
ITEM	CODIGO	DENOMINACION	TEXTO	LC-7	LC-10	LC-14	NOTAS	
39	Z103083	Guia contactor L= 73		1	1	1		
39	R663054	Guia contactor L= 320		1	1	1		
	Q419005	Remache tubular Ø4x8		6	6	6		
40	P443060	Tapon		1	1	1		
41	N503017	Soporte termostato		1	1	1		
42	Z703048	Pasamuros bulbo		1	1	1		

Pág. 21.

MOD.		LAVADORAS LC		ZONA	VARIOS		PLANO
ITEM	CODIGO	DENOMINACION	TEXTO	LC-7	LC-10	LC-14	NOTAS
	P436517	Folleto de instrucciones		1	1	1	
	Z602121	Manguera entrada de agua		3	3	3	
	P506526	Folleto bases de anclaje		1	1	1	Fijacion maquina
	P453031	Esquema electrico adhesivo		1	1	1	Plano HC-31002
	P533067	Leyenda esquema electrico		1	1	1	Plano HC-30886
	P523012	Instalacion electrica base		1	1	1	
	P523014	Instalacion bajas revoluciones		1	1	1	
	P523007	Cableado a resistencias		1	1	1	
	P523008	Cableado a motor		1	1	1	
	P523009	Cableado regletas a contactores		2	2	2	
	P503060	Cubierta cuadro electrico transpar.		1	1	1	

Pág. 22.

N.º parte  
C-1161

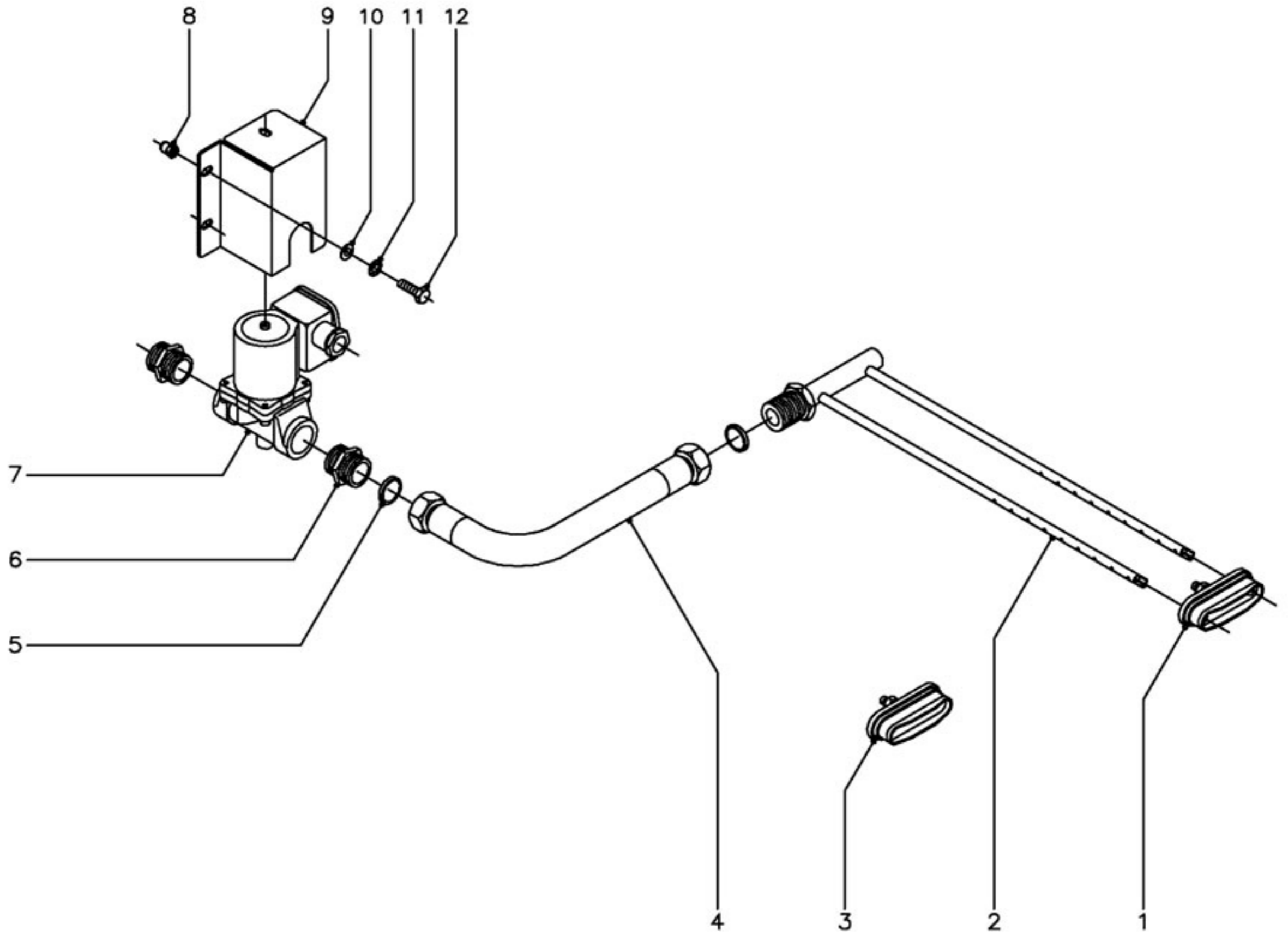


Fecha  
5-2002

Aparato  
LAVADORAS  
VERSION VAPOR  
LC/V-7,10,14

Laminas  
7

Faber Industrial S. Coop.  
Omnia  
**FABER**





MOD.

LAVADORAS LC

ZONA

VERSION VAPOR

PLANO

C-1161

ITEM	CODIGO	DENOMINACION	TEXTO	LC/ E-7	LC/ E-10	LC/ E-14	LC/ V-7	LC/ V-10	LC/ V-14	NOTAS
		<b>SE ELIMINAN</b>								
	P103012	Resistencia 2000 W., 230V.		3	-	-	-	-	-	
	P143002	Resistencia 3000 W., 230V.		-	3	-	-	-	-	
	P183002	Resistencia 4000 W., 230V.		-	-	3	-	-	-	
	P433030	Contactador 3TF3001-OAL2 (230V.)		2	2	2	-	-	-	
	P523007	Cableado resistencias		1	1	1	-	-	-	
	P523009	Cableado regletas a contactores		2	2	2	-	-	-	
		<b>SE INTRODUCEN</b>								
1	P445011	Cierre completo		-	-	-	1	1	1	
2	P525000	Inyector de vapor completo		-	-	-	1	1	1	
3	P505008	Tapon cierre completo		-	-	-	2	2	2	
4	P525005	Latiguillo de vapor		-	-	-	1	1	1	
5	-	Arandela junta (con latiguillo)		-	-	-	2	2	2	
6	Z962205	Manguito doble 1/2"		-	-	-	2	2	2	
7	P525006	Electrovalvula vapor 1/2" ( 50 Hz.)		-	-	-	1	1	1	
8	Q221342	Remache exagonal M-5		-	-	-	2	2	2	
9	P435002	Soporte electrovalvula vapor		-	-	-	1	1	1	
10	Q302022	Arandela plana Ø16xØ6x1,2		-	-	-	2	2	2	
11	Q242030	Arandela abanico A-5		-	-	-	2	2	2	
12	Q012032	Tornillo exagonal M-5x15		-	-	-	2	2	2	
s/n	P525007	Manguera de vapor L=1500		-	-	-	1	1	1	Maquina a red
s/n	P533054	Cableado electrovalvula vapor		-	-	-	1	1	1	

MOD.	LAVADORAS LC		ZONA	VERSION AGUA CALIENTE			PLANO			
ITEM	CODIGO	DENOMINACION	TEXTO	LC/ E-7	LC/ E-10	LC/ E-14	LC/ AC-7	LC/ AC-10	LC/ AC-14	NOTAS
		<b>SE ELIMINAN</b>								
	P103012	Resistencia 2000 W., 230V.		2	-	-	-	-	-	
	P143002	Resistencia 3000 W., 230V.		-	2	-	-	-	-	
	P183002	Resistencia 4000 W., 230V.		-	-	2	-	-	-	
	P433030	Contacto 3TF3001-OAL2 (230V.)		1	1	1	-	-	-	
	P523007	Cableado resistencias		1	1	1	-	-	-	
	P523009	Cableado regletas a contactores		1	1	1	-	-	-	
		<b>SE INTRODUCEN</b>								
	P503055	Cableado resistencia (agua calie.)		-	-	-	1	1	1	
	P505008	Tapon cierre completo		-	-	-	2	2	2	

Pág. 25.

MOD.	LAVADORAS LC		ZONA	VERSION AUTOSERVICIO			PLANO			
ITEM	CODIGO	DENOMINACION	TEXTO	LC-7	LC-10	LC-14	LC-7 A	LC-10 A	LC-14 A	NOTAS
		<b>SE ELIMINAN</b>								
	P500300	Panel lateral LC-7		1	-	-	-	-	-	
	P510300	Panel lateral LC-10		-	1	-	-	-	-	
	P520300	Panel lateral LC-14		-	-	1	-	-	-	
		<b>SE INTRODUCEN</b>								
	P500331	Panel lateral LC-7 A		-	-	-	1	-	-	
	P510305	Panel lateral LC-10 A		-	-	-	-	1	-	
	P520320	Panel lateral LC-14 A		-	-	-	-	-	1	
	P503053	Monedero		-	-	-	1	1	1	
	P503057	Instalacion electrica monedero		-	-	-	1	1	1	

Pág. 26.

MOD.	LAVADORAS LC		ZONA	VERSION ( 220/380 V., 60Hz. )			PLANO			
ITEM	CODIGO	DENOMINACION	TEXTO	LC/ E-7 50Hz.	LC/ E-10 50Hz.	LC/ E-14 50Hz.	LC/ E-7 60 Hz.	LC/ E-10 60 Hz.	LC/ E-14 60 Hz.	NOTAS
		<b>SE ELIMINAN</b>								
	P435903	Polea motor 50 Hz.		1	1	1	-	-	-	
	P436510	Adhesivo modelo LC/E-7		1	-	-	-	-	-	
	P446515	Adhesivo modelo LC/E-10		-	1	-	-	-	-	
	P456510	Adhesivo modelo LC/E-14		-	-	1	-	-	-	
		<b>SE INTRODUCEN</b>								
	P435905	Polea motor 60 Hz.		-	-	-	1	1	1	
	P436516	Adhesivo modelo LC/E-7( 60 Hz. )		-	-	-	1	-	-	
	P446521	Adhesivo modelo LC/E-10( 60 Hz. )		-	-	-	-	1	-	
	P456516	Adhesivo modelo LC/E-14( 60 Hz. )		-	-	-	-	-	1	

Pág. 27.

MOD.		LAVADORAS LC		ZONA	VERSION ( 440 V., 50Hz. SIN NEUTRO )			PLANO		
ITEM	CODIGO	DENOMINACION	TEXTO	LC/ E-7	LC/ E-10	LC/ E-14	LC/ E-7 S.N.	LC/ E-10 S.N.	LC/ E-14 S.N.	NOTAS
		<b>SE ELIMINAN</b>								
	P436510	Adhesivo modelo LC/E-7		1	-	-	-	-	-	
	P446515	Adhesivo modelo LC/E-10		-	1	-	-	-	-	
	P456510	Adhesivo modelo LC/E-14		-	-	1	-	-	-	
		<b>SE INTRODUCEN</b>								
	P503059	Transformador 440 V. sin neutro		-	-	-	1	1	1	
	P503054	Instalacion electric. 440 V. s/neutro		-	-	-	1	1	1	
	P436515	Adhesivo modelo LC/E-7( S.N. )		-	-	-	1	-	-	
	P446520	Adhesivo modelo LC/E-10( S.N. )		-	-	-	-	1	-	
	P456515	Adhesivo modelo LC/E-14( S.N. )		-	-	-	-	-	1	

Pág. 28.

MOD.		LAVADORAS LC		ZONA	VERSION ( 440 V., 60Hz. SIN NEUTRO )			PLANO		
ITEM	CODIGO	DENOMINACION	TEXTO	LC/ E-7 50Hz.	LC/ E-10 50Hz.	LC/ E-14 50Hz.	LC/ E-7 60 Hz.	LC/ E-10 60 Hz.	LC/ E-14 60 Hz.	NOTAS
		<b>SE ELIMINAN</b>								
	P435903	Polea motor 50 Hz.		1	1	1	-	-	-	
	P436510	Adhesivo modelo LC/E-7		1	-	-	-	-	-	
	P446515	Adhesivo modelo LC/E-10		-	1	-	-	-	-	
	P456510	Adhesivo modelo LC/E-14		-	-	1	-	-	-	
		<b>SE INTRODUCEN</b>								
	P435905	Polea motor 60 Hz.		-	-	-	1	1	1	
	P503059	Transformador 440 V. sin neutro		-	-	-	1	1	1	
	P503054	Instalacion electric. 440 V. s/neutro		-	-	-	1	1	1	
	P436518	Adhesivo mod. LC/E-7(60 Hz.,S.N.)		-	-	-	1	-	-	
	P446522	Adhesivo mo. LC/E-10(60 Hz.,S.N.)		-	-	-	-	1	-	
	P456517	Adhesivo mo. LC/E-14(60 Hz.,S.N.)		-	-	-	-	-	1	

Pág. 29.