

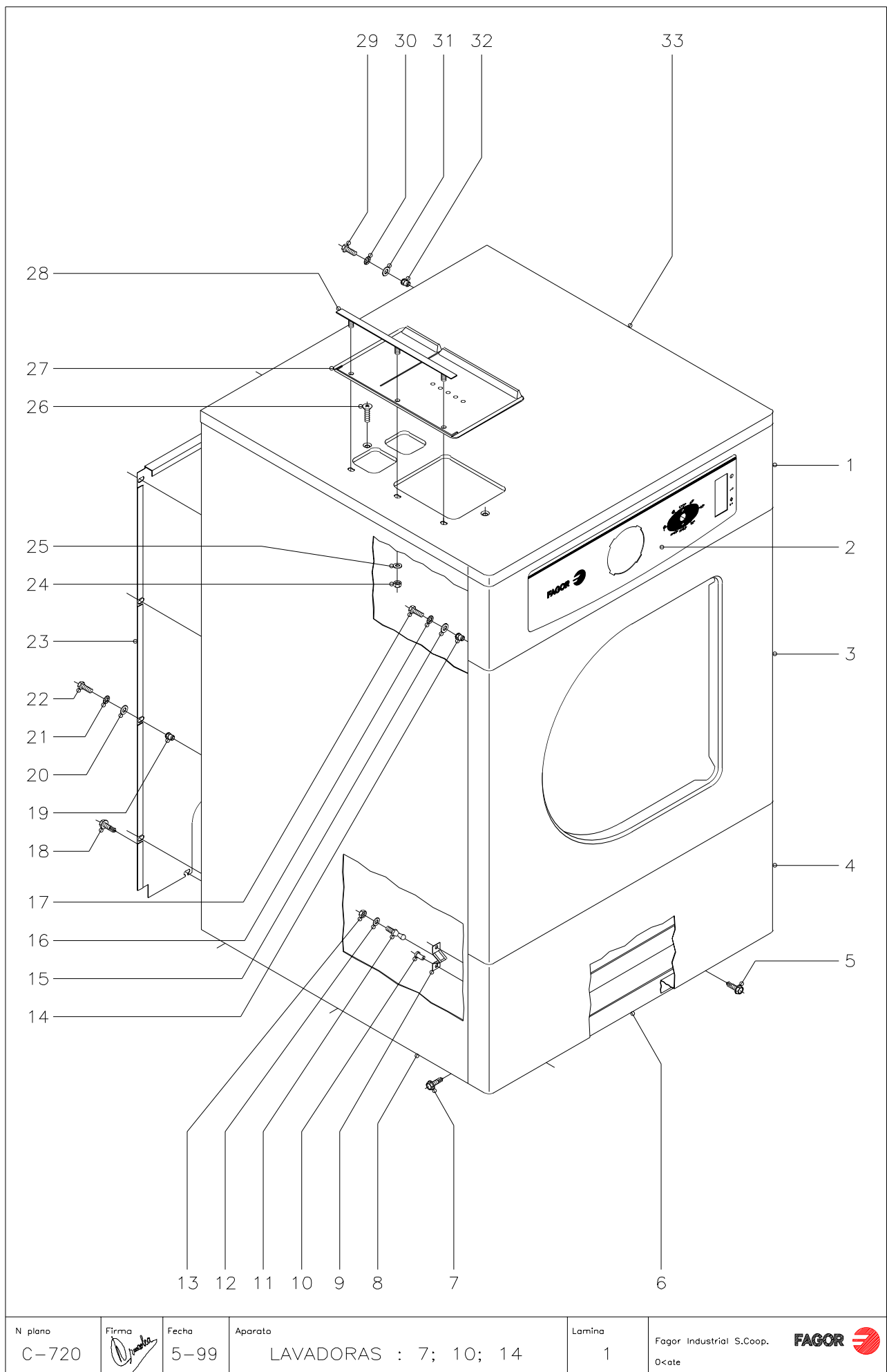
## **Lavadoras - Washing machines - Lave linges**

**LC-7 ; LC-10 ; LC-14**  
**LAC-7 ; LAC-10 ; LAC-14**

**OCTUBRE, 1999**



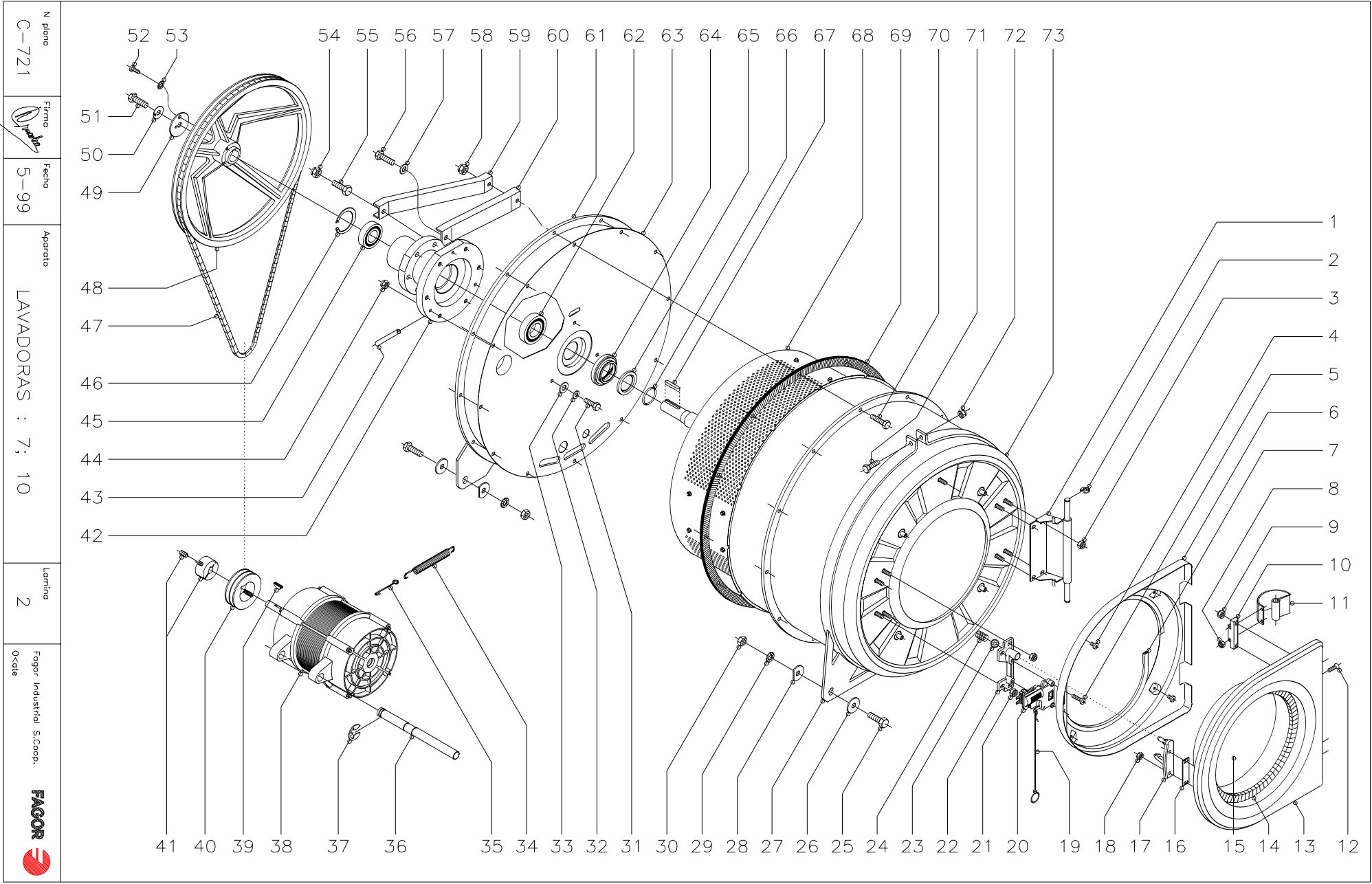
Fagor Industrial, S. Coop.



N plano C-720	Firma 	Fecha 5-99	Aparato LAVADORAS : 7; 10; 14	Lamina 1	Fagor Industrial S.Coop. <b>FAGOR</b> Ocate
------------------	-----------	---------------	----------------------------------	-------------	--

MOD.		LAVADORAS		ZONA		MUEBLE						PLANO		C-720	
ITEM	CODIGO	DENOMINACION	TEXTO	LC-7 LAC-7	LAC-7 MP	LAC-7 MPP	LC-10 LAC-10	LAC-10 MP	LAC-10 MPP	LC-14 LAC-14	LAC-14 MP	LAC-14 MPP	NOTAS		
1	P500316	Portamandos		1	-	-	1	-	-	-	-	-			
1	P500320	Portamandos		-	1	1	-	1	1	-	-	-			
1	P520310	Portamandos		-	-	-	-	-	-	1	-	-			
1	P520311	Portamandos		-	-	-	-	-	-	-	1	1			
2	P500310	Embellecedor portamandos		1	-	-	1	-	-	1	-	-			
2	P500323	Embellecedor portamandos		-	1	-	-	1	-	-	1	-			
2	P500325	Embellecedor portamandos		-	-	1	-	-	1	-	-	1			
3	P500326	Panel frontal		1	1	1	1	1	1	-	-	-			
3	P520317	Panel frontal		-	-	-	-	-	-	1	1	1			
4	P500309	Suplemento panel frontal		1	1	1	1	1	1	-	-	-			
4	P520314	Suplemento panel frontal		-	-	-	-	-	-	1	1	1			
5	Q151323	Tornillo broca Ø4,8x16		2	2	2	2	2	2	2	2	2			
6	P500101	Armazón completo		1	1	1	-	-	-	-	-	-			
6	P510101	Armazón completo		-	-	-	1	1	1	-	-	-			
6	P520101	Armazón completo		-	-	-	-	-	-	1	1	1			
7	Q151323	Tornillo broca Ø4,8x16		6	6	6	6	6	6	6	6	6			
8	P500300	Panel lateral completo		2	2	2	-	-	-	-	-	-			
8	P510300	Panel lateral completo		-	-	-	2	2	2	-	-	-			
8	P520300	Panel lateral completo		-	-	-	-	-	-	2	2	2			
9	X010503	Muelle enganche pitón		2	2	2	2	2	2	2	2	2			
10	Q419007	Remache tubular Ø3,2x6		4	4	4	4	4	4	4	4	4			
11	P450303	Pitón enganche		2	2	2	2	2	2	2	2	2			
12	Q232030	Arandela plana A.5		2	2	2	2	2	2	2	2	2			
13	Q221308	Tuerca exag. autoseguro M.5		2	2	2	2	2	2	2	2	2			
14	Q221342	Remache exagonal M.5		6	6	6	6	6	6	6	6	6			
15	Q302022	Arandela plana Ø16xØ6x1,2		6	6	6	6	6	6	6	6	6			
16	Q242030	Arandela abanico A.5		6	6	6	6	6	6	6	6	6			
17	Q012031	Tornillo exagonal M.5x10		6	6	6	6	6	6	6	6	6			
18	Q151323	Tornillo broca Ø4,8x16		3	3	3	3	3	3	3	3	3			

ITEM	CODIGO	DENOMINACION	TEXTO	MUEBLE												NOTAS
				LC-7 LAC-7	LAC-7 MP	LAC-7 MPP	LC-10 LAC-10	LAC-10 MP	LAC-10 MPP	LC-14 LAC-14	LAC-14 MP	LAC-14 MPP				
19	Q221342	Remache exagonal M.5		8	8	8	8	8	8	8	8	8	8			
20	Q302022	Arandela plana Ø16xØ6x1,2		8	8	8	8	8	8	8	8	8	8			
21	Q242030	Arandela abanico A.5		8	8	8	8	8	8	8	8	8	8			
22	Q012031	Tornillo exagonal M.5x10		8	8	8	8	8	8	8	8	8	8			
23	P500324	Panel posterior		1	1	1	1	1	1	1	-	-	-			
23	P520315	Panel posterior		-	-	-	-	-	-	-	1	1	1			
24	Q162030	Tuerca exagonal M.5		3	3	3	3	3	3	3	3	3	3			
25	Q232030	Arandela plana A.5		3	3	3	3	3	3	3	3	3	3			
26	Q152019	Tornillo avellanado M.4x15		2	2	2	2	2	2	2	2	2	2			
27	P440704	Tapa cubeta		1	1	1	1	1	1	1	1	1	1			
28	P440705	Soporte tapa cubeta		1	1	1	1	1	1	1	1	1	1			
29	Q012031	Tornillo exagonal M.5x10		2	2	2	2	2	2	2	2	2	2			
30	Q242030	Arandela abanico A.5		2	2	2	2	2	2	2	2	2	2			
31	Q302022	Arandela plana Ø16xØ6x1,2		2	2	2	2	2	2	2	2	2	2			
32	Q221342	Remache exagonal M.5		2	2	2	2	2	2	2	2	2	2			
33	P500303	Encimera		1	1	1	-	-	-	-	-	-	-			
33	P510303	Encimera		-	-	-	1	1	1	-	-	-	-			
33	P520303	Encimera		-	-	-	-	-	-	-	1	1	1			



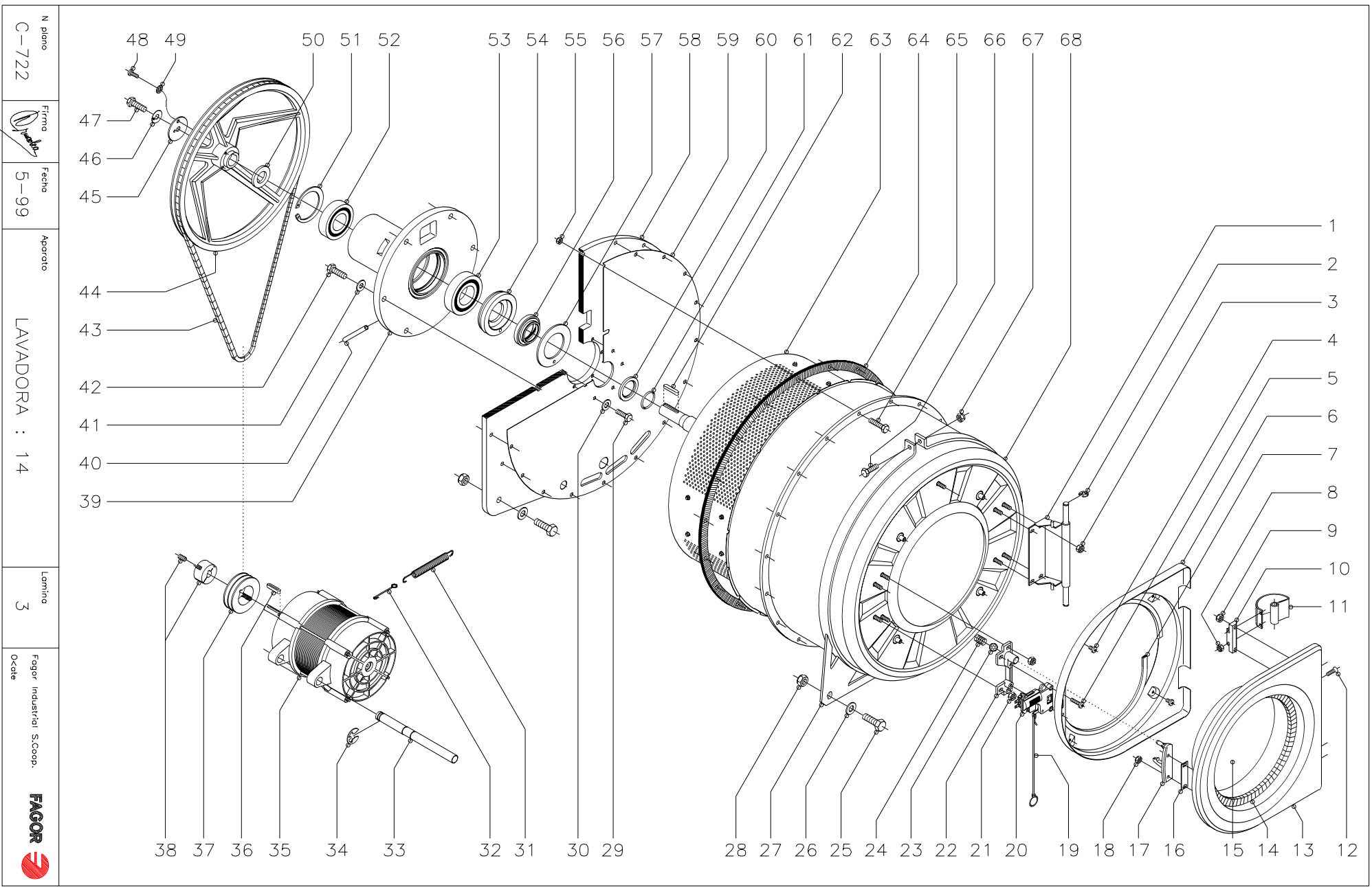
N plano  
 C-721  
 Firma  
 Fecha  
 5-99  
 Aparato  
 LAVADORAS : 7; 10  
 Lomino  
 2  
 Fagor Industrial S.Coop.  
 O-cale  
**FAGOR**

MOD.		LAVADORAS	ZONA	PARTE FUNCIONAL MECANICA				PLANO	C-721					
ITEM	CODIGO	DENOMINACION	TEXTO	LC-7	LC-10	LAC-7	LAC-10							NOTAS
1	P500511	Soporte bisagra		1	1	1	1							
2	Q271006	Arandela de seguridad Ø8		2	2	2	2							
3	Q222012	Tuerca autoblocante M.6		4	4	4	4							
4	Q032031	Tornillo alomado M.5x10		4	4	4	4							
5	Q032035	Tornillo alomado M.5x30		2	2	2	2							
6	P500327	Fondo puerta		1	1	1	1							
7	3673700	Perfil goma gris en "U" 12x6x1030		1	1	1	1							
8	Q222030	Tuerca autoblocante M.5		4	4	4	4							
9	Q222012	Tuerca autoblocante M.6		4	4	4	4							
10	P500504	Sujeción bisagra		2	2	2	2							
11	P500502	Bisagra puerta		2	2	2	2							
12	Q062035	Tornillo allen. 3 avellanado M.5x30		4	4	4	4							
13	P500500	Marco de puerta		1	1	1	1							
14	P440502	Junta de puerta		1	1	1	1							
15	P440503	Mirilla de puerta		1	1	1	1							
16	P500512	Calzo pestillo		1	1	1	1							
17	P500513	Pestillo de puerta		1	1	1	1							
18	Q222012	Tuerca autoblocante M.6		2	2	2	2							
19	P446116	Palanca apertura manual puerta		1	1	1	1							
20	P443006	Cierre de puerta		1	1	1	1							
s/n	P443057	Protector de cierre (plástico)		1	1	1	1							
21	Q222012	Tuerca autoblocante M.6		4	4	4	4							
22	P446113	Soporte cierre		1	1	1	1							
23	Z700613	Bola Ø12		1	1	1	1							
24	Z700603	Muelle		1	1	1	1							
25	Q011376	Tornillo exagonal M.12x40		4	4	4	4							
26	Q301313	Arandela plana Ø38xØ12x3		6	6	6	6							
27	P446110	Anillo anterior soporte cuba		1	1	1	1							
28	P446119	Arandela con muesca		2	2	2	2							

MOD.		LAVADORAS	ZONA	PARTE FUNCIONAL MECANICA				PLANO	C-721					
ITEM	CODIGO	DENOMINACION	TEXTO	LC-7	LC-10	LAC-7	LAC-10							NOTAS
29	Q301025	Arandela abanico A.12		4	4	4	4							
30	Q162070	Tuerca exagonal M.12		4	4	4	4							
31	Q012046	Tornillo exagonal M.6x40		3	3	3	3							
32	Q232040	Arandela plana A.6		3	3	3	3							
33	Q304040	Arandela de estanq. Ø6,4x10,4x1		3	3	3	3							
34	P445912	Resorte tensor de motor		1	1	1	1							
35	P445915	Alargadera resorte tensor		1	1	1	1							
36	P505902	Eje soporte motor		1	1	1	1							
37	Q271027	Arandela de seguridad Ø15		4	4	4	4							
38	P505903	Motor 230/400 V50 Hz.		1	-	1	-							
38	P515901	Motor 230/400 V50 Hz.		-	1	-	1							
39	Q563005	Lengüeta redondo 5x9		1	1	1	1							
40	P435903	Polea motor 50Hz.		1	1	-	-							
40	P435905	Polea motor 60Hz.		1	1	-	-							
40	P505905	Polea motor		-	-	1	1							
41	P435904	Casquillo polea con tornillos		1	1	-	-							
41	P505904	Casquillo polea con tornillos		-	-	1	1							
42	P506001	Soporte rodamientos		1	-	1	-							
42	P516001	Soporte rodamientos		-	1	-	1							
43	P446019	Tubo Ø10xØ8x100		1	1	1	1							
44	Q221301	Tuerca autoseguro M.6		3	3	3	3							
45	P446011	Rodamiento 6206-2ZC3		1	2	1	2							
46	Q301028	Anillo de seguridad Ø62x2		1	1	1	1							
47	P445914	Correa SPZ LW-1800		1	1	1	1							
48	P506002	Polea tambor		1	1	1	1							
49	P446016	Arandela fijación polea		1	1	1	1							
50	Q301329	Arandela de seguridad		1	1	1	1							
51	Q151341	Tornillo exagonal M.12x35		1	1	1	1							
52	Q032041	Tornillo alomado M.6x10		1	1	1	1							

MOD.		LAVADORAS	ZONA	PARTE FUNCIONAL MECANICA				PLANO	C-721					
ITEM	CODIGO	DENOMINACION	TEXTO	LC-7	LC-10	LAC-7	LAC-10							NOTAS
53	Q242040	Arandela abanico A.6		1	1	1	1							
54	Q221306	Tuerca autoseguro M.10		6	6	6	6							
55	Q011366	Tornillo exagonal M.10x40		6	6	6	6							
56	Q011364	Tornillo exagonal M.10x25		6	6	6	6							
57	Q232060	Arandela A.10		6	6	6	6							
58	Q221309	Tuerca autoseguro M.8		12	12	12	12							
59	P446021	Refuerzo superior fondo cuba		6	6	6	6							
60	P446020	Refuerzo inferior fondo cuba		6	6	6	6							
61	P446003	Anillo posterior soporte cuba		1	1	1	1							
62	P446010	Rodamiento 6207-2RSC3		1	2	1	2							
63	P506007	Fondo de cuba		1	1	1	1							
64	P446005	Reten simrax Ax5 47-75-13		1	1	1	1							
65	P444911	Disco apoyo reten		1	1	1	1							
66	P444912	Junta tórica 40x1,5		1	1	1	1							
67	P446017	Lengüeta de ajuste A8x7x45		1	1	1	1							
68	P434907	Tambor completo		1	-	-	-							
68	P444913	Tambor completo		-	1	-	-							
68	P504902	Tambor completo		-	-	1	-							
68	P514906	Tambor completo		-	-	-	1							
69	P506103	Junta de cuba		1	1	1	1							
70	Q012056	Tornillo exagonal M.8x40		12	12	12	12							
71	Q012056	Tornillo exagonal M.8x40		1	1	1	1							
72	Q221309	Tuerca autoseguro M.8		1	1	1	1							
73	P506102	Cuba completa		1	-	1	-							
	P516102	Cuba completa		-	1	-	1							





N. plano  
C-722

Firma  
*Fagor*

Fecha  
5-99

Aparato  
LAVADORA : 14

Laminas  
3

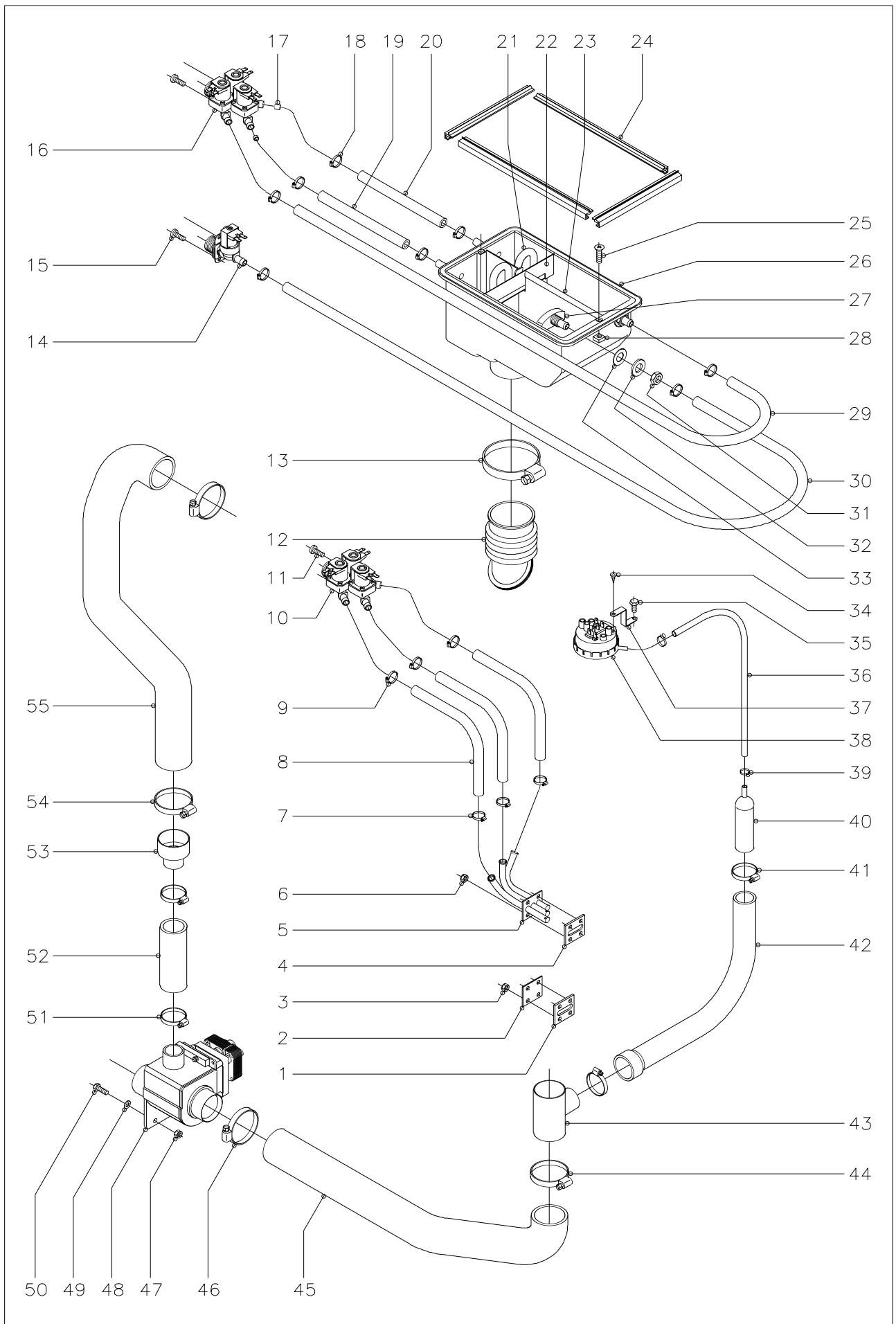
Fagor Industrial S.Coop.  
O.cite

**FAGOR**

MOD.		LAVADORAS	ZONA	PARTE FUNCIONAL MECANICA				PLANO	C-722	
ITEM	CODIGO	DENOMINACION	TEXTO	LC-14	LAC-14					NOTAS
1	P500511	Soporte bisagra		1	1					
2	Q271006	Arandela de seguridad Ø8		2	2					
3	Q222012	Tuerca autoblocante M.6		4	4					
4	Q032031	Tornillo alomado M.5x10		4	4					
5	Q032035	Tornillo alomado M.5x30		2	2					
6	P500327	Fondo puerta		1	1					
7	3673700	Perfil goma gris en "U" 12x6x1030		1	1					
8	Q222030	Tuerca autoblocante M.5		4	4					
9	Q222012	Tuerca autoblocante M.6		4	4					
10	P500504	Sujeción bisagra		2	2					
11	P500502	Bisagra puerta		2	2					
12	Q062035	Tornillo allen 3 avellanado M.5x30		4	4					
13	P500500	Marco de puerta		1	1					
14	P440502	Junta de puerta		1	1					
15	P440503	Mirilla de puerta		1	1					
16	P500512	Calzo pestillo		1	1					
17	P500513	Pestillo de puerta		1	1					
18	Q222012	Tuerca autoblocante M.6		2	2					
19	P446116	Palanca apertura manual puerta		1	1					
20	P443006	Cierre de puerta		1	1					
s/n	P443057	Protector de cierre (plástico)		1	1					
21	Q222012	Tuerca autoblocante M.6		4	4					
22	P446113	Soporte cierre		1	1					
23	Z700613	Bola Ø12		1	1					
24	Z700603	Muelle		1	1					
25	Q011387	Tornillo exagonal M.14x50		4	4					
26	Q301380	Arandela plana A.15		4	4					
27	P456106	Anillo anterior soporte cuba		1	1					
28	Q221338	Tuerca autoseguro M.14		2	2					

MOD.		LAVADORAS	ZONA	PARTE FUNCIONAL MECANICA				PLANO	C-722
ITEM	CODIGO	DENOMINACION	TEXTO	LC-14	LAC-14				NOTAS
29	Q012042	Tornillo exagonal M.6x15		6	6				
30	Q304040	Arandela de estanq. Ø4,5x10,4x1		6	6				
31	P445912	Resorte tensor de motor		1	1				
32	P445915	Alargadera resorte tensor		1	1				
33	P525905	Eje soporte motor		1	1				
34	Q271027	Arandela de seguridad Ø15		4	4				
35	P525902	Motor 230/400V. 50 HZ.		1	1				
36	P455960	Lengüeta A-8x7x40 DIN 6885		1	1				
37	P435903	Polea motor 50HZ		1	-				
37	P435905	Polea motor 60 HZ		1	-				
37	P505905	Polea motor 50 HZ		-	1				
38	P455904	Casquillo polea con tornillos		1	-				
38	P525904	Casquillo polea con tornillos		-	1				
39	P526001	Soporte rodamientos		1	1				
40	P446019	Tubo Ø10xØ8x100		1	1				
41	Q301010	Arandela Ø27xØ12,5x2,5		6	6				
42	Q151341	Tornillo exagonal M.12x35		6	6				
43	P455914	Correa SP2 1887 LW		2	2				
44	P506002	Polea tambor		1	1				
45	P446016	Arandela fijación polea		1	1				
46	Q301329	Arandela de seguridad		1	1				
47	Q151341	Tornillo exagonal M.12x35		1	1				
48	Q032041	Tornillo alomado M.6x10		1	1				
49	Q242040	Arandela abanico A.6		1	1				
50	P526005	Casquillo		1	1				
51	Q301030	Anillo de seguridad Ø90		1	1				
52	P305934	Rodamiento 6308 2Z		1	1				
53	P305933	Rodamiento 6309 2RS		1	1				

MOD.		LAVADORAS	ZONA	PARTE FUNCIONAL MECANICA						PLANO	C-722	
ITEM	CODIGO	DENOMINACION	TEXTO	LC-14	LAC-14							NOTAS
54	P526003	Casquillo soporte retén		1	1							
55	Q221306	Tuerca autoseguro M.10		18	18							
56	P446005	Retén simrax Ax5 47-75-13		1	1							
57	P456004	Juntas retenes		1	1							
58	P526004	Plancha fondo cuba		1	1							
59	P526009	Fondo de cuba		1	1							
60	P524902	Disco apoyo retén		1	1							
61	P444912	Junta tórica Ø40x1,5		1	1							
62	P446017	Lengüeta de ajuste 18x7x45		1	1							
63	P454913	Tambor completo		1	-							
63	P524914	Tambor completo		-	1							
64	P456105	Junta de cuba		1	1							
65	Q011366	Tornillo exagonal M.10x40		18	18							
66	Q012056	Tornillo exagonal M.8x40		1	1							
67	Q221309	Tuerca autoseguro M.8		1	1							
68	P526102	Cuba completa		1	1							



N plano C-723	Firma <i>D. J. J. J.</i>	Fecha 5-99	Aparato LAVADORAS : 7, 10, 14	Lamina 4	Fagor Industrial S.Coop. <b>FAGOR</b> D'cate
------------------	-----------------------------	---------------	----------------------------------	-------------	---

MOD.		LAVADORAS		ZONA		PARTE FUNCIONAL HIDRAULICA						PLANO		C-723		
ITEM	CODIGO	DENOMINACION	TEXTO	LC-7	LAC-7	LAC-7 MP	LAC-7 MPP	LC-10	LAC-10	LAC-10 MP	LAC-10 MPP	LC-14	LAC-14	LAC-14 MP	LAC-14 MPP	NOTAS
1	P505003	Junta inyectores		1	-	-		1	-	-		1	-	-		
2	P435001	Tapa junta		1	-	-		1	-	-		1	-	-		
3	Q222012	Tuerca autoblocante M.6		4	-	-		4	-	-		4	-	-		
4	P505003	Junta inyectores		-	1	1		-	1	1		-	1	1		
5	P505004	Inyector completo		-	1	1		-	1	1		-	1	1		
6	Q222012	Tuerca autoblocante M.6		-	4	4		-	4	4		-	4	4		
7	Q881302	Abrazadera 12-20		-	3	3		-	3	3		-	3	3		
8	3676900	Tubo de goma Ø17xØ10x380		-	3	3		-	3	3		-	-	-		
8	3676900	Tubo de goma Ø17xØ10x500		-	-	-		-	-	-		-	3	3		
9	Q881302	Abrazadera 12-20		-	3	3		-	3	3		-	3	3		
10	Z611123	Electroválvula triple		-	1	1		-	1	1		-	1	1		
11	Q151320	Tornillo alomado M.4x6		-	2	2		-	2	2		-	2	2		
12	P440709	Conducto cubeta a cuba		1	1	1		1	1	1		1	1	1		
13	Q881335	Abrazadera 60-80		1	1	1		1	1	1		1	1	1		
14	Z701135	Electroválvula simple		1	1	1		1	1	1		1	1	1		
15	Q151320	Tornillo alomado M.4x6		4	4	4		4	4	4		4	4	4		
16	Z611123	Electroválvula triple		1	1	1		1	1	1		1	1	1		
17	P443042	Regulador caudal (3l/min.)		2	2	2		2	2	2		2	2	2		
18	Q881302	Abrazadera 12-20		8	8	8		8	8	8		8	8	8		
19	3676900	Tubo de goma Ø17xØ10x230		1	1	1		-	-	-		-	-	-		Cubeta lejía.
19	3676900	Tubo de goma Ø17xØ10x380		-	-	-		1	1	1		-	-	-		Cubeta lejía.
19	3676900	Tubo de goma Ø17xØ10x450		-	-	-		-	-	-		1	1	1		Cubeta lejía.
20	3676900	Tubo de goma Ø17xØ10x230		1	1	1		-	-	-		-	-	-		Suavizante.
20	3676900	Tubo de goma Ø17xØ10x380		-	-	-		1	1	1		-	-	-		Suavizante.
20	3676900	Tubo de goma Ø17xØ10x450		-	-	-		-	-	-		1	1	1		Suavizante.
21	P440702	Tubo sifón		2	2	2		2	2	2		2	2	2		
22	P440715	Escuadra protección		1	1	1		1	1	1		1	1	1		
23	P440721	Perfil refuerzo		1	1	1		1	1	1		1	1	1		
24	3715000	Perfil cierre cubeta L=1m.		1	1	1		1	1	1		1	1	1		

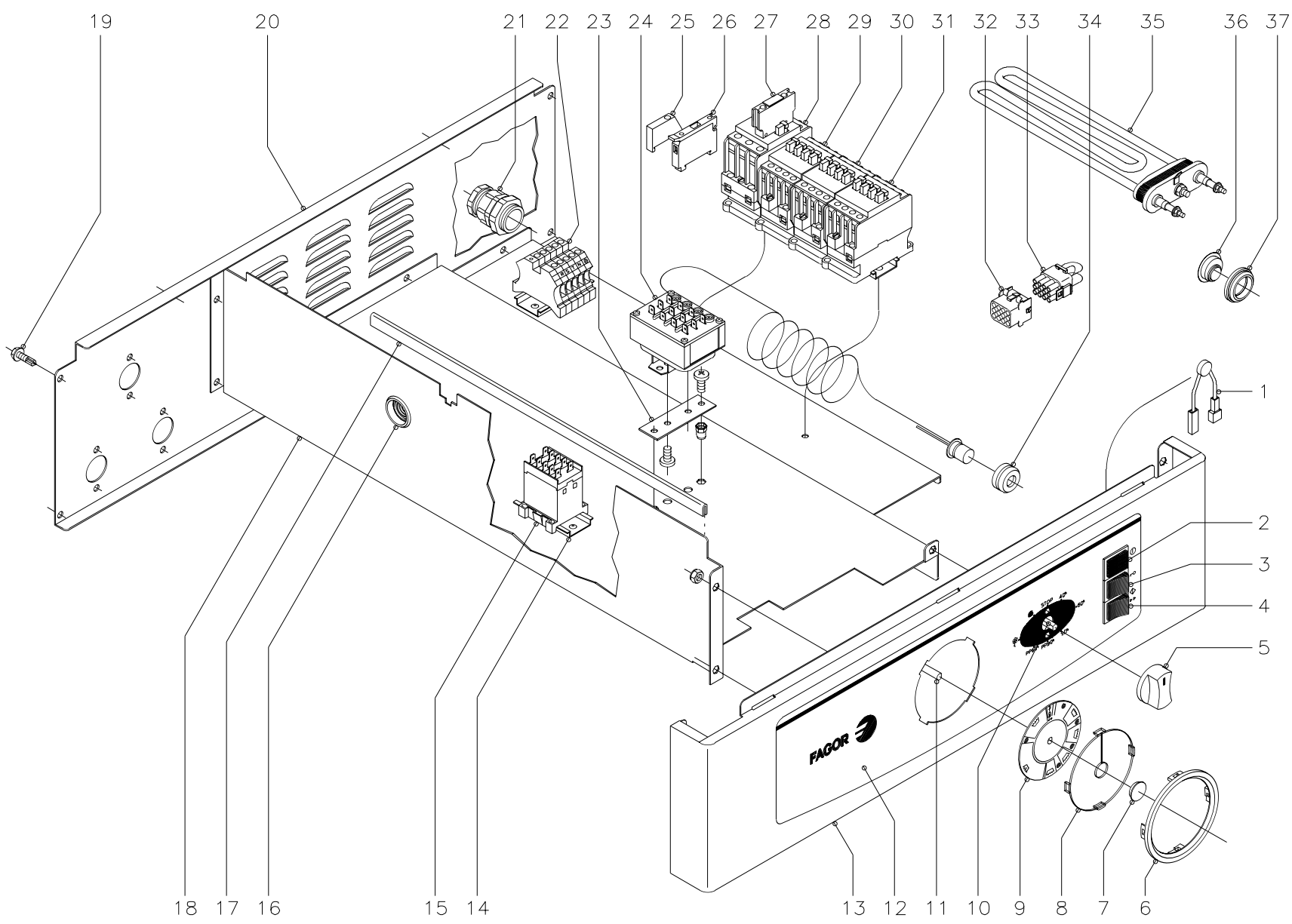
MOD.		LAVADORAS	ZONA	PARTE FUNCIONAL HIDRAULICA								PLANO	C-723			
ITEM	CODIGO	DENOMINACION	TEXTO	LC-7	LAC-7	LAC-7 MP	LAC-7 MPP	LC-10	LAC-10	LAC-10 MP	LAC-10 MPP	LC-14	LAC-14	LAC-14 MP	LAC-14 MPP	NOTAS
25	Q152019	Tornillo avellanado M.4x15		2	2	2	2	2	2	2	2	2	2	2	2	
26	P440700	Cubeta de detergentes		1	1	1	1	1	1	1	1	1	1	1	1	
27	P440701	Difusor de detergentes		2	2	2	2	2	2	2	2	2	2	2	2	
28	Q222004	Tuerca cuadrada M.4		2	2	2	2	2	2	2	2	2	2	2	2	
29	3676900	Tubo de goma Ø17xØ10x700		1	1	1	-	-	-	-	-	-	-	-	-	Cubeta prelavado.
29	3676900	Tubo de goma Ø17xØ10x850		-	-	-	1	1	1	-	-	-	-	-	-	Cubeta prelavado.
29	3676900	Tubo de goma Ø17xØ10x900		-	-	-	-	-	-	-	1	1	1	1	1	Cubeta prelavado.
30	3676900	Tubo de goma Ø17xØ10x700		1	1	1	-	-	-	-	-	-	-	-	-	Cubeta lavado.
30	3676900	Tubo de goma Ø17xØ10x850		-	-	-	1	1	1	-	-	-	-	-	-	Cubeta lavado.
30	3676900	Tubo de goma Ø17xØ10x900		-	-	-	-	-	-	-	1	1	1	1	1	Cubeta lavado.
31	Q223018	Tuerca exagonal M.16x1,5		2	2	2	2	2	2	2	2	2	2	2	2	
32	Q301302	Arandela plana A.17		2	2	2	2	2	2	2	2	2	2	2	2	
33	Q307002	Arandela junta		2	2	2	2	2	2	2	2	2	2	2	2	
34	Q082032	Tornillo alomado BZ-3,5x9,5		1	1	-	1	1	-	1	1	-	1	1	-	
35	Q012031	Tornillo exagonal M.5x10		1	1	-	1	1	-	1	1	-	1	1	-	
36	3702400	Tubo goma negra Ø8xØ4x1000		1	1	1	1	1	1	1	1	1	1	1	1	
37	Z602923	Soporte presostato		1	1	-	1	1	-	1	1	-	1	1	-	
38	P503008	Presostato		1	1	-	1	1	-	1	1	-	1	1	-	
39	Z704061	Brida cremallera		2	2	2	2	2	2	2	2	2	2	2	2	
40	P445002	Camara presostato		1	1	1	1	1	1	1	1	1	1	1	1	
41	Q881306	Abrazadera 32-50		2	2	2	2	2	2	2	2	2	2	2	2	
42	P445001	Codo de presostato		1	1	1	1	1	1	1	1	1	1	1	1	
43	-	Toma presión		1	1	1	1	1	1	1	1	1	1	1	1	Soldado a cuba.
44	Q881324	Abrazadera 50-70		1	1	1	1	1	1	1	1	1	1	1	1	
45	P455000	Conducto desagüe		1	1	1	1	1	1	1	-	-	-	-	-	
45	P455001	Conducto rebosadero		-	-	-	-	-	-	-	1	1	1	1	1	
46	Q881324	Abrazadera 50-70		1	1	1	1	1	1	1	1	1	1	1	1	
47	Q221308	Tuerca autoseguro M.5		2	2	2	2	2	2	2	2	2	2	2	2	
48	P302120	Válvula vaciado		1	1	1	1	1	1	1	1	1	1	1	1	

MOD.	LAVADORAS	ZONA	PARTE FUNCIONAL HIDRAULICA	PLANO	C-723
------	-----------	------	----------------------------	-------	-------

ITEM	CODIGO	DENOMINACION	TEXTO	LC-14	LAC-14	LAC-7 MP LAC-7 MPP	LC-10	LAC-10	LAC-10 MP LAC-10 MPP	LC-14	LAC-14	LAC-14 MP LAC-14 MPP	NOTAS
49	Q302022	Arandela plana Ø16xØ6x1,2		2	2	2	2	2	2	2	2	2	
50	Q012032	Tornillo exagonal M.5x15		2	2	2	2	2	2	2	2	2	
51	Q881306	Abrazadera 32-50		2	2	2	2	2	2	2	2	2	
52	P502106	Tubo rebosadero		1	1	1	1	1	1	1	1	1	
53	P502101	Reducción rebosadero		1	1	1	1	1	1	1	1	1	
54	Q881324	Abrazadera 50-70		2	2	2	2	2	2	2	2	2	
55	P445005	Conducto rebosadero		1	1	1	1	1	1	-	-	-	
55	P445001	Conducto rebosadero		-	-	-	-	-	-	1	1	1	



N plano  
 C-724  
 Firma  
 Fecha  
 5-99  
 Aparato  
 LAVADORAS LC-7, 10, 14  
 Laminas  
 5  
 Fagor Industrial S.Coop.  
 O-ate  
**FAGOR**



MOD.		LAVADORAS		ZONA		PARTE FUNCIONAL ELECTRICA				PLANO		C-724	
ITEM	CODIGO	DENOMINACION	TEXTO	LC-7	LC-10	LC-14							NOTAS
1	P503019	Cableado PTC		1	1	1							
2	P503004	Piloto rojo		1	1	1							
3	P503005	Pulsador verde (puerta)		1	1	1							
4	P503006	Pulsador blanco (start)		1	1	1							
5	R663062	Botón de mando completo		1	1	1							
6	P440336	Marco mirilla		1	1	1							
7	P302882	Embellecedor disco programador		1	1	1							
8	P500315	Mirilla de disco		1	1	1							
9	P500314	Disco programador		1	1	1							
10	P433023	Conmutador 8 posiciones		1	1	1							
	Z602906	Casquillo		2	2	2							Amarre conmutad.
	Q041324	Tornillo avellanado M.4x25		2	2	2							Amarre conmutad.
11	P433004	Programador rotativo		1	1	1							
	Q151320	Tornillo alomado M.4x6		4	4	4							
	Q242020	Arandela abanico A.4		4	4	4							
12	P500310	Embellecedor portamandos		1	1	1							
13	P500316	Portamandos		1	1	-							
13	P520310	Portamandos		-	-	1							
14	Z103083	Guía contactor L=73		1	1	1							
15	Z683087	Contacto 230V.		1	1	1							
16	X723014	Pasamuros Ø30		1	1	1							
17	3673700	Perfil goma gris en "U" 12x6x700		1	1	1							
18	P503003	Soporte cuadro eléctrico		1	-	-							
18	P513001	Soporte cuadro eléctrico		-	1	-							
18	P523001	Soporte cuadro eléctrico		-	-	1							
19	Q151323	Tornillo broca Ø4,8x16		9	9	9							
20	P500304	Soporte electroválvulas		1	1	-							
20	P520304	Soporte electroválvulas		-	-	1							
21	R023013	Prensaestopas		1	1	1							

MOD.		LAVADORAS		ZONA		PARTE FUNCIONAL ELECTRICA					PLANO		C-724
ITEM	CODIGO	DENOMINACION	TEXTO	LC-7	LC-10	LC-14							NOTAS
22	P453025	Borne fases (gris)		3	3	3							
	Z263302	Borna neutro (azul)		1	1	1							
	P453026	Borna tierra (verde-amarillo)		1	1	1							
	Z263303	Tope final		1	1	1							
	Z103083	Guía contactor L=73		1	1	1							
23	P453020	Sujección termostato		1	1	1							
	Q021331	Tornillo alomado M.5x10		2	2	2							
	Q221342	Remache exagonal M.5		2	2	2							
24	P433018	Termostato		1	1	1							
	Q032021	Tornillo alomado M.4x10		2	2	2							
25	Z263303	Tope final		1	1	1							
26	R073005	Borna portafusible		1	1	1							
s/n	P184011	Cartucho fusible 4A		1	1	1							
27	P443080	Bloque contacto auxiliar		1	1	1							Amarre conmutad.
28	X183011	Contacto calentamiento		1	1	1							Amarre conmutad.
29	P433030	Contacto centrifugado		1	1	1							
30	P433030	Contacto lavado derecha		1	1	1							
31	P433030	Contacto lavado izquierda		1	1	1							
s/n	Z123019	Guía contactor L=175		1	1	1							
32	R243010	Conector hembra 12 vías		1	1	1							
33	R433013	Selección estándar		1	1	1							
34	Z703048	Pasamuros bulbo termostato		1	1	1							
35	P103012	Resistencia 2000W 230V.		3	-	-							
35	P143002	Resistencia 3000W 230V.		-	3	-							
35	P183002	Resistencia 4000W 230V.		-	-	3							
36	P443060	Tapón		1	1	1							
37	N503017	Soporte termostato		1	1	1							

MOD.		LAVADORAS		ZONA		VARIOS				PLANO			
ITEM	CODIGO	DENOMINACION	TEXTO	LC-7	LC-10	LC-14							NOTAS
	Z206121	Placa matricula		1	1	1							
	P506501	Folleto de instrucciones		1	1	1							
	Z602121	Manguera entrada de agua		2	2	2							
	P506502	Plantilla de anclaje de 7		1	-	-							
	P516501	Plantilla de anclaje de 10		-	1	-							
	P526501	Plantilla de anclaje de 14		-	-	1							
	P503016	Plano de montaje eléctrico		1	1	1							HD-30.370-1
	P433031	Esquema eléctrico adhesivo		1	1	1							HC-30.690
	P503014	Instalación base		1	1	1							
	P463002	Instalación bajo centrifugado		1	1	1							
	P503018	Cableado a resistencias		1	1	1							
	P503035	Cableado motor		1	1	1							
	X323005	Cableado regleta-contactores		1	-	-							
	P533026	Cableado regleta-contactores		-	1	1							

N plano  
C-725

Firma  
*Fagor*

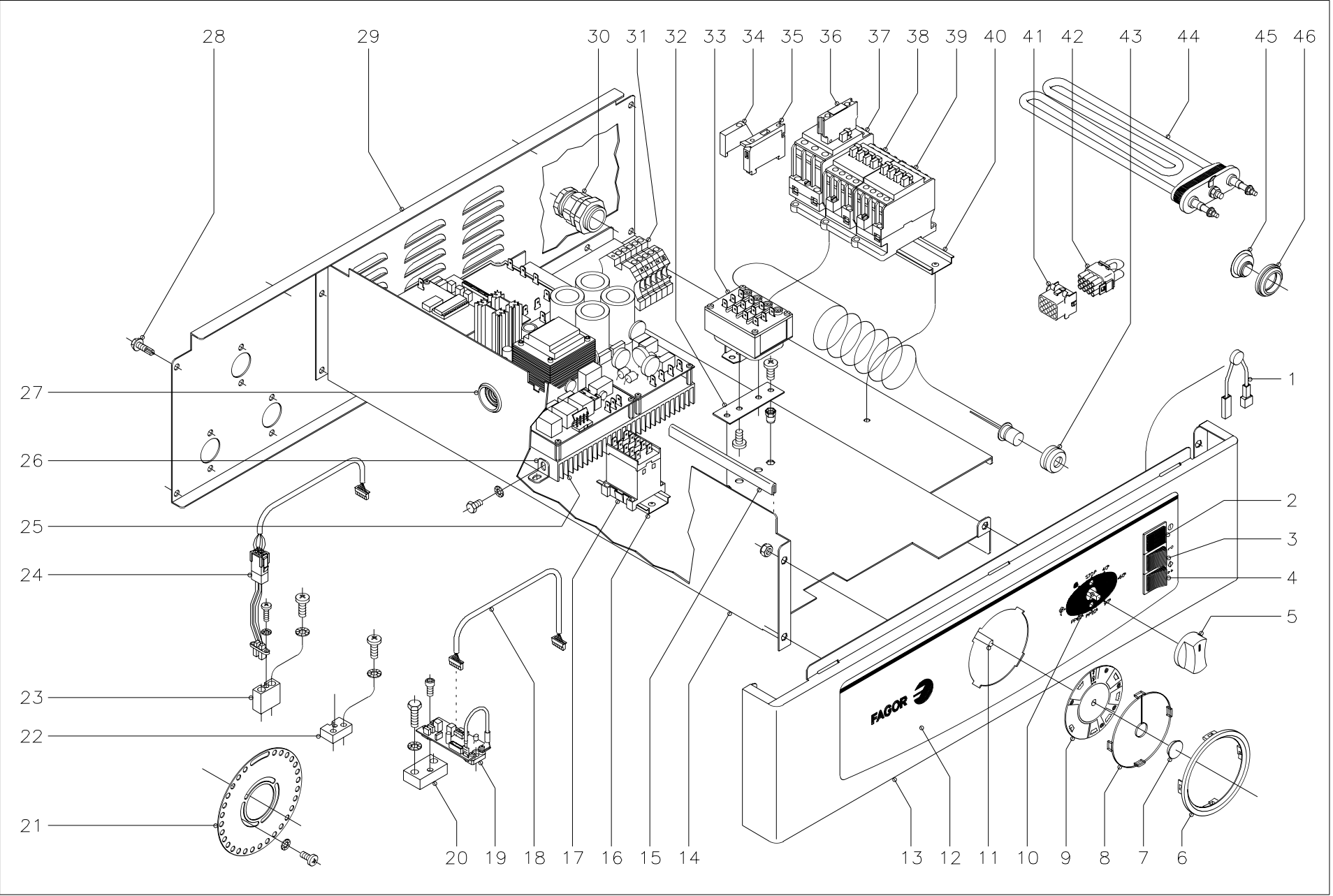
Fecha  
5-99

Aparato  
LAVADORAS LAC-7, 10, 14

Laminas  
6

Fagor Industrial S.Coop.  
O<de

**FAGOR**



28

29

30

31

32

33

34

35

36

37

38

39

40

41

42

43

44

45

46

27

26

25

24

23

22

21

20

19

18

17

16

15

14

13

12

11

10

9

8

7

6

1

2

3

4

5

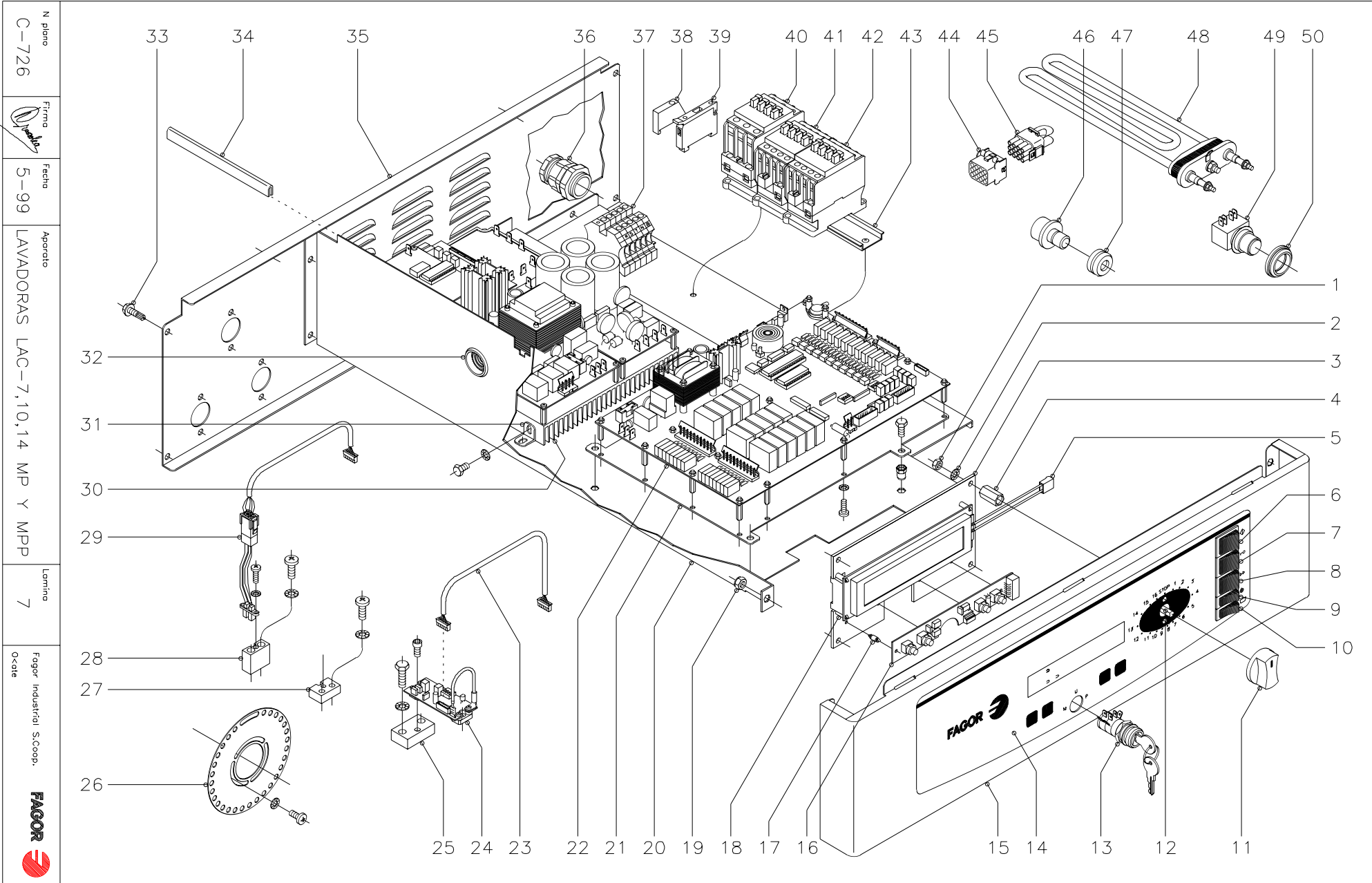
MOD.		LAVADORAS		ZONA		PARTE FUNCIONAL ELECTRICA				PLANO		C-725	
ITEM	CODIGO	DENOMINACION	TEXTO	LAC-7	LAC-10	LAC-14							NOTAS
1	P503019	Cableado PTC		1	1	1							
2	P503004	Piloto rojo		1	1	1							
3	P503005	Pulsador verde (puerta)		1	1	1							
4	P503006	Pulsador blanco (avance)		1	1	1							
5	R663062	Botón de mando completo		1	1	1							
6	P440336	Marco mirilla		1	1	1							
7	P302882	Embellecedor disco programador		1	1	1							
8	P500315	Mirilla de disco		1	1	1							
9	P500314	Disco programador		1	1	1							
10	P433023	Conmutador 8 posiciones		1	1	1							
	Z602906	Casquillo		2	2	2							Amarre conmut.
	Q041324	Tornillo avellanado M.4x25		2	2	2							Amarre conmut.
11	P433004	Programador rotativo		1	1	1							
	Q151320	Tornillo alomado M.4x6		4	4	4							Amarre program.
	Q242020	Arandela abanico A.4		4	4	4							Amarre program.
12	P500310	Embellecedor portamandos		1	1	1							
13	P500316	Portamandos		1	1	-							
13	P520310	Portamandos		-	-	1							
14	P503003	Soporte cuadro eléctrico		1	-	-							
14	P513001	Soporte cuadro eléctrico		-	1	-							
14	P523001	Soporte cuadro eléctrico		-	-	1							
15	3673700	Perfil goma gris en "U" 12x6x700		1	1	1							
16	Z103083	Guía contactor L=73		1	1	1							
17	Z683087	Contactador 230 V.		1	1	1							
18	P503028	Cableado sensor		2	2	2							
19	P533016	Sensor galga liar		2	2	2							
	Q122031	Tornillo allen M.5x10		4	4	4							Amarre sensor.
20	P526006	Calzo sensor		-	-	1							
	Q242040	Arandela abanico A.6		-	-	2							Amarre calzo a portarrodamientos.



MOD.		LAVADORAS		ZONA		PARTE FUNCIONAL ELECTRICA				PLANO		C-725	
ITEM	CODIGO	DENOMINACION	TEXTO	LAC-7	LAC-10	LAC-14							NOTAS
	Q012043	Tornillo exagonal M.6x20		-	-	2							Amarre calzo a portarrodamientos
21	P506006	Disco detector		1	1	1							
	Q242020	Arandela abanico A.4		3	3	3							
	Q153021	Tornillo alomado M.4x10		3	3	3							
22	P526007	Soporte detector		-	-	1							
	Q242020	Arandela abanico A.4		-	-	2							
	Q021423	Tornillo alomado M.4x20		-	-	2							
23	P506004	Soporte detector		1	1	-							
	Q242020	Arandela abanico A.4		2	2	-							
	Q021423	Tornillo alomado M.4x20		2	2	-							
24	P503027	Cableado detector		1	1	1							
	Q242010	Arandela abanico A.3		1	1	1							
	Q032011	Tornillo alomado M.3x10		1	1	1							
25	P503009	Convertidor V/F Liar		1	1	1							
26	P503012	Amarre convertidor		4	4	4							
	Q242030	Arandela abanico A.5		8	8	8							
	Q152051	Tornillo exagonal M.5x6		8	8	8							
27	X723014	Pasamuros Ø30		1	1	1							
28	Q151323	Tornillo broca Ø4,8x16		9	9	9							
29	P500304	Soporte electroválvulas		1	1	-							
29	P520304	Soporte electroválvulas		-	-	1							
30	R023013	Prensaestopas		1	1	1							
31	P453025	Borna fases (gris)		3	3	3							
	Z263302	Borna neutro (azul)		1	1	1							
	P453026	Borna tierra (verde-amarillo)		1	1	1							
	Z263303	Tope final		1	1	1							
	Z103083	Guía contactor L=73		1	1	1							
32	P453020	Sujeción termostato		1	1	1							
	Q021331	Tornillo alomado M.5x10		2	2	2							

MOD.		LAVADORAS		ZONA	PARTE FUNCIONAL ELECTRICA				PLANO	C-725			
ITEM	CODIGO	DENOMINACION	TEXTO	LAC-7	LAC-10	LAC-14							NOTAS
	Q221342	Remache exagonal M.5		2	2	2							
33	P433018	Termostato		1	1	1							
	Q032021	Tornillo alomado M.4x10		2	2	2							
34	Z263303	Tope final		1	1	1							
35	R073005	Borna portafusible		1	1	1							
s/n	P184011	Cartucho fusible 4A.		1	1	1							
36	P443080	Bloque contacto auxiliar		1	1	1							
37	X183011	Contactador calentamiento		1	1	1							
38	P433030	Contactador centrifugado		1	1	1							
39	P433030	Contactador lavado		1	1	1							
40	Z123019	Guía contactor L=175		1	1	1							
41	R243010	Conector hembra 12 vías		1	1	1							
42	R433013	Selección estándar		1	1	1							
43	Z703048	Pasamuros bulbo termostato		1	1	1							
44	P103012	Resistencia 2000W., 230V.		3	-	-							
44	P143002	Resistencia 3000W., 230V.		-	3	-							
44	P183002	Resistencia 4000W., 230V.		-	-	3							
45	P443060	Tapón		1	1	1							
46	N503017	Soporte termostato		1	1	1							



<b>MOD.</b>		<b>LAVADORAS</b>		<b>ZONA</b>	<b>VIARIOS</b>							<b>PLANO</b>	
<b>ITEM</b>	<b>CODIGO</b>	<b>DENOMINACION</b>	<b>TEXTOS</b>	<b>LAC-7</b>	<b>LAC-10</b>	<b>LAC-14</b>							<b>NOTAS</b>
	Z206121	Placa matricula		1	1	1							
	P506501	Folleto de instrucciones		1	1	1							
	Z602121	Manguera entrada de agua		3	3	3							
	P506502	Plantilla de anclaje de 7		1	-	-							
	P516501	Plantilla de anclaje de 10		-	1	-							
	P526501	Plantilla de anclaje de 14		-	-	1							
	P503042	Plano de montaje eléctrico		1	1	1							HD-30.372-1
	P503017	Esquema eléctrico adhesivo		1	1	1							HC-30.635
	P503014	Instalación base		1	1	1							
	P503015	Instalación alto centrifugado		1	1	1							
	P503018	Cableado a resistencias		1	1	1							
	P503035	Cableado a motor		1	1	1							
	X323005	Cableado a regleta a contactores		1	-	-							
	P533026	Cableado regleta a contactores		-	1	1							
	P503046	Cableado conmutador electrónico		1	1	1							
	P503047	Cableado acelerometro		1	1	1							



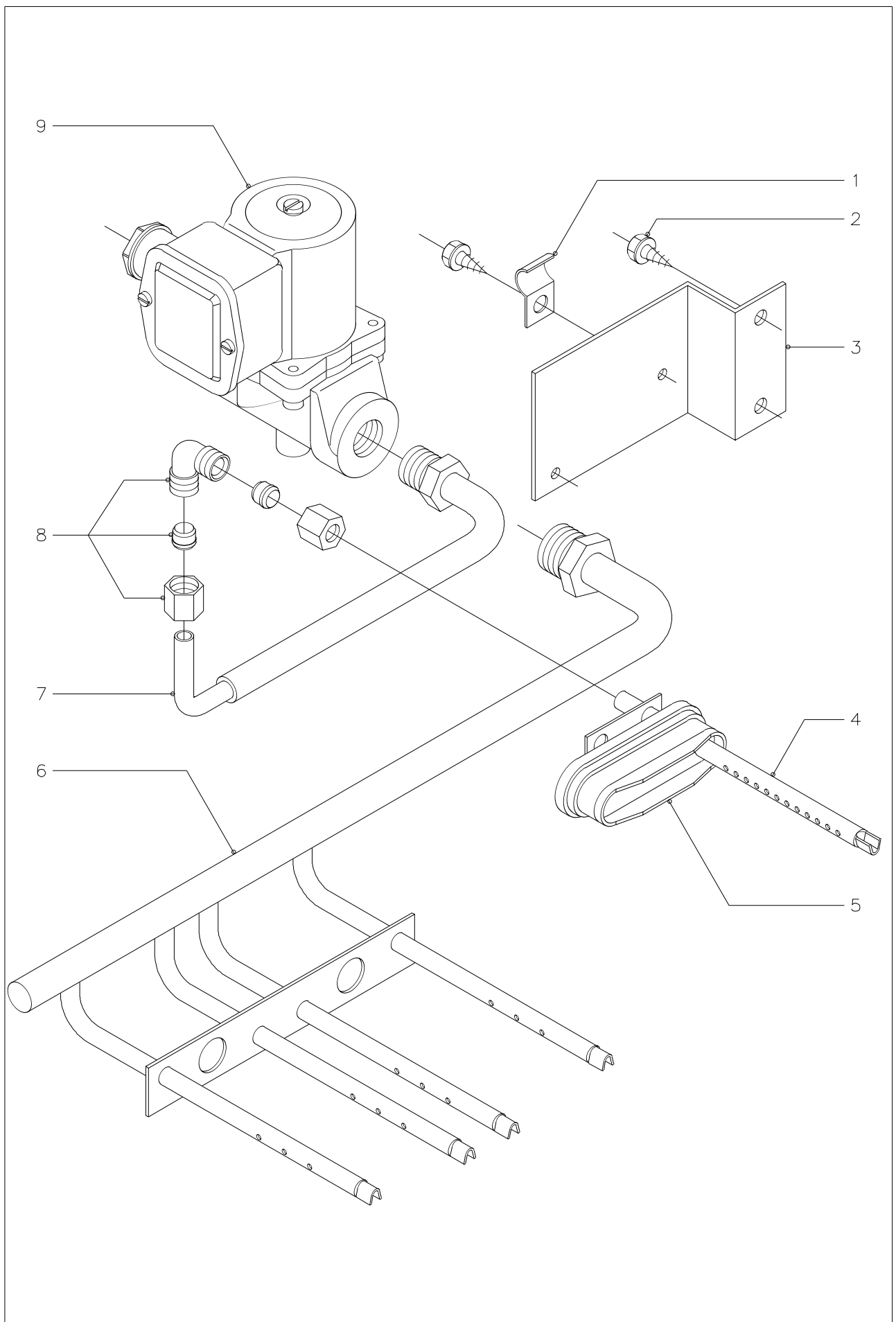
N plano C-726  
 Firma   
 Fecha 5-99  
 Aparato LAVADORAS LAC-7,10,14 MP Y MPP  
 Laminas 7  
 Fagor Industrial S.Coop. Ocala  



MOD.		LAVADORAS		ZONA		PARTE FUNCIONAL ELECTRICA				PLANO		C-726	
ITEM	CODIGO	DENOMINACION	TEXTO	LAC-7 MP	LAC-10 MP	LAC-14 MP	LAC-7 MPP	LAC-10 MPP	LAC-14 MPP				NOTAS
1	Q162020	Tuerca exagonal M.4		4	4	4	4	4	4				
2	Q242020	Arandela abanico A.4		4	4	4	4	4	4				
3	P503052	Soporte display y teclado		1	1	1	1	1	1				
4	P503034	Casquillo		4	4	4	4	4	4				
5	P503050	Display completo		1	1	1	1	1	1				
6	Z213033	Pulsador marcha		1	1	1	1	1	1				
7	P503005	Pulsador verde puerta		1	1	1	1	1	1				
8	P503006	Pulsador blanco avance		1	1	1	1	1	1				
9	P503026	Interruptor ambar sin centrifugado		1	1	1	1	1	1				
10	P503026	Interruptor ambar (flot)		1	1	1	1	1	1				
11	R663062	Botón de mando completo		1	1	1	1	1	1				
12	P503029	Selector de programa		1	1	1	1	1	1				
	Q151320	Tornillo alomado M.4x6		2	2	2	2	2	2				
	Q242020	Arandela abanico A.4		2	2	2	2	2	2				
	P503037	Sujeción selector de programa		1	1	1	1	1	1				
	Q222012	Tuerca exagonal autobloq. M.5		2	2	2	2	2	2				
13	P503032	Interruptor a llave		-	-	-	1	1	1				
14	P500323	Embellecedor portamandos		1	1	1	-	-	-				
14	P500325	Embellecedor portamandos		-	-	-	1	1	1				
15	P500320	Portamandos		1	1	-	1	1	-				
15	P520311	Portamandos		-	-	1	-	-	1				
16	P503011	Teclado programador		-	-	-	1	1	1				
17	P503045	Separador teclado		-	-	-	4	4	4				
18	P503043	Separador display		4	4	4	4	4	4				
19	Q222012	Tuerca exagonal autobloq. M.6		3	3	3	3	3	3				
20	P503003	Soporte cuadro eléctrico		1	-	-	1	-	-				
20	P513001	Soporte cuadro eléctrico		-	1	-	-	1	-				
20	P523001	Soporte cuadro eléctrico		-	-	1	-	-	1				
21	P503051	Suplemento cuadro eléctrico		1	1	1	1	1	1				

MOD.		LAVADORAS		ZONA		PARTE FUNCIONAL ELECTRICA				PLANO		C-726	
ITEM	CODIGO	DENOMINACION	TEXTO	LAC-7 MP	LAC-10 MP	LAC-14 MP	LAC-7 MPP	LAC-10 MPP	LAC-14 MPP				NOTAS
	Q012031	Tornillo exagonal M.5x10		4	4	4	4	4	4				
	Q221342	Remache exagonal M.5		4	4	4	4	4	4				
22	P503010	Programador electrónico		1	1	1	1	1	1				
	Q152015	Tornillo alomado M.3x6		12	12	12	12	12	12				
	Q242010	Arandela abanico A.3		12	12	12	12	12	12				
23	P503028	Cableado sensor		2	2	2	2	2	2				
24	P533016	Sensor galga liar		2	2	2	2	2	2				
	Q122031	Tornillo allen M.5x10		4	4	4	4	4	4				
25	P526006	Calzo sensor		-	-	1	-	-	1				
	Q242040	Arandela abanico A.6		-	-	2	-	-	2				
	Q012043	Tornillo exagonal M.6x20		-	-	2	-	-	2				
26	P506006	Disco detector		1	1	1	1	1	1				
	Q242020	Arandela abanico A.4		3	3	3	3	3	3				
	Q153021	Tornillo alomado M.4x10		3	3	3	3	3	3				
27	P526007	Soporte detector		-	-	1	-	-	1				
	Q242020	Arandela abanico A.4		-	-	2	-	-	2				
	Q021423	Tornillo alomado M.4x20		-	-	2	-	-	2				
28	P506004	Soporte detector		1	1	-	1	1	-				
	Q242020	Arandela abanico A.4		2	2	-	2	2	-				
	Q021423	Tornillo alomado M.4x20		2	2	-	2	2	-				
29	P503027	Cableado detector		1	1	1	1	1	1				
	Q242010	Arandela abanico A.3		1	1	1	1	1	1				
	Q032011	Tornillo alomado M.3x10		1	1	1	1	1	1				
30	P503009	Convertidor V/F Liar		1	1	1	1	1	1				
31	P503012	Amarre convertidor		4	4	4	4	4	4				
	Q242030	Arandela abanico A.5		8	8	8	8	8	8				
	Q152051	Tornillo exagonal M.5x6		8	8	8	8	8	8				
32	X723014	Pasamuros Ø30		1	1	1	1	1	1				
33	Q151323	Tornillo broca Ø4,8x16		9	9	9	9	9	9				

MOD.		LAVADORAS		ZONA		PARTE FUNCIONAL ELECTRICA				PLANO		C-726	
ITEM	CODIGO	DENOMINACION	TEXTO	LAC-7 MP	LAC-10 MP	LAC-14 MP	LAC-7 MPP	LAC-10 MPP	LAC-14 MPP				NOTAS
34	3673700	Perfil goma gris en "U" 12x6x700		1	1	1	1	1	1				
35	P500304	Soporte electroválvulas		1	1	-	1	1	-				
35	P520304	Soporte electroválvulas		-	-	1	-	-	1				
36	R023013	Prensaestopas		1	1	1	1	1	1				
37	P453025	Borne fase gris		3	3	3	3	3	3				
	Z263302	Borne neutro azul		1	1	1	1	1	1				
	P453026	Borne tierra verde amarillo		1	1	1	1	1	1				
	Z263303	Tope final		1	1	1	1	1	1				
	Z103083	Guía contactor L=73		1	1	1	1	1	1				
38	Z263303	Tope final		1	1	1	1	1	1				
39	R073005	Borna portafusible		1	1	1	1	1	1				
s/n	P184011	Cartucho fusible 4A.		1	1	1	1	1	1				
40	X183011	Contacto calentamiento		1	1	1	1	1	1				
41	P433030	Contacto centrifugado		1	1	1	1	1	1				
42	P433030	Contacto lavado		1	1	1	1	1	1				
43	Z123019	Guía contactor L=175		1	1	1	1	1	1				
44	R243010	Conector hembra 12 vías		1	1	1	1	1	1				
45	R433013	Selector estándar		1	1	1	1	1	1				
46	P503024	Tapón		1	1	1	1	1	1				
47	Z703048	Pasamuros bulbo termostato		1	1	1	1	1	1				
48	P103012	Resistencia 2000W., 230V.		3	-	-	3	-	-				
48	P143002	Resistencia 3000W., 230V.		-	3	-	-	3	-				
48	P183002	Resistencia 4000W., 230V.		-	-	3	-	-	3				
49	P503025	Sonda temperatura cuba		1	1	1	1	1	1				
50	N503017	Soporte termostato		1	1	1	1	1	1				

MOD.		LAVADORAS		ZONA		VARIOS					PLANO	
ITEM	CODIGO	DENOMINACION	TEXTO	LAC-7 MP	LAC-10 MP	LAC-14 MP	LAC-7 MPP	LAC-10 MPP	LAC-14 MPP			NOTAS
	Z206121	Placa matricula		1	1	1	1	1	1			
	P506504	Folleto de instrucciones		1	1	1	1	1	1			
	Z602121	Manguera entrada de agua		3	3	3	3	3	3			
	P506502	Plantilla de anclaje de 7		1	-	-	1	-	-			
	P516501	Plantilla de anclaje de 10		-	1	-	-	1	-			
	P526501	Plantilla de anclaje de 14		-	-	1	-	-	1			
	P503022	Plano de montaje eléctrico		1	1	1	1	1	1			HD-30.371-1
	P503031	Esquema eléctrico adhesivo		1	1	1	1	1	1			HC-30.659-1
	P503021	Instalación electrónica		1	1	1	1	1	1			
	P503018	Cableado a resistencias		1	1	1	1	1	1			
	P503035	Cableado a motor		1	1	1	1	1	1			
	X323005	Cableado regleta a contactores		1	-	-	1	-	-			
	P533026	Cableado regleta a contactores		-	1	1	-	1	1			
	P503047	Cableado acelerometro		1	1	1	1	1	1			
	P503038	Cableado progrm. Elect. Variador		1	1	1	1	1	1			
	P503039	Cableado llave		-	-	-	1	1	1			
	P503040	Cab.conexión tarjeta programable		-	-	-	1	1	1			
	P503048	Cableado conexión display		1	1	1	1	1	1			

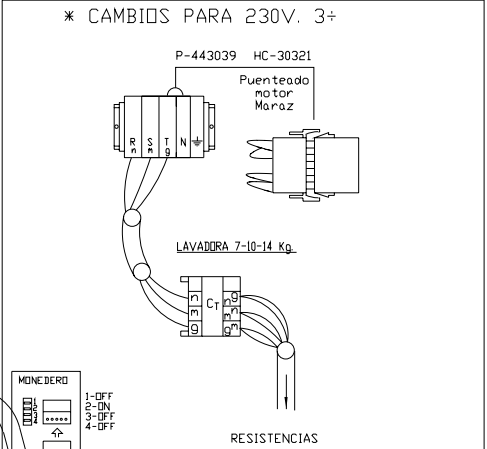
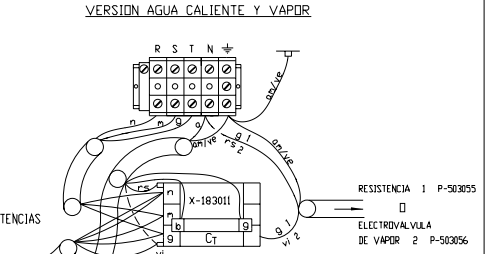
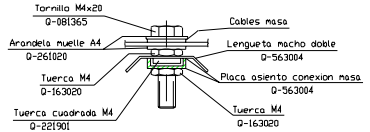
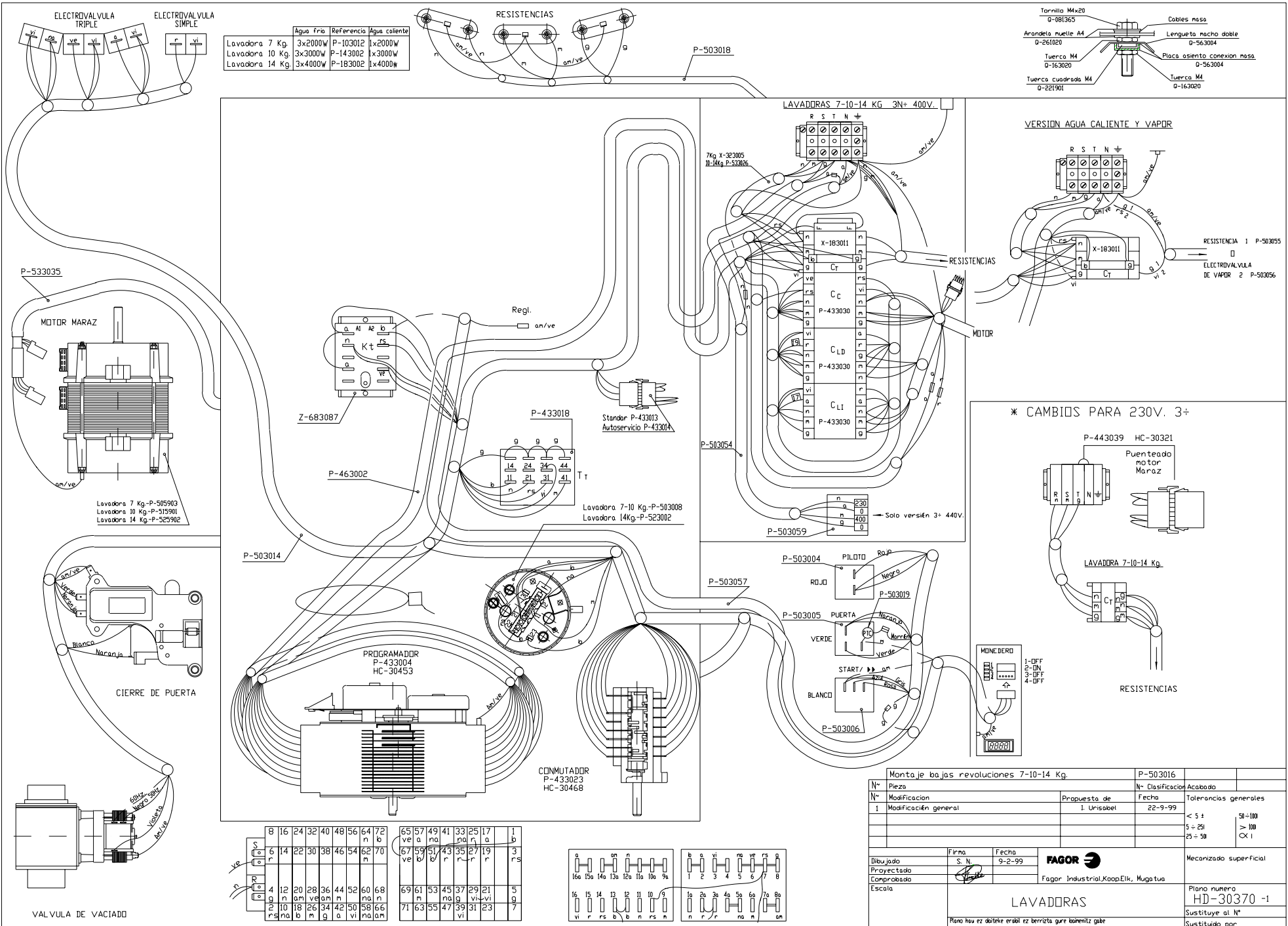


N plano C-727	Firma <i>[Signature]</i>	Fecha 5-99	Aparato LAVADORAS : 7, 10, 14	Lamina 8	Fagor Industrial S.Coop. <b>FAGOR</b> 
					0<ate

MOD.		LAVADORAS		ZONA		VERSION VAPOR				PLANO		C-727	
ITEM	CODIGO	DENOMINACION	TEXTO	L-7	L-10	L-14							NOTAS
		<b>SE ELIMINA</b>											
	P503018	Cableado a resistencias		1	1	1							
	P103012	Resistencia 2000W., 230V.		3	-	-							
	P143002	Resistencia 3000W., 230V.		-	3	-							
	P183002	Resistencia 4000W. 230V.		-	-	3							
		<b>SE INTRODUCE</b>											
1	Q901305	Grapa spit para Ø12		1	1	-							
1	Q901400	Grapa spit para Ø14		-	-	1							
2	Q151337	Tornillo taptite M.5x10		3	3	3							
3	P445022	Soporte conducto vapor		1	1	-							
3	P455017	Soporte conducto vapor		-	-	1							
4	P445023	Inyector de vapor completo		1	1	-							
5	P445011	Cierre completo		3	3	3							
6	P455004	Inyector de vapor completo		-	-	1							
7	P445014	Conducto entrada vapor completo		1	1	-							
8	P445013	Racord en codo biconos y tuercas		1	1	-							
9	P266125	Electrovalvula vapor 3/8"		1	1	-							
9	P455003	Electroválvula vapor 1/2"		-	-	1							
s/n	P503056	Cableado electroválvula vapor		1	1	1							







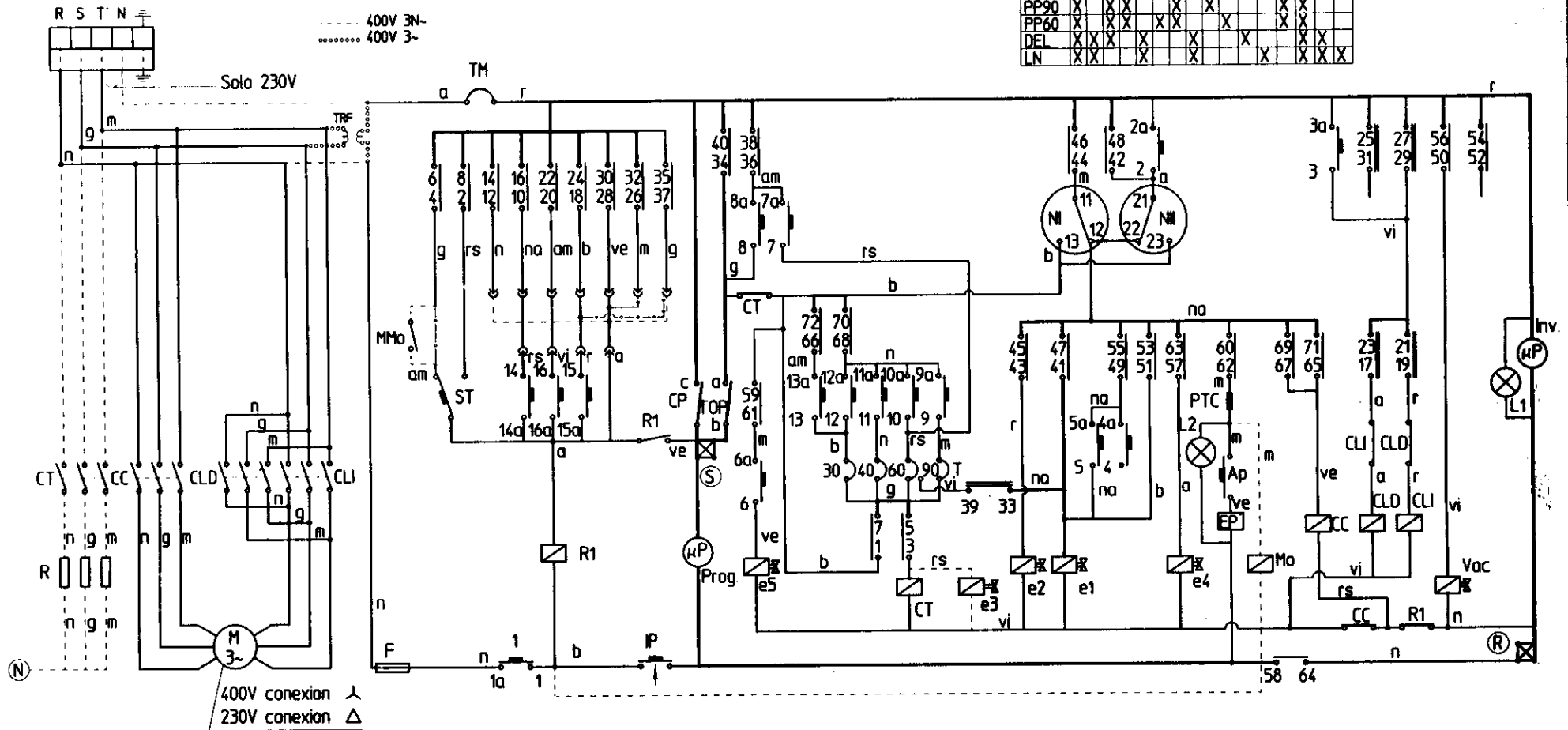
Montaje bajas revoluciones 7-10-14 Kg.		P-503016																	
Nº Pieza	Clasificación	Fecha	Acabado																
1	Modificación general	1. Unisabel	22-9-99																
Tolerancias generales																			
< 5 ±		50-100																	
5 - 25 ±		> 100																	
25 - 50 ±		∞ I																	
<table border="1"> <tr> <td>Dibujado</td> <td>Firma</td> <td>Fecha</td> <td rowspan="3"> </td> <td rowspan="3">           Mecanizado superficial         </td> </tr> <tr> <td>Proyectado</td> <td>S. N.</td> <td>9-2-99</td> </tr> <tr> <td>Comprobado</td> <td></td> <td></td> </tr> </table>				Dibujado	Firma	Fecha		Mecanizado superficial	Proyectado	S. N.	9-2-99	Comprobado							
Dibujado	Firma	Fecha		Mecanizado superficial															
Proyectado	S. N.	9-2-99																	
Comprobado																			
<table border="1"> <tr> <td colspan="2">Escuela</td> <td colspan="2">Fagor Industrial, Koop, Elk, Mugatu</td> </tr> <tr> <td colspan="4" style="text-align: center;"> <b>LAVADORAS</b> </td> </tr> <tr> <td colspan="2">Plano número</td> <td colspan="2">HD-30370 -1</td> </tr> <tr> <td colspan="2">Sustituye al Nº</td> <td colspan="2">Sustituido por</td> </tr> </table>				Escuela		Fagor Industrial, Koop, Elk, Mugatu		<b>LAVADORAS</b>				Plano número		HD-30370 -1		Sustituye al Nº		Sustituido por	
Escuela		Fagor Industrial, Koop, Elk, Mugatu																	
<b>LAVADORAS</b>																			
Plano número		HD-30370 -1																	
Sustituye al Nº		Sustituido por																	

Piano hau ez daiteke erabili ez berrieta gure baimeniz gabe

COMUTADOR SELECTOR DE PROGRAMAS

	1	2	3	4	5	6	7	8	9	10	11	12	13	14	15	16
STOP	X	X	X	X	X	X	X	X	X	X	X	X	X	X	X	X
N40	X	X	X	X	X	X	X	X	X	X	X	X	X	X	X	X
N60	X	X	X	X	X	X	X	X	X	X	X	X	X	X	X	X
N90	X	X	X	X	X	X	X	X	X	X	X	X	X	X	X	X
PP90	X	X	X	X	X	X	X	X	X	X	X	X	X	X	X	X
PP60	X	X	X	X	X	X	X	X	X	X	X	X	X	X	X	X
DEL	X	X	X	X	X	X	X	X	X	X	X	X	X	X	X	X
LN	X	X	X	X	X	X	X	X	X	X	X	X	X	X	X	X

LC-7. LC-10. LC-14



CONEXIONES

- STANDARD
- AUTOSERVICIO

CONTACTOS PROGRAMADOR

- Leva principal
- Inversores

CODIGO DE COLORES:

- r = rojo
- m = marron
- g = gris
- n = negro
- b = blanco
- vi = violeta
- am = amarillo
- na = naranja
- rs = rosa
- ve = verde
- am/ve = amarillo verde

PILOTOS

- L1- Marcha
- L2- Parada/Apertura

PULSADORES

- ST- Marcha/Avan rapido
- Ap- Apertura puerta

CONTACTORES

- CT- Contactor Calentamiento
- CLD- Contactor Lavado dcha
- CLI- Contactor Lavado izda
- CC- Contactor Centrifugado
- R1- Rele avance rapido
- Mo- Monedero
- MMA- Micro monedero

MOTOR PROGRAMADOR

- μP- Levas principales
- μP- Levas inversion

PRESOSTATOS

- NI- Nivel bajo
- NI- Nivel alto

ELECTROVALVULAS

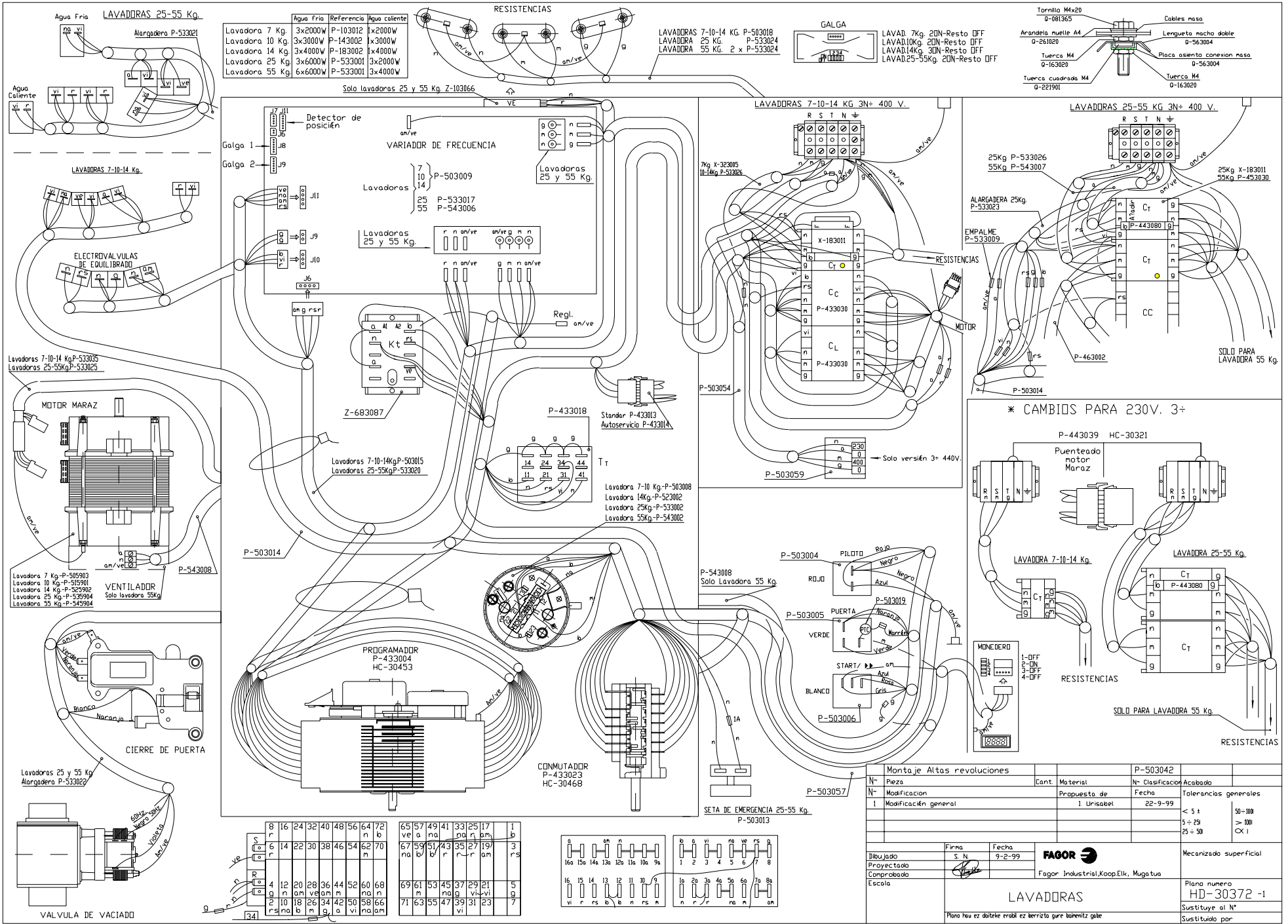
- e1- Prelavado y aclarados
- e2- Lavado
- e3- Vapor (Solo esa version)
- e4- Suavizante
- e5- Leja

VARIOS

- T- Termostato 30, 40, 60, 90°C
- Ip- Micro puerta
- Tm- Termico motor
- F- Fusible
- Ep- Electroiman de puerta
- Vac- Valvula de Vaciado
- M- Motor
- R- Resistencia calentamiento
- TRF- Transformador (solo version 400V3~)

Esquema teorico adhesivo (Bajas revoluciones)

Nº	Pieza	P-433031	
Nº	Modificacion	Propuesta de	Fecha
Dibujado		Firma	Fecha
Proyectado		S. N.	13-1-99
Comprobado		FAGOR	
Escala		Fagor Industrial, Koop Elk, Mugatua	
<b>LAVADORAS</b>			
Plano numero			HC-30690
Sustituye al Nº			
Sustituido por			

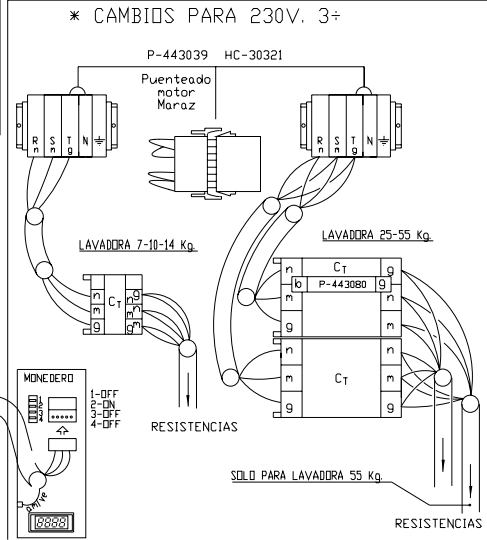
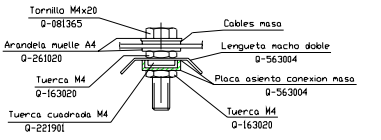


Agua Fria Referencia Agua caliente

Lavadora 7 Kg.	3x200W	P-103012	1x200W
Lavadora 10 Kg.	3x3000W	P-143002	1x3000W
Lavadora 14 Kg.	3x4000W	P-183002	1x4000W
Lavadora 25 Kg.	3x6000W	P-533002	3x200W
Lavadora 55 Kg.	6x6000W	P-533001	3x4000W

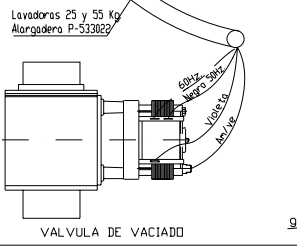
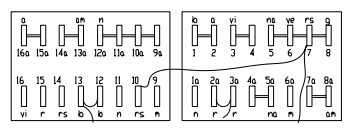
GALGA

LAVAD. 7kg.	20N-Resto OFF
LAVAD. 10kg.	20N-Resto OFF
LAVAD. 14kg.	30N-Resto OFF
LAVAD. 25-55kg.	20N-Resto OFF



Montaje Altas revoluciones			P-503042	
N°	Pieza	Cont.	Material	N° Clasificación
N°	Modificación		Propuesta de	Fecha
I	Modificación general		1 Unisabel	22-9-99
				Tolerancias generales
				< 5 ±
				5 - 25
				25 - 50
				50 - 100
				> 100
				OX 1
Mecanizado superficial				
Plano numero				
HD-30372 -1				
Sustituye al N°				
Sustituido por				

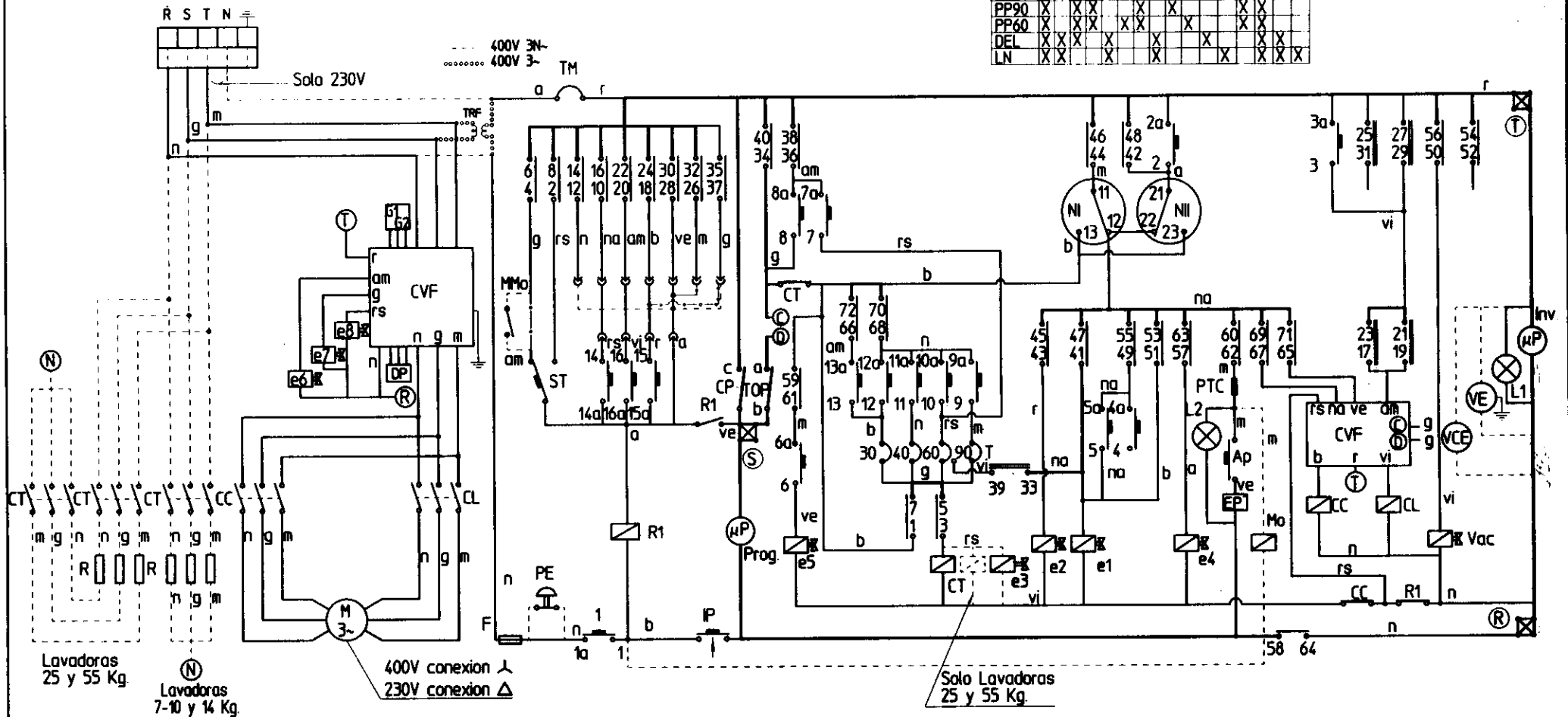
8	16	24	32	40	48	56	64	72	65	57	49	41	33	25	17	1
n	n	n	n	n	n	n	n	n	ve	o	no	l	33	25	17	l
6	14	22	30	38	46	54	62	70	67	59	51	43	35	27	19	3
g	g	g	g	g	g	g	g	g	no	g	l	r	r	am	rs	
4	12	20	28	36	44	52	60	68	69	61	53	45	37	29	21	5
g	g	g	g	g	g	g	g	g	no	g	no	g	vi	vi	g	
2	10	18	26	34	42	50	58	66	71	63	55	47	39	31	23	7
n	n	n	n	n	n	n	n	n	no	g	no	g	no	n	on	



# LAC-7, LAC-10, LAC-14, LAC-25, LAC-55

## COMUTADOR SELECTOR DE PROGRAMAS

	1	2	3	4	5	6	7	8	9	10	11	12	13	14	15	16
STOP		X	X	X	X	X	X	X			X	X	X			
N40	X								X	X	X					
N60	X	X	X	X	X	X	X	X	X							
N90	X	X	X	X	X	X	X	X	X	X	X	X	X	X	X	X
PP90	X	X	X	X	X	X	X	X	X	X	X	X	X	X	X	X
PF60	X	X	X	X	X	X	X	X	X	X	X	X	X	X	X	X
DEL	X	X	X	X	X	X	X	X	X	X	X	X	X	X	X	X
LN	X	X	X	X	X	X	X	X	X	X	X	X	X	X	X	X



### CONEXIONES

- STANDARD
- AUTOSERVICIO
- CONTACTOS PROGRAMADOR
- Leva principal
- Inversores

### CODIGO DE COLORES

- r = rojo
- m = marron
- g = gris
- n = negro
- b = blanco
- vi = violeta
- am = amarillo
- na = naranja
- rs = rosa
- ve = verde
- am/ve = amarillo verde

### PILOTOS

- L1- Marcha
- L2- Parada/Apertura

### PULSADORES

- ST- Marcha/Avan rapido
- Ap- Apertura puerta
- PE- Parada de emergencia (solo lavadoras 25 y 55 Kg)

### CONTACTORES

- CT- Contactor Calentamiento
- CL- Contactor Lavado
- CC- Contactor Centrifugado
- R1- Rele avance rapido
- Mo- Monedero
- MMo- Micro monedero

### MOTOR PROGRAMADOR

- μP- Levas principales
- μP- Levas inversión

### PRESOSTATOS

- N- Nivel bajo
- NI- Nivel alto

### ELECTROVALVULAS

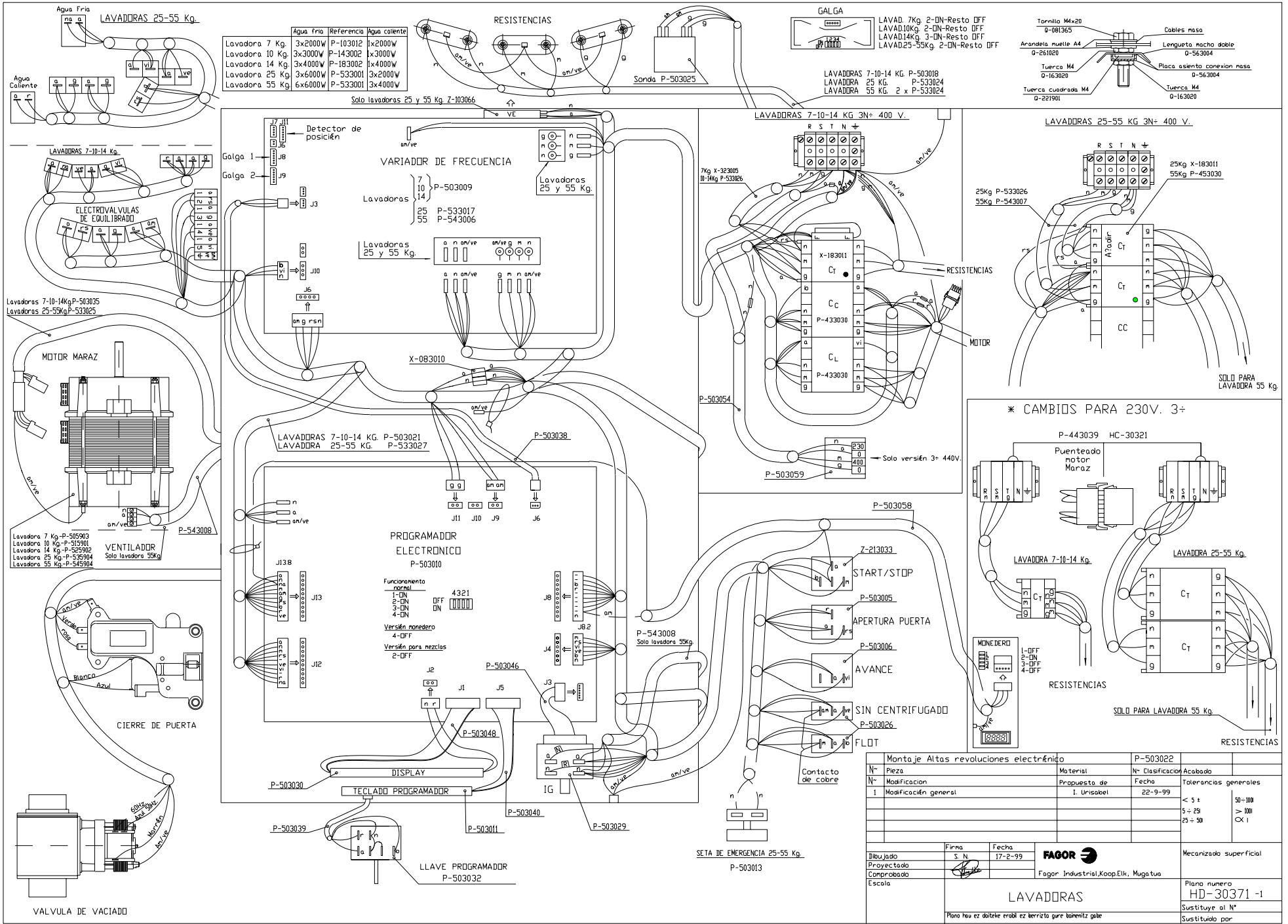
- e1- Prelavado y aclarados
- e2- Lavado
- e3- Vapor (Solo esa versión)
- e4- Suavizante
- e5- Lejía
- e6, e7, e8- Electrovalvulas de equilibrado

### VARIOS

- T- Termostato 30, 40, 60, 90°C
- lp- Micro puerta
- Tm- Térmico motor
- F- Fusible
- Ep- Electroión de puerta
- Vac- Válvula de Vacío
- M- Motor
- VE- Ventilador motor (solo lavadoras 55 Kg)
- R- Resistencia calentamiento
- TRF- Transformador (solo versión 400V.3-)
- CVF- Convertidor tensión/frecuencia
- G1 G2- Sensores galga
- DP- Detector de posición
- VCE- Ventilador de CVF (solo lavad. 25 y 55 Kg)

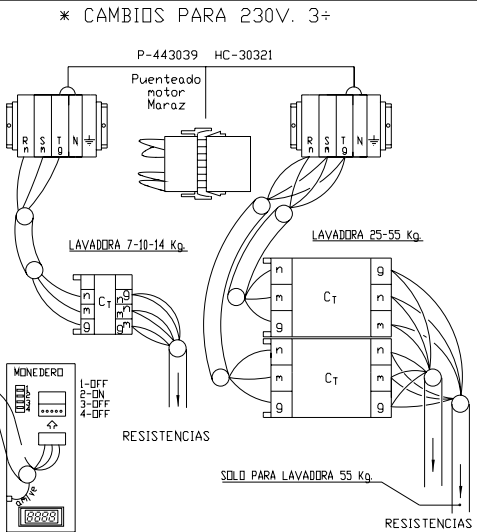
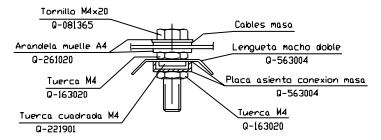
### Esquema teorico adhesivo (Altas revoluciones)

Nº	Pieza	P-503017	
Nº	Modificación	Nº Clasificación	Acabado
		Fecha	Tolerancias generales
			< 5 :
			5 - 25 :
			25 - 50 :
			50 - 100 :
			> 100 :
			∞ :
			Mecanizada superficial
			Plano numero
			HC-30635
			Sustituye al Nº
			Sustituido por



Agua fría	Referencia	Agua caliente
Lavadora 7 Kg.	3x2000W P-103012	1x2000W
Lavadora 10 Kg.	3x3000W P-143002	1x3000W
Lavadora 14 Kg.	3x4000W P-183002	1x4000W
Lavadora 25 Kg.	3x6000W P-533001	3x2000W
Lavadora 55 Kg.	6x6000W P-533001	3x4000W

GALGA	RESISTENCIAS
LAVAD. 7Kg 2-DN-Resto OFF	LAVAD. 7Kg 2-DN-Resto OFF
LAVAD. 10Kg 2-DN-Resto OFF	LAVAD. 10Kg 2-DN-Resto OFF
LAVAD. 14Kg 3-DN-Resto OFF	LAVAD. 14Kg 3-DN-Resto OFF
LAVAD. 25-55Kg 2-DN-Resto OFF	LAVAD. 25-55Kg 2-DN-Resto OFF



Montaje Altas revoluciones electrónico		P-503022	
Nº Pieza	Material	Nº Clasificado	Acabado
Nº Modificación		Propuesta de Fecha	
1 Modificación general		I. Unisabel 22-9-99	
		Tolerancias generales	
		< 5 ±	
		5 - 25	
		25 ± 50	
		50 - 100	
		> 100	
		OX 1	

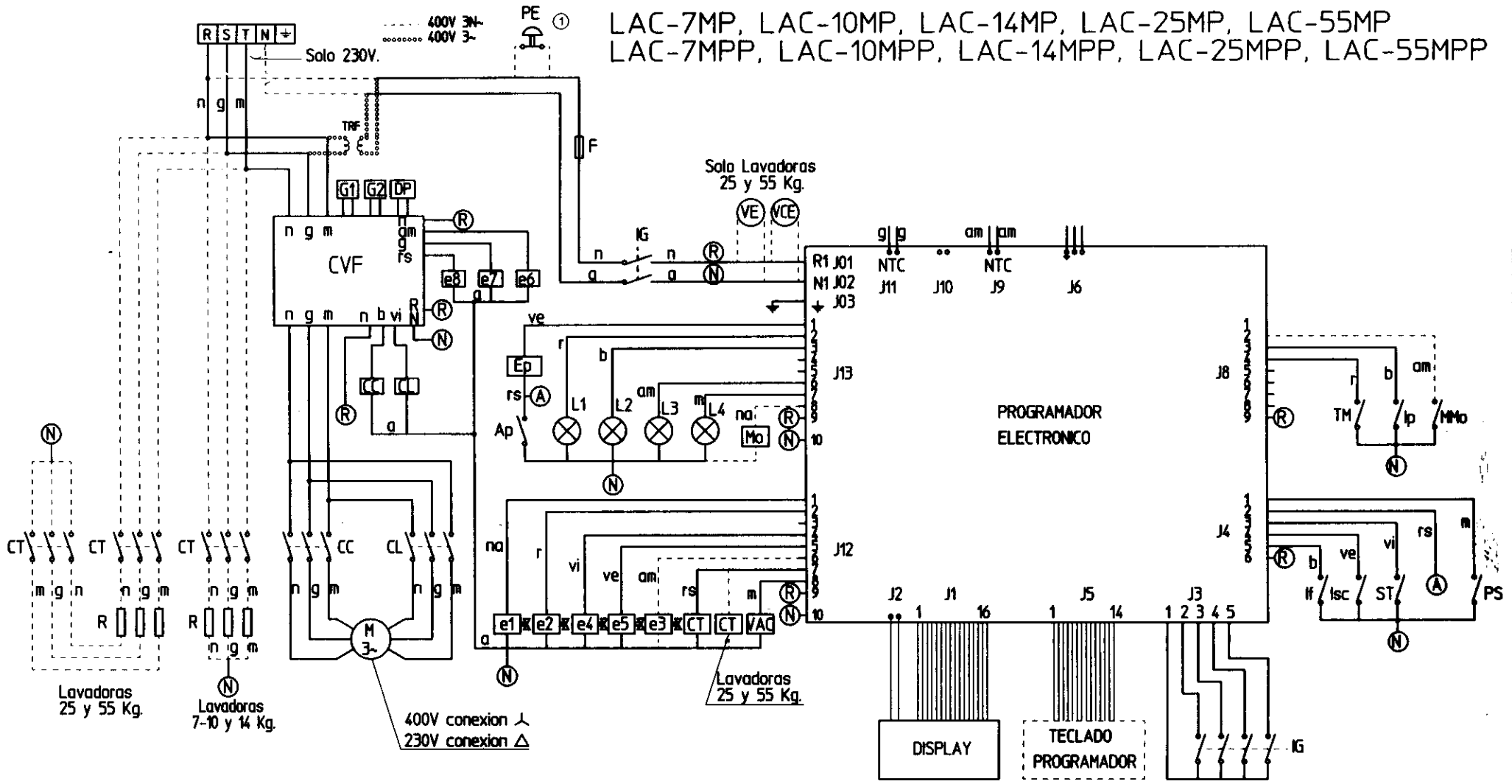
  

Dibujado	Firma	Fecha	 Mecanizado superficial
Proyectado	S. N.	17-2-99	
Comprobado			
Escala			

LAVADORAS		Plano numero
		HD-30371 -1
Plano ha ez datatle erabli ez berritako gure barrentz gabe		Sustituye al N°
		Sustituido por

LAC-7MP, LAC-10MP, LAC-14MP, LAC-25MP, LAC-55MP  
 LAC-7MPP, LAC-10MPP, LAC-14MPP, LAC-25MPP, LAC-55MPP



**CODIGO DE COLORES:**

- r = rojo
- m = marron
- g = gris
- n = negro
- b = blanco
- vi = violeta
- am = amarillo
- na = naranja
- rs = rosa
- ve = verde
- am/ve = amarillo verde

**PULSADORES**

- ST- Avance rapido
- Ap- Apertura puerta
- PS- Pulsador start-stop
- PE- Parada de emergencia (solo lavadoras 25 y 55 Kg)
- If- interruptor de flot
- lsc- interruptor sin centrif.
- MMa- Micro monedero (autoservicio)

**CONTACTORES**

- CT- Contactor Calentamiento
  - CL- Contactor Lavado
  - CC- Contactor Centrifugado
  - Ma- Monedero (autoservicio)
- ELECTROVALVULAS**
- e1- Prelavado y aclarados
  - e2- Lavado
  - e3- Vapor (solo esa versión)
  - e4- Suavizante
  - e5- Leja
  - e6, e7, e8- Electrovalvulas de equilibrio
- PILOTOS**
- L1- Apertura puerta
  - L2- Start-Stop
  - L3- Sin centrifugado
  - L4- Flot

**VARIOS**

- IG- Interruptor general (selector)
- lp- Micro puerta
- Tm- Termico motor
- F- Fusible
- Ep- Electroiman de puerta
- Vac- Valvula de Vaciado
- M- Motor
- VE- Ventilador motor (solo lavadoras 55 Kg.)
- R- Resistencia calentamiento
- CVF- Convertidor tension/frecuencia
- G1 G2- Sensores galga
- DP- Detector de posición
- TRF- Transformador (solo versión 400V.3-)
- VCE- Ventilador de CVF (solo lavadoras 25 y 55 Kg)

Esquema teorico adhesivo				P-503031	
Nº	Pieza	Cant.	Material	Nº Clasificacion	Acabado
Nº	Modificacion		Propuesta de	Fecha	Tolerancias generales
①	Modificar de lugar PE		L. Uribeal	7-5-99	< 5% 5-25% 25-50%
					50-100% > 100% OX :
					Mecanizado superficial
Dibujado		Firma	Fecha		
Proyectado		S. N.	9-2-99		
Comprobado		Fagor Industrial, Koop. Elk. Mugatua			
Escala					
<b>LAVADORAS</b>					
Plano hau ez daiteke erabili ez berzila gure baimeniz gabe					
				Plano numero <b>HC-30659 -1</b>	
				Sustituye al Nº	
				Sustituido por	