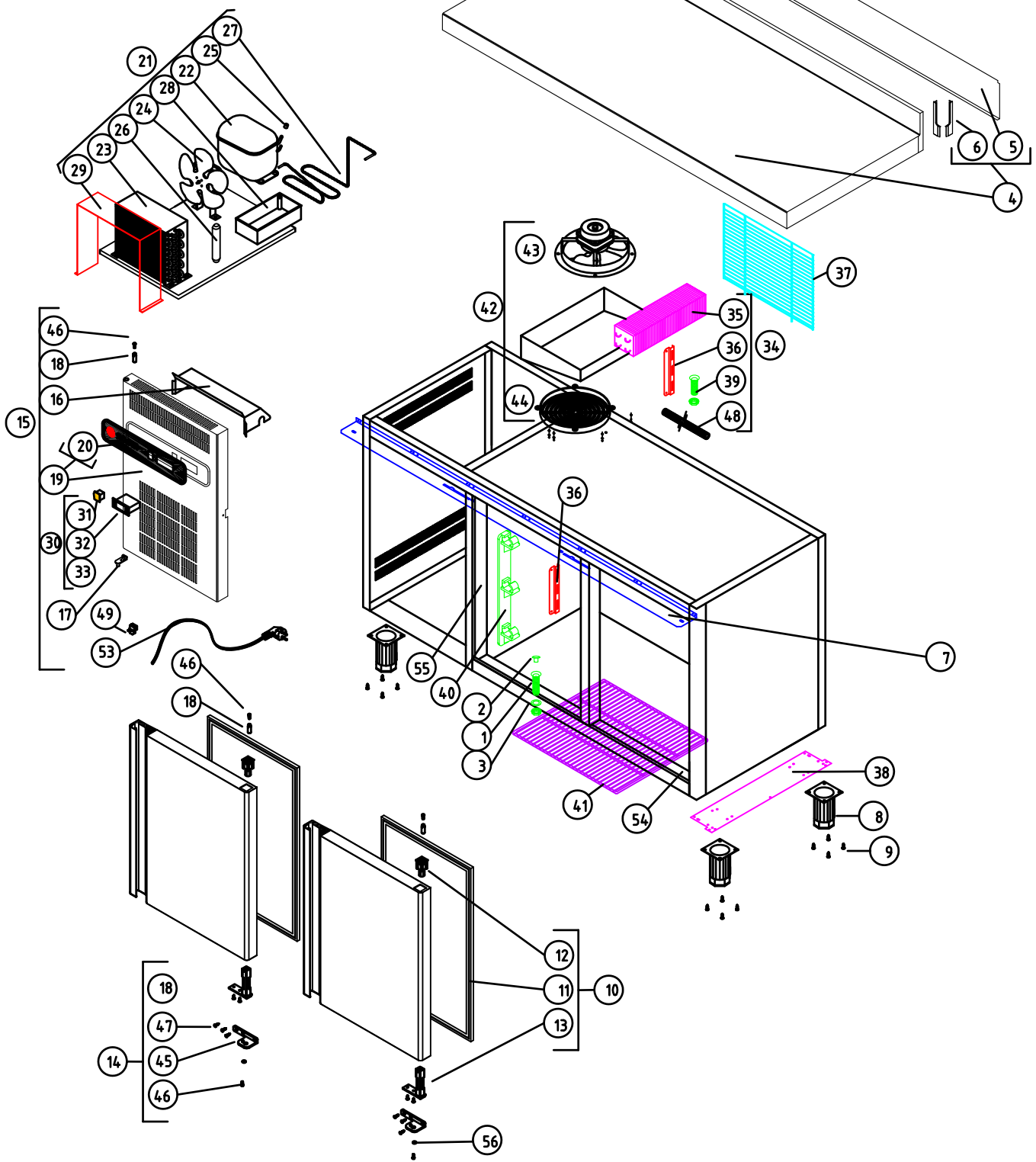


**RECAMBIOS  
MSP-GI**  
JUNIO-2009



Nº	CODIGO	DENOMINACION	MSP-150 GI	MSP-200-GI	MSP-250-GI	MSP-300-GI
			DSP.1	DSP.2	DSP.3	DSP.4
1	6003010326	DESAG COMPL 3/4 GRIS+TUERCA	1	1	1	1
2	6003010262	TAPON DESAGÜE DE 3/4 CIEGO	1	1	1	1
3	6003010327	JUNTA GOMA DESAGÜE 3/4	1	1	1	1
4	M181010393	ENCIM.MSP-150 PETO	1			
4	M181010394	ENCIM.MSP-200 PETO 2006		1		
4	M181010395	ENCIM.MSP-250 TAPET.ZAMAK			1	
4	M181010399	ENCIM.MSP-300 2006				1
5	M109170858	PROTECT.TRASER.MSP150	1			
5	M109170859	PROTECT.TRASER.MSP20-25-30		1	1	
6	6033090086	JUEGO TAPETAS ENCIM.ZAMAK	1	1	1	1
7	M109050682	SOPOR.SUP.PUERTAS MSP-150 GI	1			
7	M109050683	SOPOR.SUP.PUERTAS MSP-200 GI		1		
7	M109050684	SOPOR.SUP.PUERTAS MSP-250 GI			1	1
8	6007050017	PATA REGULAB ARM GASTRO	4	4	6	6
9	6025050010	TORN 4.8x25 ZINC DIN 7981	16	16	24	24
10	M169010096	PUERTA MSP/MSN AP.DCHA	2	3	4	5
11	6045010115	BURLETE 460X580 UR-260 MSP	2	3	4	5
12	6003010136	CAJA ALOJAMIENTO MUELLE GRIS	2	3	4	5
13	6033010100	BIS.TRS1D DOBL MUELLE DV-2608	2	3	4	5
14	M169090009	JGO.BISAG.APERT.DCHA MSP COMPLETO	2	3	4	5
15	M177010059	REJILL.CUAD.MANDOS MSP	1	1	1	1
16	M109050532	PROTECC.INST.ELECT.FAGOR	1	1	1	1
17	6033090090	SOPORTE ZAMAK GIRO REJILLA	1	1	1	1
18	6033090064	EJE30x10VARIL INOX ROSC.INT M6	3	4	5	6
19	M177010065	CHAP.CUAD.MAND.FAG.	1	1	1	1
20	6023010408	PEG.CUAD.FAGOR REFR.347,5X60	1	1	1	1
21	M173010068	UD.COND.MSP,MPP150,MFP135	1			
21	M173010072	UD.COND.MSP,MPP200,MFP180,225		1		
21	M173010073	UD.COND.MSP250,300,225 CAJ 2006			1	1
22	6021010004	COMPR.FR-7,5-G R134A	1			
22	6021010007	COMPR.FR-8,5-G R134A		1		
22	6021010142	COMPR.NL11MF 220V R134a 50HZ			1	1
23	6029020002	CONDENSADOR 9x2	1	1		
23	6029020003	CONDENSADOR 9x3			1	1
24	6021050002	VENTILADOR 10W PATA PALA 220V	1	1	1	1
25	6021310003	VALVULA OBUS COMPLETA RF.HB-1S	1	1	1	1
26	6047010003	FILTRO DESHIDRAT.40GR 1/4X1/4	1	1	1	1
27	M107010037	SERP.EV.AUTOM.1/4 PINT.150,200	1	1	1	1
28	6003010023	BANDEJA EVAPORACION AUTOMÁTICA	1	1	1	1
29	M109250127	OMEGA COND.9X2-REJ.MESAS-ARMAR	1	1	1	1
30	M177130026	CUAD ELEC.BAJOS FRIO	1	1	1	1
31	6021130001	INT.BIP.AMB.O/I CONTAC.REFORZ.	1	1	1	1
32	6021350018	TERMOS REFRI CAREL PYCO1RN515	1	1	1	1
33	6021410028	INST.ELE.MESA REF.CARE	1	1	1	1
34	M171010067	UD.EVAPORAT.MSP-150	1			
34	M171010068	UD.EVAPORAT.MSP-200		1		
34	M171010064	UD.EVAPORAT.MSP-250,300 2006			1	1
35	6029010088	BAT.6T3R330A4SMFP06 C/TUB PIN	1	1		

35	6029010090	BAT.8T3R330A4S MFP2006 PINT.			1	1
36	M109050033	PROT SONDA 175x49	1	1	1	1
37	6003010181	REJ.RESP.GRUPO 387X280POLICARB	1	1	1	1
38	M109170829	BASE PATAS MSP/FMP/MMC	1	1	2	2
39	6003010033	DESA.1/2 PULG.CUELL CORT+TUERC	1	1	1	1
40	6003010377	SOPORT.PARRILA 3NIVELES	8	12	16	20
41	6027010079	PARRIL.405X460 EXTREM.MSP	2	2	2	2
42	M171010065	GAVET+REJILL+VENTILAD MSP	1	1	1	1
43	6021050001	VENTIL.EVAPOR.5W ARO/TIRO FORZ	1	1	1	1
44	6003010035	REJILLA PROTECCION VENTILADOR	1	1	1	1
45	6033010099	SOP.BISAG.DV2607 INF DCHA.	2	3	4	5
46	6025090027	TORN M6X10 INOX EXAGONAL	5	7	9	11
47	6025050073	TORN.4.8X32 INOX DIN 7982	6	9	12	15
48	6003010417	TUBO DESAG.BUFLEX D.INT=17MM	1	1	1	1
49	6003010068	PISACABLES DE 90°	1	1	1	1
50	M109170860	PROTECT.TRAS.ENC.MSP-250,222 SUPL.			1	
50	M109170861	PROTECT.TRAS.ENC.MSP-300,274 SUPL.				1
51	M109050685	SOP. SUP. PUERT.MSP-300 GI SUPLEM.	1			1
52	6027010078	PARRIL 405X525 CENTRO MSP2006		1	2	3
53	6021390006	MANG 3X1X2500 BL. SCHUKO 3T	1	1	1	1
54	6007170421	PERFIL EN U A 422 90° MSP2006	4	6	8	10
55	6007170420	PERFIL EN U A 545 90° MSP2006	4	6	8	10
56	6025210009	ARANDELA ALA ANCHA M6 INOX	5	7	9	11



M1 MESAS FRÍAS

COD. PIEZA:

COTAS SIN TOLERANCIA DIN 7168-f

Material: **MATERIAL ESPESOR**

SUSTITUYE A:

Acabado: **ACABADO**

SUSTITUIDO POR:

ANGULAR	GRADO TOLERANCIA	FINO	MEDIO	GRUESO
	HASTA 10 mm		±1°	±1° 30'
	MÁS DE 10 A 50 mm		±30'	±50'
	MÁS DE 50 A 120 mm		±20'	±25'
	MÁS DE 120 A 400 mm		±10'	±15'
MÁS DE 400 mm		±5'	±10'	

COMUN A	MODELO	Ud.	MODELO	Ud.	MODELO	Ud.	MODELO	Ud.	MODELO	Ud.
	MSP-150 GI	1								

LINEAL	GRADO TOLERANCIA	FINO	MEDIO	GRUESO
	HASTA 3 mm	±0,05	±0,10	±0,15
	MÁS DE 3 A 6 mm	±0,05	±0,10	±0,20
	MÁS DE 6 A 30 mm	±0,10	±0,20	±0,50
	MÁS DE 30 A 120 mm	±0,15	±0,30	±0,80
MÁS DE 120 A 400 mm	±0,20	±0,50	±1,20	
MÁS DE 400 A 1000 mm	±0,30	±0,80	±2,00	
MÁS DE 1000 A 2000 mm	±0,50	±1,20	±3,00	

A4	Nombre	Fecha
Dibujado	MJGG	25-5-09
Modificado	.	.

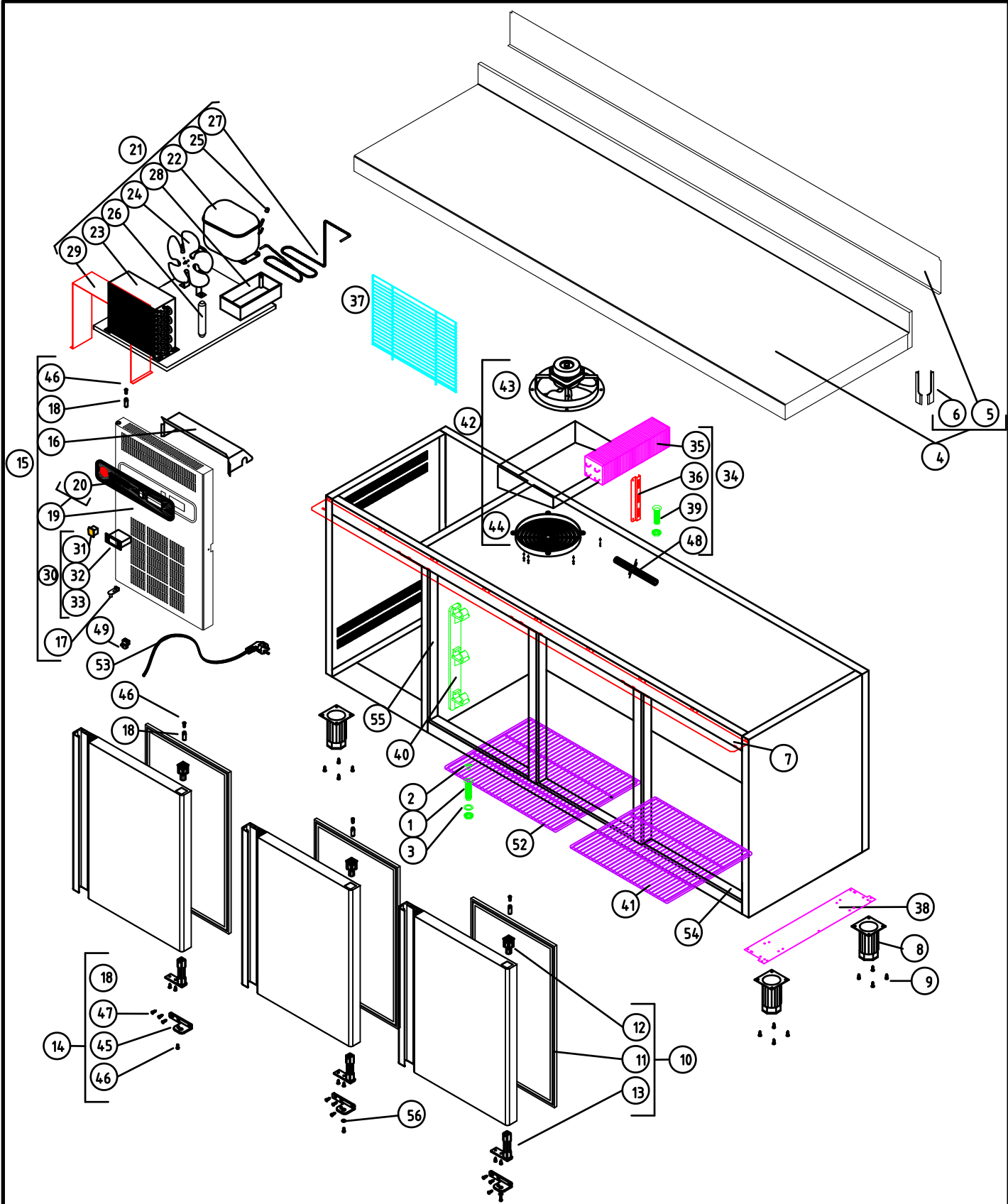



Escala  
1:22

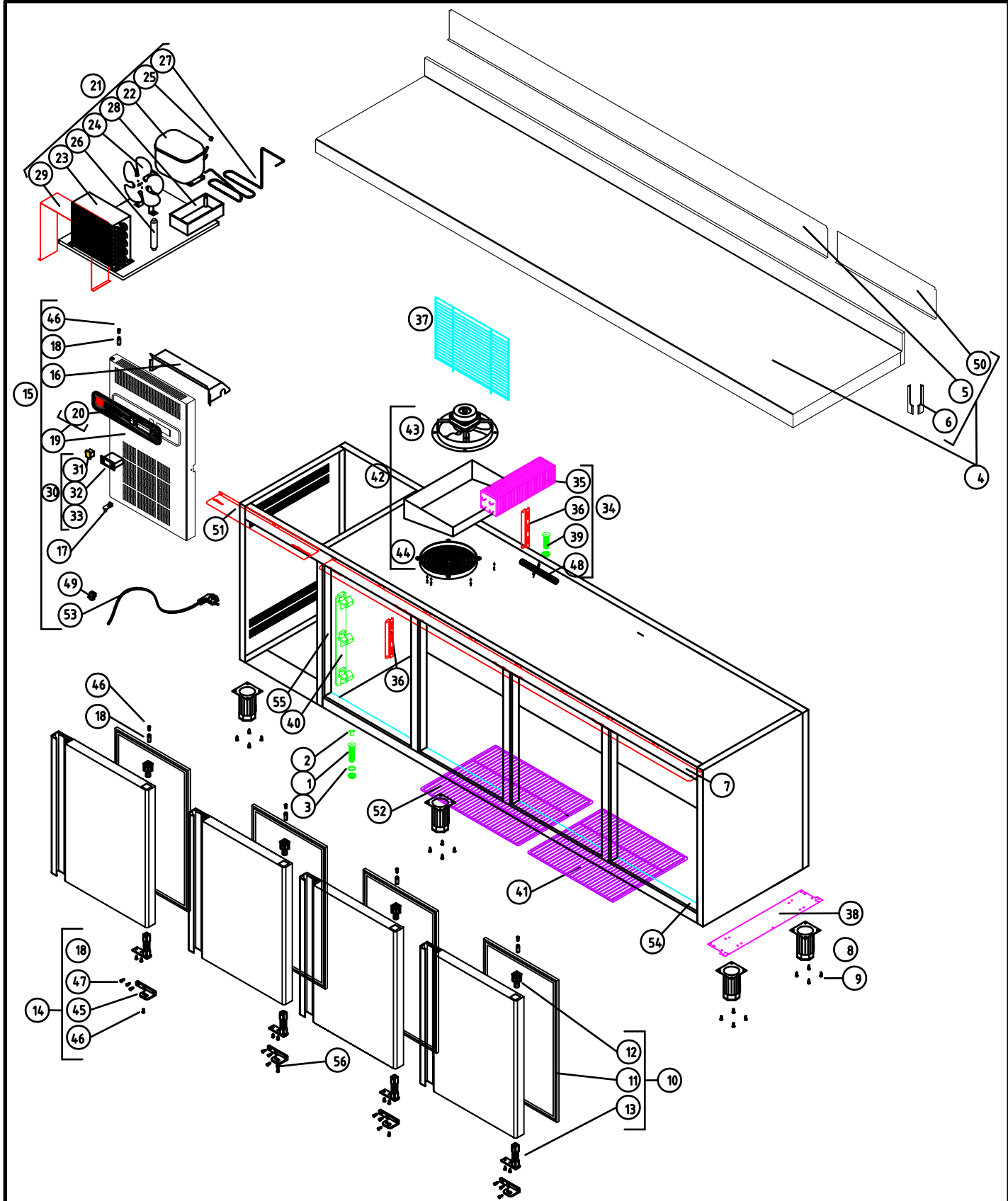
**RECAMBIOS MSP-150 GI  
DSP.1**


Código máquina:

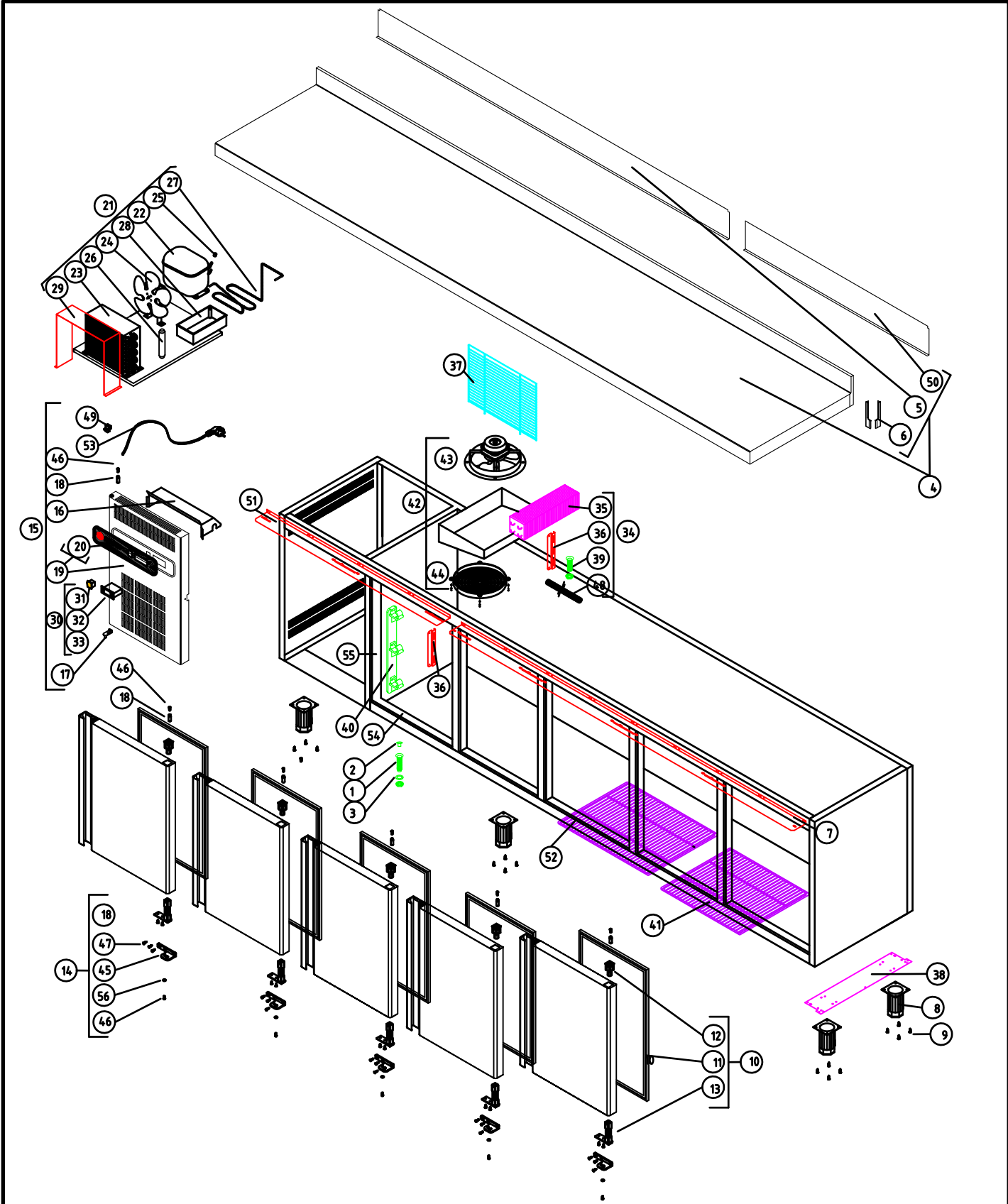
**CODIGO**




M1 MESAS FRÍAS				COD.					
COTAS SIN TOLERANCIA DIN 7168-f				Material: <b>MATERIAL ESPESOR</b>					
				Acabado: <b>ACABADO</b>					
ANGULAR	GRADO TOLERANCIA	FINO	MEDIO	GRUESO					
	HASTA 10 mm		±1°	±1° 30'					
	MÁS DE 10 A 50 mm		±30'	±50'					
	MÁS DE 50 A 120 mm		±20'	±25'					
MÁS DE 120 A 400 mm		±10'	±15'						
MÁS DE 400 mm		±5'	±10'						
LINEAL	GRADO TOLERANCIA	FINO	MEDIO	GRUESO					
	HASTA 3 mm		±0,05	±0,10	±0,15				
	MÁS DE 3 A 6 mm		±0,05	±0,10	±0,20				
	MÁS DE 6 A 30 mm		±0,10	±0,20	±0,50				
MÁS DE 30 A 120 mm		±0,15	±0,30	±0,80					
MÁS DE 120 A 400 mm		±0,20	±0,50	±1,20					
MÁS DE 400 A 1000 mm		±0,30	±0,80	±2,00					
MÁS DE 1000 A 2000 mm		±0,50	±1,20	±3,00					
Material: <b>MATERIAL ESPESOR</b>		Acabado: <b>ACABADO</b>		COD.		SUSTITUYE A:		SUSTITUIDO POR:	
MODELO	Ud.	MODELO	Ud.	MODELO	Ud.	MODELO	Ud.	MODELO	Ud.
MSP-200 GI	1								
A4	Nombre	Fecha		 F A G O F R I					
Dibujado	MJGG	25-5-09							
Modificado	.								
Escala	1:22			<b>RECAMBIOS MSP-200 GI</b> <b>DSP.2</b>				Código máquina: <b>CODIGO</b>	



M1 MESAS SNACK				COD.								
COTAS SIN TOLERANCIA DIN 7168-f				Material:								
Material:				SUSTITUYE A:								
Acabado:				SUSTITUIDO POR:								
ANGULAR	GRADO TOLERANCIA	FINO	MEDIO	GRUESO	MODELO	Ud.	MODELO	Ud.	MODELO	Ud.	MODELO	Ud.
	HASTA 10 mm		±1°	±1° 30'								
	MÁS DE 10 A 50 mm		±30'	±50'								
	MÁS DE 50 A 120 mm		±20'	±25'								
COMUN A	MÁS DE 120 A 400 mm		±10'	±15'								
	MÁS DE 400 mm		±5'	±10'								
	MODELO	Ud.	MODELO	Ud.	MODELO	Ud.	MODELO	Ud.	MODELO	Ud.	MODELO	Ud.
	MSP-250 GI	1										
LINEAL	GRADO TOLERANCIA	FINO	MEDIO	GRUESO	A4		Nombre		Fecha			
	HASTA 3 mm		±0,05	±0,10	±0,15	Dibujado		MJGG		.25-5-09		
	MÁS DE 3 A 6 mm		±0,05	±0,10	±0,20	Modificado						
	MÁS DE 6 A 30 mm		±0,10	±0,20	±0,50	Escala		1:25		RECAMBIOS MSP-250 GI DSP.3		
MÁS DE 30 A 120 mm		±0,15	±0,30	±0,80					Código máquina:			
MÁS DE 120 A 400 mm		±0,20	±0,50	±1,20								
MÁS DE 400 A 1000 mm		±0,30	±0,80	±2,00								
MÁS DE 1000 A 2000 mm		±0,50	±1,20	±3,00								



M1 MESAS SNACK				COD.								
COTAS SIN TOLERANCIA DIN 7168-f				Material:								
Material:				SUSTITUYE A:								
Acabado:				SUSTITUIDO POR:								
ANGULAR	GRADO TOLERANCIA	FINO	MEDIO	GRUESO	MODELO	Ud.	MODELO	Ud.	MODELO	Ud.	MODELO	Ud.
	HASTA 10 mm		±1°	±1° 30'	MSP-300 GI	1						
	MÁS DE 10 A 50 mm		±30'	±50'								
	MÁS DE 50 A 120 mm		±20'	±25'								
LINEAL	GRADO TOLERANCIA	FINO	MEDIO	GRUESO								
	HASTA 3 mm	±0,05	±0,10	±0,15								
	MÁS DE 3 A 6 mm	±0,05	±0,10	±0,20								
	MÁS DE 6 A 30 mm	±0,10	±0,20	±0,50								
COMUN A	MÁS DE 30 A 120 mm	±0,15	±0,30	±0,80								
	MÁS DE 120 A 400 mm	±0,20	±0,50	±1,20								
	MÁS DE 400 A 1000 mm	±0,30	±0,80	±2,00								
	MÁS DE 1000 A 2000 mm	±0,50	±1,20	±3,00								
A4		Nombre		Fecha								
Dibujado		JJVM		22/04/2008								
Modificado												
Escala		RECAMBIOS MSP-300 GI				Código máquina:						
1:27		DSP.4										