

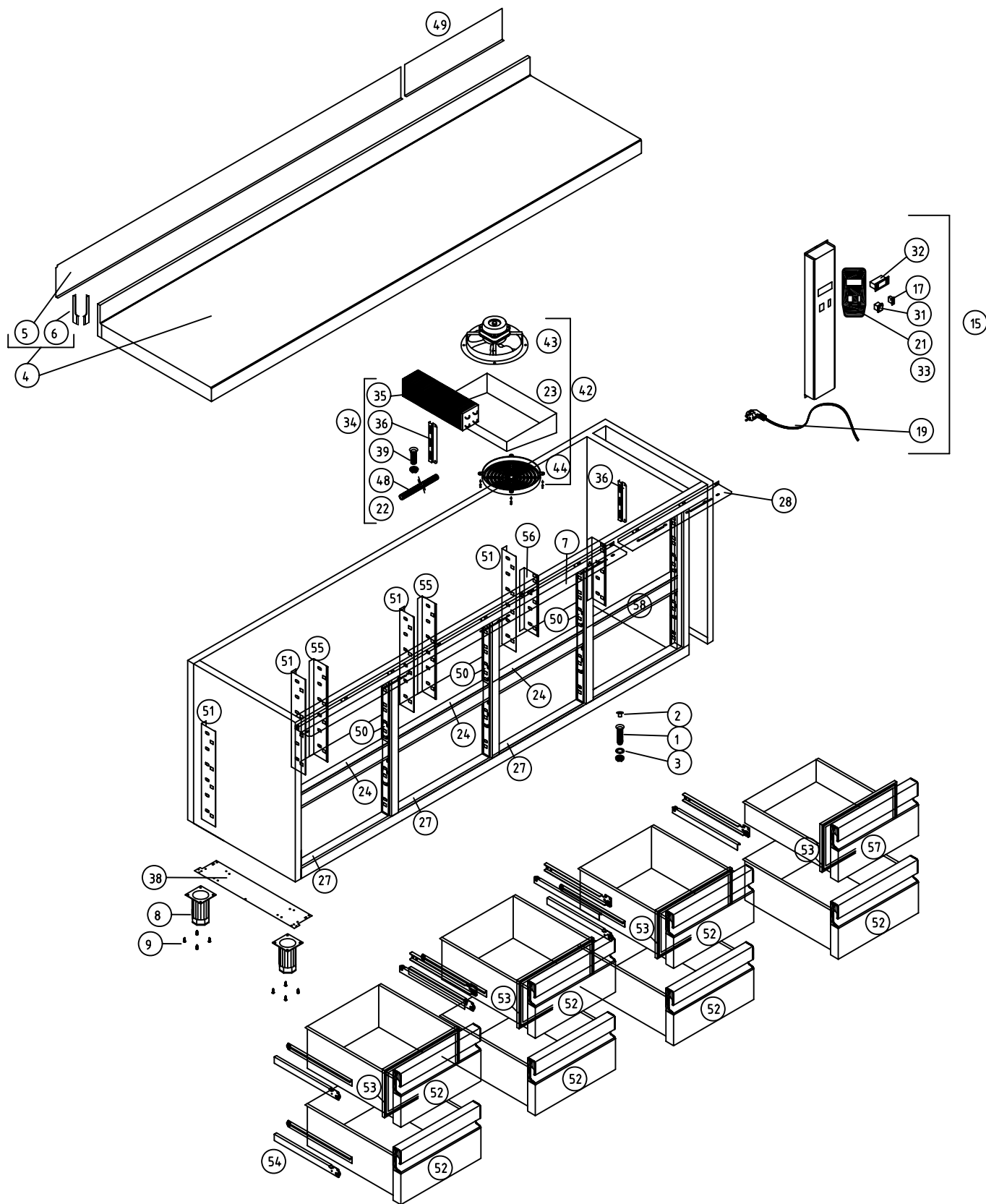
**RECAMBIOS  
MSP-222-R8C**

15/10/2008

COD. 148111381000



N.	CODIGO	DENOMINACION	CANTIDAD
1	6003010326	DESAG COMPL 3/4 GRIS+TUERCA	1
2	6003010262	TAPON DESAGÜE DE 3/4 CIEGO	1
3	6003010327	JUNTA GOMA DESAGÜE 3/4	1
4	M181010407	ENCIM.MSP-222-R C/PETO	1
5	M109170863	PROT.ENCIM.TRAS.MSP-169R 2006	1
6	6033090086	JUEGO TAPETAS ENCIM.ZAMAK	1
7	M109050372	SOP.SUP.PUERTAS MSP169R 2006	1
8	6007050017	PATA REGULAB ARM GASTRO	6
9	6025050010	TORN 4.8x25 ZINC DIN 7981	24
15	M177010070	CUAD.MAND. MSP-R FAGOR 20006	1
17	6021130010	PILOTO RECTAN.AMBAR LUM.FAGOR	1
19	6021390006	MANG 3X1X2500 BL. SCHUKO 3T	1
21	6023010418	PEG.105x220 CUADR.REMOT FAGOR	1
22	6007020004	TUBO CAPILAR 2,45x1,25 MM.INT	1
23	6003050038	GAVETA T.F. SNACK 2006	1
24	6007170421	PERFIL EN U A 422 90° MSP 2006	8
27	6007170513	PERFIL EN U A 408 mm90°	8
28	M109050373	SOPORT.SUP.PUER.MSP-222-R 2006	1
31	6021130001	INT.BIP.AMB.O/I CONTAC.REFORZ.	1
32	6021350018	TERMOS REFRI CAREL PYCO1RN515	1
33	6021410034	INST.ELECT.MESAS REMOTAS REFRI	1
34	M171010072	UD.EV.MSP222,274 2006	1
35	6029010090	BAT.8T3R330A4S MFP2006 PINT.	1
36	M109050033	PROT SONDA 175x49	1
38	M109170829	BASE PATAS MSP/FMP/MMC NUEVA	2
39	6003010033	DESA.1/2 PULG.CUELL CORT+TUERC	1
42	M171010065	GAVET+REJILL+VENTILAD MSP-2006	1
43	6021050001	VENTIL.EVAPOR.5W ARO/TIRO FORZ	1
44	6003010035	REJILLA PROTECCION VENTILADOR	1
48	6003010417	TUBO DESAG.BUFLEX D.INT=17MM	1
49	M109170860	PROT.ENCIM.TRAS.MSP-250-222	1
50	M109050277	CREMALLERA MARCO MSP-MFP CAJ	8
51	M109050278	CREM.IZDA.RESP MSP-CAJ	4
52	M169120097	CAJON MSP 1/2 GAMA 2006	7
53	6045010118	BURLETE 460x265 CAJON 1/2 MSP	8
54	6033050007	GUIA ACERO L450 BRILLO (JUEGO)	8
55	M109050279	CREM.DCHA.RESP. MSP CAJ.	2
56	M109050280	CREM.DCHA. LADO GRUPO MSP CAJ.	2
57	M169120099	CAJON MSP 1/2 LADO GRUPO	1
58	M161130003	FRONTI POSTIZO MSP CAJONES	4



M1 MESAS SNACK COD. PIEZA: 148111381000

COTAS SIN TOLERANCIA DIN 7168-f

ANGULAR	GRADO TOLERANCIA	FINO	MEDIO	GRUESO
	HASTA 10 mm		±1°	±1° 30'
MÁS DE 10 A 50 mm		±30'	±50'	
MÁS DE 50 A 120 mm		±20'	±25'	
MÁS DE 120 A 400 mm		±10'	±15'	
MÁS DE 400 mm		±5'	±10'	

Material:   
 Acabado:

SUSTITUYE A:   
 SUSTITUIDO POR:

LINEAL	GRADO TOLERANCIA	FINO	MEDIO	GRUESO
	HASTA 3 mm		±0,05	±0,10
MÁS DE 3 A 6 mm		±0,05	±0,10	±0,20
MÁS DE 6 A 30 mm		±0,10	±0,20	±0,50
MÁS DE 30 A 120 mm		±0,15	±0,30	±0,80
MÁS DE 120 A 400 mm		±0,20	±0,50	±1,20
MÁS DE 400 A 1000 mm		±0,30	±0,80	±2,00
MÁS DE 1000 A 2000 mm		±0,50	±1,20	±3,00

COMUN A	MODELO	Ud.	MODELO	Ud.	MODELO	Ud.	MODELO	Ud.	MODELO	Ud.
		MSP-222-R8C								

A4 Nombre Fecha   
 Dibujado JJVM 15/10/2008   
 Modificado



Escala   
 1:25

RECAMBIOS MSP-222-R8C

Código máquina: