

**RECAMBIOS
MSP-200-2C**

9/06/2008

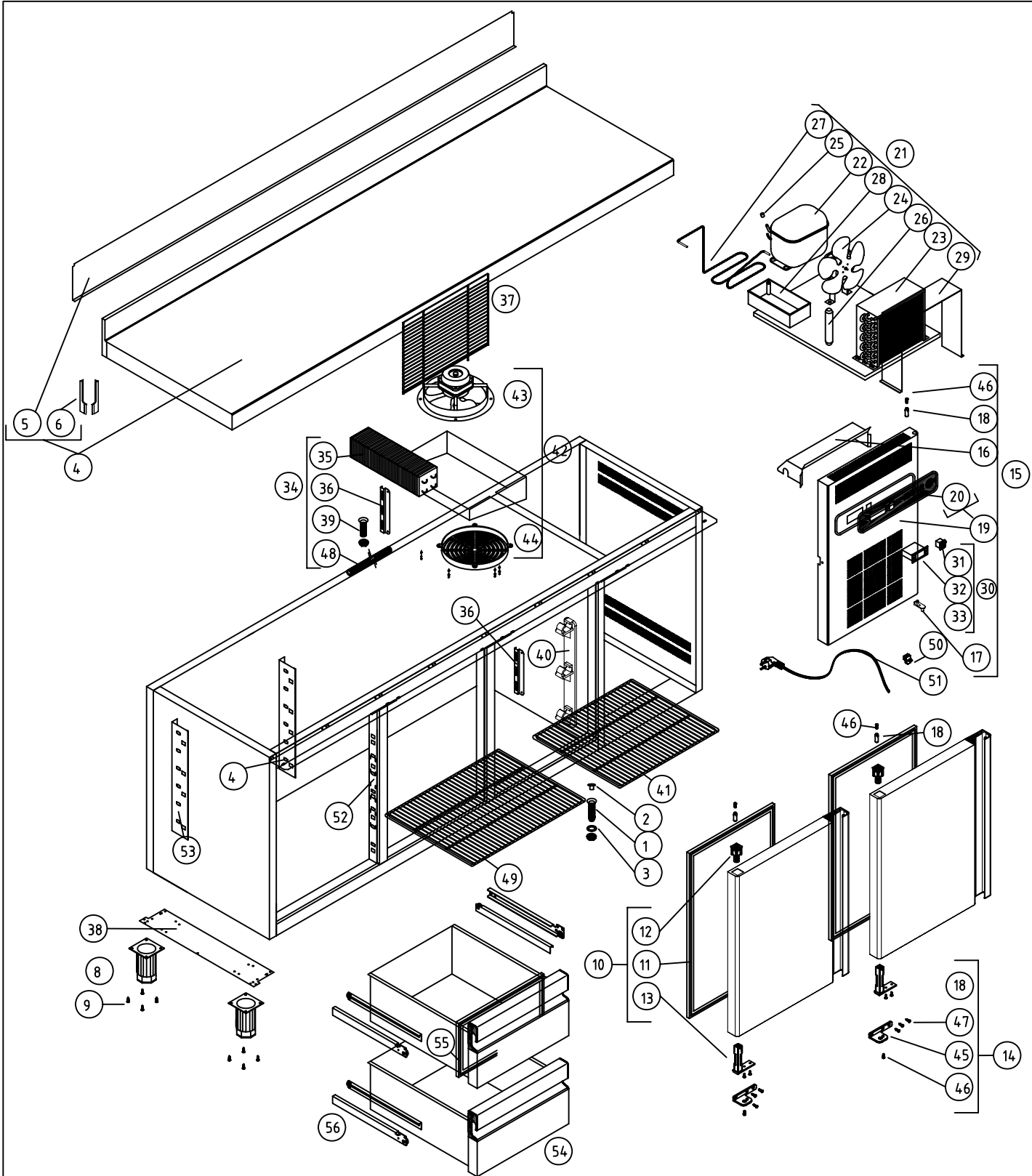



F A G O R I

COD. 148111220000

N.	CODIGO	DENOMINACION	CANTIDAD
1	6003010326	DESAG COMPL 3/4 GRIS+TUERCA	1
2	6003010262	TAPON DESAGÜE DE 3/4 CIEGO	1
3	6003010327	JUNTA GOMA DESAGÜE 3/4	1
4	M181010394	ENCIM.MSP-200 PETO 2006	1
5	M109170859	PROTECT.TRASER.MSP20-25-30	1
6	6033090086	JUEGO TAPETAS ENCIM.ZAMAK	1
7	M109050266	SOPOR.SUP.PUERTAS MSP-200	1
8	6007050017	PATA REGULAB ARM GASTRO	4
9	6025050010	TORN 4.8x25 ZINC DIN 7981	16
10	M169010088	PUERTA MSP/MSN 2006 AP.IZDA	2
11	6045010115	BURLETE 460X580 UR-260 MSP	2
12	6003010136	CAJA ALOJAMIENTO MUELLE GRIS	2
13	6033010100	BIS.TRSD DOBL MUELLE DV-2608	2
14	M169090003	JGO.BISAG.APERT.IZDA MSP COMPLETO	2
15	M177010059	REJILL.CUAD.MANDOS MSP	1
16	M109050532	PROTECC.INST.ELECT.FAGOR	1
17	6033090090	SOPORTE ZAMAK GIRO REJILLA	1
18	6033090064	EJE30x10VARIL INOX ROSC.INT M6	3
19	M177010065	CHAP.CUAD.MAND.FAG.	1
20	6023010408	PEG.CUAD.FAGOR REFR.347,5X60	1
21	M173010072	UD.COND.MSP,MPP200,MFP180,225	1
22	6021010007	COMPR.FR-8.5-G R134A	1
23	6029020002	CONDENSADOR 9x2	1
24	6021050002	VENTILADOR 10W PATA PALA 220V	1
25	6021310003	VALVULA OBUS COMPLETA RF.HB-1S	1
26	6047010003	FILTRO DESHIDRAT.40GR 1/4X1/4	1
27	M107010037	SERP.EV.AUTOM.1/4 PINT.150,200	1
28	6003010023	BANDEJA EVAPORACION AUTOMÁTICA	1
29	M109250127	OMEGA COND.9X2-REJ.MESAS-ARMAR	1
30	M177130026	CUAD ELEC.BAJOS FRIO FAG	1
31	6021130001	INT.BIP.AMB.O/I CONTAC.REFORZ.	1
32	6021350018	TERMOS REFRI CAREL PYCO1RN515	1

33	6021410028	INST.ELE.MESA REF.CARE FAG	1
34	M171010068	UD.EVAPORAT.MSP-200	1
35	6029010088	BAT.6T3R330A4SMFP06 C/TUB PIN	1
36	M109050033	PROT SONDA 175x49	1
37	6003010181	REJ.RESP.GRUPO 387X280POLICARB	1
38	M109170829	BASE PATAS MSP/FMP/MMC NUEVA	1
39	6003010033	DESA.1/2 PULG.CUELL CORT+TUERC	1
40	6003010377	SOPORT.PARRILA 3NIVELES	8
41	6027010079	PARRIL.405X460 EXTREM.MSP	1
42	M171010065	GAVET+REJILL+VENTILAD MSP	1
43	6021050001	VENTIL.EVAPOR.5W ARO/TIRO FORZ 34°	1
44	6003010035	REJILLA PROTECCION VENTILADOR	1
45	6033010098	SOP.BISAG.DV2607 INF IZQ.	2
46	6025090027	TORN M6X10 INOX EXAGONAL	5
47	6025050073	TORN.4.8X32 INOX DIN 7982	6
48	6003010417	TUBO DESAG.BUFLEX D.INT=17MM	1
49	6027010078	PARRIL.405X425 CENTRO MSP	1
50	6003010068	PISACABLES DE 90°	1
51	6021390006	MANG 3X1X2500 BL. SCHUKO 3T	1
52	M109050277	CREMALLERA MARCO MSP-MFP CAJ	2
53	M109050278	CREMALL. IZDA. RESP. MSP 2006	2
54	M169120097	CAJON MSP 1/2	2
55	6045010118	BURLETE 460x265 CAJON 1/2	2
56	6033050007	GUIA ACERO L450 BRILLO JUEGO	2



M1 MESAS FRÍAS				COD. 148111220000								
COTAS SIN TOLERANCIA DIN 7168-f				Material: MATERIAL ESPESOR								
				SUSTITUYE A:								
				Acabado: ACABADO								
				SUSTITUIDO POR:								
ANGULAR	GRADO TOLERANCIA	FINO	MEDIO	GRUESO	MODELO	Ud.	MODELO	Ud.	MODELO	Ud.	MODELO	Ud.
	HASTA 10 mm		±1°	±1° 30'	MSP-200-2C	1						
	MÁS DE 10 A 50 mm		±30'	±50'								
	MÁS DE 50 A 120 mm		±20'	±25'								
LINEAL	GRADO TOLERANCIA	FINO	MEDIO	GRUESO	A4		Nombre		Fecha		 F A G O F R I	
	HASTA 3 mm	±0,05	±0,10	±0,15	Dibujado		JJVM		9/6/2008			
	MÁS DE 3 A 6 mm	±0,05	±0,10	±0,20	Modificado							
	MÁS DE 6 A 30 mm	±0,10	±0,20	±0,50	Escala		1:22		RECAMBIOS MSP-200-2C			
	MÁS DE 30 A 120 mm	±0,15	±0,30	±0,80					Código máquina:			
	MÁS DE 120 A 400 mm	±0,20	±0,50	±1,20					CODIGO			
	MÁS DE 400 A 1000 mm	±0,30	±0,80	±2,00								
	MÁS DE 1000 A 2000 mm	±0,50	±1,20	±3,00								