

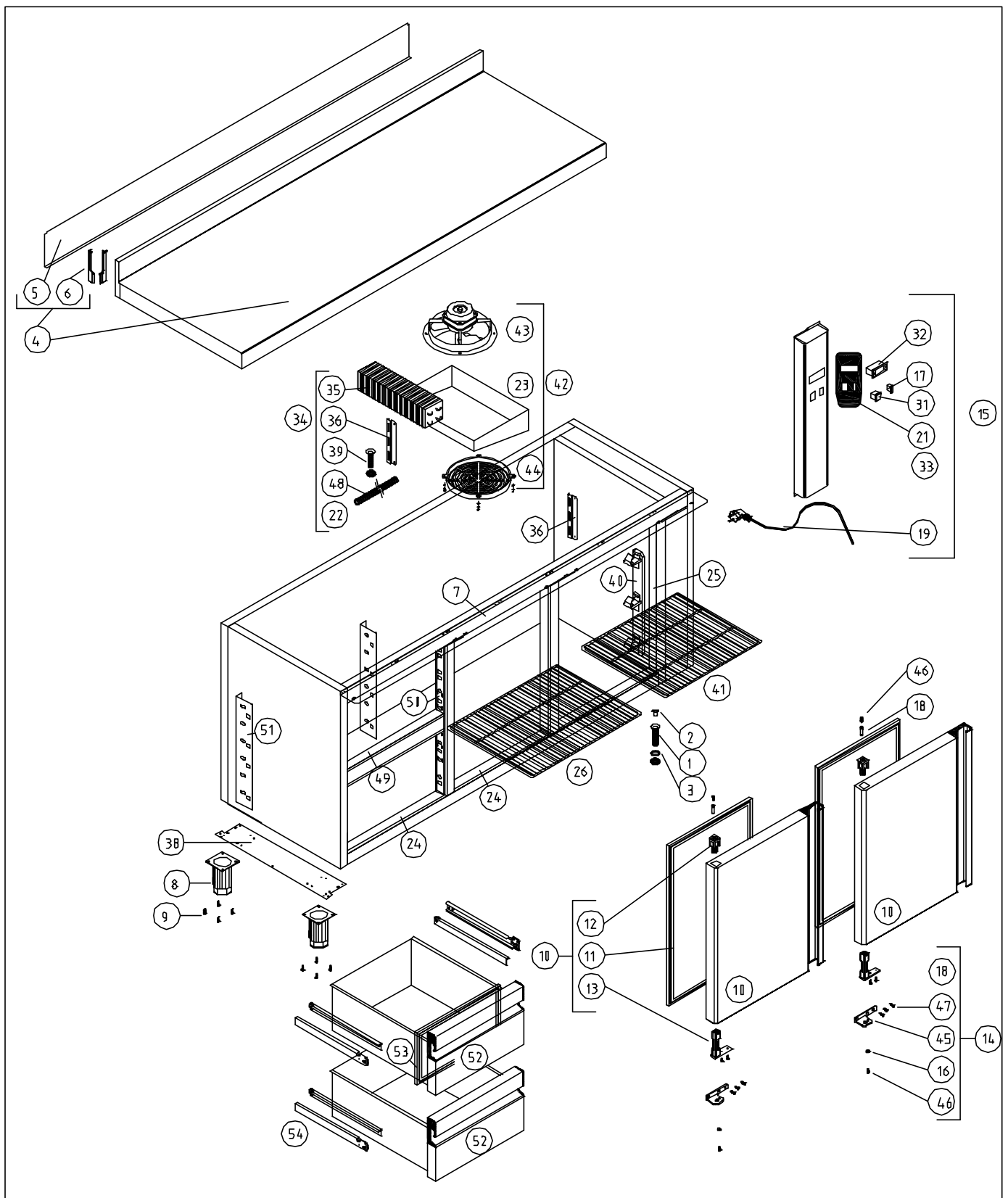
**RECAMBIOS  
MSP-169-R2C**


4/09/2008

COD. 148111221000



N.	CODIGO	DENOMINACION	CANTIDAD
1	6003010326	DESAG COMPL 3/4 GRIS+TUERCA	1
2	6003010262	TAPON DESAGÜE DE 3/4 CIEGO	1
3	6003010327	JUNTA GOMA DESAGÜE 3/4	1
4	M181010445	ENCIM.MSP-169-R C/PETO 2006	1
5	M109170863	PROT.ENCIM.TRAS.MSP-169R 2006	1
6	6033090086	JUEGO TAPETAS ENCIM.ZAMAK	1
7	M109050372	SOP.SUP.PUERTAS MSP169R 2006	1
8	6007050017	PATA REGULAB ARM GASTRO	4
9	6025050010	TORN 4.8x25 ZINC DIN 7981	16
10	M169010088	PUERTA MSP/MSN 2006 AP.IZDA	2
11	6045010115	BURLETE 460X580 UR-260 MSP2006	2
12	6003010136	CAJA ALOJAMIENTO MUELLE GRIS	2
13	6033010100	BIS.TRSD DOBL MUELLE DV-2608	2
14	M169090003	JGO.BISAG.APERT.IZDA MSP COMPLETO	2
15	M177010070	CUAD.MAND. MSP-R FAGOR 20006	1
16	6025210009	ARANDELA ALA ANCHA M6 INOX	4
17	6021130010	PILOTO RECTAN.AMBAR LUM.FAGOR	1
18	6033090064	EJE30x10VARIL INOX ROSC.INT M6	2
19	6021390006	MANG 3X1X2500 BL. SCHUKO 3T	1
21	6023010418	PEG.105x220 CUADR.REMOT FAGOR	1
22	60070200002	TUBO CAPILAR 2x0,8 MM.INT	1
23	6003050038	GAVETA T.F. SNACK 2006	1
24	6007170421	PERFIL EN U A 422 90° MSP 2006	6
25	6007170420	PERFIL EN U A 545 90° MSP 2006	4
26	6027010078	PARRIL 405x525 CENTRO MSP2006	1
31	6021130001	INT.BIP.AMB.O/I CONTAC.REFORZ.	1
32	6021350018	TERMOS REFRI CAREL PYCO1RN515	1
33	6021410034	INST.ELECT.MESAS REMOTAS REFRI	1
34	M171010071	UD.EV.MSP117169 2006	1
35	6029010088	BAT.6T3R330A4SMFP06 C/TUB PIN	1
36	M109050033	PROT SONDA 175x49	1
38	M109170829	BASE PATAS MSP/FMP/MMC NUEVA	1
39	6003010033	DESA.1/2 PULG.CUELL CORT+TUERC	1
40	6003010377	SOPORT.PARRILA 3NIVELES	8
41	6027010079	PARRIL.405X460 EXTREM.MSP2006	1
42	M171010065	GAVET+REJILL+VENTILAD MSP-2006	1
43	6021050001	VENTIL.EVAPOR.5W ARO/TIRO FORZ	1
44	6003010035	REJILLA PROTECCION VENTILADOR	1
45	6033010098	SOP.BISAG.DV2607 INF IZQ.	2
46	6025090027	TORN M6X10 INOX EXAGONAL	4
47	6025050073	TORN.4.8X32 INOX DIN 7982	6
48	6003010417	TUBO DESAG.BUFLEX D.INT=17MM	1
49	6007170513	PERFIL EN U A 408mm 90°	2
50	M109050277	CREMALLERA MARCO MSP-MFP CAJ	2
51	M109050278	CREM.IZDA.RESP MSP-CAJ	2
52	M169120097	CAJON MSP 1/2 GAMA 2006	2
53	6045010118	BURLETE 460x265 CAJON 1/2 MSP	2
54	6033050007	GUIA ACERO L450 BRILLO (JUEGO)	2



M1 MESAS FRÍAS				COD. PIEZA: 14-8111221000										
COTAS SIN TOLERANCIA DIN 7168-f				Material: MATERIAL ESPESOR										
Acabada: ACABADO				SUSTITUYE A:										
SUSTITUIDO POR:														
ANGULAR	GRADO TOLERANCIA	FINO	MEDIO	GRUESO	COMÚN A	MODELO	Ud.	MODELO	Ud.	MODELO	Ud.	MODELO	Ud.	MODELO
	HASTA 11 mm	±1°		±1° 30'		MSP-169-R2C	1							
	MÁS DE 11 A 51 mm	±30'		±51'										
	MÁS DE 51 A 120 mm	±20'		±25'										
LINEAL	GRADO TOLERANCIA	FINO	MEDIO	GRUESO	Escala	A4		Nombre		Fecha		 <b>F A G O R F R I</b>		
	HASTA 3 mm	±0,15	±1,1	±0,15		Dibujado	JJVM		4/09/2008					
	MÁS DE 3 A 6 mm	±0,15	±1,1	±1,21		Modificado								
	MÁS DE 6 A 31 mm	±0,11	±1,20	±1,51		2:22	RECAMBIOS MSP-169-R2C		Código máquina:					
MÁS DE 31 A 120 mm	±0,15	±1,30	±1,81						CODIGO					
MÁS DE 121 A 411 mm	±1,21	±1,50	±1,20											
MÁS DE 411 A 1100 mm	±1,31	±1,80	±2,11											
MÁS DE 1100 A 2111 mm	±1,51	±1,21	±3,11											