

RECAMBIOS
MSP-117-2RC

4/09/2008

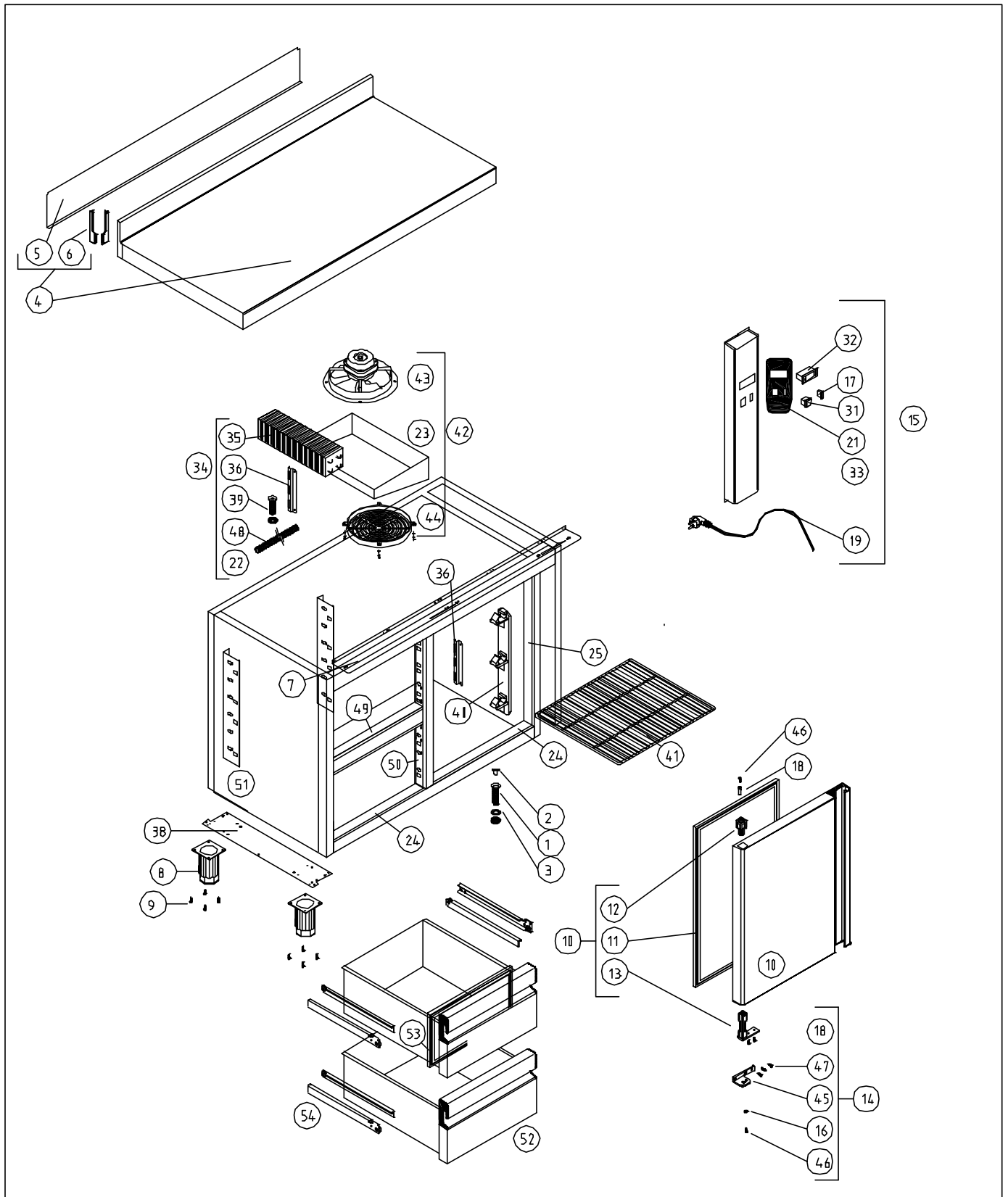
COD. 148111121000




F A G O R I

N.	CODIGO	DENOMINACION	CANTIDAD
1	6003010326	DESAG COMPL 3/4 GRIS+TUERCA	1
2	6003010262	TAPON DESAGÜE DE 3/4 CIEGO	1
3	6003010327	JUNTA GOMA DESAGÜE 3/4	1
4	M181010405	ENCIM.MSP-117-R C/PETO 2006	1
5	M109170862	PROT.ENCIM.TRAS.MSP-117R 2006	1
6	6033090086	JUEGO TAPETAS ENCIM.ZAMAK	1
7	M109050529	SOP.SUP.PUERTAS MSP117R 2006	1
8	6007050017	PATA REGULAB ARM GASTRO	4
9	6025050010	TORN 4.8x25 ZINC DIN 7981	16
10	M169010088	PUERTA MSP/MSN 2006 AP.IZDA	1
11	6045010115	BURLETE 460X580 UR-260 MSP2006	1
12	6003010136	CAJA ALOJAMIENTO MUELLE GRIS	1
13	6033010100	BIS.TRSD DOBL MUELLE DV-2608	1
14	M169090003	JGO.BISAG.APERT.IZDA MSP COMPLETO	1
15	M177010070	CUAD.MAND. MSP-R FAGOR 20006	1
16	6025210009	ARANDELA ALA ANCHA M6 INOX	3
17	6021130010	PILOTO RECTAN.AMBAR LUM.FAGOR	1
18	6033090064	EJE30x10VARIL INOX ROSC.INT M6	1
19	6021390006	MANG 3X1X2500 BL. SCHUKO 3T	1
21	6023010418	PEG.105x220 CUADR.REMOT FAGOR	1
22	6007020002	TUBO CAPILAR 2x0,8 MM.INT	1
23	6003050038	GAVETA T.F. SNACK 2006	1
24	6007170421	PERFIL EN U A 422 90° MSP 2006	4
25	6007170420	PERFIL EN U A 545 90° MSP 2006	2
31	6021130001	INT.BIP.AMB.O/I CONTAC.REFORZ.	1
32	6021350018	TERMOS REFRI CAREL PYCO1RN515	1
33	6021410034	INST.ELECT.MESAS REMOTAS REFRI	1
34	M171010071	UD.EV.MSP117169 2006	1
35	6029010088	BAT.6T3R330A4SMFP06 C/TUB PIN	1
36	M109050033	PROT SONDA 175x49	1
38	M109170829	BASE PATAS MSP/FMP/MMC NUEVA	1

39	6003010033	DESA.1/2 PULG.CUELL CORT+TUERC	1
40	6003010377	SOPORT.PARRILA 3NIVELES	4
41	6027010079	PARRIL.405X460 EXTREM.MSP2006	1
42	M171010065	GAVET+REJILL+VENTILAD MSP-2006	1
43	6021050001	VENTIL.EVAPOR.5W ARO/TIRO FORZ	1
44	6003010035	REJILLA PROTECCION VENTILADOR	1
45	6033010098	SOP.BISAG.DV2607 INF IZQ.	1
46	6025090027	TORN M6X10 INOX EXAGONAL	2
47	6025050073	TORN.4.8X32 INOX DIN 7982	3
48	6003010417	TUBO DESAG.BUFLEX D.INT=17MM	1
49	6007170513	PERFIL EN U A 408mm 90°	2
50	M109050277	CREMALLERA MARCO MSP-MFP CAJ	2
51	M109050278	CREM.IZDA.RESP MSP-CAJ	2
52	M169120097	CAJON MSP 1/2 GAMA 2006	2
53	6045010118	BURLETE 460x265 CAJON 1/2 MSP	2
54	6033050007	GUIA ACERO L450 BRILLO (JUEGO)	2



M1 MESAS FRÍAS				COD. PIEZA: 14.8111121000								
COTAS SIN TOLERANCIA DIN 7168-f				Material: MATERIAL ESPESOR								
GRADO TOLERANCIA				Acabado: ACABADO								
ANGULAR	HASTA 11 mm	FINO ±1°	MEDIO ±1° 30'	GRUESO ±1° 30'								
	MÁS DE 11 A 51 mm	±30'	±51'									
	MÁS DE 51 A 120 mm	±20'	±25'									
	MÁS DE 121 A 211 mm	±11'	±15'									
	MÁS DE 211 mm	±5'	±10'									
LINEAL	HASTA 3 mm	FINO ±0,15	MEDIO ±1,1	GRUESO ±0,15								
	MÁS DE 3 A 6 mm	±0,15	±1,1	±1,21								
	MÁS DE 6 A 31 mm	±0,11	±1,20	±1,51								
	MÁS DE 31 A 120 mm	±0,15	±1,30	±1,81								
	MÁS DE 121 A 211 mm	±1,21	±1,50	±1,20								
	MÁS DE 211 A 1100 mm	±1,31	±1,80	±2,11								
	MÁS DE 1110 A 2111 mm	±1,51	±1,21	±3,11								
COMÚN A		MODELO		Ud.	MODELO		Ud.	MODELO		Ud.	MODELO	
		MSP-117-2RC		1								
A4		Nombre		Fecha		 F A B O F R I						
Dibujado		JJVM		4/09/2008								
Modificado		-		-								
Escala		1:22		RECAMBIOS MSP-117-2RC						Código máquina:		
										CODIGO		