

DESPIECES

MESAS MPP

PASTELERIA



Rev.: Dic-2010

RECAMBIOS
MESAS
PASTELERIA
DIC-2010



MODELOS

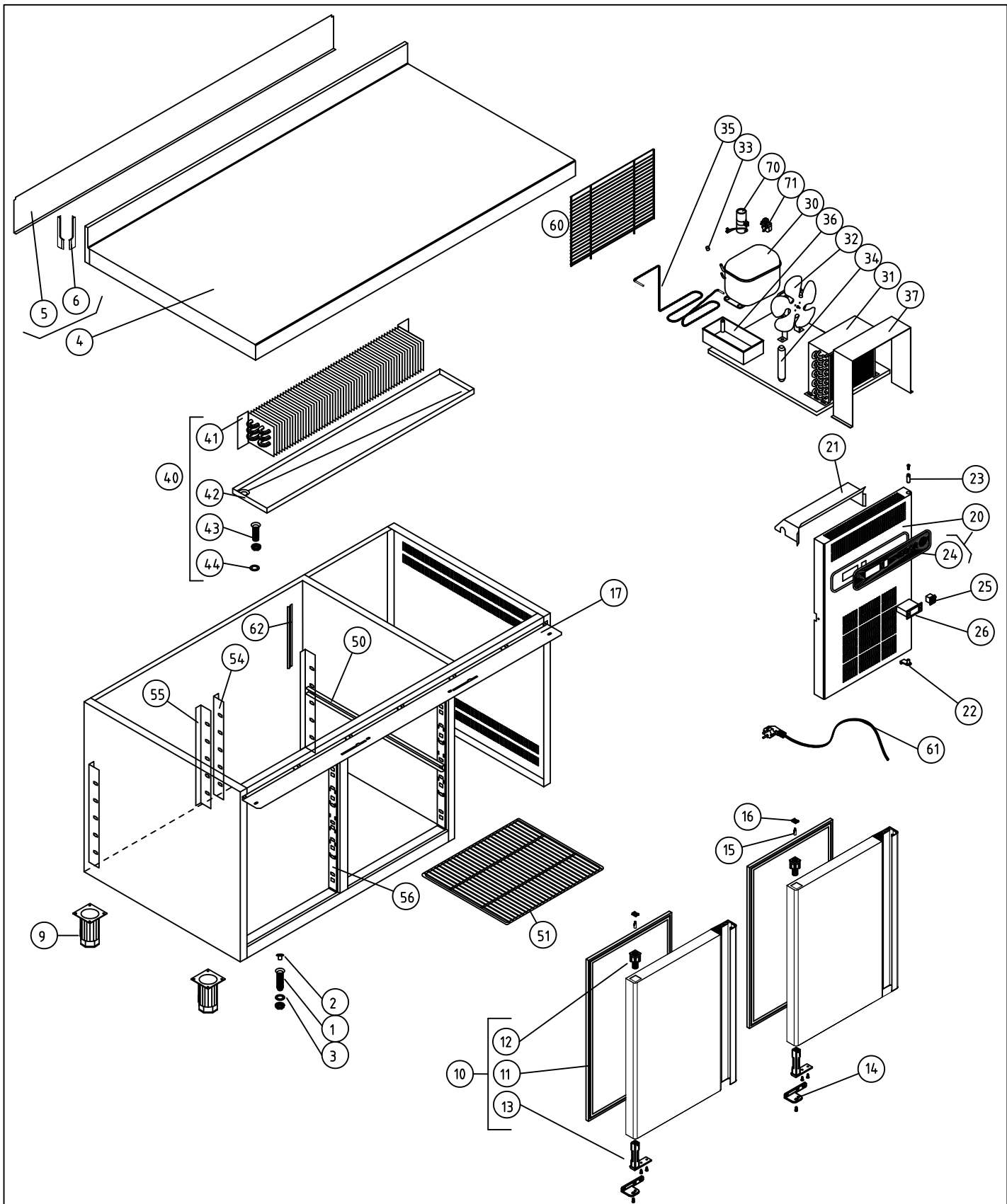
Nº	CÓDIGO	DESCRIPCIÓN	MPP-150	MPP-202	MPP-255	MPP-307	MPP-117-R	MPP-169-R	MPP-307-R	MPP-150-C	MPP-202-C	MPP-255-C	MPP-169-R/C	MPP-222-R/C
1	6003010326	DESAG COMPL 3/4 GRIS+TUERCA	1	1	1	1	1	1	1	1	1	1	1	1
2	6003010262	TAPON DESAGÜE DE 3/4 CIEGO	1	1	1	1	1	1	1	1	1	1	1	1
3	6003010327	JUNTA GOMA DESAGÜE 3/4	1	1	1	1	1	1	1	1	1	1	1	1
4	M181010440	ENCIM.MPP-150 PETO	1											
4	M181010483	ENCIM.MPP-202 PETO		1										
4	M181010485	ENCIM.MPP-250 PETO			1									
4	M181010487	ENCIM.MPP-307 PETO				1								
4	M181010579	ENCIM.MPP-117-R PETO					1							
4	M181010525	ENCIM.MPP-169-R PETO						1						
4	M181010582	ENCIM.MPP-274-R PETO							1					
4	M181010495	ENCIM.MPP-150 CENTRAL								1				
4	M181010538	ENCIM.MPP-202 CENTRAL									1			
4	M181010497	ENCIM.MPP-255 CENTRAL										1		
4	M181010570	ENCIM.MPP-169-R CENTRAL											1	
4	M181010627	ENCIM.MPP-222-R CENTRAL												1
5	M109170858	PROT.TRAS.ENC.MSP-150	1											
5	M109170859	PROT.TRAS.ENC.MSP-200		1	1	1								
5	M109170862	PROT.TRAS.ENC.MSP-117					1							
5	M109170863	PROT.TRAS.ENC.MSP-169						1	1					
6	6033090086	JUEGO TAPETAS ENCIM.ZAMAK	1	1	1	1	1	1	1					
7	M109170860	PROT.TRAS.ENC.MSP-250			1									
7	M109170861	PROT.TRAS.ENC.MSP-300-274 SUPL				1			1					
9	6007050017	PATA REGULAB ARM GASTRO	4	4	6	6	4	4	6	4	4	6	4	6
10	M169010088	PUE MSP/MSN AP.IZDA	2	3	4	5	2	3	5	2	3	4	3	4
11	6045010115	BURLETE 465X585 UR-260 MSP	2	3	4	5	2	3	5	4	6	8	6	8
12	6003010136	CAJA ALOJAMIENTO MUELLE GRIS	2	3	4	5	2	3	5	4	6	8	6	8
13	6033010100	BIS.TRS1D DOBL MUELLE DV-2608	2	3	4	5	2	3	5	4	6	8	6	8
14	6033010129	SOP.BISAG.INF.IZD.	2	3	4	5	2	3	5	2	3	4	3	4
15	6033090104	EJE ROSCA EXT.30X10INOX MESAS	2	3	4	5	2	3	5	4	6	8	6	8
16	6025130045	TUERC.RAPIDA TRT M6-2	2	3	4	5	2	3	5	6	8	10	8	10
17	M109050260	SOPOR.SUP.PUERTAS MSP-150	1							1				
17	M109050266	SOP.SUP.PUER.MSP20-25-30		1		1					1	1		
17	M109050269	SOP.SUP.PUERT.MSP-250			1									
17	M109050529	SOP.SUP.PUERTAS MSP117R					1							
17	M109050372	SOP.SUP.PUERTAS MSP169R						1					1	
17	M109050374	SOP.SUP.PUERTAS MSP274R							1					
17	M109050373	SOPORT.SUP.PUER.MSP-222-R												1
18	M109050272	SOPORT.SUP.PUERTAS MSP300				1								
18	M109050269	SOP.SUP.PUERT.MSP-250										2		
19	M109050682	SOP.SUP.PUERTAS MSP-150 GI								1				
19	M109050683	SOP.SUP.PUERTA MSP-200 GI									1	1		
19	M109050697	SOP.SUP.PUERTAS MSP-169-R GI											1	
19	M109050723	SOP.SUP.PUERTAS MSP-222-R GI												1
20	M177010065	CHAP.CUAD.MANDOS	1	1	1	1				1	1	1		
20	M109010642	CUADRO MANDOS MSP-R					1	1	1				1	1
21	M109050532	PROTECC.INST.ELECT.FAGOR	1	1	1	1				1	1	1		
22	6033090090	SOPORTE ZAMAK GIRO REJILLA	1	1	1	1				2	2	2		
23	6033090104	EJE ROSCA EXT.30X10INOX MESAS	1	1	1	1				2	2	2		
24	6023010408	PEG.CUAD.FAGOR REFR.347,5X60	1	1	1	1				1	1	1		
24	6023010418	PEG.105X220 CUADR.REMOT FAGOR					1	1	1				1	1
25	6021130001	INT.BIP.AMB.O/I CONTAC.REFORZ.	1	1	1	1	1	1	1	1	1	1	1	1
26	6021350018	TERMOS REFRI CAREL PYCO1RN515	1	1	1	1	1	1	1	1	1	1	1	1
27	6021130010	PILOTO RECTAN.AMBAR LUM.FAGOR					1	1	1				1	1
28	M177010087	CH.REJ.CUAD TRAS.FAGOR								1	1	1		

RECAMBIOS
MESAS
PASTELERIA
DIC-2010



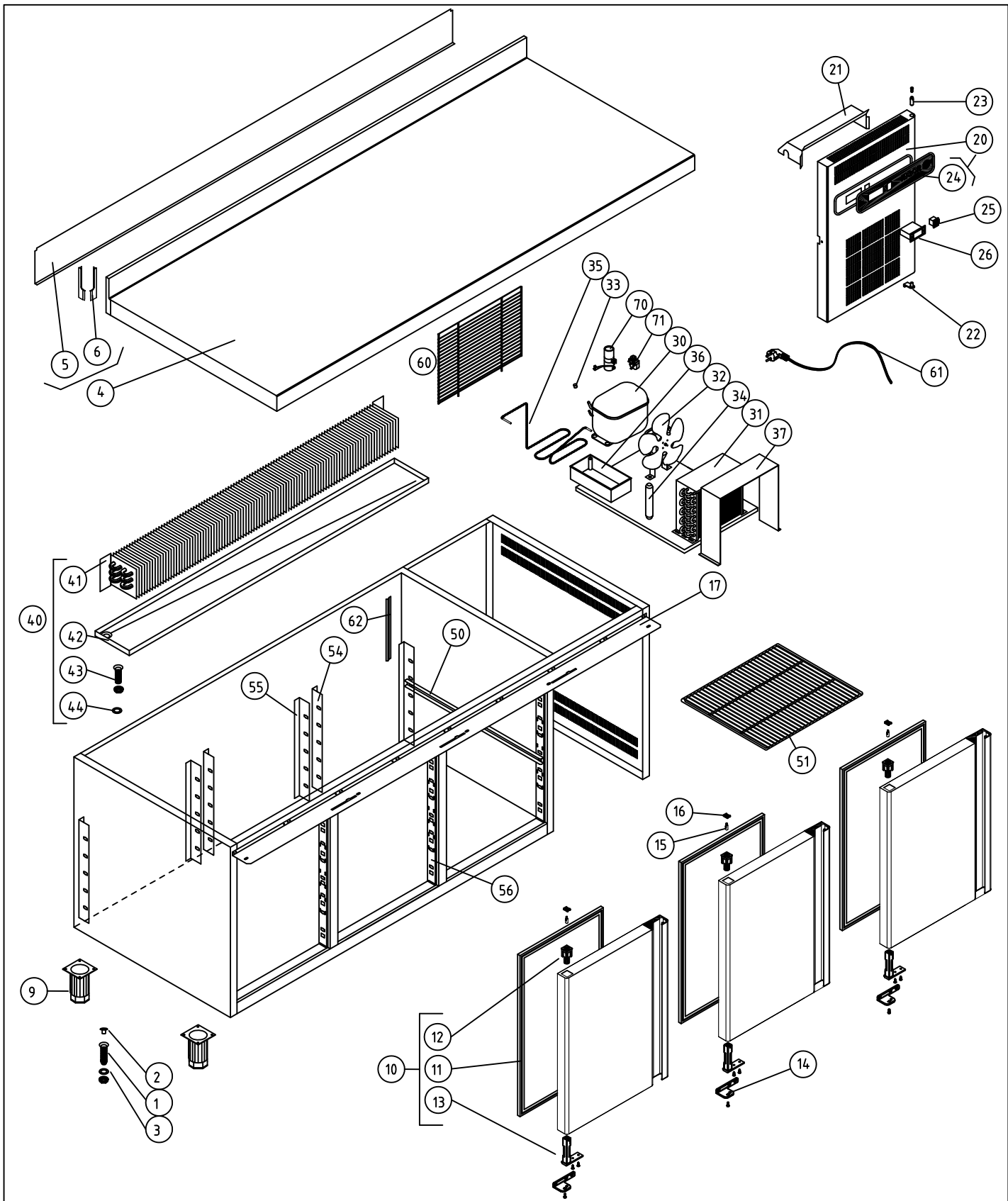
MODELOS

Nº	CÓDIGO	DESCRIPCIÓN	MPP-150	MPP-202	MPP-255	MPP-307	MPP-117-R	MPP-169-R	MPP-307-R	MPP-150-C	MPP-202-C	MPP-255-C	MPP-169-R/C	MPP-222-R/C
28	M177010093	REJ.TRAS.CUADRO REMOTO											1	1
30	6021010004	COMPR.FR-7,5-G R134A	1							1				
30	6021010007	COMPR.FR-8.5-G R134A		1							1			
30	6021010154	COMP.NEK6210Z EMBRACO			1	1						1		
31	6029020002	CONDENSADOR 9x2	1	1						1	1			
31	6029020003	CONDENSADOR 9x3 FAGC0021			1	1						1		
32	6021050002	VENTILADOR 10W PATA PALA 220V	1	1	1	1				1	1	1		
33	6021310003	VALVULA OBUS COMPLETA RF.HB-1S	1	1	1	1				1	1	1		
34	6047010003	FILTRO DESHIDRAT.40GR 1/4X1/4	1	1	1	1				1	1	1		
35	M107010037	SERP.EV.AUTOM.1/4 PINT.150,200	1	1	1	1				1	1	1		
36	6003010023	BANDEJA EVAPORACION AUTOMÁTICA	1	1	1	1				1	1	1		
37	M109250127	OMEGA COND.9X2-REJ.MESAS-ARMAR	1	1	1	1				1	1	1		
40	M171010017	UD.EVAP.MSP,MPP-150 ESTATICO	1											
40	M171010018	UD.EVAPORAT.MSP-200 ESTATICO		1										
40	M171010019	UD.EVAPORAT.MSP-250 ESTATICO			1									
40	M171010020	UD.EVAPORAT.MSP-300 ESTATICO				1								
40	M171010130	UD. EVAP. MPP-117-R ESTATICO					1							
40	M171010132	UD. EVAP. MPP-169-R ESTATICO						1					1	
40	M171010135	UD. EVAP. MPP-274-R ESTATICO							1					
40	M171010021	UD.EVAPORAT.MPP-150-C ESTATICO								1				
40	M171010022	UD.EVAPORAT.MPP-200-C ESTATICO									1			
40	M171010023	UD.EVAPORAT.MPP-250-C ESTATICO										1		
40	M171010133	UD. EVAP. MPP-222-R ESTATICO												1
41	6029010002	EV.ESTATICO V4T4R700A10S PINT	1				1			1				
41	6029010004	EV.ESTATICO V4T3R1200A10PINT.		1				1			1		1	
41	6029010006	EV.ESTATICO V4T3R1700A10PINT.			1							1		1
41	6029010008	EV.ESTATICO V4T3R220A10SPINT.				1			1					
42	M109050419	BANDEJA DE GOTEO 150	1				1							
42	M109050125	BANDEJA GOTEO 200		1				1						
42	M109050126	BANDEJA GOTEO 250			1									
42	M109050420	BANDEJA DE GOTEO 300				1			1					
42	M109050421	BANDEJA DE GOTEO CENTRAL 150								1				
42	M109050422	BANDEJA DE GOTEO CENTRAL 200									1		1	
42	M109050423	BANDEJA DE GOTEO CENTRAL 250										1		1
43	6003010034	DESAGÜE SAN MIGUEL+TUERCA	1	1	1	1	1	1	1	1	1	1	1	1
44	6003010051	JUNTA GOMA DESAGUE 1/2	1	1	1	1	1	1	1	1	1	1	1	1
50	6033050014	GUIA PASTELERA EN L 649mm	8	12	16	20	8	12	20					
50	6033050013	GUIA PAST.CENTRAL EN L 711mm								8	12	16	12	16
51	6027010005	PARRILLA PASTEL.600X400 EPOXI	2	3	4	5	2	3	5	2	3	4	2	4
54	M109050591	CREM.RESP.IZD.ESTAT.MPP	2	3	4	5	2	3	5					
55	M109050592	CREM.RES.DCH.ESTAT.MPP	2	3	4	5	2	3	5					
56	M109050747	CREM. MARC. MAGNETICO MSP-MFP	4	6	8	10	4	6	10	8	12	16	12	16
60	6003010181	REJ.RESP.GRUPO 387X280POLICARB	1	1	1	1								
61	6021390006	MANG 3X1X2500 BL. SCHUKO 3T	1	1	1	1	1	1	1	1	1	1	1	1
62	M109050425	PROTECT SONDA MF GRAVEDAD	1	1	1	1	1	1	1	1	1	1	1	1
70	6021010037	CONDEN.ARRANQUE FR-117U5015 80 mF	1	1						1	1			
70	6021010158	CONDENSADOR COMP. NEK 6210Z			1	1						1		
71	6021010045	RELE ARRANQ COMPR.FR-7.5G 6001	1							1				
71	6021010025	RELE ARRANQUE COMPRESOR FR-8,5G 2		1							1			
71	6021010156	RELE ARRAN. COMP. NEK 6210Z			1	1						1		
90	M169010096	PUE MSP/MSN FAG.AP.DCHA								2	3	4	3	4
91	6033010130	SOP.BISAG.INF.DCHA.								2	3	4	3	4

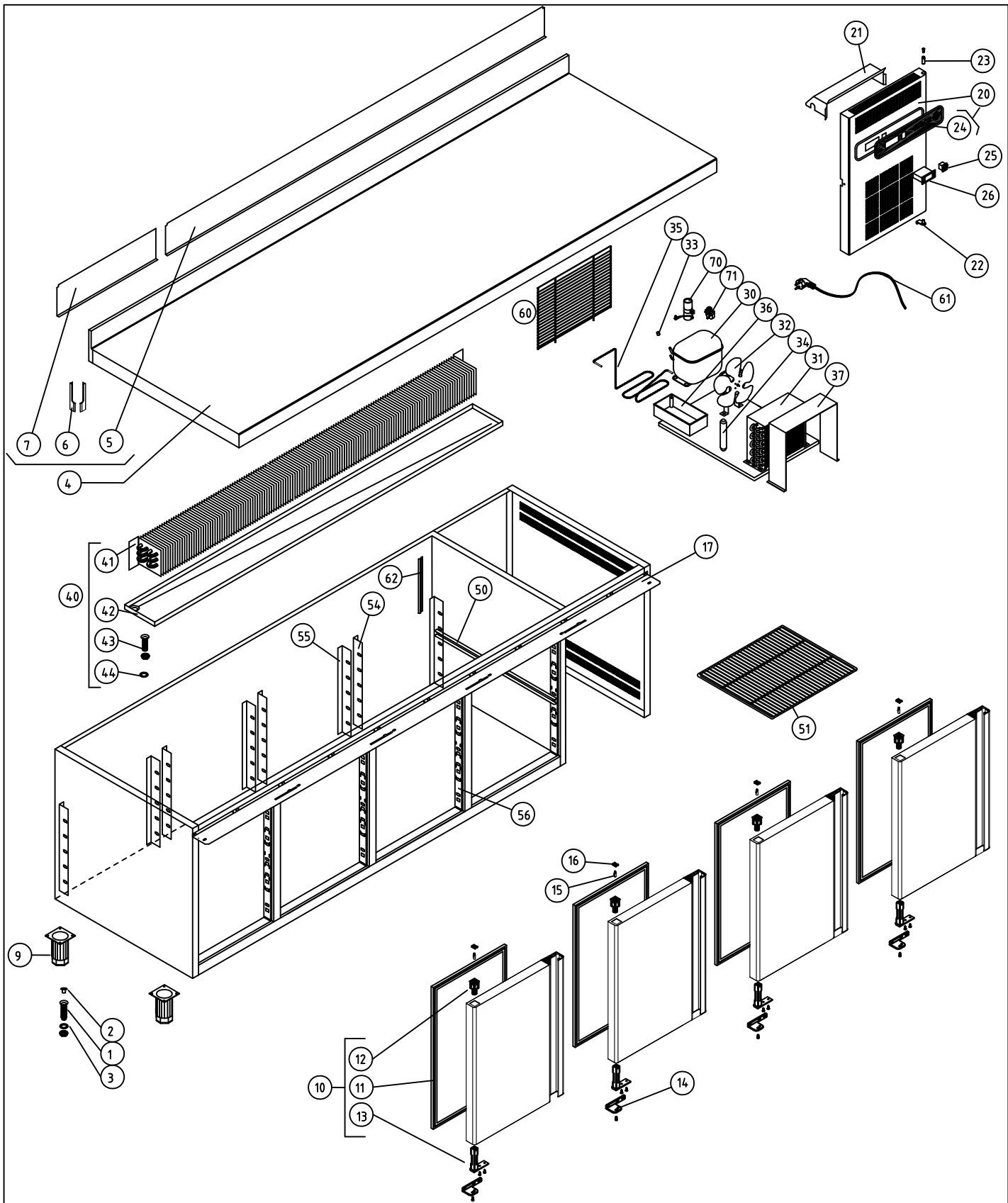



COD. PIEZA: 14841100000

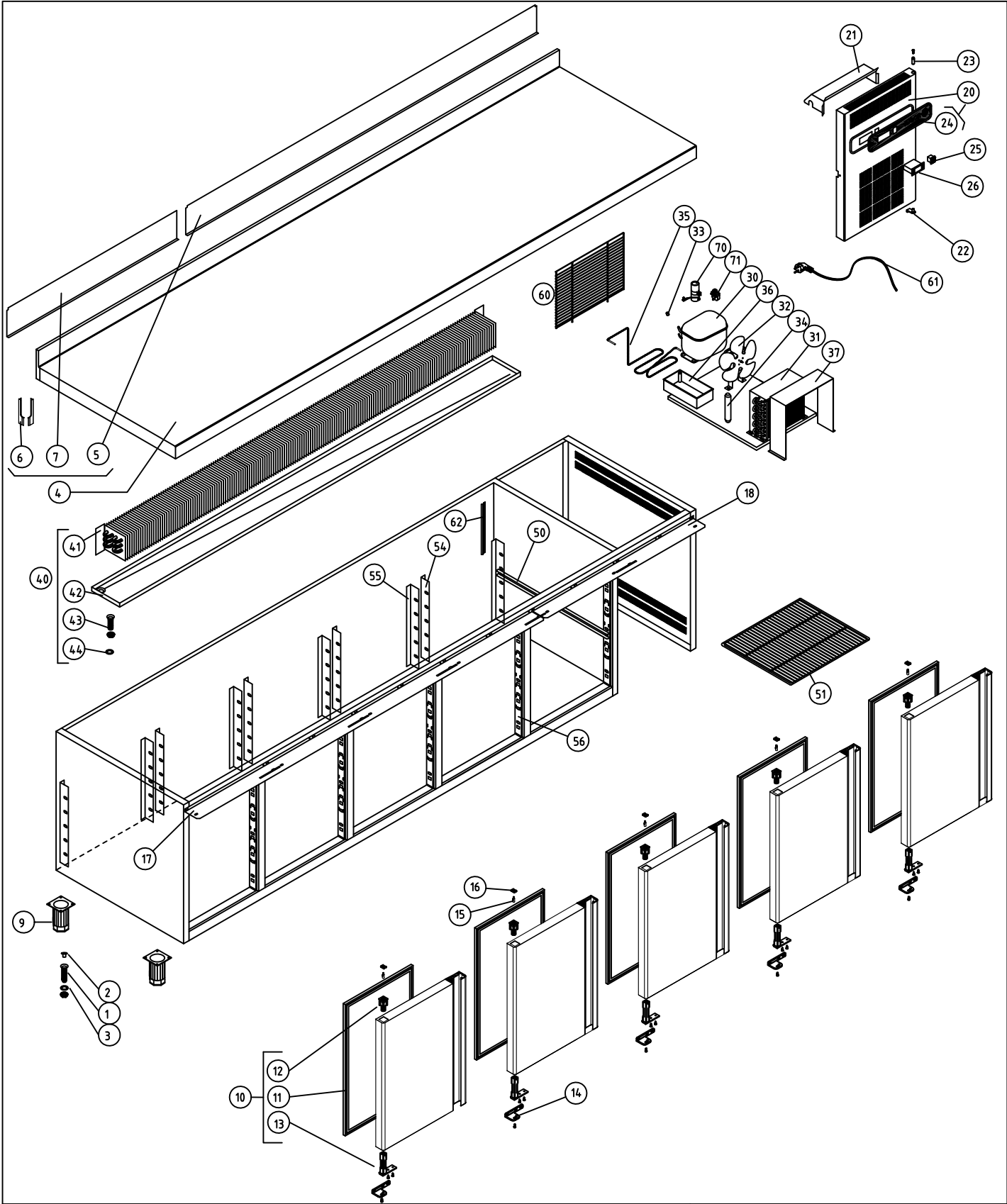
COTAS SIN TOLERANCIA DIN 7168-f				Material: MATERIAL ESPESOR				SUSTITUYE A:					
GRADO TOLERANCIA				Acabado: ACABADO				SUSTITUIDO POR:					
ANGULAR	HASTA 10 mm	FINO	MEDIO	GRUESO	COMUN A	MODELO	Ud.	MODELO	Ud.	MODELO	Ud.	MODELO	Ud.
	MAS DE 10 A 50 mm		±1°	±1° 30'		MPP-150	1						
	MAS DE 50 A 120 mm		±30'	±50'									
	MAS DE 120 A 400 mm		±20'	±25'									
	MAS DE 400 mm		±10'	±15'									
			±5'	±10'									
LINEAL	GRADO TOLERANCIA	FINO	MEDIO	GRUESO	A4	Nombre	Fecha						
	HASTA 3 mm	±0,05	±0,10	±0,15	Dibujado	A.J.GONZALEZ	Dic-2010						
	MAS DE 3 A 6 mm	±0,05	±0,10	±0,20	Modificado								
	MAS DE 6 A 30 mm	±0,10	±0,20	±0,50	Escala	1:22							
	MAS DE 30 A 120 mm	±0,15	±0,30	±0,80	RECAMBIOS MPP-150		Código máquina:						
MAS DE 120 A 400 mm	±0,20	±0,50	±1,20			CODIGO							
MAS DE 400 A 1000 mm	±0,30	±0,80	±2,00										
MAS DE 1000 A 2000 mm	±0,50	±1,20	±3,00										




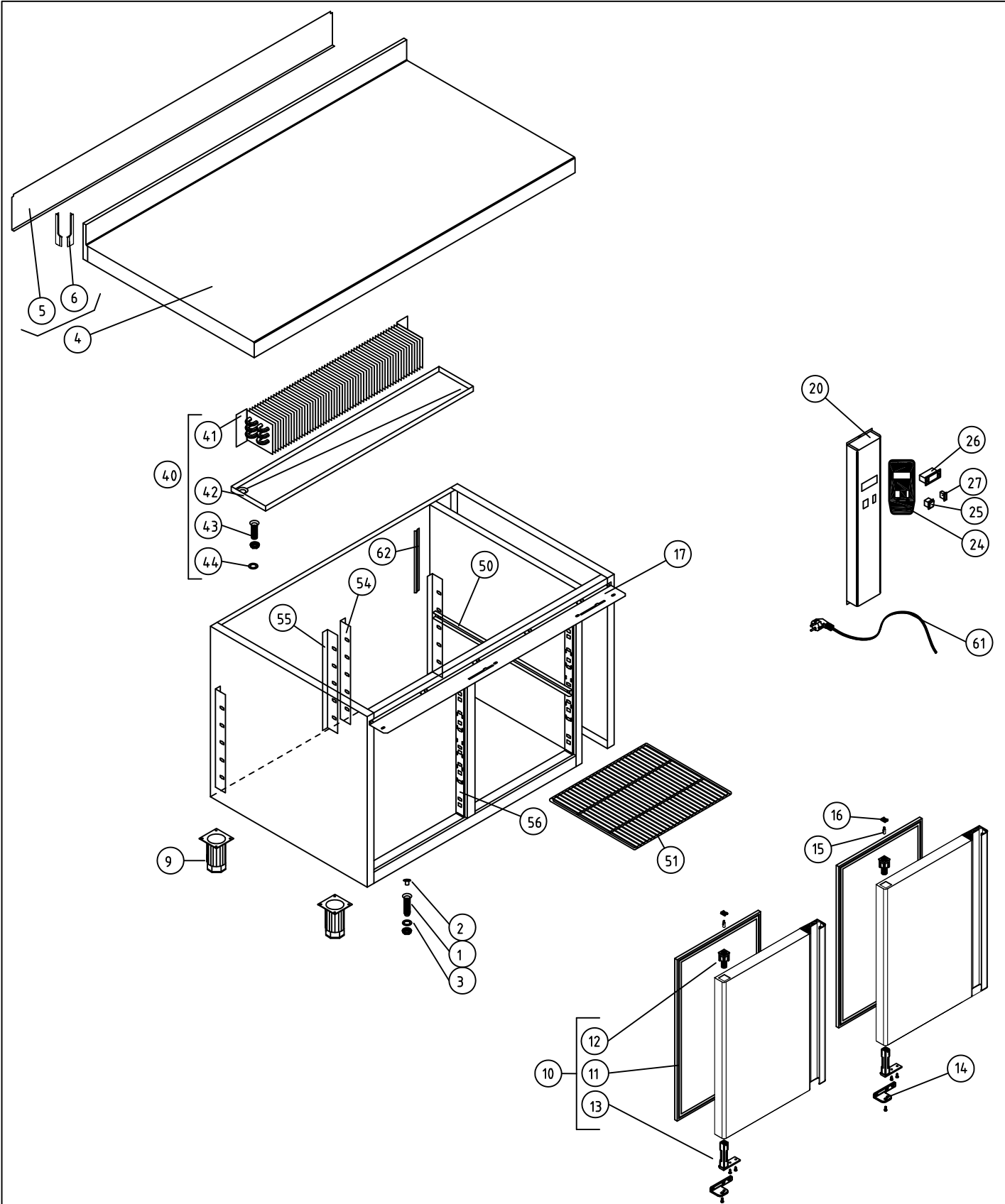
COTAS SIN TOLERANCIA DIN 7168-f					Material: MATERIAL ESPESOR					COD. PIEZA: 14.8412000000				
GRADO TOLERANCIA					Acabado: ACABADO					SUSTITUYE A:				
HASTA 10 mm										SUSTITUIDO POR:				
ANGULAR	FINO	MEDIO	GRUESO											
		±1°	±1° 30'											
	MAS DE 10 A 50 mm	±30'	±50'											
	MAS DE 50 A 120 mm	±20'	±25'											
MAS DE 120 A 400 mm	±10'	±15'												
MAS DE 400 mm	±5'	±10'												
LINEAL	GRADO TOLERANCIA	FINO	MEDIO	GRUESO										
	HASTA 3 mm	±0,05	±0,10	±0,15										
	MAS DE 3 A 6 mm	±0,05	±0,10	±0,20										
	MAS DE 6 A 30 mm	±0,10	±0,20	±0,50										
	MAS DE 30 A 120 mm	±0,15	±0,30	±0,80										
MAS DE 120 A 400 mm	±0,20	±0,50	±1,20											
MAS DE 400 A 1000 mm	±0,30	±0,80	±2,00											
MAS DE 1000 A 2000 mm	±0,50	±1,20	±3,00											
Material: MATERIAL ESPESOR					COD. PIEZA: 14.8412000000									
Acabado: ACABADO					SUSTITUYE A:									
SUSTITUIDO POR:														
COMUN A	MODELO	Ud.	MODELO	Ud.	MODELO	Ud.	MODELO	Ud.	MODELO	Ud.	MODELO	Ud.	MODELO	Ud.
	MPP-202	1												
A4		Nombre			Fecha			 F A G O F R I						
Dibujado		A.J.GONZALEZ			Dic-2010									
Modificado														
Escala		RECAMBIOS MPP-202												
1:22		Código máquina:										CODIGO		




M1 MESAS SNACK				COD. 14841300000								
COTAS SIN TOLERANCIA DIN 7168-f				Material:								
ANGULAR	GRADO TOLERANCIA	FINO	MEDIO	GRUESO	Acabado:							
	HASTA 10 mm		±1°	±1° 30'	SUSTITUYE A:							
	MAS DE 10 A 50 mm		±30'	±50'	SUSTITUIDO POR:							
	MAS DE 50 A 120 mm		±20'	±25'								
	MAS DE 120 A 400 mm		±10'	±15'								
MAS DE 400 mm		±5'	±10'									
LINEAL	GRADO TOLERANCIA	FINO	MEDIO	GRUESO	COMUN A							
	HASTA 3 mm		±0,05	±0,10	±0,15	MODELO	Ud.	MODELO	Ud.	MODELO	Ud.	MODELO
	MAS DE 3 A 6 mm		±0,05	±0,10	±0,20	MPP-255	1					
	MAS DE 6 A 30 mm		±0,10	±0,20	±0,50							
	MAS DE 30 A 120 mm		±0,15	±0,30	±0,80							
MAS DE 120 A 400 mm		±0,20	±0,50	±1,20								
MAS DE 400 A 1000 mm		±0,30	±0,80	±2,00								
MAS DE 1000 A 2000 mm		±0,50	±1,20	±3,00								
A4		Nombre		Fecha		 F A G O R I						
Dibujado		A.J.GONZALEZ		Dic-2010								
Modificado												
Escala		1:25		RECAMBIOS MPP-255						Código máquina:		

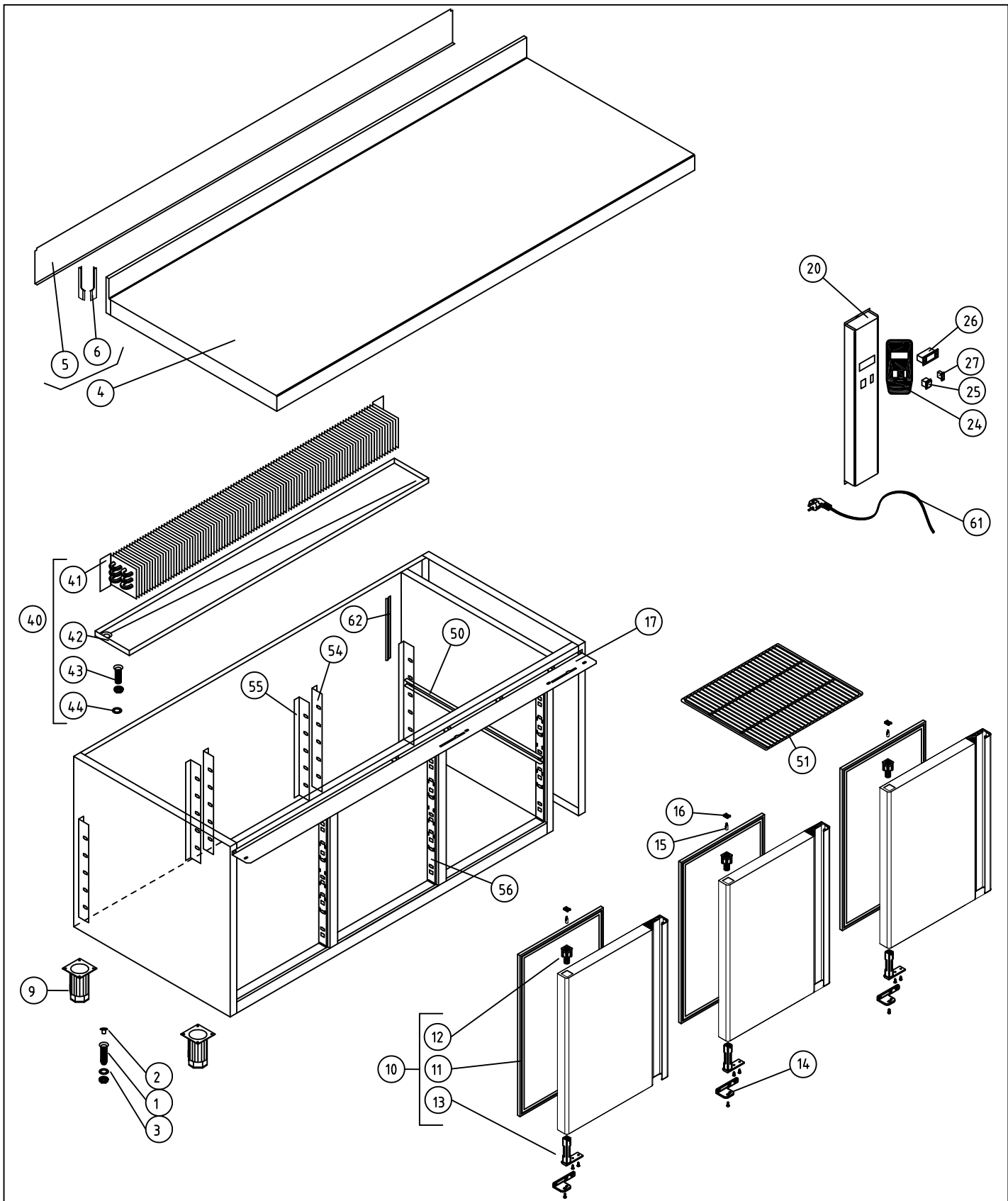



COTAS SIN TOLERANCIA DIN 7168-f				Material:				COD. 148414000000					
ANGULAR	GRADO TOLERANCIA	FINO	MEDIO	GRUESO	Acabado:				SUSTITUYE A:				
	HASTA 10 mm		±1°	±1° 30'	SUSTITUIDO POR:								
	MAS DE 10 A 50 mm		±30'	±50'									
	MAS DE 50 A 120 mm		±20'	±25'									
	MAS DE 120 A 400 mm		±10'	±15'									
MAS DE 400 mm		±5'	±10'										
LINEAL	GRADO TOLERANCIA	FINO	MEDIO	GRUESO	COMUN A								
	HASTA 3 mm		±0,05	±0,10	±0,15	MODELO	Ud.	MODELO	Ud.	MODELO	Ud.	MODELO	Ud.
	MAS DE 3 A 6 mm		±0,05	±0,10	±0,20	MPP-307	1						
	MAS DE 6 A 30 mm		±0,10	±0,20	±0,50								
	MAS DE 30 A 120 mm		±0,15	±0,30	±0,80								
	MAS DE 120 A 400 mm		±0,20	±0,50	±1,20								
MAS DE 400 A 1000 mm		±0,30	±0,80	±2,00									
MAS DE 1000 A 2000 mm		±0,50	±1,20	±3,00									
A4					Nombre			Fecha			 F A G O F R I		
Dibujado					A.J.GONZALEZ			Dic-2010					
Modificado											Código máquina:		
Escala					1:27			RECAMBIOS MPP-307					

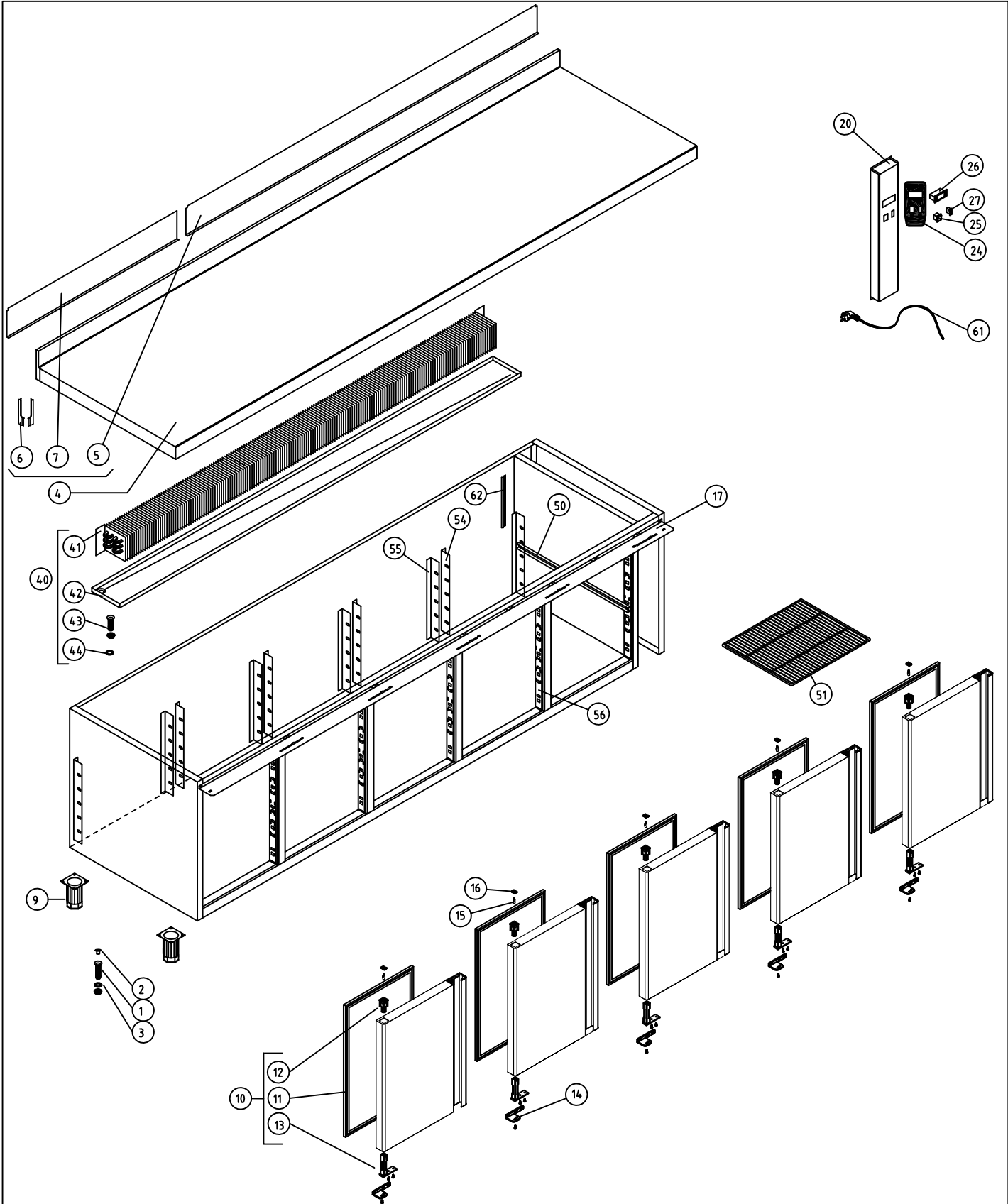



COD. PIEZA: 148411001000

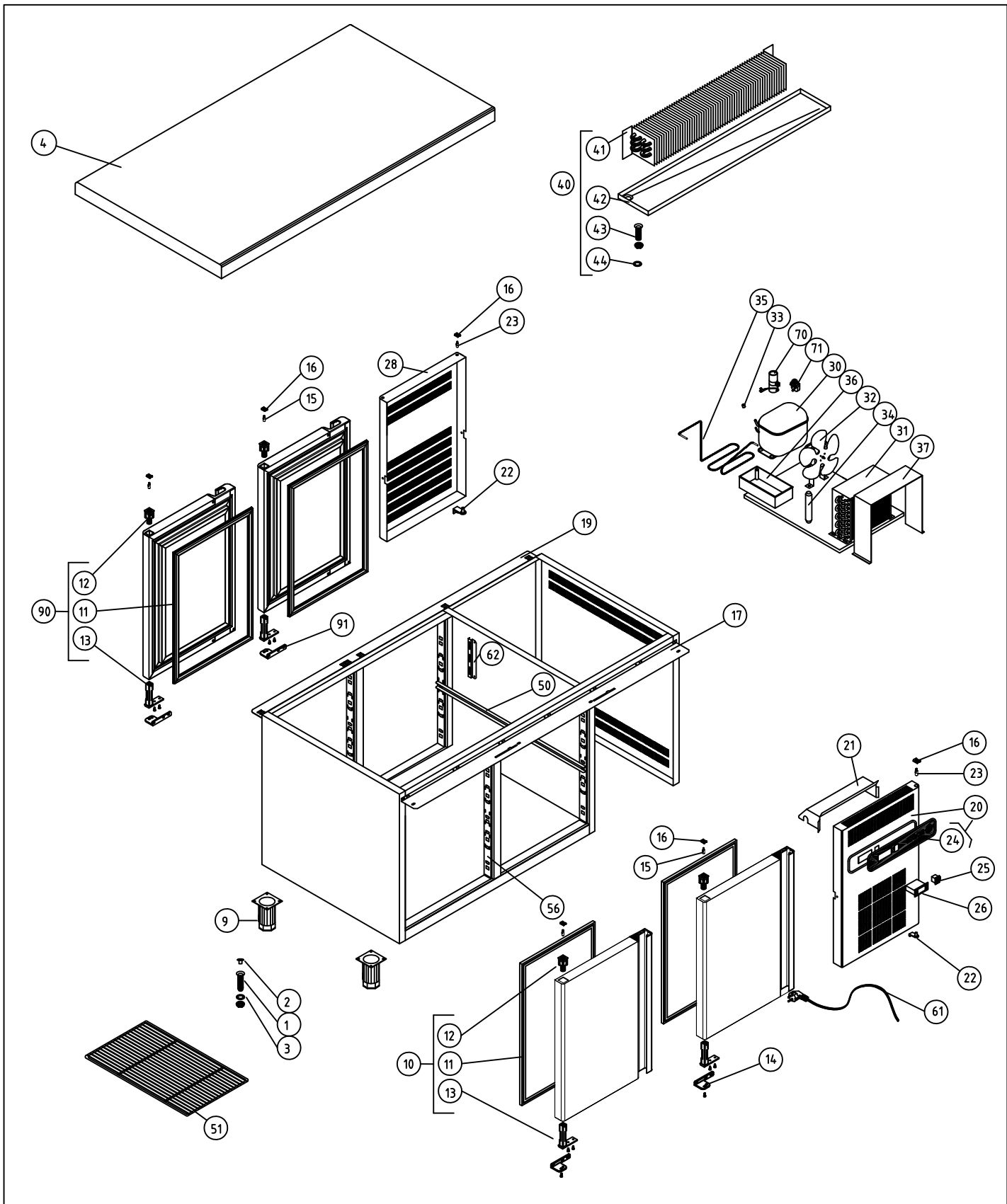
COTAS SIN TOLERANCIA DIN 7168-f				Material: MATERIAL ESPESOR				SUSTITUYE A:					
				Acabado: ACABADO				SUSTITUIDO POR:					
ANGULAR	GRADO TOLERANCIA	FINO	MEDIO	GRUESO	COMUN A	MODELO	Ud.	MODELO	Ud.	MODELO	Ud.	MODELO	Ud.
	HASTA 10 mm		±1°	±1° 30'		MPP-117-R	1						
	MAS DE 10 A 50 mm		±30'	±50'									
	MAS DE 50 A 120 mm		±20'	±25'									
LINEAL	MAS DE 120 A 400 mm		±10'	±15'									
	MAS DE 400 mm		±5'	±10'									
	GRADO TOLERANCIA	FINO	MEDIO	GRUESO	A4	Nombre	Fecha		 F A G O R I				
	HASTA 3 mm	±0,05	±0,10	±0,15	Dibujado	A.J.GONZALEZ	Dic-2010						
	MAS DE 3 A 6 mm	±0,05	±0,10	±0,20	Modificado	.	.						
MAS DE 6 A 30 mm	±0,10	±0,20	±0,50	Escala	1:22				RECAMBIOS MPP-117-R	Código máquina:			
MAS DE 30 A 120 mm	±0,15	±0,30	±0,80						CODIGO				
MAS DE 120 A 400 mm	±0,20	±0,50	±1,20										
MAS DE 400 A 1000 mm	±0,30	±0,80	±2,00										
MAS DE 1000 A 2000 mm	±0,50	±1,20	±3,00										



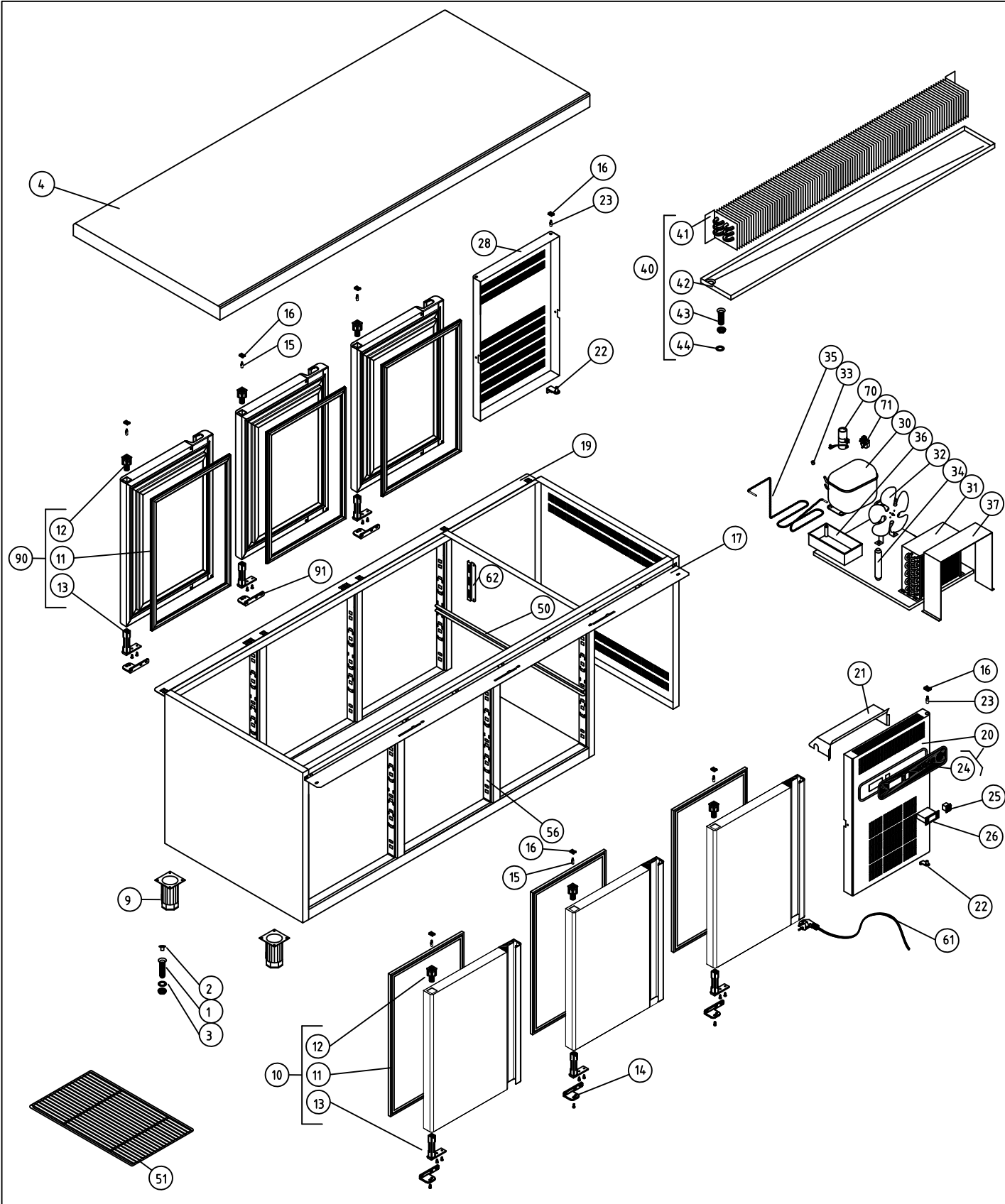
COTAS SIN TOLERANCIA DIN 7168-f					Material: MATERIAL ESPESOR					COD. PIEZA: 148412001000						
GRADO TOLERANCIA					Acabado: ACABADO					SUSTITUYE A:						
HASTA 10 mm										SUSTITUIDO POR:						
ANGULAR	FINO	MEDIO	GRUESO		COMUN A	MODELO	Ud.	MODELO	Ud.	MODELO	Ud.	MODELO	Ud.	MODELO		
	±1°		±1° 30'			MPP-169-R	1									
	±30'		±50'													
	±20'		±25'													
MAS DE 10 A 50 mm	±10'		±15'													
MAS DE 50 A 120 mm	±5'		±10'													
MAS DE 120 A 400 mm																
MAS DE 400 mm																
GRADO TOLERANCIA	FINO	MEDIO	GRUESO		A4	Nombre	Fecha			 F A G O R I						
HASTA 3 mm	±0,05	±0,10	±0,15		Dibujado	A.J.GONZALEZ			Dic-2010							
MAS DE 3 A 6 mm	±0,10	±0,20	±0,50		Modificado											
MAS DE 6 A 30 mm	±0,15	±0,30	±0,80		Escala	RECAMBIOS MPP-169-R					Código máquina:					
MAS DE 30 A 120 mm	±0,30	±0,80	±2,00		1:22						CODIGO					
MAS DE 120 A 400 mm	±0,50	±1,20	±3,00													
MAS DE 400 A 1000 mm																
MAS DE 1000 A 2000 mm																



COTAS SIN TOLERANCIA DIN 7168-f						Material:				COD. 148414001000			
ANGULAR	GRADO TOLERANCIA	FINO	MEDIO	GRUESO	COMUN A	Acabado:				SUSTITUYE A:			
	HASTA 10 mm		±1°	±1° 30'		SUSTITUIDO POR:							
	MAS DE 10 A 50 mm		±30'	±50'		MODELO	Ud.	MODELO	Ud.	MODELO	Ud.	MODELO	Ud.
	MAS DE 50 A 120 mm		±20'	±25'		MPP-274-R	1						
	MAS DE 120 A 400 mm		±10'	±15'									
MAS DE 400 mm		±5'	±10'										
LINEAL	GRADO TOLERANCIA	FINO	MEDIO	GRUESO	A4	Nombre		Fecha		 F A G O R I			
	HASTA 3 mm	±0,05	±0,10	±0,15	Dibujado	A.J.GONZALEZ		Dic-2010					
	MAS DE 3 A 6 mm	±0,05	±0,10	±0,20	Modificado								
	MAS DE 6 A 30 mm	±0,10	±0,20	±0,50	Escala	1:27				RECAMBIOS MPP-274-R			
	MAS DE 30 A 120 mm	±0,15	±0,30	±0,80						Código máquina:			
MAS DE 120 A 400 mm	±0,20	±0,50	±1,20										
MAS DE 400 A 1000 mm	±0,30	±0,80	±2,00										
MAS DE 1000 A 2000 mm	±0,50	±1,20	±3,00										

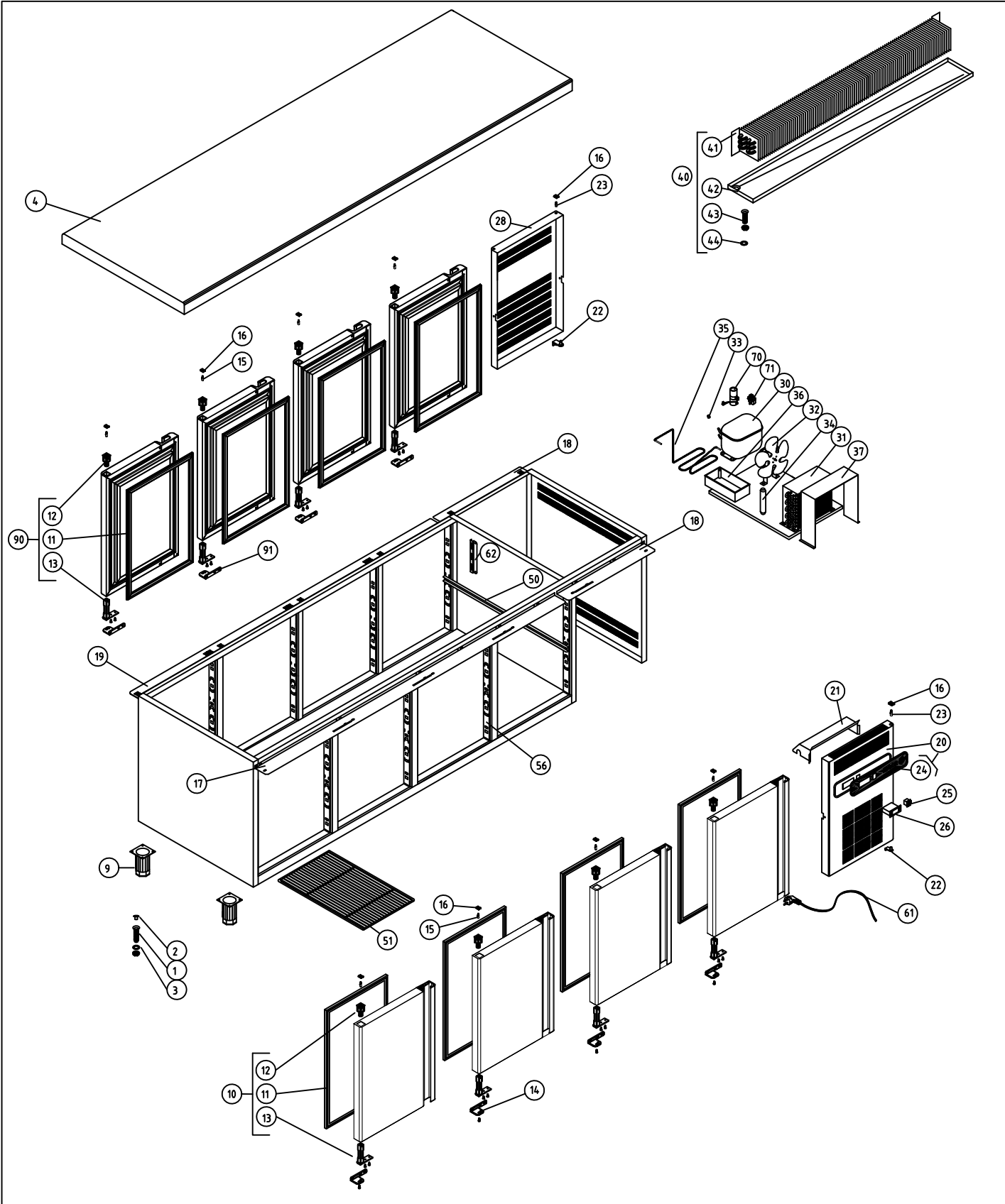



COTAS SIN TOLERANCIA DIN 7168-f				Material: MATERIAL ESPESOR				COD. PIEZA: 148411010000					
ANGULAR	GRADO TOLERANCIA	FINO	MEDIO	GRUESO	Acabado: ACABADO				SUSTITUYE A:				
	HASTA 10 mm		±1°	±1° 30'	SUSTITUIDO POR:								
	MAS DE 10 A 50 mm		±30'	±50'									
	MAS DE 50 A 120 mm		±20'	±25'									
	MAS DE 120 A 400 mm		±10'	±15'									
MAS DE 400 mm		±5'	±10'										
LINEAL	GRADO TOLERANCIA	FINO	MEDIO	GRUESO									
	HASTA 3 mm		±0,05	±0,10	±0,15								
	MAS DE 3 A 6 mm		±0,05	±0,10	±0,20								
	MAS DE 6 A 30 mm		±0,10	±0,20	±0,50								
	MAS DE 30 A 120 mm		±0,15	±0,30	±0,80								
MAS DE 120 A 400 mm		±0,20	±0,50	±1,20									
MAS DE 400 A 1000 mm		±0,30	±0,80	±2,00									
MAS DE 1000 A 2000 mm		±0,50	±1,20	±3,00									
COMUN A					MODELO	Ud.	MODELO	Ud.	MODELO	Ud.	MODELO	Ud.	MODELO
					MPP-150-C	1							
A4					Nombre			Fecha			 F A G O F R I		
Dibujado					A.J.GONZALEZ			Dic-2010					
Modificado											Código máquina: CODIGO		
Escala					1:25			RECAMBIOS MPP-150-C					

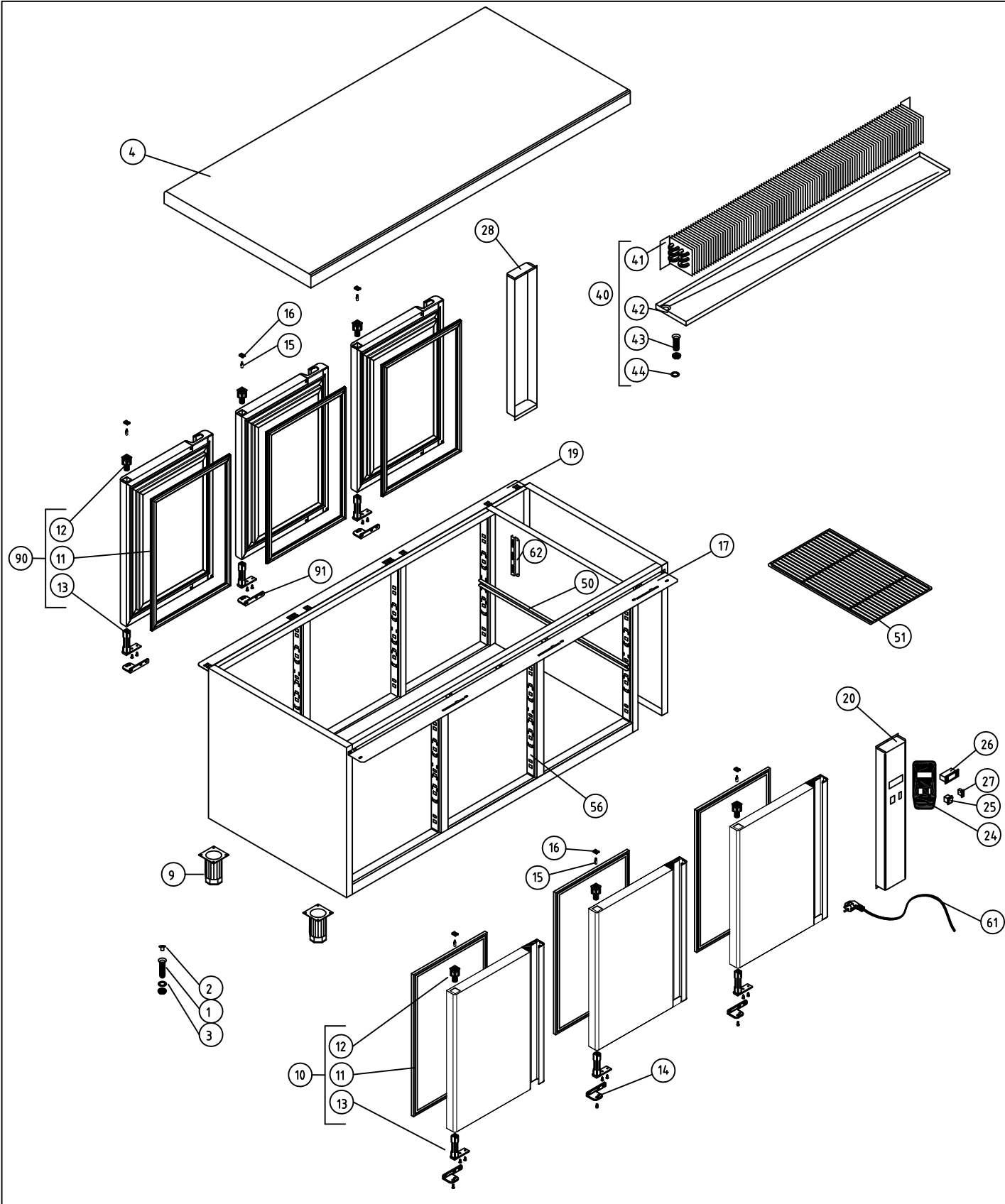


COTAS SIN TOLERANCIA DIN 7168-f COD. PIEZA: 148412010000

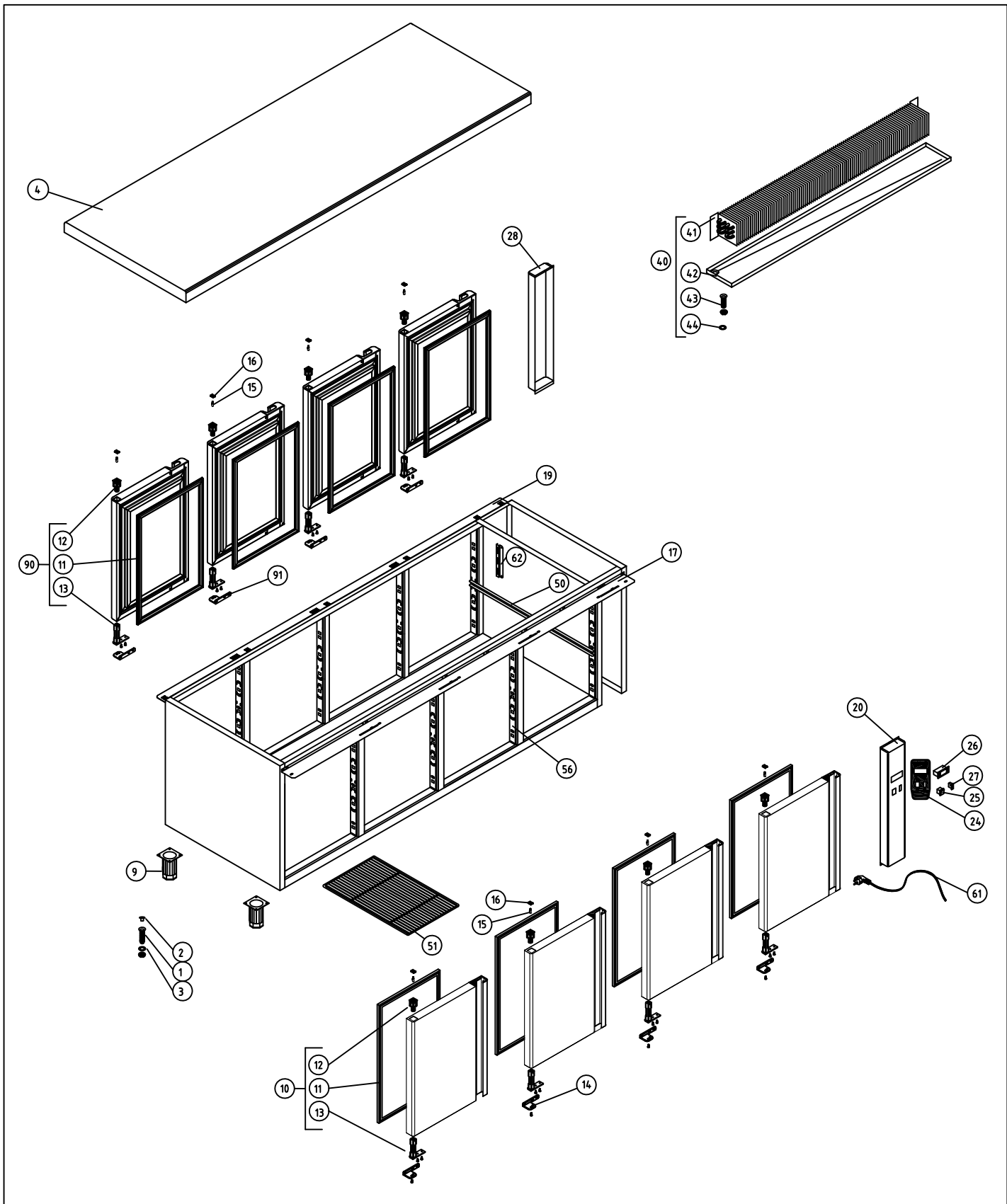
GRADO TOLERANCIA				Material: MATERIAL ESPESOR				SUSTITUYE A:			
HASTA 10 mm				Acabado: ACABADO				SUSTITUIDO POR:			
ANGULAR	FINO	MEDIO	GRUESO	COMUN A	MODELO	Ud.	MODELO	Ud.	MODELO	Ud.	MODELO
	±1°				MPP-202-C	1					
	±30'										
	±20'										
	±10'										
±5'											
LINEAL	FINO	MEDIO	GRUESO	A4	Nombre		Fecha		 F A G O R I		
	±0,05			Dibujado	A.J.GONZALEZ		Dic-2010				
	±0,10			Modificado							
	±0,15			Escala	RECAMBIOS MPP-202-C					Código máquina:	
	±0,20			1:25						CODIGO	
±0,30											
±0,50											



COTAS SIN TOLERANCIA DIN 7168-f				Material: .				COD. PIEZA: 148413010000				
ANGULAR	GRADO TOLERANCIA	FINO	MEDIO	GRUESO	Acabado: .				SUSTITUYE A:			
	HASTA 10 mm		±1°	±1° 30'	SUSTITUIDO POR:							
	MAS DE 10 A 50 mm		±30'	±50'	MODELO	Ud.	MODELO	Ud.	MODELO	Ud.	MODELO	Ud.
	MAS DE 50 A 120 mm		±20'	±25'	MPP-255-C	1						
LINEAL	MAS DE 120 A 400 mm		±10'	±15'	COMUN A							
	MAS DE 400 mm		±5'	±10'								
	GRADO TOLERANCIA	FINO	MEDIO	GRUESO	A4		Nombre		Fecha			
	HASTA 3 mm	±0,05	±0,10	±0,15	Dibujado		A.J.GONZALEZ		Dic-2010			
	MAS DE 3 A 6 mm	±0,05	±0,10	±0,20	Modificado						Código máquina:	
MAS DE 6 A 30 mm	±0,10	±0,20	±0,50	Escala		1:30		RECAMBIOS MPP-255-C				
MAS DE 30 A 120 mm	±0,15	±0,30	±0,80									
MAS DE 120 A 400 mm	±0,20	±0,50	±1,20									
MAS DE 400 A 1000 mm	±0,30	±0,80	±2,00									
MAS DE 1000 A 2000 mm	±0,50	±1,20	±3,00									



COTAS SIN TOLERANCIA DIN 7168-f				Material: .				COD. PIEZA: 148412011000					
ANGULAR	GRADO TOLERANCIA	FINO	MEDIO	GRUESO	Acabado: .				SUSTITUYE A: .				
	HASTA 10 mm		±1°	±1° 30'	SUSTITUIDO POR: .								
	MAS DE 10 A 50 mm		±30'	±50'	COMUN A	MODELO	Ud.	MODELO	Ud.	MODELO	Ud.	MODELO	Ud.
	MAS DE 50 A 120 mm		±20'	±25'	MPP-169-R/C	1							
MAS DE 120 A 400 mm		±10'	±15'										
MAS DE 400 mm		±5'	±10'										
LINEAL	GRADO TOLERANCIA	FINO	MEDIO	GRUESO	A4		Nombre		Fecha				
	HASTA 3 mm	±0,05	±0,10	±0,15	Dibujado		A.J.GONZALEZ		Dic-2010				
	MAS DE 3 A 6 mm	±0,05	±0,10	±0,20	Modificado								
	MAS DE 6 A 30 mm	±0,10	±0,20	±0,50	Escala		1:25		RECAMBIOS MPP-169-R/C		Código máquina: CODIGO		
	MAS DE 30 A 120 mm	±0,15	±0,30	±0,80									
	MAS DE 120 A 400 mm	±0,20	±0,50	±1,20									
MAS DE 400 A 1000 mm	±0,30	±0,80	±2,00										
MAS DE 1000 A 2000 mm	±0,50	±1,20	±3,00										



COTAS SIN TOLERANCIA DIN 7168-f						Material: .				COD. PIEZA: 148413011000			
GRADO TOLERANCIA						Acabado: .				SUSTITUYE A:			
HASTA 10 mm						FINO				SUSTITUIDO POR:			
MÁS DE 10 A 50 mm						MAYOR				MODELO			
MÁS DE 50 A 120 mm						MEDIO				Ud.			
MÁS DE 120 A 400 mm						GRUESO				MODELO			
MÁS DE 400 mm						MENOR				Ud.			
ANGULAR						COMUN A				MODELO			
MÁS DE 10 A 50 mm						MÁS DE 10 A 50 mm				Ud.			
MÁS DE 50 A 120 mm						MÁS DE 50 A 120 mm				Ud.			
MÁS DE 120 A 400 mm						MÁS DE 120 A 400 mm				Ud.			
MÁS DE 400 mm						MÁS DE 400 mm				Ud.			
LINEAL						A4				Nombre			
HASTA 3 mm						Dibujado				Fecha			
MÁS DE 3 A 6 mm						A.J.GONZALEZ				Dic-2010			
MÁS DE 6 A 30 mm						Modificado							
MÁS DE 30 A 120 mm						Escala				RECAMBIOS MPP-222-R/C			
MÁS DE 120 A 400 mm						1:30				Código máquina:			
MÁS DE 400 A 1000 mm										CODIGO			
MÁS DE 1000 A 2000 mm													

