

M1 MESAS FRÍAS

COD. PIEZA:

COTAS SIN TOLERANCIA DIN 7168-f

Material: **MATERIAL ESPESOR**

SUSTITUYE A:

Acabado: **ACABADO**

SUSTITUIDO POR:

ANGULAR	GRADO TOLERANCIA	FINO	MEDIO	GRUESO
	HASTA 10 mm		±1°	
MAS DE 10 A 50 mm		±30'		±50'
MAS DE 50 A 120 mm		±20'		±25'
MAS DE 120 A 400 mm		±10'		±15'
MAS DE 400 mm		±5'		±10'

COMÚN A	MODELO	Ud.	MODELO	Ud.	MODELO	Ud.	MODELO	Ud.	MODELO
		MPP-202	1						

LINEAL	GRADO TOLERANCIA	FINO	MEDIO	GRUESO
	HASTA 3 mm		±0,05	±0,10
MAS DE 3 A 6 mm		±0,05	±0,10	±0,20
MAS DE 6 A 30 mm		±0,10	±0,20	±0,50
MAS DE 30 A 120 mm		±0,15	±0,30	±0,80
MAS DE 120 A 400 mm		±0,20	±0,50	±1,20
MAS DE 400 A 1000 mm		±0,30	±0,80	±2,00
MAS DE 1000 A 2000 mm		±0,50	±1,20	±3,00

A4	Nombre	Fecha
Dibujado	MJGG	3-3-03
Modificado	.	.

FAGOR
FAGOFRI s.a.

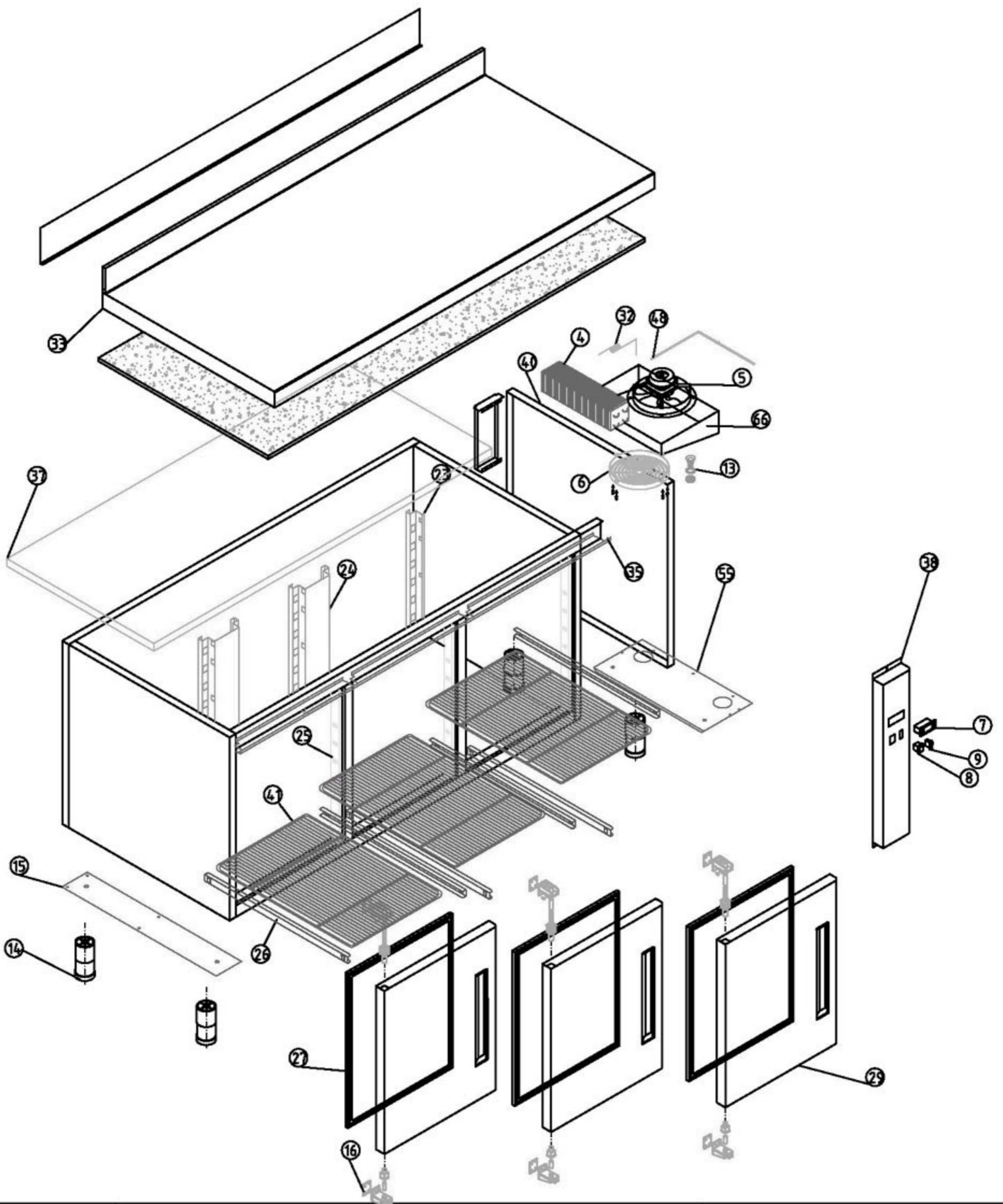


Escala
1:22

RECAMBIOS MPP-202

Código máquina:

CODIGO



M1 MESAS FRÍAS

COD. PIEZA:

COTAS SIN TOLERANCIA DIN 7168-f

Material:

SUSTITUYE A:

Acabado:

SUSTITUIDO POR:

	GRADO TOLERANCIA			
	FINO	MEDIO	GRUESO	
ANGULAR	HASTA 10 mm	±1°	±1° 30'	
	MAS DE 10 A 50 mm	±30'	±50'	
	MAS DE 50 A 120 mm	±20'	±25'	
	MAS DE 120 A 400 mm	±10'	±15'	
	MAS DE 400 mm	±5'	±10'	
LINEAL	HASTA 3 mm	±0,05	±0,10	±0,15
	MAS DE 3 A 6 mm	±0,05	±0,10	±0,20
	MAS DE 6 A 30 mm	±0,10	±0,20	±0,50
	MAS DE 30 A 120 mm	±0,15	±0,30	±0,80
	MAS DE 120 A 400 mm	±0,20	±0,50	±1,20
	MAS DE 400 A 1000 mm	±0,30	±0,80	±2,00
	MAS DE 1000 A 2000 mm	±0,50	±1,20	±3,00

COMÚN A

MODELO	Ud.	MODELO	Ud.	MODELO	Ud.	MODELO	Ud.
MPP-169-R	1						

A4	Nombre	Fecha
Dibujado	MJGG	3-3-03
Modificado	.	.



Escala
1:22

RECAMBIOS MPP-169 REMOTA

Código máquina:

CODIGO

**RECAMBIOS
MESAS FRÍAS**

revisión 01-03-2003

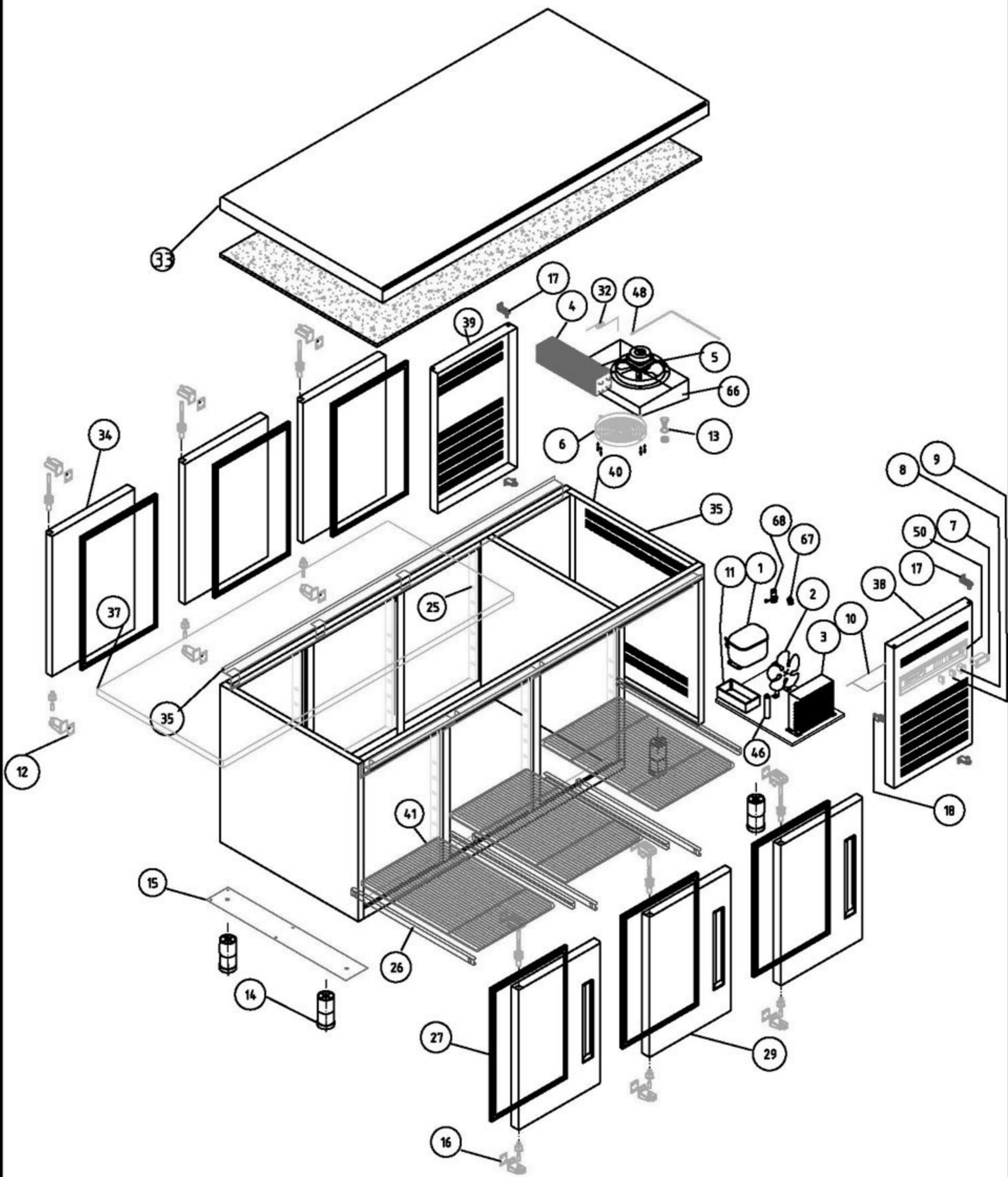


FAGOFRI S.A.

MODELOS

MPP-150	MPP-202	MPP-255	MPP-307	MPP-117-R	MPP-169-R	MPP-222-R	MPP-274-R
---------	---------	---------	---------	-----------	-----------	-----------	-----------

Nº	CÓDIGO	DESCRIPCIÓN	PASTELERAS							
1	6021010007	COMPR.FR-8,5 - G R134A		1						
1	6021010015	COMPRESOR GP14 TG			1	1				
1	6021010004	COMPR.FR-7,5-G R134A	1							
2	6021050002	VENTILADOR 10W PATA PALA 220V	1	1	1	1				
3	6029020003	CONDENSADOR 9x3 FAGC0021			1	1				
3	6029020002	CONDENSADOR 9x2	1	1						
4	M129010004	BAT.MFP-270 8T4R330A4SC/TU(PIN			1	1				
4	M129010002	BAT.MFP135 5T4R330A4SC/TUB(PIN	1	1			1	1	1	1
5	6021050001	VENTIL.EVAPOR.5WARO/TIRO FORZ	1	1	1	1	1	1	1	1
6	6003010035	REJILLA PROTECCION VENTILADOR	1	1	1	1	1	1	1	1
7	6021350015	TERMOSTATO TERM.REFRIG ID 961F	1	1	1	1	1	1	1	1
8	6021130001	INTERRUPTOR BIPOL.AMB.ON/OFF	1	1	1	1	1	1	1	1
9	6021130010	PILOTO RECTAN.AMBAR SEÑAL LUM.	1	1	1	1	1	1	1	1
10	M109050157	CHAPA PROT.MANDOS MESAS FRIAS	1	1	1	1				
11	6003010023	BANDEJA EVAPORACION AUTOMÁTICA	1	1	1	1				
13	6003010034	DESAGÜE SAN MIGUEL	1	1	1	1	1	1	1	1
14	6007050015	PATA REGUL. 50X95 BAJOS	4	4	4	4	4	4	4	4
15	M161250007	BASE PATAS MPP 700X100 PINTADA	1	1	1	1	1	1	1	1
16	V169090001	BISAGRA SISTEMA GIRO A IZDA	2	3	4	5	2	3	4	5
17	6003010048	SOPORTE PUERTA REJILLA	2	2	2	2				
18	6003010032	ESCUADRA AMARRE REJILLA	1	1	1	1				
21	6003010181	REJ.RESP.GRUPO 387X280POLICARB	1	1	1	1				
23	M109050122	CREMALL.LAT.POST.MFP DCHA.	1	1	1	1	1	1	1	1
23	M109050104	CREMALL.LAT.POST.MFP IZDA.	1	1	1	1	1	1	1	1
24	M109050105	CREMALLERA CENTRAL MFP	1	2	3	4	1	2	3	4
25	M109050156	CREMALLERA MPP 577X70	4	6	8	10	4	6	8	10
26	6033050014	GUÍA PASTELERA EN L 649 MM	8	12	16	20	8	12	16	20
27	6045010009	BURLETE 475X605 MSP	2	3	4	5	2	3	4	5
29	M169010010	PUERTA MSP/MPP IZDA TIR.ABS	2	3	4	5	2	3	4	5
32	V107020005	CAPILAR 1.25x2100			1	1				
32	M107020001	CAPILAR 1x3300	1	1						
33	M181010034	ENCIMERA MPP274								1
33	M181010033	ENCIMERA MPP222							1	
33	M181010032	ENCIMERA MPP169						1		
33	M181010031	ENCIMERA MPP117					1			
33	M181010027	ENCIMERA MPP150	1							
33	M181010029	ENCIMERA MPP250			1					
33	M181010030	ENCIMERA MPP300				1				
33	M181010028	ENCIMERA MPP-200		1						
35	M109250026	PROTECT. ENCIM. 150	1				1			
35	M109250027	PROTECT. ENCIM. 200		1				1	1	1
35	M109250028	PROTECT. ENCIM. 250			1	1				
35	M109250030	PROTECT. ENCIM. SUPLE. 300				1				
36	6001050018	AGLOM.1490X770X13 ENC. MPP-150	1				1			
36	6001050024	AGLOM.2540X770X13 ENC. MPP-255			1	1				
36	6001050023	AGLOM.2010X770X13 ENC. MPP-202		1				1	1	1
37	6013050021	PL.POLIEST.1010X666X30 TIPO IV	1				1			
37	6013050022	PL.POLIEST.1535X666X30 TIPO IV		1	1	1		1	1	1
38	M109010334	REJILLA CUADRO ABS GRIS MSP	1	1	1	1				
38	M109010335	CUADRO DE MANDOS MSN-R R7					1	1	1	1
40	M109010194	COST EXT LAD GRUP R MPP-R					1	1	1	1
40	M109010192	COST EXT LADO GRUPO MPP	1	1	1	1				
41	6027010005	PARRILLA PASTELERÍA 600X400	2	3	4	5	2	3	4	5
46	6047010003	FILTRO DESHIDRAT.40GR 1/4X1/4	1	1	1	1				
48	6021350013	SONDA TERMOST.REF NTC 15KOhm	1	1	1	1	1	1	1	1
50	6003010105	CUADRO ABS GRIS	1	1	1	1				
55	6037050004	SOPORTE COST.RODA.MPPR 230X700					1	1	1	1
66	6003050001	GAVETA TIRO FORZADO GASTRO	1	1	1	1	1	1	1	1
67	6021010045	RELE ARRANQUE COMPRESOR FR-7,5-G 6001	1							
67	6021010017	RELE COMPRESOR GP-14TG RF 5127			1	1				
67	6021010025	RELE ARRANQUE COMPRESOR FR-8,5G		1						
68	6021010041	CONDENS.ARRANQ GL-TG 47 microF			1	1				
68	6021010037	CONDENSADOR ARRANQUE FR 17U5015 80microF	1	1						



M1 MESAS FRÍAS PASTELERÍA

COD. PIEZA: X

COTAS SIN TOLERANCIA DIN 7168-f

Material: **MATERIAL ESPESOR**

SUSTITUYE A:

Acabado: **ACABADO**

SUSTITUIDO POR:

ANGULAR	GRADO TOLERANCIA	FINO	MEDIO	GRUESO
	HASTA 10 mm		±1°	±1° 30'
	MAS DE 10 A 50 mm		±30'	±50'
	MAS DE 50 A 120 mm		±20'	±25'
	MAS DE 120 A 400 mm		±10'	±15'
MAS DE 400 mm		±5'	±10'	

COMÚN A	MODELO	Ud.	MODELO	Ud.	MODELO	Ud.	MODELO	Ud.	MODELO
	MPP-169-C	1							

LINEAL	GRADO TOLERANCIA	FINO	MEDIO	GRUESO
	HASTA 3 mm	±0,05	±0,10	±0,15
	MAS DE 3 A 6 mm	±0,05	±0,10	±0,20
	MAS DE 6 A 30 mm	±0,10	±0,20	±0,50
	MAS DE 30 A 120 mm	±0,15	±0,30	±0,80
	MAS DE 120 A 400 mm	±0,20	±0,50	±1,20
	MAS DE 400 A 1000 mm	±0,30	±0,80	±2,00
MAS DE 1000 A 2000 mm	±0,50	±1,20	±3,00	

A4	Nombre	Fecha
Dibujado	MJGG	. 14-3-03
Modificado	.	.
Escala	1:25	



FAGOR
FAGOFRI s.a.

Código máquina:
CODIGO

RECAMBIOS MPP-CENTRAL

