

M1 MESAS FRÍAS

COD. PIEZA:

COTAS SIN TOLERANCIA DIN 7168-f

Material: **MATERIAL ESPESOR**

SUSTITUYE A:

Acabado: **ACABADO**

SUSTITUIDO POR:

ANGULAR	GRADO TOLERANCIA	FINO	MEDIO	GRUESO
	HASTA 10 mm		±1°	
MAS DE 10 A 50 mm		±30'		±50'
MAS DE 50 A 120 mm		±20'		±25'
MAS DE 120 A 400 mm		±10'		±15'
MAS DE 400 mm		±5'		±10'

LINEAL	GRADO TOLERANCIA	FINO	MEDIO	GRUESO
	HASTA 3 mm		±0,05	±0,10
MAS DE 3 A 6 mm		±0,05	±0,10	±0,20
MAS DE 6 A 30 mm		±0,10	±0,20	±0,50
MAS DE 30 A 120 mm		±0,15	±0,30	±0,80
MAS DE 120 A 400 mm		±0,20	±0,50	±1,20
MAS DE 400 A 1000 mm		±0,30	±0,80	±2,00
MAS DE 1000 A 2000 mm		±0,50	±1,20	±3,00

COMÚN A

MODELO	Ud.	MODELO	Ud.	MODELO	Ud.	MODELO	Ud.
MPN-202	1						

A4	Nombre	Fecha
Dibujado	MJGG	3-3-03
Modificado		

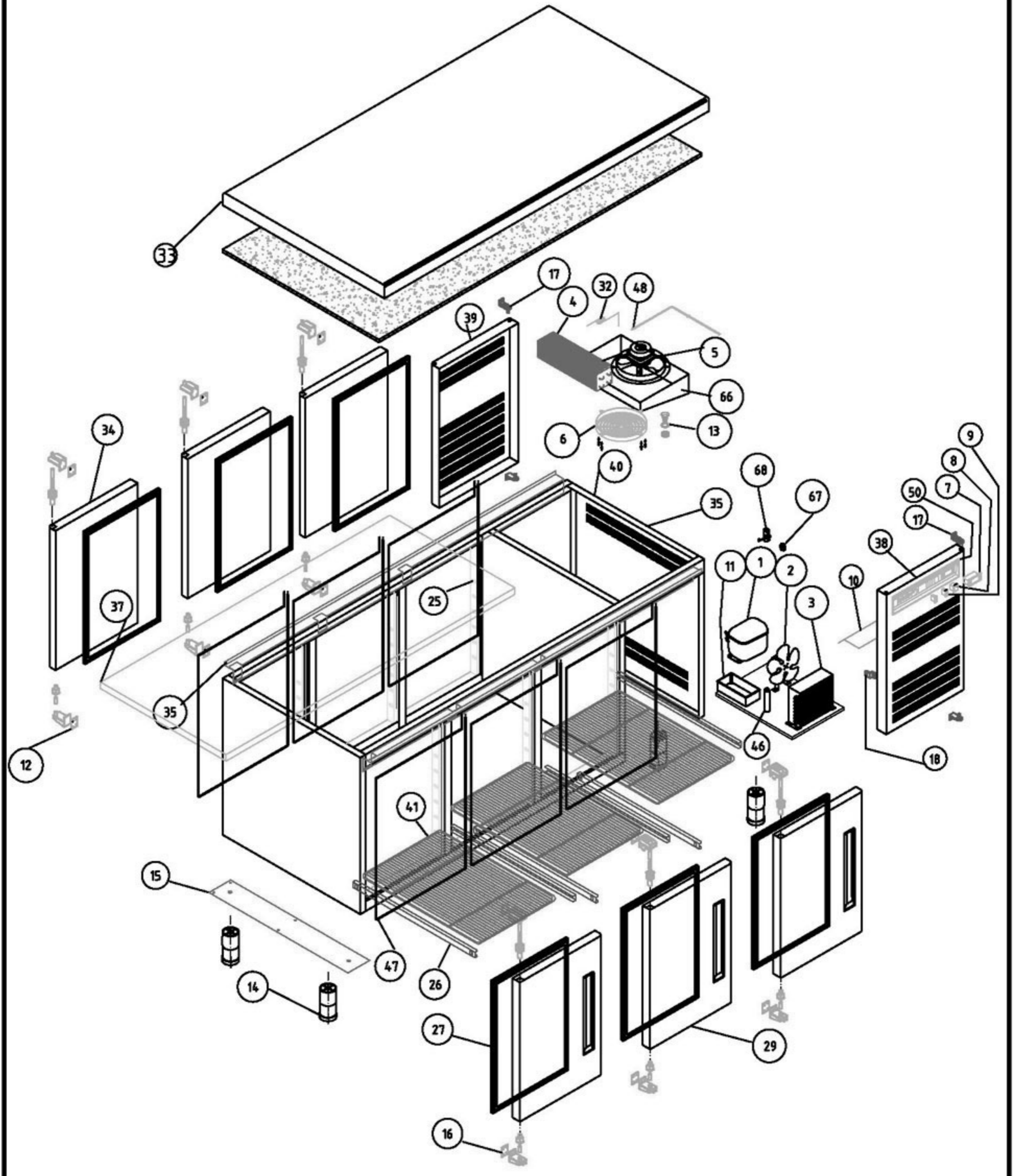



Escala  
1:22

**RECAMBIOS MPN**

Código máquina:  
**CODIGO**





M1 MESAS FRÍAS PASTELERÍA					COD. PIEZA: X					
COTAS SIN TOLERANCIA DIN 7168-f					Material: <b>MATERIAL ESPESOR</b>					
					Acabado: <b>ACABADO</b>					
ANGULAR	GRADO TOLERANCIA	FINO	MEDIO	GRUESO						
	HASTA 10 mm		±1°	±1° 30'						
	MAS DE 10 A 50 mm		±30'	±50'						
	MAS DE 50 A 120 mm		±20'	±25'						
	MAS DE 120 A 400 mm		±10'	±15'						
MAS DE 400 mm		±5'	±10'							
LINEAL	GRADO TOLERANCIA	FINO	MEDIO	GRUESO						
	HASTA 3 mm		±0,05	±0,10	±0,15					
	MAS DE 3 A 6 mm		±0,05	±0,10	±0,20					
	MAS DE 6 A 30 mm		±0,10	±0,20	±0,50					
	MAS DE 30 A 120 mm		±0,15	±0,30	±0,80					
MAS DE 120 A 400 mm		±0,20	±0,50	±1,20						
MAS DE 400 A 1000 mm		±0,30	±0,80	±2,00						
MAS DE 1000 A 2000 mm		±0,50	±1,20	±3,00						
					A4		Nombre		Fecha	
					Dibujado		MJGG		. 14-3-03	
					Modificado		.		.	
					Escala		1:25		RECAMBIOS MPN-CENTRAL	
					 					
					Código máquina: CODIGO					

