

M1 MESAS PIZZAS

COD. PIEZA:

COTAS SIN TOLERANCIA DIN 7168-f

Material:

SUSTITUYE A:

Acabado:

SUSTITUIDO POR:

ANGULAR	GRADO TOLERANCIA	FINO	MEDIO	GRUESO
	HASTA 10 mm		±1°	±1° 30'
	MAS DE 10 A 50 mm		±30'	±50'
	MAS DE 50 A 120 mm		±20'	±25'
	MAS DE 120 A 400 mm		±10'	±15'
MAS DE 400 mm		±5'	±10'	

COMÚN A

MODELO	Ud.	MODELO	Ud.	MODELO	Ud.	MODELO	Ud.	MODELO	Ud.
MMZ-150	1								

LINEAL	GRADO TOLERANCIA	FINO	MEDIO	GRUESO
	HASTA 3 mm	±0,05	±0,10	±0,15
	MAS DE 3 A 6 mm	±0,05	±0,10	±0,20
	MAS DE 6 A 30 mm	±0,10	±0,20	±0,50
	MAS DE 30 A 120 mm	±0,15	±0,30	±0,80
	MAS DE 120 A 400 mm	±0,20	±0,50	±1,20
	MAS DE 400 A 1000 mm	±0,30	±0,80	±2,00
MAS DE 1000 A 2000 mm	±0,50	±1,20	±3,00	

A4

Nombre

Fecha

Dibujado

MJGG

14-3-03

Modificado

.

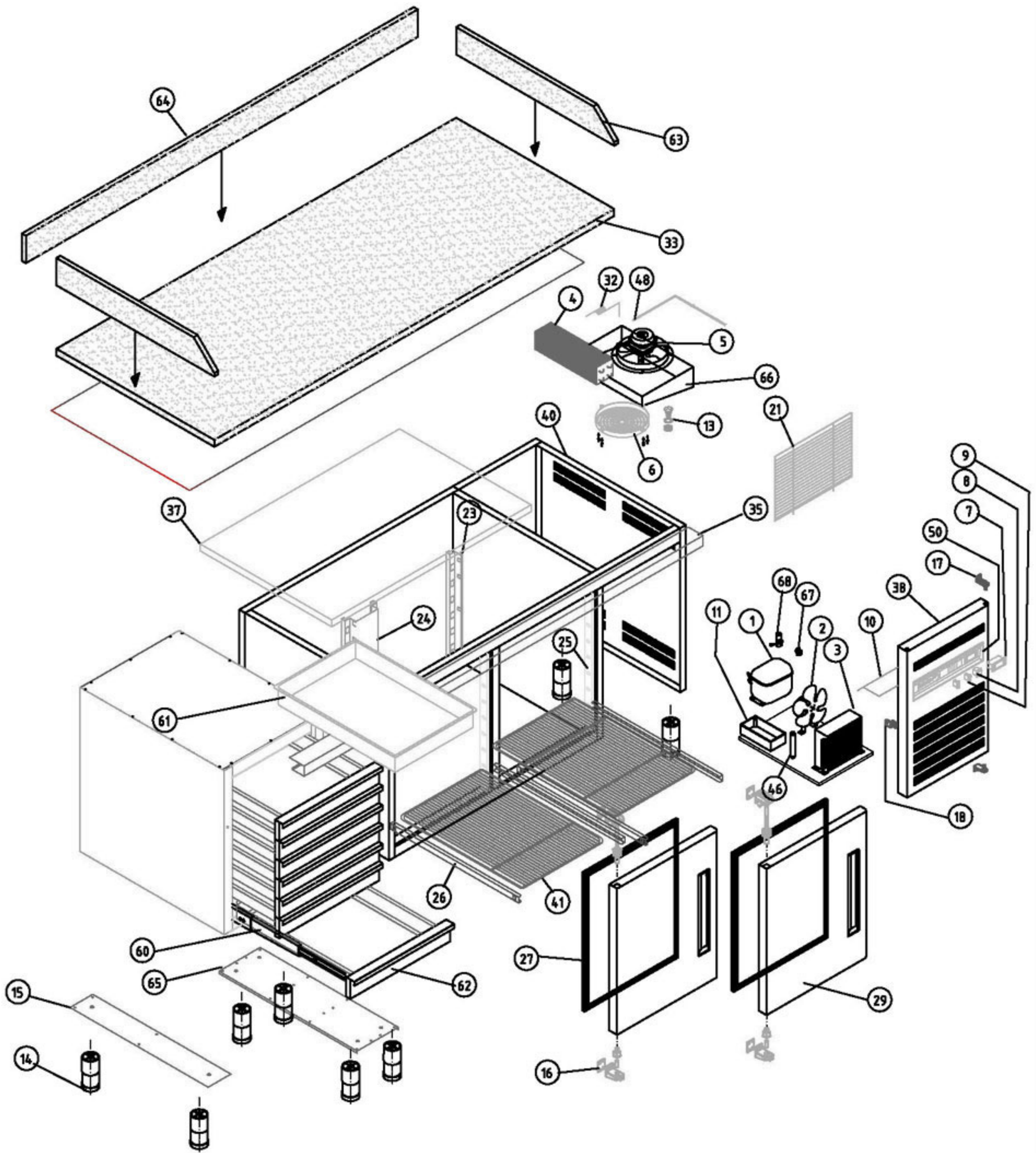
Escala

1:25



RECAMBIOS MMZ-150

Código máquina:



M1 MESAS PIZZAS

COD. PIEZA:

COTAS SIN TOLERANCIA DIN 7168-f

Material:

SUSTITUYE A:

Acabado:

SUSTITUIDO POR:

ANGULAR	GRADO TOLERANCIA	FINO	MEDIO	GRUESO
	HASTA 10 mm		±1°	
MAS DE 10 A 50 mm		±30'		±50'
MAS DE 50 A 120 mm		±20'		±25'
MAS DE 120 A 400 mm		±10'		±15'
MAS DE 400 mm		±5'		±10'

LINEAL	GRADO TOLERANCIA	FINO	MEDIO	GRUESO
	HASTA 3 mm		±0,05	±0,10
MAS DE 3 A 6 mm		±0,05	±0,10	±0,20
MAS DE 6 A 30 mm		±0,10	±0,20	±0,50
MAS DE 30 A 120 mm		±0,15	±0,30	±0,80
MAS DE 120 A 400 mm		±0,20	±0,50	±1,20
MAS DE 400 A 1000 mm		±0,30	±0,80	±2,00
MAS DE 1000 A 2000 mm		±0,50	±1,20	±3,00

COMÚN A	MODELO	Ud.	MODELO	Ud.	MODELO	Ud.	MODELO	Ud.	MODELO
		MMZ-202	1						

A4	Nombre	Fecha
Dibujado	MJGG	14-3-03
Modificado		



Escala
1:25

RECAMBIOS MMZ-202

Código máquina:

RECAMBIOS MESAS FRÍAS

revisión 01-03-2003



FAGOFRI S.A.

MODELOS

MMZ-202

MMZ-150

Nº	CÓDIGO	DESCRIPCIÓN	MESAS PIZZAS	
1	6021010004	COMPR.FR-7,5-G R134A	1	1
2	6021050002	VENTILADOR 10W PATA PALA 220V	1	1
3	6029020002	CONDENSADOR 9x2	1	1
4	M129010002	BAT.MFP135 5T4R330A4SC/TUB(PIN	1	1
5	6021050001	VENTIL.EVAPOR.5W ARO/TIRO FORZ	1	1
6	6003010035	REJILLA PROTECCION VENTILADOR	1	1
7	6021350015	TERMOSTATO TERM.REFRIG ID 961F	1	1
8	6021130001	INTERRUPTOR BIPOL.AMB.ON/OFF	1	1
9	6021130010	PILOTO RECTAN.AMBAR SEÑAL LUM.	1	1
10	M109050157	CHAPA PROT.MANDOS MESAS FRIAS	1	1
11	6003010023	BANDEJA EVAPORACION AUTOMÁTICA	1	1
13	6003010034	DESAGÜE SAN MIGUEL	1	1
14	6007050015	PATA REGUL. 50X95 BAJOS	6	4
15	M161250007	BASE PATAS MPP 700X100 PINTADA	1	1
16	V169090001	BISAGRA SISTEMA GIRO A IZDA	2	2
17	6003010048	SOPORTE PUERTA REJILLA	2	2
18	6003010032	ESCUADRA AMARRE REJILLA	1	1
21	6003010181	REJ.RESP.GRUPO 387X280POLICARB	1	1
23	M109050122	CREMALL.LAT.POST.MFP DCHA.	1	1
23	M109050104	CREMALL.LAT.POST.MFP IZDA.	1	1
24	M109050105	CREMALLERA CENTRAL MFP	1	1
25	M109050156	CREMALLERA MPP 577X70	4	4
26	6033050014	GUÍA PASTELERA EN L 649 MM	8	8
27	6045010009	BURLETE 475X605 MSP	2	2
29	M169010010	PUERTA MSP/MPP IZDA TIR.ABS	2	2
32	M107020001	CAPILAR 1x3300	1	1
33	M181010055	ENCIMERA MMZ-150 MARMOL		1
33	M181010054	ENCIMERA MMZ-202 MARMOL	1	
35	M109010066	DECORATIVO MPZ-150		1
35	M109010059	DECORATIVO MPZ-202	1	
37	6013050021	PL.POLIEST.1010X666X30 TIPO IV	1	1
38	M109010334	REJILLA CUADRO ABS GRIS MSP	1	1
40	M109010192	COST EXT LADO GRUPO MPP	1	1
41	6027010005	PARRILLA PASTELERÍA 600X400	2	2
46	6047010003	FILTRO DESHIDRAT.40GR 1/4X1/4	1	1
48	6021350013	SONDA TERMOST.REF NTC 15KOhm	1	1
50	6003010105	CUADRO ABS GRIS	1	1
60	6033050003	GUIA CORREDERA 600MM ZINC(JUEG	7	
61	6003010079	CUBETA POLIET.600x400x75 GRIS	7	
62	M169130004	CAJON MMZ	7	
63	6031010026	PETO LAT.ENCIM.MARM 800X120X20	2	2
64	6031010028	PETO RESPAL 1460X120X20 MPZ150		1
64	6031010011	PETO RESPAL 1985X120X20 MPZ202	1	
65	M163000001	APOYOS CAJONERO MESA DE PIZZA	1	
66	6003050001	GAVETA TIRO FORZADO GASTRO	1	1
67	6021010045	RELE ARRANQUE COMPRESOR FR-7,5-G 6001	1	1
68	6021010037	CONDENSADOR ARRANQUE FR 17U5015 80microF	1	1