


DESPIECES

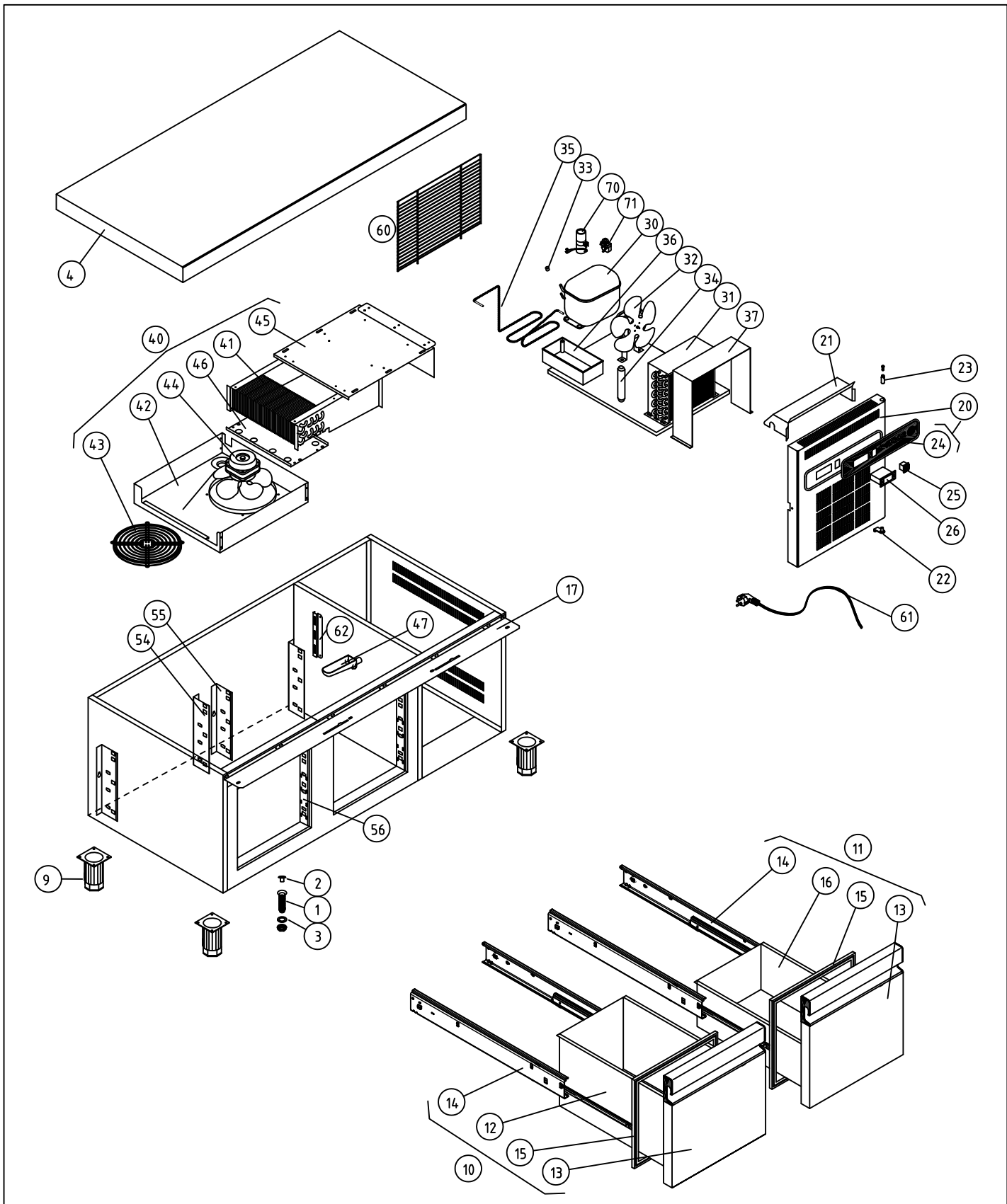
MESAS MFP-B


GASTRO

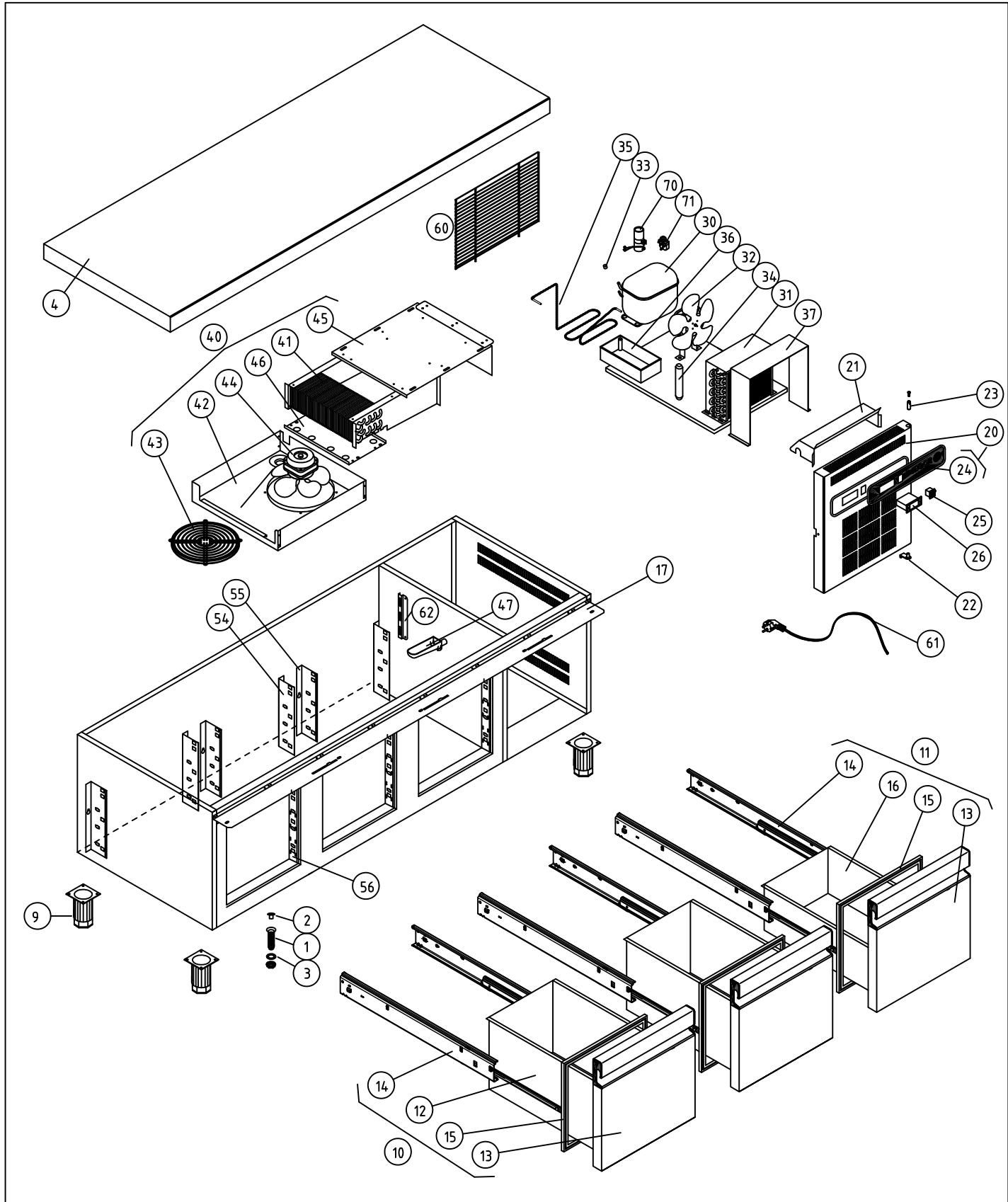


Rev.: Dic-2010


RECAMBIOS MESAS MFP-B-GN DIC-2010		 FAGOR FAGOFRI S.A.		MODELOS										
Nº	CÓDIGO	DESCRIPCIÓN	MFP-135-B/GN	MFP-180-B/GN	MFP-225-B/GN	MFP-270-B/GN	MFP-135-BP/GN	MFP-180-BP/GN	MFP-225-BP/GN	MFP-270-BP/GN	MFP-135-B2/GN	MFP-180-B2/GN	MFP-225-B2/GN	MFP-270-B2/GN
61	6021390006	MANG 3X1X2500 BL. SCHUKO 3T	1	1	1	1	1	1	1	1	1	1	1	1
62	M109050033	PROT SONDA 175x49	1	1	1	1	1	1	1	1	1	1	1	1
70	6021010037	CONDEN.ARRANQUE FR-117U5015 80 mF	1	1			1	1			1	1		
70	6021010158	CONDENSADOR COMP. NEK 6210Z			1	1			1	1			1	1
71	6021010045	RELE ARRANQ COMPR.FR-7.5G 6001	1				1				1			
71	6021010025	RELE ARRANQUE COMPRESOR FR-8,5G 2		1				1				1		
71	6021010156	RELE ARRAN. COMP. NEK 6210Z			1	1			1	1			1	1
90	M169010119	PUE MEP-100,MFP-B IZDA.FAGOR					2	3	4	5				
91	6045010152	BURLETE CAJON MFP2/3 Y MEP-100					2	3	4	5				
92	6003010136	CAJA ALOJAMIENTO MUELLE GRIS					2	3	4	5				
93	6033010100	BIS.TRSD DOBL MUELLE DV-2608					2	3	4	5				
94	6033010129	SOP.BISAG.INF.IZD.					2	3	4	5				
95	6033090104	EJE ROSCA EXT.30X10INOX MESAS					2	3	4	5				
96	6025130045	TUERC.RAPIDA TRT M6-2					2	3	4	5	1	1	1	1
100	M169120120	CAJÓN MFP 1/3									2	4	6	8
101	M109050102	CAJON GASTRO 2º CASO 100 prof.									2	4	6	8
102	M169120121	FRENTE CAJÓN MFP 1/3									2	4	6	8
103	6045010151	BURLET CAJON MFP1/3 399x158 07									2	4	6	8
104	M161130006	FRONTI POSTIZO MFP CAJ MAGNETI									1	2	3	4

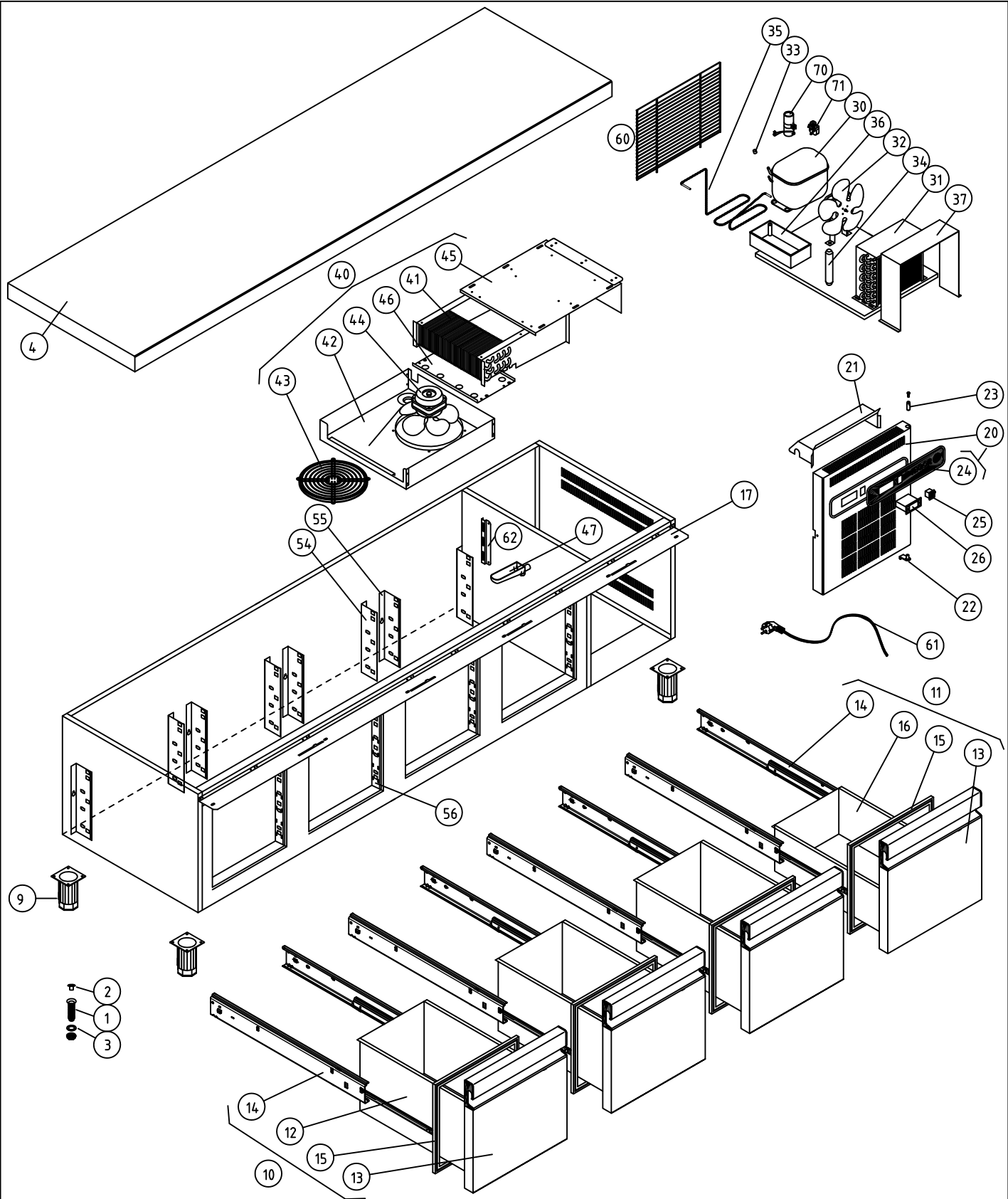


COTAS SIN TOLERANCIA DIN 7168-f						Material: MATERIAL ESPESOR				COD. PIEZA:			
GRADO TOLERANCIA						Acabado: ACABADO				SUSTITUYE A:			
ANGULAR	HASTA 10 mm	FINO	MEDIO	GRUESO					SUSTITUIDO POR:				
	MAS DE 10 A 50 mm		±1°	±1° 30'									
	MAS DE 50 A 120 mm		±30'	±50'									
	MAS DE 120 A 400 mm		±20'	±25'									
LINEAL	MAS DE 400 mm		±10'	±15'									
	MAS DE 3 mm		±5'	±10'									
	MAS DE 6 A 30 mm												
	MAS DE 30 A 120 mm												
						COMUN A							
						MODELO				Ud. MODELO			
						MFP-135 B				1			
						A4				Nombre			
						Dibujado				A.J.GONZALEZ			
						Modificado				Fecha			
										Dic-2010			
						Escala				1:22			
										RECAMBIOS MFP-135-B			
										FAGOR 			
										Código máquina:			
										CODIGO			



COD. PIEZA: 148315000000

COTAS SIN TOLERANCIA DIN 7168-f				Material: MATERIAL ESPESOR				SUSTITUYE A:						
				Acabado: ACABADO				SUSTITUIDO POR:						
ANGULAR	GRADO TOLERANCIA	FINO	MEDIO	GRUESO	COMUN A	MODELO	Ud.	MODELO	Ud.	MODELO	Ud.	MODELO	Ud.	
	HASTA 10 mm		±1°	±1° 30'		MFP-180 B	1							
	MAS DE 10 A 50 mm		±30'	±50'										
	MAS DE 50 A 120 mm		±20'	±25'										
LINEAL	MAS DE 120 A 400 mm		±10'	±15'										
	MAS DE 400 mm		±5'	±10'										
	GRADO TOLERANCIA	FINO	MEDIO	GRUESO	A4	Nombre	Fecha		 FAGOR FRI					
	HASTA 3 mm	±0,05	±0,10	±0,15	Dibujado	A.J.GONZALEZ	Dic-2010							
	MAS DE 3 A 6 mm	±0,05	±0,10	±0,20	Modificado									
MAS DE 6 A 30 mm	±0,10	±0,20	±0,50	Escala	1:22		RECAMBIOS MFP-180-B				Código máquina:			
MAS DE 30 A 120 mm	±0,15	±0,30	±0,80								CODIGO			
MAS DE 120 A 400 mm	±0,20	±0,50	±1,20											
MAS DE 400 A 1000 mm	±0,30	±0,80	±2,00											
MAS DE 1000 A 2000 mm	±0,50	±1,20	±3,00											



COD. PIEZA: 148316000000

COTAS SIN TOLERANCIA DIN 7168-f

GRADO TOLERANCIA	FINO	MEDIO	GRUESO
	HASTA 10 mm	±1°	
MAS DE 10 A 50 mm	±30'		±50'
MAS DE 50 A 120 mm	±20'		±25'
MAS DE 120 A 400 mm	±10'		±15'
MAS DE 400 mm	±5'		±10'

Material: MATERIAL ESPESOR

Acabado: ACABADO

COMUN A	MODELO	Ud.	MODELO	Ud.	MODELO	Ud.	MODELO	Ud.	MODELO
		MFP-225 B	1						

GRADO TOLERANCIA	FINO	MEDIO	GRUESO
	HASTA 3 mm	±0,05	±0,10
MAS DE 3 A 6 mm	±0,05	±0,10	±0,20
MAS DE 6 A 30 mm	±0,10	±0,20	±0,50
MAS DE 30 A 120 mm	±0,15	±0,30	±0,80
MAS DE 120 A 400 mm	±0,20	±0,50	±1,20
MAS DE 400 A 1000 mm	±0,30	±0,80	±2,00
MAS DE 1000 A 2000 mm	±0,50	±1,20	±3,00

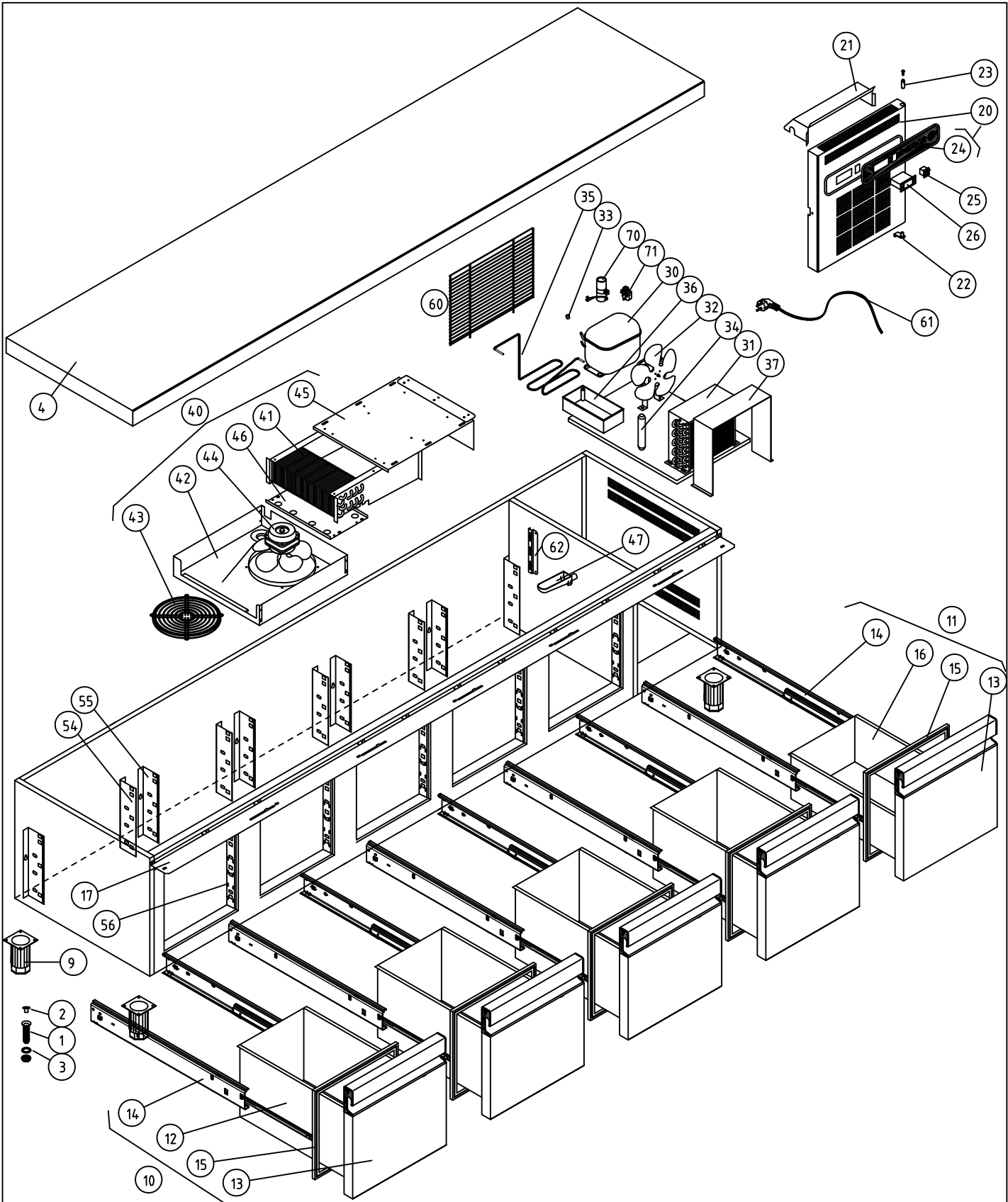
A4 Nombre Fecha
 Dibujado A.J.GONZALEZ Dic-2010
 Modificado

Escala 1:22


RECAMBIOS MFP-225-B

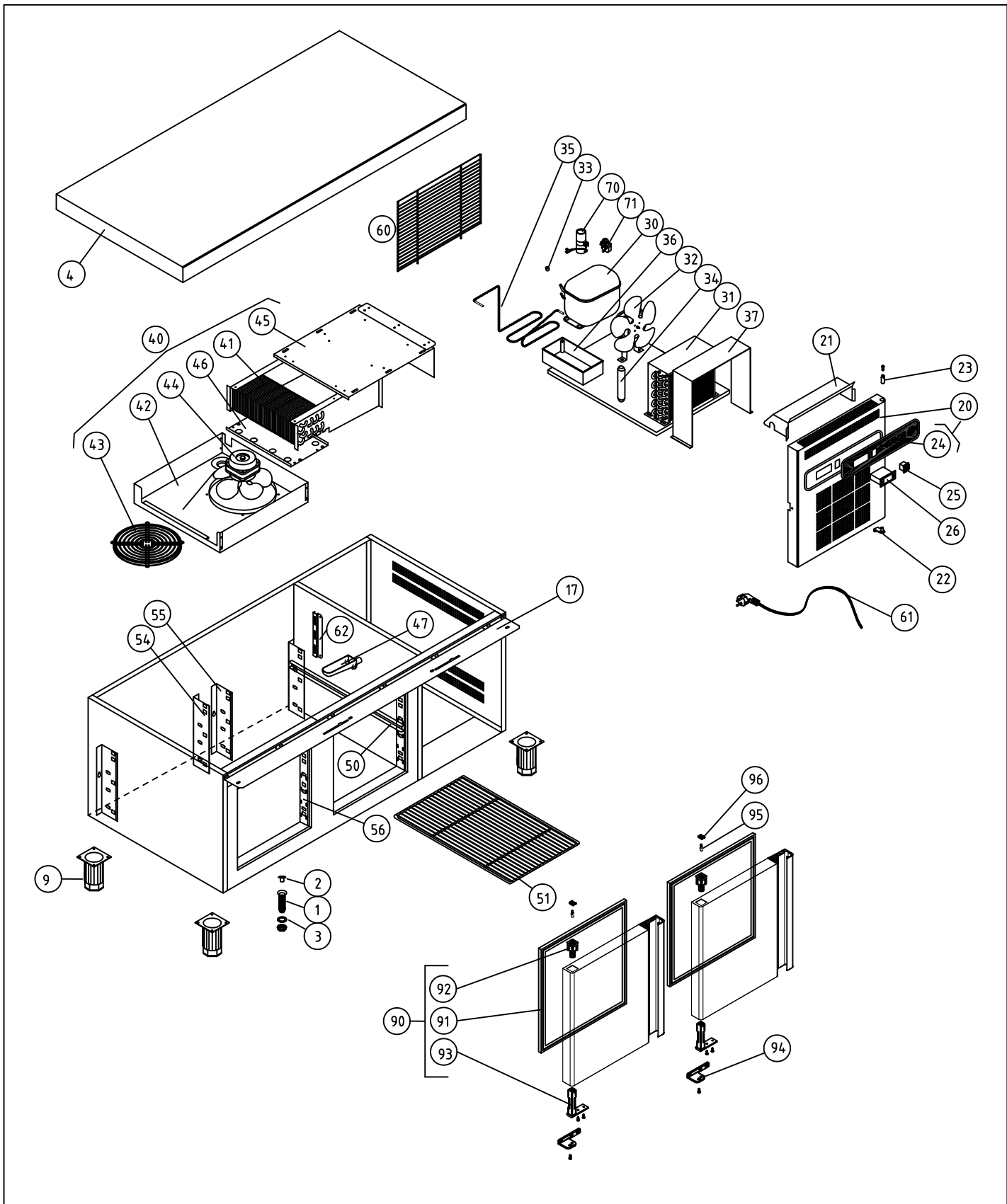


Código máquina:
 CODIGO




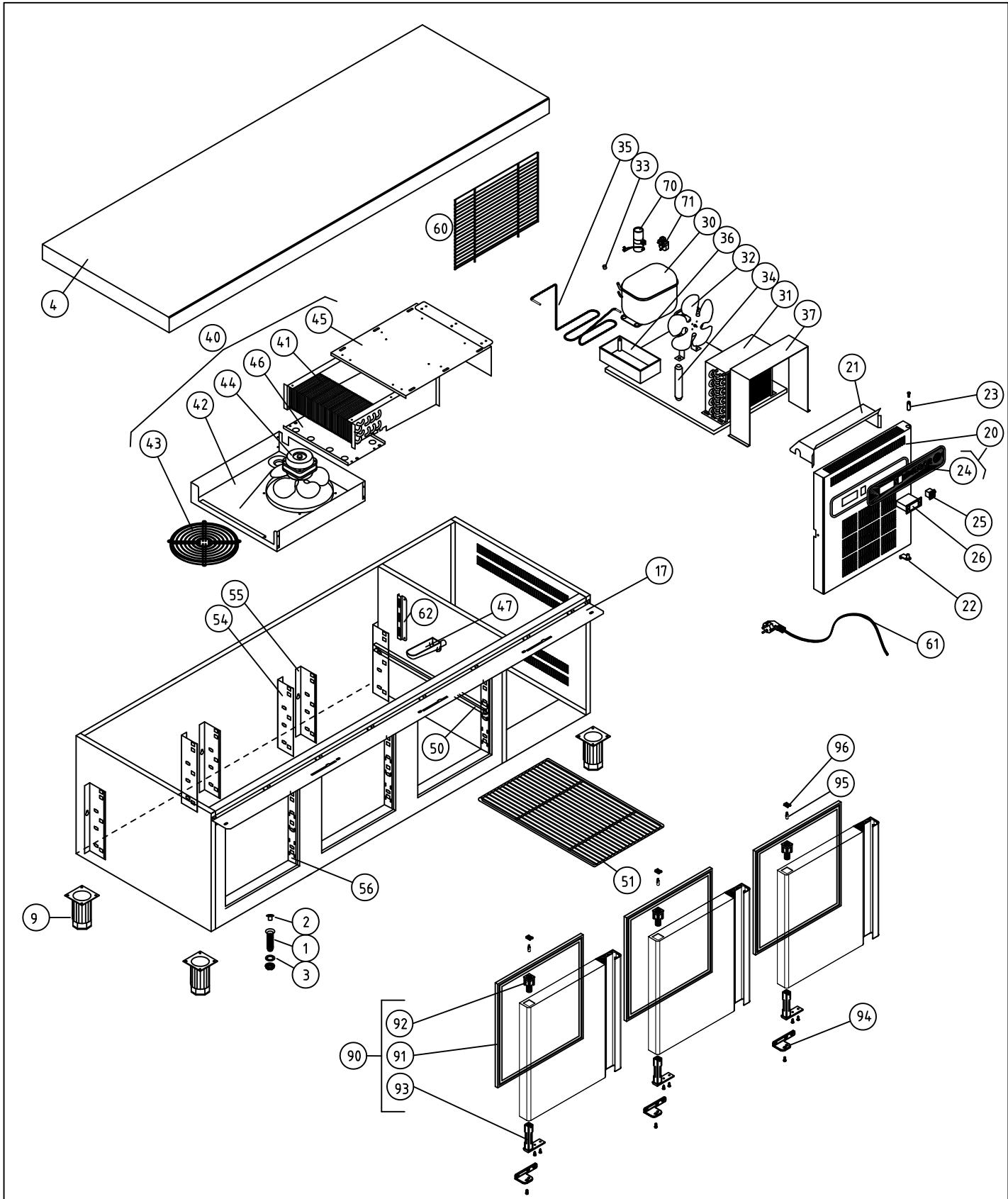
COD. PIEZA: 148318000000


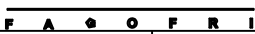
COTAS SIN TOLERANCIA DIN 7168-f				Material: MATERIAL ESPESOR				SUSTITUYE A:					
				Acabado: ACABADO				SUSTITUIDO POR:					
ANGULAR	GRADO TOLERANCIA	FINO	MEDIO	GRUESO	COMUN A	MODELO	Ud.	MODELO	Ud.	MODELO	Ud.	MODELO	Ud.
	HASTA 10 mm		±1°	±1° 30'		MFP-270 B	1						
	MAS DE 10 A 50 mm		±30'	±50'									
	MAS DE 50 A 120 mm		±20'	±25'									
LINEAL	MAS DE 120 A 400 mm		±10'	±15'									
	MAS DE 400 mm		±5'	±10'									
	GRADO TOLERANCIA	FINO	MEDIO	GRUESO	A4	Nombre	Fecha		 FAGOR FRI				
	HASTA 3 mm	±0,05	±0,10	±0,15	Dibujado	A.J.GONZALEZ	Dic-2010						
	MAS DE 3 A 6 mm	±0,05	±0,10	±0,20	Modificado								
MAS DE 6 A 30 mm	±0,10	±0,20	±0,50	Escala	1:22		RECAMBIOS MFP-270-B						
MAS DE 30 A 120 mm	±0,15	±0,30	±0,80										
MAS DE 120 A 400 mm	±0,20	±0,50	±1,20										
MAS DE 400 A 1000 mm	±0,30	±0,80	±2,00		Código máquina:								
MAS DE 1000 A 2000 mm	±0,50	±1,20	±3,00		CODIGO								

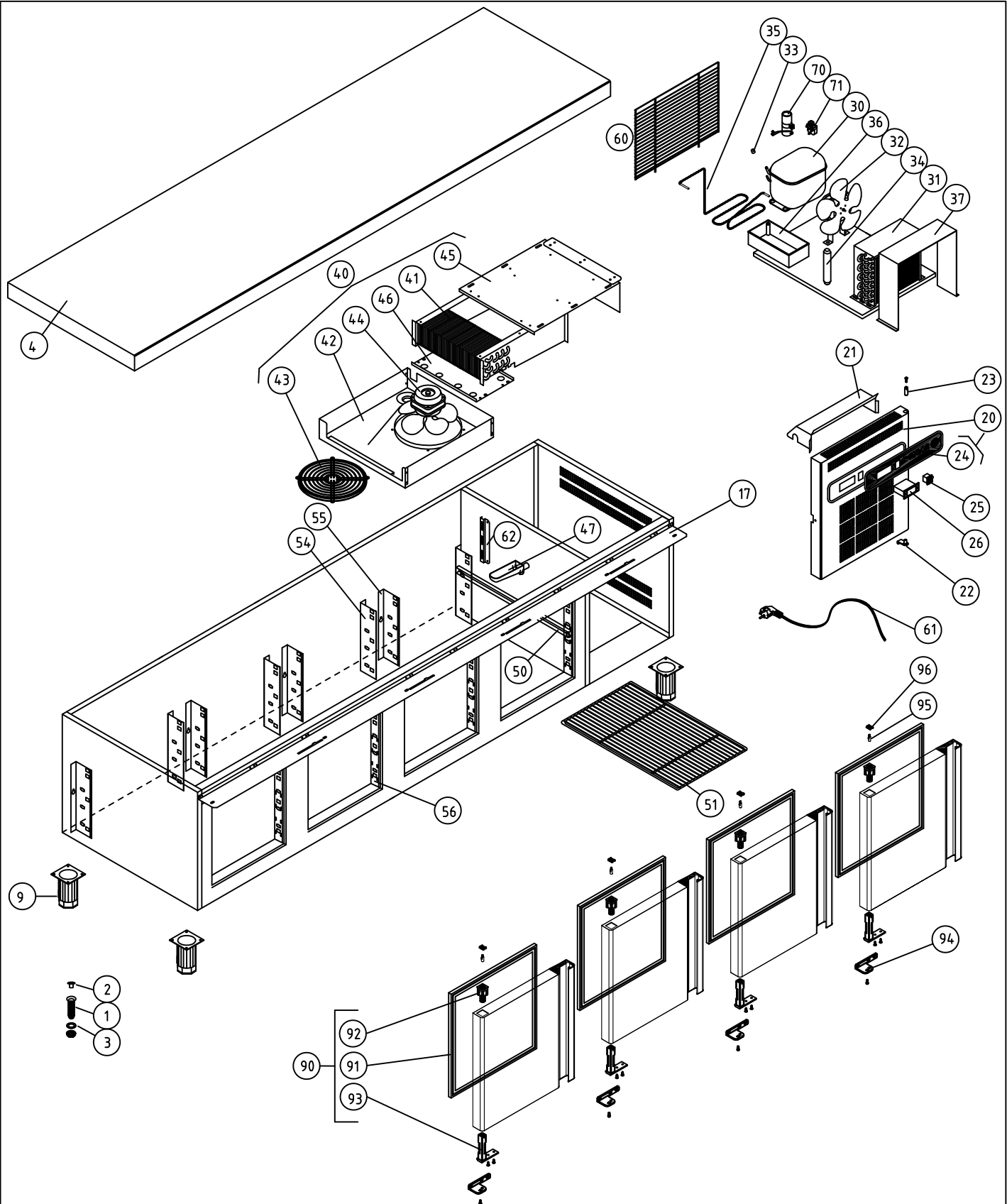


COD. PIEZA: 148317100000

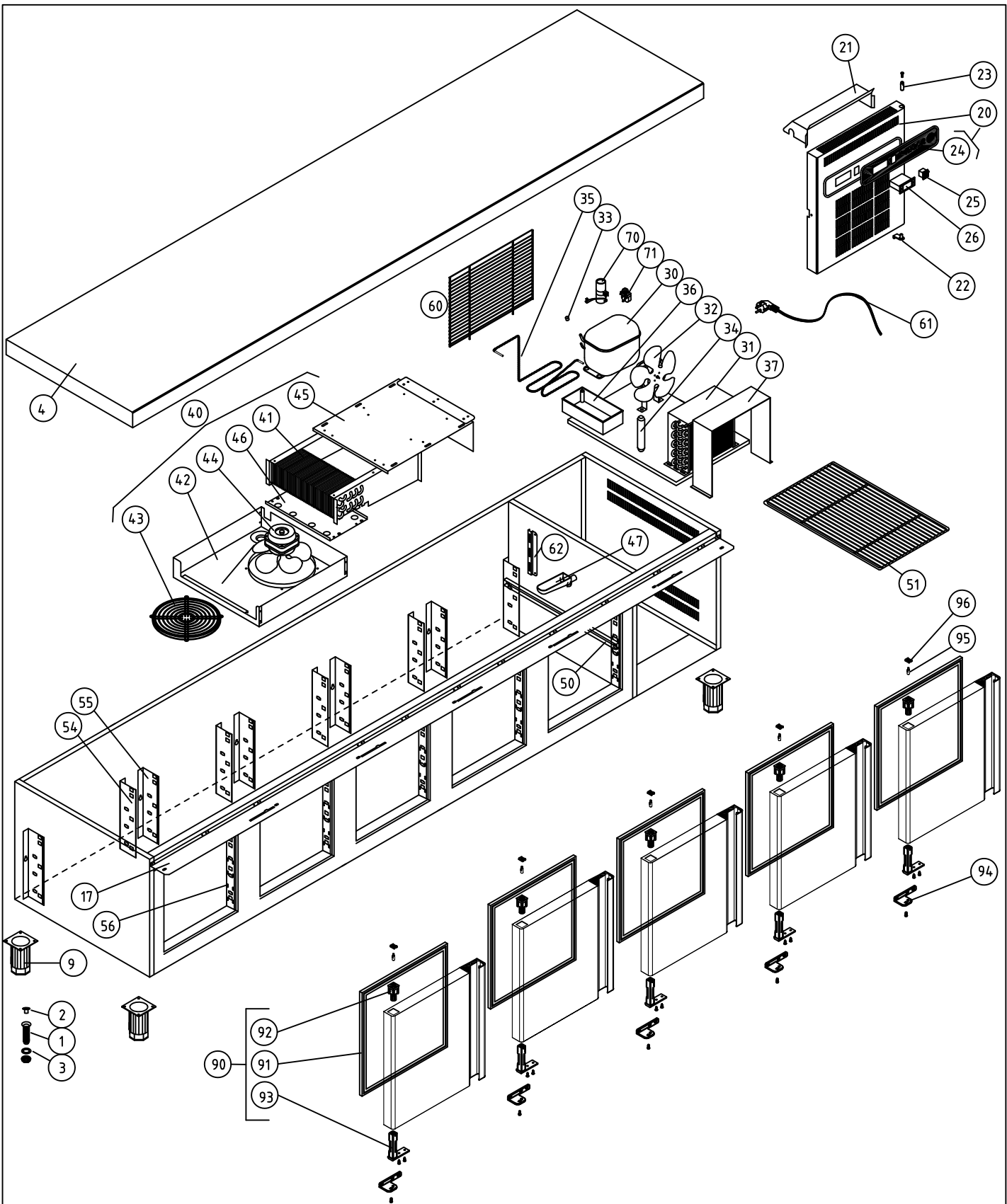
COTAS SIN TOLERANCIA DIN 7168-f				Material: MATERIAL ESPESOR				SUSTITUYE A:					
				Acabado: ACABADO				SUSTITUIDO POR:					
ANGULAR	GRADO TOLERANCIA	FINO	MEDIO	GRUESO	COMUN A	MODELO	Ud.	MODELO	Ud.	MODELO	Ud.	MODELO	Ud.
	HASTA 10 mm		±1°	±1° 30'		MFP-135 BP	1						
	MAS DE 10 A 50 mm		±30'	±50'									
	MAS DE 50 A 120 mm		±20'	±25'									
LINEAL	MAS DE 120 A 400 mm		±10'	±15'									
	MAS DE 400 mm		±5'	±10'									
	GRADO TOLERANCIA	FINO	MEDIO	GRUESO	A4	Nombre	Fecha		 FAGOR FRI				
	HASTA 3 mm	±0,05	±0,10	±0,15	Dibujado	A.J.GONZALEZ	Dic-2010						
	MAS DE 3 A 6 mm	±0,05	±0,10	±0,20	Modificado								
MAS DE 6 A 30 mm	±0,10	±0,20	±0,50	Escala	1:22		RECAMBIOS MFP-135-BP						
MAS DE 30 A 120 mm	±0,15	±0,30	±0,80			Código máquina:							
MAS DE 120 A 400 mm	±0,20	±0,50	±1,20			CODIGO							
MAS DE 400 A 1000 mm	±0,30	±0,80	±2,00										
MAS DE 1000 A 2000 mm	±0,50	±1,20	±3,00										




COTAS SIN TOLERANCIA DIN 7168-f				Material: MATERIAL ESPESOR				COD. PIEZA: 148315100000							
GRADO TOLERANCIA				Acabado: ACABADO				SUSTITUYE A:							
HASTA 10 mm								SUSTITUIDO POR:							
ANGULAR	FINO	MEDIO	GRUESO	COMUN A		MODELO	Ud.	MODELO	Ud.	MODELO	Ud.	MODELO	Ud.		
	±1°	±1°	±1° 30'	MFP-180 BP	1										
	±30'	±50'													
	±20'	±25'													
MAS DE 120 A 400 mm	±10'	±15'													
MAS DE 400 mm	±5'	±10'													
GRADO TOLERANCIA	FINO	MEDIO	GRUESO	A4		Nombre		Fecha							
HASTA 3 mm	±0,05	±0,10	±0,15	Dibujado		A.J.GONZALEZ		Dic-2010							
MAS DE 3 A 6 mm	±0,05	±0,10	±0,20	Modificado											
MAS DE 6 A 30 mm	±0,10	±0,20	±0,50	Escala		1:22							Código máquina: CODIGO		
MAS DE 30 A 120 mm	±0,15	±0,30	±0,80	RECAMBIOS MFP-180-BP											
MAS DE 120 A 400 mm	±0,20	±0,50	±1,20												
MAS DE 400 A 1000 mm	±0,30	±0,80	±2,00												
MAS DE 1000 A 2000 mm	±0,50	±1,20	±3,00												

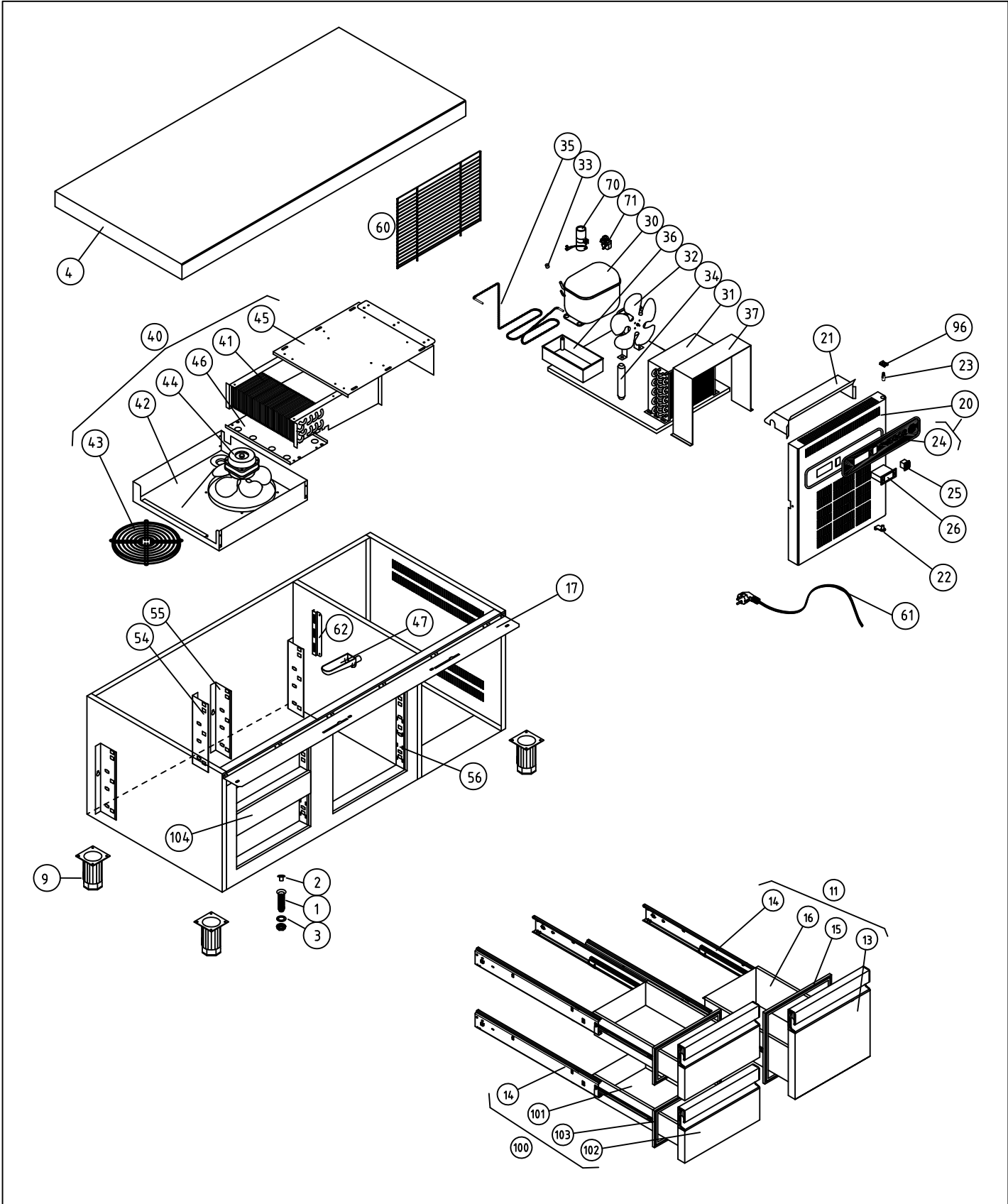


COTAS SIN TOLERANCIA DIN 7168-f				Material: MATERIAL ESPESOR				COD. PIEZA: 148316100000			
GRADO TOLERANCIA				Acabado: ACABADO				SUSTITUYE A:			
ANGULAR	HASTA 10 mm	FINO	MEDIO	GRUESO	SUSTITUIDO POR:						
	MAS DE 10 A 50 mm		±1°	±1° 30'	MODELO	Ud.	MODELO	Ud.	MODELO	Ud.	MODELO
	MAS DE 50 A 120 mm		±30'	±50'	MFP-225 BP	1					
	MAS DE 120 A 400 mm		±20'	±25'							
LINEAL	MAS DE 400 mm		±10'	±15'							
	MAS DE 3 mm		±5'	±10'							
	MAS DE 6 A 30 mm										
	MAS DE 30 A 120 mm										
	MAS DE 120 A 400 mm										
				COMUN A							
				A4				Nombre			
				Dibujado				A.J.GONZALEZ			
				Modificado				Fecha			
				Escala				Dic-2010			
				1:22				FAGOR			
								FAGOR FRI			
								RECAMBIOS MFP-225-BP			
								Código máquina:			
								CODIGO			




COD. PIEZA: 148318100000

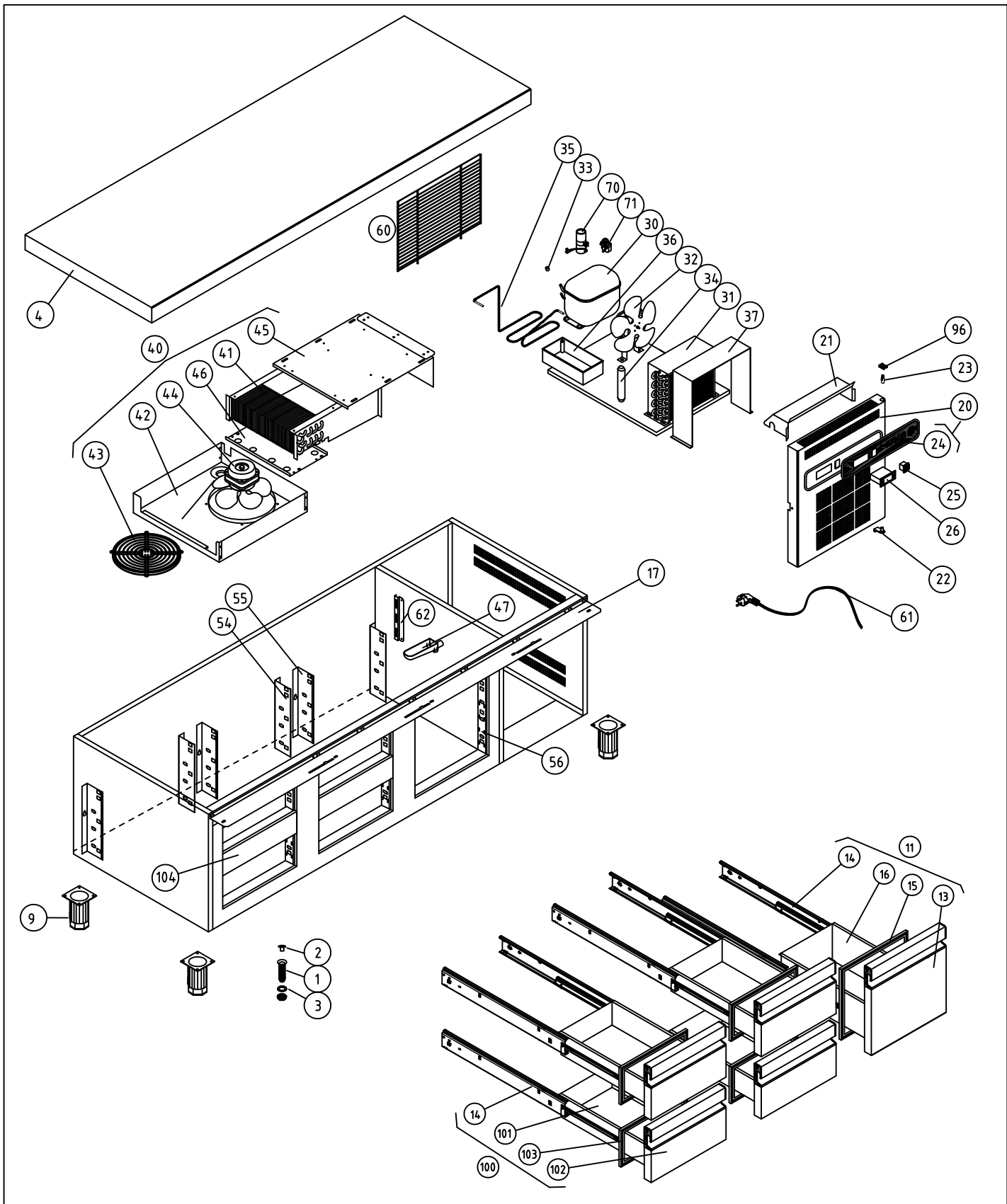
COTAS SIN TOLERANCIA DIN 7168-f				Material: MATERIAL ESPESOR				SUSTITUYE A:					
				Acabado: ACABADO				SUSTITUIDO POR:					
ANGULAR	GRADO TOLERANCIA	FINO	MEDIO	GRUESO	COMUN A	MODELO	Ud.	MODELO	Ud.	MODELO	Ud.	MODELO	Ud.
	HASTA 10 mm		±1°	±1° 30'		MFP-270 BP	1						
	MAS DE 10 A 50 mm		±30'	±50'									
	MAS DE 50 A 120 mm		±20'	±25'									
LINEAL	MAS DE 120 A 400 mm		±10'	±15'									
	MAS DE 400 mm		±5'	±10'									
	GRADO TOLERANCIA	FINO	MEDIO	GRUESO	A4	Nombre	Fecha		 FAGOR FRI				
	HASTA 3 mm	±0,05	±0,10	±0,15	Dibujado	A.J.GONZALEZ	Dic-2010						
	MAS DE 3 A 6 mm	±0,05	±0,10	±0,20	Modificado								
MAS DE 6 A 30 mm	±0,10	±0,20	±0,50	Escala	1:22		RECAMBIOS MFP-270-BP						
MAS DE 30 A 120 mm	±0,15	±0,30	±0,80			Código máquina:							
MAS DE 120 A 400 mm	±0,20	±0,50	±1,20			CODIGO							
MAS DE 400 A 1000 mm	±0,30	±0,80	±2,00										
MAS DE 1000 A 2000 mm	±0,50	±1,20	±3,00										



COD. PIEZA: 148317200000

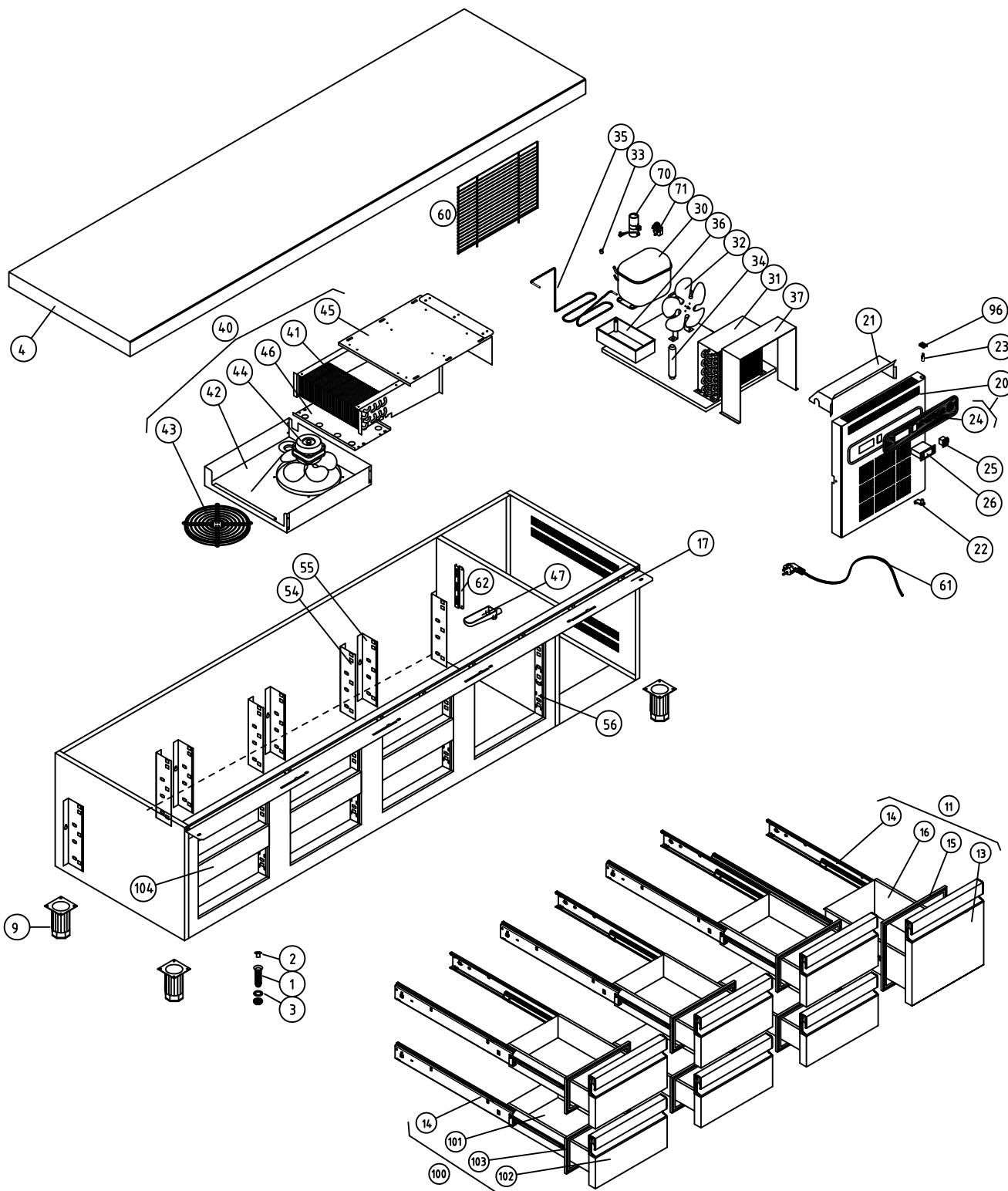
COTAS SIN TOLERANCIA DIN 7168-f				Material: .				SUSTITUYE A:						
				Acabado: .				SUSTITUIDO POR:						
ANGULAR	GRADO TOLERANCIA	FINO	MEDIO	GRUESO	COMUN A	MODELO	Ud.	MODELO	Ud.	MODELO	Ud.	MODELO	Ud.	MODELO
	HASTA 10 mm		±1°	±1° 30'		MFP-135 B2	1							
	MAS DE 10 A 50 mm		±30'	±50'										
	MAS DE 50 A 120 mm		±20'	±25'										
	MAS DE 120 A 400 mm		±10'	±15'										
	MAS DE 400 mm		±5'	±10'										

LINEAL	GRADO TOLERANCIA	FINO	MEDIO	GRUESO	A4	Nombre	Fecha	 F A G O R F R I
	HASTA 3 mm	±0,05	±0,10	±0,15	Dibujado	A.J.GONZALEZ	Dic-2010	
	MAS DE 3 A 6 mm	±0,05	±0,10	±0,20	Modificado			
	MAS DE 6 A 30 mm	±0,10	±0,20	±0,50	Escala	1:22	RECAMBIOS MFP-135-B2	
	MAS DE 30 A 120 mm	±0,15	±0,30	±0,80				Código máquina:
	MAS DE 120 A 400 mm	±0,20	±0,50	±1,20				
	MAS DE 400 A 1000 mm	±0,30	±0,80	±2,00				
	MAS DE 1000 A 2000 mm	±0,50	±1,20	±3,00				



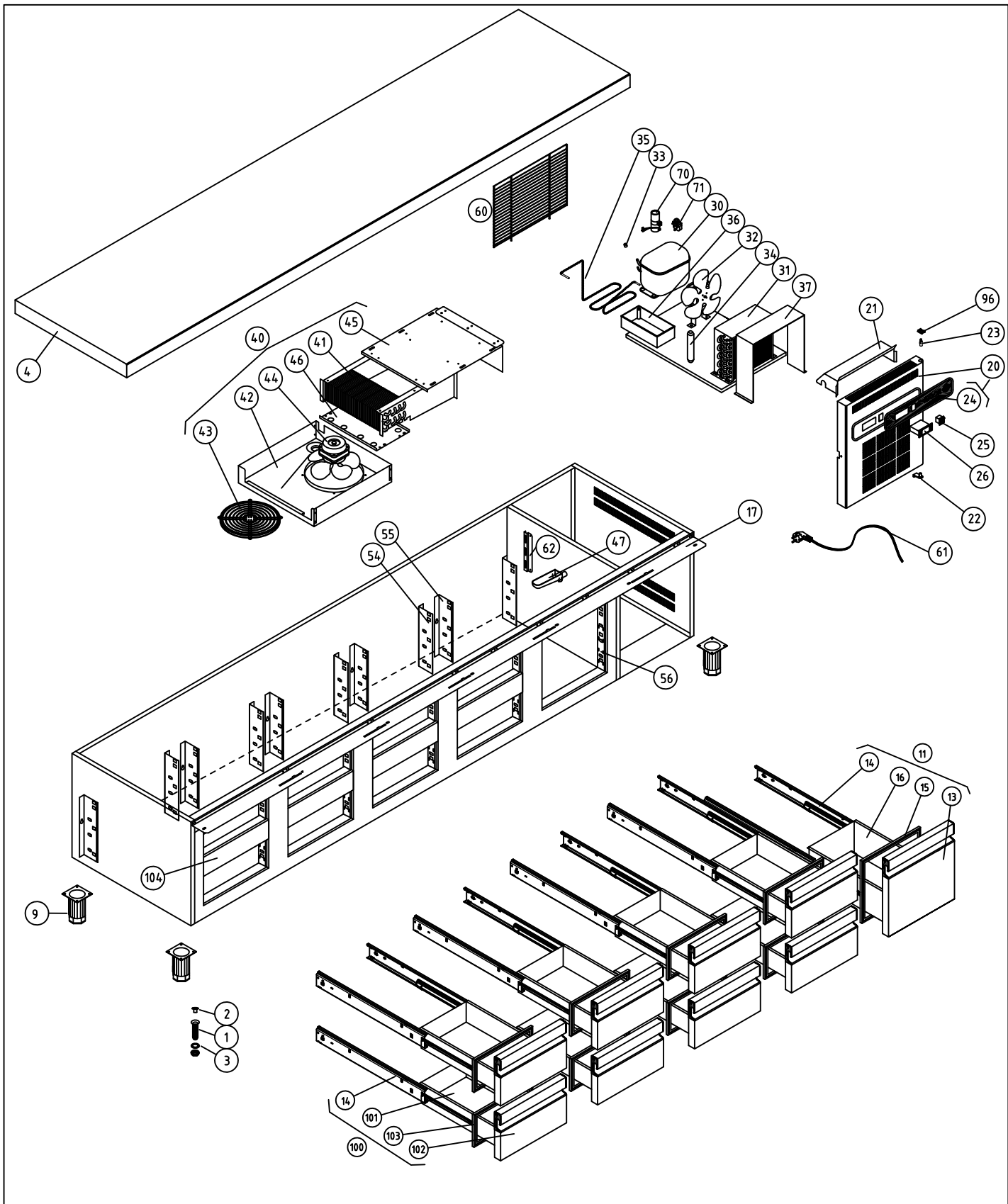
COTAS SIN TOLERANCIA DIN 7168-f						Material: .				COD. PIEZA: 148315200000			
GRADO TOLERANCIA						Acabado: .				SUSTITUYE A:			
HASTA 10 mm						COMUN A				SUSTITUIDO POR:			
ANGULAR	FINO	MEDIO	GRUESO	MODELO	Ud.	MODELO	Ud.	MODELO	Ud.	MODELO	Ud.	MODELO	Ud.
	±1°	±1° 30'		MFP-180 B2	1								
	±30'	±50'											
	±20'	±25'											
MAS DE 10 A 50 mm													
MAS DE 50 A 120 mm													
MAS DE 120 A 400 mm													
MAS DE 400 mm													
GRADO TOLERANCIA						A4				Nombre			
HASTA 3 mm						Dibujado				Fecha			
±0,05						A.J.GONZALEZ				Dic-2010			
±0,10						Modificado							
±0,15						Escala				RECAMBIOS MFP-180-B2			
±0,20						1:22				Código máquina:			
±0,30													
±0,50													
±1,20													
±3,00													






COTAS SIN TOLERANCIA DIN 7168-f						Material: .				COD. PIEZA: 148316200000				
GRADO TOLERANCIA						Acabado: .				SUSTITUYE A:				
ANGULAR	HASTA 10 mm	FINO	MEDIO	GRUESO		SUSTITUIDO POR:								
	MAS DE 10 A 50 mm		±1°	±1° 30'		MODELO	Ud.	MODELO	Ud.	MODELO	Ud.	MODELO	Ud.	MODELO
	MAS DE 50 A 120 mm		±30'	±50'		MFP-225 B2	1							
	MAS DE 120 A 400 mm		±20'	±25'										
	MAS DE 400 mm		±10'	±15'										
LINEAL	GRADO TOLERANCIA	FINO	MEDIO	GRUESO										
	HASTA 3 mm		±5'	±10'		COMUN A								
	MAS DE 3 A 6 mm		±0,05	±0,10	±0,15									
	MAS DE 6 A 30 mm		±0,05	±0,10	±0,20									
	MAS DE 30 A 120 mm		±0,10	±0,20	±0,50									
MAS DE 120 A 400 mm		±0,15	±0,30	±0,80										
MAS DE 400 A 1000 mm		±0,20	±0,50	±1,20										
MAS DE 1000 A 2000 mm		±0,30	±0,80	±2,00										
		±0,50	±1,20	±3,00										
A4						Nombre				Fecha				
Dibujado						A.J.GONZALEZ				Dic-2010				
Modificado														
Escala						1:25				RECAMBIOS MFP-225-B2				
										Código máquina:				





COTAS SIN TOLERANCIA DIN 7168-f						COD. PIEZA: 148318200000								
Material: .						SUSTITUYE A: .								
Acabado: .						SUSTITUIDO POR: .								
ANGULAR	GRADO TOLERANCIA	FINO	MEDIO	GRUESO	COMUN A	MODELO	Ud.	MODELO	Ud.	MODELO	Ud.	MODELO	Ud.	MODELO
	HASTA 10 mm		±1°	±1° 30'		MFP-270 B2	1							
	MAS DE 10 A 50 mm		±30'	±50'										
	MAS DE 50 A 120 mm		±20'	±25'										
LINEAL	MAS DE 120 A 400 mm		±10'	±15'	Escala	Nombre		Fecha		 FAGOR FRI		Código máquina:		
	MAS DE 400 mm		±5'	±10'		A4	A.J.GONZALEZ		Dic-2010					
	GRADO TOLERANCIA	FINO	MEDIO	GRUESO		Dibujado		Modificado						
	HASTA 3 mm		±0,05	±0,10		±0,15	Escala		1:25					
MAS DE 3 A 6 mm		±0,05	±0,10	±0,20	RECAMBIOS MFP-270-B2									
MAS DE 6 A 30 mm		±0,10	±0,20	±0,50										
MAS DE 30 A 120 mm		±0,15	±0,30	±0,80										
MAS DE 120 A 400 mm		±0,20	±0,50	±1,20										
MAS DE 400 A 1000 mm		±0,30	±0,80	±2,00										
MAS DE 1000 A 2000 mm		±0,50	±1,20	±3,00										