

***DESPIECES***

***MESAS MFP-CAJONES***

***GASTRONORM***



*Rev.: Feb-2011*

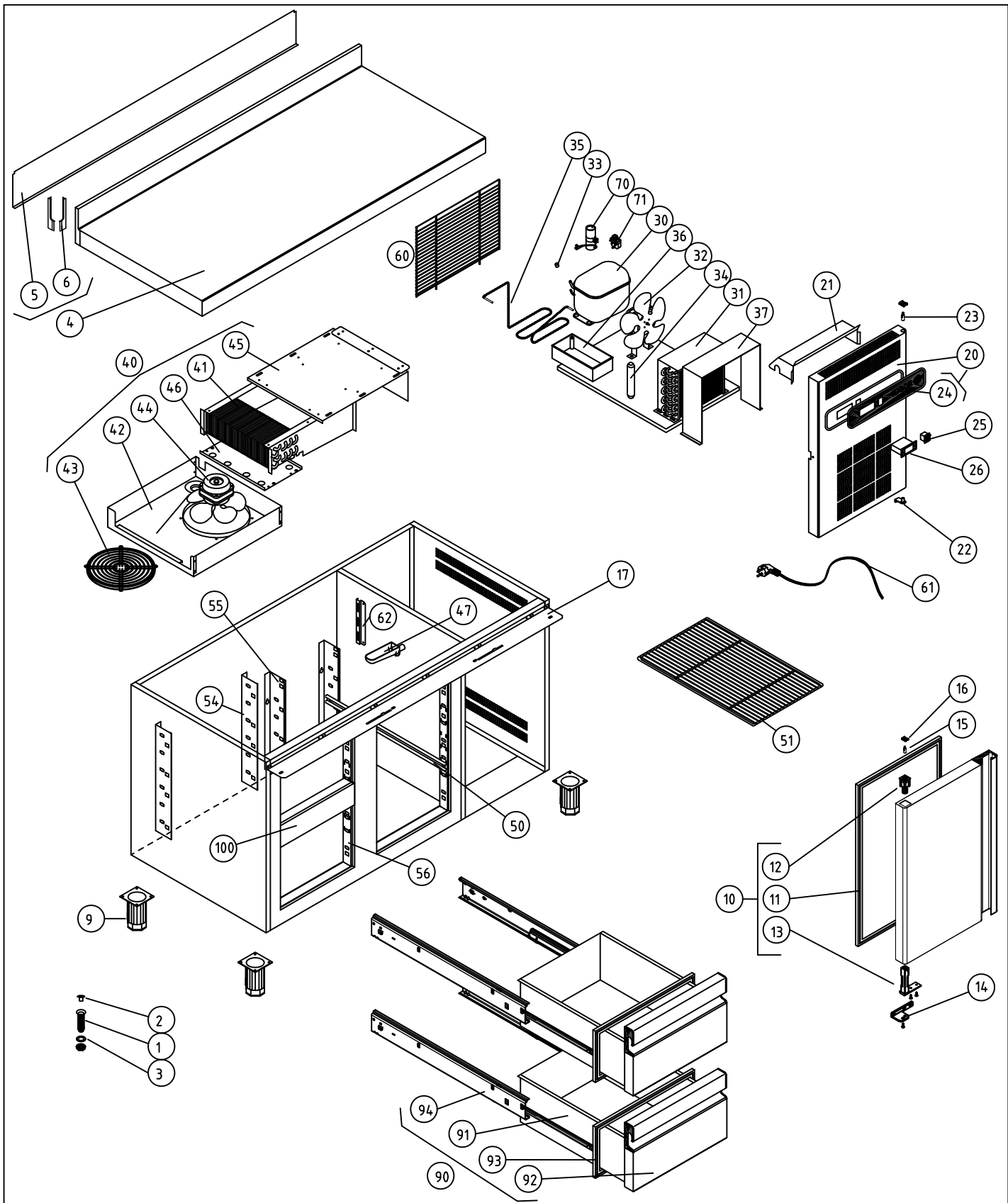


RECAMBIOS  
MESAS  
MFP-CAJONES  
FEB-2011



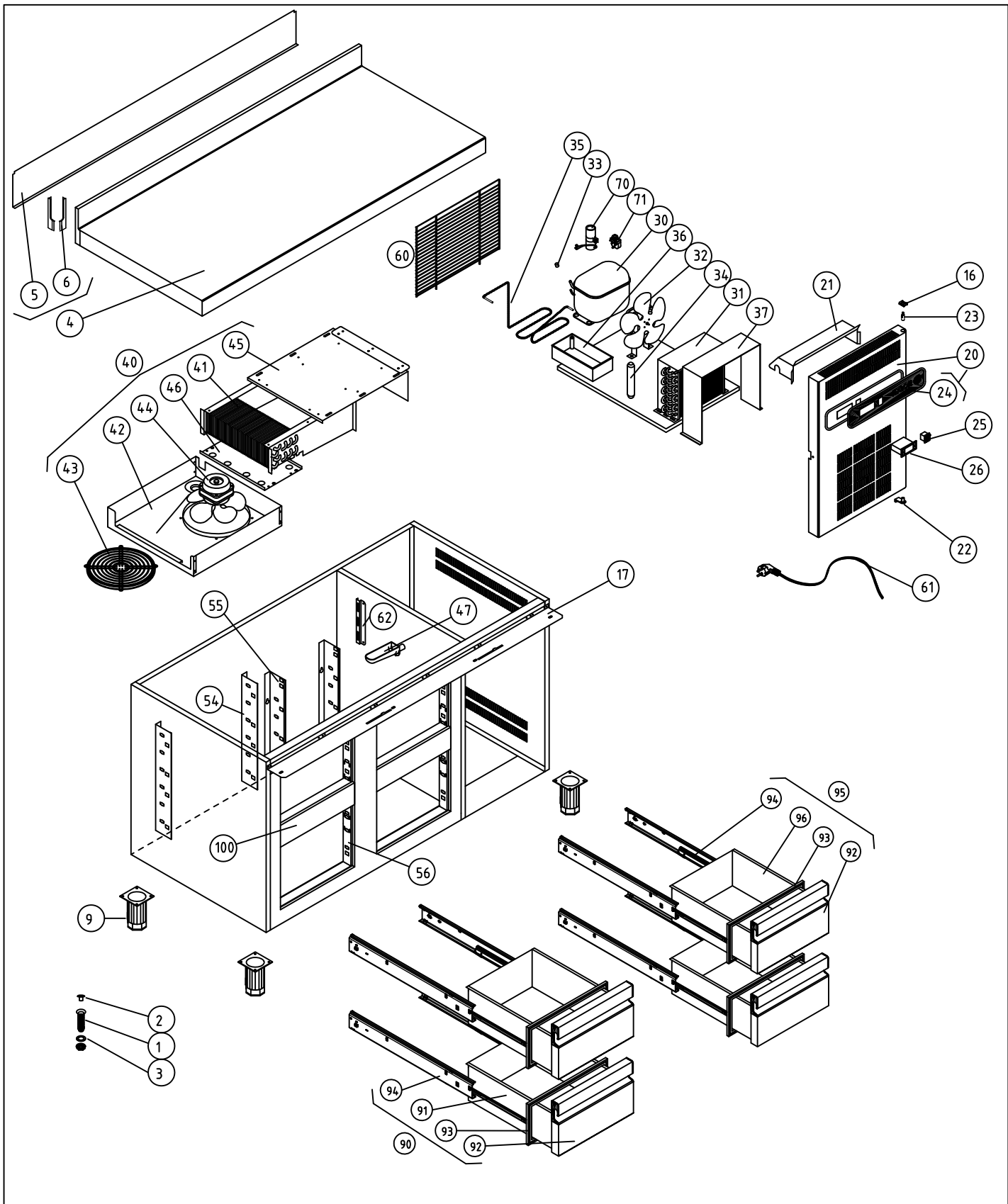
MODELOS

Nº	CÓDIGO	DESCRIPCIÓN	MFP-135-2C/GN	MFP-135-4C/GN	MFP-180-2C/GN	MFP-180-4C/GN	MFP-180-6C/GN	MFP-225-2C/GN	MFP-225-4C/GN	MFP-225-6C/GN	MFP-225-8C/GN	MFP-270-2C/GN	MFP-270-4C/GN	MFP-270-6C/GN	MFP-270-8C/GN	MFP-270-10C/GN	MFP-102-R2C/GN	MFP-102-R4C/GN	MFP-147-R2C/GN	MFP-147-R4C/GN	MFP-147-R6C/GN	MFP-192-R2C/GN	MFP-192-R4C/GN	MFP-192-R6C/GN	MFP-192-R8C/GN	MFP-237-R2C/GN	MFP-237-R6C/GN	MFP-237-R8C/GN
57	M109050300	CREMALL.RESP.DCHA.MFP		1	1	1	1	2	2	2	2	3	3	3	3				1	1	1	2	2	2	2	3	3	3
60	6003010181	REJ.RESP.GRUPO 387X280POLICARB	1	1	1	1	1	1	1	1	1	1	1	1	1	1												
61	6021390006	MANG 3X1X2500 BL. SCHUKO 3T	1	1	1	1	1	1	1	1	1	1	1	1	1	1	1	1	1	1	1	1	1	1	1	1	1	1
62	M109050033	PROT SONDA 175x49	1	1	1	1	1	1	1	1	1	1	1	1	1	1	1	1	1	1	1	1	1	1	1	1	1	1
70	6021010037	CONDEN.ARRANQUE FR-117U5015 80 mF	1	1	1	1	1																					
70	6021010158	CONDENSADOR COMP. NEK 6210Z						1	1	1	1	1	1	1	1													
71	6021010045	RELE ARRANQ COMPR.FR-7.5G 6001	1	1																								
71	6021010025	RELE ARRANQUE COMPRESOR FR-8,5G 2			1	1	1																					
71	6021010156	RELE ARRAN. COMP. NEK 6210Z						1	1	1	1	1	1	1	1	1												
90	M169120117	CAJÓN MFP 1/2	2	3	2	4	5	2	4	6	7	2	4	6	8	9	2	3	2	4	5	2	4	6	7	2	6	8
91	M109050101	CAJON GASTRO 1º CASO 190 prof.	2	3	2	4	5	2	4	6	7	2	4	6	8	9	2	3	2	4	5	2	4	6	7	2	6	8
92	M169120118	FRENTE CAJÓN MFP 1/2	2	4	2	4	6	2	4	6	8	2	4	6	8	10	2	4	2	4	6	2	4	6	8	2	6	8
93	6045010122	BURLET CAJ 1/2 MFP 399X274	2	4	2	4	6	2	4	6	8	2	4	6	8	10	2	4	2	4	6	2	4	6	8	2	6	8
94	6033050006	GUIA DE ACERO L550 BRILLO(JUEGO)	2	4	2	4	6	2	4	6	8	2	4	6	8	10	2	4	2	4	6	2	4	6	8	2	6	8
95	M169120119	CAJÓN MFP 1/2LAD.GRUPO		1			1				1					1		1			1				1			
96	M109050102	CAJON GASTRO 2º CASO 100 prof.		1			1				1					1		1			1				1			
100	M161130006	FRONTI POSTIZO MFP CAJ MAGNETI	1	2	1	2	3	1	2	3	4	1	2	3	4	5	1	2	1	2	3	1	2	3	4	1	3	4

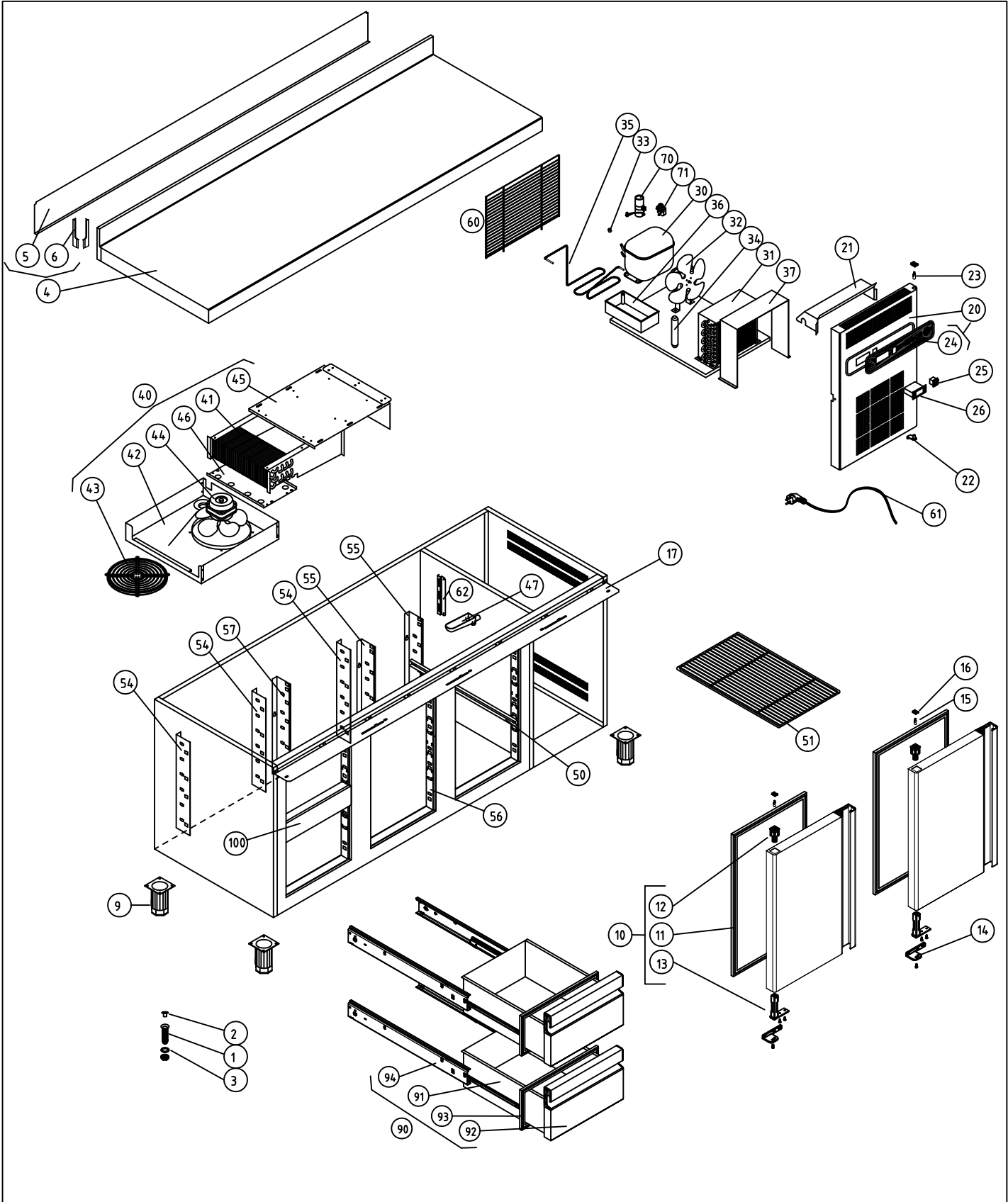


M1 MESAS FRÍAS				COD. PIEZA: 148311020000							
COTAS SIN TOLERANCIA DIN 7168-f				Material: .							
ANGULAR	GRADO TOLERANCIA	FINO	MEDIO	GRUESO	Acabado: .			SUSTITUYE A:			
	HASTA 10 mm		±1°	±1° 30'	SUSTITUIDO POR:						
	MAS DE 10 A 50 mm		±30'	±50'	MODELO	Ud.	MODELO	Ud.	MODELO	Ud.	MODELO
	MAS DE 50 A 120 mm		±20'	±25'	MFP-135-2C	1					
	MAS DE 120 A 400 mm		±10'	±15'							
MAS DE 400 mm		±5'	±10'								
LINEAL	GRADO TOLERANCIA	FINO	MEDIO	GRUESO	COMUN A						
	HASTA 3 mm		±0,05	±0,10	±0,15	A4			Nombre		
	MAS DE 3 A 6 mm		±0,05	±0,10	±0,20	Dibujado			A.J.GONZALEZ		
	MAS DE 6 A 30 mm		±0,10	±0,20	±0,50	Modificado			Fecha		
	MAS DE 30 A 120 mm		±0,15	±0,30	±0,80	Escala			1:22		
	MAS DE 120 A 400 mm		±0,20	±0,50	±1,20	RECAMBIOS MFP-135-2C/GN			Código máquina:		
MAS DE 400 A 1000 mm		±0,30	±0,80	±2,00							
MAS DE 1000 A 2000 mm		±0,50	±1,20	±3,00							



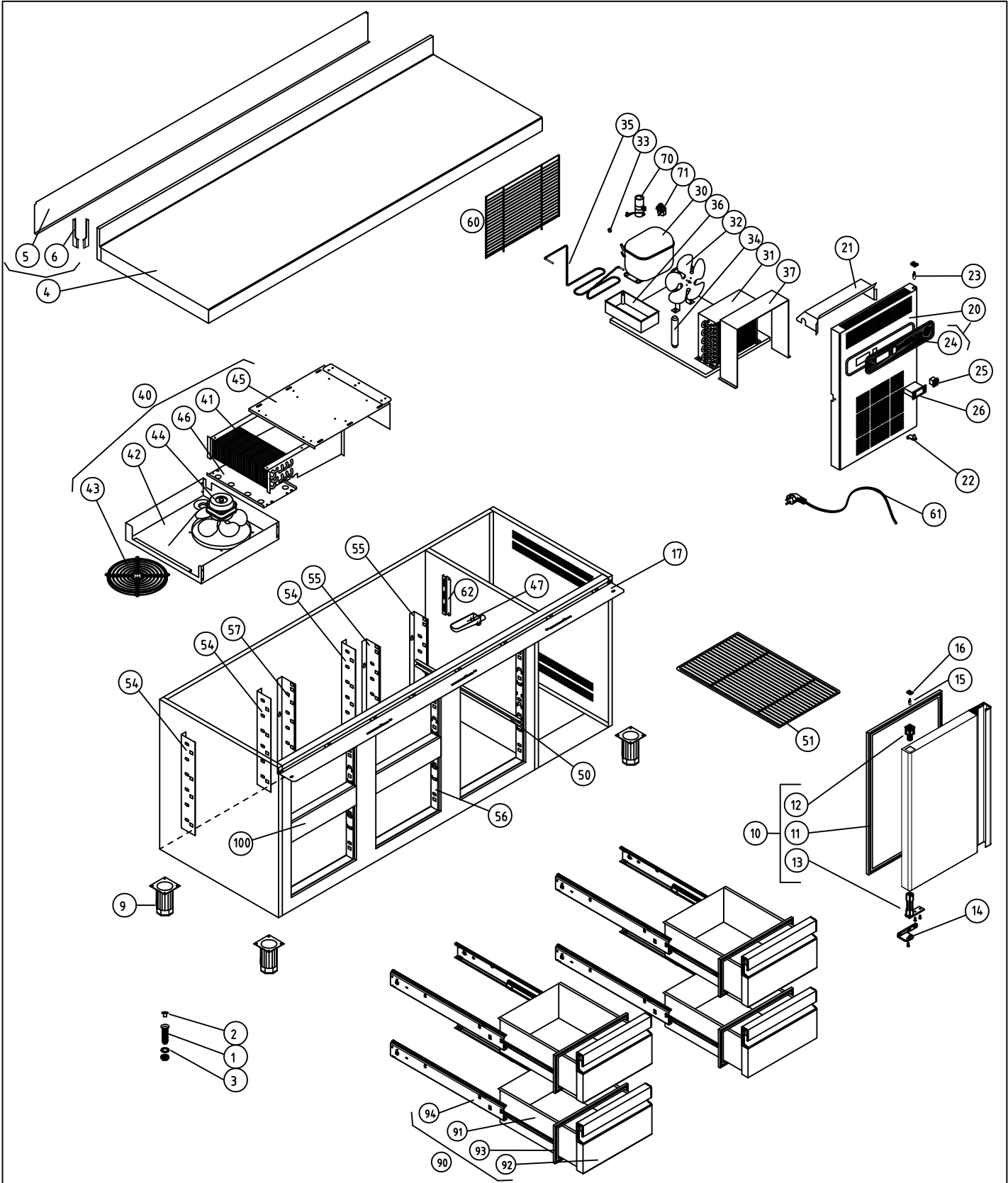


M1 MESAS FRÍAS						COD. PIEZA: 148311040000						
COTAS SIN TOLERANCIA DIN 7168-f						Material: .						
ANGULAR	GRADO TOLERANCIA	FINO	MEDIO	GRUESO	Acabado: .							
	HASTA 10 mm		±1°	±1° 30'	SUSTITUYE A:							
	MAS DE 10 A 50 mm		±30'	±50'	SUSTITUIDO POR:							
	MAS DE 50 A 120 mm		±20'	±25'	MODELO	Ud.	MODELO	Ud.	MODELO	Ud.	MODELO	Ud.
	MAS DE 120 A 400 mm		±10'	±15'	MFP-135-4C	1						
MAS DE 400 mm		±5'	±10'									
LINEAL	GRADO TOLERANCIA	FINO	MEDIO	GRUESO	COMUN A							
	HASTA 3 mm	±0,05	±0,10	±0,15	A4							
	MAS DE 3 A 6 mm	±0,05	±0,10	±0,20	Nombre							
	MAS DE 6 A 30 mm	±0,10	±0,20	±0,50	Dibujado							
	MAS DE 30 A 120 mm	±0,15	±0,30	±0,80	A.J.GONZALEZ							
	MAS DE 120 A 400 mm	±0,20	±0,50	±1,20	Fecha							
MAS DE 400 A 1000 mm	±0,30	±0,80	±2,00	Feb-2011								
MAS DE 1000 A 2000 mm	±0,50	±1,20	±3,00	Modificado								
					Escala		FAGOR					
					1:22		F A G O R F R I					
					RECAMBIOS MFP-135-4C/GN							
					Código máquina:							



M1 MESAS FRIAS				COD. PIEZA: 148312020000								
COTAS SIN TOLERANCIA DIN 7168-f				Material: .								
SUSTITUYE A:				SUSTITUIDO POR:								
ANGULAR	GRADO TOLERANCIA	FINO	MEDIO	GRUESO	COMUN A							
	HASTA 10 mm		±1°	±1° 30'	MODELO	Ud.	MODELO	Ud.	MODELO	Ud.	MODELO	Ud.
	MAS DE 10 A 50 mm		±30'	±50'	MFP-180-2C	1						
	MAS DE 50 A 120 mm		±20'	±25'								
	MAS DE 120 A 400 mm		±10'	±15'								
	MAS DE 400 mm		±5'	±10'								
LINEAL	GRADO TOLERANCIA	FINO	MEDIO	GRUESO	A4		Nombre		Fecha			
	HASTA 3 mm		±0,05	±0,10	±0,15	Dibujado		A.J.GONZALEZ		Feb-2011		
	MAS DE 3 A 6 mm		±0,05	±0,10	±0,20	Modificado						
	MAS DE 6 A 30 mm		±0,10	±0,20	±0,50	Escala		1:25		RECAAMBIOS MFP-180-2C/GN		
	MAS DE 30 A 120 mm		±0,15	±0,30	±0,80					Código máquina:		
	MAS DE 120 A 400 mm		±0,20	±0,50	±1,20							
	MAS DE 400 A 1000 mm		±0,30	±0,80	±2,00							
	MAS DE 1000 A 2000 mm		±0,50	±1,20	±3,00							

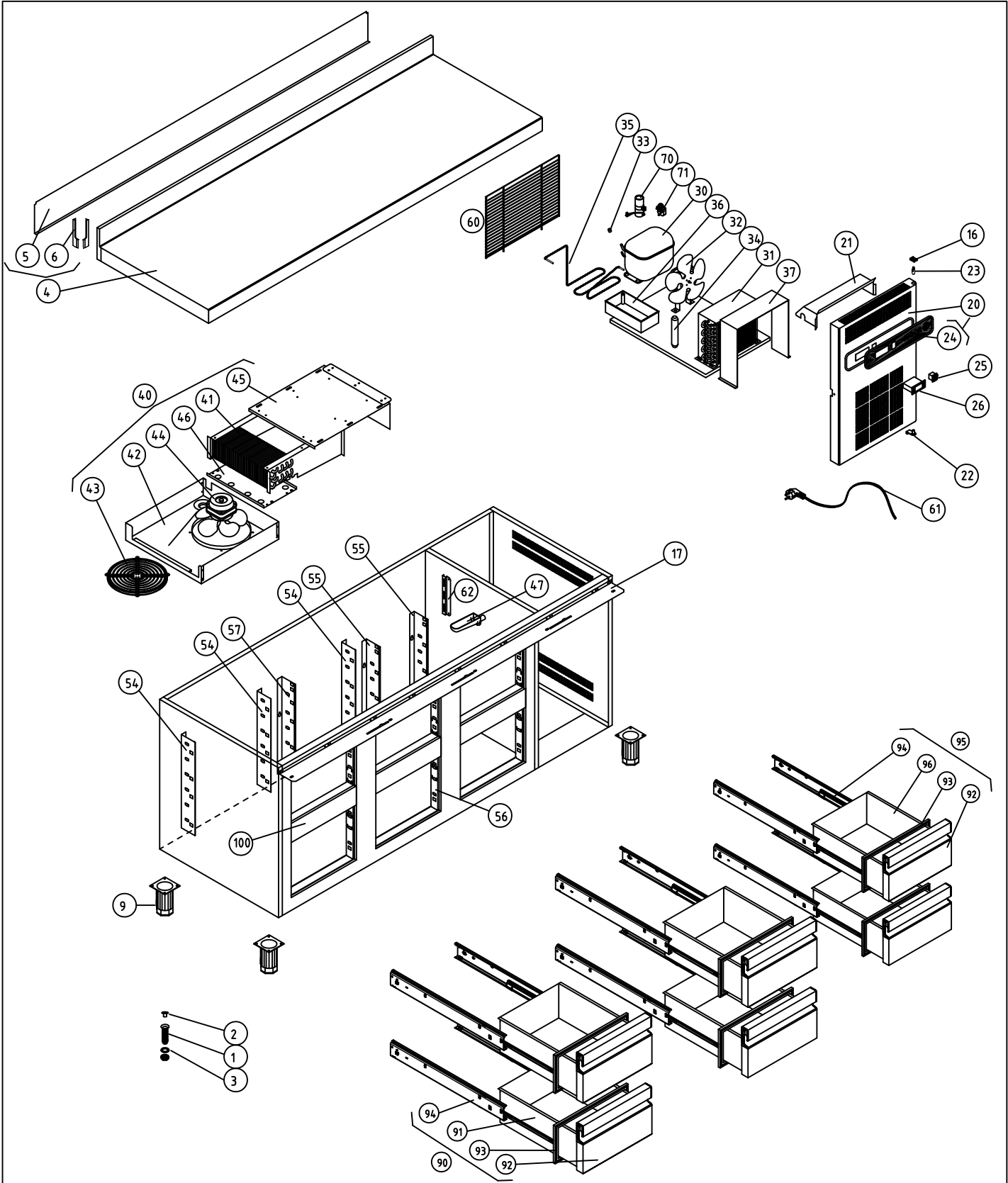





M1 MESAS FRIAS				COD. PIEZA: 148312040000				
COTAS SIN TOLERANCIA DIN 7168-f				Material: .				
ANGULAR	GRADO TOLERANCIA	FINO	MEDIO	GRUESO	Acabado: .			SUSTITUYE A:
	HASTA 10 mm		±1°	±1° 30'	SUSTITUIDO POR:			
	MAS DE 10 A 50 mm		±30'	±50'	MODELO	Ud.	MODELO	Ud.
	MAS DE 50 A 120 mm		±20'	±25'	MFP-180-4C	1		
MAS DE 120 A 400 mm		±10'	±15'					
MAS DE 400 mm		±5'	±10'					
LINEAL	GRADO TOLERANCIA	FINO	MEDIO	GRUESO	A4		Nombre	Fecha
	HASTA 3 mm		±0,05	±0,10	±0,15	Dibujado		A.J.GONZALEZ
	MAS DE 3 A 6 mm		±0,05	±0,10	±0,20	Modificado		
	MAS DE 6 A 30 mm		±0,10	±0,20	±0,50	Escala		
	MAS DE 30 A 120 mm		±0,15	±0,30	±0,80	1:25		
	MAS DE 120 A 400 mm		±0,20	±0,50	±1,20	RECAAMBIOS MFP-180-4C/GN		
MAS DE 400 A 1000 mm		±0,30	±0,80	±2,00			Código máquina:	
MAS DE 1000 A 2000 mm		±0,50	±1,20	±3,00				

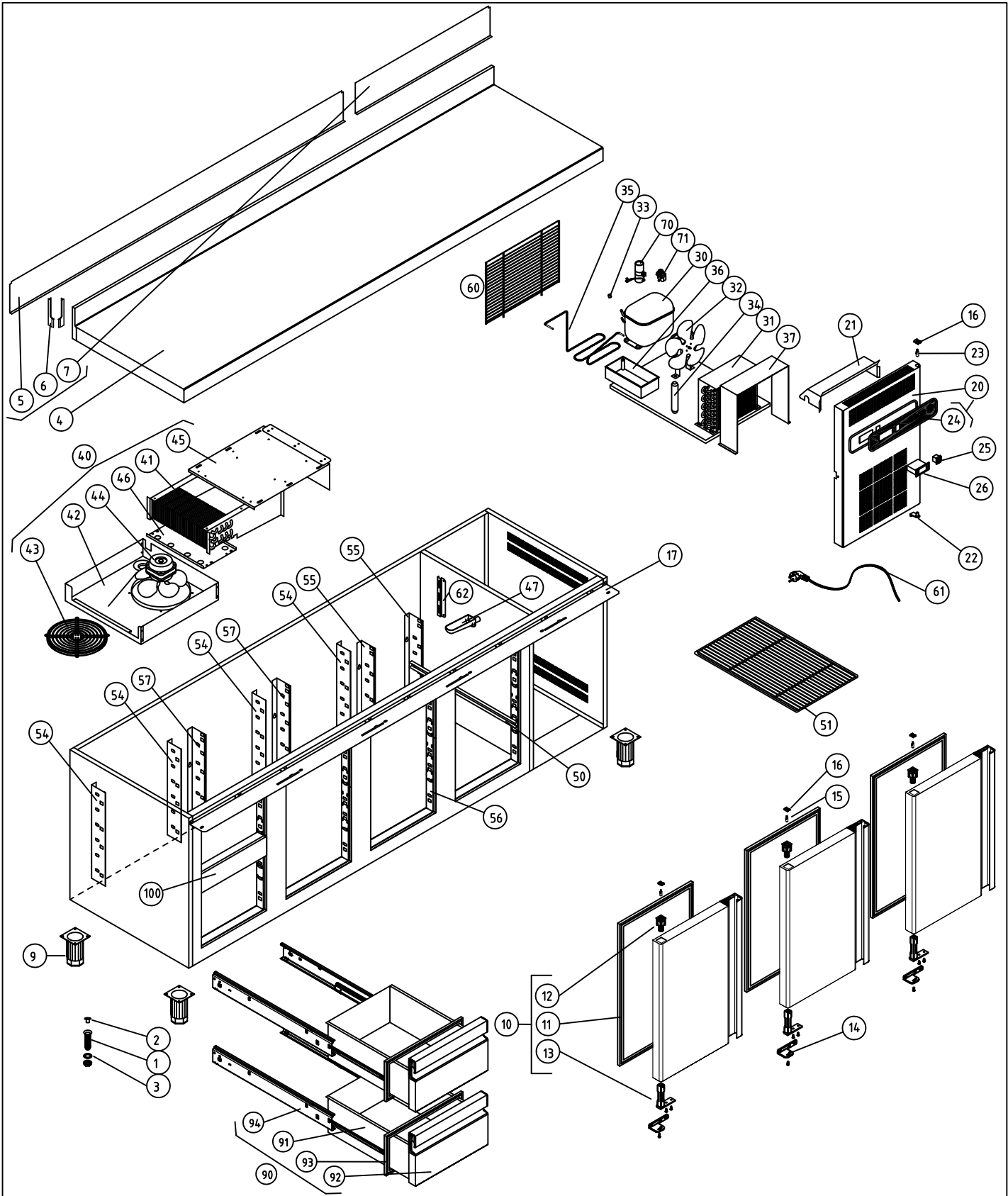


F A G O R I



M1 MESAS FRIAS				COD. PIEZA: 148312060000									
COTAS SIN TOLERANCIA DIN 7168-f				Material: .									
ANGULAR	GRADO TOLERANCIA	FINO	MEDIO	GRUESO	Acabado: .								
	HASTA 10 mm		±1°	±1° 30'	SUSTITUYE A:								
	MAS DE 10 A 50 mm		±30'	±50'	SUSTITUIDO POR:								
	MAS DE 50 A 120 mm		±20'	±25'									
LINEAL	MAS DE 120 A 400 mm		±10'	±15'	COMUN A	MODELO	Ud.	MODELO	Ud.	MODELO	Ud.	MODELO	Ud.
	MAS DE 400 mm		±5'	±10'	MFP-180-6C	1							
					A4	Nombre	Fecha		 <b>FAGOR</b>				
					Dibujado	A.J.GONZALEZ	Feb-2011						
				Modificado				RECAAMBIOS MFP-180-6C/GN					
				Escala	1:25			Código máquina:					

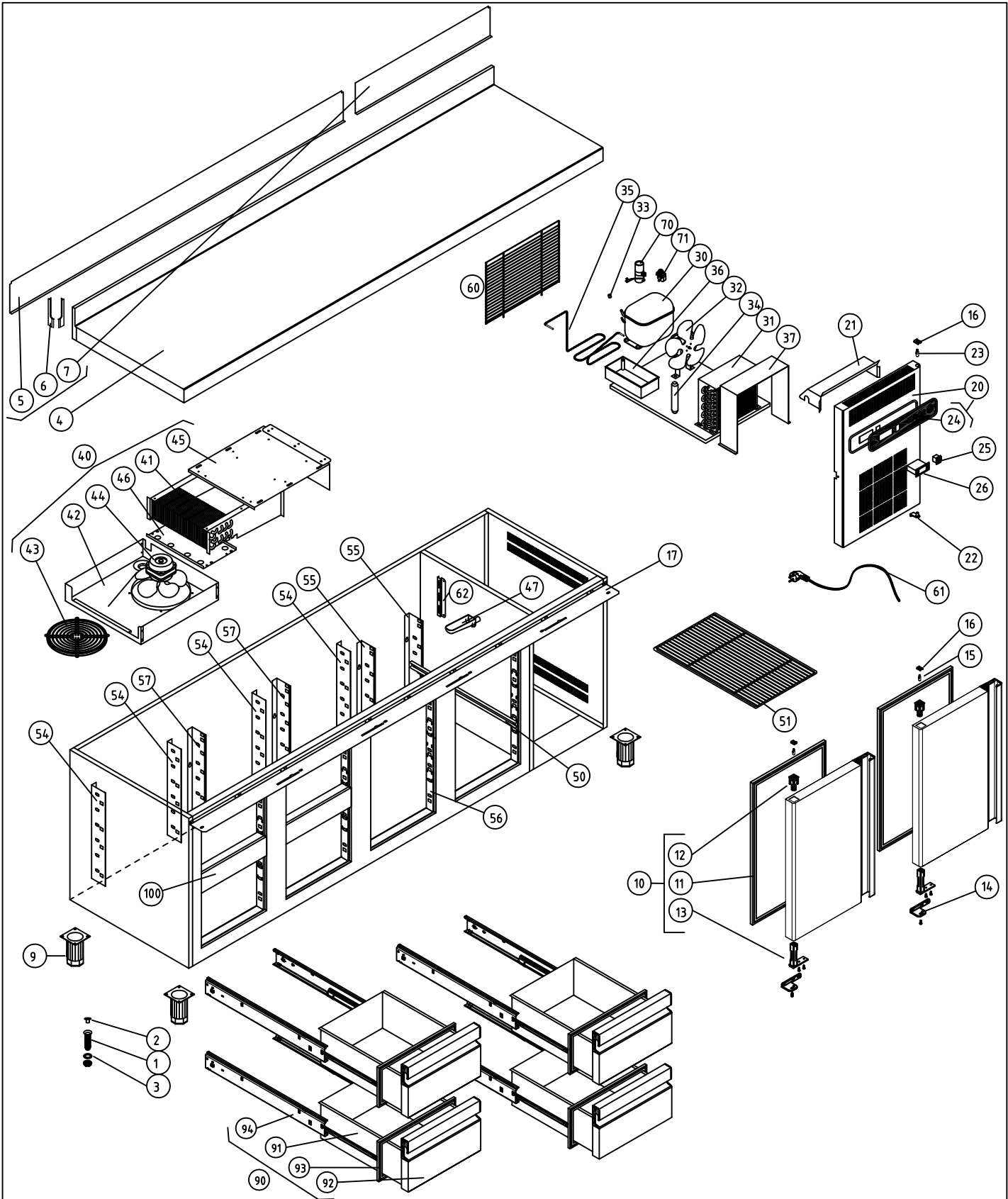





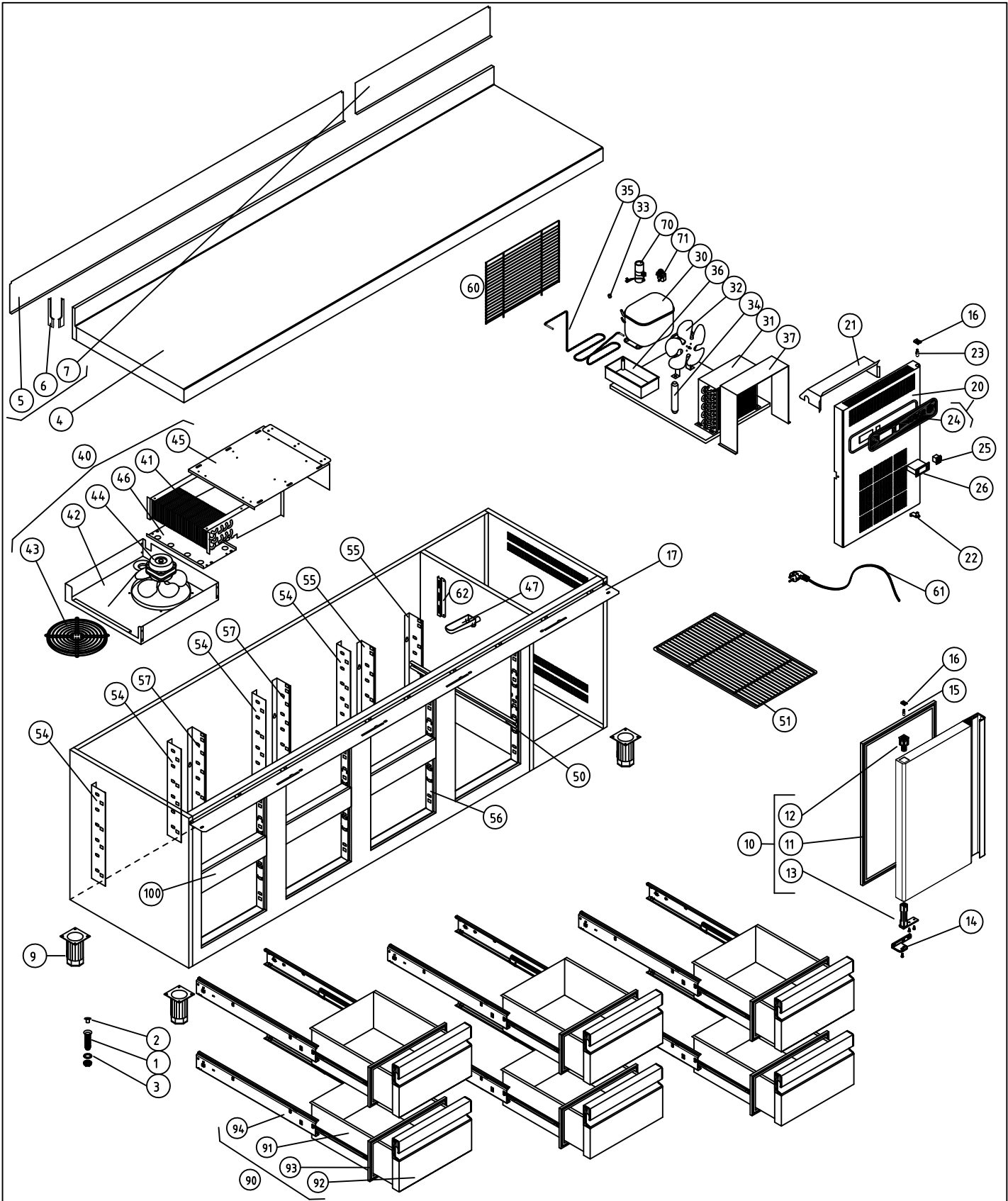
M1 MESAS FRIAS				COD. PIEZA: 148313020000									
COTAS SIN TOLERANCIA DIN 7168-f				Material: .									
SUSTITUYE A:				SUSTITUIDO POR:									
ANGULAR	GRADO TOLERANCIA	FINO	MEDIO	GRUESO									
	HASTA 10 mm		±1°	±1° 30'									
	MAS DE 10 A 50 mm		±30'	±50'									
	MAS DE 50 A 120 mm		±20'	±25'									
COMUN A	MAS DE 120 A 400 mm		±10'	±15'	MODELO	Ud.	MODELO	Ud.	MODELO	Ud.	MODELO	Ud.	
	MAS DE 400 mm		±5'	±10'	MFP-225-2C	1							
LINEAL	GRADO TOLERANCIA	FINO	MEDIO	GRUESO	A4		Nombre		Fecha				
	HASTA 3 mm		±0,05	±0,10	±0,15	Dibujado		A.J.GONZALEZ		Feb-2011			
	MAS DE 3 A 6 mm		±0,05	±0,10	±0,20	Modificado							
	MAS DE 6 A 30 mm		±0,10	±0,20	±0,50	Escala		1:25		RECAAMBIOS MFP-225-2C/GN			
	MAS DE 30 A 120 mm		±0,15	±0,30	±0,80					Código máquina:			
	MAS DE 120 A 400 mm		±0,20	±0,50	±1,20								
MAS DE 400 A 1000 mm		±0,30	±0,80	±2,00									
MAS DE 1000 A 2000 mm		±0,50	±1,20	±3,00									



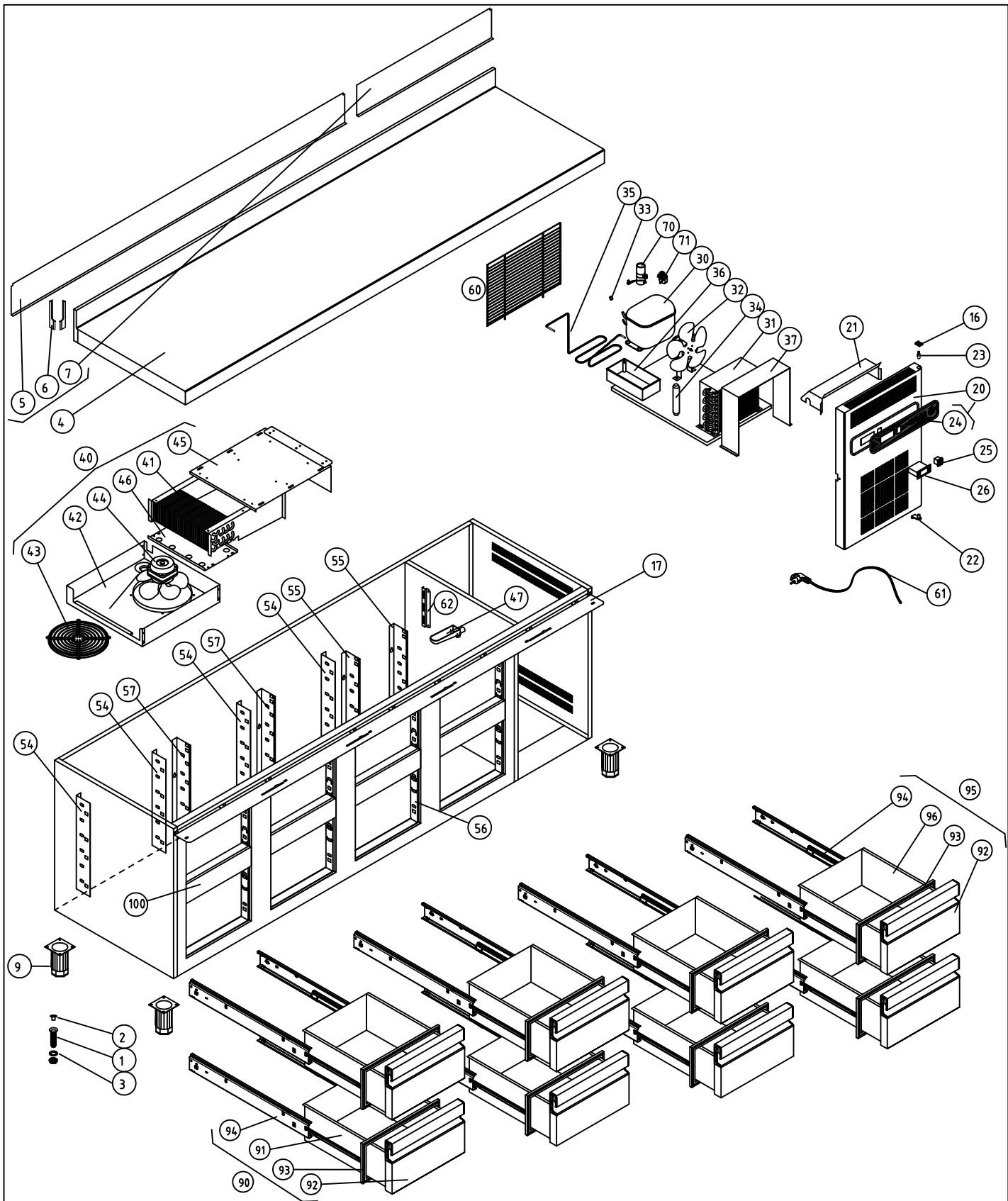
F A G O R I




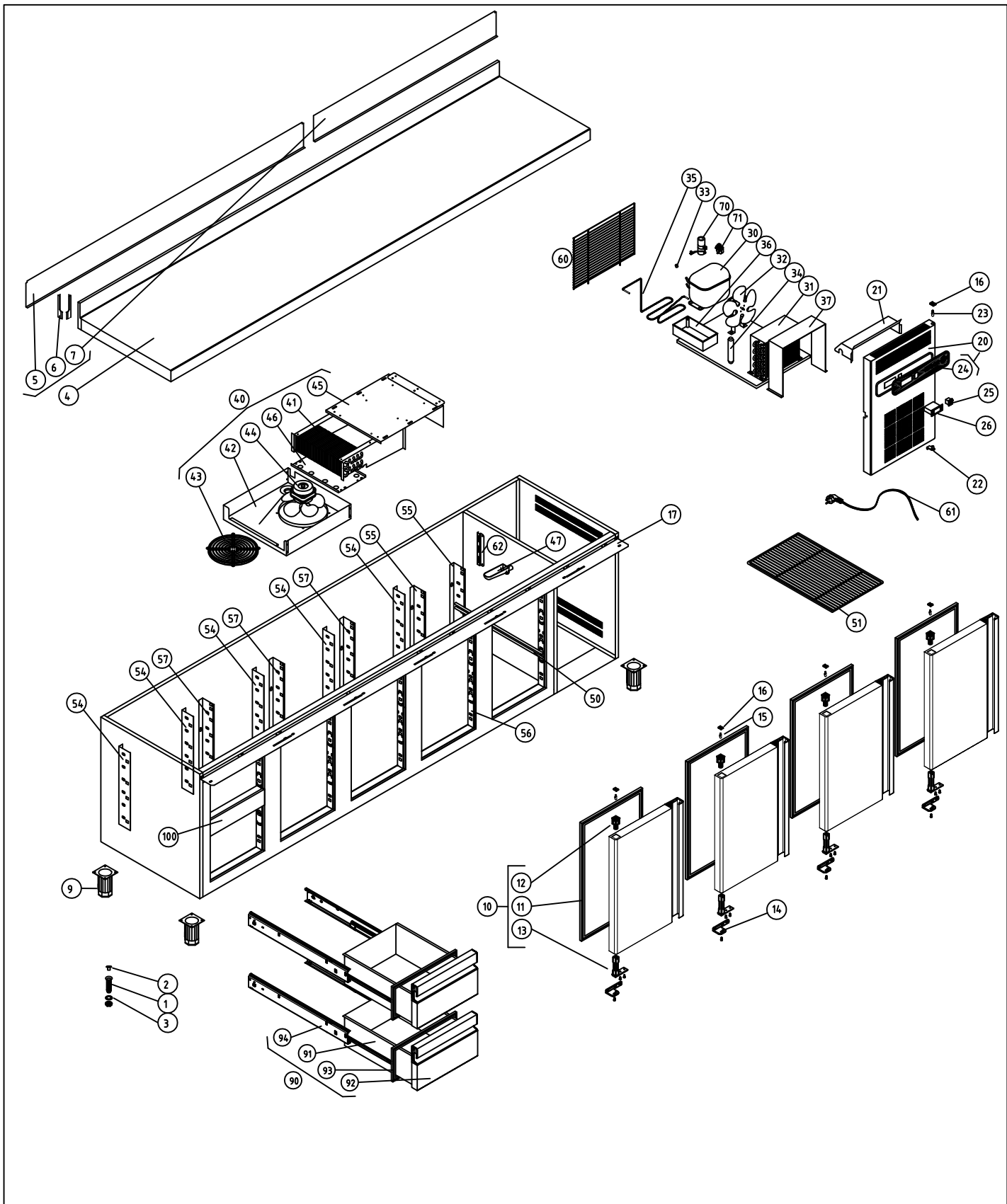
M1 MESAS FRIAS						COD. PIEZA: 148313040000								
COTAS SIN TOLERANCIA DIN 7168-f						Material: .								
Material: .						SUSTITUYE A:								
Acabado: .						SUSTITUIDO POR:								
ANGULAR	GRADO TOLERANCIA	FINO	MEDIO	GRUESO	COMUN A	MODELO	Ud.	MODELO	Ud.	MODELO	Ud.	MODELO	Ud.	MODELO
	HASTA 10 mm		±1°	±1° 30'		MFP-225-4C	1							
	MAS DE 10 A 50 mm		±30'	±50'										
	MAS DE 50 A 120 mm		±20'	±25'										
LINEAL	MAS DE 120 A 400 mm		±10'	±15'										
	MAS DE 400 mm		±5'	±10'										
	GRADO TOLERANCIA	FINO	MEDIO	GRUESO	A4	Nombre	Fecha		 F A G O F R I					
	HASTA 3 mm	±0,05	±0,10	±0,15	Dibujado	A.J.GONZALEZ	Feb-2011							
MAS DE 3 A 6 mm	±0,05	±0,10	±0,20	Modificado										
MAS DE 6 A 30 mm	±0,10	±0,20	±0,50	Escala	1:25			RECAAMBIOS MFP-225-4C/GN						
MAS DE 30 A 120 mm	±0,15	±0,30	±0,80						Código máquina:					
MAS DE 120 A 400 mm	±0,20	±0,50	±1,20											
MAS DE 400 A 1000 mm	±0,30	±0,80	±2,00											
MAS DE 1000 A 2000 mm	±0,50	±1,20	±3,00											



M1 MESAS FRIAS				COD. PIEZA: 148313060000					
COTAS SIN TOLERANCIA DIN 7168-f				Material: .					
SUSTITUYE A:				SUSTITUIDO POR:					
ANGULAR	GRADO TOLERANCIA	FINO	MEDIO	GRUESO					
	HASTA 10 mm		±1°	±1° 30'					
	MAS DE 10 A 50 mm		±30'	±50'					
	MAS DE 50 A 120 mm		±20'	±25'					
LINEAL	MAS DE 120 A 400 mm		±10'	±15'					
	MAS DE 400 mm		±5'	±10'					
	GRADO TOLERANCIA	FINO	MEDIO	GRUESO					
	HASTA 3 mm		±0,05	±0,10	±0,15				
COMUN A	MAS DE 3 A 6 mm		±0,05	±0,10	±0,20				
	MAS DE 6 A 30 mm		±0,10	±0,20	±0,50				
	MAS DE 30 A 120 mm		±0,15	±0,30	±0,80				
	MAS DE 120 A 400 mm		±0,20	±0,50	±1,20				
MAS DE 400 A 1000 mm		±0,30	±0,80	±2,00					
MAS DE 1000 A 2000 mm		±0,50	±1,20	±3,00					
A4		Nombre		Fecha		FAGOR		F A G O F R I	
Dibujado		A.J.GONZALEZ		Feb-2011		Código máquina:		RECAAMBIOS MFP-225-6C/GN	
Modificado									
Escala		1:25							



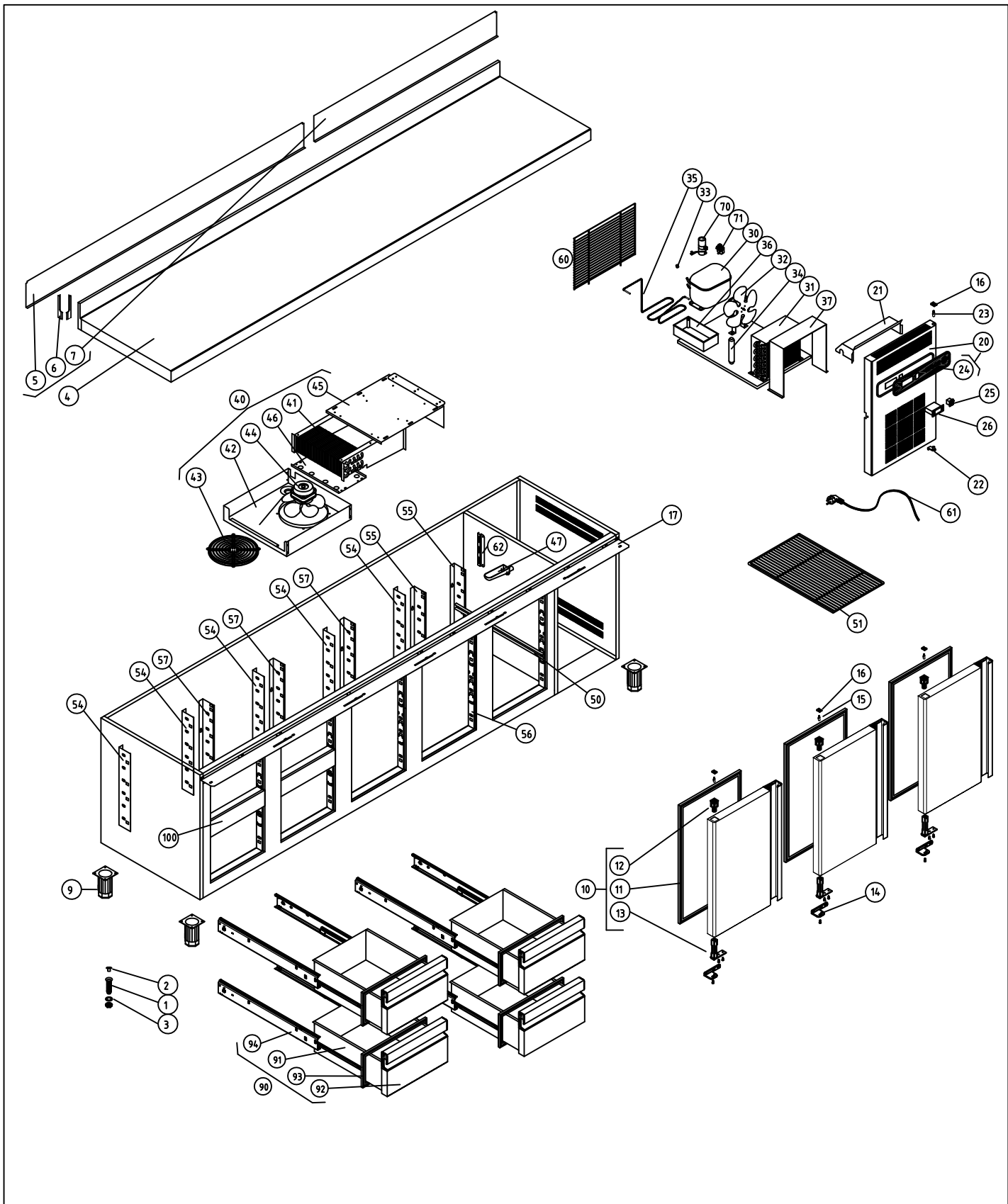
M1 MESAS FRIAS						COD. PIEZA: 148313080000										
COTAS SIN TOLERANCIA DIN 7168-f						Material: .										
Material: .						SUSTITUYE A:										
Acabado: .						SUSTITUIDO POR:										
ANGULAR	GRADO TOLERANCIA	FINO	MEDIO	GRUESO	COMUN A	MODELO	Ud.	MODELO	Ud.	MODELO	Ud.	MODELO	Ud.	MODELO	Ud.	
	HASTA 10 mm		±1°	±1° 30'		MFP-225-8C	1									
	MAS DE 10 A 50 mm		±30'	±50'												
	MAS DE 50 A 120 mm		±20'	±25'												
LINEAL	MAS DE 120 A 400 mm		±10'	±15'												
	MAS DE 400 mm		±5'	±10'												
	GRADO TOLERANCIA	FINO	MEDIO	GRUESO	A4	Nombre	Fecha									
	HASTA 3 mm	±0,05	±0,10	±0,15	Dibujado	A.J.GONZALEZ	Feb-2011									
MAS DE 3 A 6 mm	±0,05	±0,10	±0,20	Modificado				<b>FAGOR</b> F A G O F R I								
MAS DE 6 A 30 mm	±0,10	±0,20	±0,50	Escala	1:25						RECAAMBIOS MFP-225-8C/GN					
MAS DE 30 A 120 mm	±0,15	±0,30	±0,80				Código máquina:									
MAS DE 120 A 400 mm	±0,20	±0,50	±1,20													
MAS DE 400 A 1000 mm	±0,30	±0,80	±2,00													
MAS DE 1000 A 2000 mm	±0,50	±1,20	±3,00													



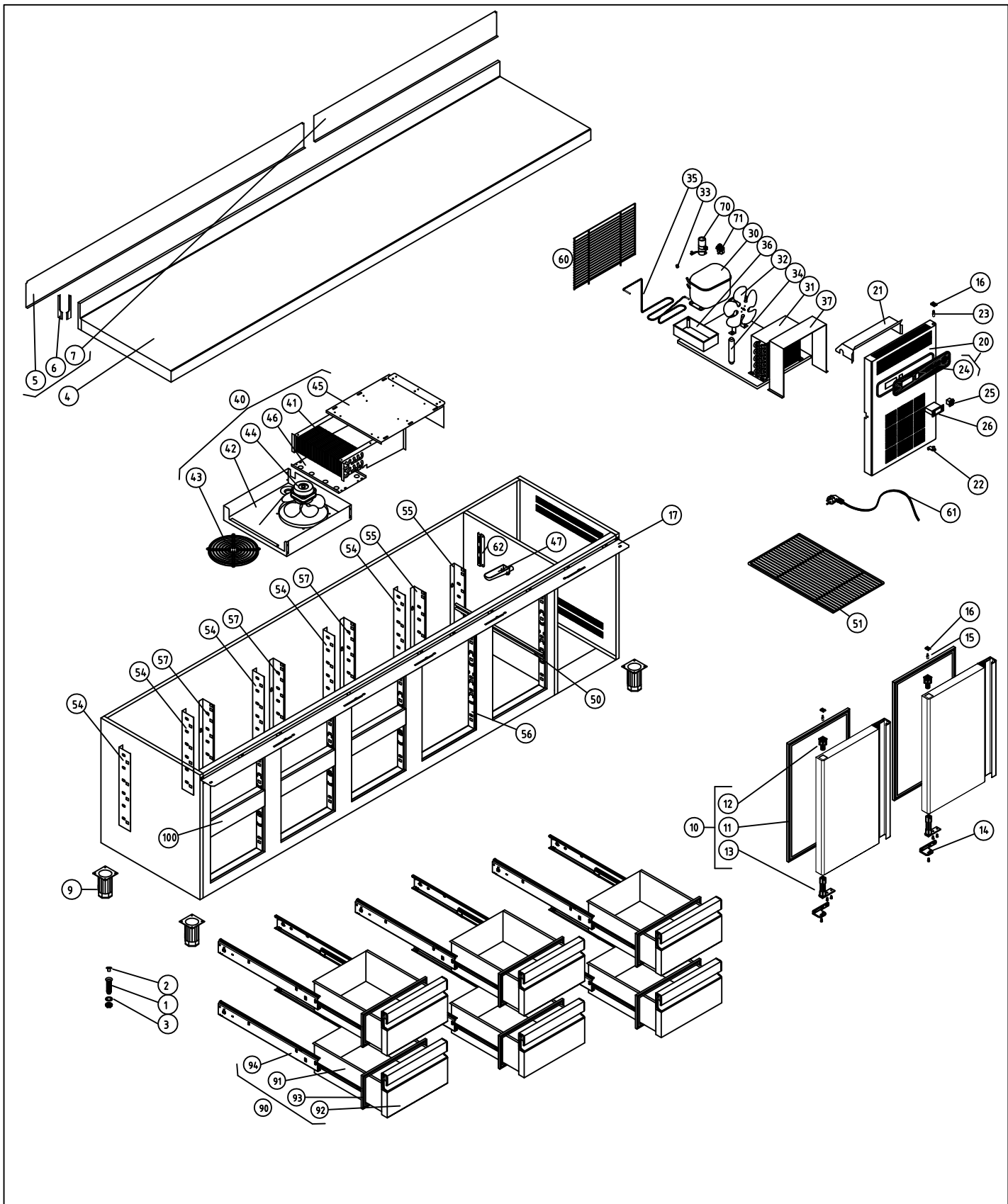
M1 MESAS FRIAS				COD. PIEZA: 148314020000								
COTAS SIN TOLERANCIA DIN 7168-f				Material: .								
ANGULAR	GRADO TOLERANCIA	FINO	MEDIO	GRUESO	Acabado: .							
	HASTA 10 mm		±1°	±1° 30'	SUSTITUYE A: .							
	MAS DE 10 A 50 mm		±30'	±50'	SUSTITUIDO POR: .							
	MAS DE 50 A 120 mm		±20'	±25'	MODELO	Ud.	MODELO	Ud.	MODELO	Ud.	MODELO	Ud.
	MAS DE 120 A 400 mm		±10'	±15'	MFP-270-2C	1						
MAS DE 400 mm		±5'	±10'									
LINEAL	GRADO TOLERANCIA	FINO	MEDIO	GRUESO	COMUN A							
	HASTA 3 mm		±0,05	±0,10	±0,15	A4		Nombre		Fecha		
	MAS DE 3 A 6 mm		±0,05	±0,10	±0,20	Dibujado		A.J.GONZALEZ		Feb-2011		
	MAS DE 6 A 30 mm		±0,10	±0,20	±0,50	Modificado						
	MAS DE 30 A 120 mm		±0,15	±0,30	±0,80	Escala		1:30				
MAS DE 120 A 400 mm		±0,20	±0,50	±1,20	RECAAMBIOS MFP-270-2C/GN					Código máquina: .		
MAS DE 400 A 1000 mm		±0,30	±0,80	±2,00								
MAS DE 1000 A 2000 mm		±0,50	±1,20	±3,00								




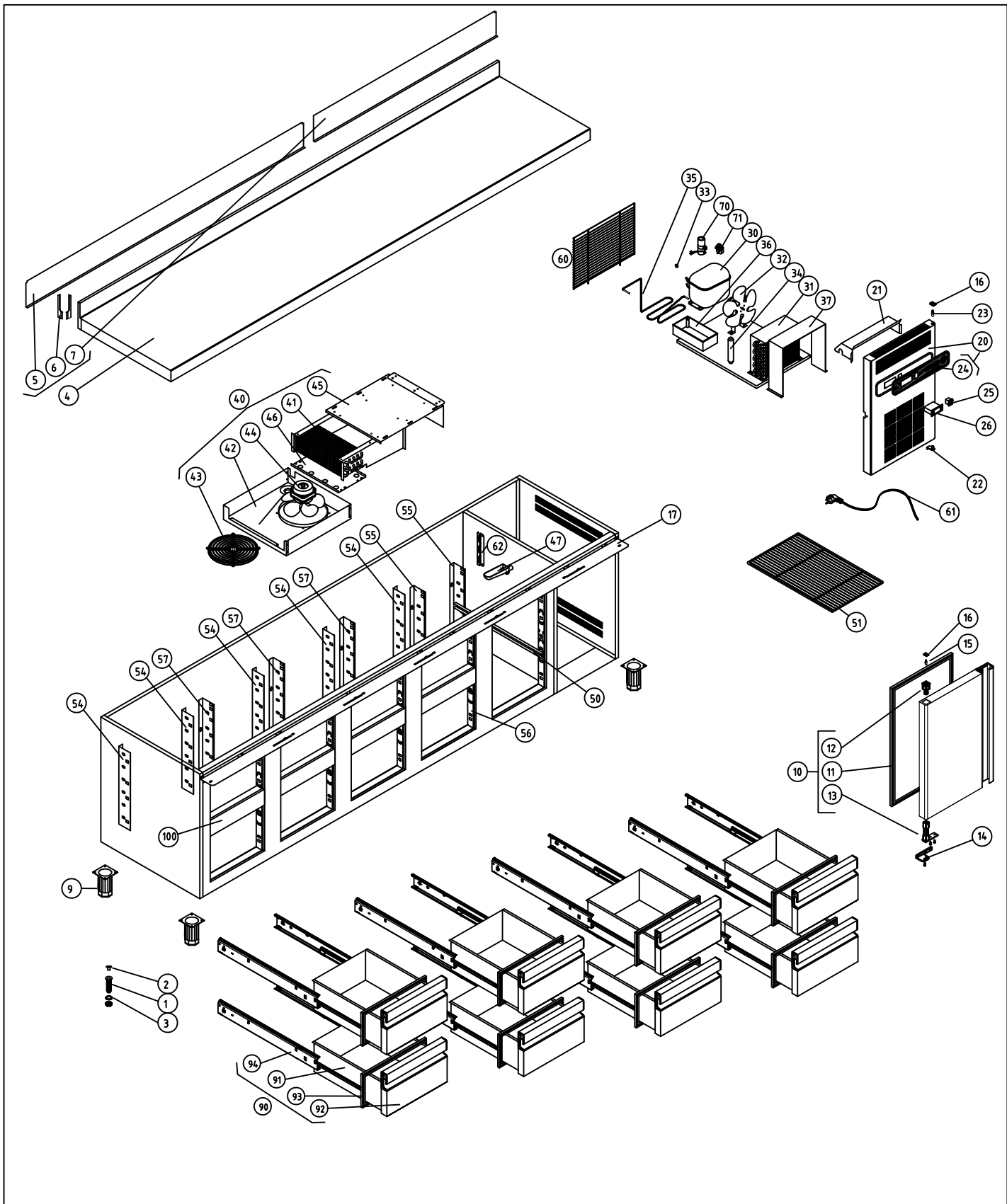
F A G O R I



M1 MESAS FRIAS				COD. PIEZA: 148314040000										
COTAS SIN TOLERANCIA DIN 7168-f				Material: .										
ANGULAR	GRADO TOLERANCIA	FINO	MEDIO	GRUESO	Acabado: .			SUSTITUYE A:						
	HASTA 10 mm		±1°	±1° 30'	SUSTITUIDO POR:									
	MAS DE 10 A 50 mm		±30'	±50'	MODELO	Ud.	MODELO	Ud.	MODELO	Ud.	MODELO			
	MAS DE 50 A 120 mm		±20'	±25'	MFP-270-4C	1								
	MAS DE 120 A 400 mm		±10'	±15'										
MAS DE 400 mm		±5'	±10'											
LINEAL	GRADO TOLERANCIA	FINO	MEDIO	GRUESO	Nombre			Fecha						
	HASTA 3 mm		±0,05	±0,10	±0,15	A4			Feb-2011					
	MAS DE 3 A 6 mm		±0,05	±0,10	±0,20	Dibujado			A.J.GONZALEZ					
	MAS DE 6 A 30 mm		±0,10	±0,20	±0,50	Modificado								
	MAS DE 30 A 120 mm		±0,15	±0,30	±0,80	Escala			1:30					
MAS DE 120 A 400 mm		±0,20	±0,50	±1,20	RECAAMBIOS MFP-270-4C/GN						Código máquina:			
MAS DE 400 A 1000 mm		±0,30	±0,80	±2,00							FAGOR		FAGORFI	
MAS DE 1000 A 2000 mm		±0,50	±1,20	±3,00										

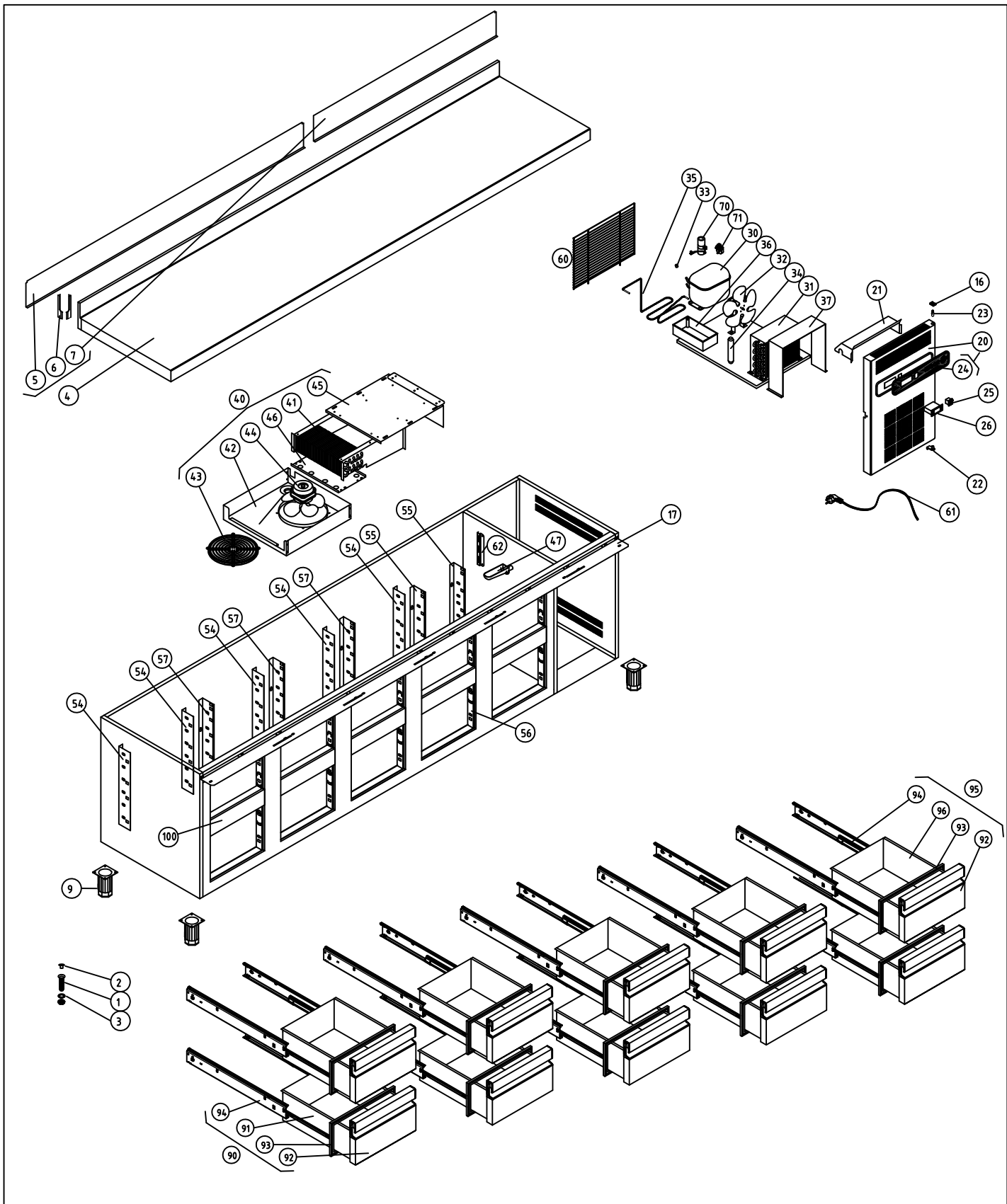



M1 MESAS FRIAS					COD. PIEZA: 148314060000						
COTAS SIN TOLERANCIA DIN 7168-f					Material: .						
ANGULAR	GRADO TOLERANCIA	FINO	MEDIO	GRUESO	Acabado: .						
	HASTA 10 mm		±1°	±1° 30'	SUSTITUYE A:						
	MAS DE 10 A 50 mm		±30'	±50'	SUSTITUIDO POR:						
	MAS DE 50 A 120 mm		±20'	±25'	MODELO	Ud.	MODELO	Ud.	MODELO	Ud.	MODELO
	MAS DE 120 A 400 mm		±10'	±15'	MFP-270-6C	1					
MAS DE 400 mm		±5'	±10'	COMUN A							
LINEAL	GRADO TOLERANCIA	FINO	MEDIO	GRUESO	A4		Nombre		Fecha		
	HASTA 3 mm	±0,05	±0,10	±0,15	Dibujado		A.J.GONZALEZ		Feb-2011		
	MAS DE 3 A 6 mm	±0,05	±0,10	±0,20	Modificado						
	MAS DE 6 A 30 mm	±0,10	±0,20	±0,50	Escala		1:30		RECAAMBIOS MFP-270-6C/GN		
	MAS DE 30 A 120 mm	±0,15	±0,30	±0,80					Código máquina:		
MAS DE 120 A 400 mm	±0,20	±0,50	±1,20					FAGOR 			
MAS DE 400 A 1000 mm	±0,30	±0,80	±2,00					F A G O F R I			
MAS DE 1000 A 2000 mm	±0,50	±1,20	±3,00								

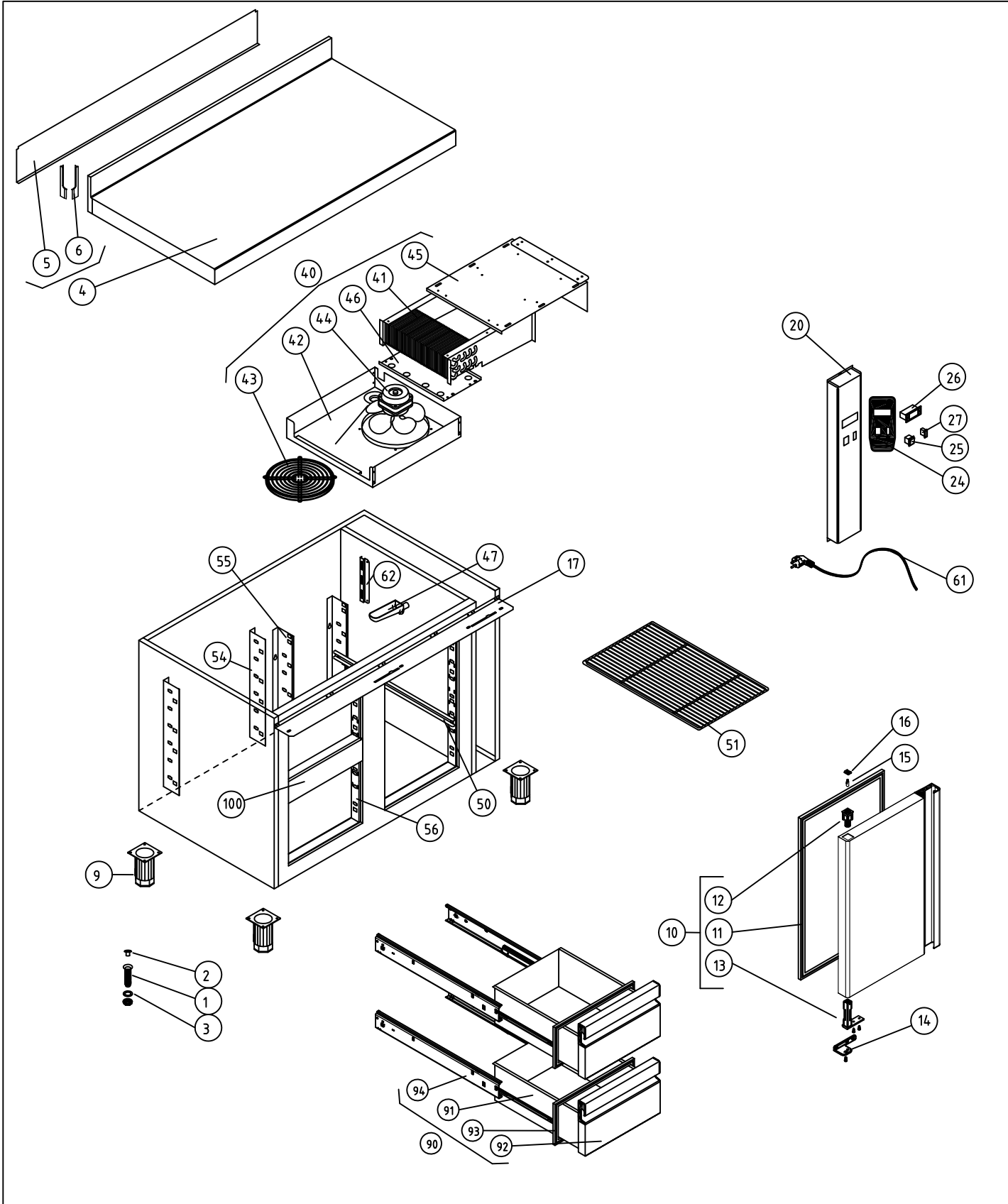



M1 MESAS FRIAS				COD. PIEZA: 148314080000							
COTAS SIN TOLERANCIA DIN 7168-f				Material: .							
ANGULAR	GRADO TOLERANCIA	FINO	MEDIO	GRUESO	Acabado: .			SUSTITUYE A:			
	HASTA 10 mm		±1°	±1° 30'	SUSTITUIDO POR:						
	MAS DE 10 A 50 mm		±30'	±50'	MODELO	Ud.	MODELO	Ud.	MODELO	Ud.	MODELO
	MAS DE 50 A 120 mm		±20'	±25'	MFP-270-8C	1					
LINEAL	MAS DE 120 A 400 mm		±10'	±15'	Nombre			Fecha			
	MAS DE 400 mm		±5'	±10'	A4			Feb-2011			
	GRADO TOLERANCIA	FINO	MEDIO	GRUESO	Dibujado			A.J.GONZALEZ			
	HASTA 3 mm		±0,05	±0,10	±0,15	Modificado					
MAS DE 3 A 6 mm		±0,05	±0,10	±0,20	Escala			1:30			
MAS DE 6 A 30 mm		±0,10	±0,20	±0,50	RECAAMBIOS MFP-270-8C/GN			Código máquina:			
MAS DE 30 A 120 mm		±0,15	±0,30	±0,80	FAGOR			F A G O R I			
MAS DE 120 A 400 mm		±0,20	±0,50	±1,20							
MAS DE 400 A 1000 mm		±0,30	±0,80	±2,00							
MAS DE 1000 A 2000 mm		±0,50	±1,20	±3,00							

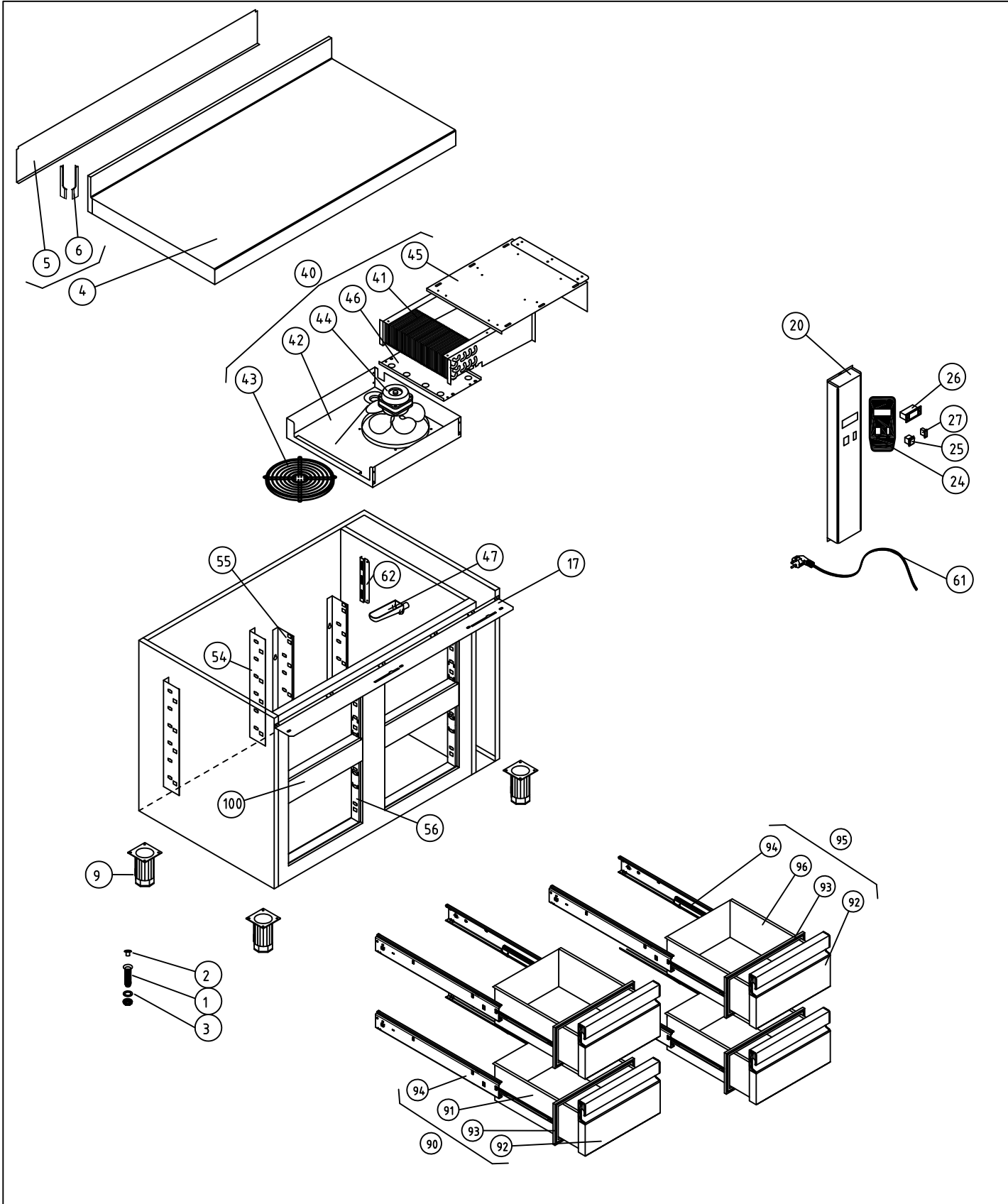





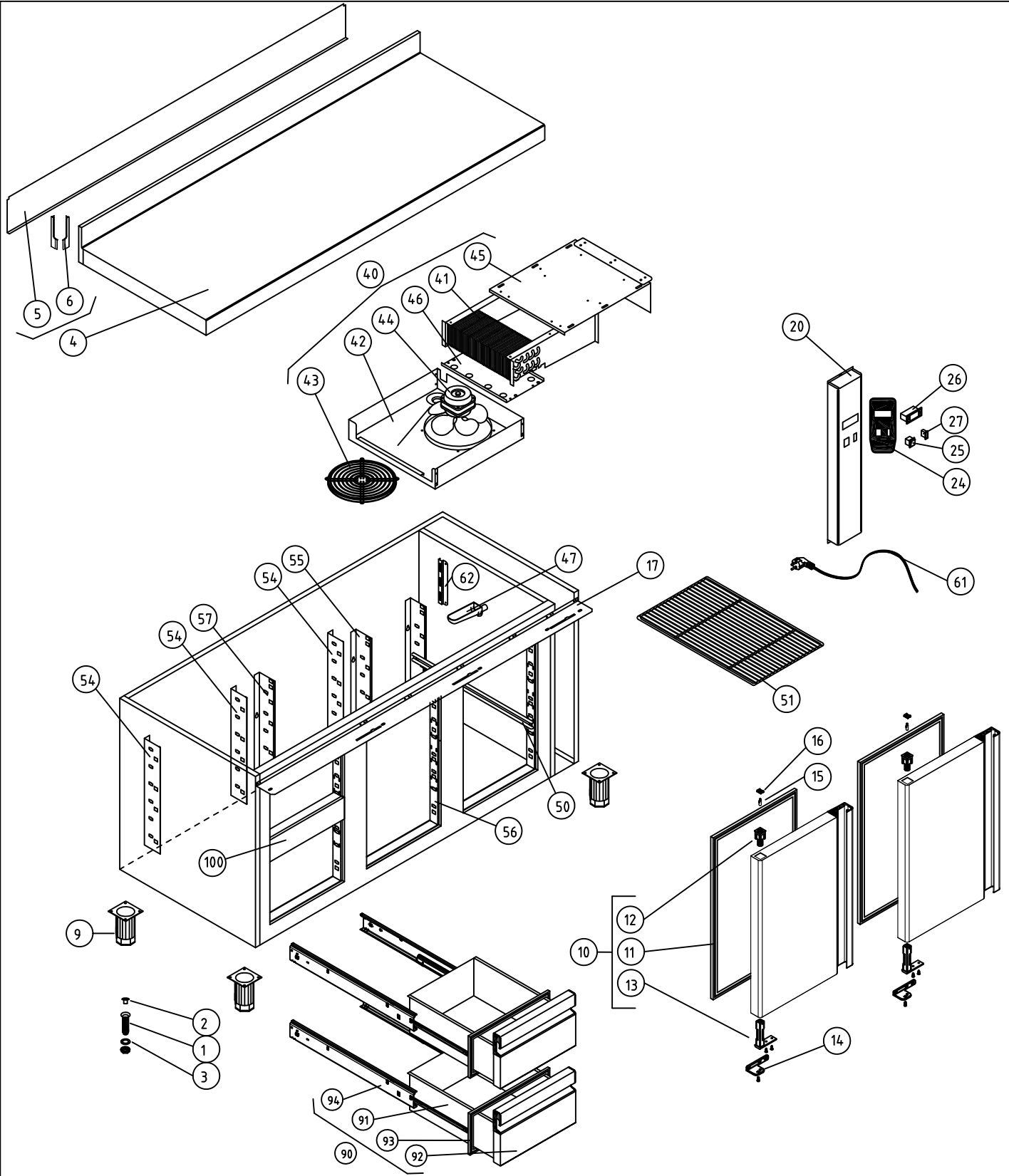
M1 MESAS FRIAS						COD. PIEZA: 148314090000							
COTAS SIN TOLERANCIA DIN 7168-f						Material: .							
ANGULAR	GRADO TOLERANCIA	FINO	MEDIO	GRUESO	COMUN A	Acabado: .							
	HASTA 10 mm		±1°	±1° 30'		SUSTITUYE A:							
	MAS DE 10 A 50 mm		±30'	±50'		SUSTITUIDO POR:							
	MAS DE 50 A 120 mm		±20'	±25'		MODELO	Ud.	MODELO	Ud.	MODELO	Ud.	MODELO	Ud.
	MAS DE 120 A 400 mm		±10'	±15'		MFP-270-10C	1						
MAS DE 400 mm		±5'	±10'										
LINEAL	GRADO TOLERANCIA	FINO	MEDIO	GRUESO	A4		Nombre		Fecha				
	HASTA 3 mm	±0,05	±0,10	±0,15	Dibujado		A.J.GONZALEZ		Feb-2011				
	MAS DE 3 A 6 mm	±0,05	±0,10	±0,20	Modificado								
	MAS DE 6 A 30 mm	±0,10	±0,20	±0,50	Escala								
	MAS DE 30 A 120 mm	±0,15	±0,30	±0,80	1:30								
MAS DE 120 A 400 mm	±0,20	±0,50	±1,20	RECAAMBIOS MFP-270-10C/GN						Código máquina:			
MAS DE 400 A 1000 mm	±0,30	±0,80	±2,00										
MAS DE 1000 A 2000 mm	±0,50	±1,20	±3,00										



M1 MESAS FRÍAS				COD. PIEZA: 148311021000								
COTAS SIN TOLERANCIA DIN 7168-f				Material: MATERIAL ESPESOR								
Material: MATERIAL ESPESOR				SUSTITUYE A:								
Acabado: ACABADO				SUSTITUIDO POR:								
ANGULAR	GRADO TOLERANCIA	FINO	MEDIO	GRUESO	MODELO	Ud.	MODELO	Ud.	MODELO	Ud.	MODELO	Ud.
	HASTA 10 mm		±1°	±1° 30'	MFP-102-R2C	1						
	MÁS DE 10 A 50 mm		±30'	±50'								
	MÁS DE 50 A 120 mm		±20'	±25'								
LINEAL	MÁS DE 120 A 400 mm		±10'	±15'								
	MÁS DE 400 mm		±5'	±10'								
	GRADO TOLERANCIA	FINO	MEDIO	GRUESO	A4		Nombre		Fecha		 F A G O R F R I	
	HASTA 3 mm	±0,05	±0,10	±0,15	Dibujado		A.J.GONZALEZ		Feb-2011			
MÁS DE 3 A 6 mm	±0,05	±0,10	±0,20	Modificado								
MÁS DE 6 A 30 mm	±0,10	±0,20	±0,50	Escala		1:22		RECAMBIOS MFP-102-R2C/GN		Código máquina: CODIGO		
MÁS DE 30 A 120 mm	±0,15	±0,30	±0,80									
MÁS DE 120 A 400 mm	±0,20	±0,50	±1,20									
MÁS DE 400 A 1000 mm	±0,30	±0,80	±2,00									
MÁS DE 1000 A 2000 mm	±0,50	±1,20	±3,00									



M1 MESAS FRÍAS				COD. PIEZA: 148311041000								
COTAS SIN TOLERANCIA DIN 7168-f				Material: MATERIAL ESPESOR								
Acabado: ACABADO				SUSTITUYE A:								
SUSTITUIDO POR:												
ANGULAR	GRADO TOLERANCIA	FINO	MEDIO	GRUESO	MODELO	Ud.	MODELO	Ud.	MODELO	Ud.	MODELO	Ud.
	HASTA 10 mm		±1°	±1° 30'	MFP-102-R4C	1						
	MÁS DE 10 A 50 mm		±30'	±50'								
	MÁS DE 50 A 120 mm		±20'	±25'								
LINEAL	GRADO TOLERANCIA	FINO	MEDIO	GRUESO	A4		Nombre		Fecha		 F A G O R I	
	HASTA 3 mm	±0,05	±0,10	±0,15	Dibujado		A.J.GONZALEZ		Feb-2011			
	MÁS DE 3 A 6 mm	±0,05	±0,10	±0,20	Modificado							
	MÁS DE 6 A 30 mm	±0,10	±0,20	±0,50	Escala		1:22		RECAMBIOS MFP-102-R4C/GN			
MÁS DE 30 A 120 mm	±0,15	±0,30	±0,80							Código máquina:		
MÁS DE 120 A 400 mm	±0,20	±0,50	±1,20							CODIGO		
MÁS DE 400 A 1000 mm	±0,30	±0,80	±2,00									
MÁS DE 1000 A 2000 mm	±0,50	±1,20	±3,00									



M1 MESAS FRÍAS COD. PIEZA: 148312021000

COTAS SIN TOLERANCIA DIN 7168-f SUSTITUYE A:

Material: SUSTITUIDO POR:

ANGULAR	GRADO TOLERANCIA	FINO	MEDIO	GRUESO
	HASTA 10 mm		±1°	±1° 30'
MÁS DE 10 A 50 mm		±30'	±50'	
MÁS DE 50 A 120 mm		±20'	±25'	
MÁS DE 120 A 400 mm		±10'	±15'	
MÁS DE 400 mm		±5'	±10'	

COMUN A	MODELO	Ud.	MODELO	Ud.	MODELO	Ud.	MODELO	Ud.	MODELO	Ud.
	MFP-147-R2C	1								

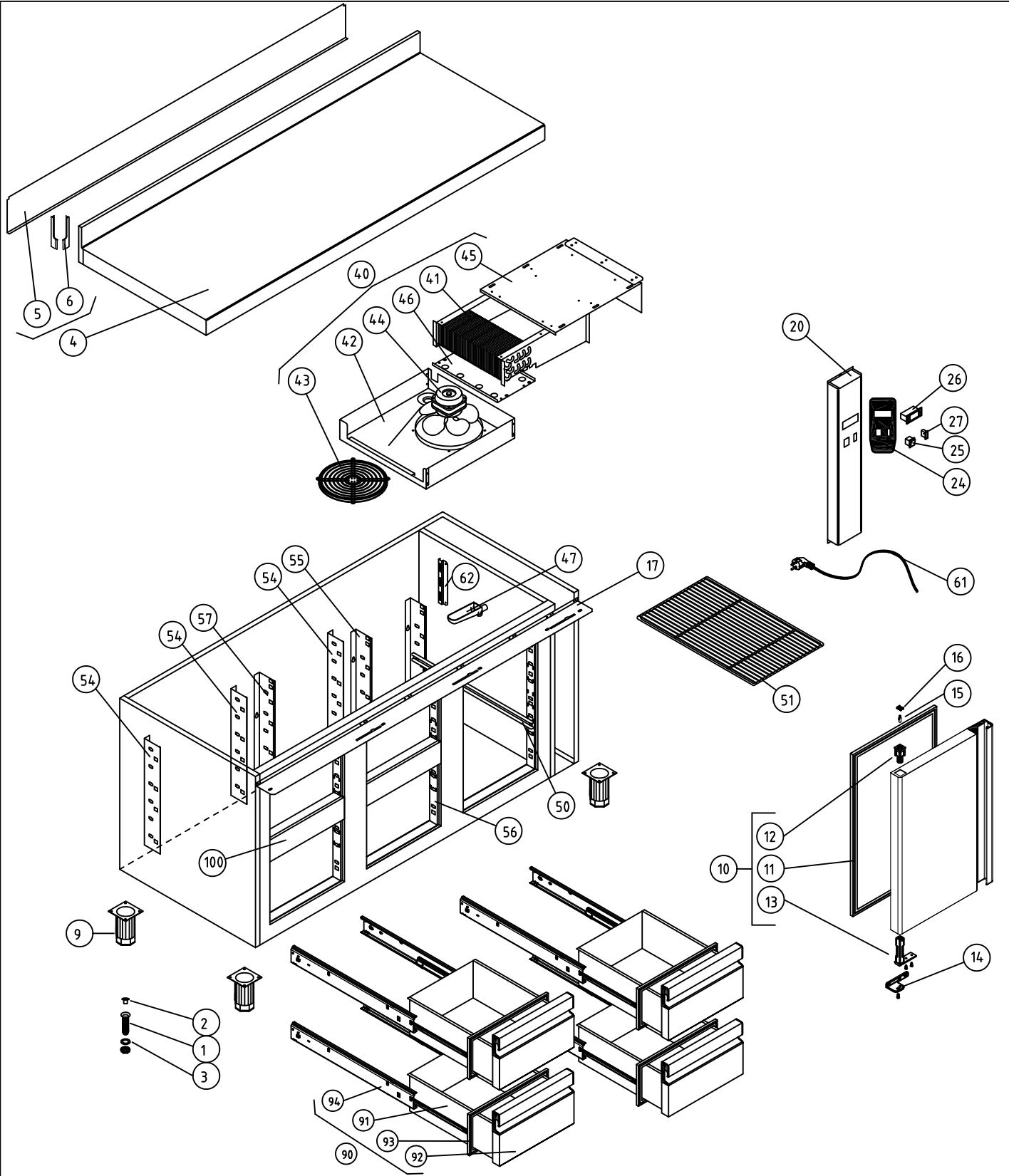
LINEAL	GRADO TOLERANCIA	FINO	MEDIO	GRUESO
	HASTA 3 mm		±0,05	±0,10
MÁS DE 3 A 6 mm		±0,05	±0,10	±0,20
MÁS DE 6 A 30 mm		±0,10	±0,20	±0,50
MÁS DE 30 A 120 mm		±0,15	±0,30	±0,80
MÁS DE 120 A 400 mm		±0,20	±0,50	±1,20
MÁS DE 400 A 1000 mm		±0,30	±0,80	±2,00
MÁS DE 1000 A 2000 mm		±0,50	±1,20	±3,00

A4	Nombre	Fecha	 <small>F A G O R I</small>
Dibujado	A.J.GONZALEZ	Feb-2011	
Modificado			

Escala: 1:22

RECAMBIOS MFP-147-R2C/GN

Código máquina:



M1 MESAS FRÍAS COD. PIEZA: 148312041000

COTAS SIN TOLERANCIA DIN 7168-f SUSTITUYE A:  
SUSTITUIDO POR:

	GRADO TOLERANCIA			
	FINO	MEDIO	GRUESO	
ANGULAR	HASTA 10 mm	±1°	±1° 30'	
	MÁS DE 10 A 50 mm	±30'	±50'	
	MÁS DE 50 A 120 mm	±20'	±25'	
	MÁS DE 120 A 400 mm	±10'	±15'	
	MÁS DE 400 mm	±5'	±10'	
LINEAL	HASTA 3 mm	±0,05	±0,10	±0,15
	MÁS DE 3 A 6 mm	±0,05	±0,10	±0,20
	MÁS DE 6 A 30 mm	±0,10	±0,20	±0,50
	MÁS DE 30 A 120 mm	±0,15	±0,30	±0,80
	MÁS DE 120 A 400 mm	±0,20	±0,50	±1,20
	MÁS DE 400 A 1000 mm	±0,30	±0,80	±2,00
	MÁS DE 1000 A 2000 mm	±0,50	±1,20	±3,00

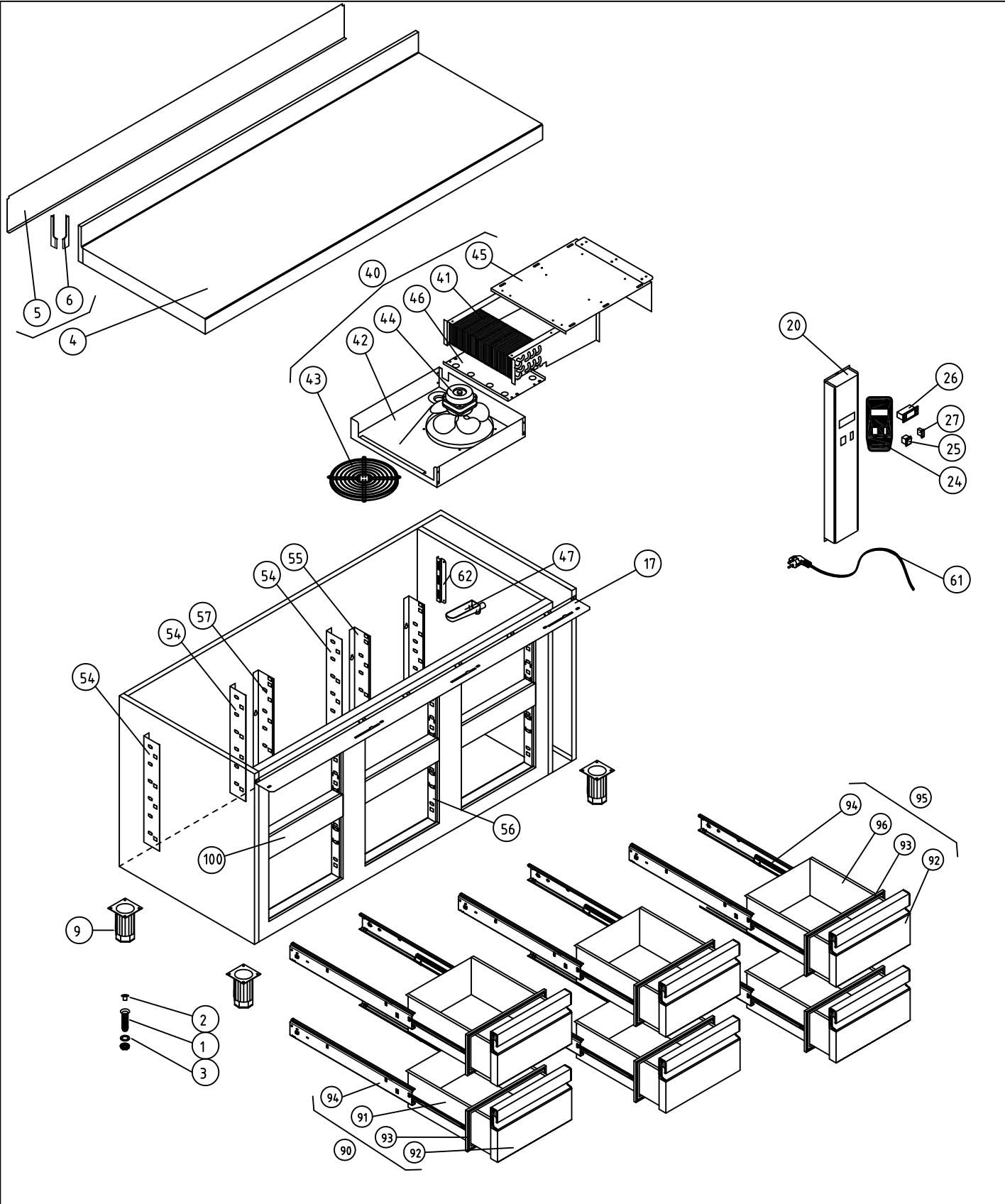
Material: . SUSTITUYE A:  
 Acabado: . SUSTITUIDO POR:

COMUN A	MODELO	Ud.	MODELO	Ud.	MODELO	Ud.	MODELO	Ud.	MODELO	Ud.
		MFP-147-R4C	1							

A4 Nombre Fecha  
 Dibujado A.J.GONZALEZ Feb-2011  
 Modificado .



Escala 1:22 Código máquina:  
**RECAMBIOS MFP-147-R4C/GN**



M1 MESAS FRÍAS COD. PIEZA: 148312061000

COTAS SIN TOLERANCIA DIN 7168-f SUSTITUYE A:  
SUSTITUIDO POR:

ANGULAR	GRADO TOLERANCIA	FINO	MEDIO	GRUESO
	HASTA 10 mm		±1°	±1° 30'
MÁS DE 10 A 50 mm		±30'	±50'	
MÁS DE 50 A 120 mm		±20'	±25'	
MÁS DE 120 A 400 mm		±10'	±15'	
MÁS DE 400 mm		±5'	±10'	

LINEAL	GRADO TOLERANCIA	FINO	MEDIO	GRUESO
	HASTA 3 mm	±0,05	±0,10	±0,15
	MÁS DE 3 A 6 mm	±0,05	±0,10	±0,20
	MÁS DE 6 A 30 mm	±0,10	±0,20	±0,50
	MÁS DE 30 A 120 mm	±0,15	±0,30	±0,80
MÁS DE 120 A 400 mm	±0,20	±0,50	±1,20	
MÁS DE 400 A 1000 mm	±0,30	±0,80	±2,00	
MÁS DE 1000 A 2000 mm	±0,50	±1,20	±3,00	

Material: .  
 Acabado: .

COMUN A	MODELO	Ud.	MODELO	Ud.	MODELO	Ud.	MODELO	Ud.	MODELO	Ud.
	MFP-147-R6C	1								

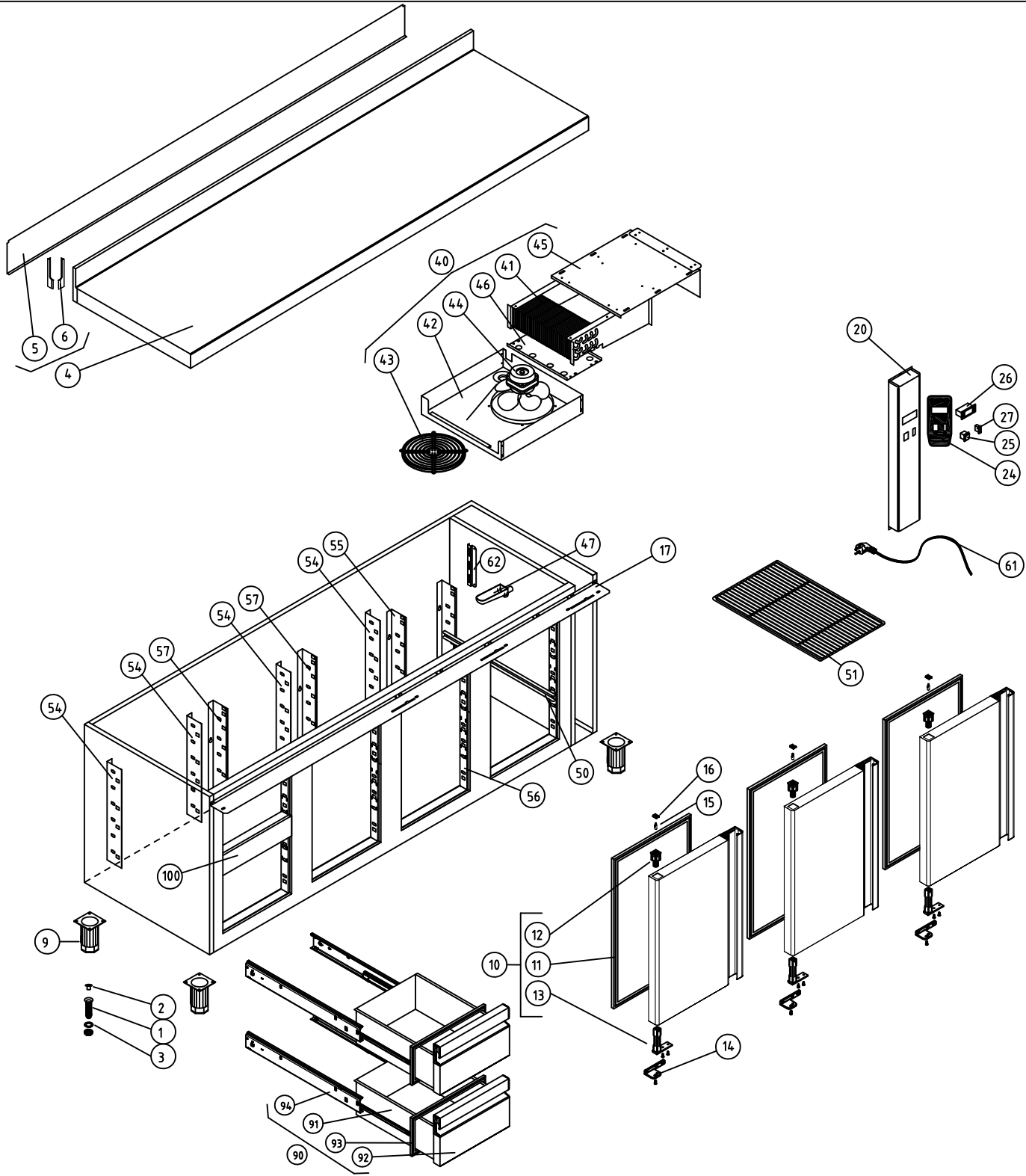
A4 Nombre Fecha  
 Dibujado A.J.GONZALEZ Feb-2011  
 Modificado .

Escala 1:22



RECAMBIOS MFP-147-R6C/GN

Código máquina:



M1 MESAS FRÍAS COD. PIEZA: 148313021000

COTAS SIN TOLERANCIA DIN 7168-f

Material: . SUSTITUYE A: .  
 Acabado: . SUSTITUIDO POR: .

	GRADO TOLERANCIA	FINO	MEDIO	GRUESO
ANGULAR	HASTA 10 mm		±1°	±1° 30'
	MÁS DE 10 A 50 mm	±30'		±50'
	MÁS DE 50 A 120 mm	±20'		±25'
	MÁS DE 120 A 400 mm	±10'		±15'
	MÁS DE 400 mm	±5'		±10'

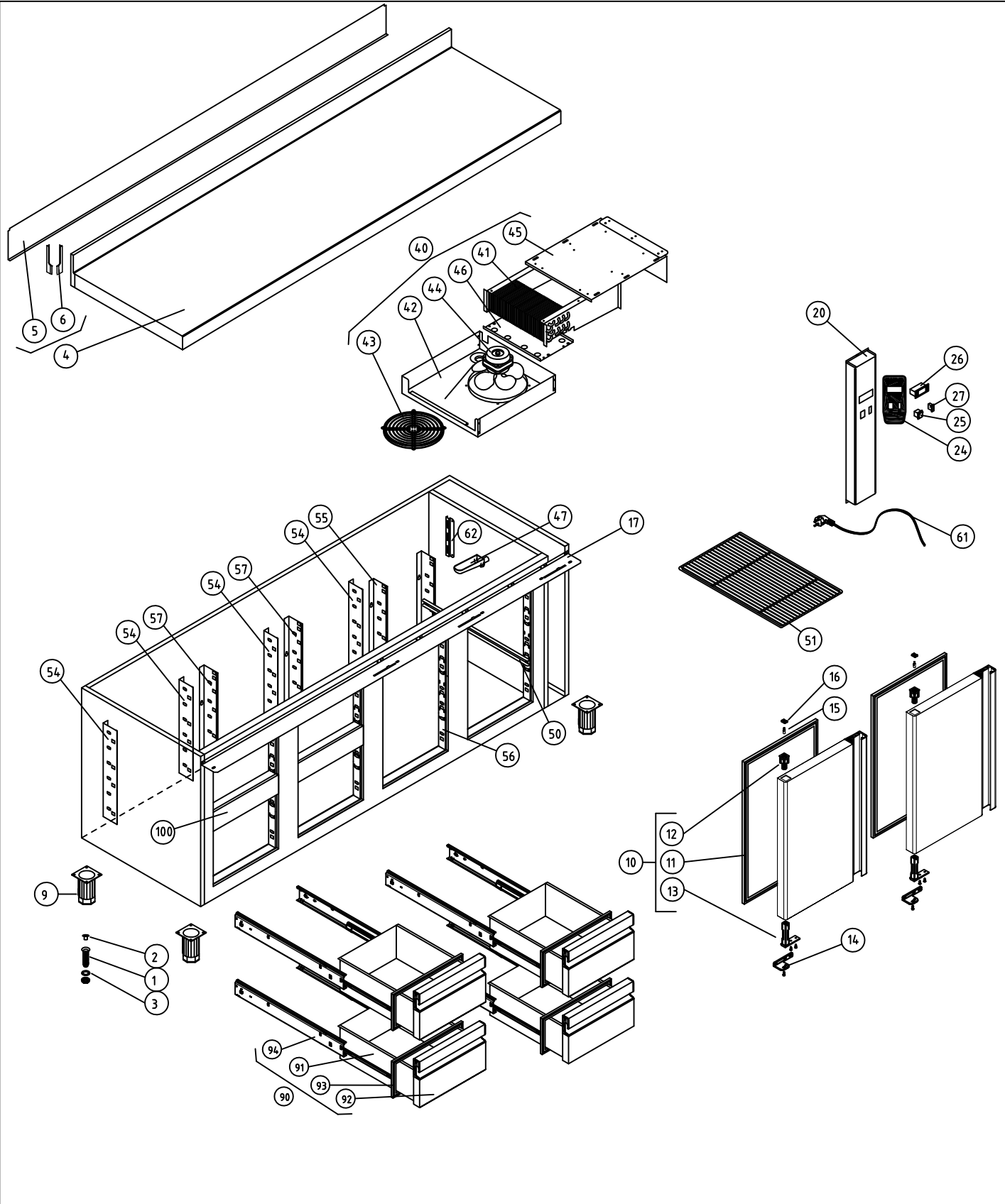
COMUN A	MODELO	Ud.	MODELO	Ud.	MODELO	Ud.	MODELO	Ud.	MODELO	Ud.
	MFP-192-R2C	1								

	GRADO TOLERANCIA	FINO	MEDIO	GRUESO
LINEAL	HASTA 3 mm	±0,05	±0,10	±0,15
	MÁS DE 3 A 6 mm	±0,05	±0,10	±0,20
	MÁS DE 6 A 30 mm	±0,10	±0,20	±0,50
	MÁS DE 30 A 120 mm	±0,15	±0,30	±0,80
	MÁS DE 120 A 400 mm	±0,20	±0,50	±1,20
	MÁS DE 400 A 1000 mm	±0,30	±0,80	±2,00
	MÁS DE 1000 A 2000 mm	±0,50	±1,20	±3,00

A4 Nombre Fecha  
 Dibujado A.J.GONZALEZ Feb-2011  
 Modificado .



Escala 1:25 RECAMBIOS MFP-192-R2C/GN Código máquina: .



M1 MESAS FRÍAS COD. PIEZA: 148313041000


COTAS SIN TOLERANCIA DIN 7168-f

	GRADO TOLERANCIA	FINO	MEDIO	GRUESO
ANGULAR	HASTA 10 mm		±1°	±1° 30'
	MÁS DE 10 A 50 mm	±30'		±50'
	MÁS DE 50 A 120 mm	±20'		±25'
	MÁS DE 120 A 400 mm	±10'		±15'
	MÁS DE 400 mm	±5'		±10'
LINEAL	HASTA 3 mm	±0,05	±0,10	±0,15
	MÁS DE 3 A 6 mm	±0,05	±0,10	±0,20
	MÁS DE 6 A 30 mm	±0,10	±0,20	±0,50
	MÁS DE 30 A 120 mm	±0,15	±0,30	±0,80
	MÁS DE 120 A 400 mm	±0,20	±0,50	±1,20
	MÁS DE 400 A 1000 mm	±0,30	±0,80	±2,00
	MÁS DE 1000 A 2000 mm	±0,50	±1,20	±3,00

Material: .		Acabado: .									
COMUN A	MODELO	Ud.	MODELO	Ud.	MODELO	Ud.	MODELO	Ud.	MODELO		
	MFP-192-R4C	1									
	A4		Nombre		Fecha						
Dibujado		A.J.GONZALEZ		Feb-2011							
Modificado											
Escala		1:25									

SUSTITUYE A: .

SUSTITUIDO POR: .

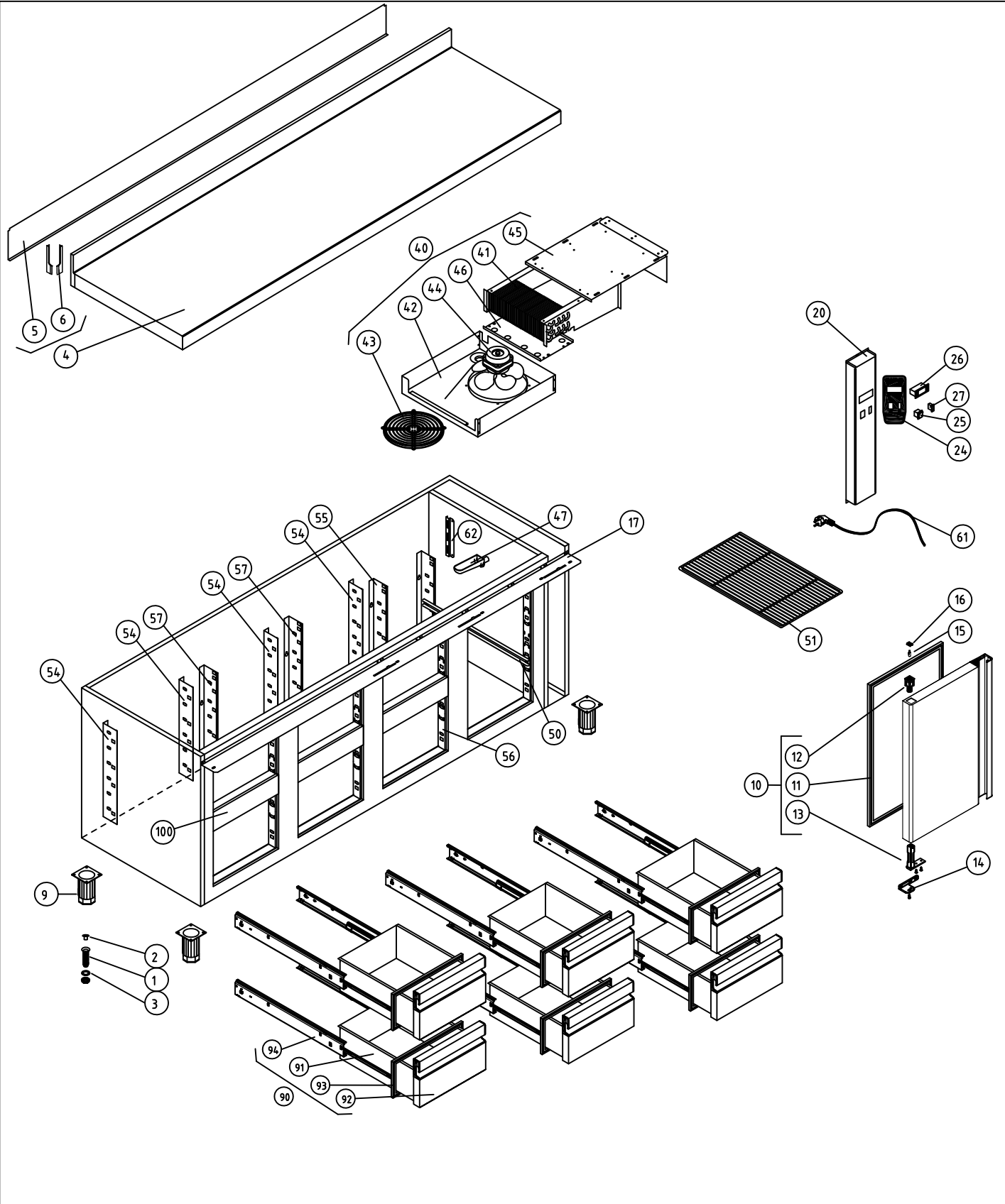


F A G O R I

RECAMBIOS MFP-192-R4C/GN

Código máquina: .





M1 MESAS FRÍAS COD. PIEZA: 148313061000

COTAS SIN TOLERANCIA DIN 7168-f Material: .

ANGULAR	GRADO TOLERANCIA	FINO	MEDIO	GRUESO
	HASTA 10 mm		±1°	±1° 30'
MÁS DE 10 A 50 mm		±30'	±50'	
MÁS DE 50 A 120 mm		±20'	±25'	
MÁS DE 120 A 400 mm		±10'	±15'	
MÁS DE 400 mm		±5'	±10'	

COMUN A	MODELO	Ud.	MODELO	Ud.	MODELO	Ud.	MODELO	Ud.	MODELO	Ud.
	MFP-192-R6C	1								

SUSTITUYE A:  
SUSTITUIDO POR:

LINEAL	GRADO TOLERANCIA	FINO	MEDIO	GRUESO
	HASTA 3 mm		±0,05	±0,10
MÁS DE 3 A 6 mm		±0,05	±0,10	±0,20
MÁS DE 6 A 30 mm		±0,10	±0,20	±0,50
MÁS DE 30 A 120 mm		±0,15	±0,30	±0,80
MÁS DE 120 A 400 mm		±0,20	±0,50	±1,20
MÁS DE 400 A 1000 mm		±0,30	±0,80	±2,00
MÁS DE 1000 A 2000 mm		±0,50	±1,20	±3,00

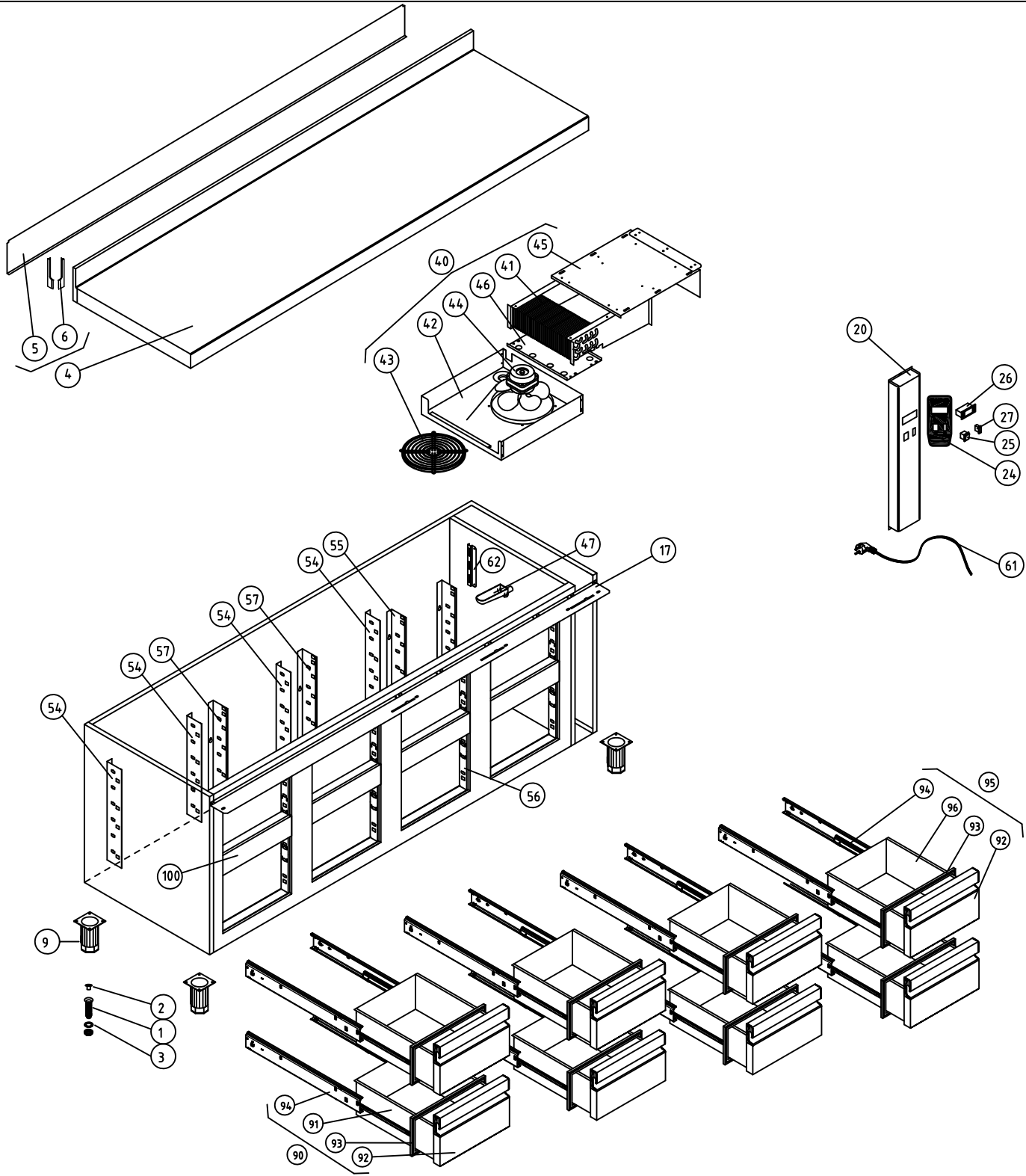
A4 Nombre  
 Dibujado A.J.GONZALEZ Fecha  
 Modificado . Feb-2011  
 Escala 1:25

**FAGOR**

F A G O F R I

RECAMBIOS MFP-192-R6C/GN

Código máquina:



M1 MESAS FRÍAS

COD. PIEZA: 148313081000

COTAS SIN TOLERANCIA DIN 7168-f

Material: .

SUSTITUYE A: .

Acabado: .

SUSTITUIDO POR: .

ANGULAR	GRADO TOLERANCIA	FINO	MEDIO	GRUESO
	HASTA 10 mm		±1°	±1° 30'
	MÁS DE 10 A 50 mm	±30'		±50'
	MÁS DE 50 A 120 mm	±20'		±25'
	MÁS DE 120 A 400 mm	±10'		±15'
MÁS DE 400 mm	±5'		±10'	

COMUN A	MODELO	Ud.	MODELO	Ud.	MODELO	Ud.	MODELO	Ud.	MODELO	Ud.
	MFP-192-R8C	1								

LINEAL	GRADO TOLERANCIA	FINO	MEDIO	GRUESO
	HASTA 3 mm	±0,05	±0,10	±0,15
	MÁS DE 3 A 6 mm	±0,05	±0,10	±0,20
	MÁS DE 6 A 30 mm	±0,10	±0,20	±0,50
	MÁS DE 30 A 120 mm	±0,15	±0,30	±0,80
MÁS DE 120 A 400 mm	±0,20	±0,50	±1,20	
MÁS DE 400 A 1000 mm	±0,30	±0,80	±2,00	
MÁS DE 1000 A 2000 mm	±0,50	±1,20	±3,00	

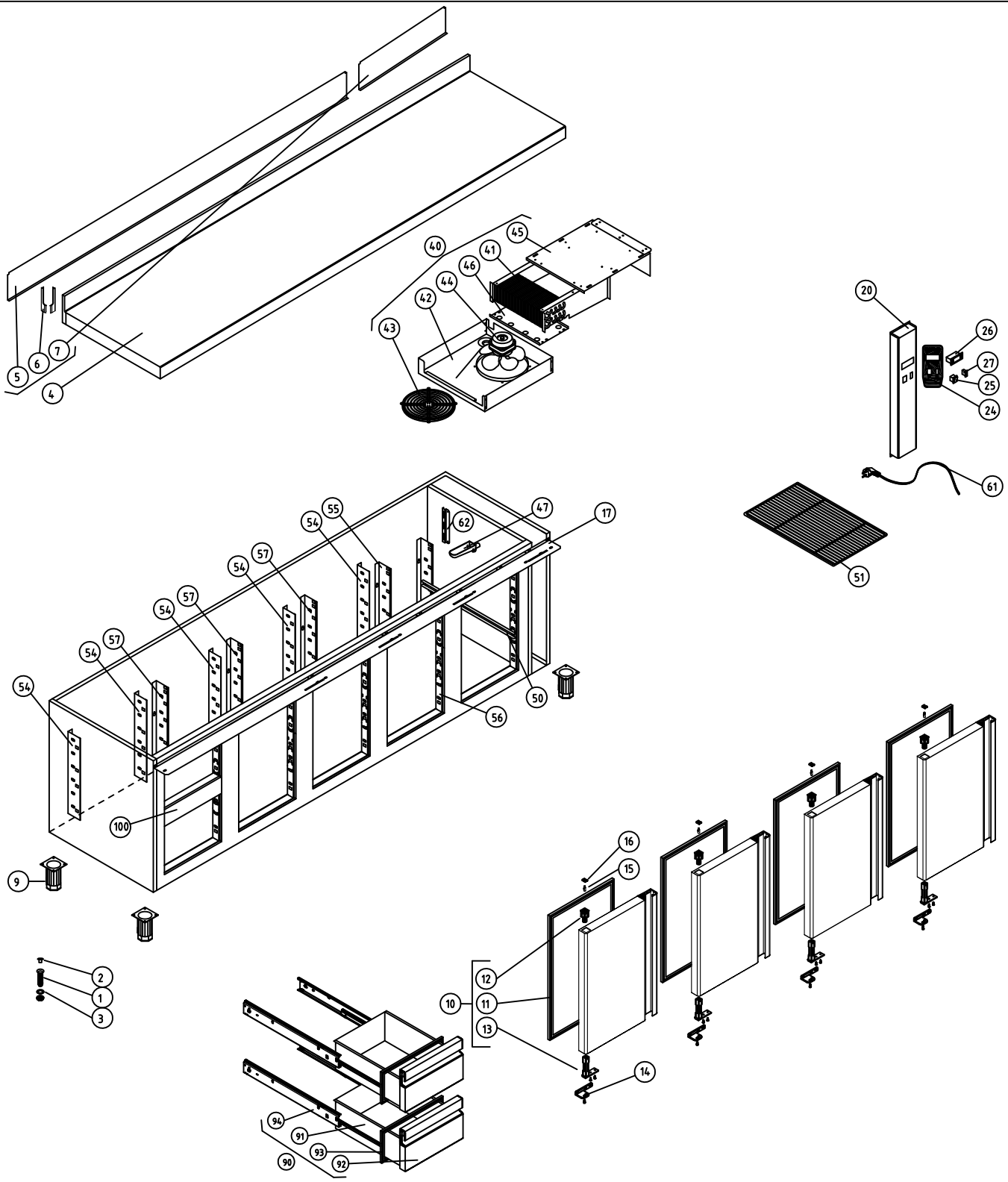
A4	Nombre	Fecha
Dibujado	A.J.GONZALEZ	Feb-2011
Modificado		
Escala	1:25	

**FAGOR**

F A G O F R I

Código máquina: .

RECAMBIOS MFP-192-R8C/GN



M1 MESAS FRÍAS COD. PIEZA: 148314021000

COTAS SIN TOLERANCIA DIN 7168-f

ANGULAR	GRADO TOLERANCIA	FINO	MEDIO	GRUESO
	HASTA 10 mm		±1°	±1° 30'
	MÁS DE 10 A 50 mm		±30'	±50'
	MÁS DE 50 A 120 mm		±20'	±25'
	MÁS DE 120 A 400 mm		±10'	±15'
MÁS DE 400 mm		±5'	±10'	

Material: .  
Acabado: .

SUSTITUYE A: .  
SUSTITUIDO POR: .

LINEAL	GRADO TOLERANCIA	FINO	MEDIO	GRUESO
	HASTA 3 mm	±0,05	±0,10	±0,15
	MÁS DE 3 A 6 mm	±0,05	±0,10	±0,20
	MÁS DE 6 A 30 mm	±0,10	±0,20	±0,50
	MÁS DE 30 A 120 mm	±0,15	±0,30	±0,80
MÁS DE 120 A 400 mm	±0,20	±0,50	±1,20	
MÁS DE 400 A 1000 mm	±0,30	±0,80	±2,00	
MÁS DE 1000 A 2000 mm	±0,50	±1,20	±3,00	

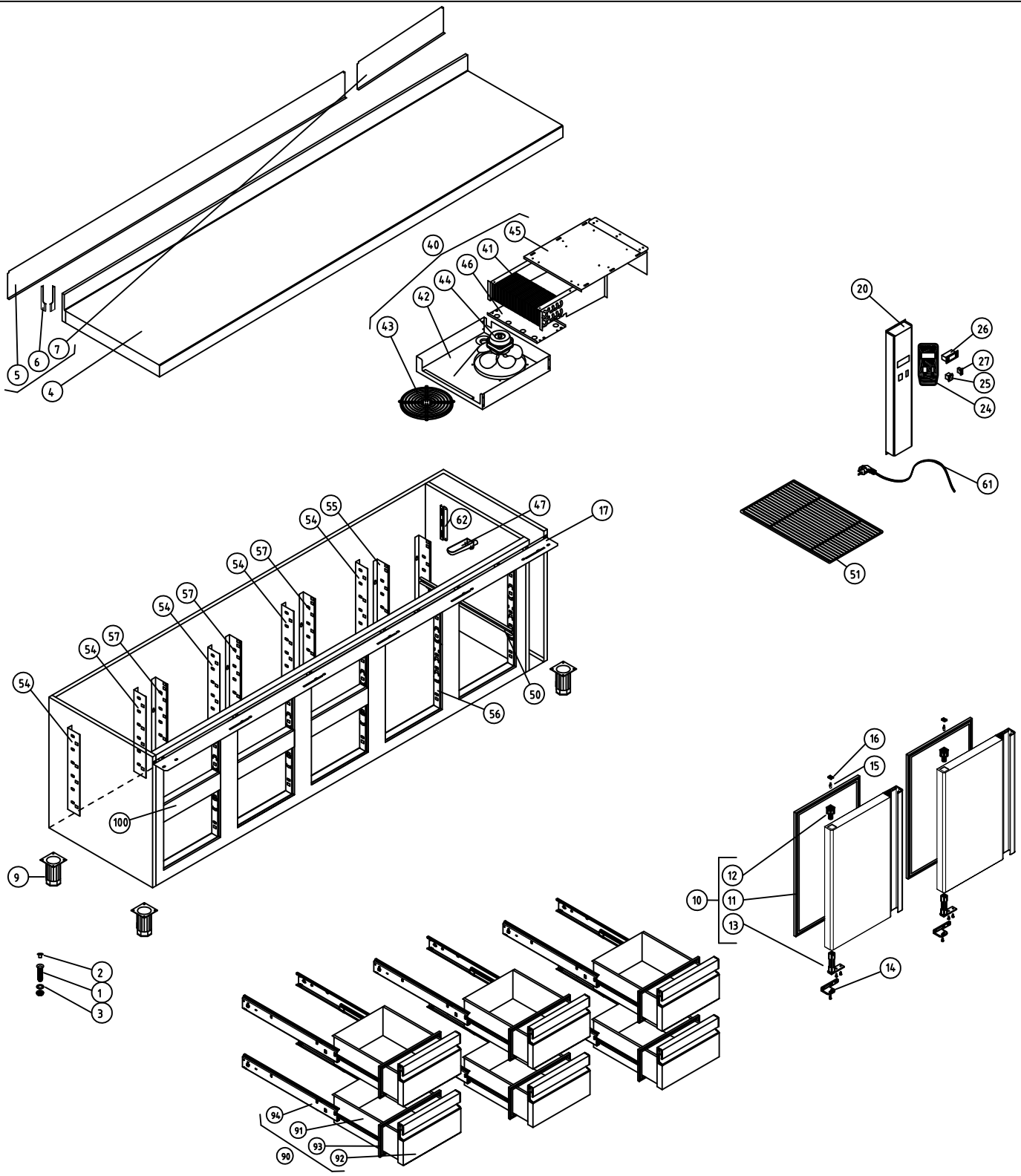
COMUN A	MODELO	Ud.	MODELO	Ud.	MODELO	Ud.	MODELO	Ud.	MODELO	Ud.
	MFP-237-R2C	1								

A4 Nombre Fecha  
Dibujado A.J.GONZALEZ Feb-2011  
Modificado .



Escala 1:30

RECAMBIOS MFP-237-R2C/GN Código máquina: .



M1 MESAS FRÍAS COD. PIEZA: 148314061000

COTAS SIN TOLERANCIA DIN 7168-f

	GRADO TOLERANCIA	FINO	MEDIO	GRUESO
ANGULAR	HASTA 10 mm		±1°	±1° 30'
	MÁS DE 10 A 50 mm	±30'		±50'
	MÁS DE 50 A 120 mm	±20'		±25'
	MÁS DE 120 A 400 mm	±10'		±15'
	MÁS DE 400 mm	±5'		±10'

Material: .  
Acabado: .

SUSTITUYE A: .  
SUSTITUIDO POR: .

	GRADO TOLERANCIA	FINO	MEDIO	GRUESO
LINEAL	HASTA 3 mm	±0,05	±0,10	±0,15
	MÁS DE 3 A 6 mm	±0,05	±0,10	±0,20
	MÁS DE 6 A 30 mm	±0,10	±0,20	±0,50
	MÁS DE 30 A 120 mm	±0,15	±0,30	±0,80
	MÁS DE 120 A 400 mm	±0,20	±0,50	±1,20
	MÁS DE 400 A 1000 mm	±0,30	±0,80	±2,00
	MÁS DE 1000 A 2000 mm	±0,50	±1,20	±3,00

COMUN A	MODELO	Ud.	MODELO	Ud.	MODELO	Ud.	MODELO	Ud.	MODELO	Ud.
	MFP-237-R6C	1								

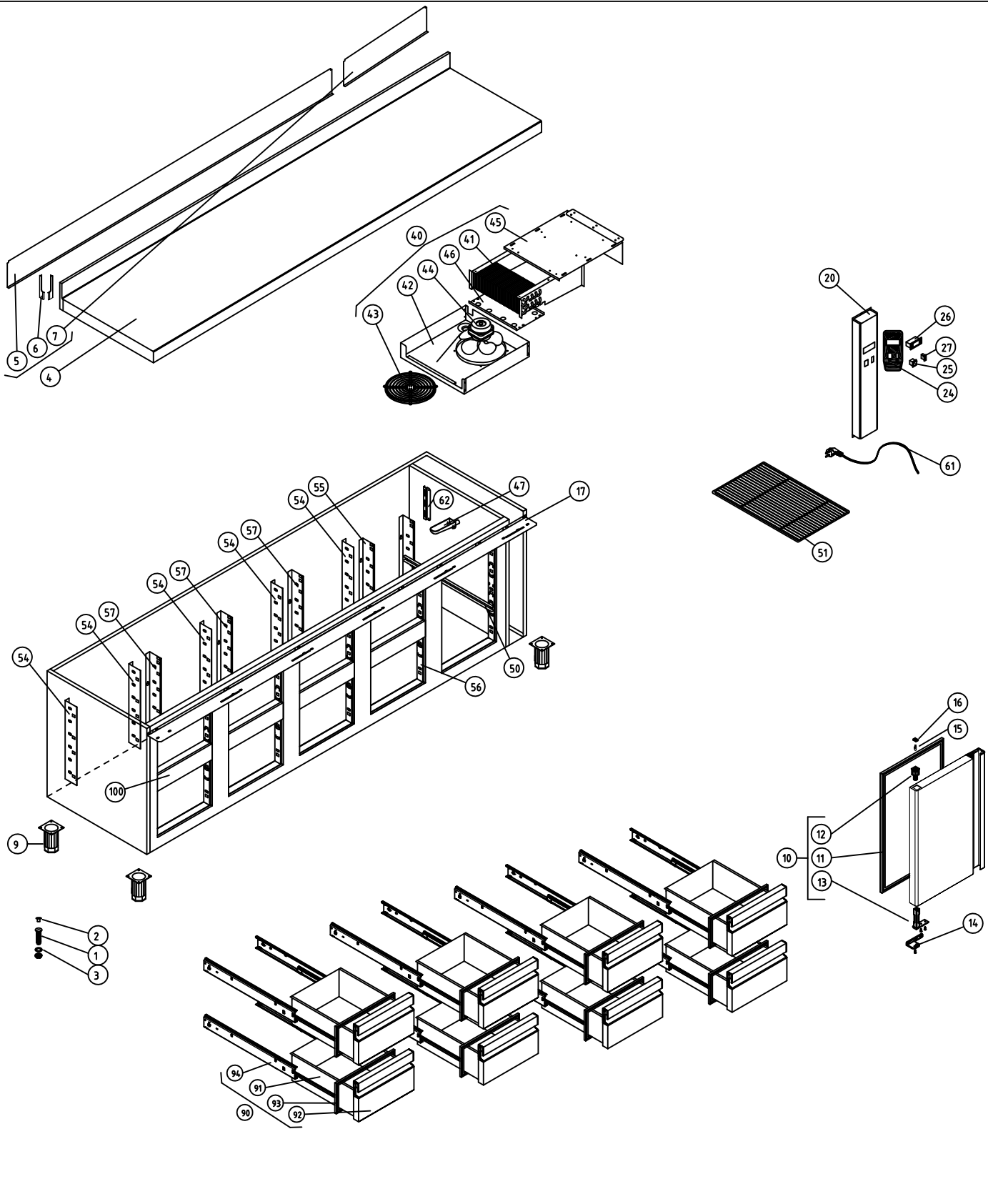
A4 Nombre Fecha  
 Dibujado A.J.GONZALEZ Feb-2011  
 Modificado .



Escala 1:30

RECAMBIOS MFP-237-R6C/GN

Código máquina: .



M1 MESAS FRÍAS COD. PIEZA: 148314081000

COTAS SIN TOLERANCIA DIN 7168-f

ANGULAR	GRADO TOLERANCIA	FINO	MEDIO	GRUESO
	HASTA 10 mm		±1°	±1° 30'
	MÁS DE 10 A 50 mm	±30'		±50'
	MÁS DE 50 A 120 mm	±20'		±25'
	MÁS DE 120 A 400 mm	±10'		±15'
MÁS DE 400 mm	±5'		±10'	

Material: .  
Acabado: .

SUSTITUYE A: .  
SUSTITUIDO POR: .

LINEAL	GRADO TOLERANCIA	FINO	MEDIO	GRUESO
	HASTA 3 mm	±0,05	±0,10	±0,15
	MÁS DE 3 A 6 mm	±0,05	±0,10	±0,20
	MÁS DE 6 A 30 mm	±0,10	±0,20	±0,50
	MÁS DE 30 A 120 mm	±0,15	±0,30	±0,80
MÁS DE 120 A 400 mm	±0,20	±0,50	±1,20	
MÁS DE 400 A 1000 mm	±0,30	±0,80	±2,00	
MÁS DE 1000 A 2000 mm	±0,50	±1,20	±3,00	

COMUN A	MODELO	Ud.	MODELO	Ud.	MODELO	Ud.	MODELO	Ud.	MODELO	Ud.
	MFP-237-R8C	1								

A4 Nombre Fecha  
 Dibujado A.J.GONZALEZ Feb-2011  
 Modificado .



Escala 1:30

RECAMBIOS MFP-237-R8C/GN

Código máquina: .