


DESPIECES

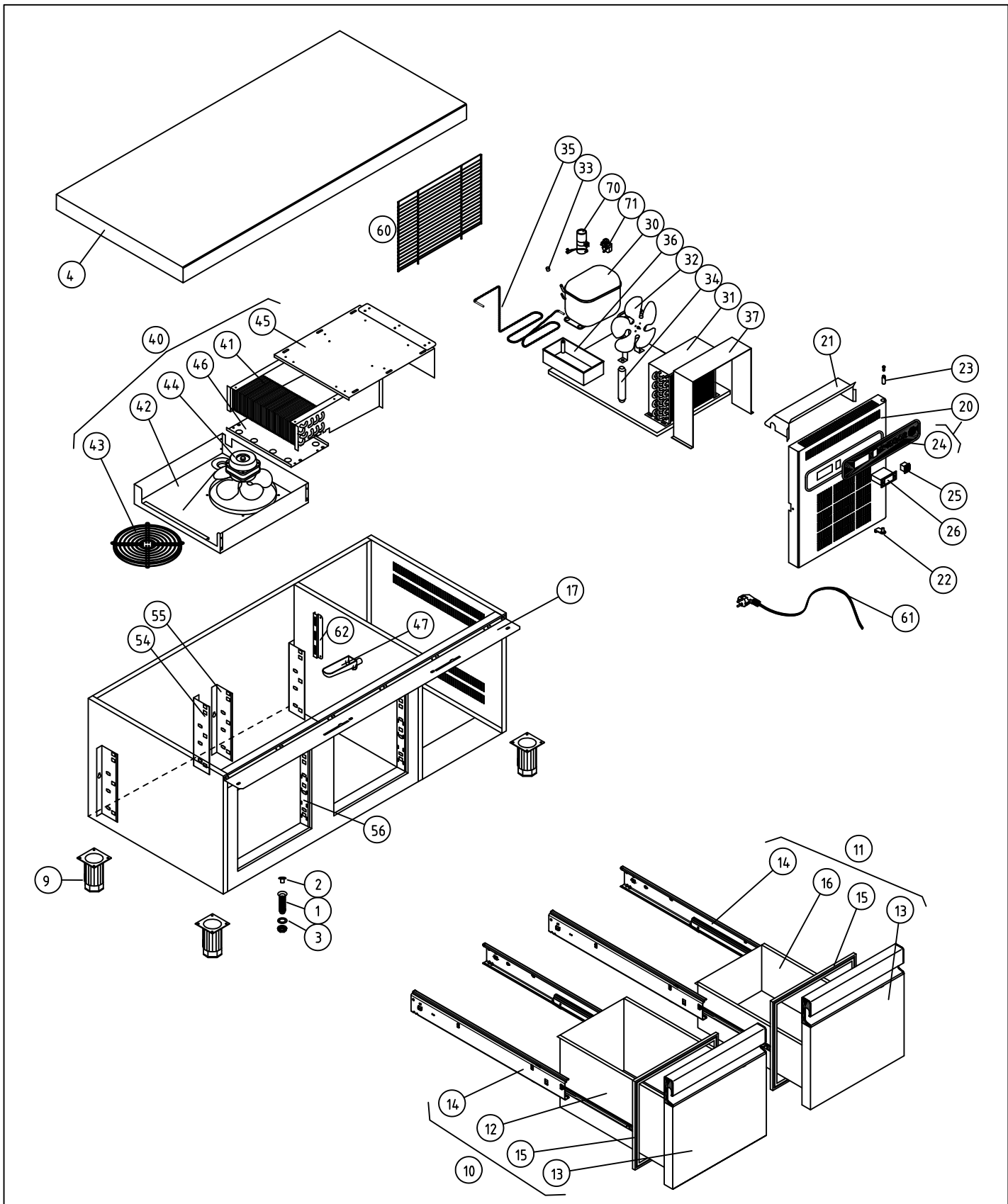
MESAS MFP-B

GASTRO

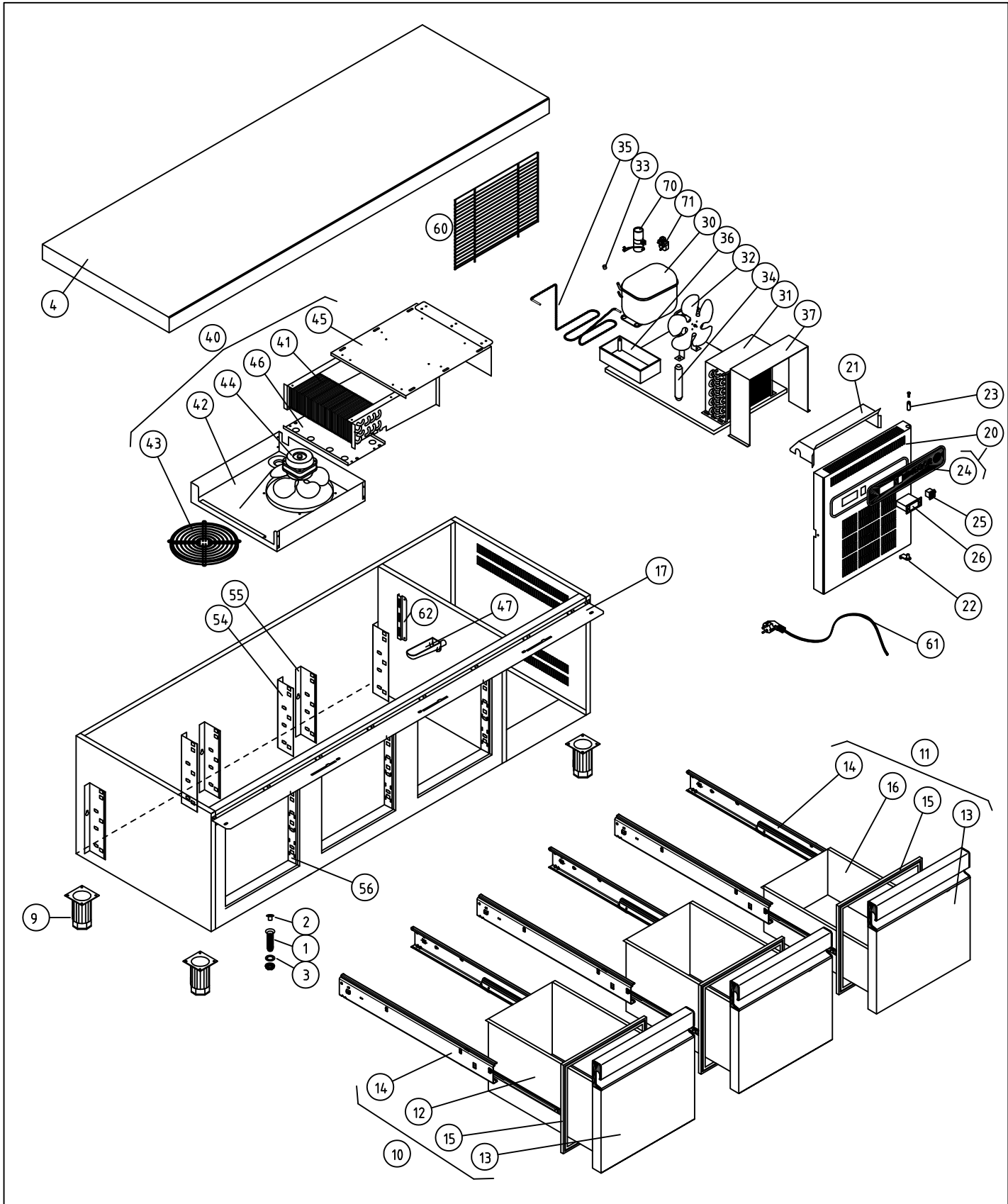


Rev.: Dic-2010


RECAMBIOS MESAS MFP-B-GN DIC-2010		 FAGOR FAGOFRI S.A.		MODELOS										
Nº	CÓDIGO	DESCRIPCIÓN	MFP-135-B/GN	MFP-180-B/GN	MFP-225-B/GN	MFP-270-B/GN	MFP-135-BP/GN	MFP-180-BP/GN	MFP-225-BP/GN	MFP-270-BP/GN	MFP-135-B2/GN	MFP-180-B2/GN	MFP-225-B2/GN	MFP-270-B2/GN
61	6021390006	MANG 3X1X2500 BL. SCHUKO 3T	1	1	1	1	1	1	1	1	1	1	1	1
62	M109050033	PROT SONDA 175x49	1	1	1	1	1	1	1	1	1	1	1	1
70	6021010037	CONDEN.ARRANQUE FR-117U5015 80 mF	1	1			1	1			1	1		
70	6021010158	CONDENSADOR COMP. NEK 6210Z			1	1			1	1			1	1
71	6021010045	RELE ARRANQ COMPR.FR-7.5G 6001	1				1				1			
71	6021010025	RELE ARRANQUE COMPRESOR FR-8,5G 2		1				1				1		
71	6021010156	RELE ARRAN. COMP. NEK 6210Z			1	1			1	1			1	1
90	M169010119	PUE MEP-100,MFP-B IZDA.FAGOR					2	3	4	5				
91	6045010152	BURLETE CAJON MFP2/3 Y MEP-100					2	3	4	5				
92	6003010136	CAJA ALOJAMIENTO MUELLE GRIS					2	3	4	5				
93	6033010100	BIS.TRSD DOBL MUELLE DV-2608					2	3	4	5				
94	6033010129	SOP.BISAG.INF.IZD.					2	3	4	5				
95	6033090104	EJE ROSCA EXT.30X10INOX MESAS					2	3	4	5				
96	6025130045	TUERC.RAPIDA TRT M6-2					2	3	4	5	1	1	1	1
100	M169120120	CAJÓN MFP 1/3									2	4	6	8
101	M109050102	CAJON GASTRO 2º CASO 100 prof.									2	4	6	8
102	M169120121	FRENTE CAJÓN MFP 1/3									2	4	6	8
103	6045010151	BURLET CAJON MFP1/3 399x158 07									2	4	6	8
104	M161130006	FRONTI POSTIZO MFP CAJ MAGNETI									1	2	3	4

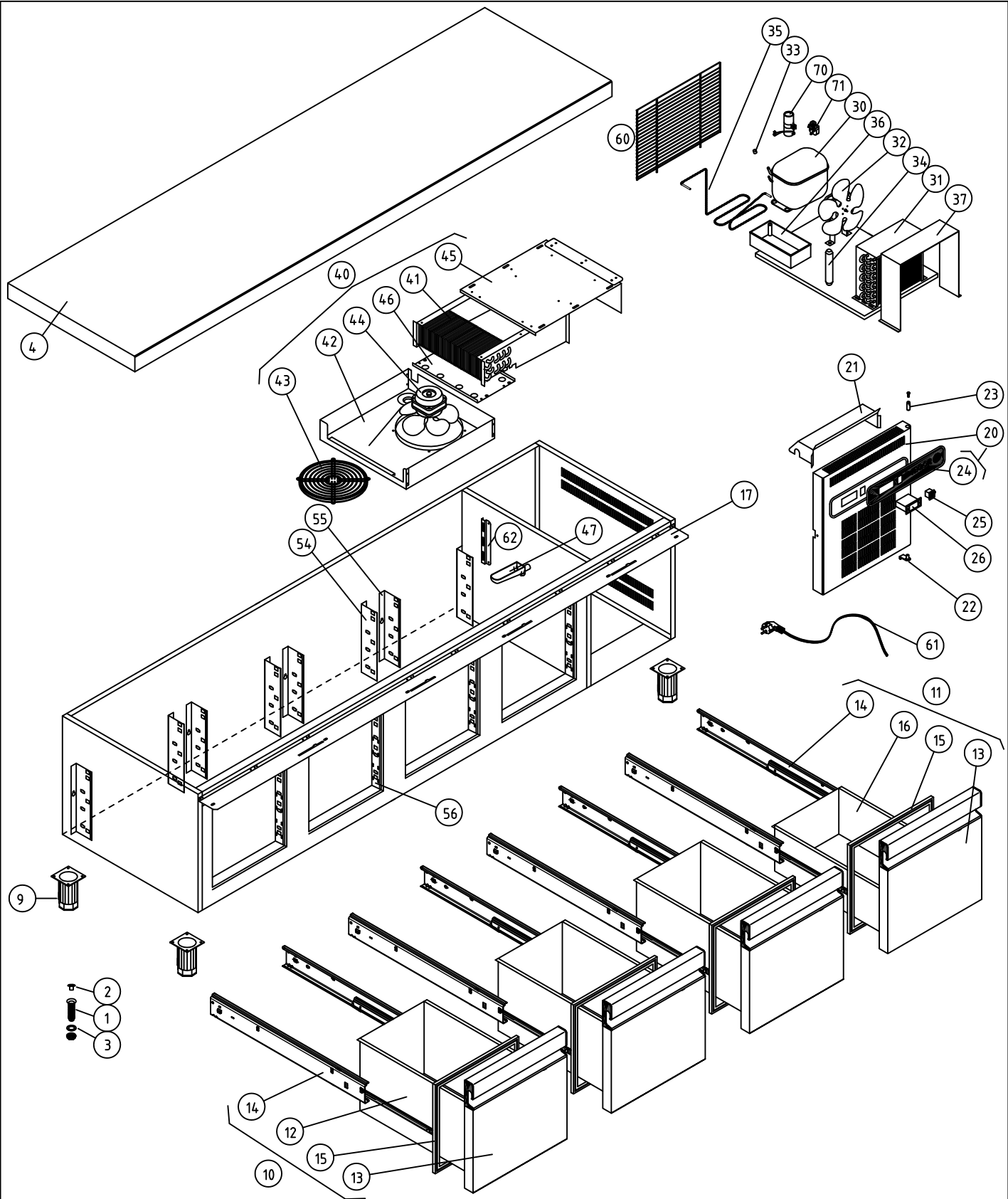


COTAS SIN TOLERANCIA DIN 7168-f						Material: MATERIAL ESPESOR				COD. PIEZA:					
GRADO TOLERANCIA						Acabado: ACABADO				SUSTITUYE A:					
ANGULAR	HASTA 10 mm	FINO	MEDIO	GRUESO					SUSTITUIDO POR:						
	MAS DE 10 A 50 mm		±1°	±1° 30'											
	MAS DE 50 A 120 mm		±30'	±50'											
	MAS DE 120 A 400 mm		±20'	±25'											
LINEAL	MAS DE 400 mm		±10'	±15'											
	MAS DE 3 mm		±5'	±10'											
	MAS DE 6 A 30 mm														
	MAS DE 30 A 120 mm														
						COMUN A									
						MODELO				Ud. MODELO					
						MFP-135 B				1					
						A4				Nombre					
						Dibujado				A.J.GONZALEZ					
						Modificado				Fecha					
										Dic-2010					
						Escala				1:22					
						RECAMBIOS MFP-135-B								Código máquina: CODIGO	
														F A G O F R I	
														CODIGO	



COD. PIEZA: 148315000000

COTAS SIN TOLERANCIA DIN 7168-f				Material: MATERIAL ESPESOR				SUSTITUYE A:					
GRADO TOLERANCIA				Acabado: ACABADO				SUSTITUIDO POR:					
ANGULAR	HASTA 10 mm	FINO	MEDIO	GRUESO	COMUN A	MODELO	Ud.	MODELO	Ud.	MODELO	Ud.	MODELO	Ud.
	MAS DE 10 A 50 mm		±1°	±1° 30'		MFP-180 B	1						
	MAS DE 50 A 120 mm		±30'	±50'									
	MAS DE 120 A 400 mm		±20'	±25'									
	MAS DE 400 mm		±10'	±15'									
LINEAL	GRADO TOLERANCIA	FINO	MEDIO	GRUESO	A4	Nombre		Fecha					
	HASTA 3 mm		±5'	±10'	Dibujado	A.J.GONZALEZ		Dic-2010					
	MAS DE 3 A 6 mm		±0,05	±0,10	±0,15	Modificado							
	MAS DE 6 A 30 mm		±0,05	±0,10	±0,20	Escala	1:22		RECAMBIOS MFP-180-B		Código máquina:		
	MAS DE 30 A 120 mm		±0,10	±0,20	±0,50						CODIGO		
MAS DE 120 A 400 mm		±0,15	±0,30	±0,80									
MAS DE 400 A 1000 mm		±0,20	±0,50	±1,20									
MAS DE 1000 A 2000 mm		±0,30	±0,80	±2,00									
		±0,50	±1,20	±3,00									



COD. PIEZA: 148316000000

COTAS SIN TOLERANCIA DIN 7168-f

GRADO TOLERANCIA	FINO	MEDIO	GRUESO
	HASTA 10 mm	±1°	
MAS DE 10 A 50 mm	±30'		±50'
MAS DE 50 A 120 mm	±20'		±25'
MAS DE 120 A 400 mm	±10'		±15'
MAS DE 400 mm	±5'		±10'

Material: MATERIAL ESPESOR

Acabado: ACABADO

COMUN A	MODELO	Ud.	MODELO	Ud.	MODELO	Ud.	MODELO	Ud.	MODELO
		MFP-225 B	1						

GRADO TOLERANCIA	FINO	MEDIO	GRUESO
	HASTA 3 mm	±0,05	±0,10
MAS DE 3 A 6 mm	±0,05	±0,10	±0,20
MAS DE 6 A 30 mm	±0,10	±0,20	±0,50
MAS DE 30 A 120 mm	±0,15	±0,30	±0,80
MAS DE 120 A 400 mm	±0,20	±0,50	±1,20
MAS DE 400 A 1000 mm	±0,30	±0,80	±2,00
MAS DE 1000 A 2000 mm	±0,50	±1,20	±3,00

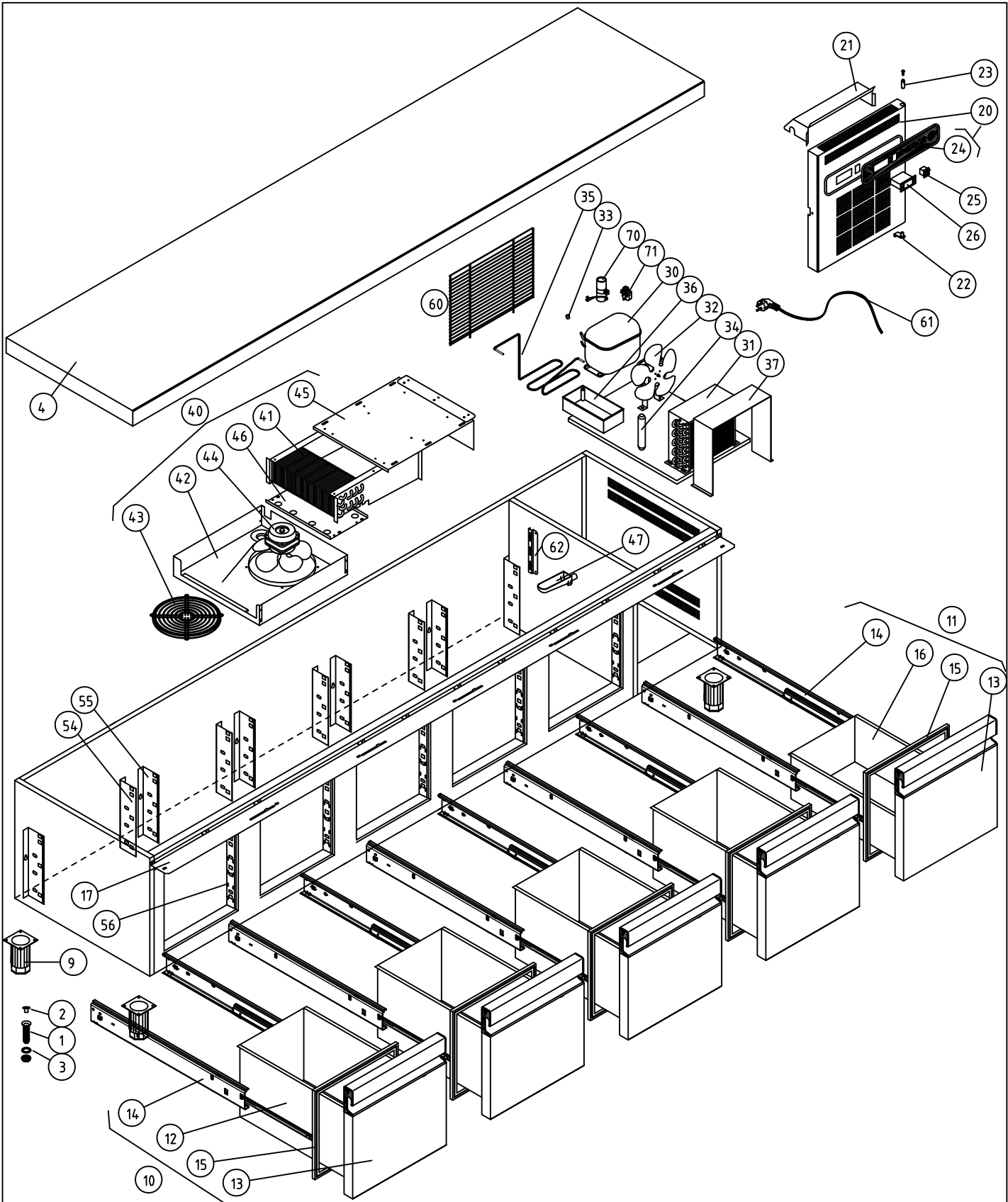
A4	Nombre	Fecha
Dibujado	A.J.GONZALEZ	Dic-2010
Modificado		

Escala	1:22
--------	------



RECAMBIOS MFP-225-B

Código máquina:
CODIGO



COD. PIEZA: 148318000000


COTAS SIN TOLERANCIA DIN 7168-f

	GRADO TOLERANCIA	FINO	MEDIO	GRUESO
ANGULAR	HASTA 10 mm		±1°	±1° 30'
	MÁS DE 10 A 50 mm		±30'	±50'
	MÁS DE 50 A 120 mm		±20'	±25'
	MÁS DE 120 A 400 mm		±10'	±15'
	MÁS DE 400 mm		±5'	±10'
LINEAL	GRADO TOLERANCIA	FINO	MEDIO	GRUESO
	HASTA 3 mm	±0,05	±0,10	±0,15
	MÁS DE 3 A 6 mm	±0,05	±0,10	±0,20
	MÁS DE 6 A 30 mm	±0,10	±0,20	±0,50
	MÁS DE 30 A 120 mm	±0,15	±0,30	±0,80
	MÁS DE 120 A 400 mm	±0,20	±0,50	±1,20
MÁS DE 400 A 1000 mm	±0,30	±0,80	±2,00	
MÁS DE 1000 A 2000 mm	±0,50	±1,20	±3,00	

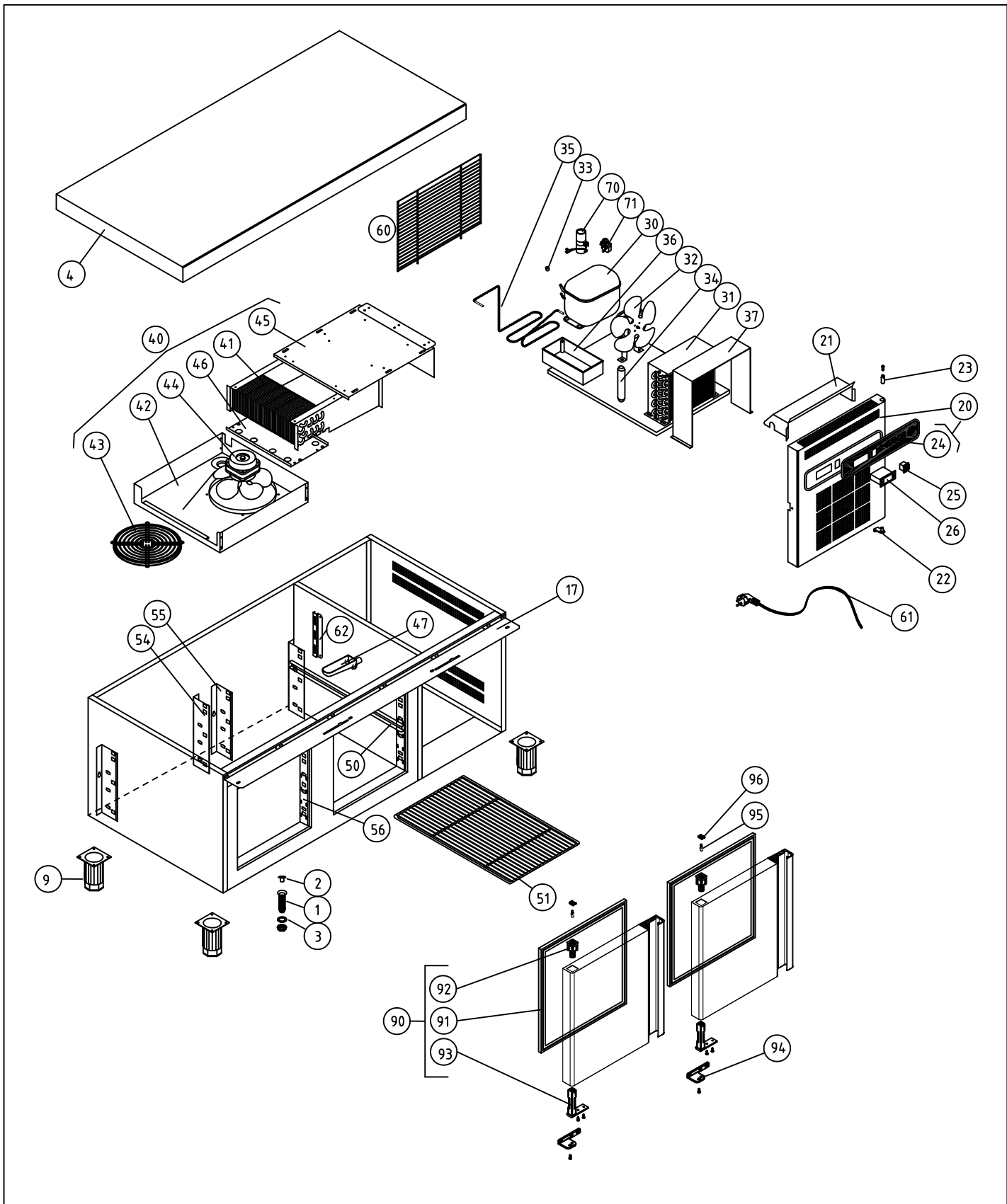
Material: MATERIAL ESPESOR


Acabado: ACABADO

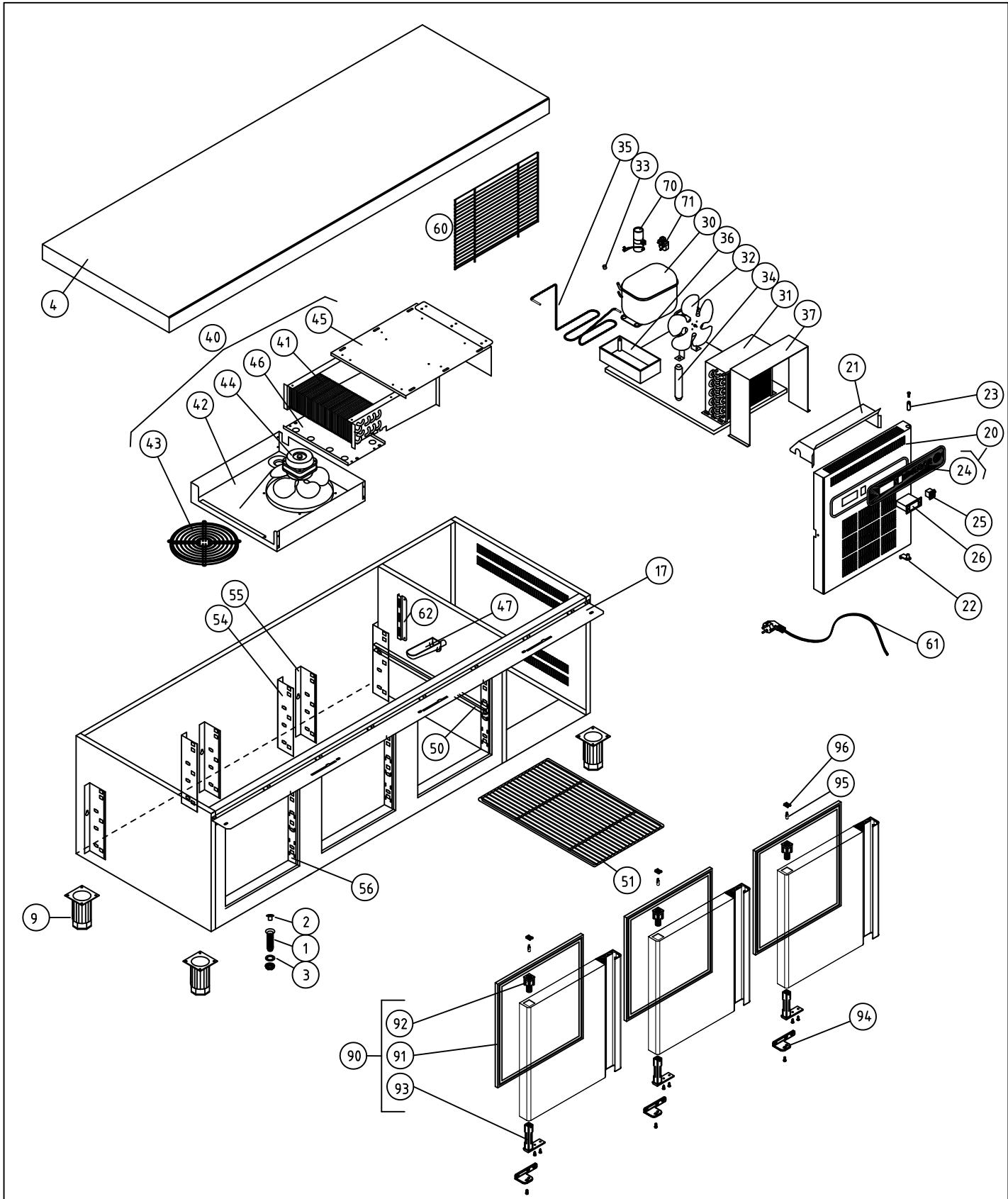
COMUN A	MODELO	Ud.	MODELO	Ud.	MODELO	Ud.	MODELO	Ud.	MODELO	Ud.
	MFP-270 B	1								


A4	Nombre	Fecha	 FAGOR FRI
Dibujado	A.J.GONZALEZ	Dic-2010	
Modificado			

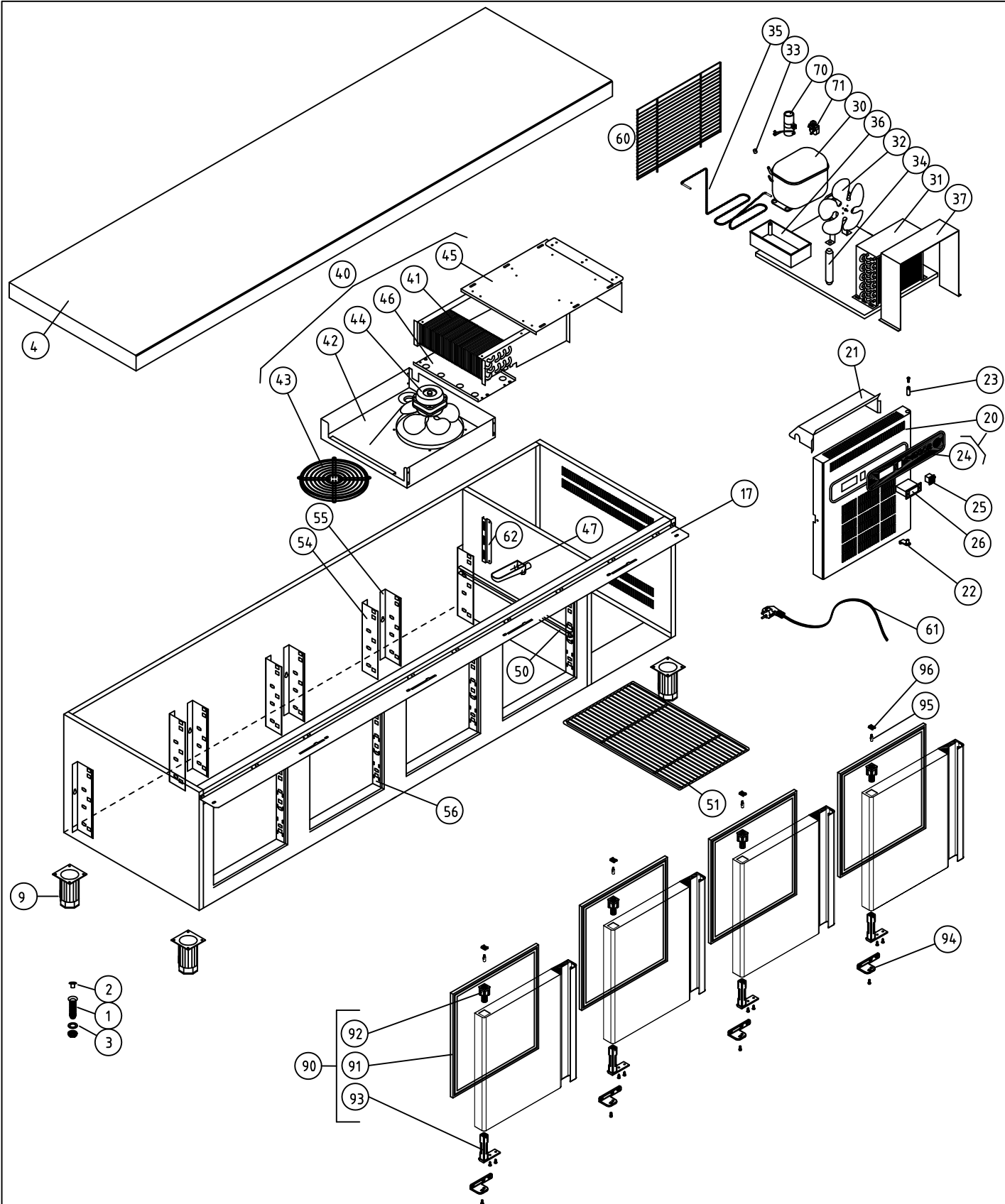
Escala 1:22	RECAMBIOS MFP-270-B	Código máquina: CODIGO
-----------------------	----------------------------	----------------------------------



COTAS SIN TOLERANCIA DIN 7168-f						COD. PIEZA: 148317100000									
Material: MATERIAL ESPESOR						SUSTITUYE A:									
Acabado: ACABADO						SUSTITUIDO POR:									
ANGULAR	GRADO TOLERANCIA	FINO	MEDIO	GRUESO	COMUN A	MODELO	Ud.	MODELO	Ud.	MODELO	Ud.	MODELO	Ud.	MODELO	
	HASTA 10 mm		±1°	±1° 30'		MFP-135 BP	1								
	MAS DE 10 A 50 mm		±30'	±50'											
	MAS DE 50 A 120 mm		±20'	±25'											
LINEAL	MAS DE 120 A 400 mm		±10'	±15'											
	MAS DE 400 mm		±5'	±10'											
	GRADO TOLERANCIA	FINO	MEDIO	GRUESO	A4	Nombre	Fecha		 FAGOR FRI						
	HASTA 3 mm	±0,05	±0,10	±0,15	Dibujado	A.J.GONZALEZ	Dic-2010								
	MAS DE 3 A 6 mm	±0,05	±0,10	±0,20	Modificado										
MAS DE 6 A 30 mm	±0,10	±0,20	±0,50	Escala	1:22		RECAMBIOS MFP-135-BP								
MAS DE 30 A 120 mm	±0,15	±0,30	±0,80			Código máquina: CODIGO									
MAS DE 120 A 400 mm	±0,20	±0,50	±1,20												
MAS DE 400 A 1000 mm	±0,30	±0,80	±2,00												
MAS DE 1000 A 2000 mm	±0,50	±1,20	±3,00												

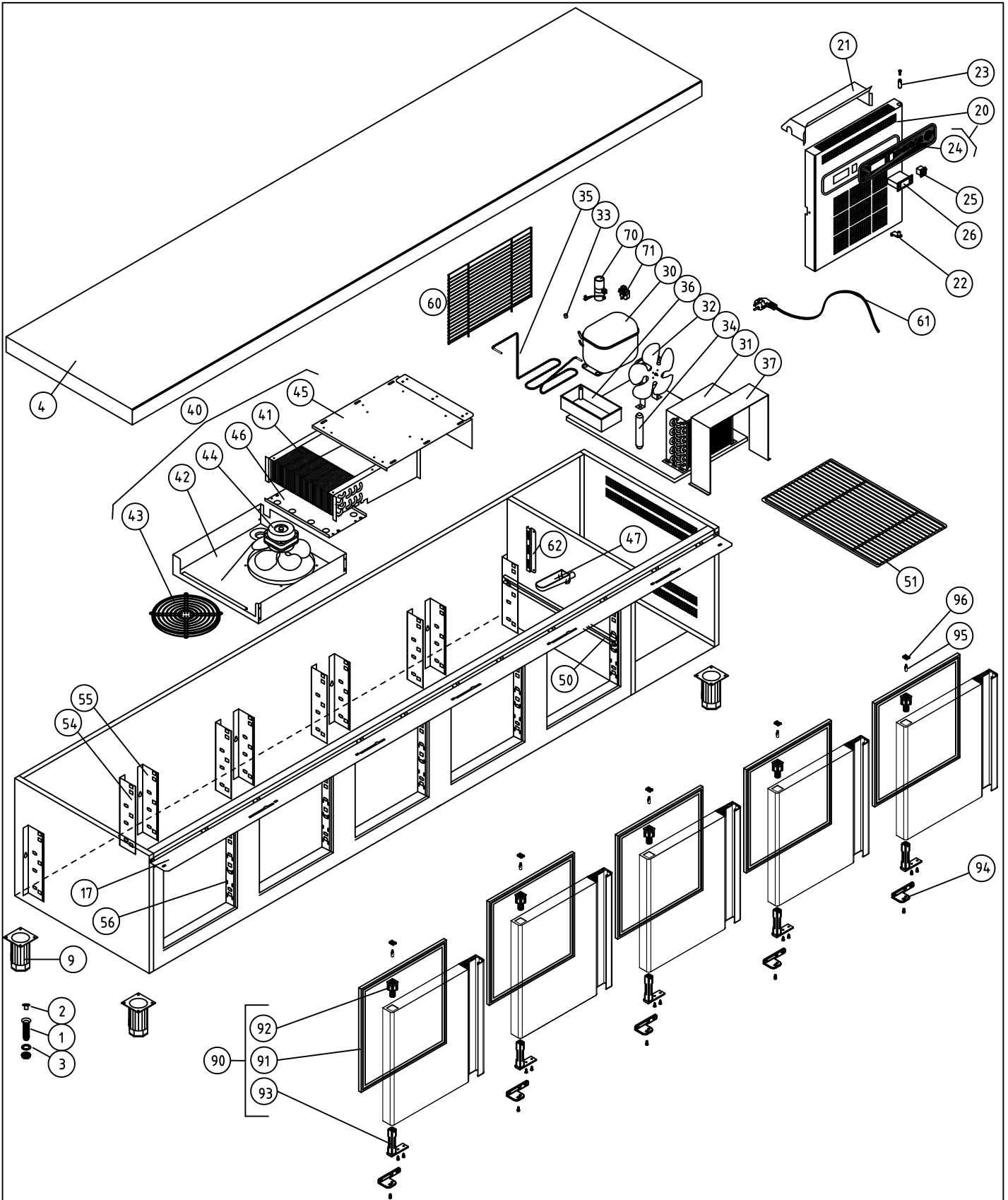



COTAS SIN TOLERANCIA DIN 7168-f				Material: MATERIAL ESPESOR				COD. PIEZA: 148315100000							
Acabado: ACABADO				SUSTITUYE A:				SUSTITUIDO POR:							
ANGULAR	GRADO TOLERANCIA	FINO	MEDIO	GRUESO	COMUN A	MODELO	Ud.	MODELO	Ud.	MODELO	Ud.	MODELO	Ud.	MODELO	
	HASTA 10 mm		±1°	±1° 30'		MFP-180 BP	1								
	MAS DE 10 A 50 mm		±30'	±50'											
	MAS DE 50 A 120 mm		±20'	±25'											
LINEAL	MAS DE 120 A 400 mm		±10'	±15'											
	MAS DE 400 mm		±5'	±10'											
	GRADO TOLERANCIA	FINO	MEDIO	GRUESO	A4	Nombre	Fecha		 FAGOR FRI						
	HASTA 3 mm	±0,05	±0,10	±0,15	Dibujado	A.J.GONZALEZ	Dic-2010								
	MAS DE 3 A 6 mm	±0,05	±0,10	±0,20	Modificado										
MAS DE 6 A 30 mm	±0,10	±0,20	±0,50	Escala	RECAMBIOS MFP-180-BP			Código máquina:							
MAS DE 30 A 120 mm	±0,15	±0,30	±0,80	1:22				CODIGO							
MAS DE 120 A 400 mm	±0,20	±0,50	±1,20												
MAS DE 400 A 1000 mm	±0,30	±0,80	±2,00												
MAS DE 1000 A 2000 mm	±0,50	±1,20	±3,00												

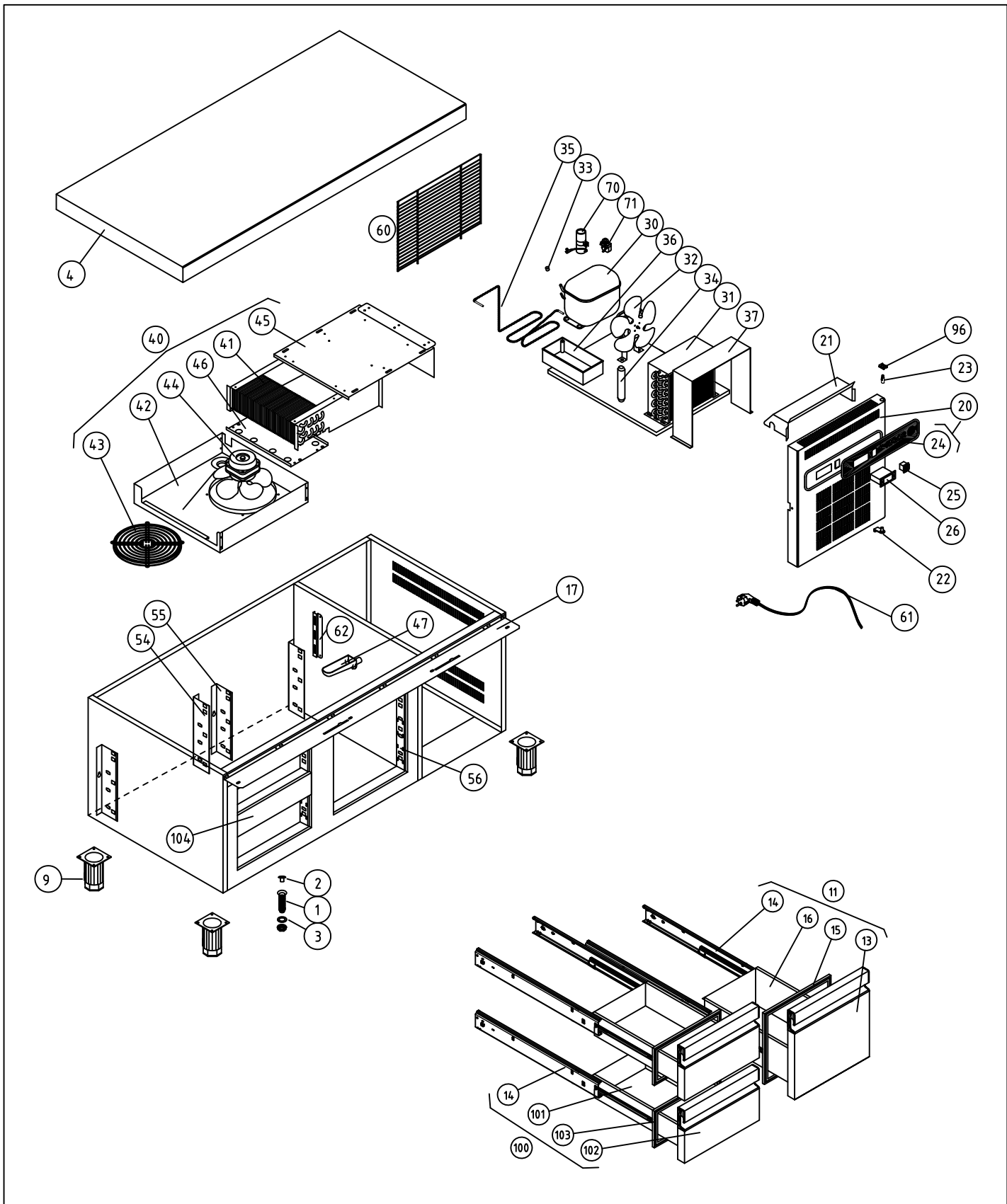



COTAS SIN TOLERANCIA DIN 7168-f COD. PIEZA: 148316100000

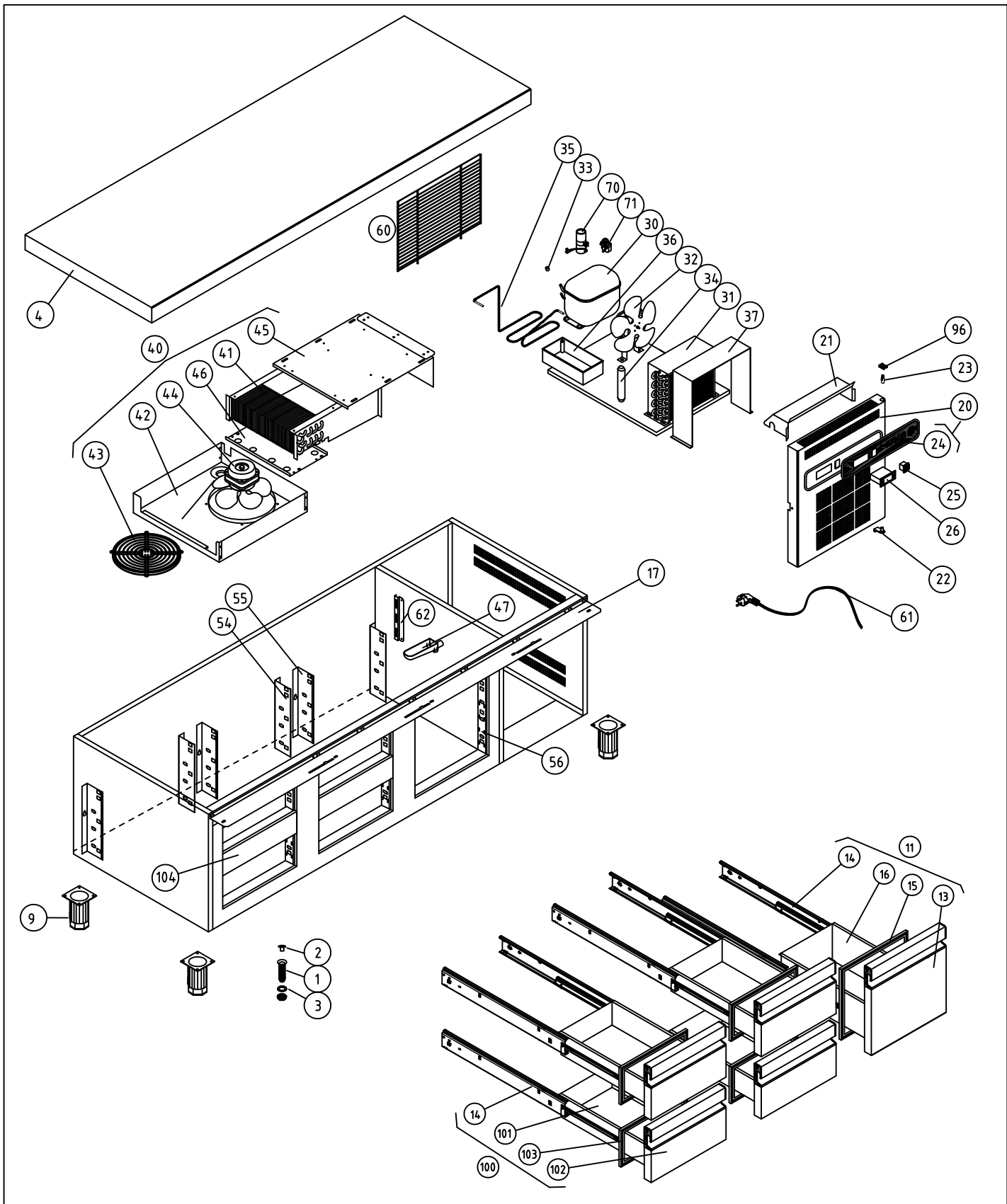
Material: MATERIAL ESPESOR				SUSTITUYE A:										
Acabado: ACABADO				SUSTITUIDO POR:										
ANGULAR	GRADO TOLERANCIA	FINO	MEDIO	GRUESO	COMUN A	MODELO	Ud.	MODELO	Ud.	MODELO	Ud.	MODELO	Ud.	MODELO
	HASTA 10 mm		±1°	±1° 30'		MFP-225 BP	1							
	MAS DE 10 A 50 mm		±30'	±50'										
	MAS DE 50 A 120 mm		±20'	±25'										
LINEAL	MAS DE 120 A 400 mm		±10'	±15'										
	MAS DE 400 mm		±5'	±10'										
	GRADO TOLERANCIA	FINO	MEDIO	GRUESO	A4	Nombre		Fecha		 FAGOR FRI				
	HASTA 3 mm		±0,05	±0,10	±0,15	Dibujado	A.J.GONZALEZ		Dic-2010					
	MAS DE 3 A 6 mm		±0,05	±0,10	±0,20	Modificado								
	MAS DE 6 A 30 mm		±0,10	±0,20	±0,50	Escala	RECAMBIOS MFP-225-BP				Código máquina:			
MAS DE 30 A 120 mm		±0,15	±0,30	±0,80	1:22	CODIGO								
MAS DE 120 A 400 mm		±0,20	±0,50	±1,20										
MAS DE 400 A 1000 mm		±0,30	±0,80	±2,00										
MAS DE 1000 A 2000 mm		±0,50	±1,20	±3,00										



COTAS SIN TOLERANCIA DIN 7168-f				Material: MATERIAL ESPESOR				COD. PIEZA: 148318100000			
GRADO TOLERANCIA				Acabado: ACABADO				SUSTITUYE A:			
HASTA 10 mm								SUSTITUIDO POR:			
ANGULAR	FINO	MEDIO	GRUESO	MODELO	Ud.	MODELO	Ud.	MODELO	Ud.	MODELO	Ud.
	MAS DE 10 A 50 mm	±1°	±1° 30'	MFP-270 BP	1						
	MAS DE 50 A 120 mm	±30'	±50'								
	MAS DE 120 A 400 mm	±20'	±25'								
MAS DE 400 mm	±10'	±15'									
	±5'	±10'									
LINEAL	GRADO TOLERANCIA	FINO	MEDIO	GRUESO	A4		Nombre		Fecha		 FAGOR FRI
	HASTA 3 mm	±0,05	±0,10	±0,15	Dibujado		A.J.GONZALEZ		Dic-2010		
	MAS DE 3 A 6 mm	±0,05	±0,10	±0,20	Modificado						
	MAS DE 6 A 30 mm	±0,10	±0,20	±0,50	Escala		1:22		RECAMBIOS MFP-270-BP		
	MAS DE 30 A 120 mm	±0,15	±0,30	±0,80					Código máquina:		
MAS DE 120 A 400 mm	±0,20	±0,50	±1,20					CODIGO			
MAS DE 400 A 1000 mm	±0,30	±0,80	±2,00								
MAS DE 1000 A 2000 mm	±0,50	±1,20	±3,00								

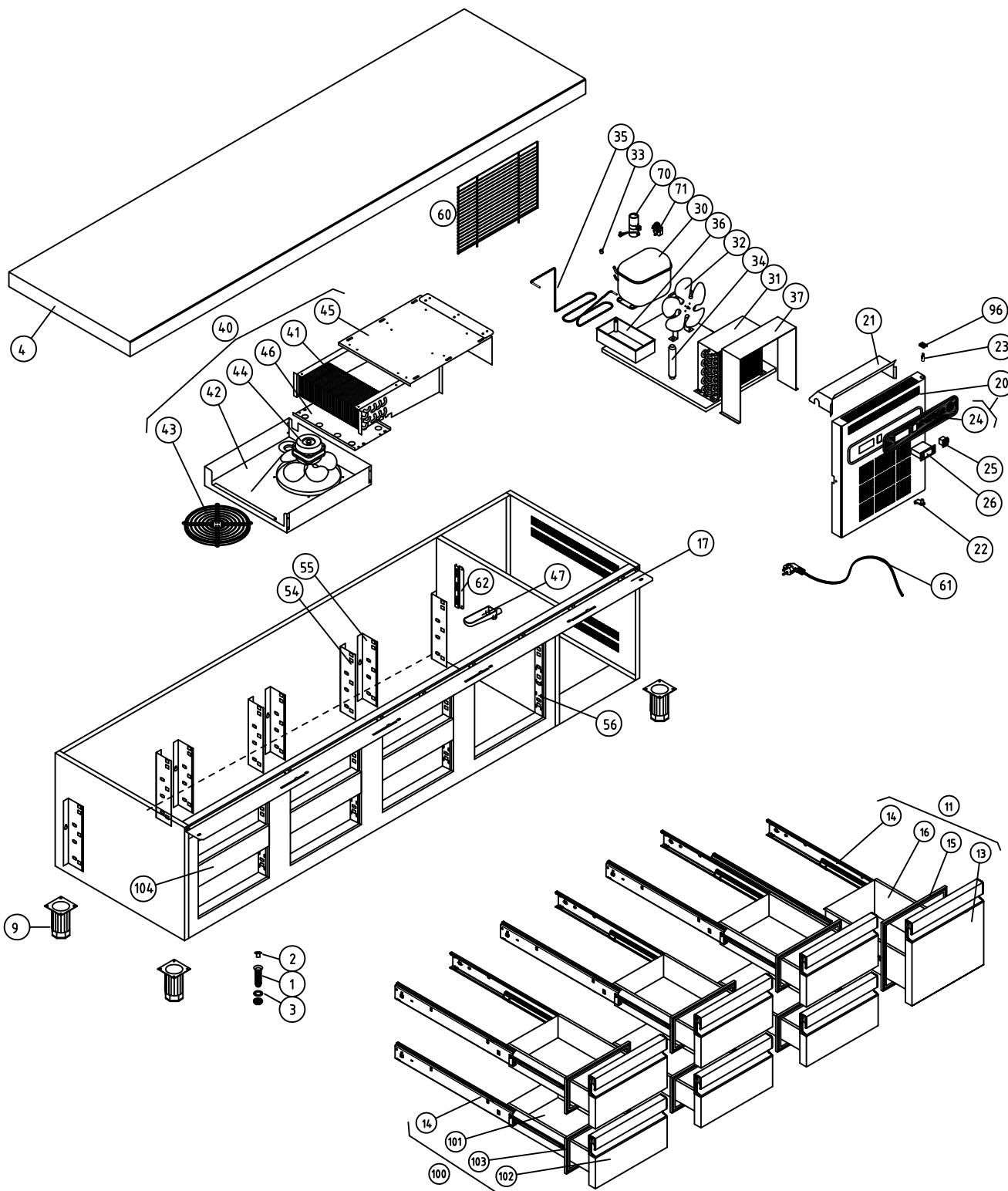



COTAS SIN TOLERANCIA DIN 7168-f						Material: .				COD. PIEZA: 148317200000					
GRADO TOLERANCIA						Acabado: .				SUSTITUYE A:					
ANGULAR	HASTA 10 mm	FINO	MEDIO	GRUESO					SUSTITUIDO POR:						
	MAS DE 10 A 50 mm		±1°	±1° 30'											
	MAS DE 50 A 120 mm		±30'	±50'											
	MAS DE 120 A 400 mm		±20'	±25'											
LINEAL	MAS DE 3 A 6 mm		±10'	±15'											
	MAS DE 6 A 30 mm		±5'	±10'											
	MAS DE 30 A 120 mm														
	MAS DE 120 A 400 mm														
						COMUN A									
MODELO		Ud.		MODELO		Ud.		MODELO		Ud.		MODELO		Ud.	
MFP-135 B2		1													
						A4				Nombre					
						Dibujado				Fecha					
						A.J.GONZALEZ				Dic-2010					
						Modificado									
						Escala				RECAMBIOS MFP-135-B2					
						1:22				Código máquina:					
										 FAGOR FRI					

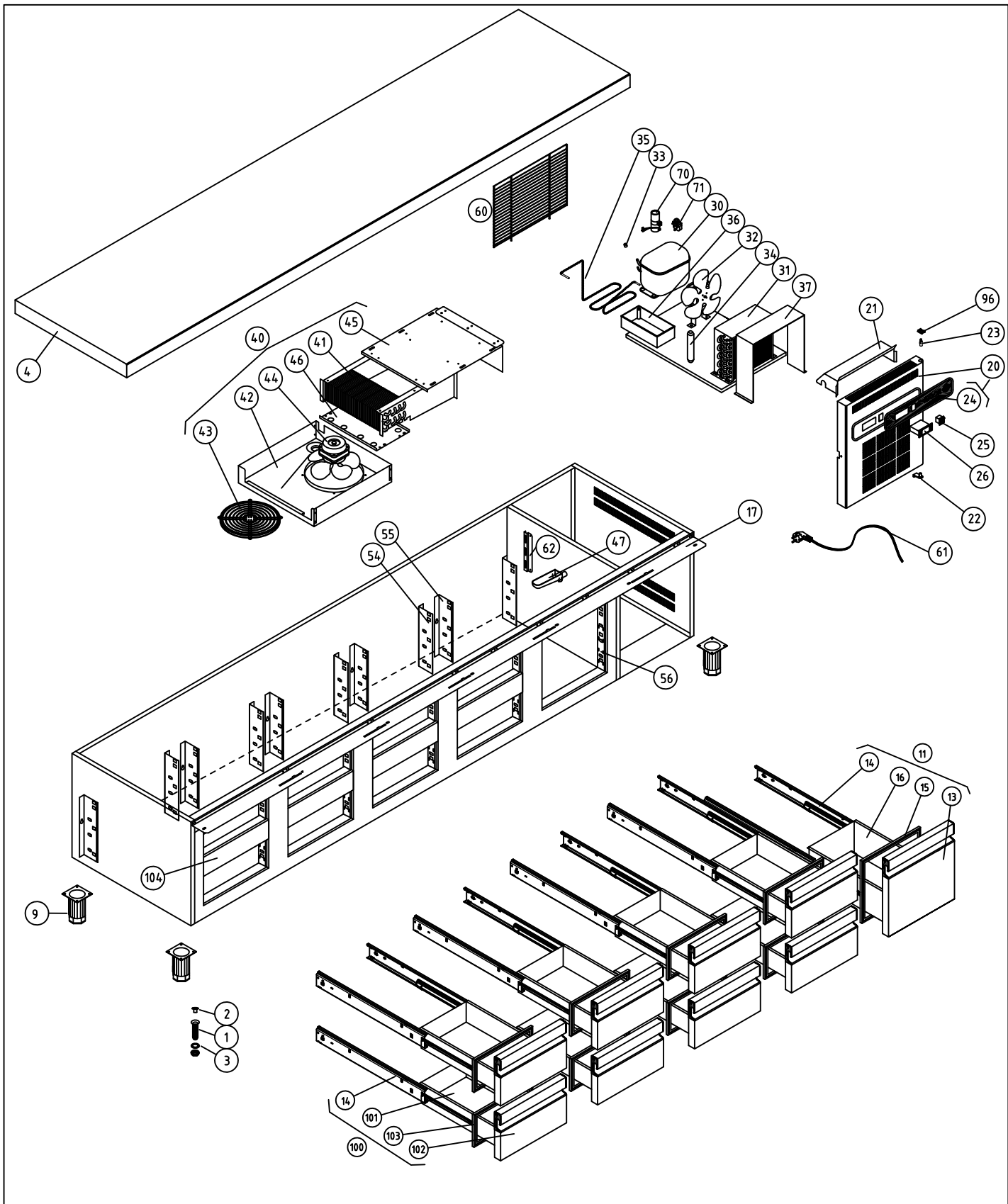


COTAS SIN TOLERANCIA DIN 7168-f						Material: .				COD. PIEZA: 148315200000			
GRADO TOLERANCIA						Acabado: .				SUSTITUYE A:			
HASTA 10 mm						COMUN A				SUSTITUIDO POR:			
ANGULAR	FINO	MEDIO	GRUESO	MODELO	Ud.	MODELO	Ud.	MODELO	Ud.	MODELO	Ud.	MODELO	Ud.
	±1°	±1° 30'		MFP-180 B2	1								
	±30'	±50'											
	±20'	±25'											
MAS DE 120 A 400 mm													
MAS DE 400 mm													
GRADO TOLERANCIA						A4				Nombre			
HASTA 3 mm						Dibujado				Fecha			
FINO						A.J.GONZALEZ				Dic-2010			
MAS DE 3 A 6 mm						Modificado							
MAS DE 6 A 30 mm						Escala				RECAMBIOS MFP-180-B2			
MAS DE 30 A 120 mm						1:22				Código máquina:			
MAS DE 120 A 400 mm													
MAS DE 400 A 1000 mm													
MAS DE 1000 A 2000 mm													





COTAS SIN TOLERANCIA DIN 7168-f						Material: .				COD. PIEZA: 148316200000				
GRADO TOLERANCIA						Acabado: .				SUSTITUYE A:				
ANGULAR	HASTA 10 mm	FINO	MEDIO	GRUESO		SUSTITUIDO POR:								
	MAS DE 10 A 50 mm		±1°		±1° 30'	MODELO	Ud.	MODELO	Ud.	MODELO	Ud.	MODELO	Ud.	MODELO
	MAS DE 50 A 120 mm		±30'		±50'	MFP-225 B2	1							
	MAS DE 120 A 400 mm		±20'		±25'									
	MAS DE 400 mm		±10'		±15'									
LINEAL	GRADO TOLERANCIA	FINO	MEDIO	GRUESO		COMUN A								
	HASTA 3 mm		±5'		±10'	A4	Nombre	Fecha		 FAGOR FRI				
	MAS DE 3 A 6 mm		±0,05		±0,10	Dibujado	A.J.GONZALEZ	Dic-2010						
	MAS DE 6 A 30 mm		±0,05		±0,10	Modificado								
	MAS DE 30 A 120 mm		±0,10		±0,20	Escala	1:25			RECAMBIOS MFP-225-B2				
MAS DE 120 A 400 mm		±0,15		±0,30				Código máquina:						
MAS DE 400 A 1000 mm		±0,20		±0,50										
MAS DE 1000 A 2000 mm		±0,30		±0,80										
		±0,50		±1,20										



COTAS SIN TOLERANCIA DIN 7168-f						Material: .				COD. PIEZA: 148318200000				
GRADO TOLERANCIA						Acabado: .				SUSTITUYE A:				
ANGULAR	HASTA 10 mm	FINO	MEDIO	GRUESO		SUSTITUIDO POR:								
	MAS DE 10 A 50 mm		±1°	±1° 30'		MODELO	Ud.	MODELO	Ud.	MODELO	Ud.	MODELO	Ud.	MODELO
	MAS DE 50 A 120 mm		±30'	±50'		MFP-270 B2	1							
	MAS DE 120 A 400 mm		±20'	±25'										
	MAS DE 400 mm		±10'	±15'										
LINEAL	MAS DE 400 mm		±5'	±10'		COMUN A								
	GRADO TOLERANCIA	FINO	MEDIO	GRUESO										
	HASTA 3 mm		±0,05	±0,10	±0,15									
	MAS DE 3 A 6 mm		±0,05	±0,10	±0,20									
	MAS DE 6 A 30 mm		±0,10	±0,20	±0,50									
Material: A4						Nombre				Fecha				
Dibujado						A.J.GONZALEZ				Dic-2010				
Modificado														
Escala						1:25				RECAMBIOS MFP-270-B2				
										Código máquina:				

