


DESPIECES

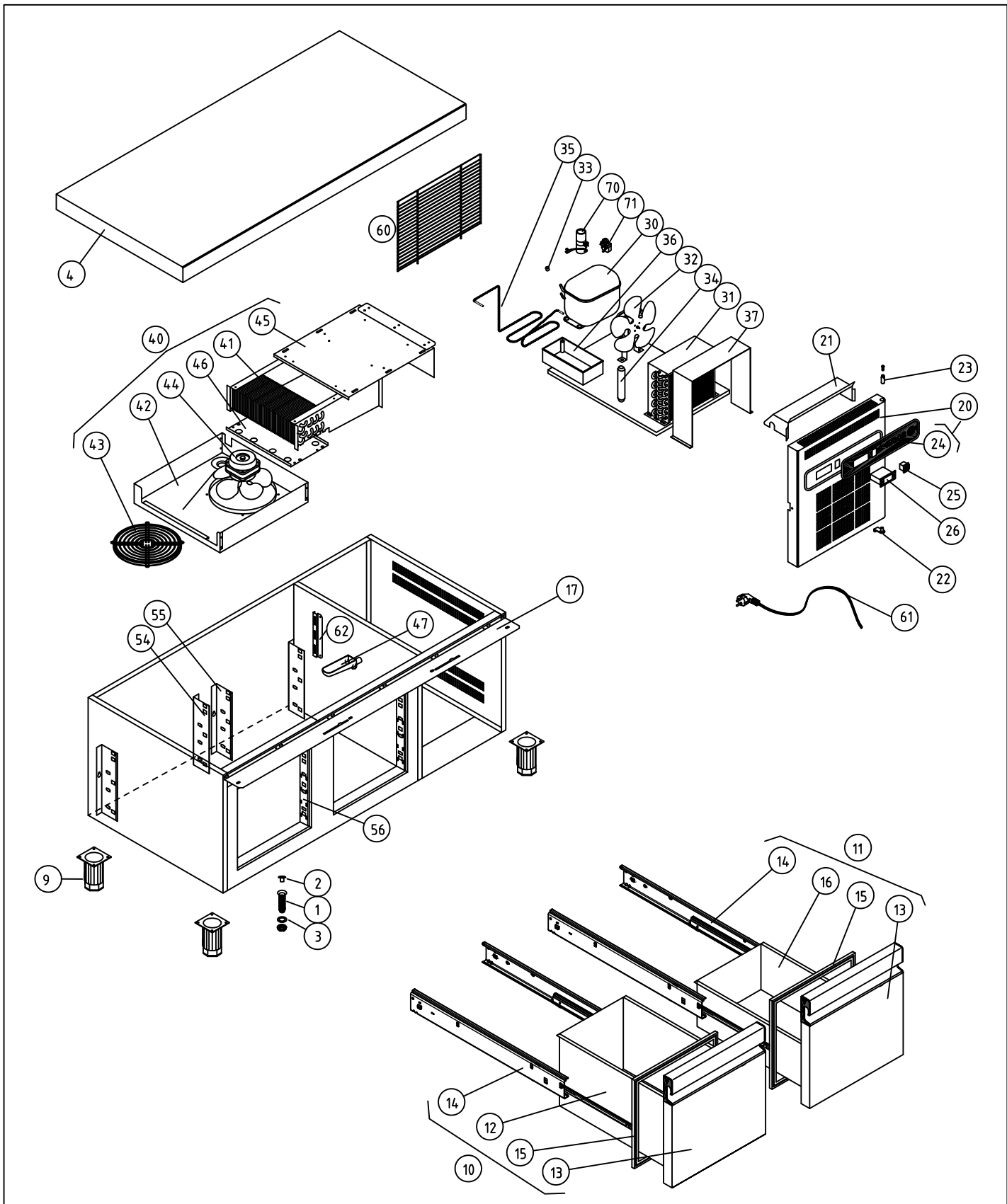
MESAS MFP-B


GASTRO

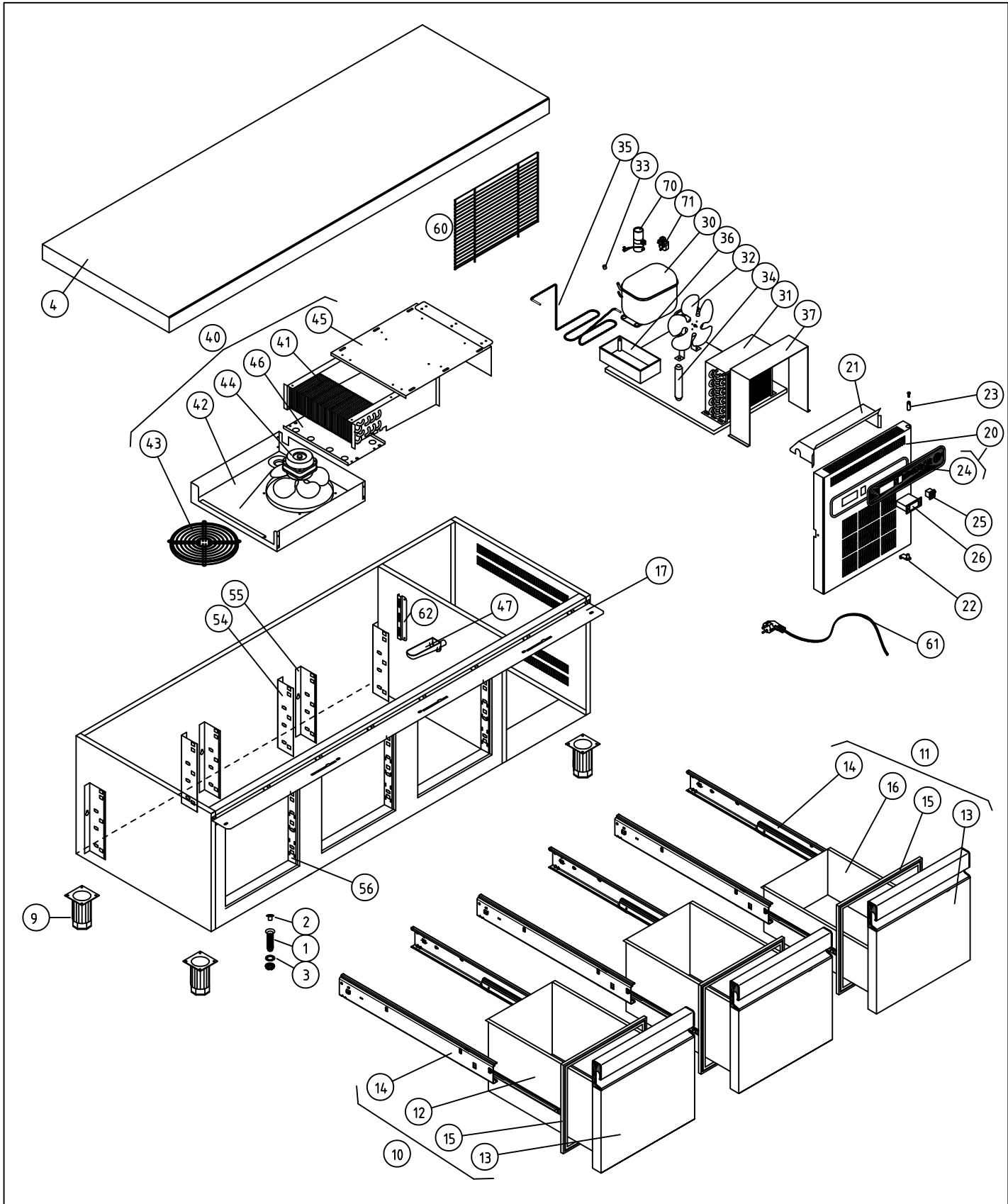


Rev.: Dic-2010


RECAMBIOS MESAS MFP-B-GN DIC-2010		 FAGOR FAGOFRI S.A.		MODELOS										
Nº	CÓDIGO	DESCRIPCIÓN	MFP-135-B/GN	MFP-180-B/GN	MFP-225-B/GN	MFP-270-B/GN	MFP-135-BP/GN	MFP-180-BP/GN	MFP-225-BP/GN	MFP-270-BP/GN	MFP-135-B2/GN	MFP-180-B2/GN	MFP-225-B2/GN	MFP-270-B2/GN
61	6021390006	MANG 3X1X2500 BL. SCHUKO 3T	1	1	1	1	1	1	1	1	1	1	1	1
62	M109050033	PROT SONDA 175x49	1	1	1	1	1	1	1	1	1	1	1	1
70	6021010037	CONDEN.ARRANQUE FR-117U5015 80 mF	1	1			1	1			1	1		
70	6021010158	CONDENSADOR COMP. NEK 6210Z			1	1			1	1			1	1
71	6021010045	RELE ARRANQ COMPR.FR-7.5G 6001	1				1				1			
71	6021010025	RELE ARRANQUE COMPRESOR FR-8,5G 2		1				1				1		
71	6021010156	RELE ARRAN. COMP. NEK 6210Z			1	1			1	1			1	1
90	M169010119	PUE MEP-100,MFP-B IZDA.FAGOR					2	3	4	5				
91	6045010152	BURLETE CAJON MFP2/3 Y MEP-100					2	3	4	5				
92	6003010136	CAJA ALOJAMIENTO MUELLE GRIS					2	3	4	5				
93	6033010100	BIS.TRSD DOBL MUELLE DV-2608					2	3	4	5				
94	6033010129	SOP.BISAG.INF.IZD.					2	3	4	5				
95	6033090104	EJE ROSCA EXT.30X10INOX MESAS					2	3	4	5				
96	6025130045	TUERC.RAPIDA TRT M6-2					2	3	4	5	1	1	1	1
100	M169120120	CAJÓN MFP 1/3									2	4	6	8
101	M109050102	CAJON GASTRO 2º CASO 100 prof.									2	4	6	8
102	M169120121	FRENTE CAJÓN MFP 1/3									2	4	6	8
103	6045010151	BURLET CAJON MFP1/3 399x158 07									2	4	6	8
104	M161130006	FRONTI POSTIZO MFP CAJ MAGNETI									1	2	3	4

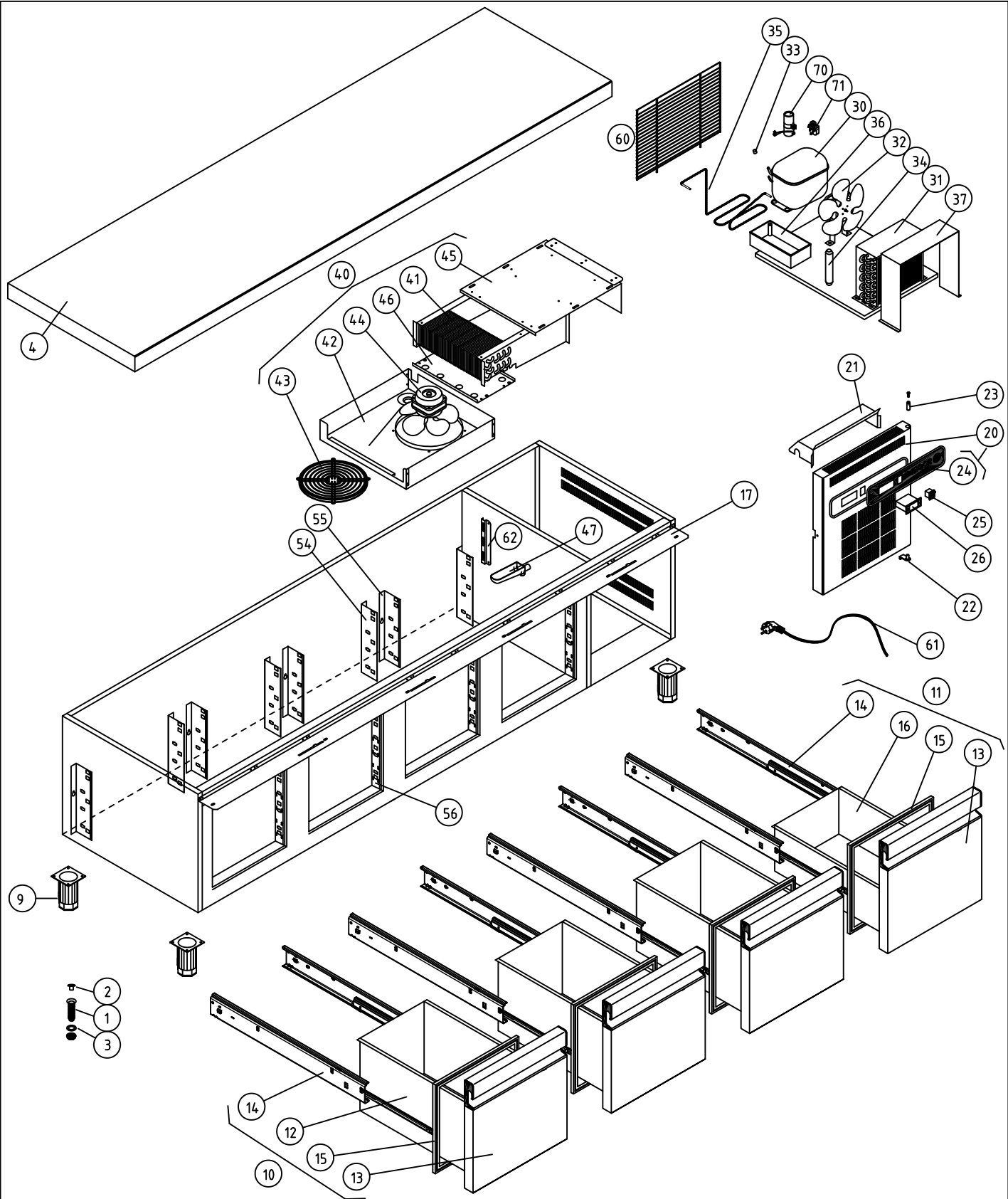


COTAS SIN TOLERANCIA DIN 7168-f						Material: MATERIAL ESPESOR				COD. PIEZA:					
GRADO TOLERANCIA						Acabado: ACABADO				SUSTITUYE A:					
ANGULAR	HASTA 10 mm	FINO	MEDIO	GRUESO		COMUN A		MODELO	Ud.	MODELO	Ud.	MODELO	Ud.	MODELO	Ud.
	MAS DE 10 A 50 mm		±1°	±1° 30'		MFP-135 B	1								
	MAS DE 50 A 120 mm		±30'	±50'											
	MAS DE 120 A 400 mm		±20'	±25'											
	MAS DE 400 mm		±10'	±15'											
			±5'	±10'											
LINEAL	GRADO TOLERANCIA	FINO	MEDIO	GRUESO		COMUN A		MODELO	Ud.	MODELO	Ud.	MODELO	Ud.	MODELO	Ud.
	HASTA 3 mm		±0,05	±0,10	±0,15	A4	Nombre	Fecha		 FAGOR FRI					
	MAS DE 3 A 6 mm		±0,05	±0,10	±0,20	Dibujado	A.J.GONZALEZ	Dic-2010							
	MAS DE 6 A 30 mm		±0,10	±0,20	±0,50	Modificado									
	MAS DE 30 A 120 mm		±0,15	±0,30	±0,80	Escala	1:22		RECAMBIOS MFP-135-B						
MAS DE 120 A 400 mm		±0,20	±0,50	±1,20				Código máquina:							
MAS DE 400 A 1000 mm		±0,30	±0,80	±2,00				CODIGO							
MAS DE 1000 A 2000 mm		±0,50	±1,20	±3,00											



COD. PIEZA: 148315000000

COTAS SIN TOLERANCIA DIN 7168-f				Material: MATERIAL ESPESOR				SUSTITUYE A:					
				Acabado: ACABADO				SUSTITUIDO POR:					
ANGULAR	GRADO TOLERANCIA	FINO	MEDIO	GRUESO	COMUN A	MODELO	Ud.	MODELO	Ud.	MODELO	Ud.	MODELO	Ud.
	HASTA 10 mm		±1°	±1° 30'		MFP-180 B	1						
	MAS DE 10 A 50 mm		±30'	±50'									
	MAS DE 50 A 120 mm		±20'	±25'									
	MAS DE 120 A 400 mm		±10'	±15'									
	MAS DE 400 mm		±5'	±10'									
LINEAL	GRADO TOLERANCIA	FINO	MEDIO	GRUESO	A4	Nombre			Fecha	 FAGOR FRI			
	HASTA 3 mm		±0,05	±0,10	±0,15	Dibujado	A.J.GONZALEZ		Dic-2010				
	MAS DE 3 A 6 mm		±0,05	±0,10	±0,20	Modificado							
	MAS DE 6 A 30 mm		±0,10	±0,20	±0,50	Escala	1:22		RECAMBIOS MFP-180-B Código máquina: CODIGO				
	MAS DE 30 A 120 mm		±0,15	±0,30	±0,80								
	MAS DE 120 A 400 mm		±0,20	±0,50	±1,20								
MAS DE 400 A 1000 mm		±0,30	±0,80	±2,00									
MAS DE 1000 A 2000 mm		±0,50	±1,20	±3,00									



COD. PIEZA: 148316000000

COTAS SIN TOLERANCIA DIN 7168-f

GRADO TOLERANCIA	FINO	MEDIO	GRUESO
	HASTA 10 mm	±1°	
MÁS DE 10 A 50 mm	±30'		±50'
MÁS DE 50 A 120 mm	±20'		±25'
MÁS DE 120 A 400 mm	±10'		±15'
MÁS DE 400 mm	±5'		±10'

Material: MATERIAL ESPESOR

Acabado: ACABADO

COMUN A	MODELO	Ud.	MODELO	Ud.	MODELO	Ud.	MODELO	Ud.	MODELO	Ud.
		MFP-225 B	1							

GRADO TOLERANCIA	FINO	MEDIO	GRUESO
	HASTA 3 mm	±0,05	±0,10
MÁS DE 3 A 6 mm	±0,05	±0,10	±0,20
MÁS DE 6 A 30 mm	±0,10	±0,20	±0,50
MÁS DE 30 A 120 mm	±0,15	±0,30	±0,80
MÁS DE 120 A 400 mm	±0,20	±0,50	±1,20
MÁS DE 400 A 1000 mm	±0,30	±0,80	±2,00
MÁS DE 1000 A 2000 mm	±0,50	±1,20	±3,00

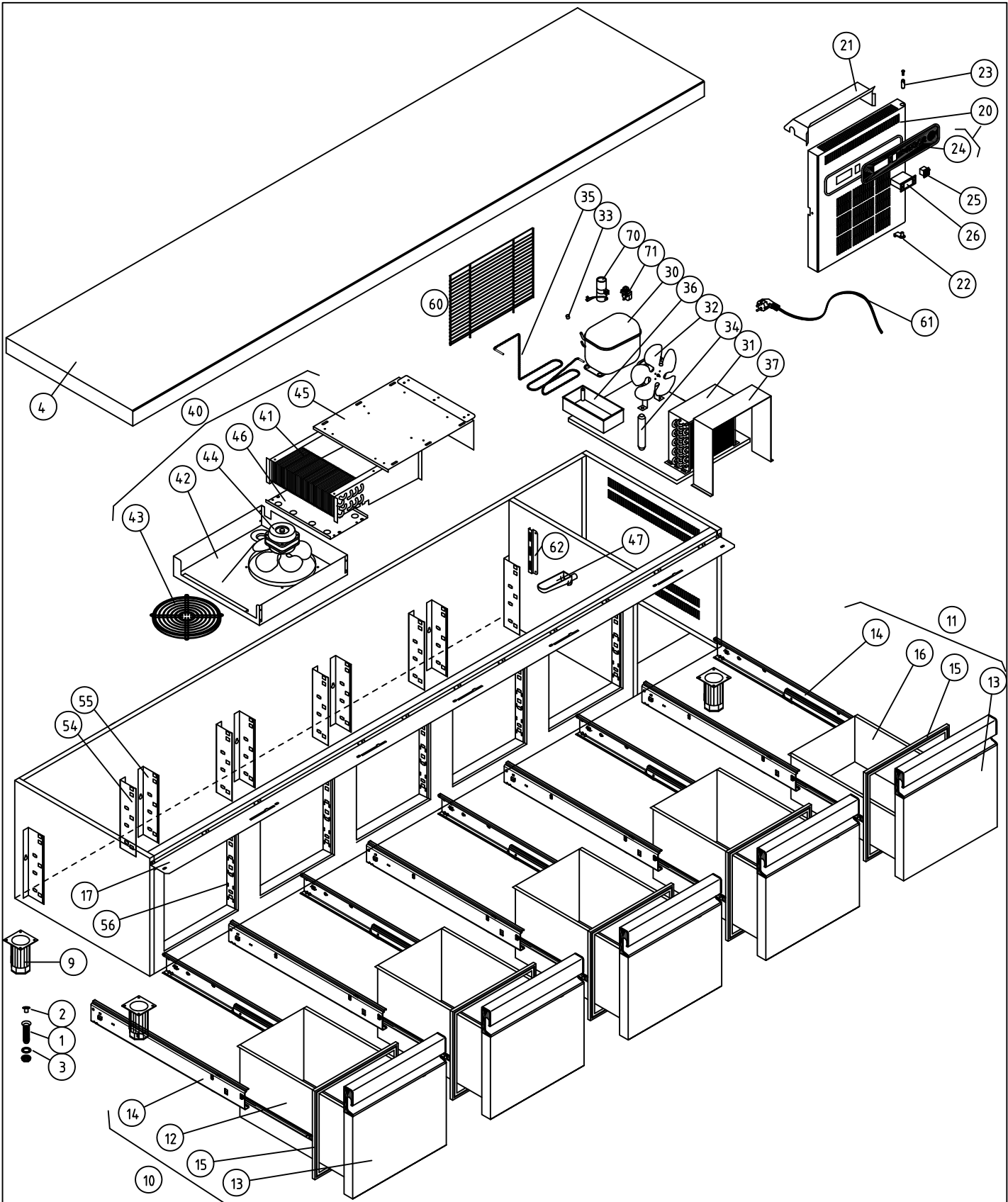
A4	Nombre	Fecha
Dibujado	A.J.GONZALEZ	Dic-2010
Modificado		

Escala	1:22
--------	------



RECAMBIOS MFP-225-B

Código máquina:
CODIGO



COD. PIEZA: 148318000000


COTAS SIN TOLERANCIA DIN 7168-f

	GRADO TOLERANCIA	FINO	MEDIO	GRUESO
ANGULAR	HASTA 10 mm		±1°	±1° 30'
	MAS DE 10 A 50 mm		±30'	±50'
	MAS DE 50 A 120 mm		±20'	±25'
	MAS DE 120 A 400 mm		±10'	±15'
	MAS DE 400 mm		±5'	±10'
LINEAL	GRADO TOLERANCIA	FINO	MEDIO	GRUESO
	HASTA 3 mm	±0,05	±0,10	±0,15
	MAS DE 3 A 6 mm	±0,05	±0,10	±0,20
	MAS DE 6 A 30 mm	±0,10	±0,20	±0,50
	MAS DE 30 A 120 mm	±0,15	±0,30	±0,80
	MAS DE 120 A 400 mm	±0,20	±0,50	±1,20
MAS DE 400 A 1000 mm	±0,30	±0,80	±2,00	
MAS DE 1000 A 2000 mm	±0,50	±1,20	±3,00	

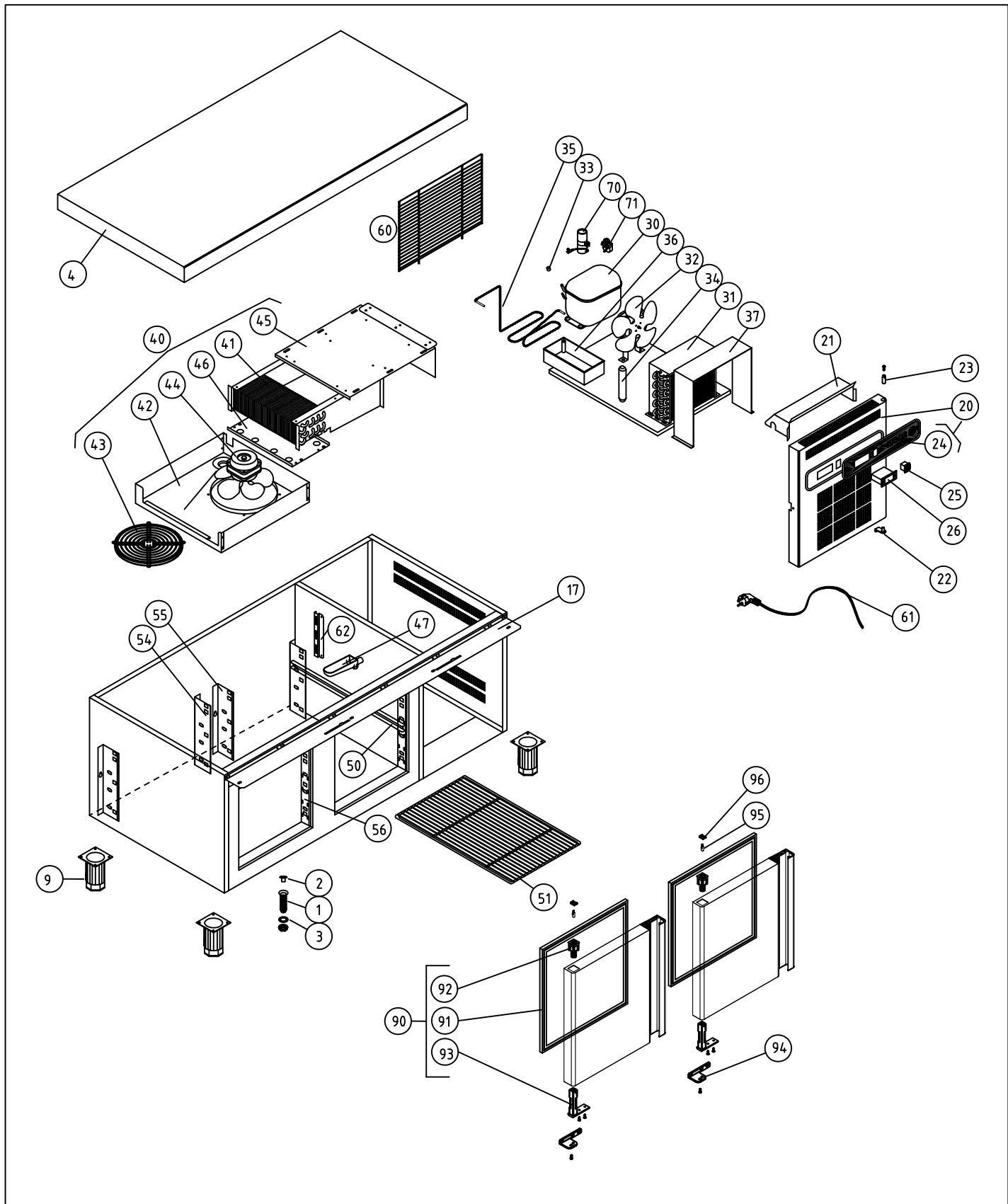
Material: MATERIAL ESPESOR

Acabado: ACABADO


COMUN A	MODELO	Ud.	MODELO	Ud.	MODELO	Ud.	MODELO	Ud.	MODELO	Ud.
	MFP-270 B	1								

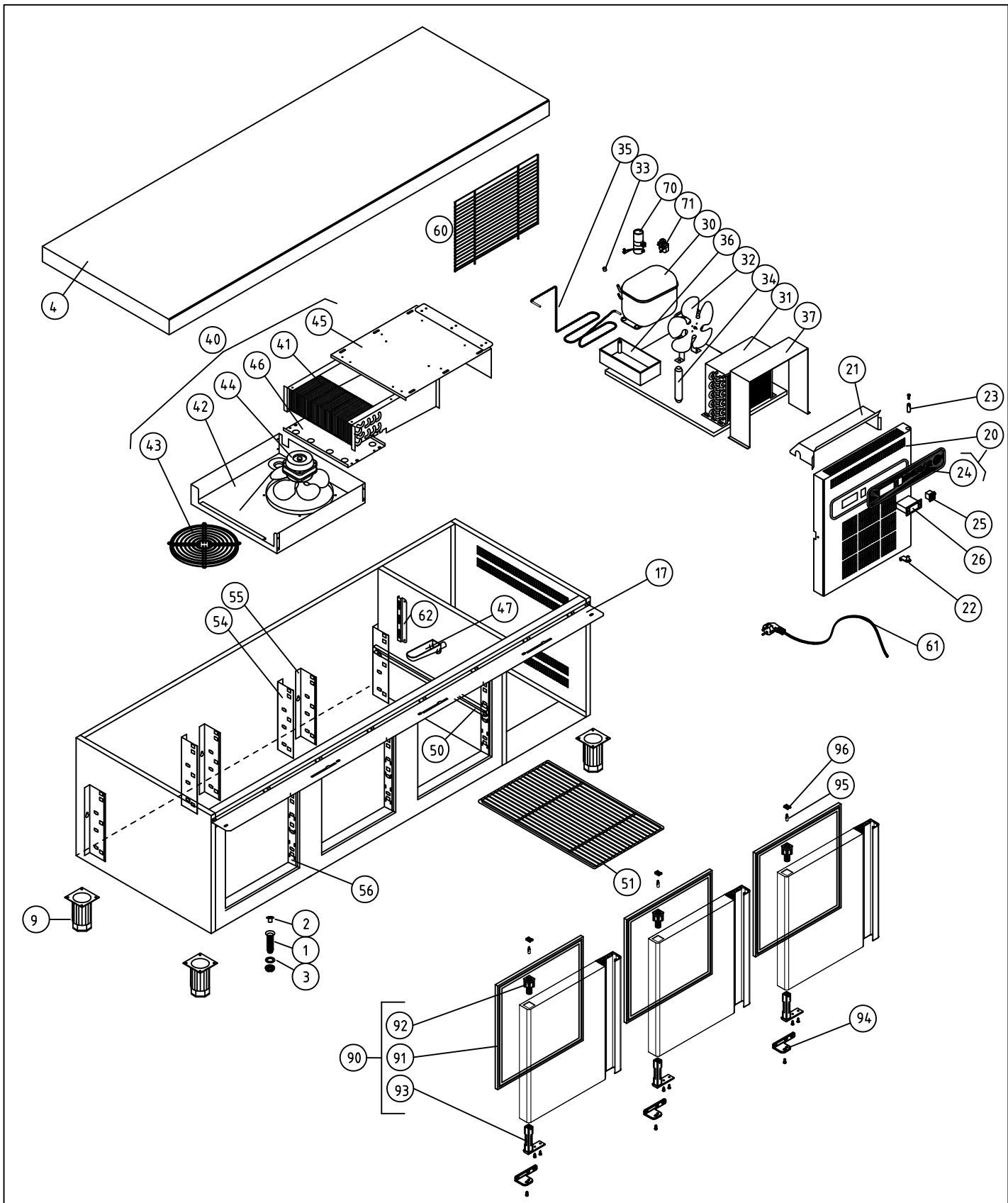
A4	Nombre	Fecha	 FAGOR FRI
Dibujado	A.J.GONZALEZ	Dic-2010	
Modificado			


Escala 1:22	RECAMBIOS MFP-270-B	Código máquina: CODIGO
-----------------------	----------------------------	----------------------------------

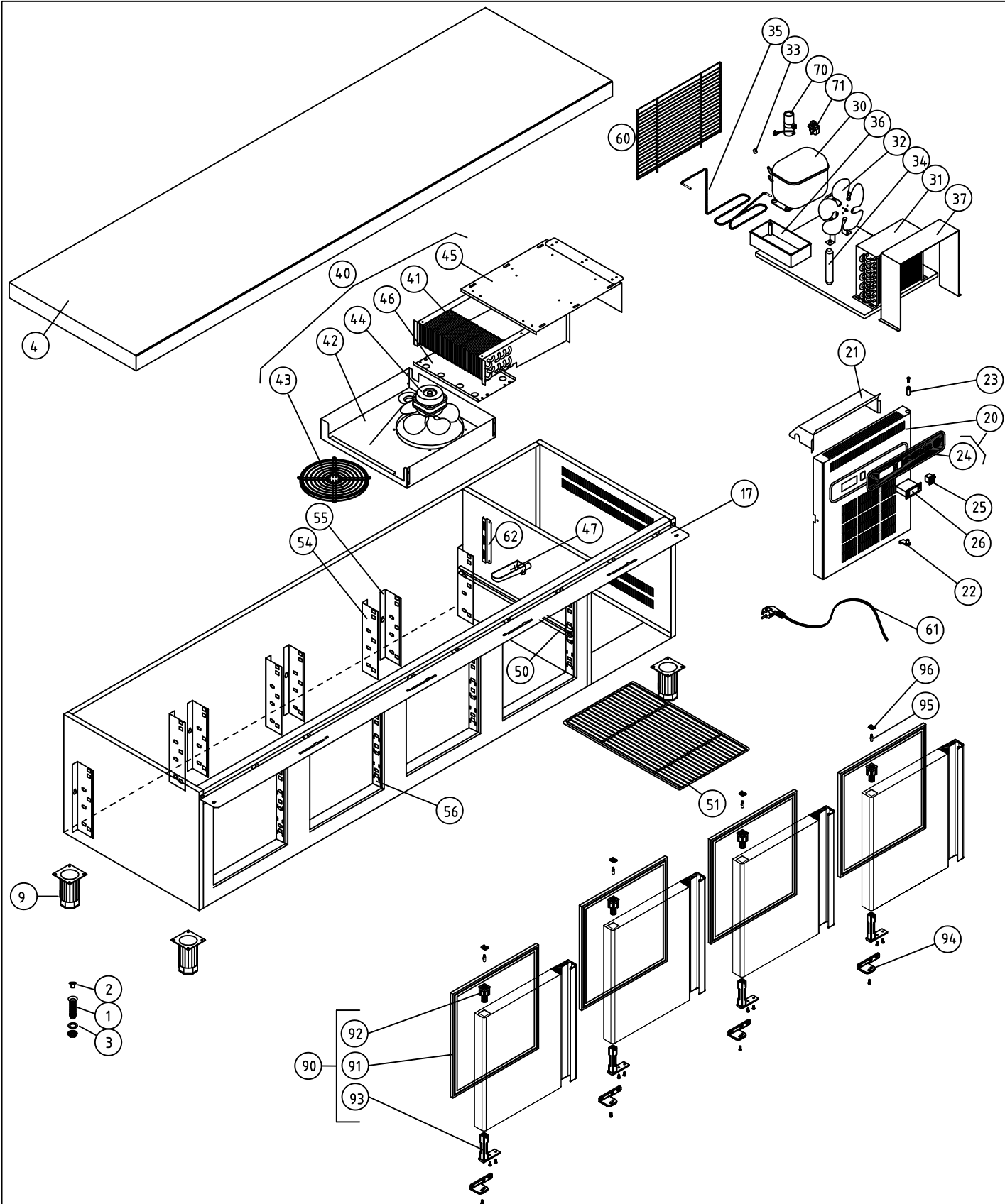


COTAS SIN TOLERANCIA DIN 7168-f

Material: MATERIAL ESPESOR				COD. PIEZA: 148317100000											
Acabado: ACABADO				SUSTITUYE A:											
SUSTITUIDO POR:															
ANGULAR	GRADO TOLERANCIA	FINO	MEDIO	GRUESO	COMUN A	MODELO	Ud.	MODELO	Ud.	MODELO	Ud.	MODELO	Ud.	MODELO	
	HASTA 10 mm		±1°	±1° 30'		MFP-135 BP	1								
	MAS DE 10 A 50 mm		±30'	±50'											
	MAS DE 50 A 120 mm		±20'	±25'											
LINEAL	MAS DE 120 A 400 mm		±10'	±15'											
	MAS DE 400 mm		±5'	±10'											
	GRADO TOLERANCIA	FINO	MEDIO	GRUESO	A4	Nombre	Fecha	 FAGOR FRI							
	HASTA 3 mm	±0,05	±0,10	±0,15	Dibujado	A.J.GONZALEZ	Dic-2010								
	MAS DE 3 A 6 mm	±0,05	±0,10	±0,20	Modificado										
MAS DE 6 A 30 mm	±0,10	±0,20	±0,50	Escala	1:22		RECAMBIOS MFP-135-BP								
MAS DE 30 A 120 mm	±0,15	±0,30	±0,80							Código máquina: CODIGO					
MAS DE 120 A 400 mm	±0,20	±0,50	±1,20												
MAS DE 400 A 1000 mm	±0,30	±0,80	±2,00												
MAS DE 1000 A 2000 mm	±0,50	±1,20	±3,00												

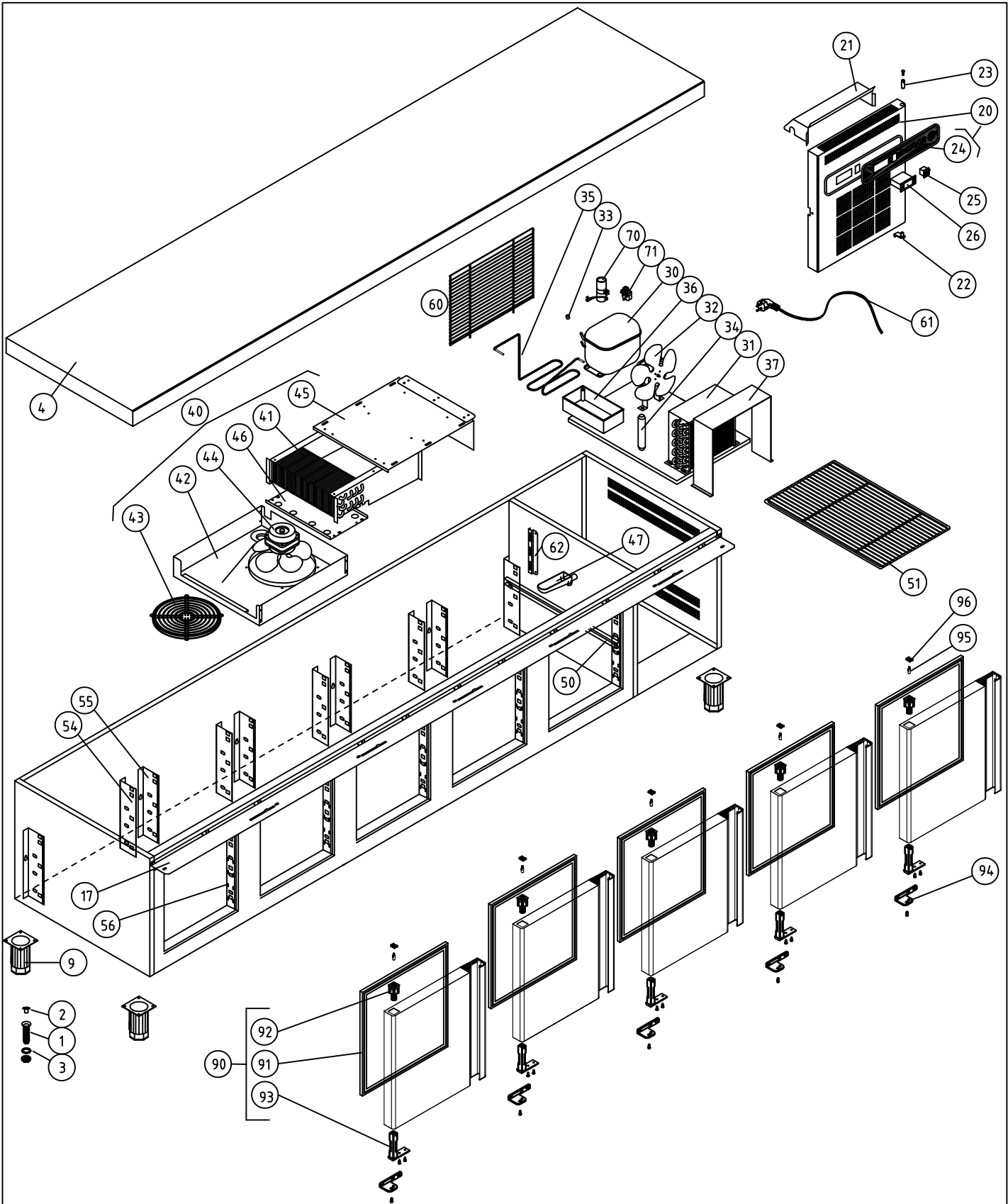


COTAS SIN TOLERANCIA DIN 7168-f				Material: MATERIAL ESPESOR				COD. PIEZA: 148315100000							
Acabado: ACABADO				SUSTITUYE A:				SUSTITUIDO POR:							
ANGULAR	GRADO TOLERANCIA	FINO	MEDIO	GRUESO	COMUN A	MODELO	Ud.	MODELO	Ud.	MODELO	Ud.	MODELO	Ud.	MODELO	
	HASTA 10 mm		±1°	±1° 30'		MFP-180 BP	1								
	MAS DE 10 A 50 mm		±30'	±50'											
	MAS DE 50 A 120 mm		±20'	±25'											
LINEAL	MAS DE 120 A 400 mm		±10'	±15'											
	MAS DE 400 mm		±5'	±10'											
	GRADO TOLERANCIA	FINO	MEDIO	GRUESO	A4	Nombre	Fecha		 FAGOR FRI						
	HASTA 3 mm	±0,05	±0,10	±0,15	Dibujado	A.J.GONZALEZ	Dic-2010								
	MAS DE 3 A 6 mm	±0,05	±0,10	±0,20	Modificado										
MAS DE 6 A 30 mm	±0,10	±0,20	±0,50	Escala	1:22		RECAMBIOS MFP-180-BP								
MAS DE 30 A 120 mm	±0,15	±0,30	±0,80			Código máquina: CODIGO									
MAS DE 120 A 400 mm	±0,20	±0,50	±1,20												
MAS DE 400 A 1000 mm	±0,30	±0,80	±2,00												
MAS DE 1000 A 2000 mm	±0,50	±1,20	±3,00												




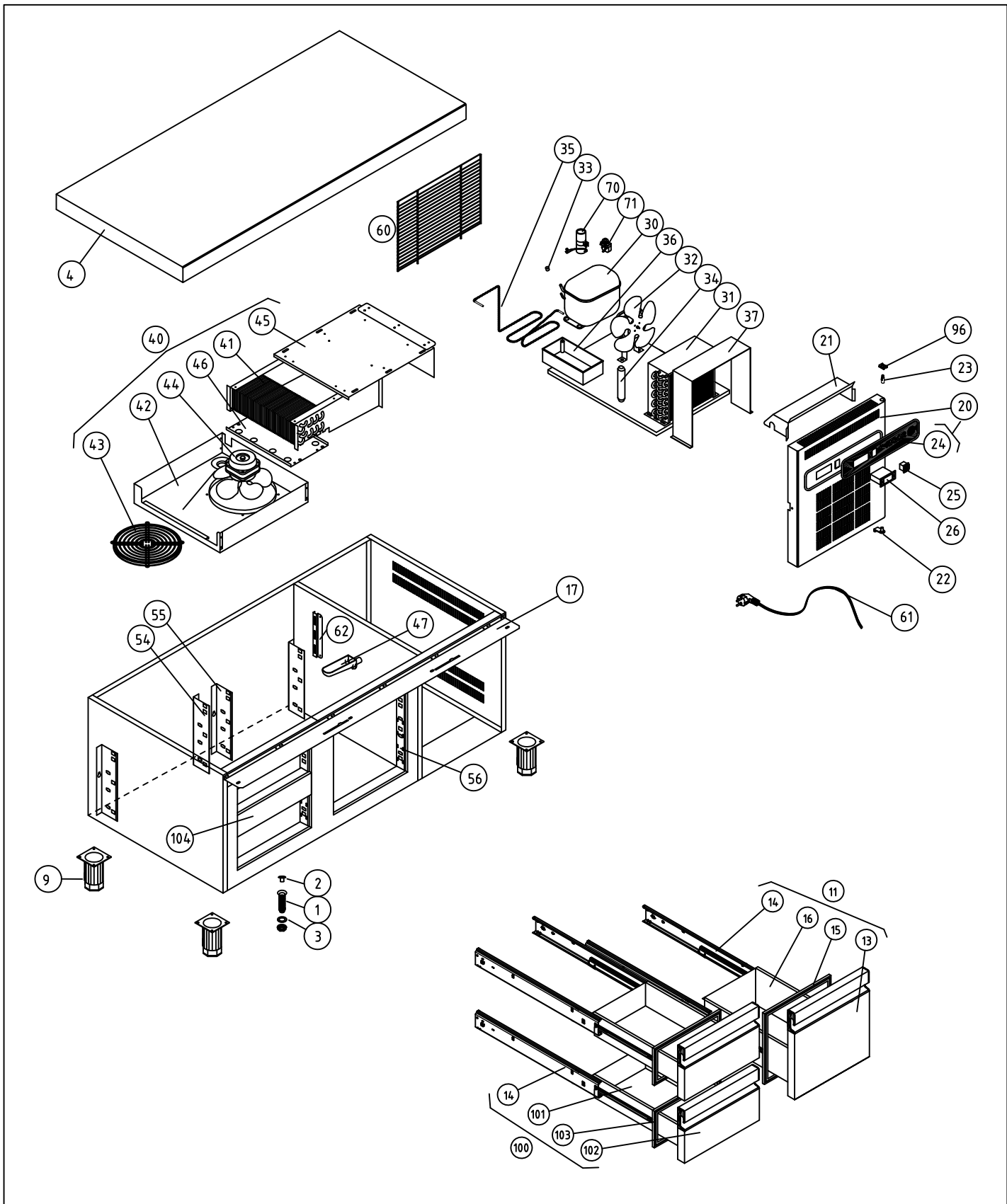
COTAS SIN TOLERANCIA DIN 7168-f COD. PIEZA: 148316100000

Material: MATERIAL ESPESOR				SUSTITUYE A:										
Acabado: ACABADO				SUSTITUIDO POR:										
ANGULAR	GRADO TOLERANCIA	FINO	MEDIO	GRUESO	COMUN A	MODELO	Ud.	MODELO	Ud.	MODELO	Ud.	MODELO	Ud.	MODELO
	HASTA 10 mm		±1°	±1° 30'		MFP-225 BP	1							
	MAS DE 10 A 50 mm		±30'	±50'										
	MAS DE 50 A 120 mm		±20'	±25'										
LINEAL	MAS DE 120 A 400 mm		±10'	±15'										
	MAS DE 400 mm		±5'	±10'										
	GRADO TOLERANCIA	FINO	MEDIO	GRUESO	A4	Nombre		Fecha		 FAGOR FRI				
	HASTA 3 mm	±0,05	±0,10	±0,15	Dibujado	A.J.GONZALEZ		Dic-2010						
	MAS DE 3 A 6 mm	±0,05	±0,10	±0,20	Modificado									
	MAS DE 6 A 30 mm	±0,10	±0,20	±0,50	Escala	RECAMBIOS MFP-225-BP				Código máquina:				
MAS DE 30 A 120 mm	±0,15	±0,30	±0,80	1:22	CODIGO									
MAS DE 120 A 400 mm	±0,20	±0,50	±1,20											
MAS DE 400 A 1000 mm	±0,30	±0,80	±2,00											
MAS DE 1000 A 2000 mm	±0,50	±1,20	±3,00											




COD. PIEZA: 148318100000

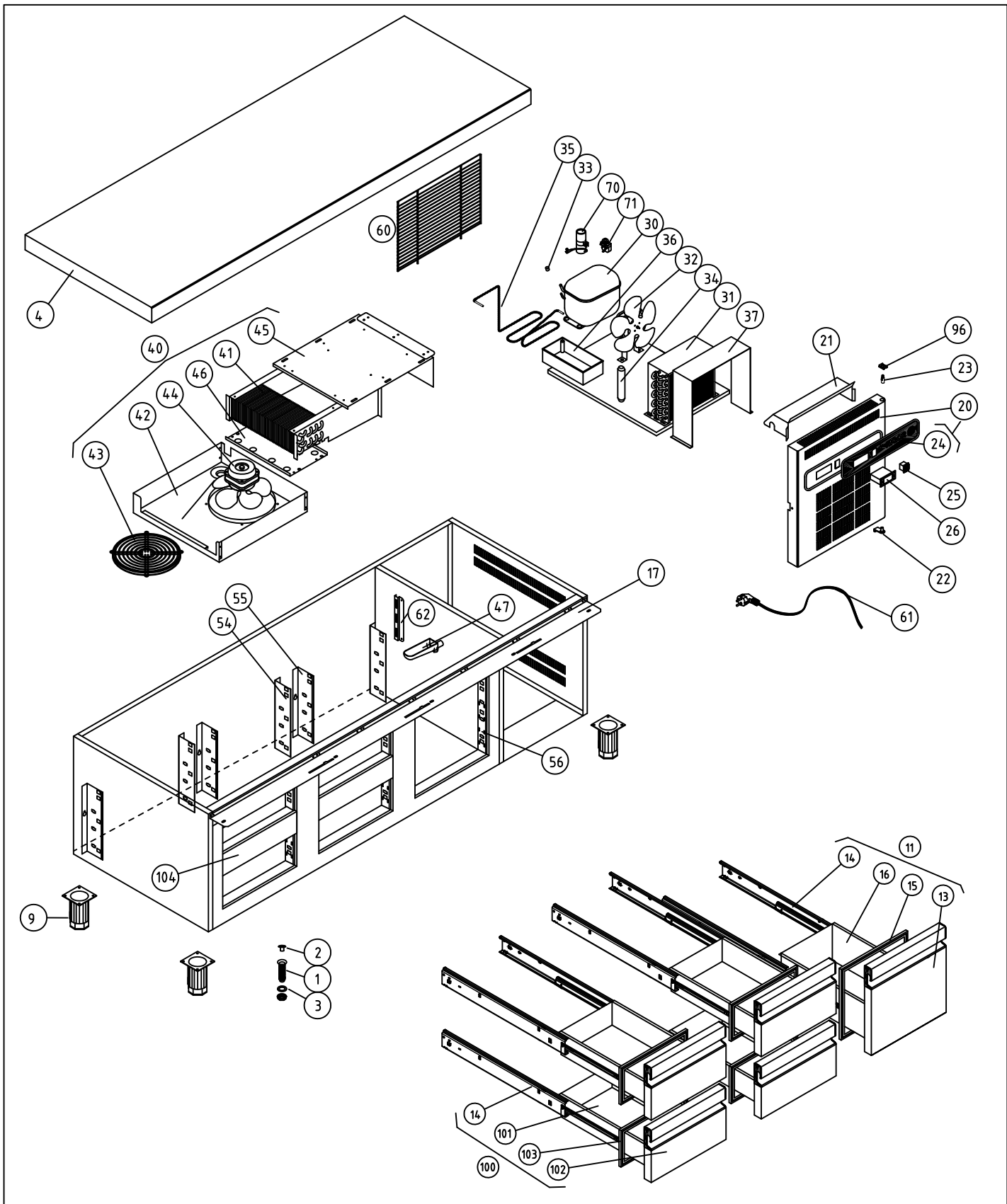
COTAS SIN TOLERANCIA DIN 7168-f				Material: MATERIAL ESPESOR				SUSTITUYE A:					
				Acabado: ACABADO				SUSTITUIDO POR:					
ANGULAR	GRADO TOLERANCIA	FINO	MEDIO	GRUESO	COMUN A	MODELO	Ud.	MODELO	Ud.	MODELO	Ud.	MODELO	Ud.
	HASTA 10 mm		±1°	±1° 30'		MFP-270 BP	1						
	MAS DE 10 A 50 mm		±30'	±50'									
	MAS DE 50 A 120 mm		±20'	±25'									
LINEAL	MAS DE 120 A 400 mm		±10'	±15'									
	MAS DE 400 mm		±5'	±10'									
	GRADO TOLERANCIA	FINO	MEDIO	GRUESO	A4	Nombre	Fecha		 FAGOR FRI				
	HASTA 3 mm	±0,05	±0,10	±0,15	Dibujado	A.J.GONZALEZ	Dic-2010						
	MAS DE 3 A 6 mm	±0,05	±0,10	±0,20	Modificado								
MAS DE 6 A 30 mm	±0,10	±0,20	±0,50	Escala	1:22		RECAMBIOS MFP-270-BP						
MAS DE 30 A 120 mm	±0,15	±0,30	±0,80			Código máquina:							
MAS DE 120 A 400 mm	±0,20	±0,50	±1,20			CODIGO							
MAS DE 400 A 1000 mm	±0,30	±0,80	±2,00										
MAS DE 1000 A 2000 mm	±0,50	±1,20	±3,00										



COD. PIEZA: 148317200000

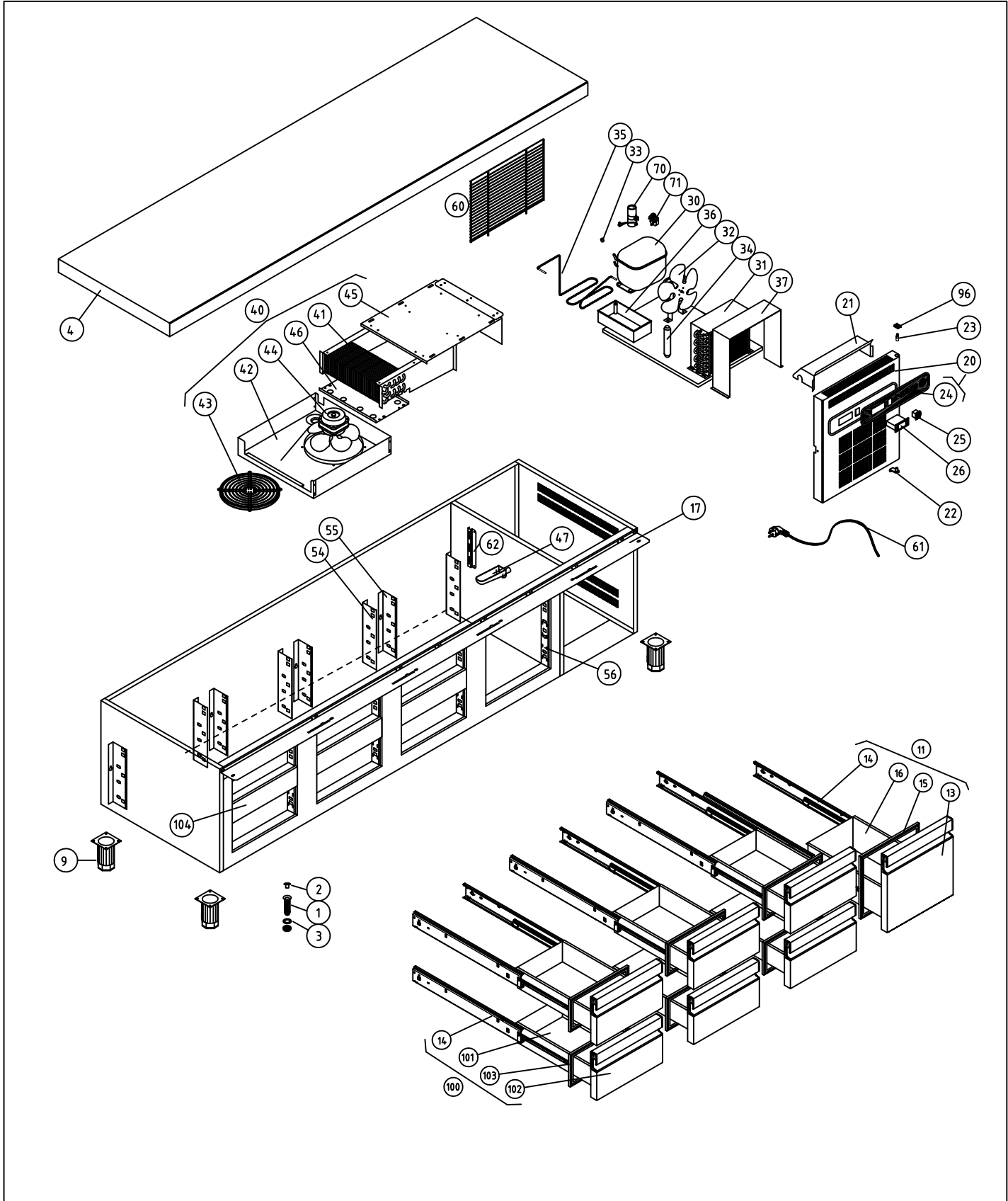
COTAS SIN TOLERANCIA DIN 7168-f				Material: .	SUSTITUYE A:								
ANGULAR	GRADO TOLERANCIA	FINO	MEDIO	GRUESO	Acabado: .	SUSTITUIDO POR:							
	HASTA 10 mm		±1°	±1° 30'	COMUN A	MODELO	Ud.	MODELO	Ud.	MODELO	Ud.	MODELO	Ud.
	MAS DE 10 A 50 mm		±30'	±50'		MFP-135 B2	1						
	MAS DE 50 A 120 mm		±20'	±25'									
MAS DE 120 A 400 mm		±10'	±15'										
	MAS DE 400 mm		±5'	±10'									


LINEAL	GRADO TOLERANCIA	FINO	MEDIO	GRUESO	A4	Nombre	Fecha	 FAGOR FRI
	HASTA 3 mm	±0,05	±0,10	±0,15	Dibujado	A.J.GONZALEZ	Dic-2010	
	MAS DE 3 A 6 mm	±0,05	±0,10	±0,20	Modificado			
	MAS DE 6 A 30 mm	±0,10	±0,20	±0,50	Escala	1:22	RECAMBIOS MFP-135-B2	
	MAS DE 30 A 120 mm	±0,15	±0,30	±0,80			Código máquina:	
	MAS DE 120 A 400 mm	±0,20	±0,50	±1,20				
	MAS DE 400 A 1000 mm	±0,30	±0,80	±2,00				
	MAS DE 1000 A 2000 mm	±0,50	±1,20	±3,00				

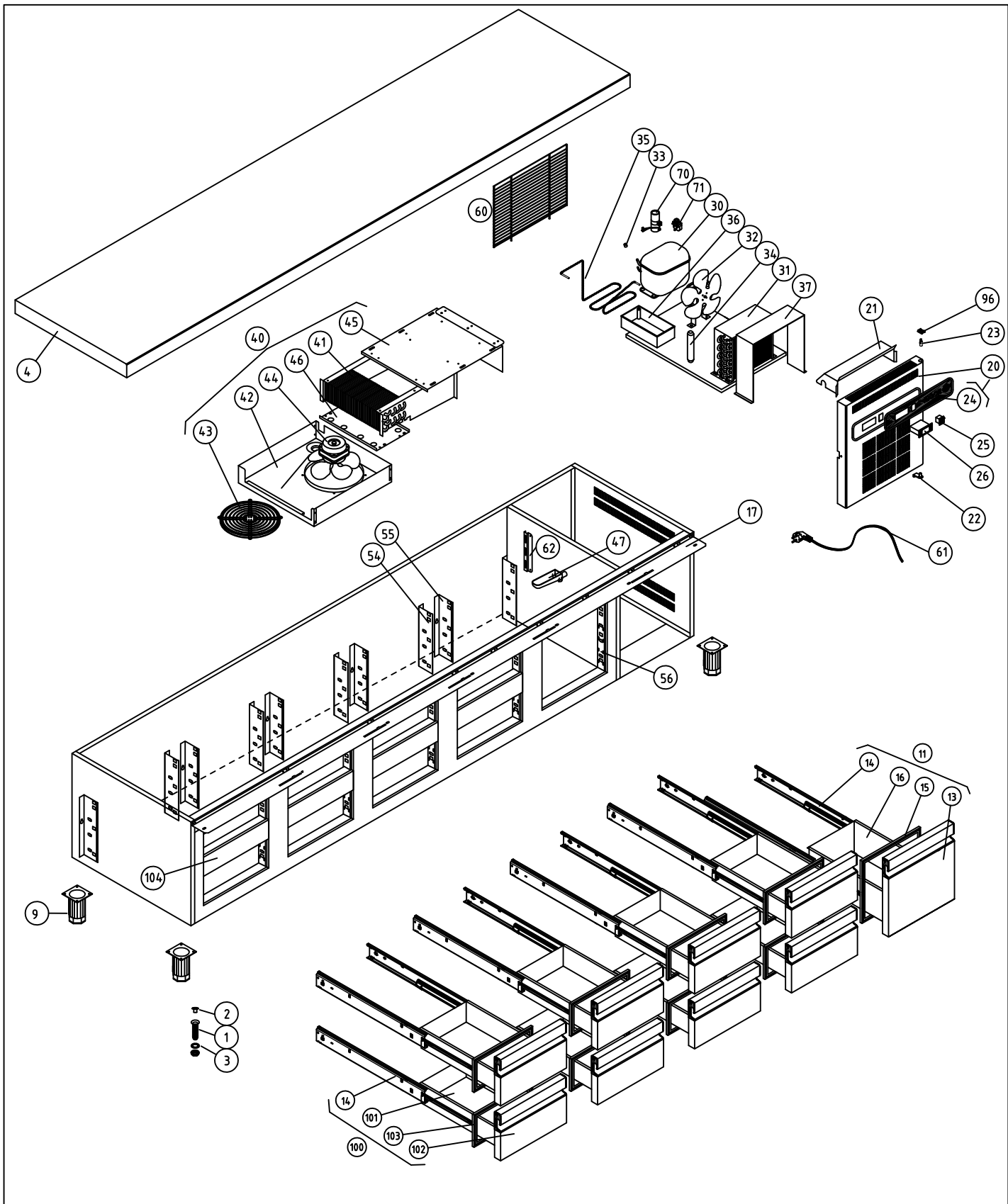



COTAS SIN TOLERANCIA DIN 7168-f						Material: .				COD. PIEZA: 148315200000					
GRADO TOLERANCIA						Acabado: .				SUSTITUYE A:					
HASTA 10 mm						FINO				MEDIO					
						±1°				±1° 30'					
MAS DE 10 A 50 mm						±30'				±50'					
MAS DE 50 A 120 mm						±20'				±25'					
MAS DE 120 A 400 mm						±10'				±15'					
MAS DE 400 mm						±5'				±10'					
ANGULAR						COMUN A				SUSTITUIDO POR:					
MODELO						Ud.		MODELO		Ud.		MODELO		Ud.	
MFP-180 B2						1									
LINEAL						A4				Nombre					
GRADO TOLERANCIA						Dibujado				Fecha					
HASTA 3 mm						A.J.GONZALEZ				Dic-2010					
MAS DE 3 A 6 mm						Modificado									
MAS DE 6 A 30 mm						Escala				RECAMBIOS MFP-180-B2					
MAS DE 30 A 120 mm						1:22				Código máquina:					
MAS DE 120 A 400 mm															
MAS DE 400 A 1000 mm															
MAS DE 1000 A 2000 mm															





COTAS SIN TOLERANCIA DIN 7168-f						Material: .				COD. PIEZA: 148316200000											
GRADO TOLERANCIA						Acabado: .				SUSTITUYE A:											
ANGULAR	HASTA 10 mm	FINO	MEDIO	GRUESO					SUSTITUIDO POR:												
	MAS DE 10 A 50 mm		±1°	±1° 30'																	
	MAS DE 50 A 120 mm		±30'	±50'																	
	MAS DE 120 A 400 mm		±20'	±25'																	
	MAS DE 400 mm		±10'	±15'																	
LINEAL	MAS DE 3 mm		±5'	±10'																	
	MAS DE 6 A 30 mm		±0,5	±0,10																	
	MAS DE 30 A 120 mm		±0,10	±0,20																	
	MAS DE 120 A 400 mm		±0,15	±0,30																	
	MAS DE 400 A 1000 mm		±0,20	±0,50																	
MAS DE 1000 A 2000 mm		±0,30	±0,80																		
						COMUN A		MODELO		Ud.		MODELO		Ud.		MODELO		Ud.		MODELO	
								MFP-225 B2		1											
						A4		Nombre				Fecha									
						Dibujado		A.J.GONZALEZ				Dic-2010									
						Modificado															
						Escala		1:25				RECAMBIOS MFP-225-B2									
												 FAGOR FRI Código máquina:									



COTAS SIN TOLERANCIA DIN 7168-f						Material: .				COD. PIEZA: 148318200000			
GRADO TOLERANCIA						Acabado: .				SUSTITUYE A:			
FINO MEDIO GRUESO						SUSTITUIDO POR:							
HASTA 10 mm													
±1° ±1° 30'													
MAS DE 10 A 50 mm													
±30' ±50'													
MAS DE 50 A 120 mm													
±20' ±25'													
MAS DE 120 A 400 mm													
±10' ±15'													
MAS DE 400 mm													
±5' ±10'													
ANGULAR						COMUN A							
GRADO TOLERANCIA						MODELO Ud. MODELO Ud. MODELO Ud. MODELO Ud. MODELO							
HASTA 3 mm						MFP-270 B2 1							
±0,05 ±0,10 ±0,15													
MAS DE 3 A 6 mm													
±0,05 ±0,10 ±0,20													
MAS DE 6 A 30 mm													
±0,10 ±0,20 ±0,50													
MAS DE 30 A 120 mm													
±0,15 ±0,30 ±0,80													
MAS DE 120 A 400 mm													
±0,20 ±0,50 ±1,20													
MAS DE 400 A 1000 mm													
±0,30 ±0,80 ±2,00													
MAS DE 1000 A 2000 mm													
±0,50 ±1,20 ±3,00													
LINEAL						A4 Nombre Fecha				 FAGOR FRI			
Dibujado						A.J.GONZALEZ Dic-2010							
Modificado													
Escala						1:25				RECAMBIOS MFP-270-B2			
										Código máquina:			