

DESPIECES

MESAS MFP-CAJONES

GASTRONORM



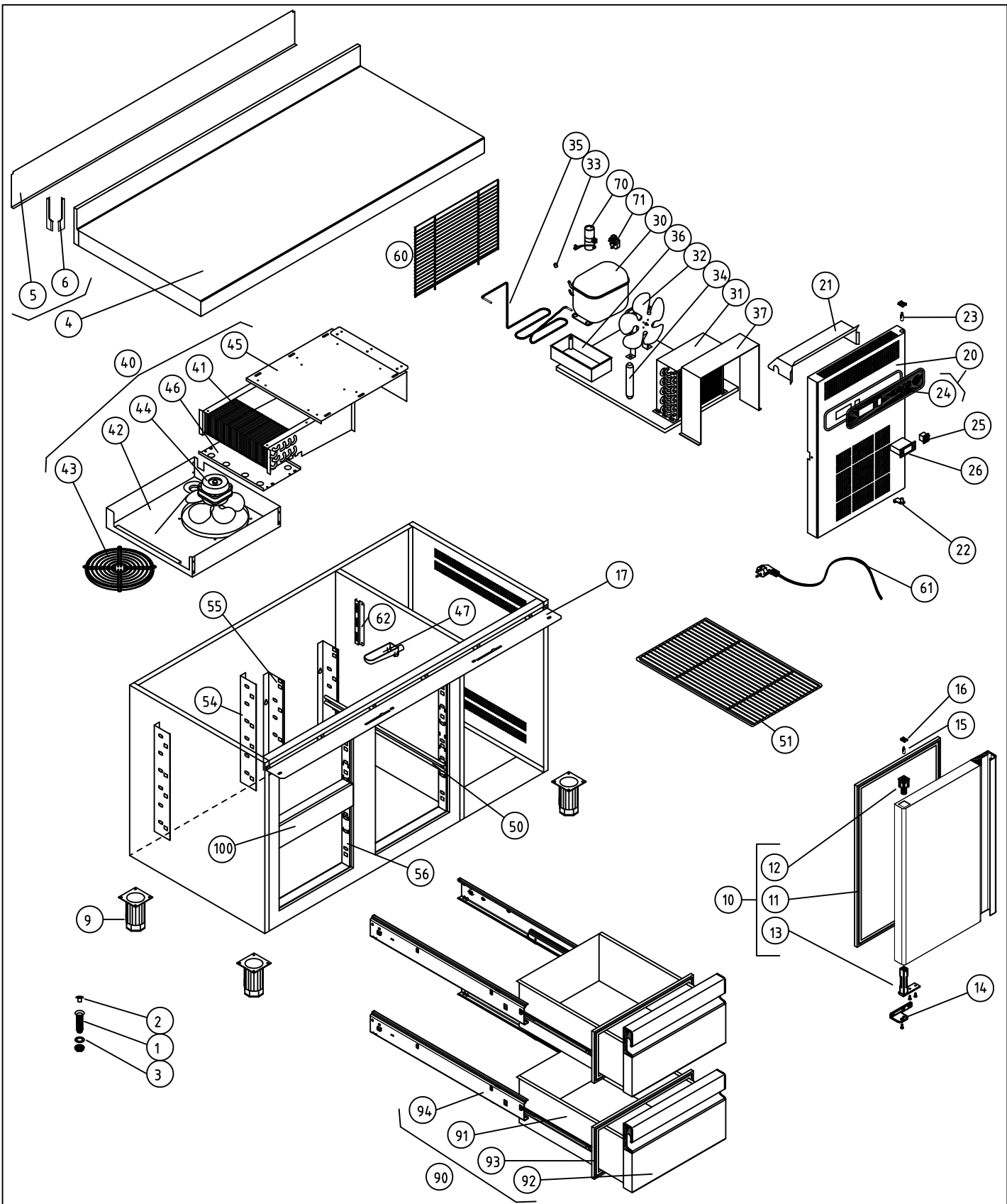
Rev.: Feb-2011


RECAMBIOS
MESAS
MFP-CAJONES
FEB-2011

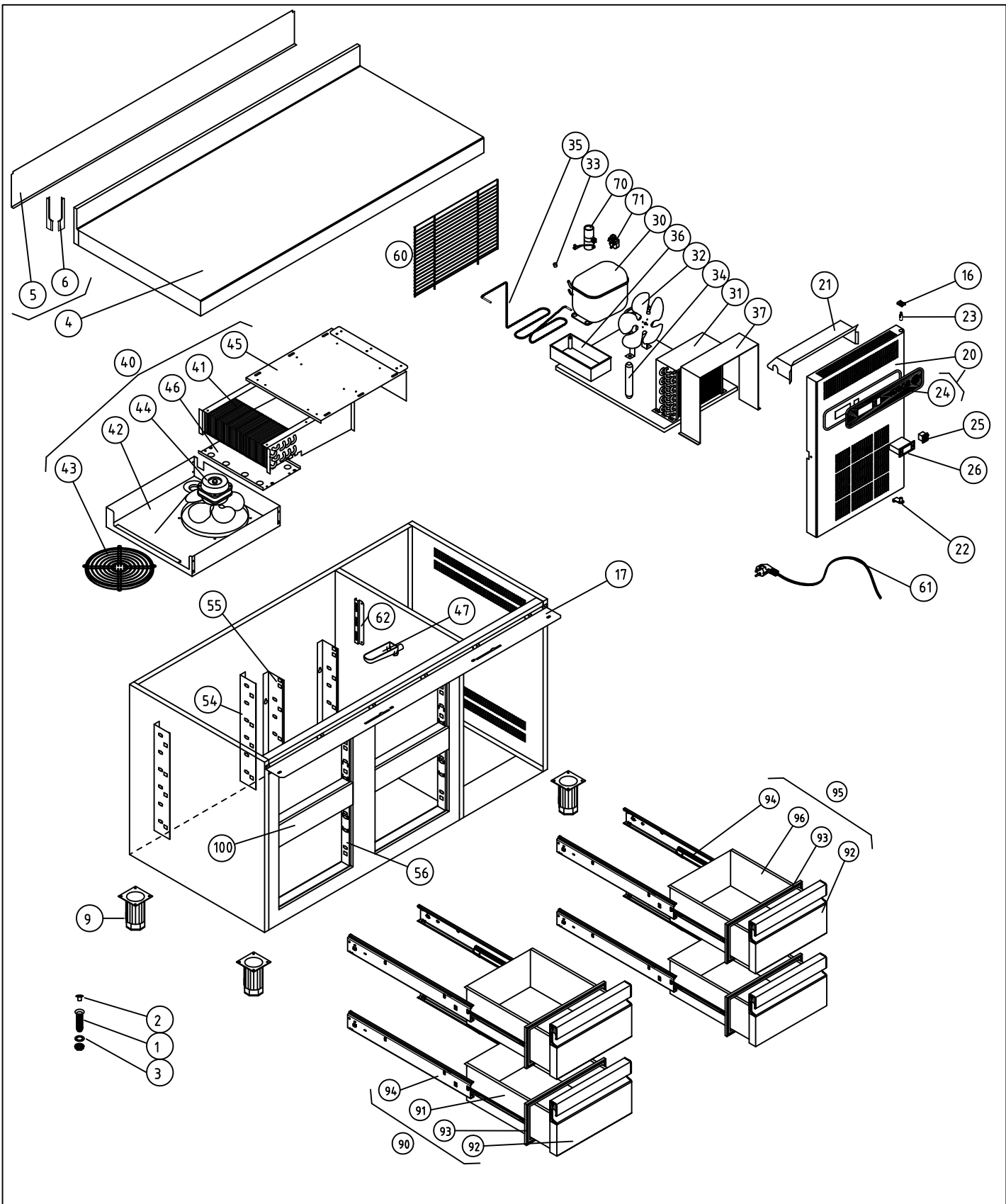


MODELOS

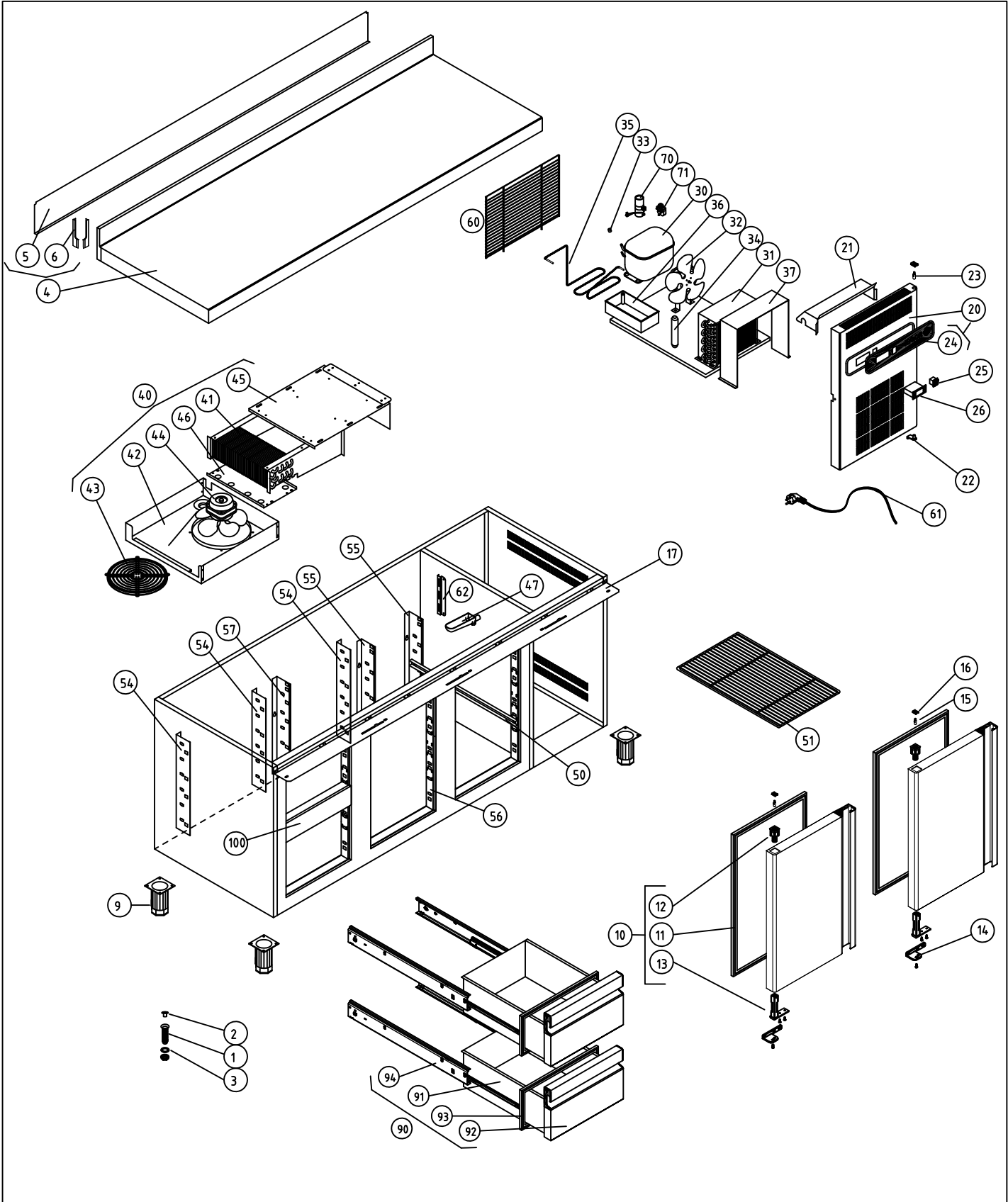
Nº	CÓDIGO	DESCRIPCIÓN	MFP-135-2C/GN	MFP-135-4C/GN	MFP-180-2C/GN	MFP-180-4C/GN	MFP-180-6C/GN	MFP-225-2C/GN	MFP-225-4C/GN	MFP-225-6C/GN	MFP-225-8C/GN	MFP-270-2C/GN	MFP-270-4C/GN	MFP-270-6C/GN	MFP-270-8C/GN	MFP-270-10C/GN	MFP-102-R2C/GN	MFP-102-R4C/GN	MFP-147-R2C/GN	MFP-147-R4C/GN	MFP-147-R6C/GN	MFP-192-R2C/GN	MFP-192-R4C/GN	MFP-192-R6C/GN	MFP-192-R8C/GN	MFP-237-R2C/GN	MFP-237-R6C/GN	MFP-237-R8C/GN	
57	M109050300	CREMALL.RESP.DCHA.MFP			1	1	1	1	2	2	2	2	3	3	3	3													
60	6003010181	REJ.RESP.GRUPO 387X280POLICARB	1	1	1	1	1	1	1	1	1	1	1	1	1	1	1	1	1	1	1	1	1	1	1	1	1	1	1
61	6021390006	MANG 3X1X2500 BL. SCHUKO 3T	1	1	1	1	1	1	1	1	1	1	1	1	1	1	1	1	1	1	1	1	1	1	1	1	1	1	1
62	M109050033	PROT SONDA 175x49	1	1	1	1	1	1	1	1	1	1	1	1	1	1	1	1	1	1	1	1	1	1	1	1	1	1	1
70	6021010037	CONDEN.ARRANQUE FR-117U5015 80 mF	1	1	1	1	1																						
70	6021010158	CONDENSADOR COMP. NEK 6210Z							1	1	1	1	1	1	1	1													
71	6021010045	RELE ARRANQ COMPR.FR-7.5G 6001	1	1																									
71	6021010025	RELE ARRANQUE COMPRESOR FR-8,5G 2			1	1	1																						
71	6021010156	RELE ARRAN. COMP. NEK 6210Z							1	1	1	1	1	1	1	1													
90	M169120117	CAJÓN MFP 1/2	2	3	2	4	5	2	4	6	7	2	4	6	8	9	2	3	2	4	5	2	4	6	7	2	6	8	
91	M109050101	CAJON GASTRO 1º CASO 190 prof.	2	3	2	4	5	2	4	6	7	2	4	6	8	9	2	3	2	4	5	2	4	6	7	2	6	8	
92	M169120118	FRENTE CAJÓN MFP 1/2	2	4	2	4	6	2	4	6	8	2	4	6	8	10	2	4	2	4	6	2	4	6	8	2	6	8	
93	6045010122	BURLET CAJ 1/2 MFP 399X274	2	4	2	4	6	2	4	6	8	2	4	6	8	10	2	4	2	4	6	2	4	6	8	2	6	8	
94	6033050006	GUIA DE ACERO L550 BRILLO(JUEGO)	2	4	2	4	6	2	4	6	8	2	4	6	8	10	2	4	2	4	6	2	4	6	8	2	6	8	
95	M169120119	CAJÓN MFP 1/2LAD.GRUPO		1			1				1					1		1			1				1				
96	M109050102	CAJON GASTRO 2º CASO 100 prof.		1			1				1					1		1			1				1				
100	M161130006	FRONTI POSTIZO MFP CAJ MAGNETI	1	2	1	2	3	1	2	3	4	1	2	3	4	5	1	2	1	2	3	1	2	3	4	1	3	4	




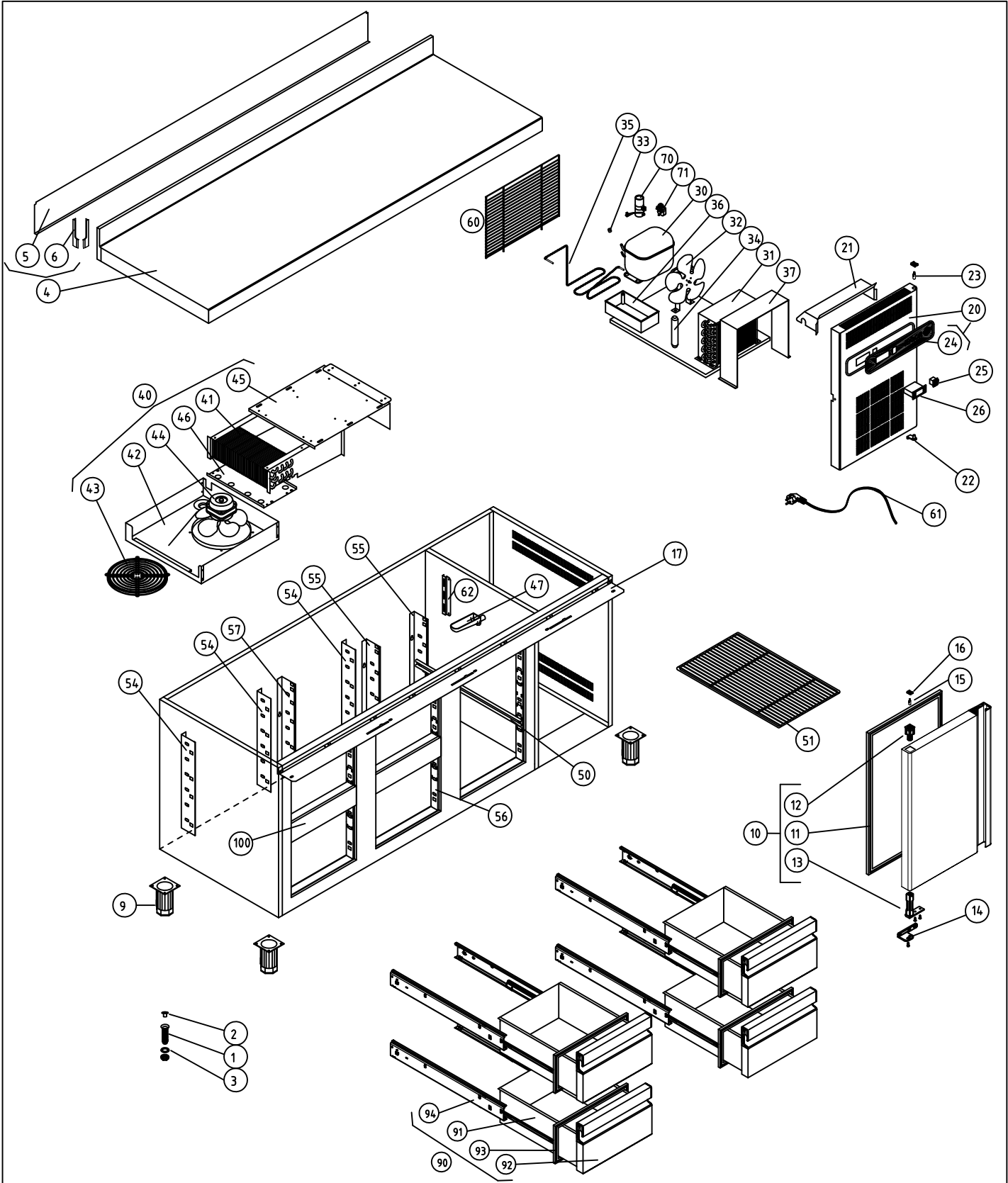
M1 MESAS FRÍAS				COD. PIEZA: 148311020000							
COTAS SIN TOLERANCIA DIN 7168-f				Material: .							
ANGULAR	GRADO TOLERANCIA	FINO	MEDIO	GRUESO	Acabado: .						
	HASTA 10 mm		±1°	±1° 30'	SUSTITUYE A:						
	MAS DE 10 A 50 mm		±30'	±50'	SUSTITUIDO POR:						
	MAS DE 50 A 120 mm		±20'	±25'							
LINEAL	MAS DE 120 A 400 mm		±10'	±15'							
	MAS DE 400 mm		±5'	±10'							
	MAS DE 3 mm		±0,05	±0,10	±0,15						
	MAS DE 6 A 30 mm		±0,10	±0,20	±0,50						
MAS DE 30 A 120 mm		±0,15	±0,30	±0,80							
MAS DE 120 A 400 mm		±0,20	±0,50	±1,20							
MAS DE 400 A 1000 mm		±0,30	±0,80	±2,00							
MAS DE 1000 A 2000 mm		±0,50	±1,20	±3,00							
COMUN A		MODELO	Ud.	MODELO	Ud.	MODELO	Ud.	MODELO	Ud.	MODELO	
		MFP-135-2C	1								
A4		Nombre		Fecha		 F A G O R F R I					
Dibujado		A.J.GONZALEZ		Feb-2011							
Modificado											
Escala		RECAMBIOS MFP-135-2C/GN								Código máquina:	
1:22											



M1 MESAS FRÍAS						COD. PIEZA: 148311040000						
COTAS SIN TOLERANCIA DIN 7168-f						Material: .						
ANGULAR	GRADO TOLERANCIA	FINO	MEDIO	GRUESO	Acabado: .							
	HASTA 10 mm		±1°	±1° 30'	SUSTITUYE A:							
	MAS DE 10 A 50 mm		±30'	±50'	SUSTITUIDO POR:							
	MAS DE 50 A 120 mm		±20'	±25'	MODELO	Ud.	MODELO	Ud.	MODELO	Ud.	MODELO	Ud.
	MAS DE 120 A 400 mm		±10'	±15'	MFP-135-4C	1						
MAS DE 400 mm		±5'	±10'	COMUN A								
LINEAL	GRADO TOLERANCIA	FINO	MEDIO	GRUESO	A4		Nombre		Fecha		 F A G O F R I	
	HASTA 3 mm	±0,05	±0,10	±0,15	Dibujado		A.J.GONZALEZ		Feb-2011			
	MAS DE 3 A 6 mm	±0,05	±0,10	±0,20	Modificado							
	MAS DE 6 A 30 mm	±0,10	±0,20	±0,50	Escala		RECAMBIOS MFP-135-4C/GN				Código máquina:	
	MAS DE 30 A 120 mm	±0,15	±0,30	±0,80	1:22							
	MAS DE 120 A 400 mm	±0,20	±0,50	±1,20								
MAS DE 400 A 1000 mm	±0,30	±0,80	±2,00									
MAS DE 1000 A 2000 mm	±0,50	±1,20	±3,00									



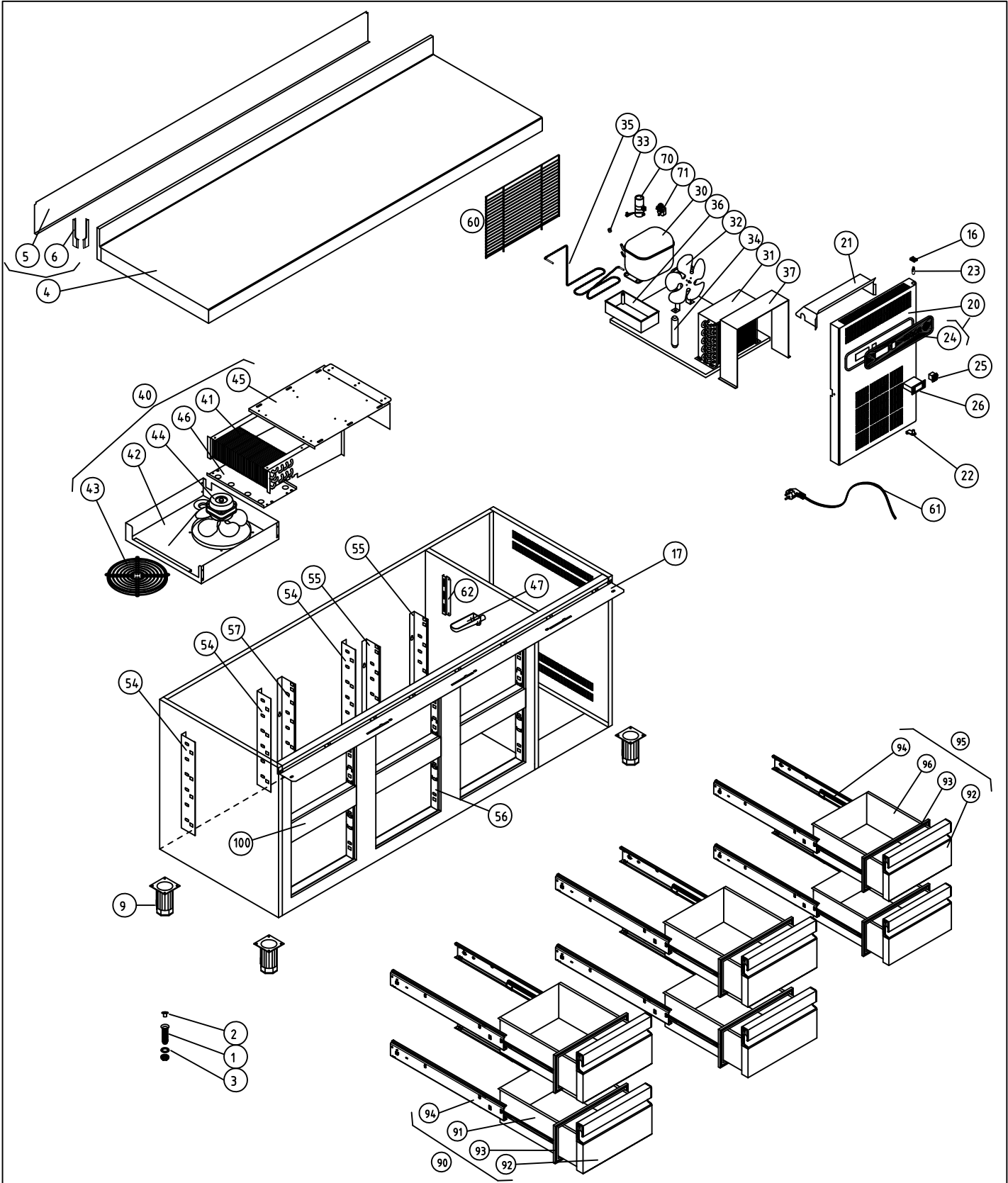
M1 MESAS FRIAS				COD. PIEZA: 148312020000					
COTAS SIN TOLERANCIA DIN 7168-f				Material: .					
SUSTITUYE A:				SUSTITUIDO POR:					
ANGULAR	GRADO TOLERANCIA	FINO	MEDIO	GRUESO					
	HASTA 10 mm		±1°	±1° 30'					
	MAS DE 10 A 50 mm		±30'	±50'					
	MAS DE 50 A 120 mm		±20'	±25'					
LINEAL	GRADO TOLERANCIA	FINO	MEDIO	GRUESO					
	HASTA 3 mm		±0,05	±0,10	±0,15				
	MAS DE 3 A 6 mm		±0,05	±0,10	±0,20				
	MAS DE 6 A 30 mm		±0,10	±0,20	±0,50				
				A4		Nombre		Fecha	
				Dibujado		A.J.GONZALEZ		Feb-2011	
				Modificado					
				Escala		1:25		RECAAMBIOS MFP-180-2C/GN	
								Código máquina:	
								 F A G O R F R I	



M1 MESAS FRIAS				COD. PIEZA: 148312040000							
COTAS SIN TOLERANCIA DIN 7168-f				Material: .							
ANGULAR	GRADO TOLERANCIA	FINO	MEDIO	GRUESO	Acabado: .			SUSTITUYE A:			
	HASTA 10 mm		±1°	±1° 30'	SUSTITUIDO POR:						
	MAS DE 10 A 50 mm		±30'	±50'	MODELO	Ud.	MODELO	Ud.	MODELO	Ud.	MODELO
	MAS DE 50 A 120 mm		±20'	±25'	MFP-180-4C	1					
LINEAL	MAS DE 120 A 400 mm		±10'	±15'							
	MAS DE 400 mm		±5'	±10'							
	GRADO TOLERANCIA	FINO	MEDIO	GRUESO	A4		Nombre		Fecha		
	HASTA 3 mm	±0,05	±0,10	±0,15	Dibujado		A.J.GONZALEZ		Feb-2011		
	MAS DE 3 A 6 mm	±0,05	±0,10	±0,20	Modificado						
MAS DE 6 A 30 mm	±0,10	±0,20	±0,50	Escala		RECAAMBIOS MFP-180-4C/GN					
MAS DE 30 A 120 mm	±0,15	±0,30	±0,80	1:25		Código máquina:					
MAS DE 120 A 400 mm	±0,20	±0,50	±1,20								
MAS DE 400 A 1000 mm	±0,30	±0,80	±2,00								
MAS DE 1000 A 2000 mm	±0,50	±1,20	±3,00								



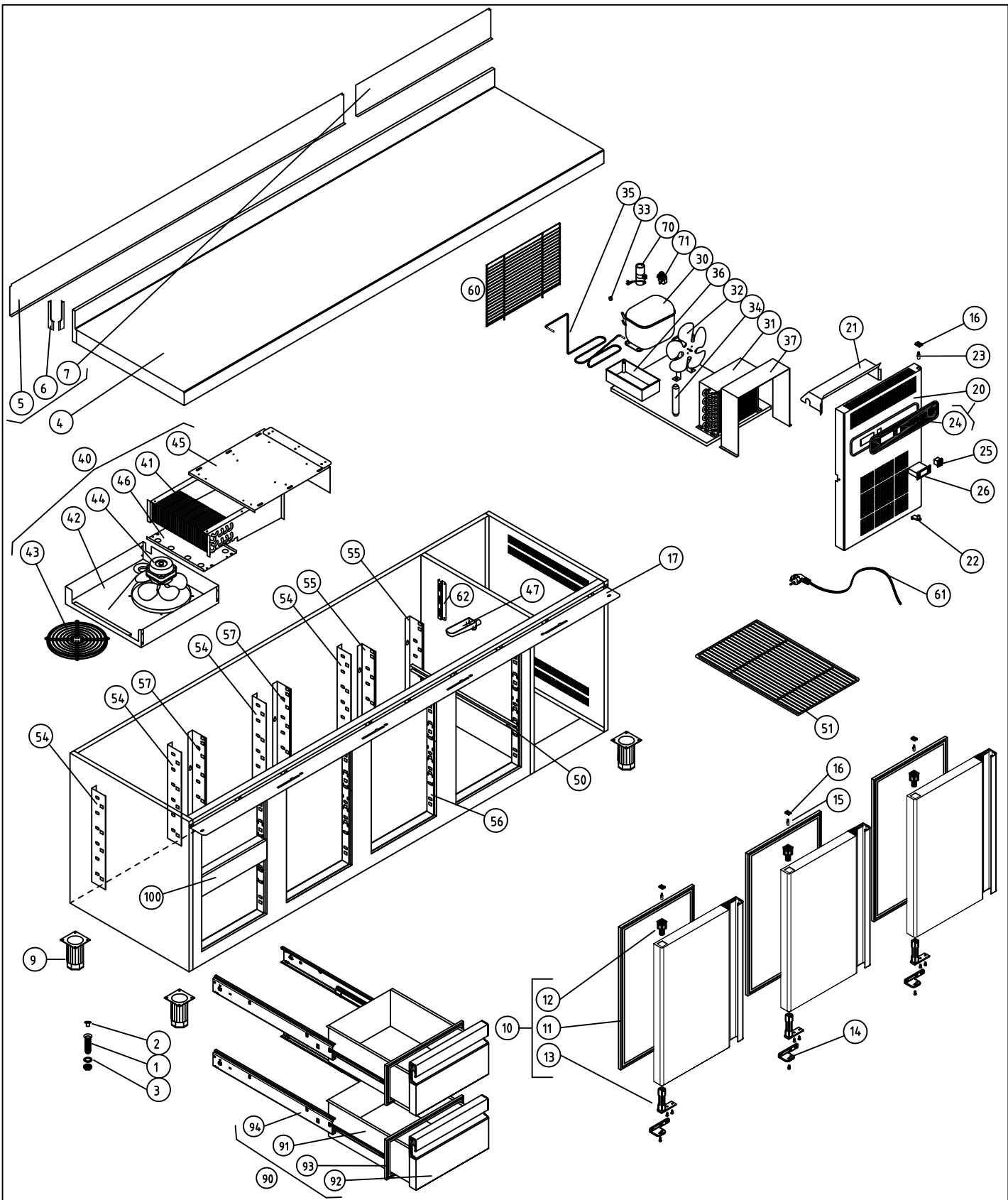
F A G O R I




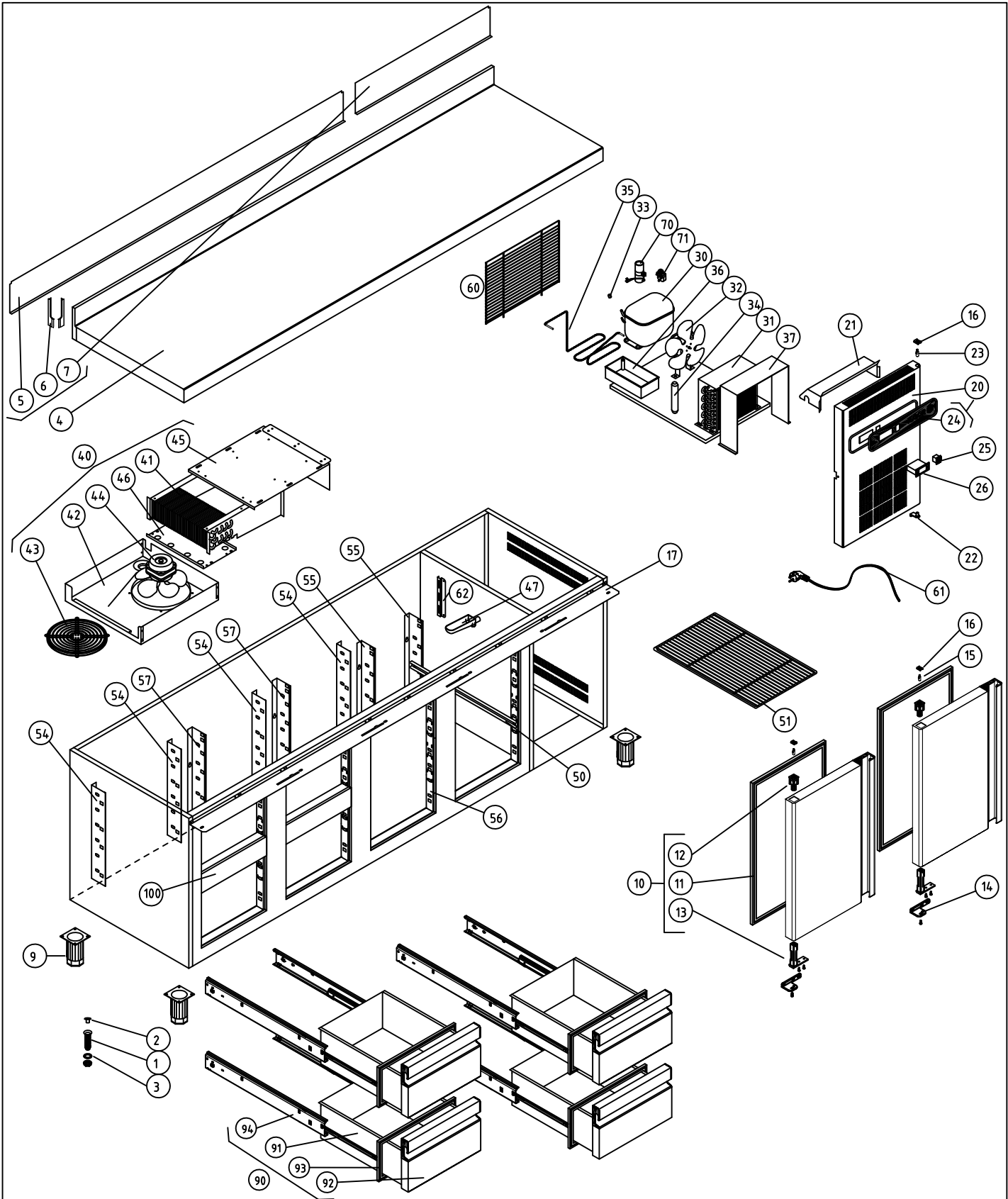
M1 MESAS FRIAS				COD. PIEZA: 148312060000				
COTAS SIN TOLERANCIA DIN 7168-f				Material: .				
ANGULAR	GRADO TOLERANCIA	FINO	MEDIO	GRUESO	Acabado: .			SUSTITUYE A:
	HASTA 10 mm		±1°	±1° 30'	SUSTITUIDO POR:			
	MAS DE 10 A 50 mm		±30'	±50'	MODELO	Ud.	MODELO	Ud.
	MAS DE 50 A 120 mm		±20'	±25'	MFP-180-6C	1		
MAS DE 120 A 400 mm		±10'	±15'					
MAS DE 400 mm		±5'	±10'					
LINEAL	GRADO TOLERANCIA	FINO	MEDIO	GRUESO	A4		Nombre	Fecha
	HASTA 3 mm	±0,05	±0,10	±0,15	Dibujado		A.J.GONZALEZ	Feb-2011
	MAS DE 3 A 6 mm	±0,05	±0,10	±0,20	Modificado			
	MAS DE 6 A 30 mm	±0,10	±0,20	±0,50	Escala			
	MAS DE 30 A 120 mm	±0,15	±0,30	±0,80	1:25			
	MAS DE 120 A 400 mm	±0,20	±0,50	±1,20	RECAAMBIOS MFP-180-6C/GN			
MAS DE 400 A 1000 mm	±0,30	±0,80	±2,00					
MAS DE 1000 A 2000 mm	±0,50	±1,20	±3,00				Código máquina:	




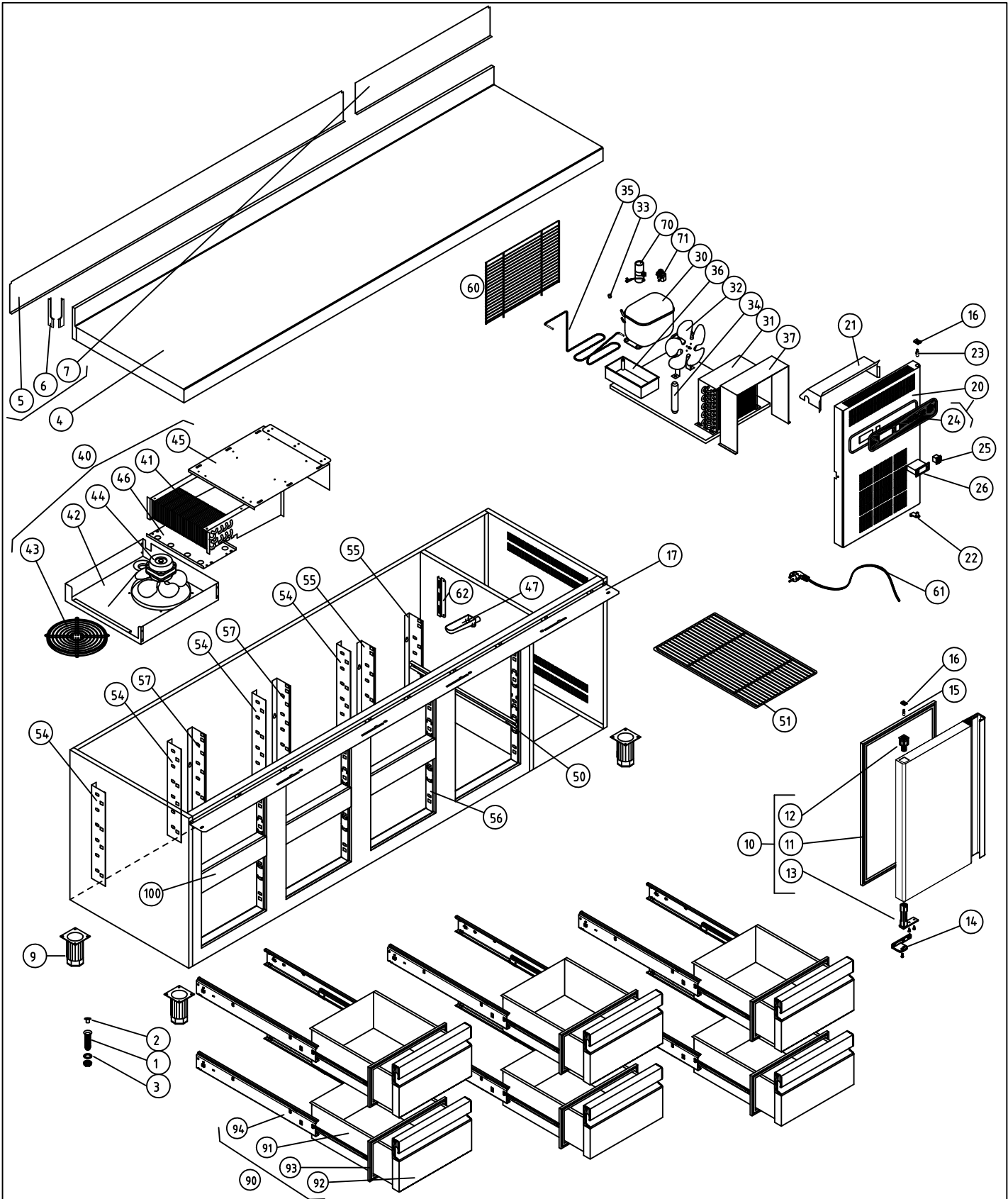
F A G O R I



M1 MESAS FRIAS				COD. PIEZA: 148313020000								
COTAS SIN TOLERANCIA DIN 7168-f				Material: .								
SUSTITUYE A:				SUSTITUIDO POR:								
ANGULAR	GRADO TOLERANCIA	FINO	MEDIO	GRUESO								
	HASTA 10 mm		±1°	±1° 30'								
	MAS DE 10 A 50 mm		±30'	±50'								
	MAS DE 50 A 120 mm		±20'	±25'								
COMUN A	MAS DE 120 A 400 mm		±10'	±15'	MODELO	Ud.	MODELO	Ud.	MODELO	Ud.	MODELO	Ud.
	MAS DE 400 mm		±5'	±10'	MFP-225-2C	1						
LINEAL	GRADO TOLERANCIA	FINO	MEDIO	GRUESO								
	HASTA 3 mm		±0,05	±0,10	±0,15							
	MAS DE 3 A 6 mm		±0,05	±0,10	±0,20							
	MAS DE 6 A 30 mm		±0,10	±0,20	±0,50							
	MAS DE 30 A 120 mm		±0,15	±0,30	±0,80							
MAS DE 120 A 400 mm		±0,20	±0,50	±1,20								
MAS DE 400 A 1000 mm		±0,30	±0,80	±2,00								
MAS DE 1000 A 2000 mm		±0,50	±1,20	±3,00								
A4		Nombre		Fecha		 F A G O R F R I						
Dibujado		A.J.GONZALEZ		Feb-2011								
Modificado												
Escala		1:25		RECAAMBIOS MFP-225-2C/GN				Código máquina:				



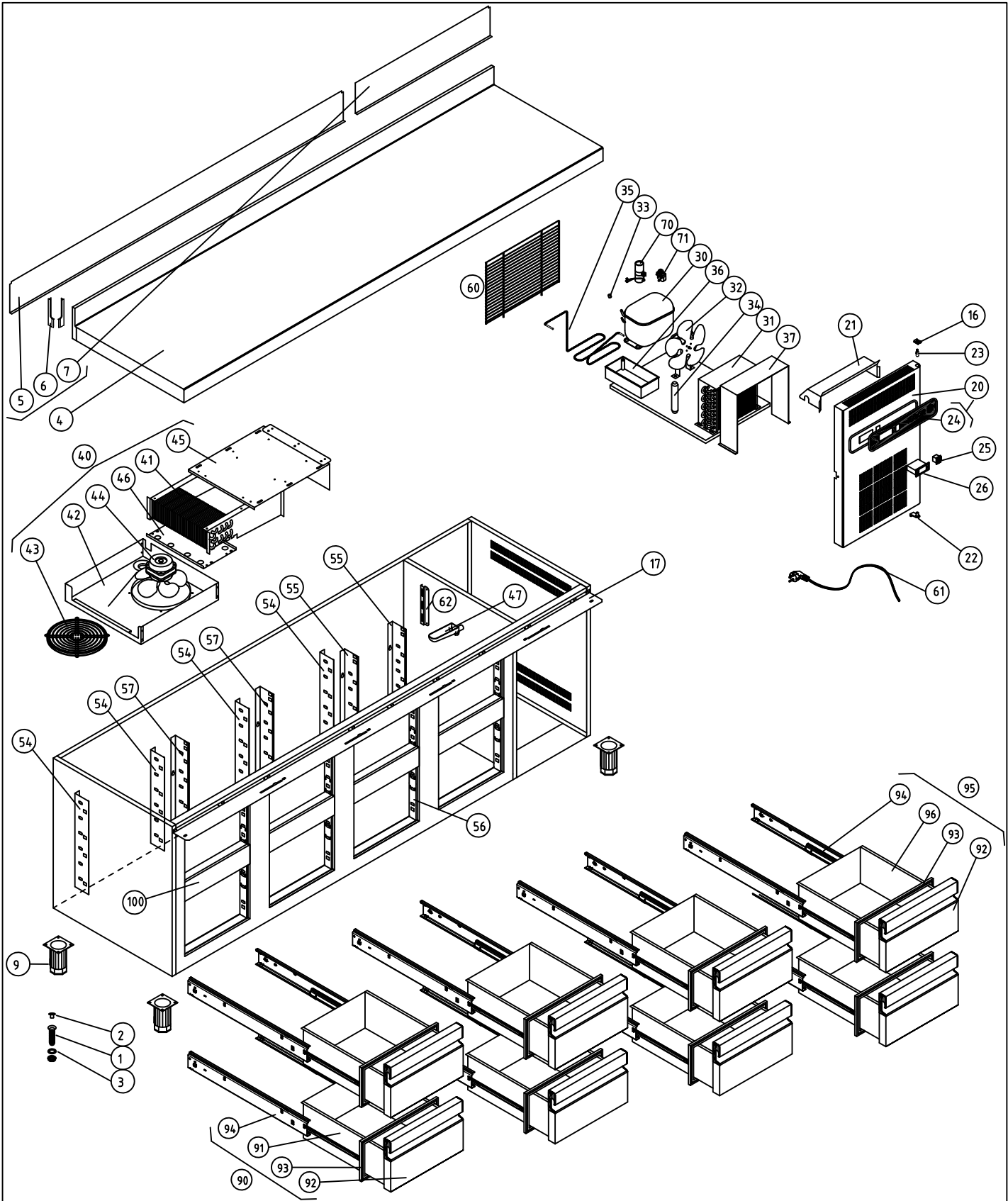
M1 MESAS FRIAS						COD. PIEZA: 148313040000										
COTAS SIN TOLERANCIA DIN 7168-f						Material: .										
Material: .						SUSTITUYE A:										
Acabado: .						SUSTITUIDO POR:										
ANGULAR	GRADO TOLERANCIA	FINO	MEDIO	GRUESO	COMUN A	MODELO	Ud.	MODELO	Ud.	MODELO	Ud.	MODELO	Ud.	MODELO	Ud.	
	HASTA 10 mm		±1°	±1° 30'		MFP-225-4C	1									
	MAS DE 10 A 50 mm		±30'	±50'												
	MAS DE 50 A 120 mm		±20'	±25'												
LINEAL	MAS DE 120 A 400 mm		±10'	±15'												
	MAS DE 400 mm		±5'	±10'												
	GRADO TOLERANCIA	FINO	MEDIO	GRUESO	A4	Nombre	Fecha		 F A G O R I							
	HASTA 3 mm	±0,05	±0,10	±0,15	Dibujado	A.J.GONZALEZ	Feb-2011									
MAS DE 3 A 6 mm	±0,05	±0,10	±0,20	Modificado												
MAS DE 6 A 30 mm	±0,10	±0,20	±0,50	Escala	RECAAMBIOS MFP-225-4C/GN				Código máquina:							
MAS DE 30 A 120 mm	±0,15	±0,30	±0,80	1:25												
MAS DE 120 A 400 mm	±0,20	±0,50	±1,20													
MAS DE 400 A 1000 mm	±0,30	±0,80	±2,00													
MAS DE 1000 A 2000 mm	±0,50	±1,20	±3,00													



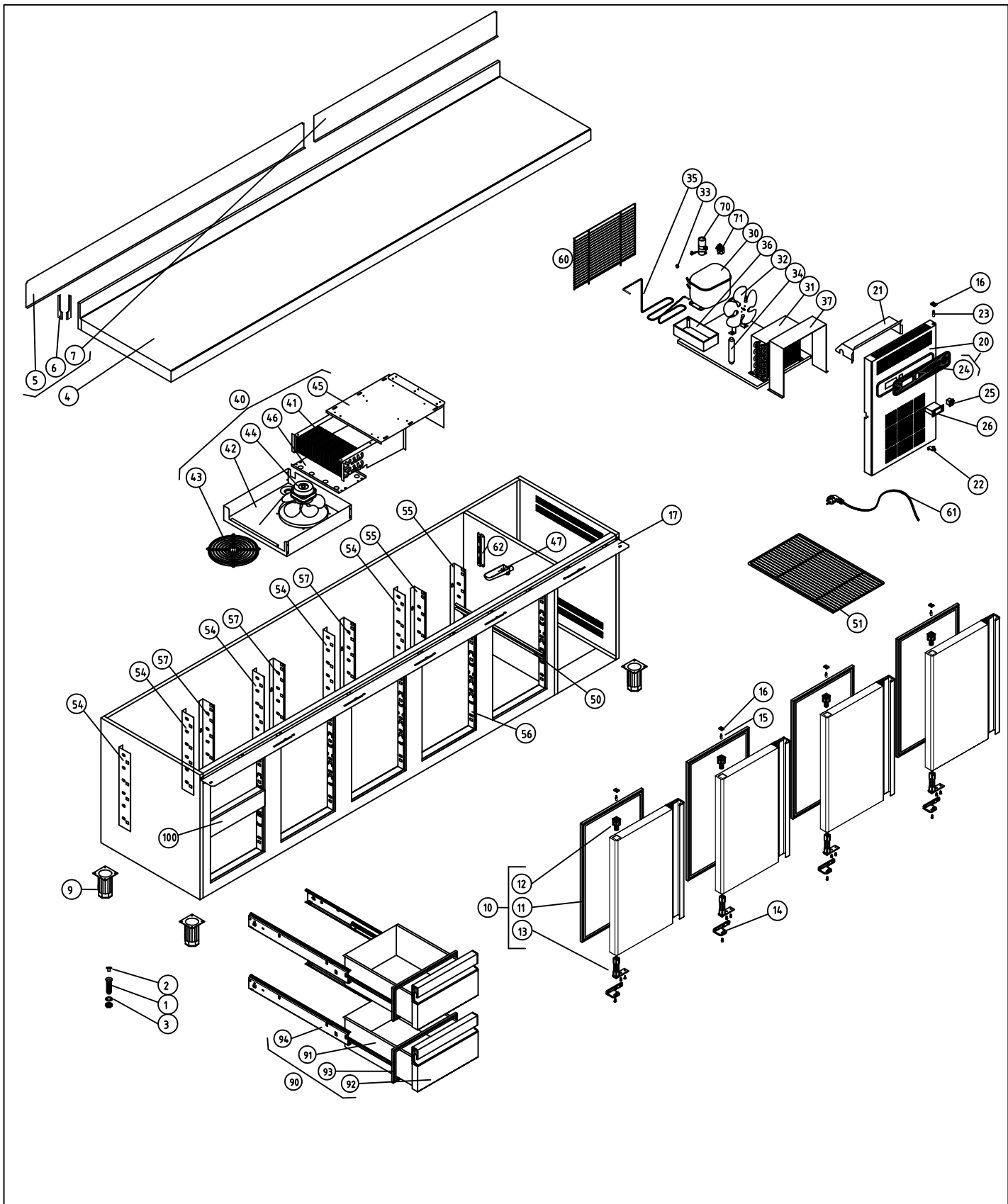
M1 MESAS FRIAS				COD. PIEZA: 148313060000					
COTAS SIN TOLERANCIA DIN 7168-f				Material: .					
SUSTITUYE A:				SUSTITUIDO POR:					
ANGULAR	GRADO TOLERANCIA	FINO	MEDIO	GRUESO					
	HASTA 10 mm		±1°	±1° 30'					
	MAS DE 10 A 50 mm		±30'	±50'					
	MAS DE 50 A 120 mm		±20'	±25'					
LINEAL	GRADO TOLERANCIA	FINO	MEDIO	GRUESO					
	HASTA 3 mm		±0,05	±0,10	±0,15				
	MAS DE 3 A 6 mm		±0,05	±0,10	±0,20				
	MAS DE 6 A 30 mm		±0,10	±0,20	±0,50				
				A4		Nombre		Fecha	
				Dibujado		A.J.GONZALEZ		Feb-2011	
				Modificado					
				Escala		1:25		RECAAMBIOS MFP-225-6C/GN	
								Código máquina:	



F A G O R I



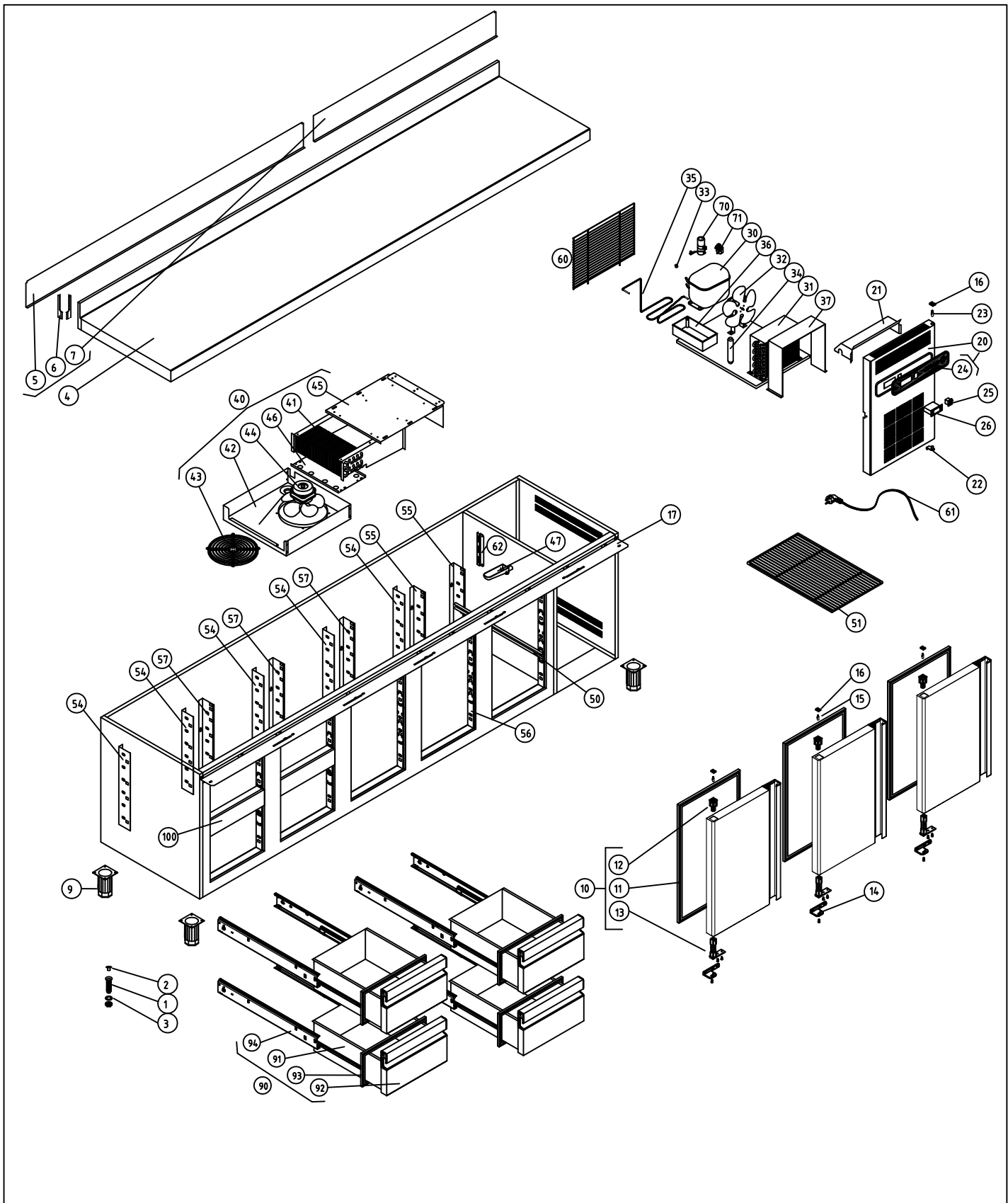
M1 MESAS FRIAS				COD. PIEZA: 148313080000					
COTAS SIN TOLERANCIA DIN 7168-f				Material: .					
SUSTITUYE A:				SUSTITUIDO POR:					
ANGULAR	GRADO TOLERANCIA	FINO	MEDIO	GRUESO					
	HASTA 10 mm		±1°	±1° 30'					
	MAS DE 10 A 50 mm		±30'	±50'					
	MAS DE 50 A 120 mm		±20'	±25'					
LINEAL	MAS DE 120 A 400 mm		±10'	±15'					
	MAS DE 400 mm		±5'	±10'					
	GRADO TOLERANCIA	FINO	MEDIO	GRUESO					
	HASTA 3 mm		±0,05	±0,10	±0,15				
COMUN A	MAS DE 3 A 6 mm		±0,05	±0,10	±0,20				
	MAS DE 6 A 30 mm		±0,10	±0,20	±0,50				
	MAS DE 30 A 120 mm		±0,15	±0,30	±0,80				
	MAS DE 120 A 400 mm		±0,20	±0,50	±1,20				
MAS DE 400 A 1000 mm		±0,30	±0,80	±2,00					
MAS DE 1000 A 2000 mm		±0,50	±1,20	±3,00					
A4		Nombre		Fecha		FAGOR		F A G O F R I	
Dibujado		A.J.GONZALEZ		Feb-2011		Código máquina:			
Modificado						RECAAMBIOS MFP-225-8C/GN			
Escala		1:25							



M1 MESAS FRIAS				COD. PIEZA: 148314020000								
COTAS SIN TOLERANCIA DIN 7168-f				Material: .								
ANGULAR	GRADO TOLERANCIA	FINO	MEDIO	GRUESO	Acabado: .							
	HASTA 10 mm		±1°	±1° 30'	SUSTITUYE A: .							
	MAS DE 10 A 50 mm		±30'	±50'	SUSTITUIDO POR: .							
	MAS DE 50 A 120 mm		±20'	±25'	MODELO	Ud.	MODELO	Ud.	MODELO	Ud.	MODELO	Ud.
	MAS DE 120 A 400 mm		±10'	±15'	MFP-270-2C	1						
MAS DE 400 mm		±5'	±10'									
LINEAL	GRADO TOLERANCIA	FINO	MEDIO	GRUESO	COMUN A							
	HASTA 3 mm		±0,05	±0,10	±0,15	A4		Nombre		Fecha		
	MAS DE 3 A 6 mm		±0,05	±0,10	±0,20	Dibujado		A.J.GONZALEZ		Feb-2011		
	MAS DE 6 A 30 mm		±0,10	±0,20	±0,50	Modificado						
	MAS DE 30 A 120 mm		±0,15	±0,30	±0,80	Escala						
	MAS DE 120 A 400 mm		±0,20	±0,50	±1,20	1:30		RECAAMBIOS MFP-270-2C/GN				
MAS DE 400 A 1000 mm		±0,30	±0,80	±2,00						Código máquina:		
MAS DE 1000 A 2000 mm		±0,50	±1,20	±3,00								



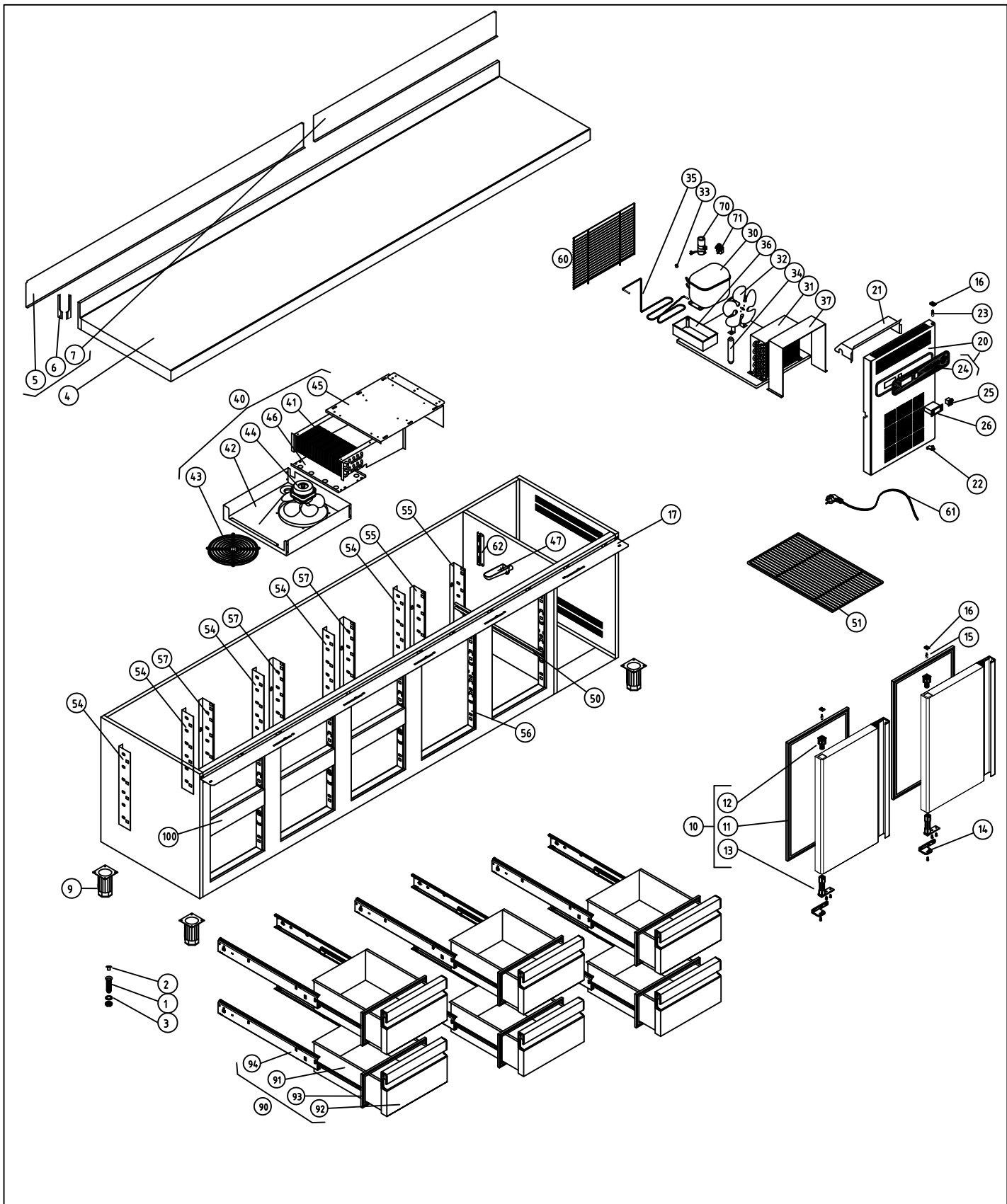
F A G O R I




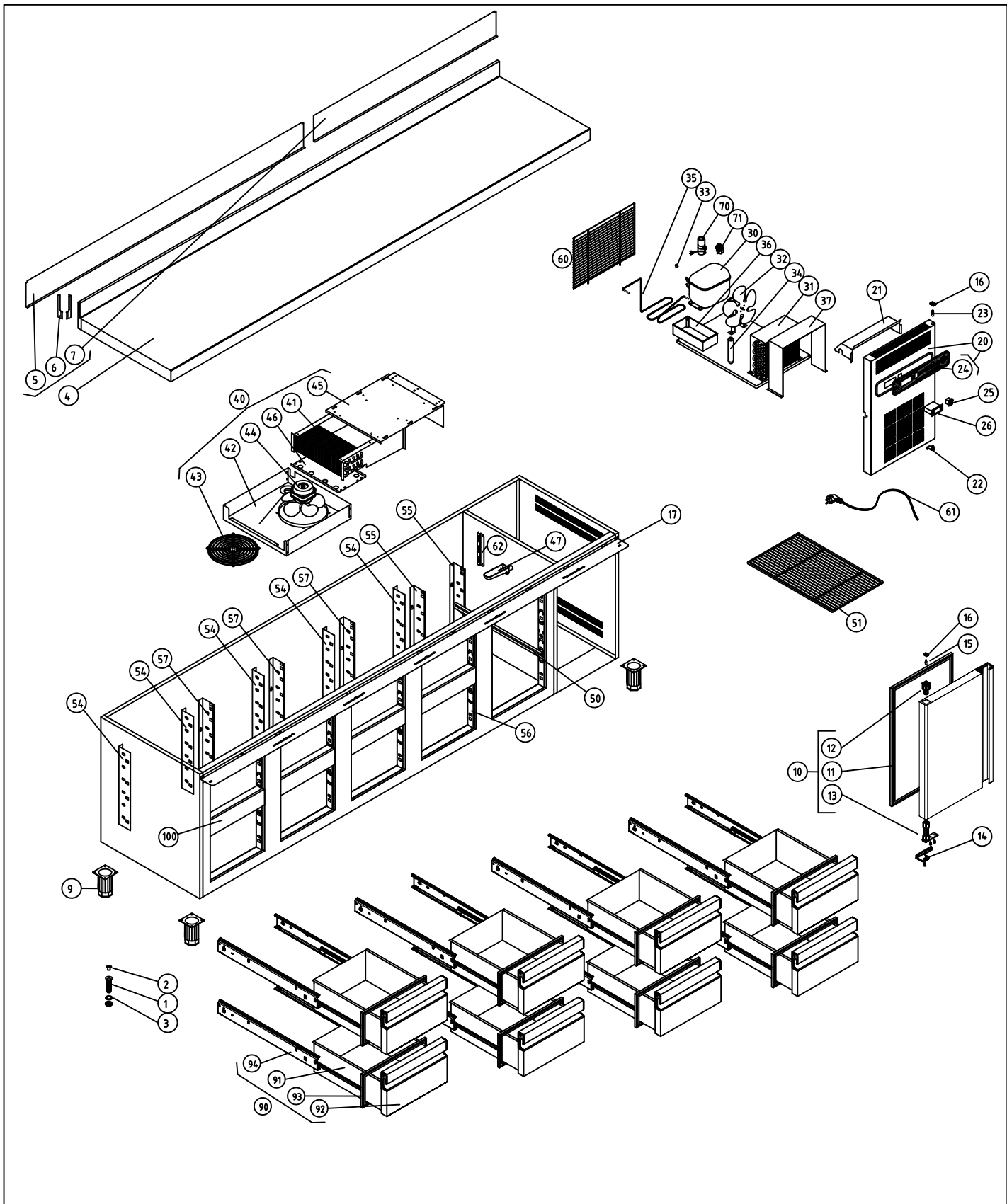
M1 MESAS FRIAS				COD. PIEZA: 14831404000							
COTAS SIN TOLERANCIA DIN 7168-f				Material: .							
ANGULAR	GRADO TOLERANCIA	FINO	MEDIO	GRUESO	Acabado: .						
	HASTA 10 mm		±1°	±1° 30'	SUSTITUYE A:						
	MAS DE 10 A 50 mm		±30'	±50'	SUSTITUIDO POR:						
	MAS DE 50 A 120 mm		±20'	±25'	MODELO	Ud.	MODELO	Ud.	MODELO	Ud.	MODELO
	MAS DE 120 A 400 mm		±10'	±15'	MFP-270-4C	1					
MAS DE 400 mm		±5'	±10'	COMUN A							
LINEAL	GRADO TOLERANCIA	FINO	MEDIO	GRUESO	A4		Nombre		Fecha		
	HASTA 3 mm	±0,05	±0,10	±0,15	Dibujado		A.J.GONZALEZ		Feb-2011		
	MAS DE 3 A 6 mm	±0,05	±0,10	±0,20	Modificado						
	MAS DE 6 A 30 mm	±0,10	±0,20	±0,50	Escala		1:30		RECAAMBIOS MFP-270-4C/GN		
	MAS DE 30 A 120 mm	±0,15	±0,30	±0,80					Código máquina:		
MAS DE 120 A 400 mm	±0,20	±0,50	±1,20								
MAS DE 400 A 1000 mm	±0,30	±0,80	±2,00								
MAS DE 1000 A 2000 mm	±0,50	±1,20	±3,00								



F A G O R I



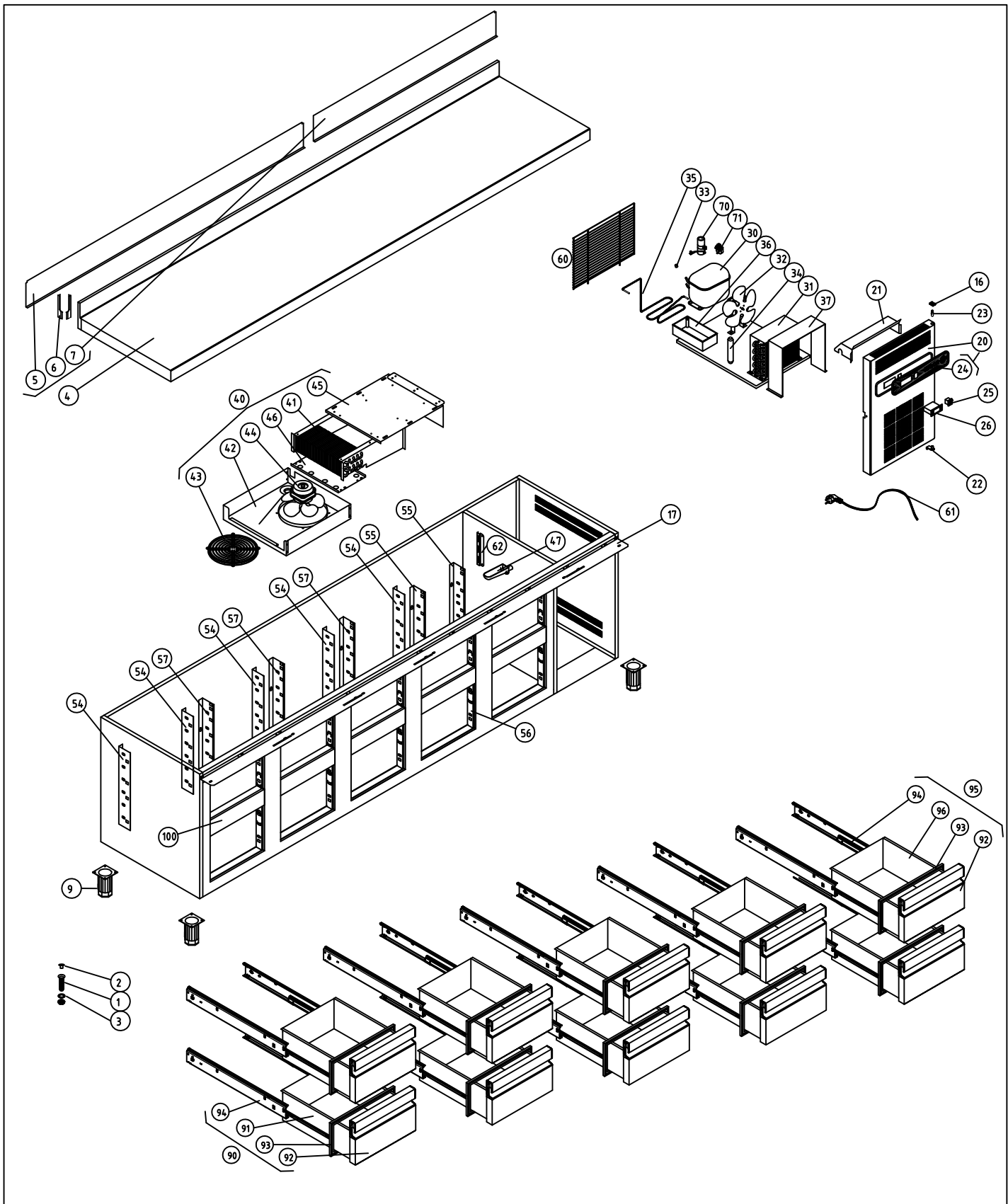
M1 MESAS FRIAS				COD. PIEZA: 148314060000							
COTAS SIN TOLERANCIA DIN 7168-f				Material: .							
ANGULAR	GRADO TOLERANCIA	FINO	MEDIO	GRUESO	Acabado: .			SUSTITUYE A:			
	HASTA 10 mm		±1°	±1° 30'	SUSTITUIDO POR:						
	MAS DE 10 A 50 mm		±30'	±50'	MODELO	Ud.	MODELO	Ud.	MODELO	Ud.	MODELO
	MAS DE 50 A 120 mm		±20'	±25'	MFP-270-6C	1					
	MAS DE 120 A 400 mm		±10'	±15'							
MAS DE 400 mm		±5'	±10'								
LINEAL	GRADO TOLERANCIA	FINO	MEDIO	GRUESO	A4		Nombre		Fecha		
	HASTA 3 mm	±0,05	±0,10	±0,15	Dibujado		A.J.GONZALEZ		Feb-2011		
	MAS DE 3 A 6 mm	±0,05	±0,10	±0,20	Modificado						
	MAS DE 6 A 30 mm	±0,10	±0,20	±0,50	Escala		1:30		RECAAMBIOS MFP-270-6C/GN		
	MAS DE 30 A 120 mm	±0,15	±0,30	±0,80					Código máquina:		
MAS DE 120 A 400 mm	±0,20	±0,50	±1,20								
MAS DE 400 A 1000 mm	±0,30	±0,80	±2,00								
MAS DE 1000 A 2000 mm	±0,50	±1,20	±3,00								




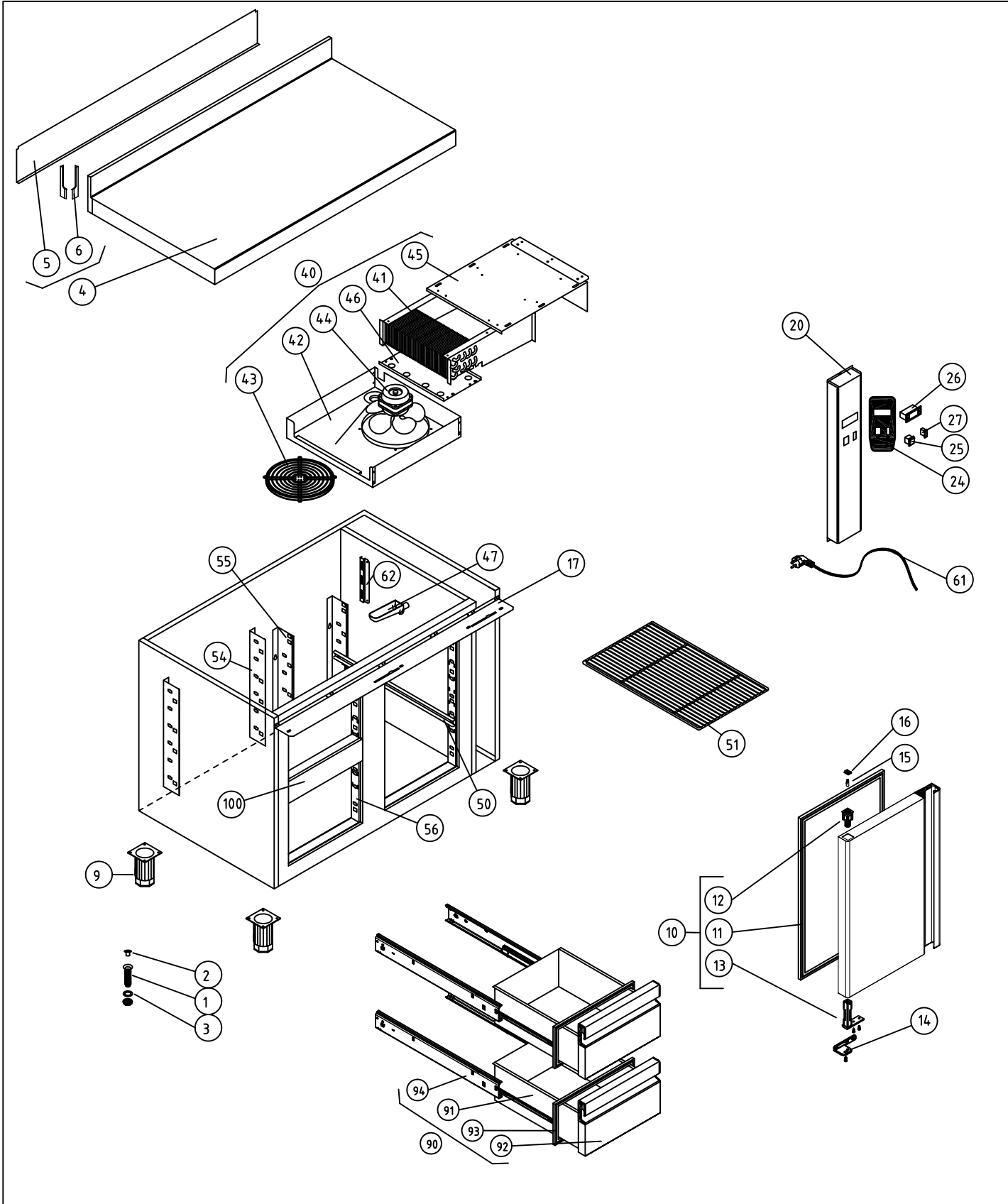
M1 MESAS FRIAS					COD. PIEZA: 148314080000							
COTAS SIN TOLERANCIA DIN 7168-f					Material: .							
ANGULAR	GRADO TOLERANCIA	FINO	MEDIO	GRUESO	Acabado: .							
	HASTA 10 mm		±1°	±1° 30'	SUSTITUYE A:							
	MAS DE 10 A 50 mm		±30'	±50'	SUSTITUIDO POR:							
	MAS DE 50 A 120 mm		±20'	±25'								
LINEAL	MAS DE 120 A 400 mm		±10'	±15'	MODELO	Ud.	MODELO	Ud.	MODELO	Ud.	MODELO	Ud.
	MAS DE 400 mm		±5'	±10'	MFP-270-8C	1						
ANGULAR	GRADO TOLERANCIA	FINO	MEDIO	GRUESO	COMUN A							
	HASTA 3 mm		±0,05	±0,10	±0,15	A4		Nombre		Fecha		
	MAS DE 3 A 6 mm		±0,05	±0,10	±0,20	Dibujado		A.J.GONZALEZ		Feb-2011		
	MAS DE 6 A 30 mm		±0,10	±0,20	±0,50	Modificado						
LINEAL	MAS DE 30 A 120 mm		±0,15	±0,30	±0,80	Escala						
	MAS DE 120 A 400 mm		±0,20	±0,50	±1,20	1:30		RECAAMBIOS MFP-270-8C/GN				
	MAS DE 400 A 1000 mm		±0,30	±0,80	±2,00			Código máquina:				
	MAS DE 1000 A 2000 mm		±0,50	±1,20	±3,00							



F A G O R I



M1 MESAS FRIAS						COD. PIEZA: 148314090000						
COTAS SIN TOLERANCIA DIN 7168-f						Material: .						
ANGULAR	GRADO TOLERANCIA	FINO	MEDIO	GRUESO	COMUN A	Acabado: .				SUSTITUYE A:		
	HASTA 10 mm		±1°	±1° 30'		SUSTITUIDO POR:						
	MAS DE 10 A 50 mm		±30'	±50'		MODELO	Ud.	MODELO	Ud.	MODELO	Ud.	MODELO
	MAS DE 50 A 120 mm		±20'	±25'		MFP-270-10C	1					
	MAS DE 120 A 400 mm		±10'	±15'								
MAS DE 400 mm		±5'	±10'									
LINEAL	GRADO TOLERANCIA	FINO	MEDIO	GRUESO	A4		Nombre		Fecha		 F A G O R I	
	HASTA 3 mm	±0,05	±0,10	±0,15	Dibujado		A.J.GONZALEZ		Feb-2011			
	MAS DE 3 A 6 mm	±0,05	±0,10	±0,20	Modificado							
	MAS DE 6 A 30 mm	±0,10	±0,20	±0,50	Escala		1:30		RECAAMBIOS MFP-270-10C/GN			
	MAS DE 30 A 120 mm	±0,15	±0,30	±0,80					Código máquina:			
MAS DE 120 A 400 mm	±0,20	±0,50	±1,20									
MAS DE 400 A 1000 mm	±0,30	±0,80	±2,00									
MAS DE 1000 A 2000 mm	±0,50	±1,20	±3,00									



M1 MESAS FRÍAS COD. PIEZA: 148311021000


COTAS SIN TOLERANCIA DIN 7168-f SUSTITUYE A:
 Material: MATERIAL ESPESOR SUSTITUIDO POR:

ANGULAR	GRADO TOLERANCIA	FINO	MEDIO	GRUESO
	HASTA 10 mm		±1°	±1° 30'
	MÁS DE 10 A 50 mm		±30'	±50'
	MÁS DE 50 A 120 mm		±20'	±25'
	MÁS DE 120 A 400 mm		±10'	±15'
MÁS DE 400 mm		±5'	±10'	

COMUN A	MODELO	Ud.	MODELO	Ud.	MODELO	Ud.	MODELO	Ud.	MODELO	Ud.
	MFP-102-R2C	1								

LINEAL	GRADO TOLERANCIA	FINO	MEDIO	GRUESO
	HASTA 3 mm	±0,05	±0,10	±0,15
	MÁS DE 3 A 6 mm	±0,05	±0,10	±0,20
	MÁS DE 6 A 30 mm	±0,10	±0,20	±0,50
	MÁS DE 30 A 120 mm	±0,15	±0,30	±0,80
	MÁS DE 120 A 400 mm	±0,20	±0,50	±1,20
MÁS DE 400 A 1000 mm	±0,30	±0,80	±2,00	
MÁS DE 1000 A 2000 mm	±0,50	±1,20	±3,00	

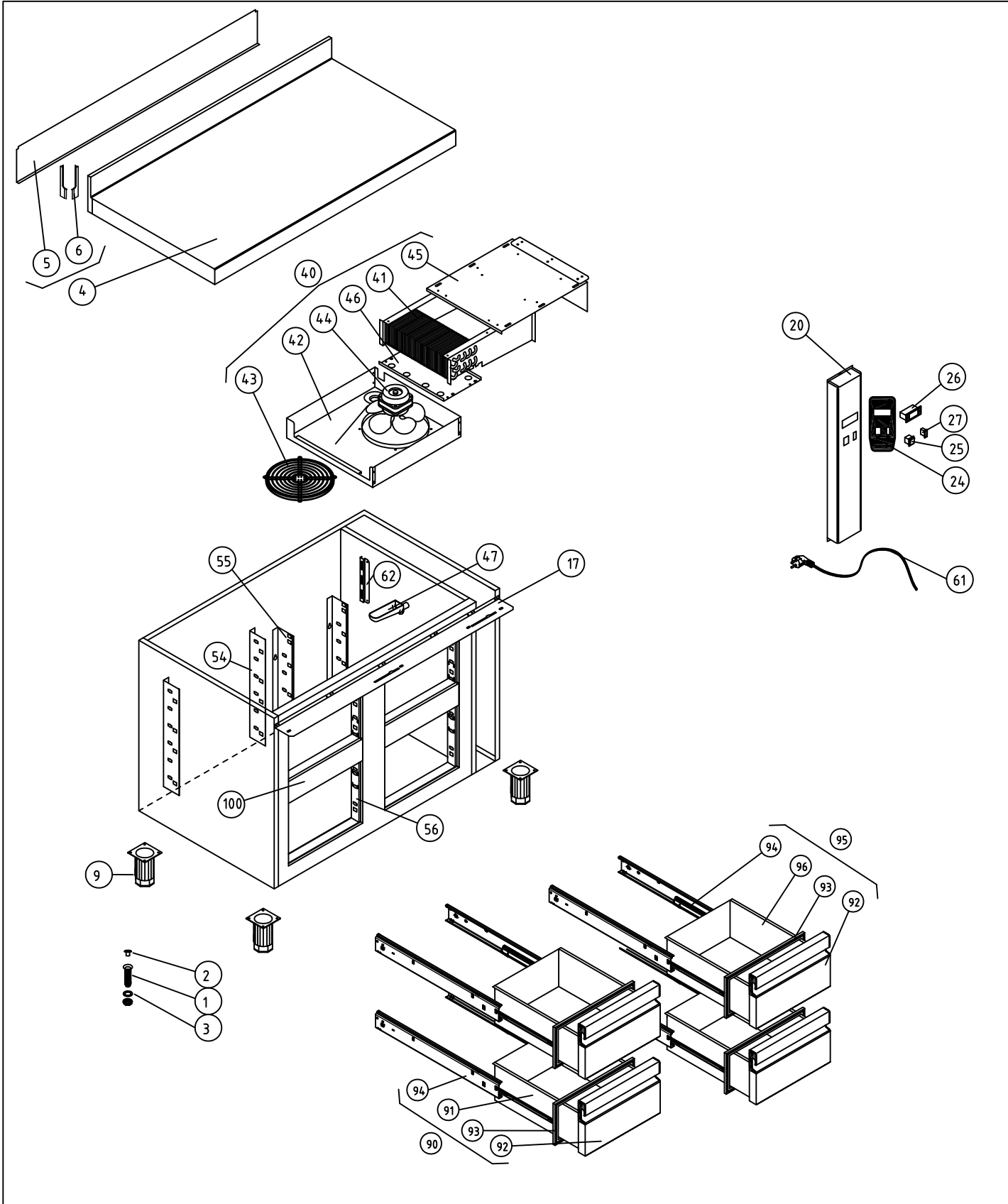
A4	Nombre	Fecha
Dibujado	A.J.GONZALEZ	Feb-2011
Modificado		
Escala	1:22	




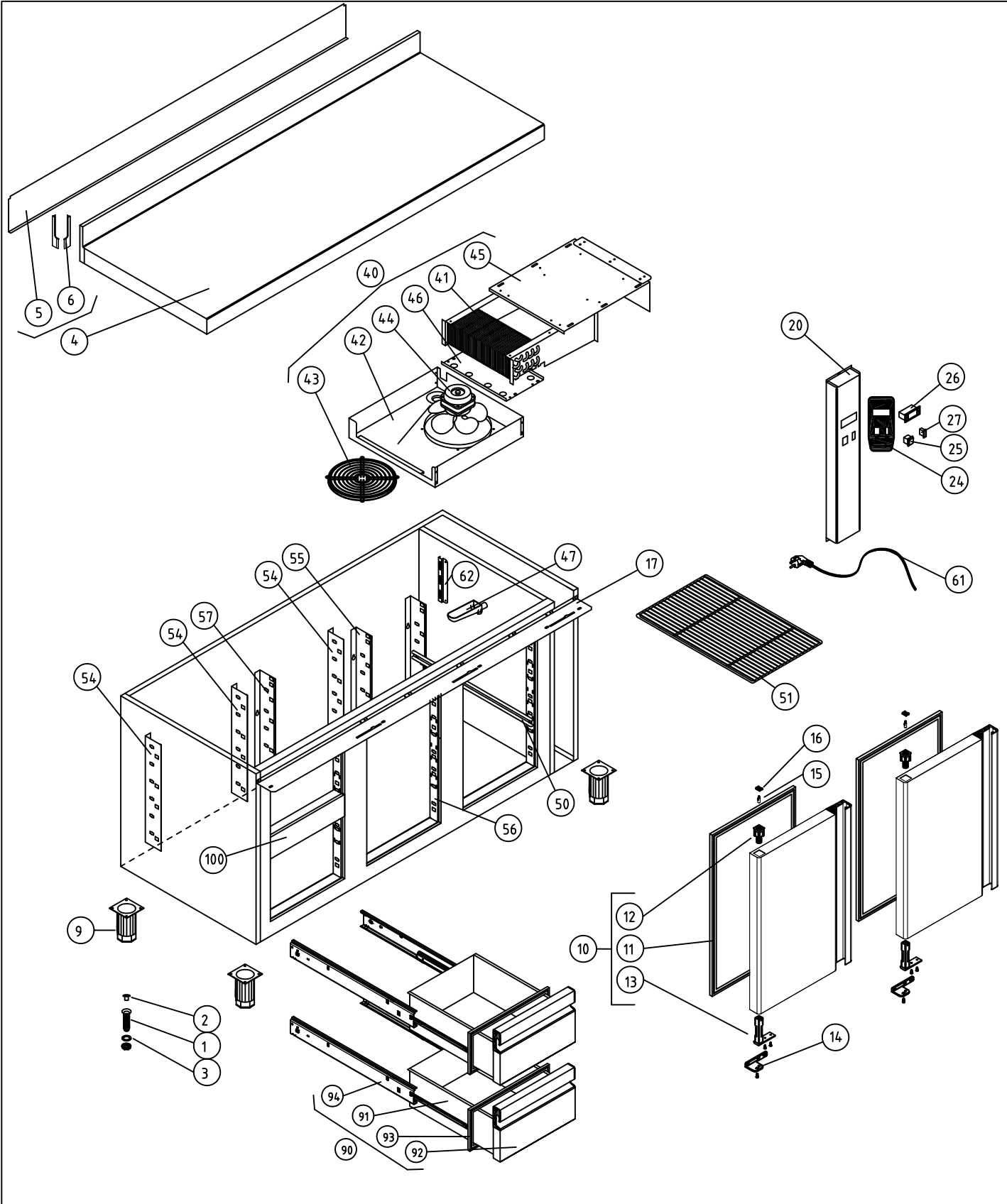
F A G O R F R I

RECAMBIOS MFP-102-R2C/GN

Código máquina:
CODIGO



M1 MESAS FRÍAS				COD. PIEZA: 148311041000								
COTAS SIN TOLERANCIA DIN 7168-f				Material: MATERIAL ESPESOR								
Material: MATERIAL ESPESOR				SUSTITUYE A:								
Acabado: ACABADO				SUSTITUIDO POR:								
ANGULAR	GRADO TOLERANCIA	FINO	MEDIO	GRUESO	MODELO	Ud.	MODELO	Ud.	MODELO	Ud.	MODELO	Ud.
	HASTA 10 mm		±1°	±1° 30'	MFP-102-R4C	1						
	MÁS DE 10 A 50 mm		±30'	±50'								
	MÁS DE 50 A 120 mm		±20'	±25'								
LINEAL	GRADO TOLERANCIA	FINO	MEDIO	GRUESO								
	HASTA 3 mm	±0,05	±0,10	±0,15								
	MÁS DE 3 A 6 mm	±0,05	±0,10	±0,20								
	MÁS DE 6 A 30 mm	±0,10	±0,20	±0,50								
				A4	Nombre		Fecha					
				Dibujado	A.J.GONZALEZ		Feb-2011					
				Escala		RECAMBIOS MFP-102-R4C/GN					Código máquina:	
				1:22							CODIGO	



M1 MESAS FRÍAS COD. PIEZA: 148312021000

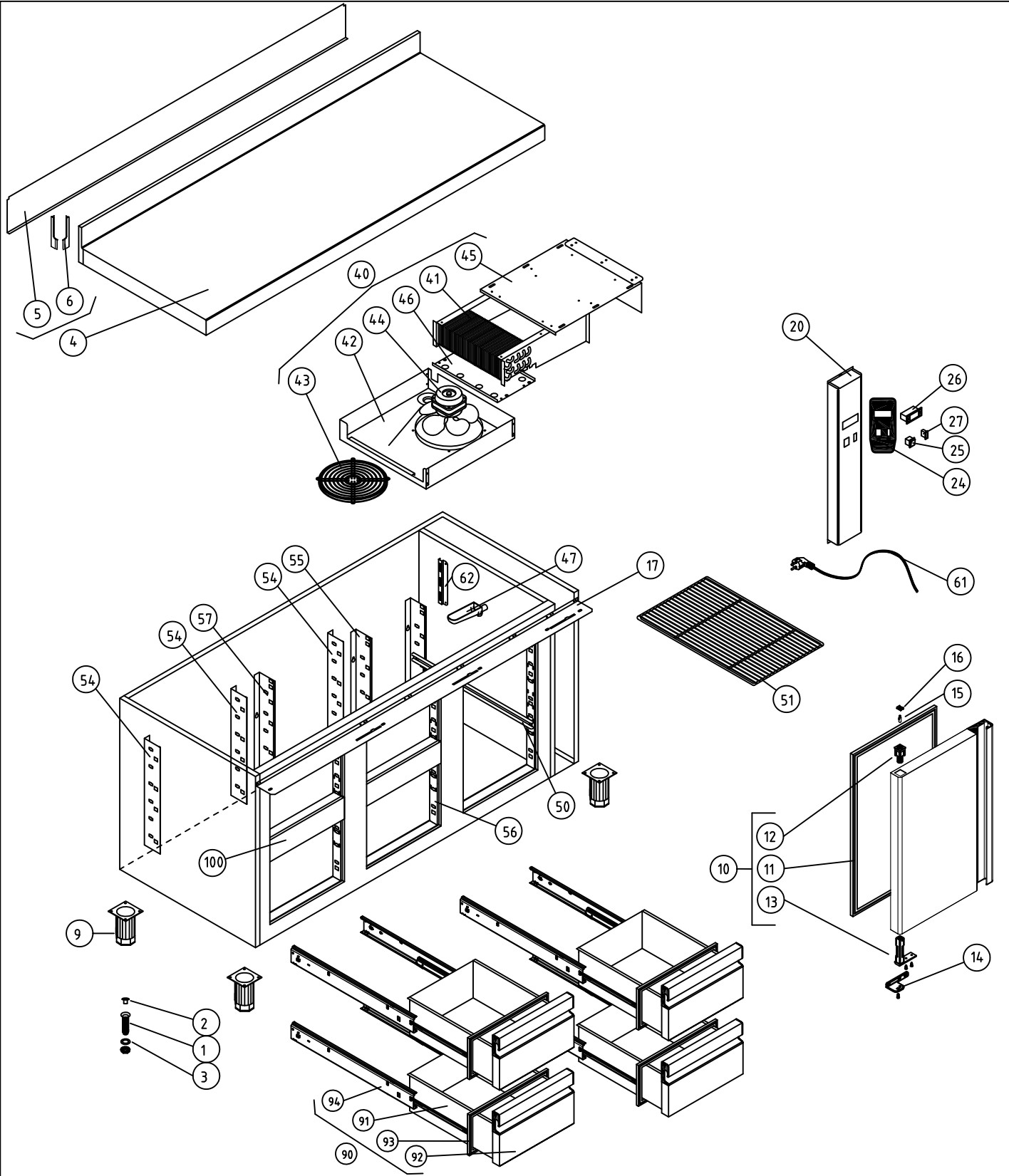
COTAS SIN TOLERANCIA DIN 7168-f SUSTITUYE A:

Material: SUSTITUIDO POR:

ANGULAR	GRADO TOLERANCIA	FINO	MEDIO	GRUESO	COMUN A	MODELO	Ud.	MODELO	Ud.	MODELO	Ud.	MODELO	Ud.	MODELO	Ud.
	HASTA 10 mm		±1°			±1° 30'	MFP-14-7-R2C	1							
MAS DE 10 A 50 mm		±30'		±50'											
MAS DE 50 A 120 mm		±20'		±25'											
MAS DE 120 A 400 mm		±10'		±15'											
MAS DE 400 mm		±5'		±10'											

LINEAL	GRADO TOLERANCIA	FINO	MEDIO	GRUESO	A4		FAGOR	
	HASTA 3 mm		±0,05	±0,10	±0,15	Nombre	Fecha	
MAS DE 3 A 6 mm		±0,05	±0,10	±0,20	Dibujado	Feb-2011		
MAS DE 6 A 30 mm		±0,10	±0,20	±0,50	Modificado			

Escala 1:22	RECAMBIOS MFP-14-7-R2C/GN	Código máquina:
-----------------------	----------------------------------	-----------------



M1 MESAS FRÍAS COD. PIEZA: 148312041000

COTAS SIN TOLERANCIA DIN 7168-f SUSTITUYE A:
SUSTITUIDO POR:

	GRADO TOLERANCIA			
	FINO	MEDIO	GRUESO	
ANGULAR	HASTA 10 mm	±1°	±1° 30'	
	MÁS DE 10 A 50 mm	±30'	±50'	
	MÁS DE 50 A 120 mm	±20'	±25'	
	MÁS DE 120 A 400 mm	±10'	±15'	
	MÁS DE 400 mm	±5'	±10'	
LINEAL	HASTA 3 mm	±0,05	±0,10	±0,15
	MÁS DE 3 A 6 mm	±0,05	±0,10	±0,20
	MÁS DE 6 A 30 mm	±0,10	±0,20	±0,50
	MÁS DE 30 A 120 mm	±0,15	±0,30	±0,80
	MÁS DE 120 A 400 mm	±0,20	±0,50	±1,20
	MÁS DE 400 A 1000 mm	±0,30	±0,80	±2,00
	MÁS DE 1000 A 2000 mm	±0,50	±1,20	±3,00

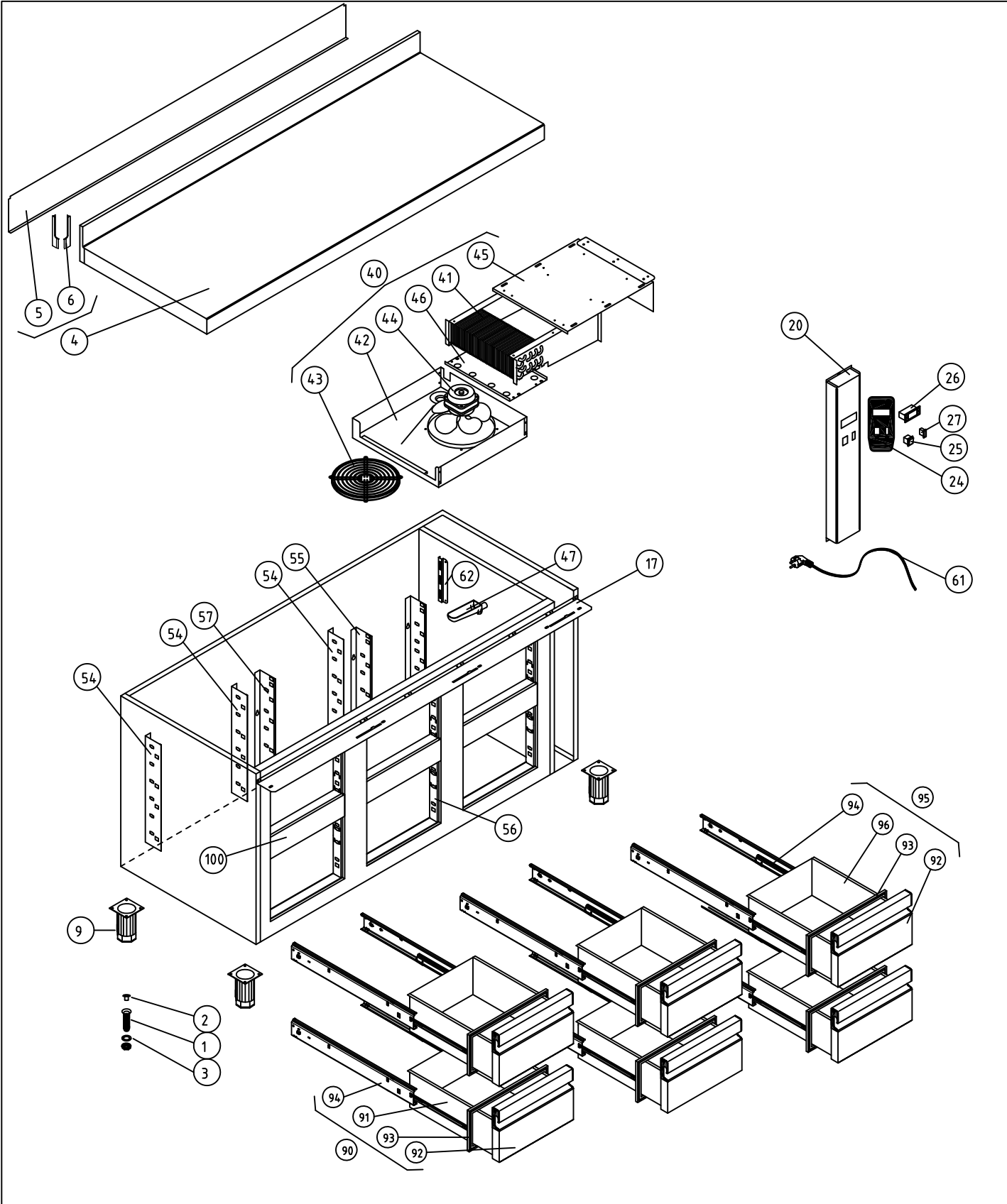
Material: .
 Acabado: .

COMUN A	MODELO	Ud.	MODELO	Ud.	MODELO	Ud.	MODELO	Ud.	MODELO	Ud.
		MFP-147-R4C	1							

A4 Nombre Fecha
 Dibujado A.J.GONZALEZ Feb-2011
 Modificado .



Escala 1:22 RECAMBIOS MFP-147-R4C/GN Código máquina:



M1 MESAS FRÍAS COD. PIEZA: 148312061000

COTAS SIN TOLERANCIA DIN 7168-f SUSTITUYE A:
SUSTITUIDO POR:

ANGULAR	GRADO TOLERANCIA	FINO	MEDIO	GRUESO
	HASTA 10 mm		±1°	±1° 30'
MÁS DE 10 A 50 mm		±30'	±50'	
MÁS DE 50 A 120 mm		±20'	±25'	
MÁS DE 120 A 400 mm		±10'	±15'	
MÁS DE 400 mm		±5'	±10'	

LINEAL	GRADO TOLERANCIA	FINO	MEDIO	GRUESO
	HASTA 3 mm	±0,05	±0,10	±0,15
	MÁS DE 3 A 6 mm	±0,05	±0,10	±0,20
	MÁS DE 6 A 30 mm	±0,10	±0,20	±0,50
	MÁS DE 30 A 120 mm	±0,15	±0,30	±0,80
MÁS DE 120 A 400 mm	±0,20	±0,50	±1,20	
MÁS DE 400 A 1000 mm	±0,30	±0,80	±2,00	
MÁS DE 1000 A 2000 mm	±0,50	±1,20	±3,00	

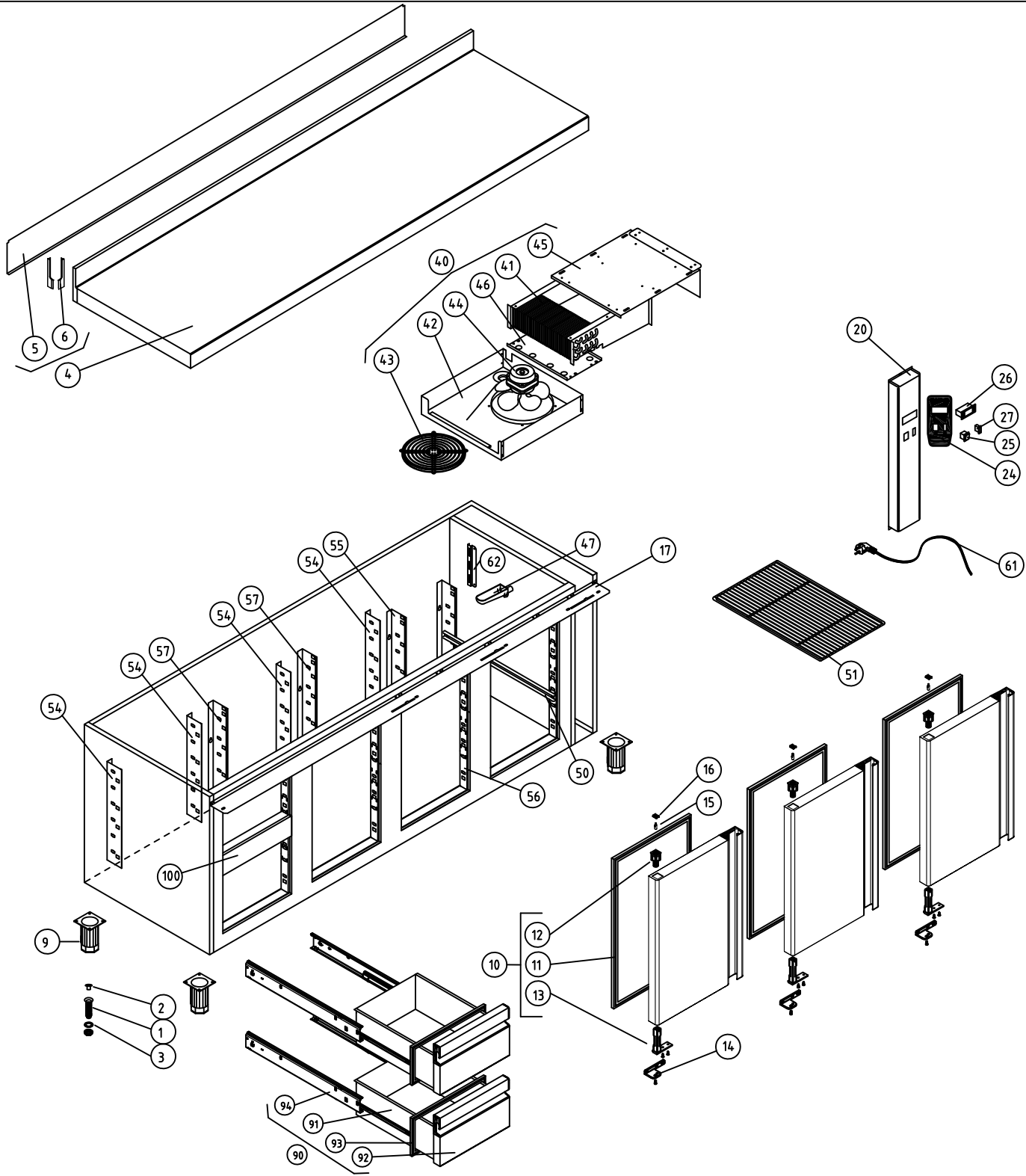
Material: . SUSTITUYE A:
 Acabado: . SUSTITUIDO POR:

COMUN A	MODELO	Ud.	MODELO	Ud.	MODELO	Ud.	MODELO	Ud.	MODELO	Ud.
	MFP-147-R6C	1								

A4 Nombre Fecha
 Dibujado A.J.GONZALEZ Feb-2011
 Modificado .



Escala 1:22 Código máquina:
 RECAMBIOS MFP-147-R6C/GN



M1 MESAS FRÍAS

COD. PIEZA: 148313021000

COTAS SIN TOLERANCIA DIN 7168-f

Material: .

SUSTITUYE A: .

GRADO TOLERANCIA FINO MEDIO GRUESO

Acabado: .


SUSTITUIDO POR: .

ANGULAR	HASTA 10 mm	±1°	±1° 30'
	MÁS DE 10 A 50 mm	±30'	±50'
	MÁS DE 50 A 120 mm	±20'	±25'
	MÁS DE 120 A 400 mm	±10'	±15'
MÁS DE 400 mm	±5'	±10'	

COMUN A	MODELO	Ud.	MODELO	Ud.	MODELO	Ud.	MODELO	Ud.	MODELO
	MFP-192-R2C	1							

LINEAL	HASTA 3 mm	±0,05	±0,10	±0,15
	MÁS DE 3 A 6 mm	±0,05	±0,10	±0,20
	MÁS DE 6 A 30 mm	±0,10	±0,20	±0,50
	MÁS DE 30 A 120 mm	±0,15	±0,30	±0,80
	MÁS DE 120 A 400 mm	±0,20	±0,50	±1,20
	MÁS DE 400 A 1000 mm	±0,30	±0,80	±2,00
MÁS DE 1000 A 2000 mm	±0,50	±1,20	±3,00	

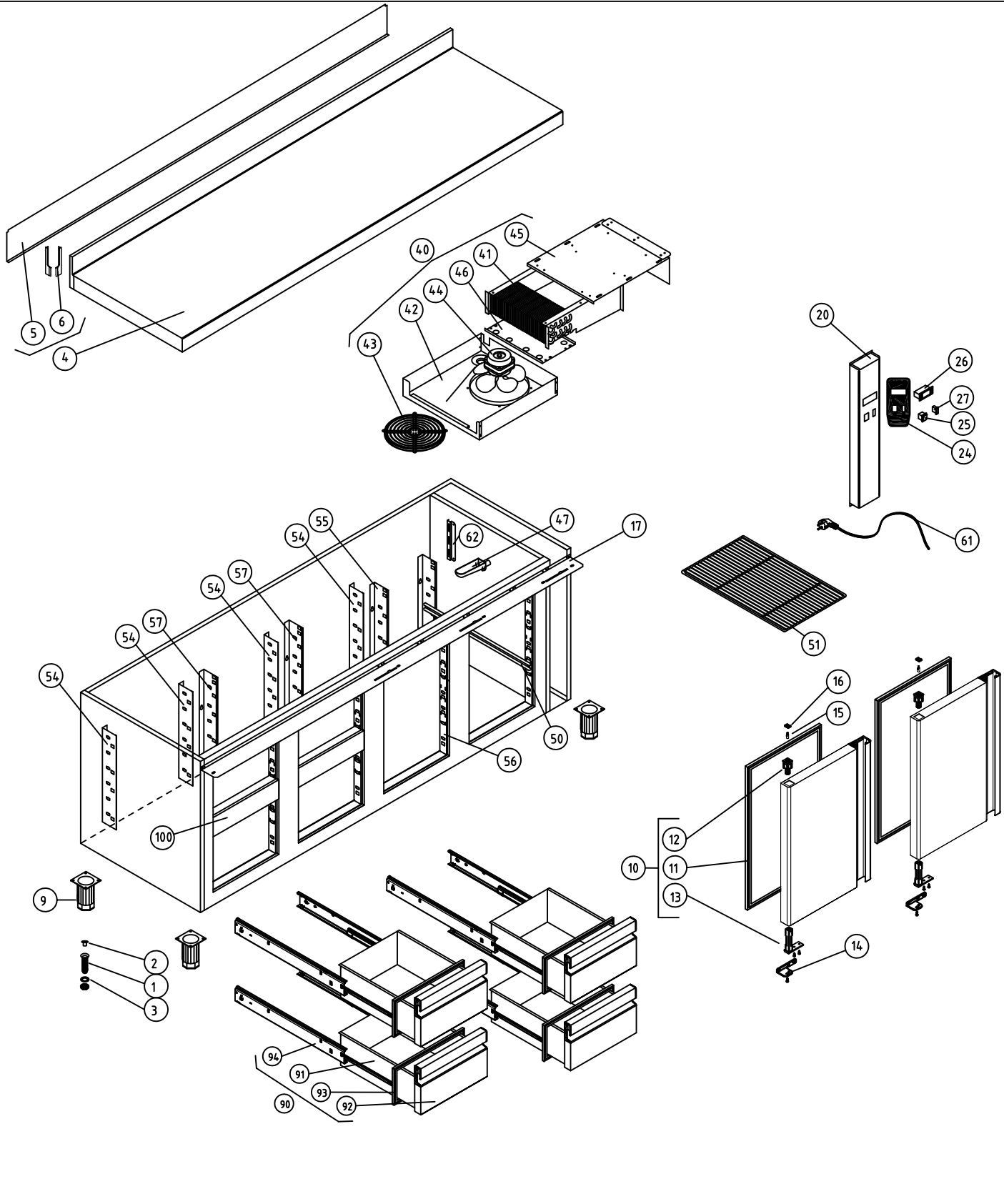
A4	Nombre	Fecha
Dibujado	A.J.GONZALEZ	Feb-2011
Modificado	.	.
Escala	1:25	

FAGOR 

F A G O F R I

Código máquina: .

RECAMBIOS MFP-192-R2C/GN



M1 MESAS FRÍAS COD. PIEZA: 148313041000

COTAS SIN TOLERANCIA DIN 7168-f

Material: .

SUSTITUYE A: .

GRADO TOLERANCIA FINO MEDIO GRUESO

Acabado: .

SUSTITUIDO POR: .

ANGULAR	HASTA 10 mm		±1°	±1° 30'
	MÁS DE 10 A 50 mm		±30'	±50'
	MÁS DE 50 A 120 mm		±20'	±25'
	MÁS DE 120 A 400 mm		±10'	±15'
	MÁS DE 400 mm		±5'	±10'

COMUN A	MODELO	Ud.	MODELO	Ud.	MODELO	Ud.	MODELO	Ud.	MODELO
	MFP-192-R4C	1							

LINEAL	HASTA 3 mm	±0,05	±0,10	±0,15
	MÁS DE 3 A 6 mm	±0,05	±0,10	±0,20
	MÁS DE 6 A 30 mm	±0,10	±0,20	±0,50
	MÁS DE 30 A 120 mm	±0,15	±0,30	±0,80
	MÁS DE 120 A 400 mm	±0,20	±0,50	±1,20
	MÁS DE 400 A 1000 mm	±0,30	±0,80	±2,00
	MÁS DE 1000 A 2000 mm	±0,50	±1,20	±3,00

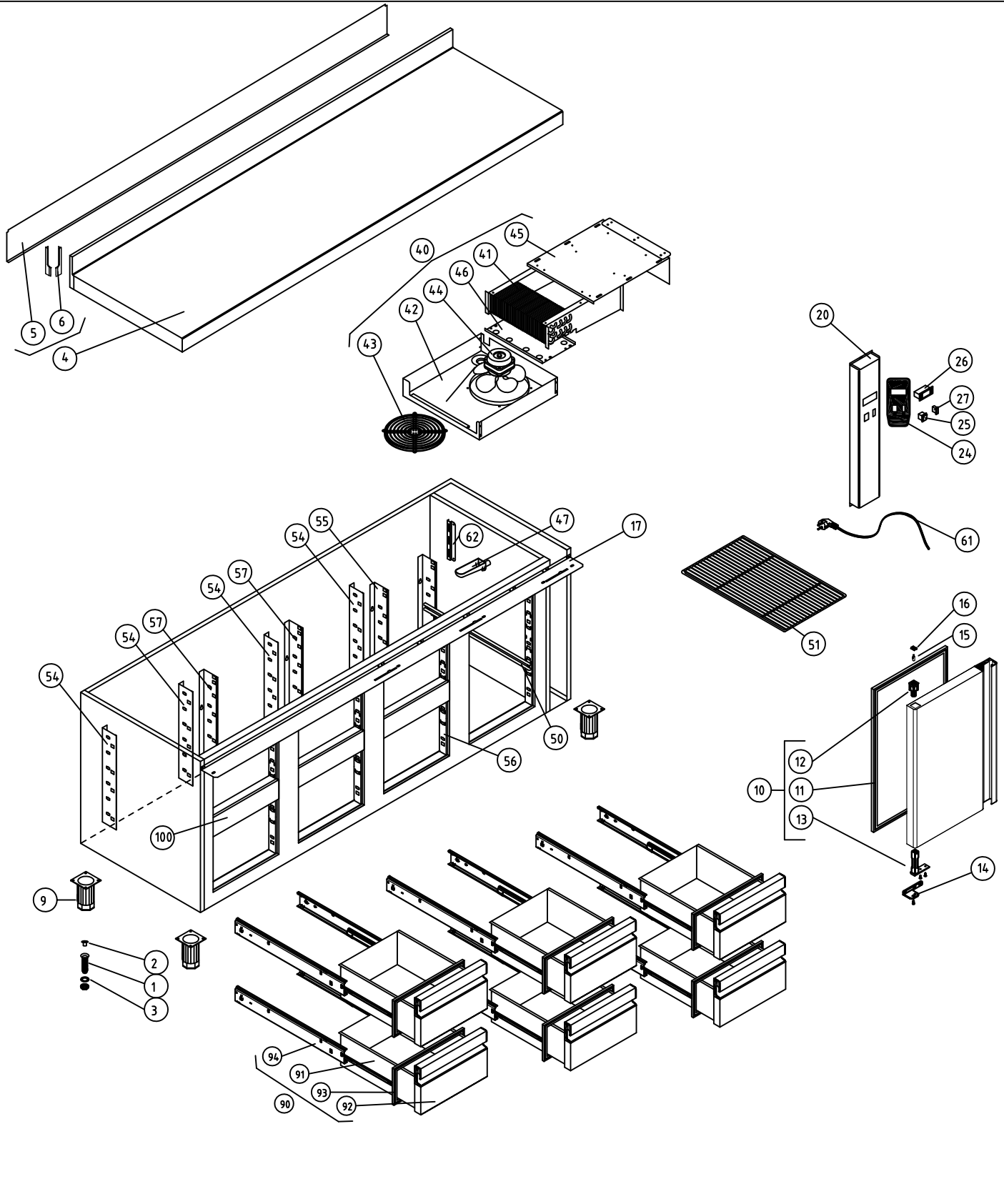
A4	Nombre	Fecha
Dibujado	A.J.GONZALEZ	Feb-2011
Modificado		
Escala	1:25	

FAGOR

F A G O F R I

Código máquina: .

RECAMBIOS MFP-192-R4C/GN



M1 MESAS FRÍAS COD. PIEZA: 148313061000

COTAS SIN TOLERANCIA DIN 7168-f

Material: .
Acabado: .

SUSTITUYE A: .
SUSTITUIDO POR: .

ANGULAR	GRADO TOLERANCIA	FINO	MEDIO	GRUESO
	HASTA 10 mm		±1°	±1° 30'
	MÁS DE 10 A 50 mm		±30'	±50'
	MÁS DE 50 A 120 mm		±20'	±25'
	MÁS DE 120 A 400 mm		±10'	±15'
MÁS DE 400 mm		±5'	±10'	

COMUN A	MODELO	Ud.	MODELO	Ud.	MODELO	Ud.	MODELO	Ud.	MODELO	Ud.
	MFP-192-R6C	1								

LINEAL	GRADO TOLERANCIA	FINO	MEDIO	GRUESO
	HASTA 3 mm	±0,05	±0,10	±0,15
	MÁS DE 3 A 6 mm	±0,05	±0,10	±0,20
	MÁS DE 6 A 30 mm	±0,10	±0,20	±0,50
	MÁS DE 30 A 120 mm	±0,15	±0,30	±0,80
	MÁS DE 120 A 400 mm	±0,20	±0,50	±1,20
MÁS DE 400 A 1000 mm	±0,30	±0,80	±2,00	
MÁS DE 1000 A 2000 mm	±0,50	±1,20	±3,00	

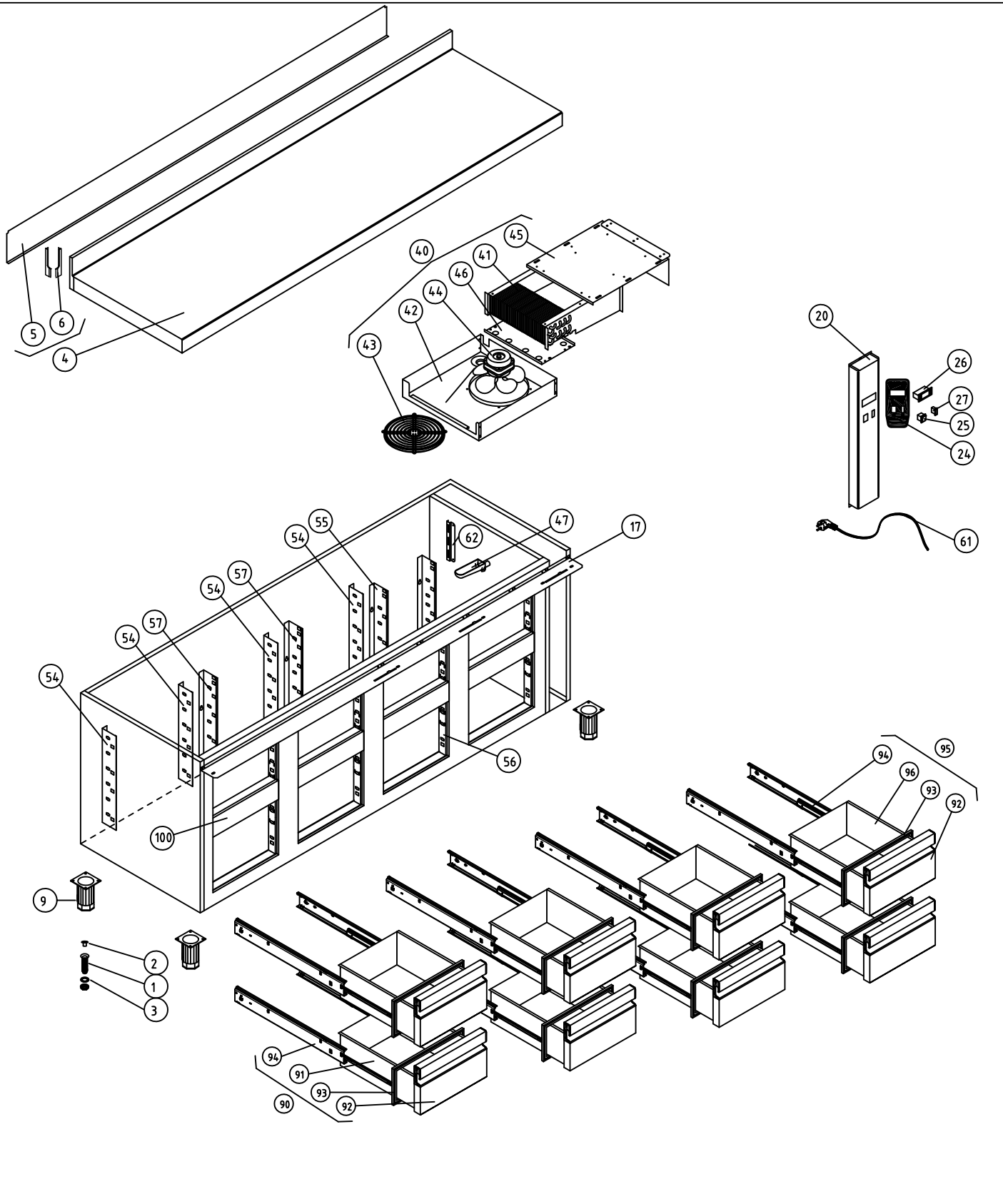
A4 Nombre Fecha
 Dibujado A.J.GONZALEZ Feb-2011
 Modificado .



Escala 1:25

RECAMBIOS MFP-192-R6C/GN

Código máquina: .



M1 MESAS FRÍAS COD. PIEZA: 148313081000


COTAS SIN TOLERANCIA DIN 7168-f Material: .
SUSTITUYE A: .
SUSTITUIDO POR: .

ANGULAR	GRADO TOLERANCIA	FINO	MEDIO	GRUESO
	HASTA 10 mm		±1°	±1° 30'
	MÁS DE 10 A 50 mm	±30'		±50'
	MÁS DE 50 A 120 mm	±20'		±25'
	MÁS DE 120 A 400 mm	±10'		±15'
MÁS DE 400 mm	±5'		±10'	

COMUN A	MODELO	Ud.	MODELO	Ud.	MODELO	Ud.	MODELO	Ud.	MODELO	Ud.
	MFP-192-R8C	1								

LINEAL	GRADO TOLERANCIA	FINO	MEDIO	GRUESO
	HASTA 3 mm	±0,05	±0,10	±0,15
	MÁS DE 3 A 6 mm	±0,05	±0,10	±0,20
	MÁS DE 6 A 30 mm	±0,10	±0,20	±0,50
	MÁS DE 30 A 120 mm	±0,15	±0,30	±0,80
MÁS DE 120 A 400 mm	±0,20	±0,50	±1,20	
MÁS DE 400 A 1000 mm	±0,30	±0,80	±2,00	
MÁS DE 1000 A 2000 mm	±0,50	±1,20	±3,00	

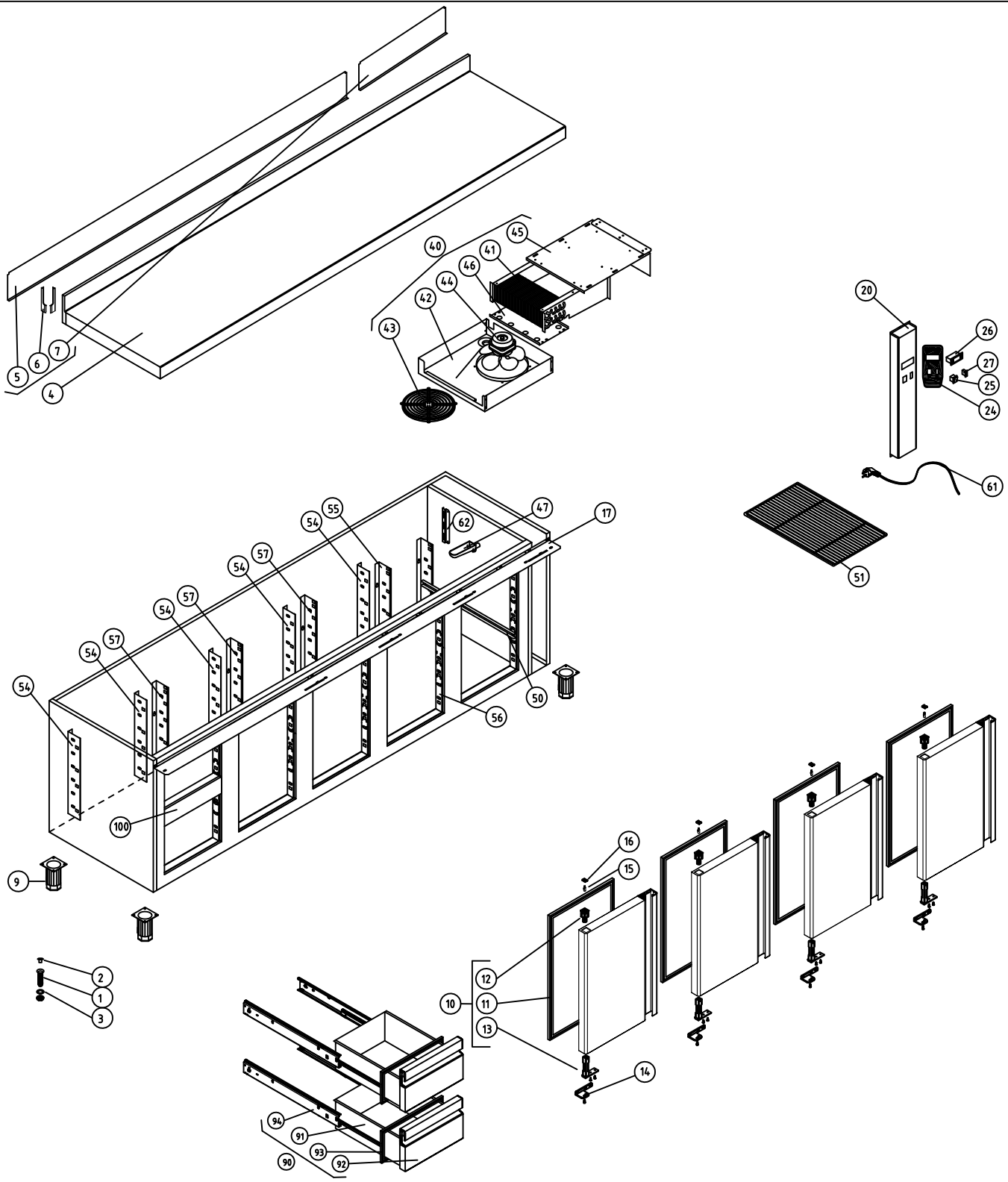
A4	Nombre	Fecha
Dibujado	A.J.GONZALEZ	Feb-2011
Modificado		
Escala	1:25	



F A G O R I

RECAMBIOS MFP-192-R8C/GN

Código máquina: .



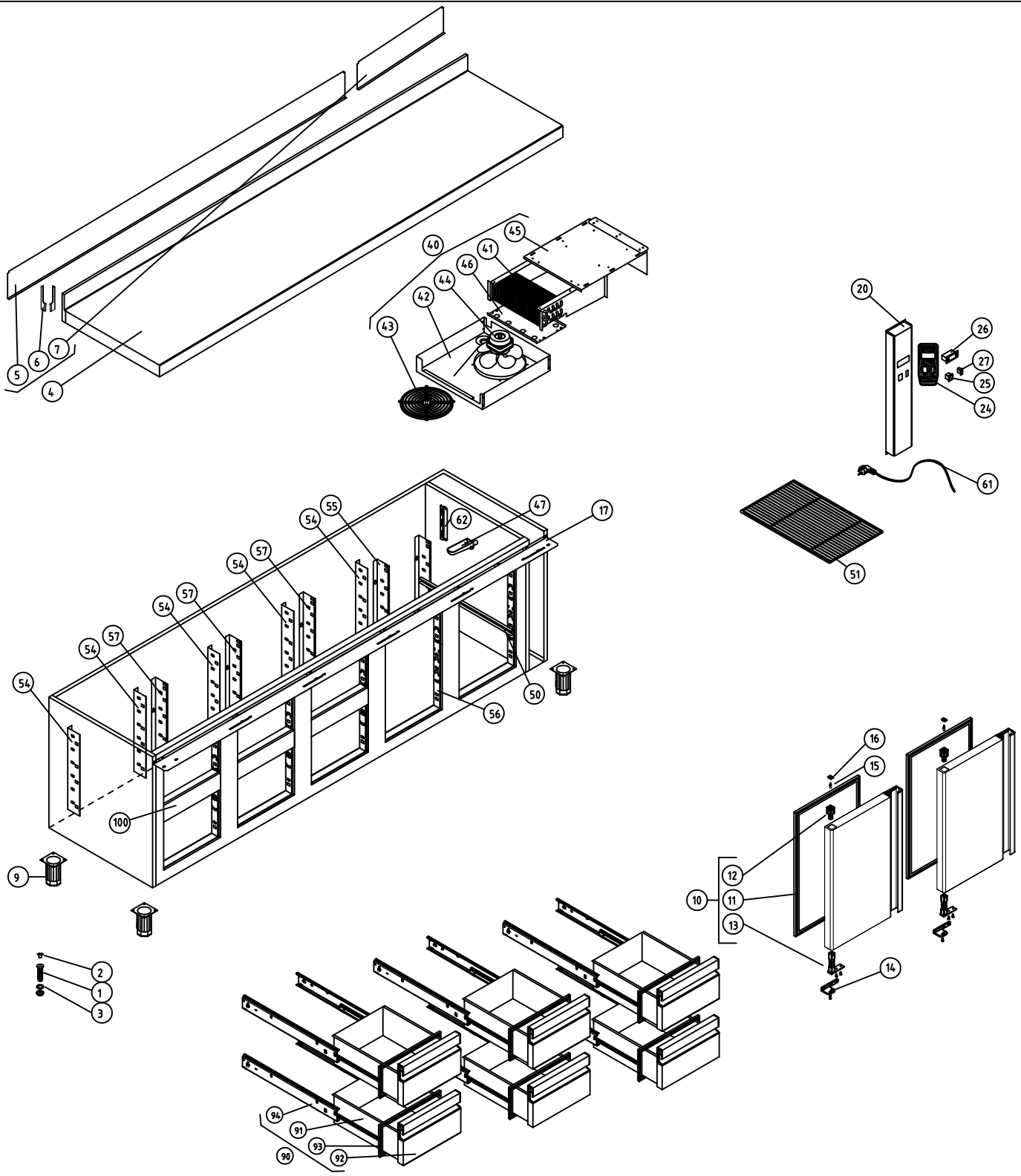
M1 MESAS FRÍAS COD. PIEZA: 148314.021000

COTAS SIN TOLERANCIA DIN 7168-f

	GRADO TOLERANCIA	FINO	MEDIO	GRUESO
ANGULAR	HASTA 10 mm		±1°	±1° 30'
	MÁS DE 10 A 50 mm	±30'		±50'
	MÁS DE 50 A 120 mm	±20'		±25'
	MÁS DE 120 A 400 mm	±10'		±15'
	MÁS DE 400 mm	±5'		±10'
LINEAL	GRADO TOLERANCIA			
	HASTA 3 mm	±0,05	±0,10	±0,15
	MÁS DE 3 A 6 mm	±0,05	±0,10	±0,20
	MÁS DE 6 A 30 mm	±0,10	±0,20	±0,50
	MÁS DE 30 A 120 mm	±0,15	±0,30	±0,80
	MÁS DE 120 A 400 mm	±0,20	±0,50	±1,20
	MÁS DE 400 A 1000 mm	±0,30	±0,80	±2,00
MÁS DE 1000 A 2000 mm	±0,50	±1,20	±3,00	

Material:										
Acabado:										
COMUN A	MODELO	Ud.	MODELO	Ud.	MODELO	Ud.	MODELO	Ud.	MODELO	Ud.
	MFP-237-R2C	1								
A4	Nombre	Fecha								
Dibujado	A.J.GONZALEZ	Feb-2011								
Modificado										
Escala	1:30			RECAMBIOS MFP-237-R2C/GN						

SUSTITUYE A:	
SUSTITUIDO POR:	
Código máquina:	



M1 MESAS FRÍAS COD. PIEZA: 148314061000

COTAS SIN TOLERANCIA DIN 7168-f

	GRADO TOLERANCIA	FINO	MEDIO	GRUESO
ANGULAR	HASTA 10 mm		±1°	±1° 30'
	MÁS DE 10 A 50 mm	±30'		±50'
	MÁS DE 50 A 120 mm	±20'		±25'
	MÁS DE 120 A 400 mm	±10'		±15'
	MÁS DE 400 mm	±5'		±10'

Material: .

SUSTITUYE A: .

Acabado: .

SUSTITUIDO POR: .

	GRADO TOLERANCIA	FINO	MEDIO	GRUESO
LINEAL	HASTA 3 mm	±0,05	±0,10	±0,15
	MÁS DE 3 A 6 mm	±0,05	±0,10	±0,20
	MÁS DE 6 A 30 mm	±0,10	±0,20	±0,50
	MÁS DE 30 A 120 mm	±0,15	±0,30	±0,80
	MÁS DE 120 A 400 mm	±0,20	±0,50	±1,20
	MÁS DE 400 A 1000 mm	±0,30	±0,80	±2,00
	MÁS DE 1000 A 2000 mm	±0,50	±1,20	±3,00

COMUN A	MODELO	Ud.	MODELO	Ud.	MODELO	Ud.	MODELO	Ud.	MODELO	Ud.
	MFP-237-R6C	1								

A4 Nombre Fecha

Dibujado A.J.GONZALEZ Feb-2011

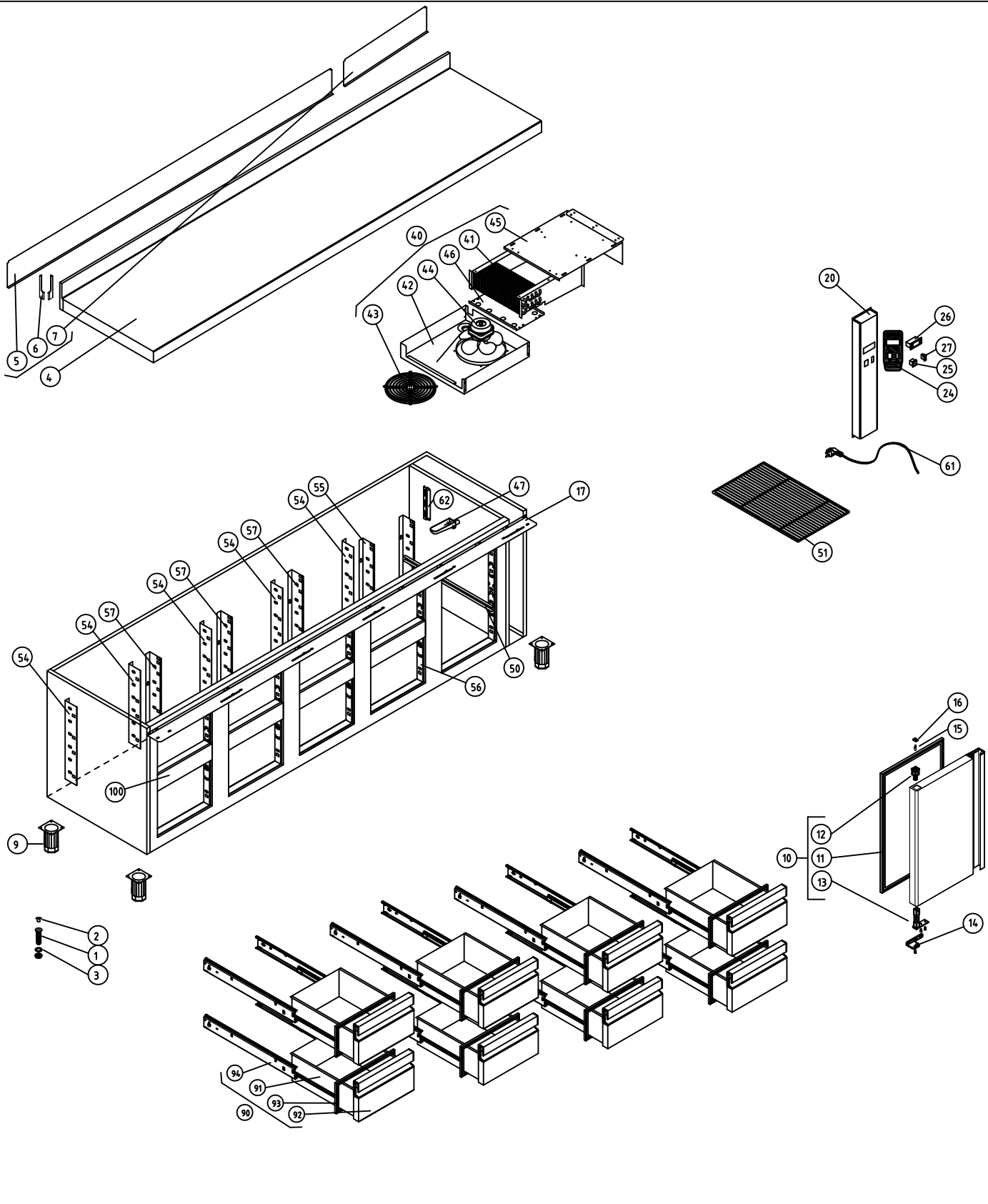
Modificado .



Escala 1:30

RECAMBIOS MFP-237-R6C/GN

Código máquina: .



M1 MESAS FRÍAS COD. PIEZA: 148314081000

COTAS SIN TOLERANCIA DIN 7168-f

ANGULAR	GRADO TOLERANCIA	FINO	MEDIO	GRUESO
	HASTA 10 mm		±1°	±1° 30'
	MÁS DE 10 A 50 mm	±30'		±50'
	MÁS DE 50 A 120 mm	±20'		±25'
	MÁS DE 120 A 400 mm	±10'		±15'
MÁS DE 400 mm	±5'		±10'	

Material: . SUSTITUYE A:

Acabado: . SUSTITUIDO POR:

COMUN A	MODELO	Ud.	MODELO	Ud.	MODELO	Ud.	MODELO	Ud.	MODELO	Ud.
	MFP-237-R8C	1								

LINEAL	GRADO TOLERANCIA	FINO	MEDIO	GRUESO
	HASTA 3 mm	±0,05	±0,10	±0,15
	MÁS DE 3 A 6 mm	±0,05	±0,10	±0,20
	MÁS DE 6 A 30 mm	±0,10	±0,20	±0,50
	MÁS DE 30 A 120 mm	±0,15	±0,30	±0,80
MÁS DE 120 A 400 mm	±0,20	±0,50	±1,20	
MÁS DE 400 A 1000 mm	±0,30	±0,80	±2,00	
MÁS DE 1000 A 2000 mm	±0,50	±1,20	±3,00	

A4 Nombre Fecha

Dibujado A.J.GONZALEZ Feb-2011

Modificado .



Escala 1:30 RECAMBIOS MFP-237-R8C/GN Código máquina: