

***DESPIECES***


***MESAS MFP-B***

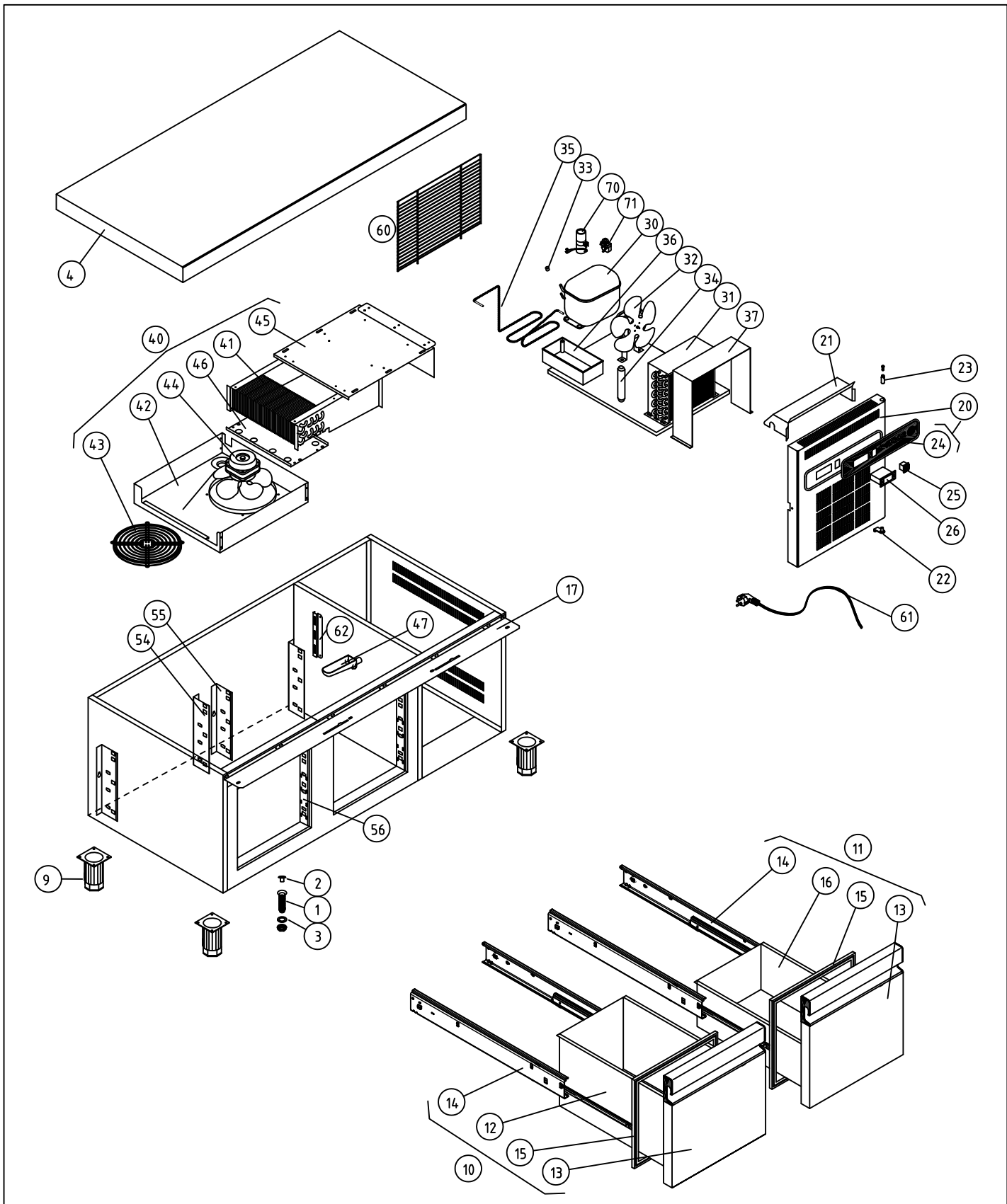
***GASTRO***




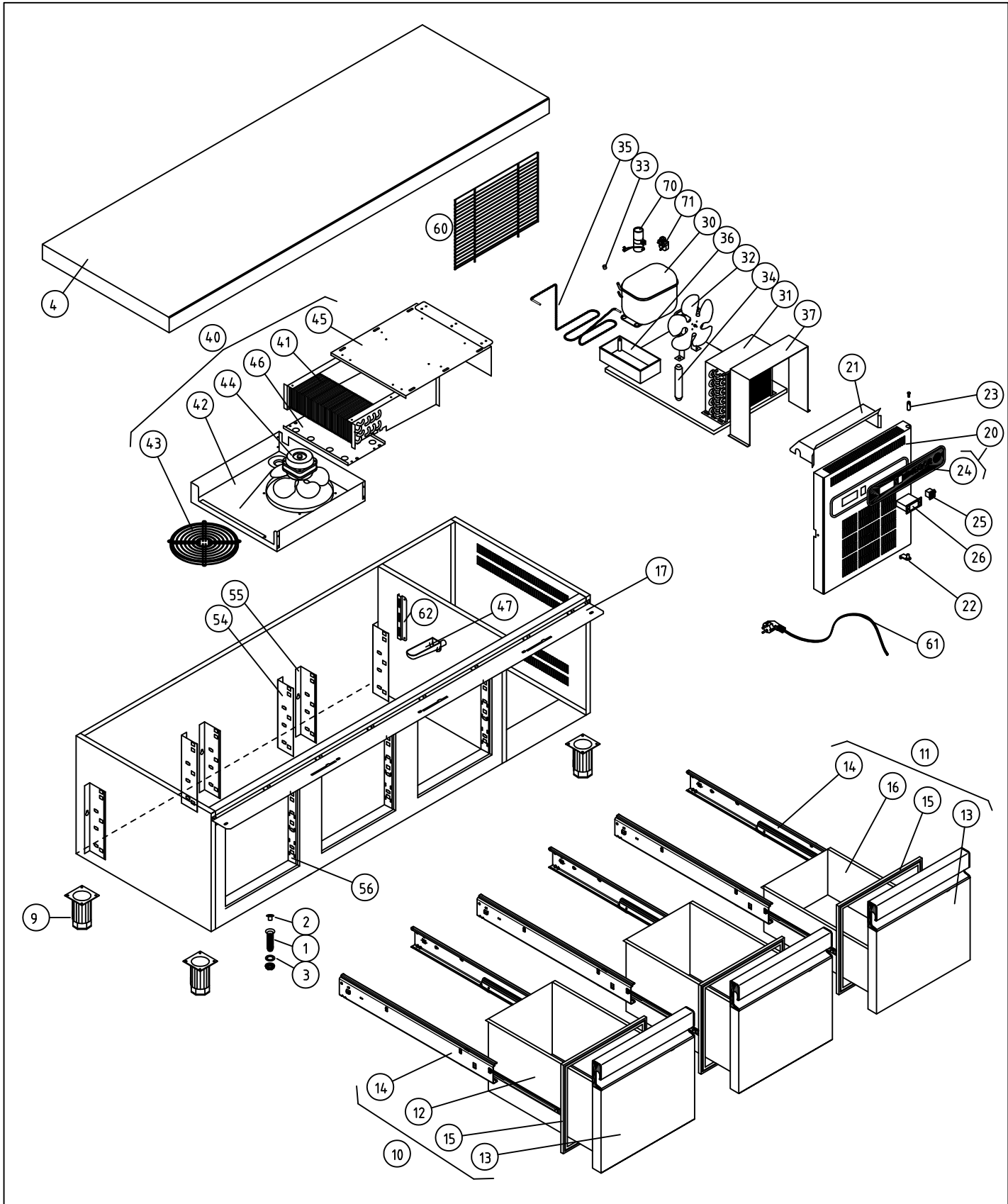
*Rev.: Dic-2010*




RECAMBIOS MESAS MFP-B-GN DIC-2010		 <b>FAGOR</b> <b>FAGOFRI S.A.</b>		MODELOS										
Nº	CÓDIGO	DESCRIPCIÓN	MFP-135-B/GN	MFP-180-B/GN	MFP-225-B/GN	MFP-270-B/GN	MFP-135-BP/GN	MFP-180-BP/GN	MFP-225-BP/GN	MFP-270-BP/GN	MFP-135-B2/GN	MFP-180-B2/GN	MFP-225-B2/GN	MFP-270-B2/GN
61	6021390006	MANG 3X1X2500 BL. SCHUKO 3T	1	1	1	1	1	1	1	1	1	1	1	1
62	M109050033	PROT SONDA 175x49	1	1	1	1	1	1	1	1	1	1	1	1
70	6021010037	CONDEN.ARRANQUE FR-117U5015 80 mF	1	1			1	1			1	1		
70	6021010158	CONDENSADOR COMP. NEK 6210Z			1	1			1	1			1	1
71	6021010045	RELE ARRANQ COMPR.FR-7.5G 6001	1				1				1			
71	6021010025	RELE ARRANQUE COMPRESOR FR-8,5G 2		1				1				1		
71	6021010156	RELE ARRAN. COMP. NEK 6210Z			1	1			1	1			1	1
90	M169010119	PUE MEP-100,MFP-B IZDA.FAGOR					2	3	4	5				
91	6045010152	BURLETE CAJON MFP2/3 Y MEP-100					2	3	4	5				
92	6003010136	CAJA ALOJAMIENTO MUELLE GRIS					2	3	4	5				
93	6033010100	BIS.TRSD DOBL MUELLE DV-2608					2	3	4	5				
94	6033010129	SOP.BISAG.INF.IZD.					2	3	4	5				
95	6033090104	EJE ROSCA EXT.30X10INOX MESAS					2	3	4	5				
96	6025130045	TUERC.RAPIDA TRT M6-2					2	3	4	5	1	1	1	1
100	M169120120	CAJÓN MFP 1/3									2	4	6	8
101	M109050102	CAJON GASTRO 2º CASO 100 prof.									2	4	6	8
102	M169120121	FRENTE CAJÓN MFP 1/3									2	4	6	8
103	6045010151	BURLET CAJON MFP1/3 399x158 07									2	4	6	8
104	M161130006	FRONTI POSTIZO MFP CAJ MAGNETI									1	2	3	4

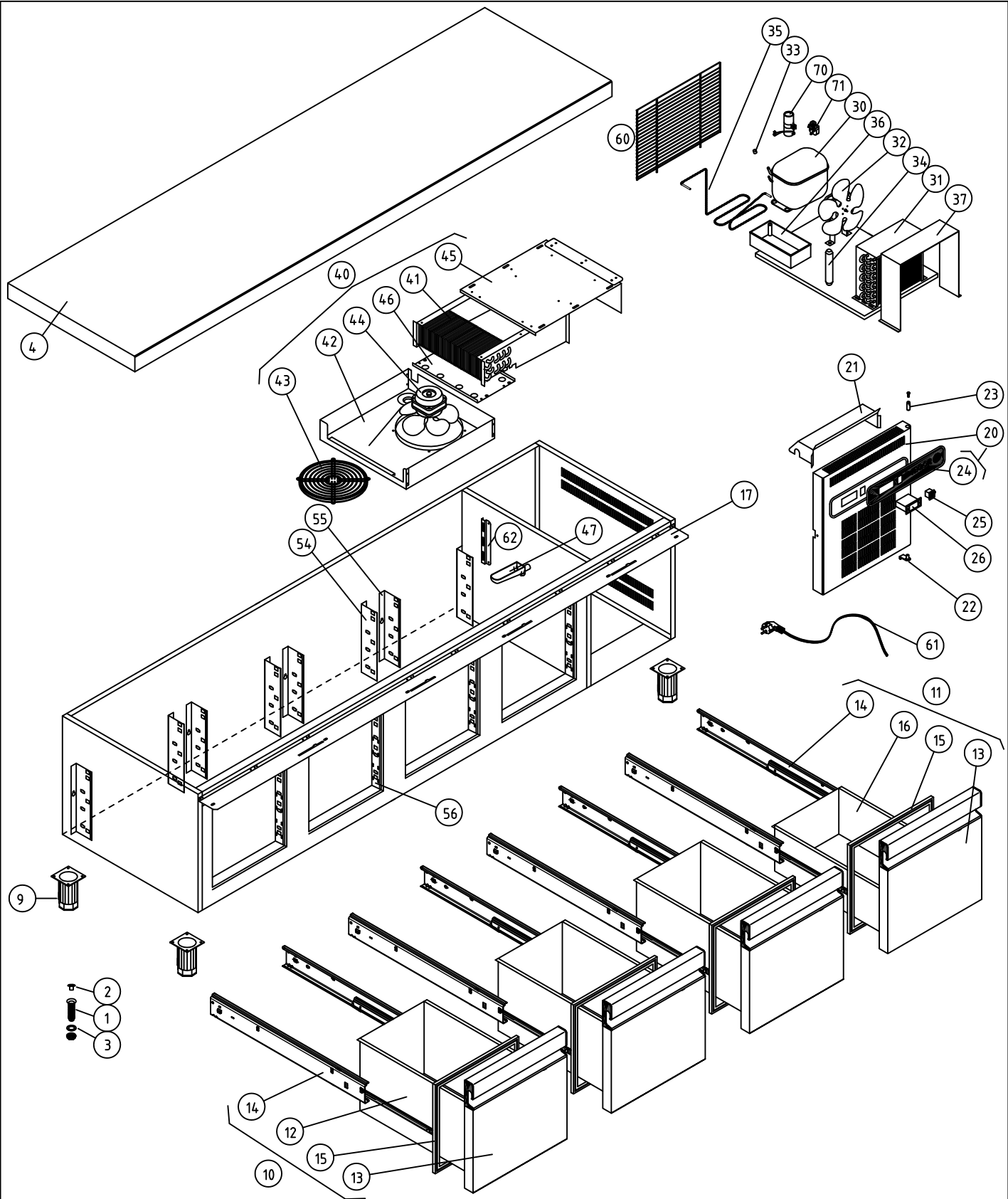


COTAS SIN TOLERANCIA DIN 7168-f						Material: MATERIAL ESPESOR				COD. PIEZA:					
GRADO TOLERANCIA						Acabado: ACABADO				SUSTITUYE A:					
ANGULAR	HASTA 10 mm	FINO	MEDIO	GRUESO		COMUN A		MODELO	Ud.	MODELO	Ud.	MODELO	Ud.	MODELO	Ud.
	MAS DE 10 A 50 mm		±1°	±1° 30'		MFP-135 B	1								
	MAS DE 50 A 120 mm		±30'	±50'											
	MAS DE 120 A 400 mm		±20'	±25'											
	MAS DE 400 mm		±10'	±15'											
			±5'	±10'											
LINEAL	GRADO TOLERANCIA	FINO	MEDIO	GRUESO		Nombre		Fecha							
	HASTA 3 mm	±0,05	±0,10	±0,15	A4										
	MAS DE 3 A 6 mm	±0,05	±0,10	±0,20	Dibujado	A.J.GONZALEZ		Dic-2010							
	MAS DE 6 A 30 mm	±0,10	±0,20	±0,50	Modificado										
	MAS DE 30 A 120 mm	±0,15	±0,30	±0,80	Escala	1:22									
MAS DE 120 A 400 mm	±0,20	±0,50	±1,20	<b>RECAMBIOS MFP-135-B</b>				Código máquina:							
MAS DE 400 A 1000 mm	±0,30	±0,80	±2,00					CODIGO							
MAS DE 1000 A 2000 mm	±0,50	±1,20	±3,00												



COD. PIEZA: 148315000000

COTAS SIN TOLERANCIA DIN 7168-f				Material: MATERIAL ESPESOR				SUSTITUYE A:							
				Acabado: ACABADO				SUSTITUIDO POR:							
ANGULAR	GRADO TOLERANCIA	FINO	MEDIO	GRUESO	COMUN A	MODELO	Ud.	MODELO	Ud.	MODELO	Ud.	MODELO	Ud.	MODELO	
	HASTA 10 mm		±1°	±1° 30'		MFP-180 B	1								
	MAS DE 10 A 50 mm		±30'	±50'											
	MAS DE 50 A 120 mm		±20'	±25'											
LINEAL	MAS DE 120 A 400 mm		±10'	±15'											
	MAS DE 400 mm		±5'	±10'											
	GRADO TOLERANCIA	FINO	MEDIO	GRUESO	A4	Nombre	Fecha		 <b>FAGOR FRI</b>						
	HASTA 3 mm	±0,05	±0,10	±0,15	Dibujado	A.J.GONZALEZ	Dic-2010								
	MAS DE 3 A 6 mm	±0,05	±0,10	±0,20	Modificado										
MAS DE 6 A 30 mm	±0,10	±0,20	±0,50	Escala	1:22		<b>RECAMBIOS MFP-180-B</b>								
MAS DE 30 A 120 mm	±0,15	±0,30	±0,80			Código máquina: <b>CODIGO</b>									
MAS DE 120 A 400 mm	±0,20	±0,50	±1,20												
MAS DE 400 A 1000 mm	±0,30	±0,80	±2,00												
MAS DE 1000 A 2000 mm	±0,50	±1,20	±3,00												



COD. PIEZA: 148316000000

COTAS SIN TOLERANCIA DIN 7168-f

GRADO TOLERANCIA	FINO		MEDIO		GRUESO	
	HASTA 10 mm					
ANGULAR	MAS DE 10 A 50 mm	±30'	±1°	±1°	±50'	±1° 30'
	MAS DE 50 A 120 mm	±20'			±25'	
	MAS DE 120 A 400 mm	±10'			±15'	
	MAS DE 400 mm	±5'			±10'	

Material: MATERIAL ESPESOR

Acabado: ACABADO

COMUN A	MODELO	Ud.	MODELO	Ud.	MODELO	Ud.	MODELO	Ud.	MODELO	Ud.
		MFP-225 B	1							

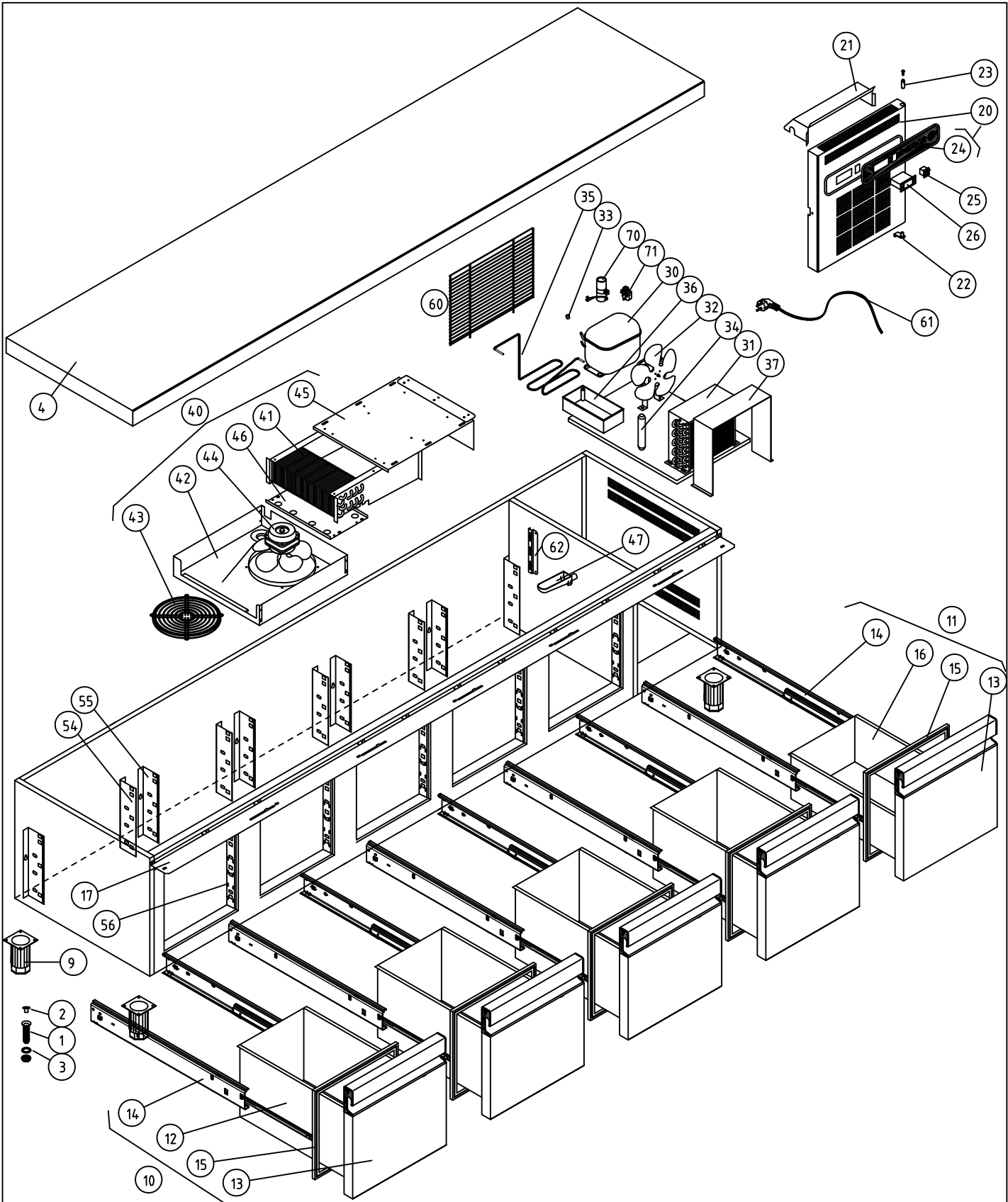
GRADO TOLERANCIA	FINO		MEDIO		GRUESO	
	HASTA 3 mm					
LINEAL	MAS DE 3 A 6 mm	±0,05	±0,10	±0,10	±0,15	±0,20
	MAS DE 6 A 30 mm	±0,10	±0,20	±0,20	±0,50	±0,80
	MAS DE 30 A 120 mm	±0,15	±0,30	±0,30	±0,80	
	MAS DE 120 A 400 mm	±0,20	±0,50	±0,50	±1,20	
	MAS DE 400 A 1000 mm	±0,30	±0,80	±0,80	±2,00	
	MAS DE 1000 A 2000 mm	±0,50	±1,20	±1,20	±3,00	

A4 Nombre Fecha  
 Dibujado A.J.GONZALEZ Dic-2010  
 Modificado

Escala 1:22

RECAMBIOS MFP-225-B

**FAGOR**   
 FAGOR FRI  
 Código máquina:  
**CODIGO**



COD. PIEZA: 148318000000

COTAS SIN TOLERANCIA DIN 7168-f

	GRADO TOLERANCIA	FINO	MEDIO	GRUESO
ANGULAR	HASTA 10 mm		±1°	±1° 30'
	MAS DE 10 A 50 mm		±30'	±50'
	MAS DE 50 A 120 mm		±20'	±25'
	MAS DE 120 A 400 mm		±10'	±15'
	MAS DE 400 mm		±5'	±10'

	GRADO TOLERANCIA	FINO	MEDIO	GRUESO
LINEAL	HASTA 3 mm	±0,05	±0,10	±0,15
	MAS DE 3 A 6 mm	±0,05	±0,10	±0,20
	MAS DE 6 A 30 mm	±0,10	±0,20	±0,50
	MAS DE 30 A 120 mm	±0,15	±0,30	±0,80
	MAS DE 120 A 400 mm	±0,20	±0,50	±1,20
	MAS DE 400 A 1000 mm	±0,30	±0,80	±2,00
MAS DE 1000 A 2000 mm	±0,50	±1,20	±3,00	

Material: MATERIAL ESPESOR

Acabado: ACABADO

COMUN A	MODELO	Ud.	MODELO	Ud.	MODELO	Ud.	MODELO	Ud.	MODELO	Ud.
	MFP-270 B	1								

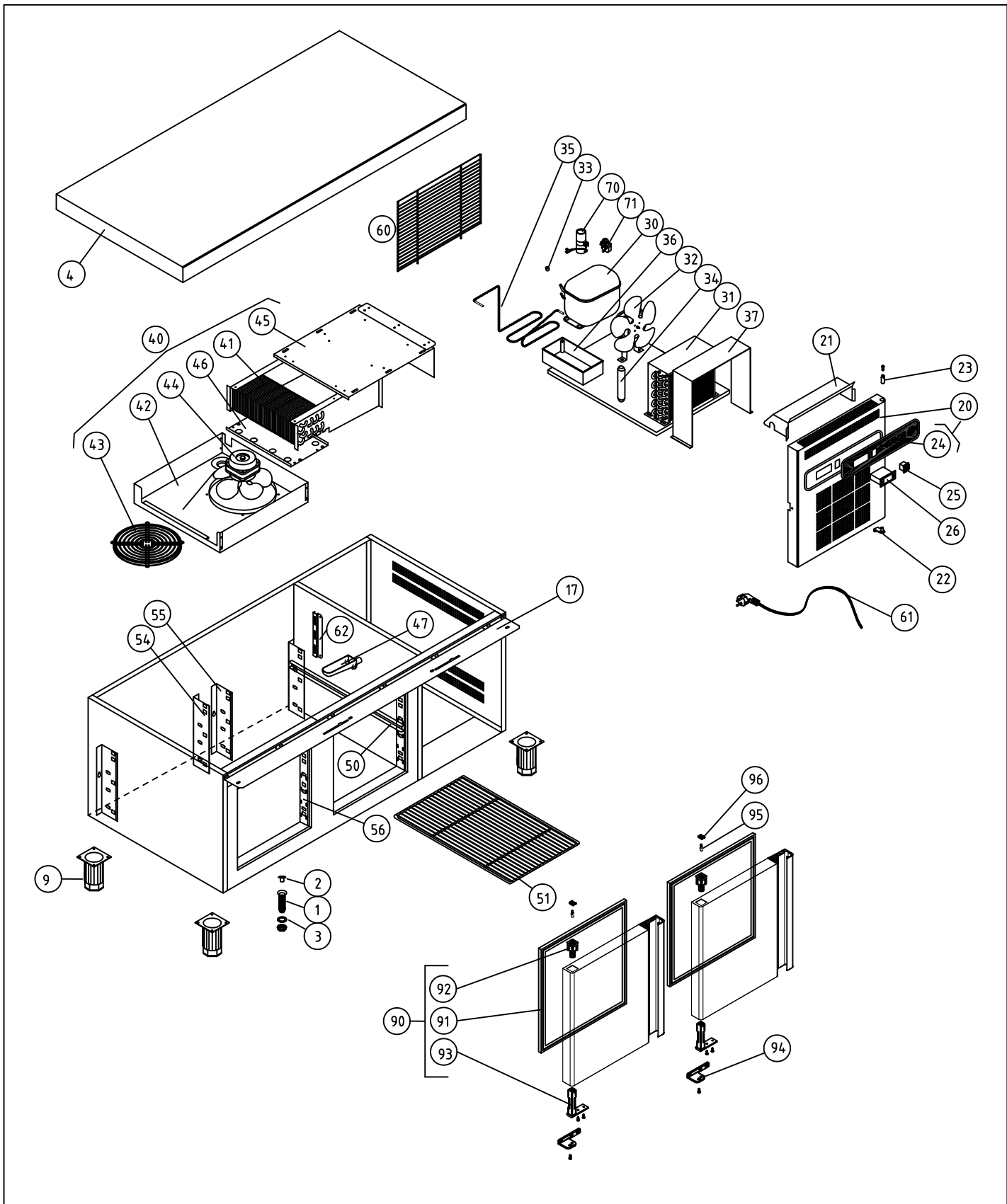
A4	Nombre	Fecha
Dibujado	A.J.GONZALEZ	Dic-2010
Modificado		

Escala	1:22
--------	------



RECAMBIOS MFP-270-B

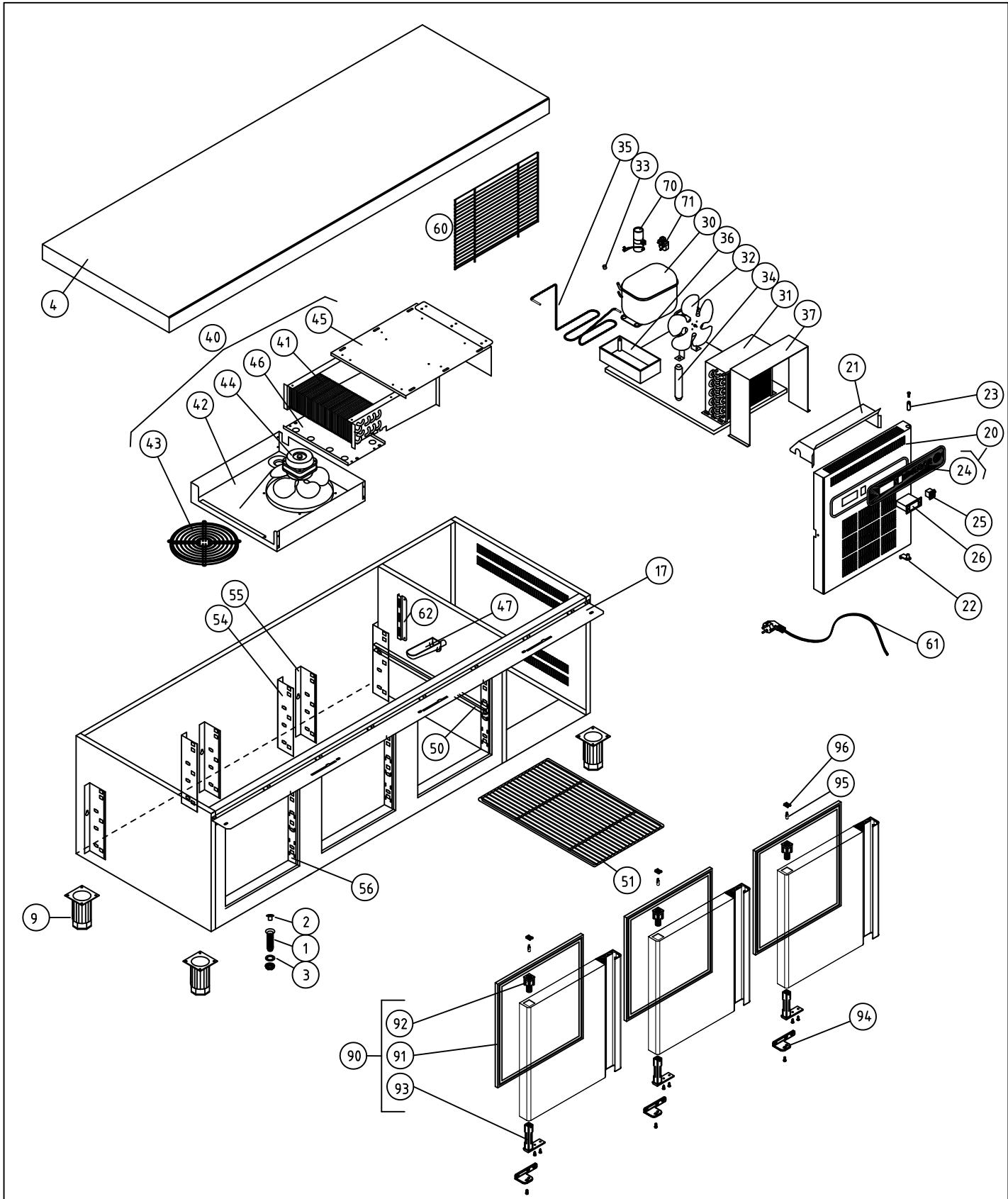
Código máquina:  
CODIGO




COTAS SIN TOLERANCIA DIN 7168-f COD. PIEZA: 148317100000

Material: MATERIAL ESPESOR				SUSTITUYE A:															
Acabado: ACABADO				SUSTITUIDO POR:															
ANGULAR	GRADO TOLERANCIA	FINO	MEDIO	GRUESO	COMUN A	MODELO	Ud.	MODELO	Ud.	MODELO	Ud.	MODELO	Ud.	MODELO					
	HASTA 10 mm		±1°	±1° 30'		MFP-135 BP	1												
	MAS DE 10 A 50 mm		±30'	±50'															
	MAS DE 50 A 120 mm		±20'	±25'															
LINEAL	MAS DE 120 A 400 mm		±10'	±15'															
	MAS DE 400 mm		±5'	±10'															
	GRADO TOLERANCIA	FINO	MEDIO	GRUESO	A4	Nombre	Fecha		 <b>FAGOR FRI</b>										
	HASTA 3 mm		±0,05	±0,10	±0,15	Dibujado	A.J.GONZALEZ							Dic-2010					
	MAS DE 3 A 6 mm		±0,05	±0,10	±0,20	Modificado													
MAS DE 6 A 30 mm		±0,10	±0,20	±0,50	Escala	1:22		RECAMBIOS MFP-135-BP											
MAS DE 30 A 120 mm		±0,15	±0,30	±0,80											Código máquina: <b>CODIGO</b>				
MAS DE 120 A 400 mm		±0,20	±0,50	±1,20															
MAS DE 400 A 1000 mm		±0,30	±0,80	±2,00															
MAS DE 1000 A 2000 mm		±0,50	±1,20	±3,00															

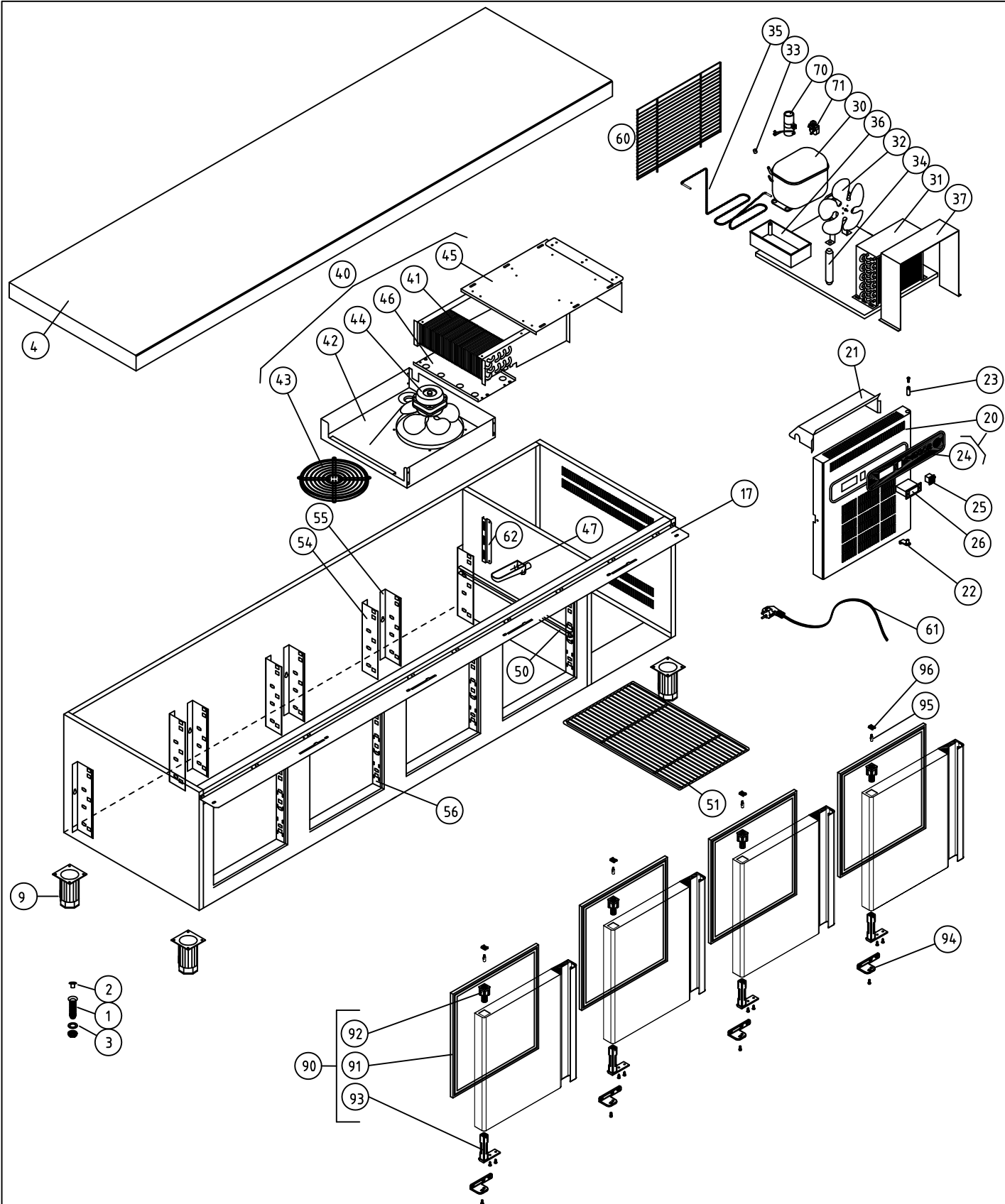




COD. PIEZA: 148315100000

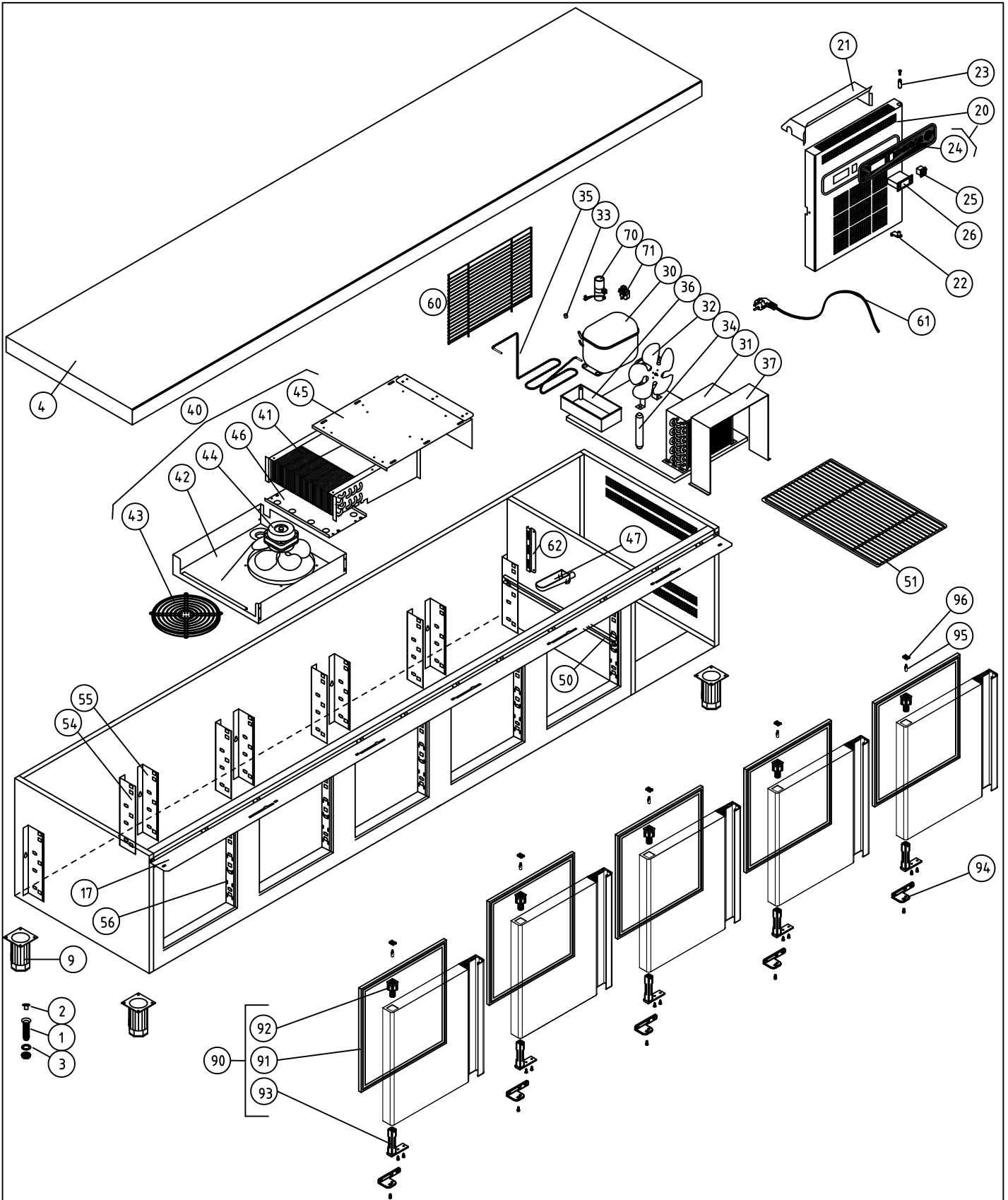
COTAS SIN TOLERANCIA DIN 7168-f				Material: MATERIAL ESPESOR				SUSTITUYE A:					
ANGULAR	GRADO TOLERANCIA	FINO	MEDIO	GRUESO	Acabado: ACABADO				SUSTITUIDO POR:				
	HASTA 10 mm		±1°	±1° 30'	COMUN A	MODELO	Ud.	MODELO	Ud.	MODELO	Ud.	MODELO	Ud.
	MAS DE 10 A 50 mm		±30'	±50'		MFP-180 BP	1						
	MAS DE 50 A 120 mm		±20'	±25'									
MAS DE 120 A 400 mm		±10'	±15'										
	MAS DE 400 mm		±5'	±10'									
LINEAL	GRADO TOLERANCIA	FINO	MEDIO	GRUESO	A4		Nombre		Fecha				
	HASTA 3 mm		±0,05	±0,10	±0,15	Dibujado		A.J.GONZALEZ		Dic-2010			
	MAS DE 3 A 6 mm		±0,05	±0,10	±0,20	Modificado							
	MAS DE 6 A 30 mm		±0,10	±0,20	±0,50	Escala		1:22		<b>RECAMBIOS MFP-180-BP</b>			
	MAS DE 30 A 120 mm		±0,15	±0,30	±0,80							Código máquina:	
	MAS DE 120 A 400 mm		±0,20	±0,50	±1,20							CODIGO	
MAS DE 400 A 1000 mm		±0,30	±0,80	±2,00									
	MAS DE 1000 A 2000 mm		±0,50	±1,20	±3,00								


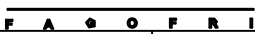


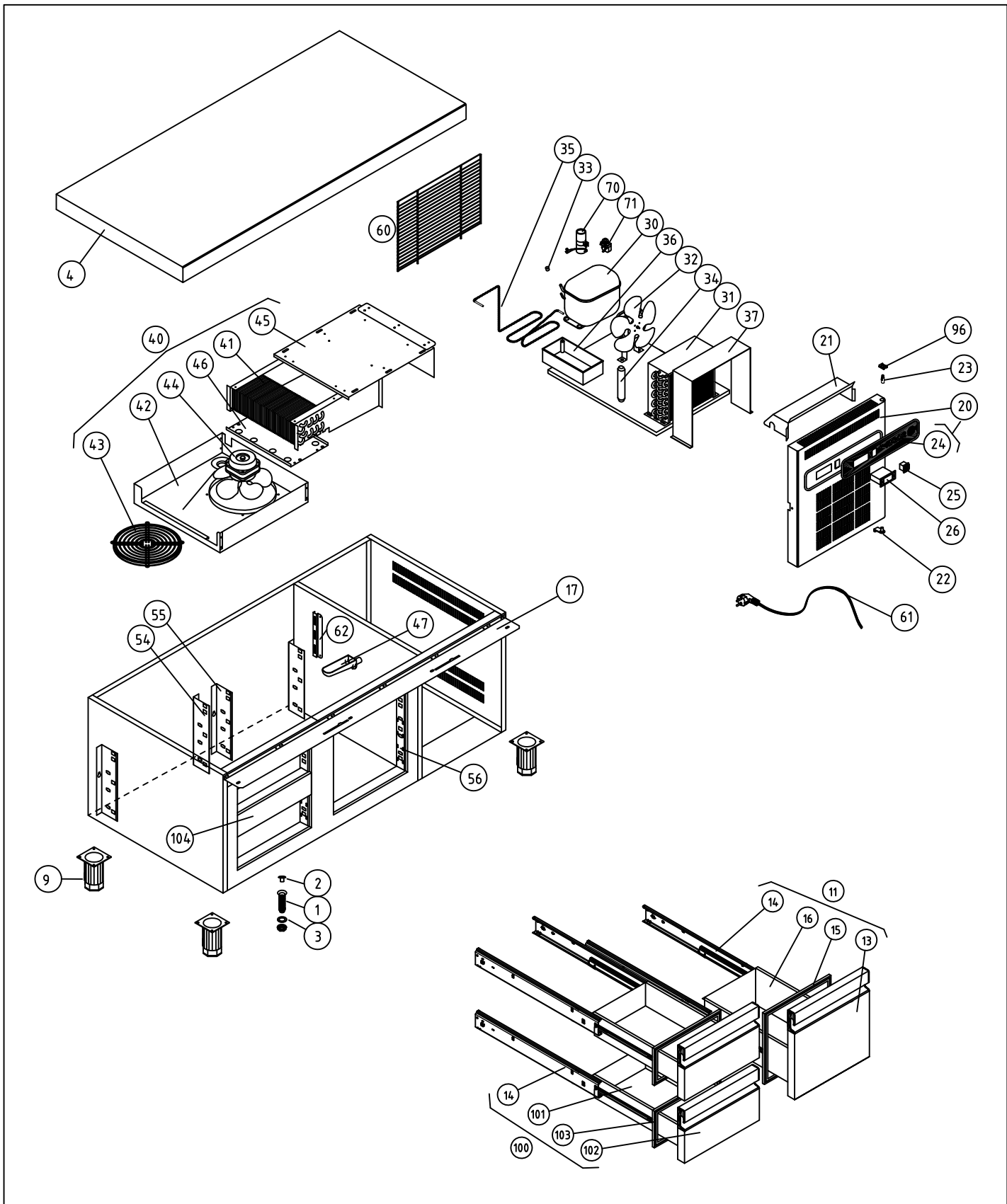


COTAS SIN TOLERANCIA DIN 7168-f COD. PIEZA: 148316100000

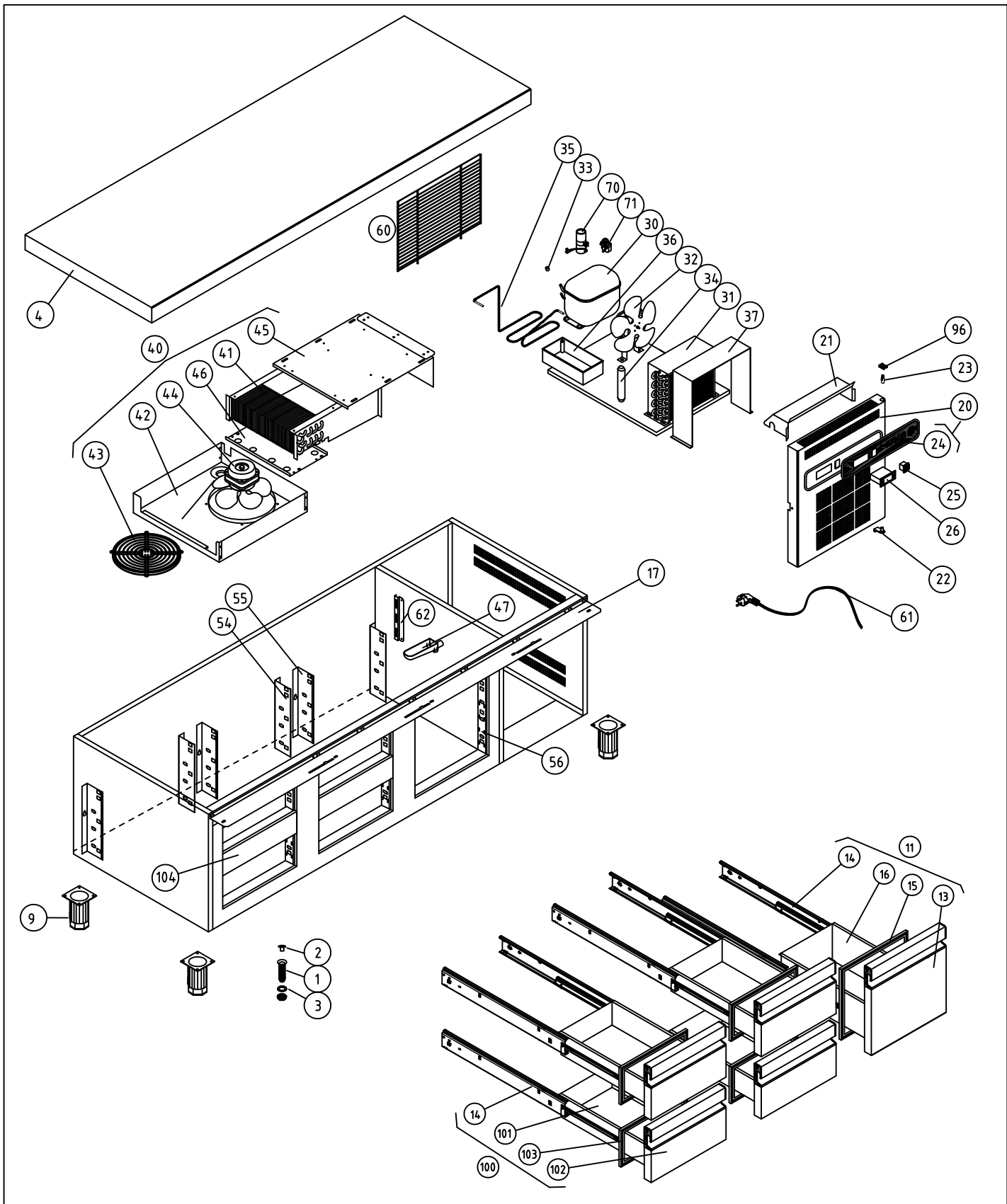
Material: MATERIAL ESPESOR				SUSTITUYE A:										
Acabado: ACABADO				SUSTITUIDO POR:										
ANGULAR	GRADO TOLERANCIA	FINO	MEDIO	GRUESO	COMUN A	MODELO	Ud.	MODELO	Ud.	MODELO	Ud.	MODELO	Ud.	MODELO
	HASTA 10 mm		±1°	±1° 30'		MFP-225 BP	1							
	MAS DE 10 A 50 mm		±30'	±50'										
	MAS DE 50 A 120 mm		±20'	±25'										
LINEAL	MAS DE 120 A 400 mm		±10'	±15'										
	MAS DE 400 mm		±5'	±10'										
	GRADO TOLERANCIA	FINO	MEDIO	GRUESO	A4	Nombre		Fecha		 <b>FAGOR FRI</b>				
	HASTA 3 mm		±0,05	±0,10	±0,15	Dibujado	A.J.GONZALEZ		Dic-2010					
	MAS DE 3 A 6 mm		±0,05	±0,10	±0,20	Modificado								
	MAS DE 6 A 30 mm		±0,10	±0,20	±0,50	Escala	<b>RECAMBIOS MFP-225-BP</b>				Código máquina:			
MAS DE 30 A 120 mm		±0,15	±0,30	±0,80	1:22	<b>CODIGO</b>								
MAS DE 120 A 400 mm		±0,20	±0,50	±1,20										
MAS DE 400 A 1000 mm		±0,30	±0,80	±2,00										
MAS DE 1000 A 2000 mm		±0,50	±1,20	±3,00										




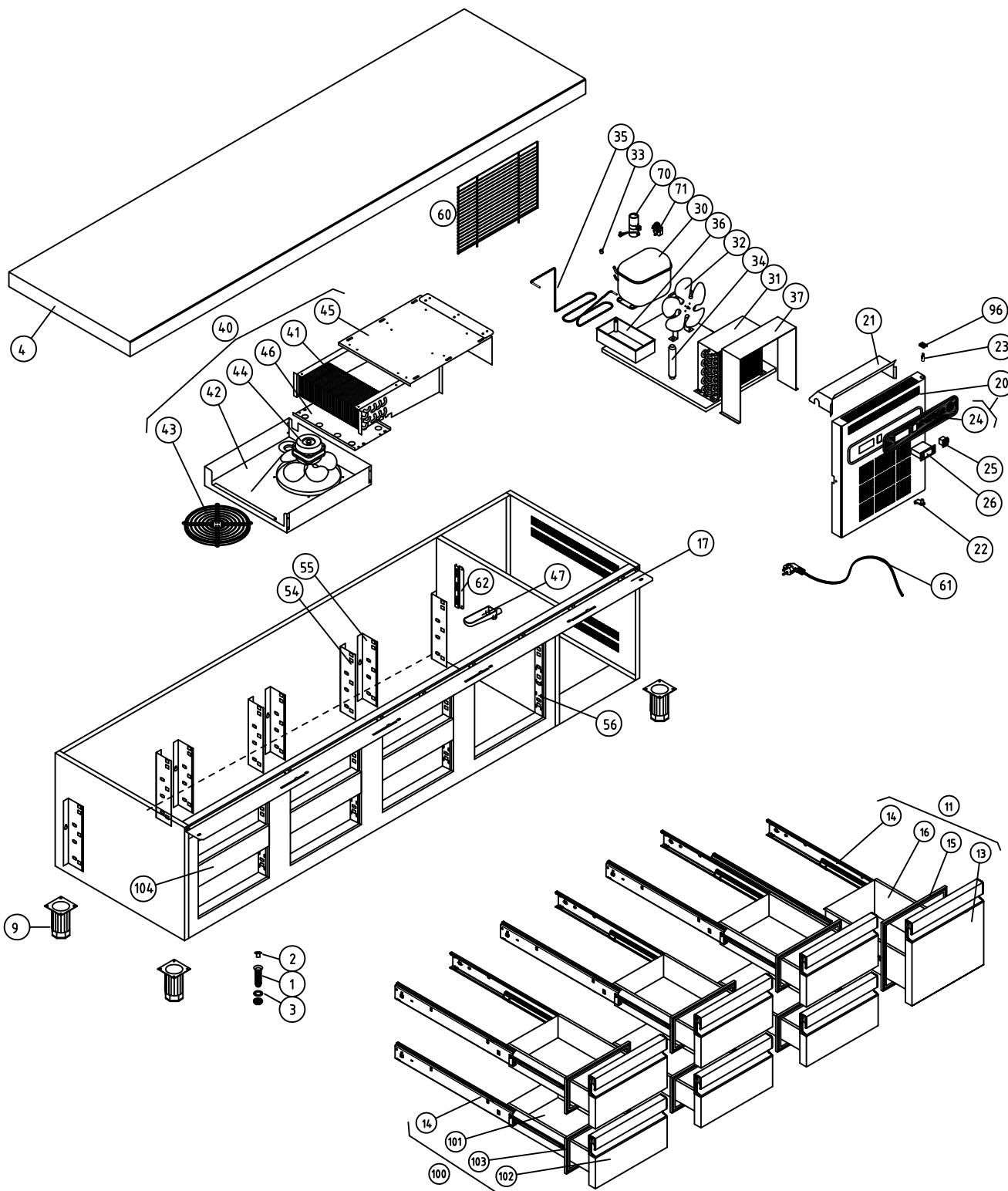
COTAS SIN TOLERANCIA DIN 7168-f				Material: MATERIAL ESPESOR				COD. PIEZA: 148318100000				
GRADO TOLERANCIA				Acabado: ACABADO				SUSTITUYE A:				
HASTA 10 mm								SUSTITUIDO POR:				
ANGULAR	FINO	MEDIO	GRUESO	MODELO	Ud.	MODELO	Ud.	MODELO	Ud.	MODELO	Ud.	
	±1°	±1°	±1° 30'	MFP-270 BP	1							
	±30'	±50'										
	±20'	±25'										
COMUN A												
FINO	MEDIO	GRUESO	Nombre		Fecha							
±0,05	±0,10	±0,15	A4		Dic-2010							
FINO	MEDIO	GRUESO	Dibujado		Modificado							
±0,05	±0,10	±0,20	A.J.GONZALEZ									
FINO	MEDIO	GRUESO	Escala		<b>RECAMBIOS MFP-270-BP</b>							
±0,10	±0,20	±0,50	1:22									
FINO	MEDIO	GRUESO							Código máquina:			
±0,15	±0,30	±0,80							CODIGO			
FINO	MEDIO	GRUESO										
±0,20	±0,50	±1,20										
FINO	MEDIO	GRUESO										
±0,30	±0,80	±2,00										
FINO	MEDIO	GRUESO										
±0,50	±1,20	±3,00										




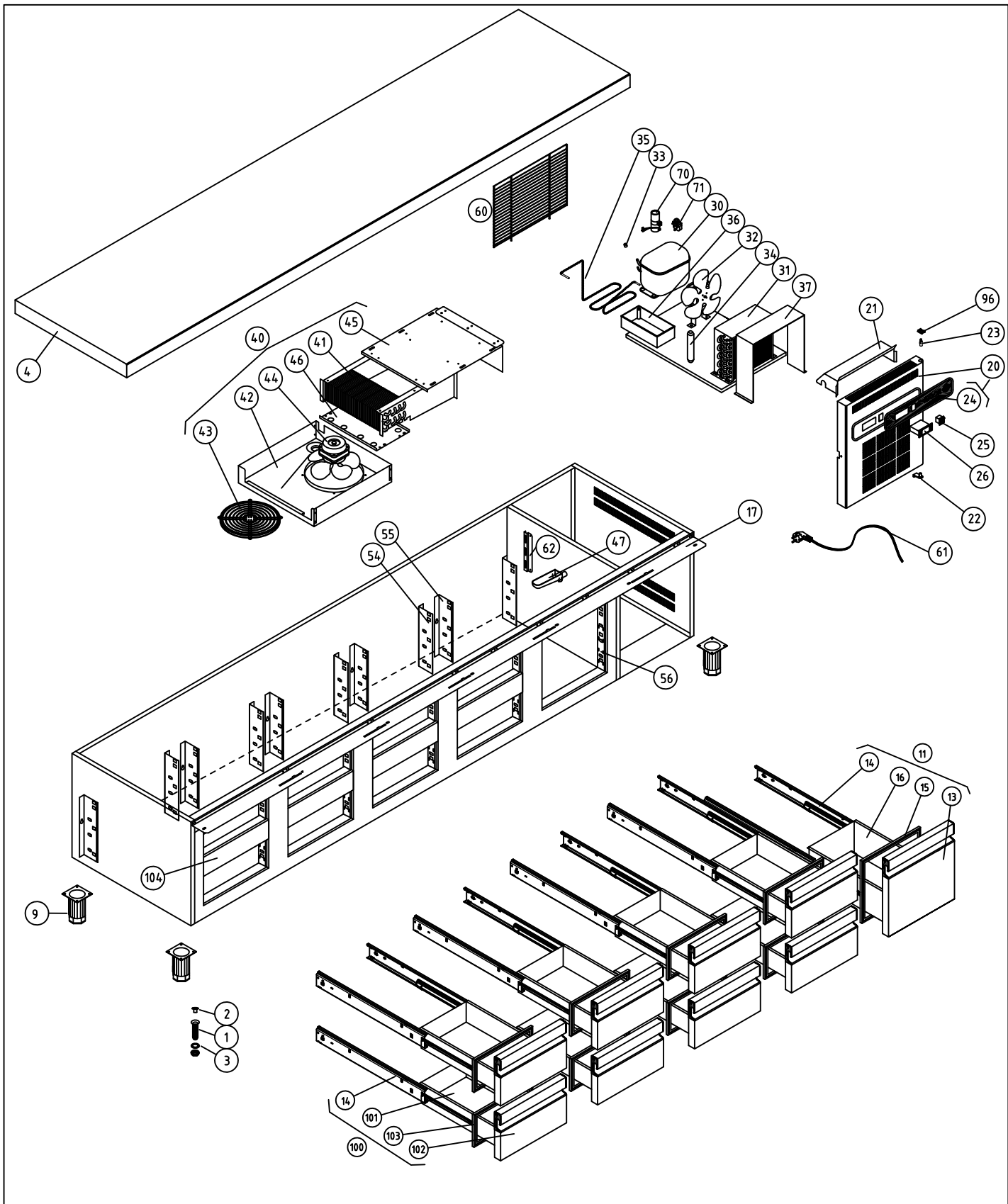
COTAS SIN TOLERANCIA DIN 7168-f						Material: .				COD. PIEZA: 148317200000			
GRADO TOLERANCIA						Acabado: .				SUSTITUYE A:			
HASTA 3 mm						FINO				MEDIO			
MAS DE 3 A 6 mm						±0,05				±0,10			
MAS DE 6 A 12 mm						±0,10				±0,20			
MAS DE 12 A 30 mm						±0,15				±0,30			
MAS DE 30 A 120 mm						±0,20				±0,50			
MAS DE 120 A 400 mm						±0,30				±0,80			
MAS DE 400 A 1000 mm						±0,50				±1,20			
MAS DE 1000 A 2000 mm						±0,50				±1,20			
ANGULAR						COMUN A				SUSTITUIDO POR:			
HASTA 10 mm						±1°				±1° 30'			
MAS DE 10 A 50 mm						±30'				±50'			
MAS DE 50 A 120 mm						±20'				±25'			
MAS DE 120 A 400 mm						±10'				±15'			
MAS DE 400 mm						±5'				±10'			
LINEAL						A4				Nombre			
HASTA 3 mm						±0,05				±0,10			
MAS DE 3 A 6 mm						±0,05				±0,10			
MAS DE 6 A 12 mm						±0,10				±0,20			
MAS DE 12 A 30 mm						±0,15				±0,30			
MAS DE 30 A 120 mm						±0,20				±0,50			
MAS DE 120 A 400 mm						±0,30				±0,80			
MAS DE 400 A 1000 mm						±0,50				±1,20			
MAS DE 1000 A 2000 mm						±0,50				±1,20			
Dibujado						A.J.GONZALEZ				Fecha			
Modificado						.				Dic-2010			
Escala						1:22				RECAMBIOS MFP-135-B2			
FAGOR						FAGOR FRI				Código máquina:			



COTAS SIN TOLERANCIA DIN 7168-f						Material: .				COD. PIEZA: 148315200000					
GRADO TOLERANCIA						Acabado: .				SUSTITUYE A:					
HASTA 10 mm						COMUN A				SUSTITUIDO POR:					
FINO MEDIO GRUESO						MODELO		Ud.		MODELO		Ud.		MODELO	
MAS DE 10 A 50 mm						MFP-180 B2		1							
MAS DE 50 A 120 mm															
MAS DE 120 A 400 mm															
MAS DE 400 mm															
GRADO TOLERANCIA						A4		Nombre		Fecha		 <b>FAGOR FRI</b>			
HASTA 3 mm						Dibujado		A.J.GONZALEZ		Dic-2010					
MAS DE 3 A 6 mm						Modificado									
FINO MEDIO GRUESO						Escala		RECAMBIOS MFP-180-B2				Código máquina:			
MAS DE 6 A 30 mm						1:22									
MAS DE 30 A 120 mm															
MAS DE 120 A 400 mm															
MAS DE 400 A 1000 mm															
MAS DE 1000 A 2000 mm															



COTAS SIN TOLERANCIA DIN 7168-f						Material: .				COD. PIEZA: 148316200000				
GRADO TOLERANCIA						Acabado: .				SUSTITUYE A:				
ANGULAR	HASTA 10 mm	FINO	MEDIO	GRUESO		SUSTITUIDO POR:								
	MAS DE 10 A 50 mm		±1°		±1° 30'	MODELO	Ud.	MODELO	Ud.	MODELO	Ud.	MODELO	Ud.	MODELO
	MAS DE 50 A 120 mm		±30'		±50'	MFP-225 B2	1							
	MAS DE 120 A 400 mm		±20'		±25'									
	MAS DE 400 mm		±10'		±15'									
LINEAL	GRADO TOLERANCIA	FINO	MEDIO	GRUESO		COMUN A								
	HASTA 3 mm		±5'		±10'	A4	Nombre	Fecha		 <b>FAGOR FRI</b>				
	MAS DE 3 A 6 mm		±0,05		±0,10	Dibujado	A.J.GONZALEZ	Dic-2010						
	MAS DE 6 A 30 mm		±0,05		±0,10	Modificado								
	MAS DE 30 A 120 mm		±0,10		±0,20	Escala	1:25			RECAMBIOS MFP-225-B2				
MAS DE 120 A 400 mm		±0,15		±0,30					Código máquina:					
MAS DE 400 A 1000 mm		±0,20		±0,50										
MAS DE 1000 A 2000 mm		±0,30		±0,80										
		±0,50		±1,20										



COTAS SIN TOLERANCIA DIN 7168-f						Material: .				COD. PIEZA: 148318200000			
GRADO TOLERANCIA						Acabado: .				SUSTITUYE A:			
FINO MEDIO GRUESO						SUSTITUIDO POR:							
HASTA 10 mm						COMUN A							
MAS DE 10 A 50 mm						MODELO Ud. MODELO Ud. MODELO Ud. MODELO Ud. MODELO							
MAS DE 50 A 120 mm						MFP-270 B2 1							
MAS DE 120 A 400 mm													
MAS DE 400 mm													
ANGULAR						A4				Nombre			
GRADO TOLERANCIA						Dibujado				Fecha			
FINO MEDIO GRUESO						A.J.GONZALEZ				Dic-2010			
HASTA 3 mm						Modificado							
MAS DE 3 A 6 mm						Escala				RECAMBIOS MFP-270-B2			
MAS DE 6 A 30 mm						1:25				Código máquina:			
MAS DE 30 A 120 mm										FAGOR FRI			
MAS DE 120 A 400 mm													
MAS DE 400 A 1000 mm													
MAS DE 1000 A 2000 mm													