

MESAS GASTRONORM

DE

REFRIGERACIÓN

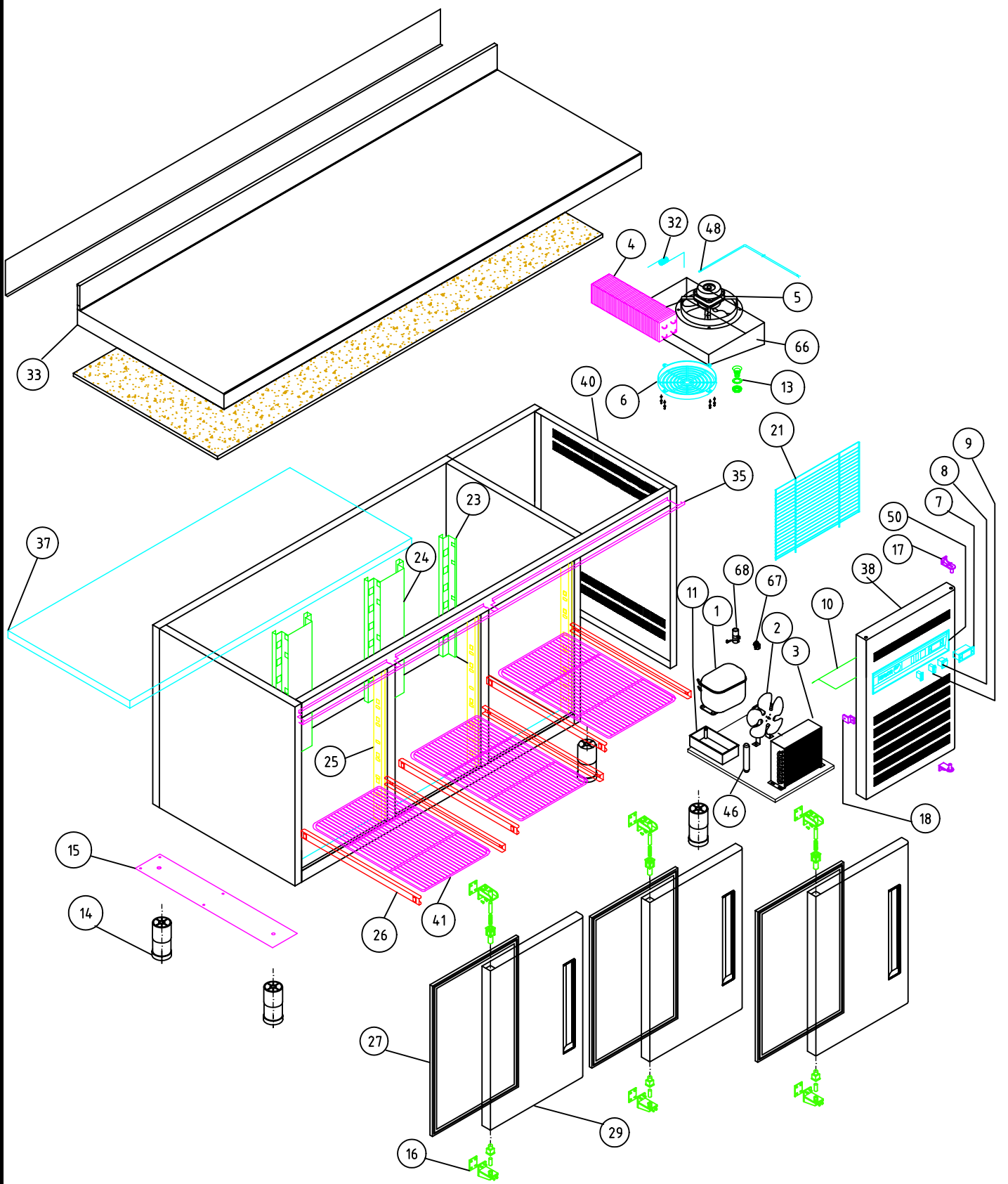
**RECAMBIOS
MESAS FRÍAS**
revisión 01-03-2003



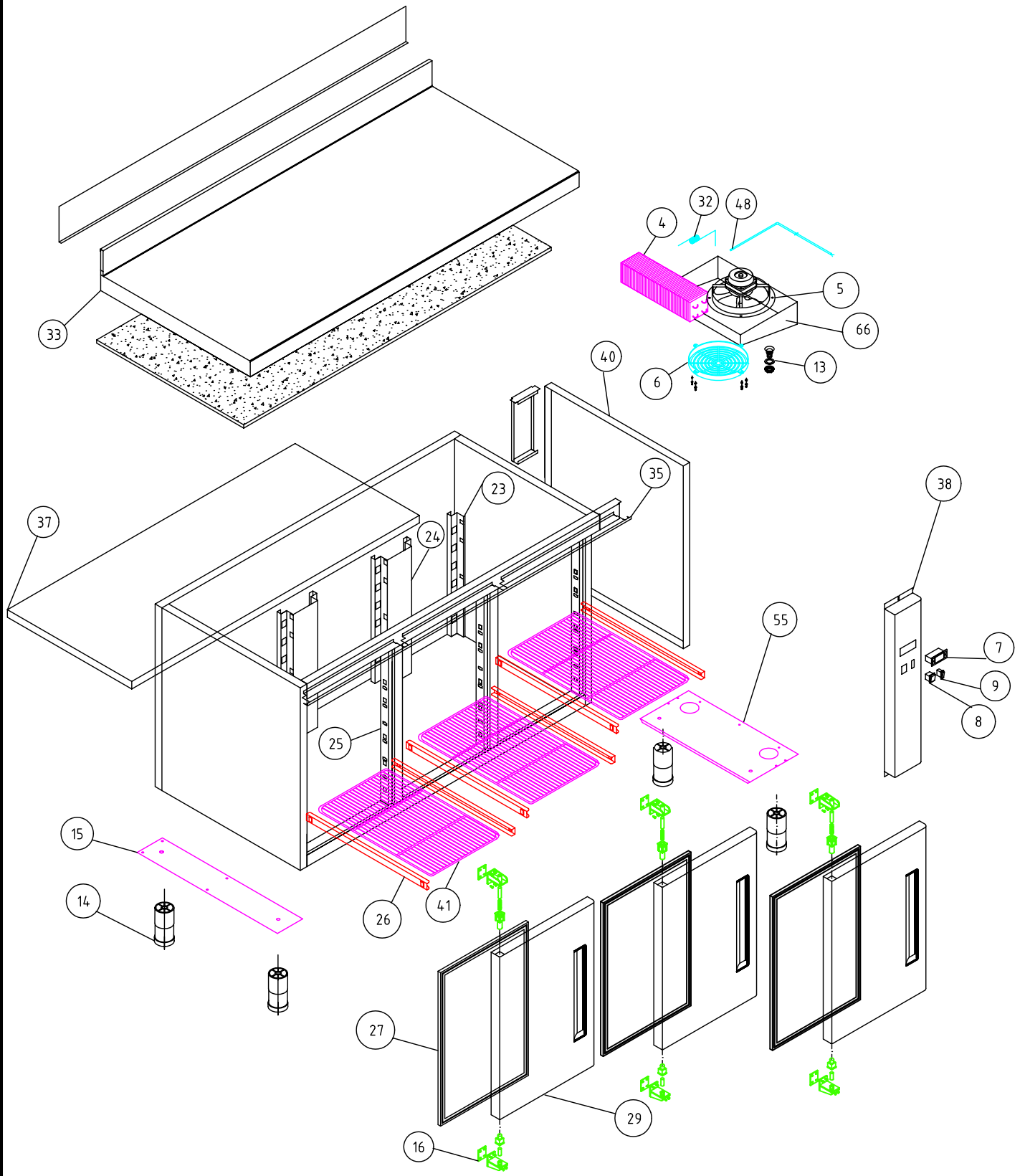
MODELOS

| | | | | | | | |
|---------|---------|---------|---------|-----------|-----------|-----------|-----------|
| MFP-135 | MFP-180 | MFP-225 | MFP-270 | MFP-102-R | MFP-147-R | MFP-192-R | MFP-237-R |
|---------|---------|---------|---------|-----------|-----------|-----------|-----------|

| Nº | CÓDIGO | DESCRIPCIÓN | GASTRO | | | | GASTRO | | | | |
|----|------------|--|--------|----|----|----|--------|----|----|----|---|
| | | | | | | | | | | | |
| 1 | 6021010007 | COMPR.FR-8,5 - G R134A | | 1 | 1 | | | | | | |
| 1 | 6021010015 | COMPRESOR GP14 TG | | | | 1 | | | | | |
| 1 | 6021010004 | COMPR.FR-7,5-G R134A | 1 | | | | | | | | |
| 2 | 6021050002 | VENTILADOR 10W PATA PALA 220V | 1 | 1 | 1 | 1 | | | | | |
| 3 | 6029020003 | CONDENSADOR 9x3 FAGC0021 | | | | 1 | | | | | |
| 3 | 6029020002 | CONDENSADOR 9x2 | 1 | 1 | 1 | | | | | | |
| 4 | M129010004 | BAT.MFP-270 8T4R330A4SC/TU(PIN | | | | 1 | | | | | 1 |
| 4 | M129010002 | BAT.MFP135 5T4R330A4SC/TUB(PIN | 1 | 1 | 1 | | 1 | 1 | 1 | | |
| 5 | 6021050001 | VENTIL.EVAPOR.5W ARO/TIRO FORZ | 1 | 1 | 1 | 1 | 1 | 1 | 1 | 1 | 1 |
| 6 | 6003010035 | REJILLA PROTECCION VENTILADOR | 1 | 1 | 1 | 1 | 1 | 1 | 1 | 1 | 1 |
| 7 | 6021350015 | TERMOSTATO TERM.REFRIG ID 961F | 1 | 1 | 1 | 1 | 1 | 1 | 1 | 1 | 1 |
| 8 | 6021130001 | INTERRUPTOR BIPOL.AMBAR.ON/OFF | 1 | 1 | 1 | 1 | 1 | 1 | 1 | 1 | 1 |
| 9 | 6021130010 | PILOTO RECTAN.AMBAR SEÑAL LUM. | 1 | 1 | 1 | 1 | 1 | 1 | 1 | 1 | 1 |
| 10 | M109050157 | CHAPA PROT.MANDOS MESAS FRIAS | 1 | 1 | 1 | 1 | | | | | |
| 11 | 6003010023 | BANDEJA EVAPORACION AUTOMÁTICA | 1 | 1 | 1 | 1 | | | | | |
| 13 | 6003010034 | DESAGÜE SAN MIGUEL | 1 | 1 | 1 | 1 | 1 | 1 | 1 | 1 | 1 |
| 14 | 6007050015 | PATA REGUL. 50X95 BAJOS | 4 | 4 | 4 | 4 | 4 | 4 | 4 | 4 | 4 |
| 15 | M161250002 | BASE PATAS MFP 600X100 PINTAD | 1 | 1 | 1 | 1 | 1 | 1 | 1 | 1 | 1 |
| 16 | V169090001 | BISAGRA SISTEMA GIRO A IZDA | 2 | 3 | 4 | 5 | 2 | 3 | 4 | 5 | |
| 17 | 6003010048 | SOPORTE PUERTA REJILLA | 2 | 2 | 2 | 2 | | | | | |
| 18 | 6003010032 | ESCUADRA AMARRE REJILLA | 1 | 1 | 1 | 1 | | | | | |
| 21 | 6003010181 | REJ.RESP.GRUPO 387X280POLICARB | 1 | 1 | 1 | 1 | | | | | |
| 23 | M109050122 | CREMALL.LAT.POST.MFP DCHA. | 1 | 1 | 1 | 1 | 1 | 1 | 1 | 1 | 1 |
| 23 | M109050104 | CREMALL.LAT.POST.MFP IZDA. | 1 | 1 | 1 | 1 | 1 | 1 | 1 | 1 | 1 |
| 24 | M109050105 | CREMALLERA CENTRAL MFP | 1 | 2 | 3 | 4 | 1 | 2 | 3 | 4 | |
| 25 | M109050153 | CREMALLERA MFP-MSP 576X66 MM | 4 | 6 | 8 | 10 | 4 | 6 | 8 | 10 | |
| 26 | 6033050011 | GUIA BAJO GN 1/1 L=549 MM | 8 | 12 | 16 | 20 | 8 | 12 | 16 | 20 | |
| 27 | 6045010006 | BURLETE 400X605 MFP GASTRO | 2 | 3 | 4 | 5 | 2 | 3 | 4 | 5 | |
| 29 | M109010331 | PUERTA MFP R-7 AP IZDA | 2 | 3 | 4 | 5 | 2 | 3 | 4 | 5 | |
| 32 | V107020005 | CAPILAR 1.25x2100 | | | | 1 | | | | | |
| 32 | M107020001 | CAPILAR 1x3300 | 1 | 1 | 1 | | | | | | |
| 33 | M181010014 | ENCIMERA MFP270 | | | | 1 | | | | | |
| 33 | M181010013 | ENCIMERA MFP225 | | | 1 | | | | | | |
| 33 | M181010011 | ENCIMERA MFP135 | 1 | | | | | | | | |
| 33 | M181010015 | ENCIMERA MFP102 | | | | | 1 | | | | |
| 33 | M181010012 | ENCIMERA MFP180 | | 1 | | | | | | | |
| 33 | M181010018 | ENCIMERA MFP-237 | | | | | | | | | 1 |
| 33 | M181010017 | ENCIMERA MFP192 | | | | | | | | 1 | |
| 33 | M181010016 | ENCIMERA MFP147 | | | | | | 1 | | | |
| 35 | M109250003 | PROTECTOR ENCIMERA 135 | 1 | | | | 1 | | | | |
| 35 | M109250004 | PROTECTOR ENCIM. 180 | | 1 | | | | 1 | | | |
| 35 | M109250034 | PROTECT. ENCIM. 225 | | | 1 | 1 | | | 1 | 1 | |
| 35 | M109250036 | PROTECT. ENCIM. SUPLE. 270 | | | | 1 | | | | | 1 |
| 36 | 6001050032 | AGLOM.2690X670X13 ENC. MFP-270 | | | | 1 | | | | | 1 |
| 36 | 6001050030 | AGLOM.1340X670X13 ENC.MFP-135 | 1 | | | | 1 | | | | |
| 36 | 6001050020 | AGLOM.2240X670X13 ENC. MFP-225 | | | 1 | | | | | 1 | |
| 36 | 6001050019 | AGLOM.1790X670X13 ENC. MFP-180 | | 1 | | | | 1 | | | |
| 37 | 6013050007 | PL.POLIEST.1310X566X30 TIPO IV | | 1 | | 1 | | 1 | | | 1 |
| 37 | 6013050005 | PL.POLIEST.860X566X30 MM | 1 | | 2 | | 1 | | 2 | | |
| 38 | M109010334 | REJILLA CUADRO ABS GRIS MSP | 1 | 1 | 1 | 1 | | | | | |
| 38 | M109010335 | CUADRO DE MANDOS MSN-R R7 | | | | | 1 | 1 | 1 | 1 | |
| 40 | M109010150 | COST EXT LAD GRUP MFP-R | | | | | 1 | 1 | 1 | 1 | |
| 40 | M109010042 | COST EXT LAD GRUP MFP | 1 | 1 | 1 | 1 | | | | | |
| 41 | 6027010003 | PARRILLA GN1/1 530x325 | 2 | 3 | 4 | 5 | 2 | 3 | 4 | 5 | |
| 46 | 6047010003 | FILTRO DESHIDRAT.40GR 1/4X1/4 | 1 | 1 | 1 | 1 | | | | | |
| 48 | 6021350013 | SONDA TERMOST.REF NTC 15KOhm | 1 | 1 | 1 | 1 | 1 | 1 | 1 | 1 | |
| 50 | 6003010105 | CUADRO ABS GRIS | 1 | 1 | 1 | 1 | | | | | |
| 55 | 6037050002 | SOPORTE COST.RODAP.MFP 230X600 | | | | | 1 | 1 | 1 | 1 | |
| 66 | 6003050001 | GAVETA TIRO FORZADO GASTRO | 1 | 1 | 1 | 1 | 1 | 1 | 1 | 1 | |
| 67 | 6021010045 | RELE ARRANQUE COMPRESOR FR-7,5-G 6001 | 1 | | | | | | | | |
| 67 | 6021010017 | RELE COMPRESOR GP-14TG RF 5127 | | | | 1 | | | | | |
| 67 | 6021010025 | RELE ARRANQUE COMPRESOR FR-8,5G | | 1 | 1 | | | | | | |
| 68 | 6021010041 | CONDENS.ARRANQ GL-TG 47 microF | | | | 1 | | | | | |
| 68 | 6021010037 | CONDENSADOR ARRANQUE FR 17U5015 80microF | 1 | 1 | 1 | | | | | | |



| | | | | | | | | | | | | | |
|---------------------------------|-----------------------|------|-------|-----------------------------------|----------------------------------|---------------|--------|-----|--------|-----|--------|-----|--------|
| M1 MESAS FRÍAS | | | | COD. PIEZA: | | | | | | | | | |
| COTAS SIN TOLERANCIA DIN 7168-f | | | | Material: MATERIAL ESPESOR | | | | | | | | | |
| | | | | Acabado: ACABADO | | | | | | | | | |
| ANGULAR | GRADO TOLERANCIA | FINO | MEDIO | GRUESO | SUSTITUYE A: | | | | | | | | |
| | HASTA 10 mm | | ±1° | ±1° 30' | SUSTITUIDO POR: | | | | | | | | |
| | MÁS DE 10 A 50 mm | | ±30' | ±50' | MODELO | Ud. | MODELO | Ud. | MODELO | Ud. | MODELO | Ud. | MODELO |
| | MÁS DE 50 A 120 mm | | ±20' | ±25' | MFP-180 | 1 | | | | | | | |
| | MÁS DE 120 A 400 mm | | ±10' | ±15' | | | | | | | | | |
| MÁS DE 400 mm | | ±5' | ±10' | | | | | | | | | | |
| LINEAL | GRADO TOLERANCIA | FINO | MEDIO | GRUESO | COMÚN A | | | | | | | | |
| | HASTA 3 mm | | ±0,05 | ±0,10 | ±0,15 | A4 | | | | | | | |
| | MÁS DE 3 A 6 mm | | ±0,05 | ±0,10 | ±0,20 | Nombre | | | | | | | |
| | MÁS DE 6 A 30 mm | | ±0,10 | ±0,20 | ±0,50 | Fecha | | | | | | | |
| | MÁS DE 30 A 120 mm | | ±0,15 | ±0,30 | ±0,80 | Dibujado MJGG | | | | | | | |
| | MÁS DE 120 A 400 mm | | ±0,20 | ±0,50 | ±1,20 | Modificado | | | | | | | |
| | MÁS DE 400 A 1000 mm | | ±0,30 | ±0,80 | ±2,00 | Escala | | | | | | | |
| | MÁS DE 1000 A 2000 mm | | ±0,50 | ±1,20 | ±3,00 | 1:22 | | | | | | | |
| | | | | | FAGOR FAGOFRI s.a. | | | | | | | | |
| | | | | | Código máquina: CODIGO | | | | | | | | |
| | | | | | RECAMBIOS MFP | | | | | | | | |



| | | | | | | | | | |
|---------------------------------|-----------------------|------------|-------|-----------------------------------|--|----------------------|--|---------------------------|--|
| M1 MESAS FRÍAS | | | | COD. PIEZA: X | | | | | |
| COTAS SIN TOLERANCIA DIN 7168-f | | | | Material: MATERIAL ESPESOR | | | | | |
| | | | | Acabado: ACABADO | | | | | |
| ANGULAR | GRADO TOLERANCIA | FINO | MEDIO | GRUESO | | | | | |
| | HASTA 10 mm | ±1° | | ±1° 30' | | | | | |
| | MAS DE 10 A 50 mm | ±30' | | ±50' | | | | | |
| | MAS DE 50 A 120 mm | ±20' | | ±25' | | | | | |
| | MAS DE 120 A 400 mm | ±10' | | ±15' | | | | | |
| | MAS DE 400 mm | ±5' | | ±10' | | | | | |
| LINEAL | GRADO TOLERANCIA | FINO | MEDIO | GRUESO | | | | | |
| | HASTA 3 mm | ±0,05 | ±0,10 | ±0,15 | | | | | |
| | MAS DE 3 A 6 mm | ±0,05 | ±0,10 | ±0,20 | | | | | |
| | MAS DE 6 A 30 mm | ±0,10 | ±0,20 | ±0,50 | | | | | |
| | MAS DE 30 A 120 mm | ±0,15 | ±0,30 | ±0,80 | | | | | |
| | MAS DE 120 A 400 mm | ±0,20 | ±0,50 | ±1,20 | | | | | |
| | MAS DE 400 A 1000 mm | ±0,30 | ±0,80 | ±2,00 | | | | | |
| | MAS DE 1000 A 2000 mm | ±0,50 | ±1,20 | ±3,00 | | | | | |
| COMUN A | | A4 | | Nombre | | Fecha | | | |
| | | Dibujado | | MJGG | | 11-4-03 | | | |
| | | Modificado | | | | | | | |
| | | Escala | | 1:22 | | RECAMBIOS MFP-REMOTA | | Código máquina: CODIGO | |