

***DESPIECES***


***MESAS MFP-B***

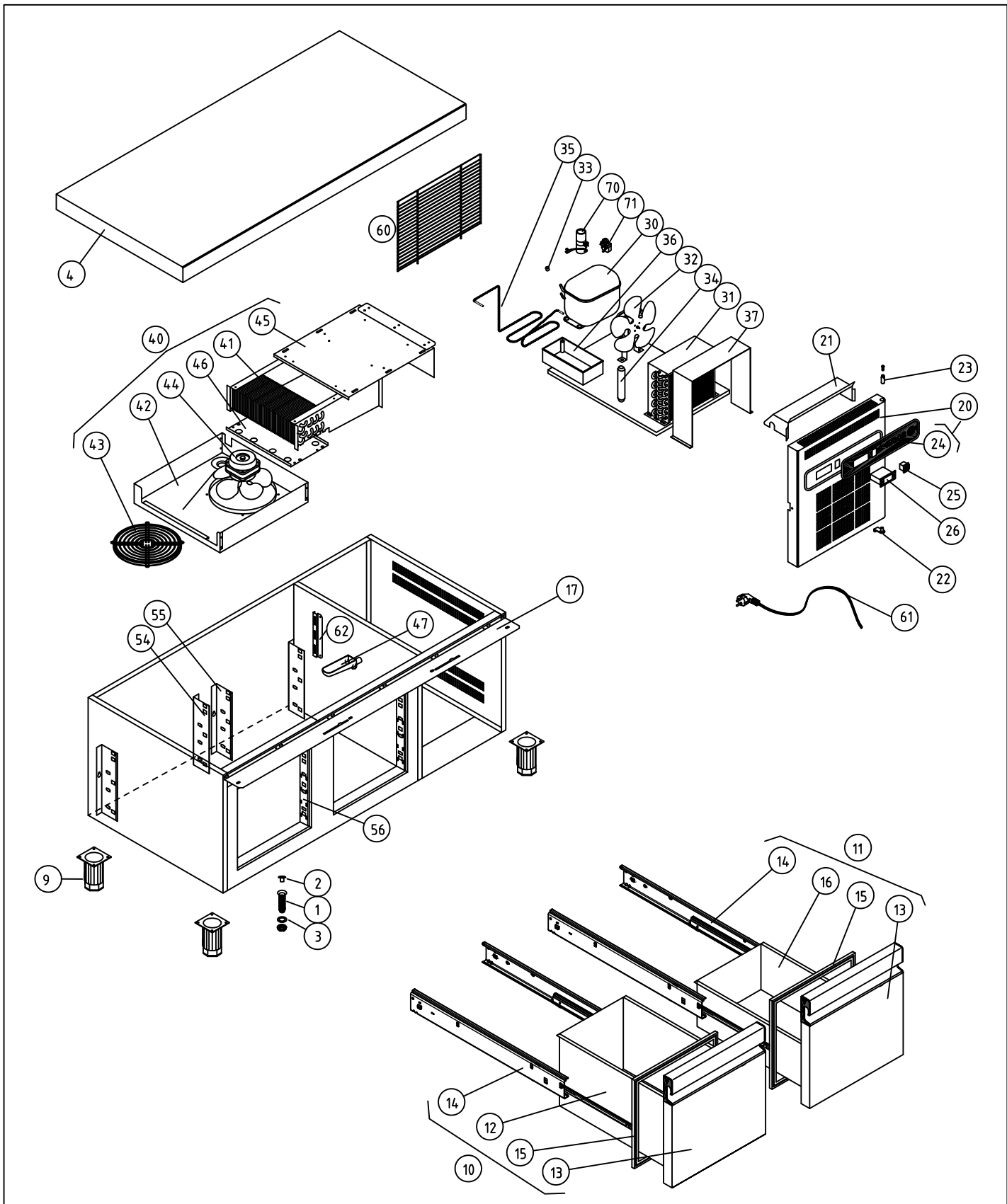
***GASTRO***




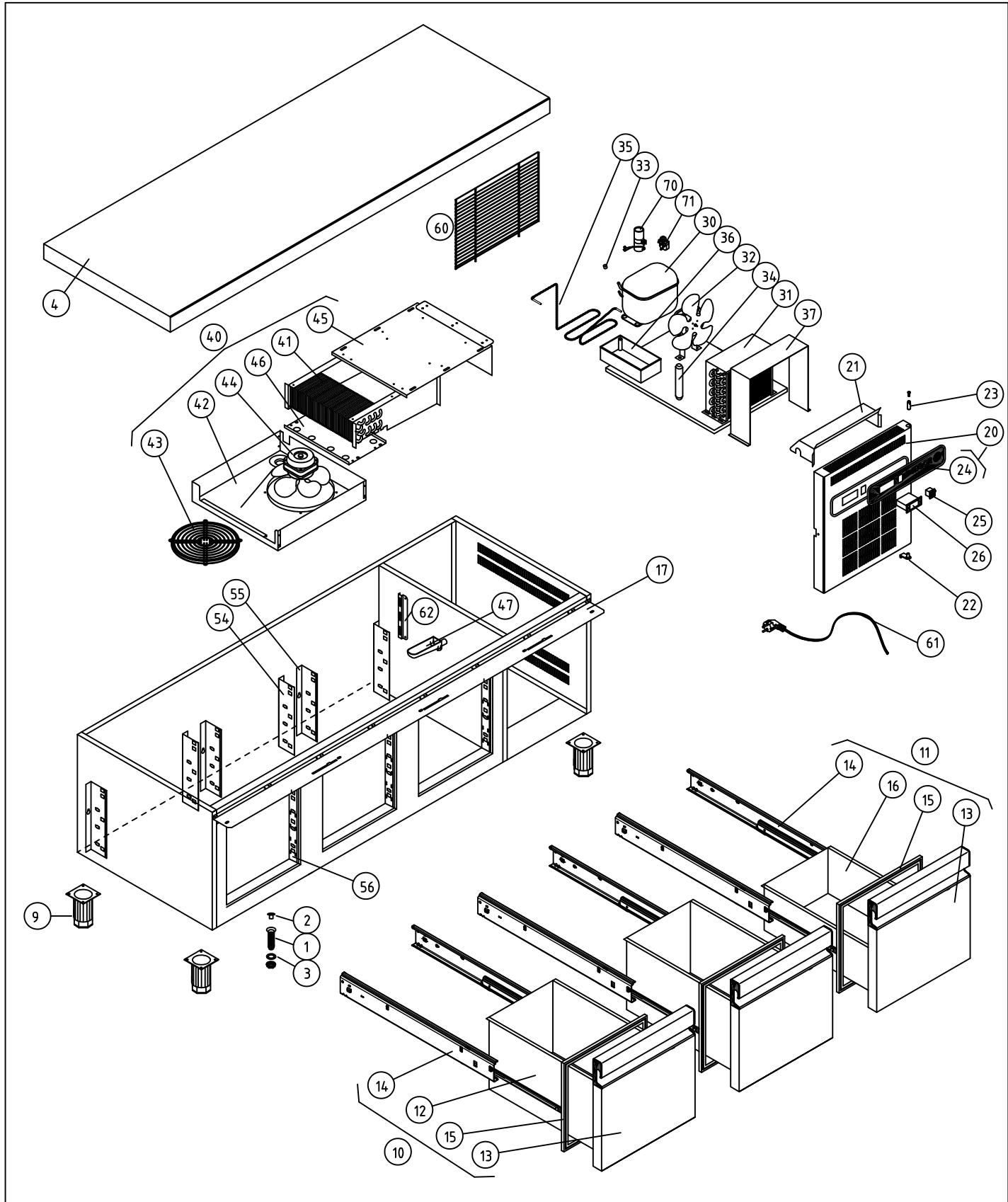
*Rev.: Dic-2010*




RECAMBIOS MESAS MFP-B-GN DIC-2010		 <b>FAGOR</b> <b>FAGOFRI S.A.</b>		MODELOS										
Nº	CÓDIGO	DESCRIPCIÓN	MFP-135-B/GN	MFP-180-B/GN	MFP-225-B/GN	MFP-270-B/GN	MFP-135-BP/GN	MFP-180-BP/GN	MFP-225-BP/GN	MFP-270-BP/GN	MFP-135-B2/GN	MFP-180-B2/GN	MFP-225-B2/GN	MFP-270-B2/GN
61	6021390006	MANG 3X1X2500 BL. SCHUKO 3T	1	1	1	1	1	1	1	1	1	1	1	1
62	M109050033	PROT SONDA 175x49	1	1	1	1	1	1	1	1	1	1	1	1
70	6021010037	CONDEN.ARRANQUE FR-117U5015 80 mF	1	1			1	1			1	1		
70	6021010158	CONDENSADOR COMP. NEK 6210Z			1	1			1	1			1	1
71	6021010045	RELE ARRANQ COMPR.FR-7.5G 6001	1				1				1			
71	6021010025	RELE ARRANQUE COMPRESOR FR-8,5G 2		1				1				1		
71	6021010156	RELE ARRAN. COMP. NEK 6210Z			1	1			1	1			1	1
90	M169010119	PUE MEP-100,MFP-B IZDA.FAGOR					2	3	4	5				
91	6045010152	BURLETE CAJON MFP2/3 Y MEP-100					2	3	4	5				
92	6003010136	CAJA ALOJAMIENTO MUELLE GRIS					2	3	4	5				
93	6033010100	BIS.TRSD DOBL MUELLE DV-2608					2	3	4	5				
94	6033010129	SOP.BISAG.INF.IZD.					2	3	4	5				
95	6033090104	EJE ROSCA EXT.30X10INOX MESAS					2	3	4	5				
96	6025130045	TUERC.RAPIDA TRT M6-2					2	3	4	5	1	1	1	1
100	M169120120	CAJÓN MFP 1/3									2	4	6	8
101	M109050102	CAJON GASTRO 2º CASO 100 prof.									2	4	6	8
102	M169120121	FRENTE CAJÓN MFP 1/3									2	4	6	8
103	6045010151	BURLET CAJON MFP1/3 399x158 07									2	4	6	8
104	M161130006	FRONTI POSTIZO MFP CAJ MAGNETI									1	2	3	4

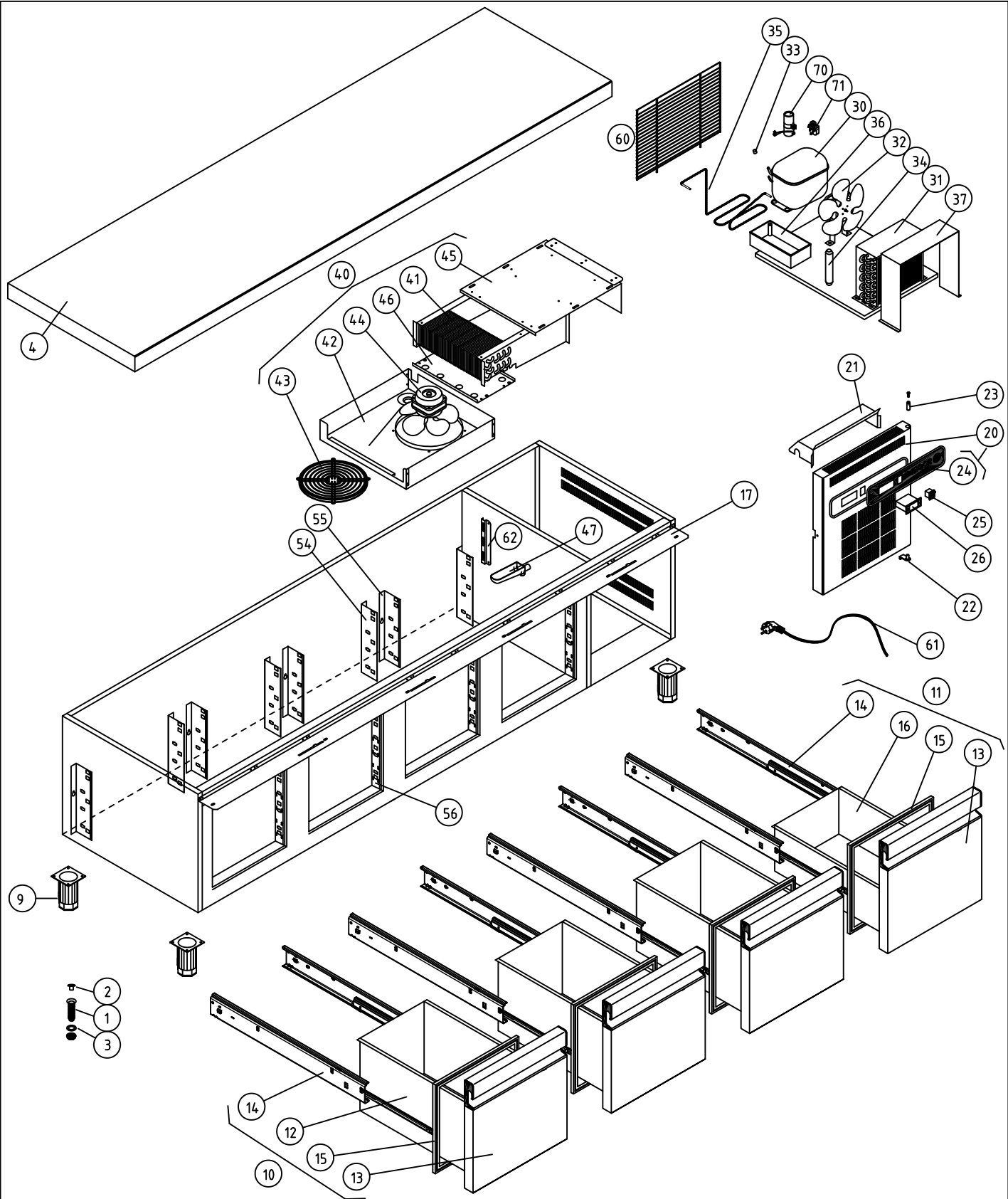


COTAS SIN TOLERANCIA DIN 7168-f				Material: MATERIAL ESPESOR				COD. PIEZA:					
GRADO TOLERANCIA				Acabado: ACABADO				SUSTITUYE A:					
ANGULAR	HASTA 10 mm	FINO	MEDIO	GRUESO	COMUN A				SUSTITUIDO POR:				
	MAS DE 10 A 50 mm	±1°		±1° 30'	MODELO	Ud.	MODELO	Ud.	MODELO	Ud.	MODELO	Ud.	MODELO
	MAS DE 50 A 120 mm	±30'		±50'	MFP-135 B	1							
	MAS DE 120 A 400 mm	±20'		±25'									
	MAS DE 400 mm	±10'		±15'									
		±5'		±10'									
LINEAL	GRADO TOLERANCIA	FINO	MEDIO	GRUESO	A4		Nombre		Fecha				
	HASTA 3 mm	±0,05	±0,10	±0,15	Dibujado		A.J.GONZALEZ		Dic-2010				
	MAS DE 3 A 6 mm	±0,05	±0,10	±0,20	Modificado								
	MAS DE 6 A 30 mm	±0,10	±0,20	±0,50	Escala		1:22		<b>RECAMBIOS MFP-135-B</b>		Código máquina: <b>CODIGO</b>		
	MAS DE 30 A 120 mm	±0,15	±0,30	±0,80									
MAS DE 120 A 400 mm	±0,20	±0,50	±1,20										
MAS DE 400 A 1000 mm	±0,30	±0,80	±2,00										
MAS DE 1000 A 2000 mm	±0,50	±1,20	±3,00										



COD. PIEZA: 148315000000

COTAS SIN TOLERANCIA DIN 7168-f				Material: MATERIAL ESPESOR				SUSTITUYE A:					
ANGULAR	GRADO TOLERANCIA	FINO	MEDIO	GRUESO	Acabado: ACABADO				SUSTITUIDO POR:				
	HASTA 10 mm		±1°	±1° 30'	COMUN A	MODELO	Ud.	MODELO	Ud.	MODELO	Ud.	MODELO	Ud.
	MAS DE 10 A 50 mm		±30'	±50'		MFP-180 B	1						
	MAS DE 50 A 120 mm		±20'	±25'									
	MAS DE 120 A 400 mm		±10'	±15'									
MAS DE 400 mm		±5'	±10'										
LINEAL	GRADO TOLERANCIA	FINO	MEDIO	GRUESO	A4		Nombre		Fecha				
	HASTA 3 mm	±0,05	±0,10	±0,15	Dibujado		A.J.GONZALEZ		Dic-2010				
	MAS DE 3 A 6 mm	±0,05	±0,10	±0,20	Modificado								
	MAS DE 6 A 30 mm	±0,10	±0,20	±0,50	Escala		1:22		<b>RECAMBIOS MFP-180-B</b>		Código máquina:		
	MAS DE 30 A 120 mm	±0,15	±0,30	±0,80							CODIGO		
	MAS DE 120 A 400 mm	±0,20	±0,50	±1,20									
MAS DE 400 A 1000 mm	±0,30	±0,80	±2,00										
MAS DE 1000 A 2000 mm	±0,50	±1,20	±3,00										



COD. PIEZA: 148316000000

COTAS SIN TOLERANCIA DIN 7168-f

GRADO TOLERANCIA	FINO	MEDIO	GRUESO
	HASTA 10 mm	±1°	
MAS DE 10 A 50 mm	±30'		±50'
MAS DE 50 A 120 mm	±20'		±25'
MAS DE 120 A 400 mm	±10'		±15'
MAS DE 400 mm	±5'		±10'

Material: MATERIAL ESPESOR

Acabado: ACABADO

COMUN A	MODELO	Ud.	MODELO	Ud.	MODELO	Ud.	MODELO	Ud.	MODELO
		MFP-225 B	1						

GRADO TOLERANCIA	FINO	MEDIO	GRUESO
	HASTA 3 mm	±0,05	±0,10
MAS DE 3 A 6 mm	±0,05	±0,10	±0,20
MAS DE 6 A 30 mm	±0,10	±0,20	±0,50
MAS DE 30 A 120 mm	±0,15	±0,30	±0,80
MAS DE 120 A 400 mm	±0,20	±0,50	±1,20
MAS DE 400 A 1000 mm	±0,30	±0,80	±2,00
MAS DE 1000 A 2000 mm	±0,50	±1,20	±3,00

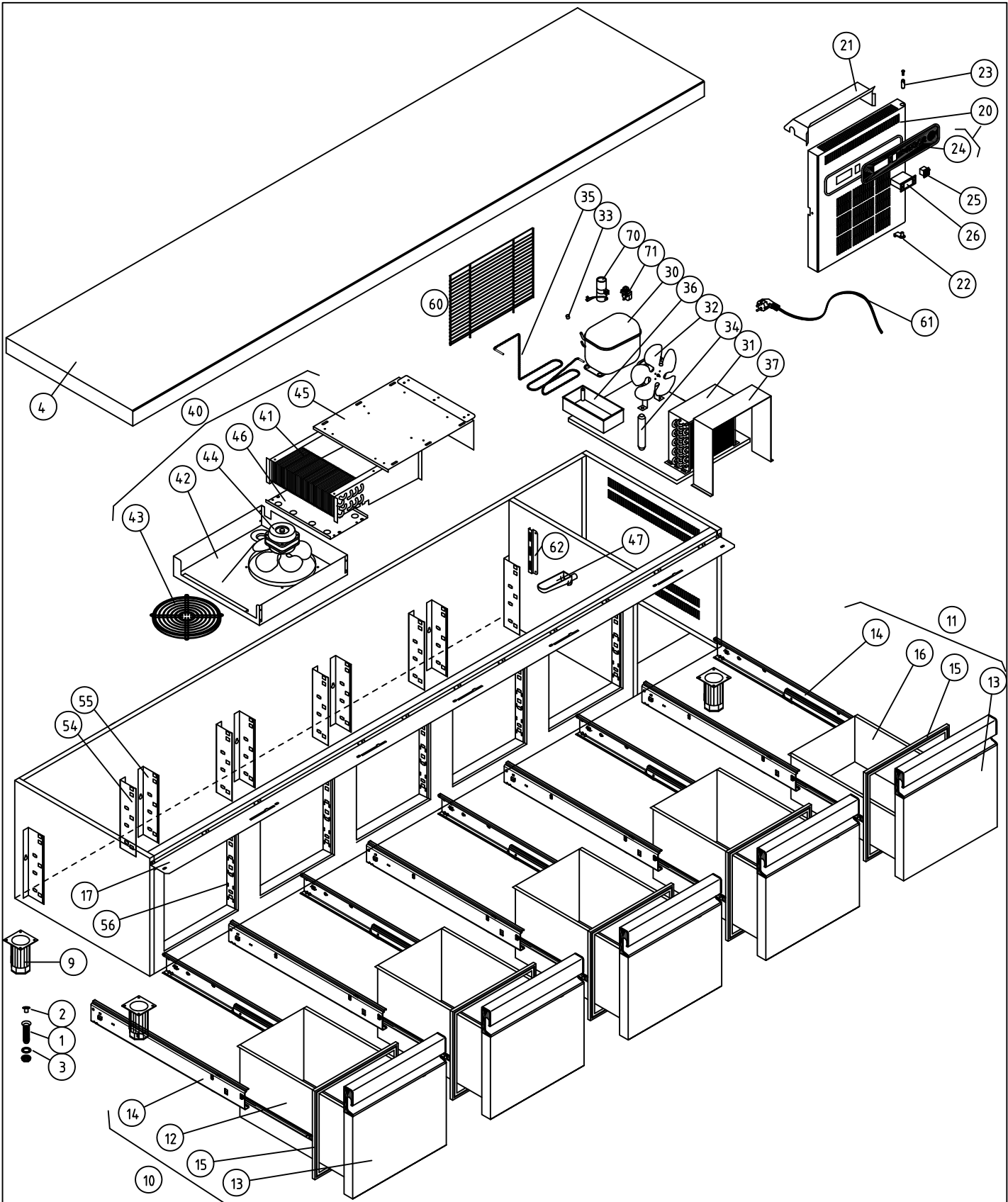
A4	Nombre	Fecha
Dibujado	A.J.GONZALEZ	Dic-2010
Modificado		

Escala	1:22
--------	------




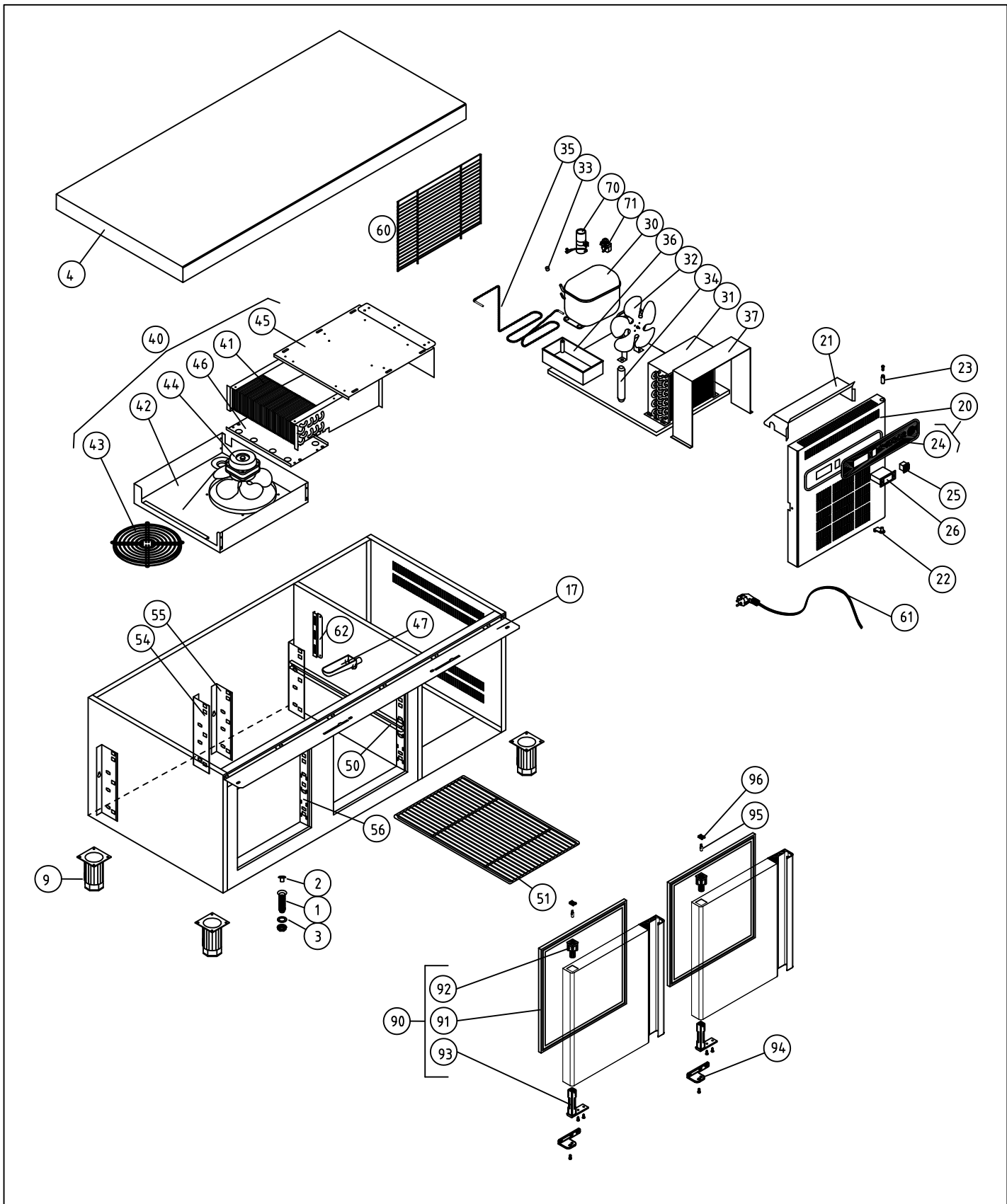
RECAMBIOS MFP-225-B

Código máquina:  
CODIGO




COD. PIEZA: 148318000000

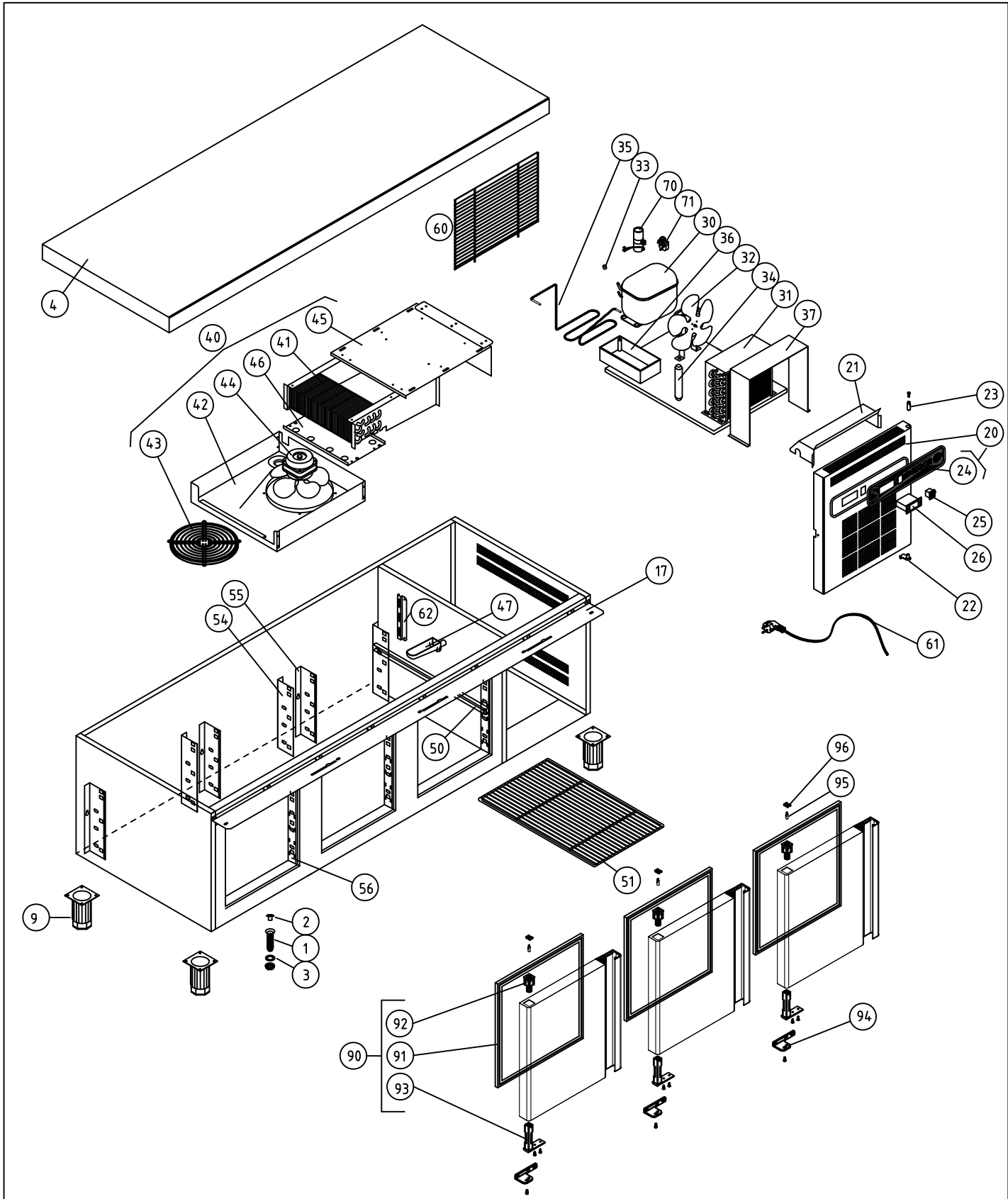
COTAS SIN TOLERANCIA DIN 7168-f				Material: MATERIAL ESPESOR				SUSTITUYE A:					
				Acabado: ACABADO				SUSTITUIDO POR:					
ANGULAR	GRADO TOLERANCIA	FINO	MEDIO	GRUESO	COMUN A	MODELO	Ud.	MODELO	Ud.	MODELO	Ud.	MODELO	Ud.
	HASTA 10 mm		±1°	±1° 30'		MFP-270 B	1						
	MAS DE 10 A 50 mm		±30'	±50'									
	MAS DE 50 A 120 mm		±20'	±25'									
LINEAL	MAS DE 120 A 400 mm		±10'	±15'									
	MAS DE 400 mm		±5'	±10'									
	GRADO TOLERANCIA	FINO	MEDIO	GRUESO	A4	Nombre	Fecha		 <b>FAGOR FRI</b>				
	HASTA 3 mm	±0,05	±0,10	±0,15	Dibujado	A.J.GONZALEZ	Dic-2010						
	MAS DE 3 A 6 mm	±0,05	±0,10	±0,20	Modificado								
MAS DE 6 A 30 mm	±0,10	±0,20	±0,50	Escala	1:22		RECAMBIOS MFP-270-B						
MAS DE 30 A 120 mm	±0,15	±0,30	±0,80						Código máquina:				
MAS DE 120 A 400 mm	±0,20	±0,50	±1,20						CODIGO				
MAS DE 400 A 1000 mm	±0,30	±0,80	±2,00										
MAS DE 1000 A 2000 mm	±0,50	±1,20	±3,00										


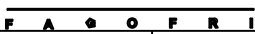


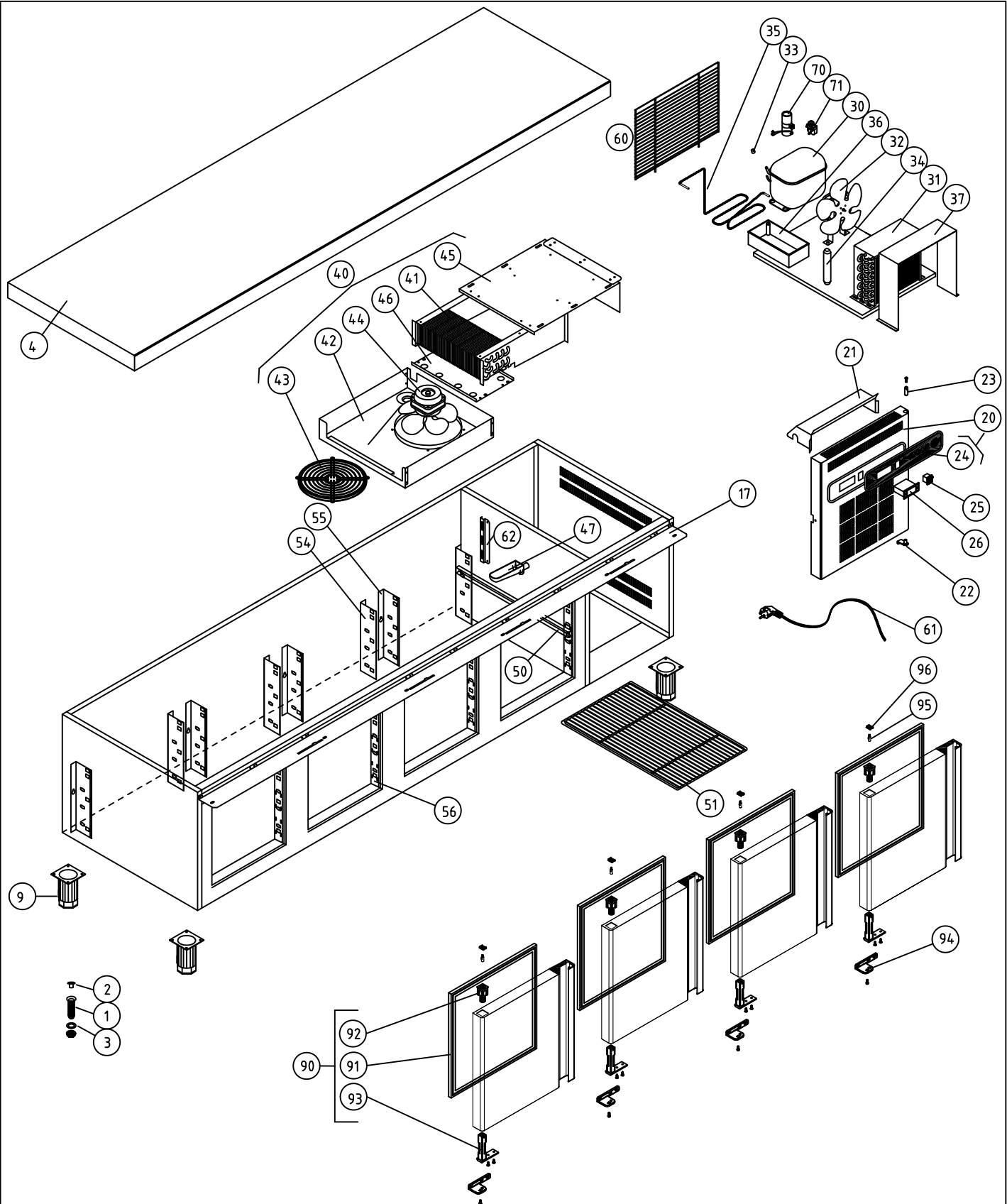
COD. PIEZA: 148317100000

COTAS SIN TOLERANCIA DIN 7168-f				Material: MATERIAL ESPESOR				SUSTITUYE A:					
				Acabado: ACABADO				SUSTITUIDO POR:					
ANGULAR	GRADO TOLERANCIA	FINO	MEDIO	GRUESO	COMUN A	MODELO	Ud.	MODELO	Ud.	MODELO	Ud.	MODELO	Ud.
	HASTA 10 mm		±1°	±1° 30'		MFP-135 BP	1						
	MAS DE 10 A 50 mm		±30'	±50'									
	MAS DE 50 A 120 mm		±20'	±25'									
LINEAL	MAS DE 120 A 400 mm		±10'	±15'									
	MAS DE 400 mm		±5'	±10'									
	GRADO TOLERANCIA	FINO	MEDIO	GRUESO	A4	Nombre	Fecha		 <b>FAGOR FRI</b>				
	HASTA 3 mm	±0,05	±0,10	±0,15	Dibujado	A.J.GONZALEZ	Dic-2010						
	MAS DE 3 A 6 mm	±0,05	±0,10	±0,20	Modificado								
MAS DE 6 A 30 mm	±0,10	±0,20	±0,50	Escala	1:22		RECAMBIOS MFP-135-BP						
MAS DE 30 A 120 mm	±0,15	±0,30	±0,80			Código máquina:							
MAS DE 120 A 400 mm	±0,20	±0,50	±1,20			CODIGO							
MAS DE 400 A 1000 mm	±0,30	±0,80	±2,00										
MAS DE 1000 A 2000 mm	±0,50	±1,20	±3,00										





COTAS SIN TOLERANCIA DIN 7168-f					Material: MATERIAL ESPESOR					COD. PIEZA: 148315100000					
Acabado: ACABADO					SUSTITUYE A:					SUSTITUIDO POR:					
ANGULAR	GRADO TOLERANCIA	FINO	MEDIO	GRUESO	COMUN A	MODELO	Ud.	MODELO	Ud.	MODELO	Ud.	MODELO	Ud.	MODELO	
	HASTA 10 mm		±1°	±1° 30'		MFP-180 BP	1								
	MAS DE 10 A 50 mm		±30'	±50'											
	MAS DE 50 A 120 mm		±20'	±25'											
LINEAL	MAS DE 120 A 400 mm		±10'	±15'											
	MAS DE 400 mm		±5'	±10'											
	GRADO TOLERANCIA	FINO	MEDIO	GRUESO	A4	Nombre			Fecha						
	HASTA 3 mm	±0,05	±0,10	±0,15	Dibujado	A.J.GONZALEZ			Dic-2010						
	MAS DE 3 A 6 mm	±0,05	±0,10	±0,20	Modificado										
MAS DE 6 A 30 mm	±0,10	±0,20	±0,50	Escala	1:22										
MAS DE 30 A 120 mm	±0,15	±0,30	±0,80	<b>RECAMBIOS MFP-180-BP</b>										Código máquina: <b>CODIGO</b>	
MAS DE 120 A 400 mm	±0,20	±0,50	±1,20												
MAS DE 400 A 1000 mm	±0,30	±0,80	±2,00												
MAS DE 1000 A 2000 mm	±0,50	±1,20	±3,00												



COD. PIEZA: 148316100000

COTAS SIN TOLERANCIA DIN 7168-f

GRADO TOLERANCIA	FINO		MEDIO		GRUESO	
	HASTA 10 mm					
ANGULAR	MAS DE 10 A 50 mm	±30'	±1°	±50'	±1° 30'	
	MAS DE 50 A 120 mm	±20'		±25'		
	MAS DE 120 A 400 mm	±10'		±15'		
	MAS DE 400 mm	±5'		±10'		

Material: MATERIAL ESPESOR

Acabado: ACABADO

COMUN A	MODELO	Ud.	MODELO	Ud.	MODELO	Ud.	MODELO	Ud.	MODELO	Ud.
		MFP-225 BP	1							

GRADO TOLERANCIA	FINO		MEDIO		GRUESO	
	HASTA 3 mm					
LINEAL	MAS DE 3 A 6 mm	±0,05	±0,10	±0,15	±0,20	
	MAS DE 6 A 30 mm	±0,10	±0,20	±0,50		
	MAS DE 30 A 120 mm	±0,15	±0,30	±0,80		
	MAS DE 120 A 400 mm	±0,20	±0,50	±1,20		
	MAS DE 400 A 1000 mm	±0,30	±0,80	±2,00		
	MAS DE 1000 A 2000 mm	±0,50	±1,20	±3,00		

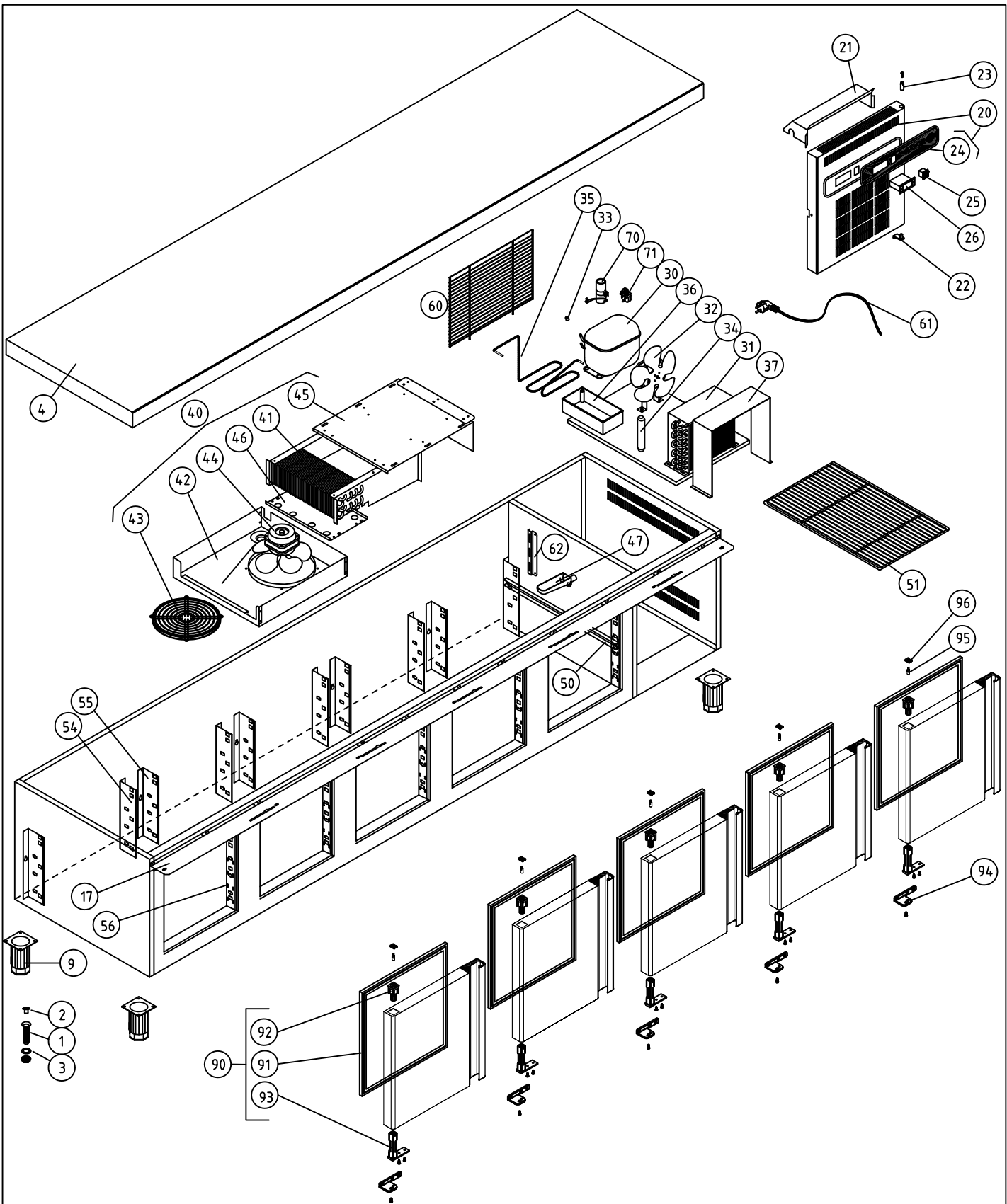
A4	Nombre	Fecha
Dibujado	A.J.GONZALEZ	Dic-2010
Modificado		

Escala	1:22
--------	------




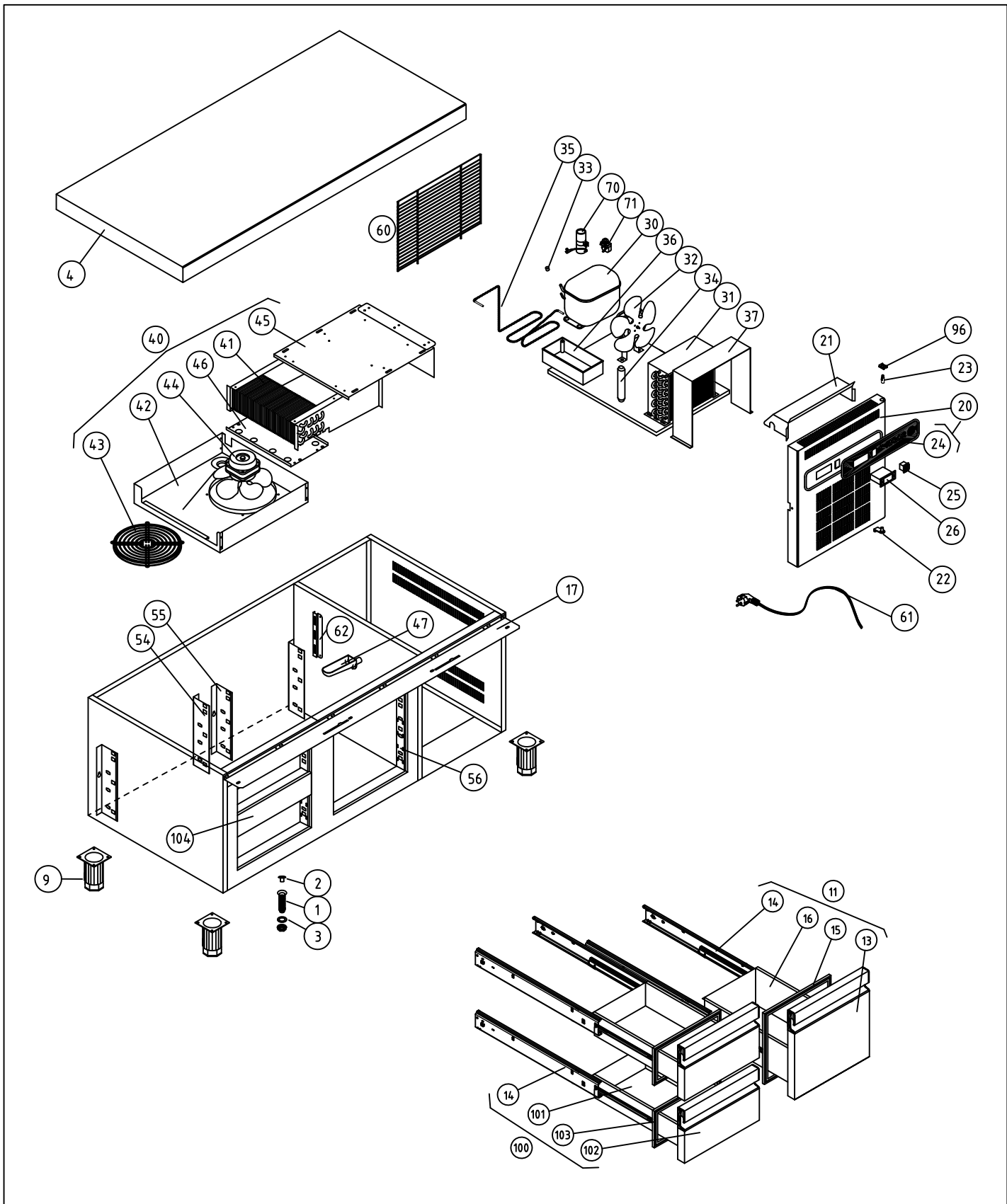
RECAMBIOS MFP-225-BP


Código máquina:  
CODIGO

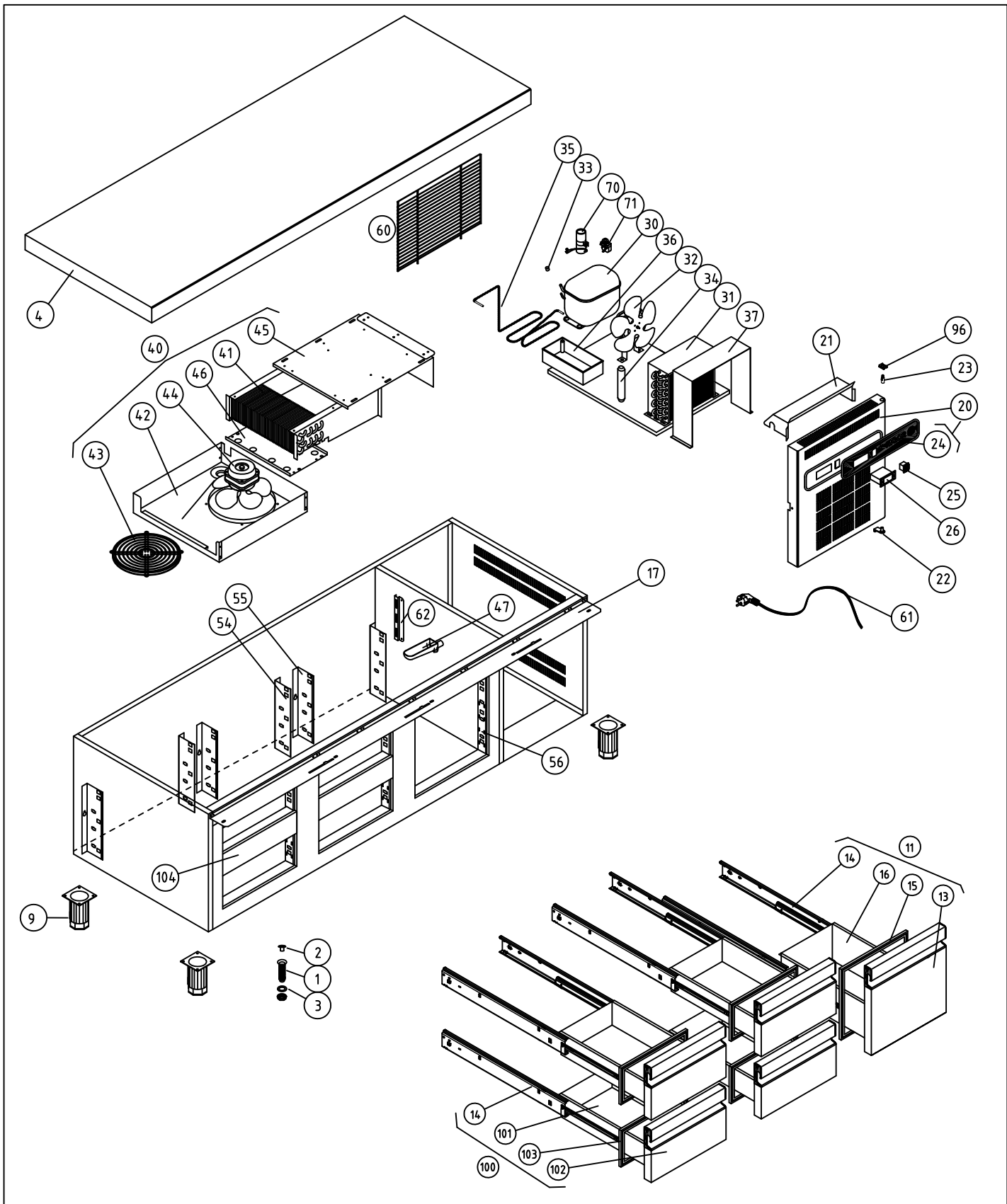



COD. PIEZA: 148318100000

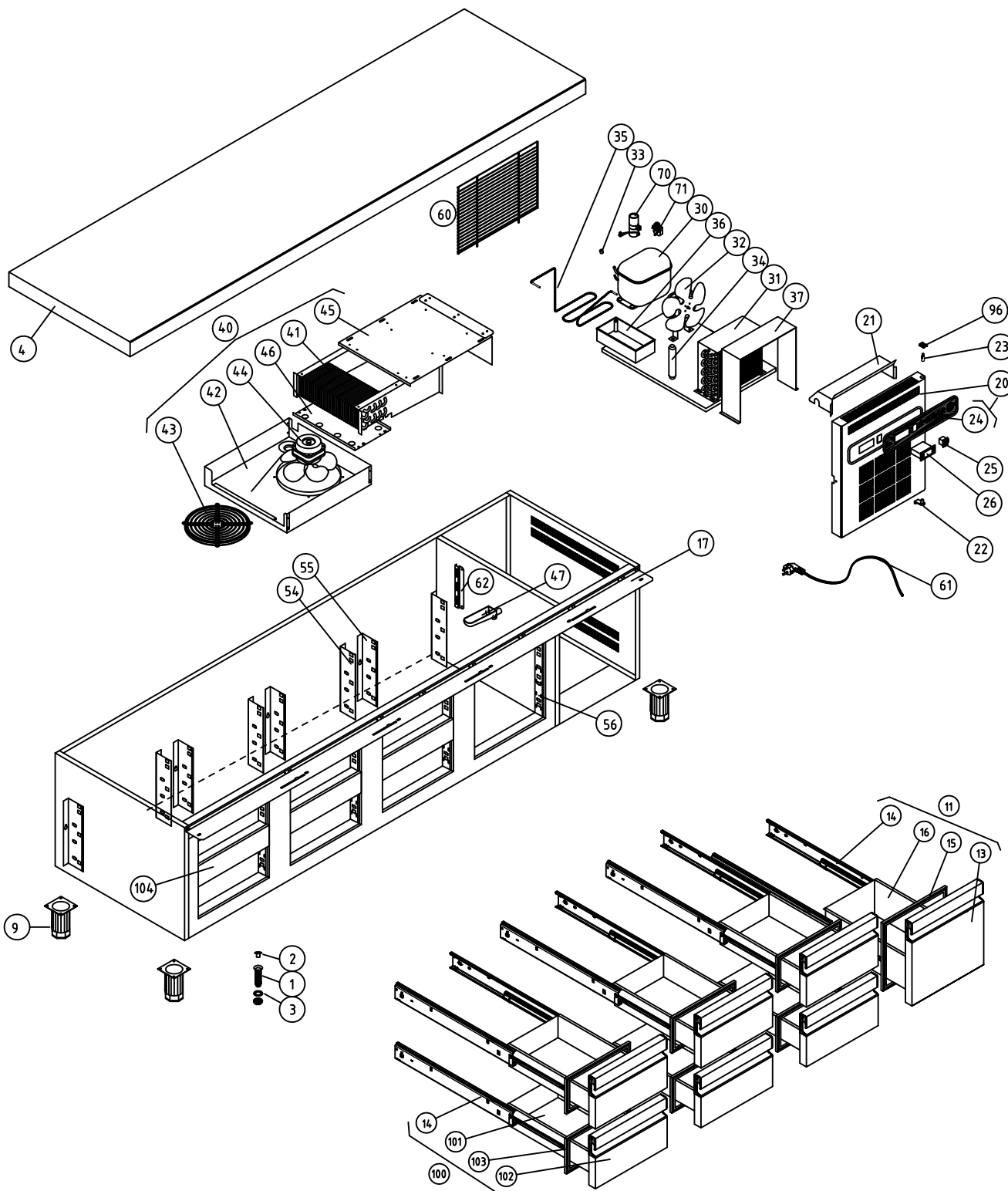
COTAS SIN TOLERANCIA DIN 7168-f				Material: MATERIAL ESPESOR				SUSTITUYE A:					
				Acabado: ACABADO				SUSTITUIDO POR:					
ANGULAR	GRADO TOLERANCIA	FINO	MEDIO	GRUESO	COMUN A	MODELO	Ud.	MODELO	Ud.	MODELO	Ud.	MODELO	Ud.
	HASTA 10 mm		±1°	±1° 30'		MFP-270 BP	1						
	MAS DE 10 A 50 mm		±30'	±50'									
	MAS DE 50 A 120 mm		±20'	±25'									
LINEAL	MAS DE 120 A 400 mm		±10'	±15'									
	MAS DE 400 mm		±5'	±10'									
	GRADO TOLERANCIA	FINO	MEDIO	GRUESO	A4	Nombre	Fecha		 <b>FAGOR FRI</b>				
	HASTA 3 mm	±0,05	±0,10	±0,15	Dibujado	A.J.GONZALEZ	Dic-2010						
	MAS DE 3 A 6 mm	±0,05	±0,10	±0,20	Modificado								
MAS DE 6 A 30 mm	±0,10	±0,20	±0,50	Escala	1:22		RECAMBIOS MFP-270-BP						
MAS DE 30 A 120 mm	±0,15	±0,30	±0,80			Código máquina:							
MAS DE 120 A 400 mm	±0,20	±0,50	±1,20			CODIGO							
MAS DE 400 A 1000 mm	±0,30	±0,80	±2,00										
MAS DE 1000 A 2000 mm	±0,50	±1,20	±3,00										




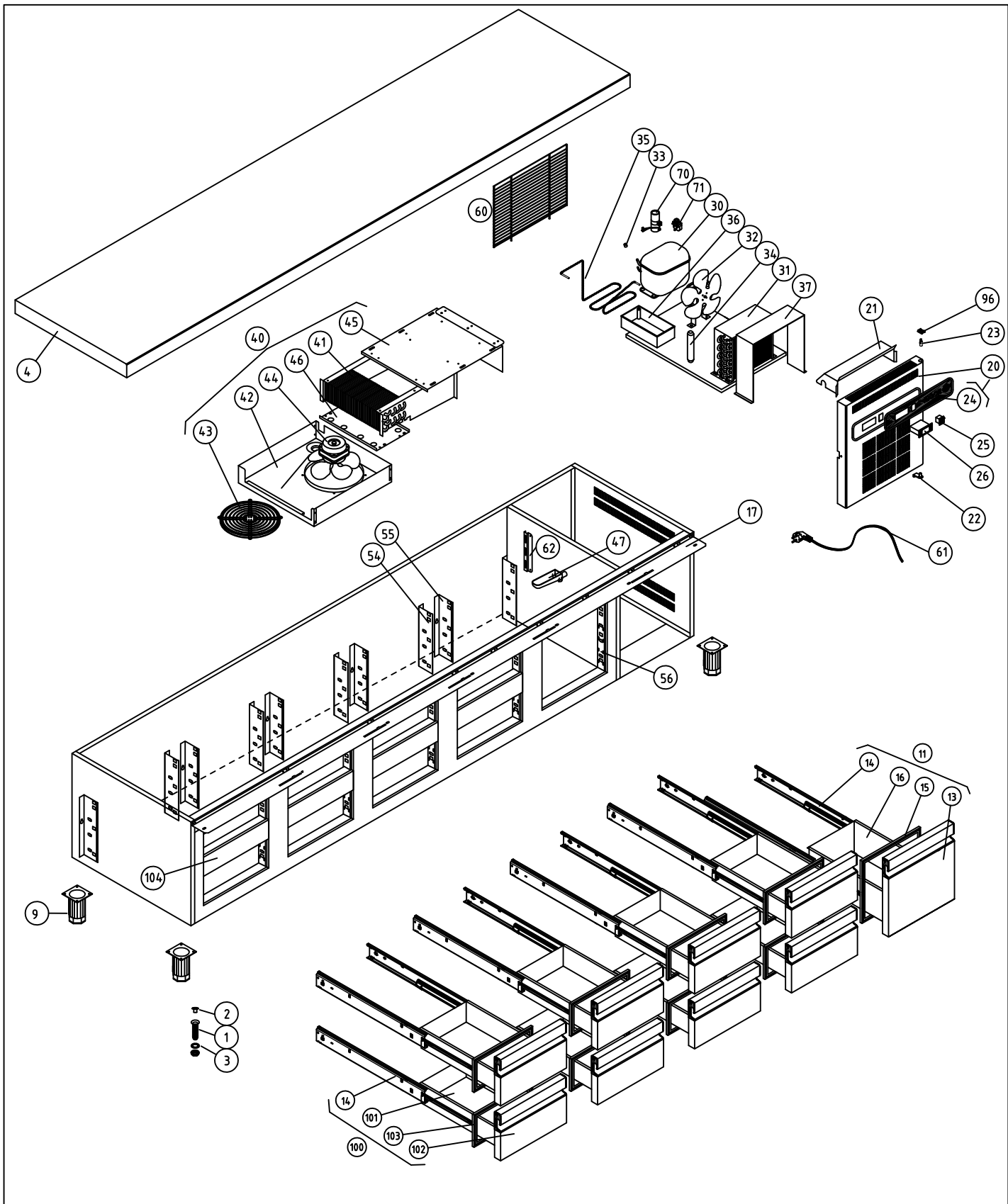
COTAS SIN TOLERANCIA DIN 7168-f						Material: .				COD. PIEZA: 148317200000					
GRADO TOLERANCIA						Acabado: .				SUSTITUYE A:					
HASTA 3 mm						COMUN A				SUSTITUIDO POR:					
FINO MEDIO GRUESO						MODELO		Ud.		MODELO		Ud.		MODELO	
MAS DE 10 A 50 mm						MFP-135 B2		1							
MAS DE 50 A 120 mm															
MAS DE 120 A 400 mm															
MAS DE 400 mm															
GRADO TOLERANCIA						A4		Nombre		Fecha		 <b>FAGOR FRI</b>			
HASTA 3 mm						Dibujado		A.J.GONZALEZ		Dic-2010					
MAS DE 3 A 6 mm						Modificado									
FINO MEDIO GRUESO						Escala		<b>RECAMBIOS MFP-135-B2</b>				Código máquina:			
MAS DE 6 A 30 mm						1:22									
MAS DE 30 A 120 mm															
MAS DE 120 A 400 mm															
MAS DE 400 A 1000 mm															
MAS DE 1000 A 2000 mm															




COTAS SIN TOLERANCIA DIN 7168-f						COD. PIEZA: 148315200000								
Material: .						SUSTITUYE A:								
Acabado: .						SUSTITUIDO POR:								
ANGULAR	GRADO TOLERANCIA	FINO	MEDIO	GRUESO	COMUN A	MODELO	Ud.	MODELO	Ud.	MODELO	Ud.	MODELO	Ud.	MODELO
	HASTA 10 mm		±1°	±1° 30'		MFP-180 B2	1							
	MAS DE 10 A 50 mm		±30'	±50'										
	MAS DE 50 A 120 mm		±20'	±25'										
	MAS DE 120 A 400 mm		±10'	±15'										
	MAS DE 400 mm		±5'	±10'										
LINEAL	GRADO TOLERANCIA	FINO	MEDIO	GRUESO	A4	Nombre	Fecha		 <b>FAGOR FRI</b>					
	HASTA 3 mm	±0,05	±0,10	±0,15	Dibujado	A.J.GONZALEZ	Dic-2010							
	MAS DE 3 A 6 mm	±0,05	±0,10	±0,20	Modificado									
	MAS DE 6 A 30 mm	±0,10	±0,20	±0,50	Escala	1:22		RECAMBIOS MFP-180-B2						
	MAS DE 30 A 120 mm	±0,15	±0,30	±0,80			Código máquina:							
MAS DE 120 A 400 mm	±0,20	±0,50	±1,20											
MAS DE 400 A 1000 mm	±0,30	±0,80	±2,00											
MAS DE 1000 A 2000 mm	±0,50	±1,20	±3,00											



COTAS SIN TOLERANCIA DIN 7168-f						Material: .				COD. PIEZA: 148316200000					
GRADO TOLERANCIA						Acabado: .				SUSTITUYE A:					
ANGULAR	HASTA 10 mm	FINO	MEDIO	GRUESO		SUSTITUIDO POR:									
	MAS DE 10 A 50 mm		±1°	±1° 30'		MODELO	Ud.	MODELO	Ud.	MODELO	Ud.	MODELO	Ud.	MODELO	
	MAS DE 50 A 120 mm		±30'	±50'		MFP-225 B2	1								
	MAS DE 120 A 400 mm		±20'	±25'											
	MAS DE 400 mm		±10'	±15'											
LINEAL	GRADO TOLERANCIA	FINO	MEDIO	GRUESO											
	HASTA 3 mm		±5'	±10'		COMUN A									
	MAS DE 3 A 6 mm		±0,05	±0,10	±0,15										
	MAS DE 6 A 30 mm		±0,05	±0,10	±0,20										
	MAS DE 30 A 120 mm		±0,10	±0,20	±0,50										
MAS DE 120 A 400 mm		±0,15	±0,30	±0,80											
MAS DE 400 A 1000 mm		±0,20	±0,50	±1,20											
MAS DE 1000 A 2000 mm		±0,30	±0,80	±2,00											
						A4		Nombre		Fecha		 <b>FAGOR FRI</b>			
						Dibujado		A.J.GONZALEZ		Dic-2010					
						Modificado									
						Escala		1:25				RECAMBIOS MFP-225-B2			
												Código máquina:			



COTAS SIN TOLERANCIA DIN 7168-f				Material: .				COD. PIEZA: 148318200000			
GRADO TOLERANCIA				Acabado: .				SUSTITUYE A: .			
ANGULAR	HASTA 10 mm	FINO	MEDIO	GRUESO	SUSTITUIDO POR:						
	MAS DE 10 A 50 mm		±1°	±1° 30'	MODELO	Ud.	MODELO	Ud.	MODELO	Ud.	MODELO
	MAS DE 50 A 120 mm		±30'	±50'	MFP-270 B2	1					
	MAS DE 120 A 400 mm		±20'	±25'							
	MAS DE 400 mm		±10'	±15'							
LINEAL	MAS DE 3 mm		±5'	±10'	COMUN A						
	MAS DE 6 A 30 mm				A4	Nombre	Fecha	 <b>FAGOR FRI</b>			
	MAS DE 30 A 120 mm				Dibujado	A.J.GONZALEZ	Dic-2010				
	MAS DE 120 A 400 mm				Modificado						
	MAS DE 400 A 1000 mm				Escala	RECAMBIOS MFP-270-B2				Código máquina:	
MAS DE 1000 A 2000 mm				1:25							