

MESAS GASTRONORM

DE

REFRIGERACIÓN

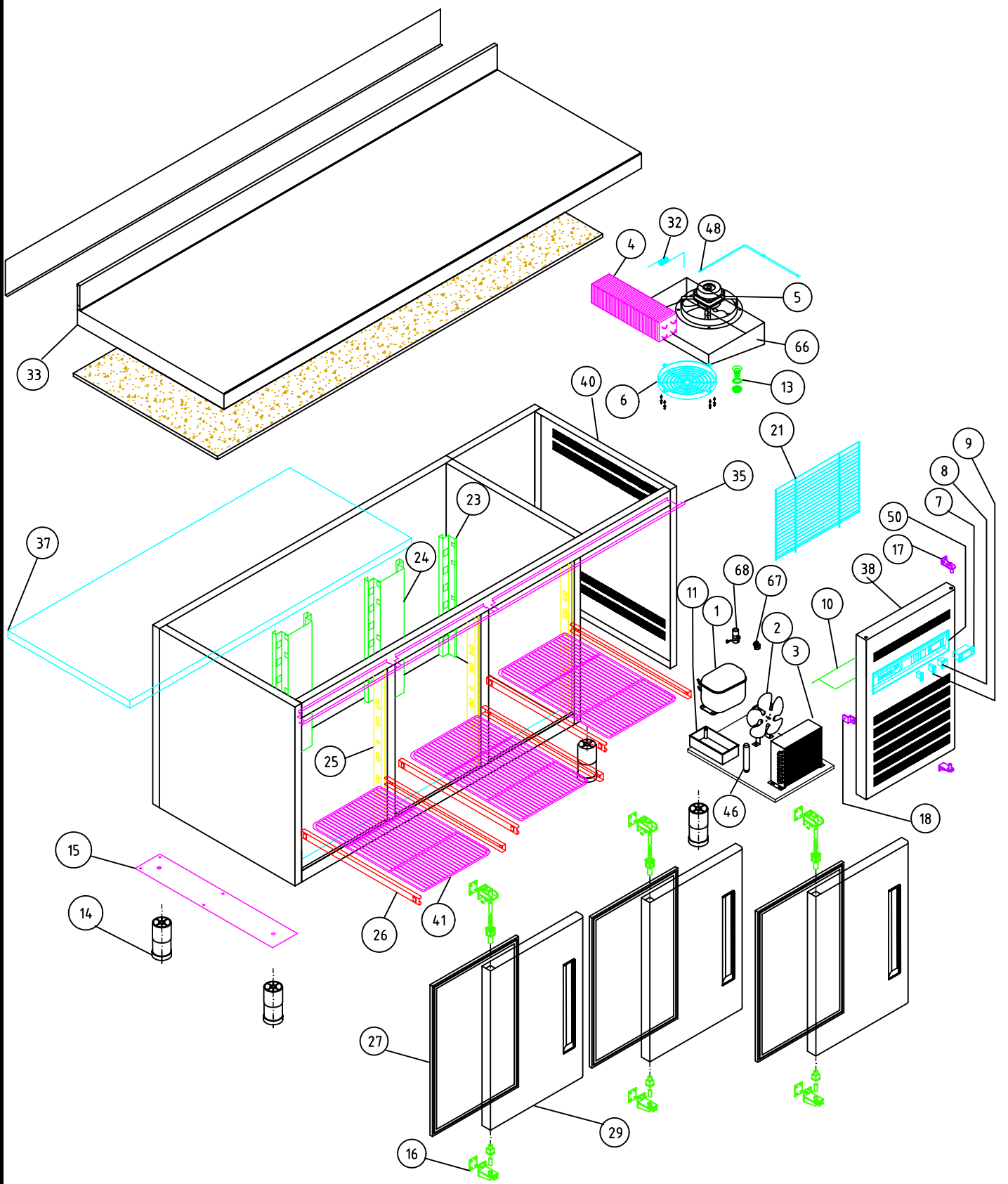
**RECAMBIOS
MESAS FRÍAS**
revisión 01-03-2003



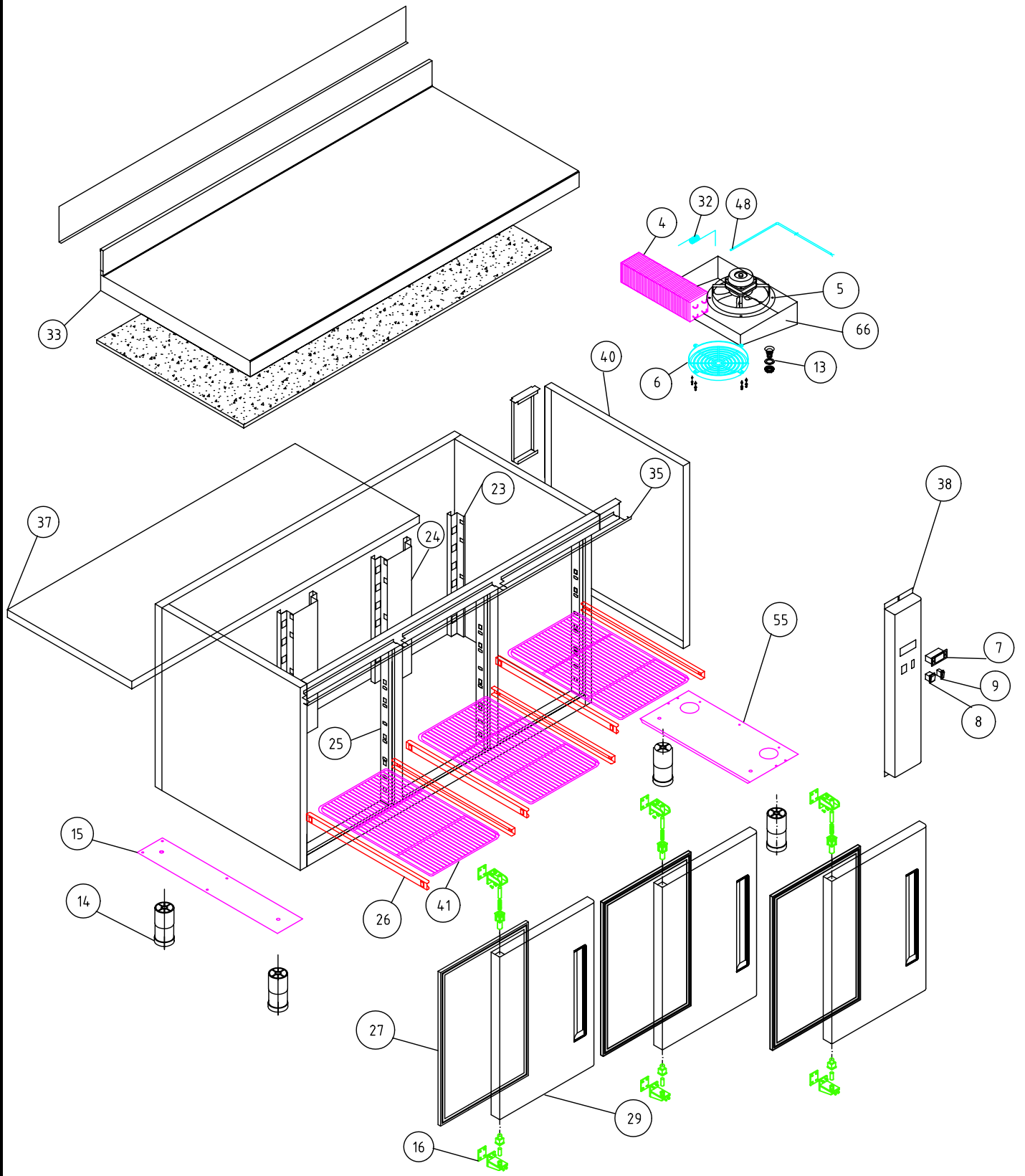
MODELOS

MFP-135	MFP-180	MFP-225	MFP-270	MFP-102-R	MFP-147-R	MFP-192-R	MFP-237-R
---------	---------	---------	---------	-----------	-----------	-----------	-----------

Nº	CÓDIGO	DESCRIPCIÓN	GASTRO				GASTRO				
1	6021010007	COMPR.FR-8,5 - G R134A		1	1						
1	6021010015	COMPRESOR GP14 TG				1					
1	6021010004	COMPR.FR-7,5-G R134A	1								
2	6021050002	VENTILADOR 10W PATA PALA 220V	1	1	1	1					
3	6029020003	CONDENSADOR 9x3 FAGC0021				1					
3	6029020002	CONDENSADOR 9x2	1	1	1						
4	M129010004	BAT.MFP-270 8T4R330A4SC/TU(PIN				1					1
4	M129010002	BAT.MFP135 5T4R330A4SC/TUB(PIN	1	1	1		1	1	1		
5	6021050001	VENTIL.EVAPOR.5W ARO/TIRO FORZ	1	1	1	1	1	1	1	1	1
6	6003010035	REJILLA PROTECCION VENTILADOR	1	1	1	1	1	1	1	1	1
6	6021350015	TERMOSTATO TERM.REFRIG ID 961F	1	1	1	1	1	1	1	1	1
7	6021130001	INTERRUPTOR BIPOL.AMBAR.ON/OFF	1	1	1	1	1	1	1	1	1
8	6021130010	PILOTO RECTAN.AMBAR SEÑAL LUM.	1	1	1	1	1	1	1	1	1
9	6021130010	PILOTO RECTAN.AMBAR SEÑAL LUM.	1	1	1	1	1	1	1	1	1
10	M109050157	CHAPA PROT.MANDOS MESAS FRIAS	1	1	1	1					
11	6003010023	BANDEJA EVAPORACION AUTOMÁTICA	1	1	1	1					
13	6003010034	DESAGÜE SAN MIGUEL	1	1	1	1	1	1	1	1	1
14	6007050015	PATA REGUL. 50X95 BAJOS	4	4	4	4	4	4	4	4	4
15	M161250002	BASE PATAS MFP 600X100 PINTAD	1	1	1	1	1	1	1	1	1
16	V169090001	BISAGRA SISTEMA GIRO A IZDA	2	3	4	5	2	3	4	5	
17	6003010048	SOPORTE PUERTA REJILLA	2	2	2	2					
18	6003010032	ESCUADRA AMARRE REJILLA	1	1	1	1					
21	6003010181	REJ.RESP.GRUPO 387X280POLICARB	1	1	1	1					
23	M109050122	CREMALL.LAT.POST.MFP DCHA.	1	1	1	1	1	1	1	1	1
23	M109050104	CREMALL.LAT.POST.MFP IZDA.	1	1	1	1	1	1	1	1	1
24	M109050105	CREMALLERA CENTRAL MFP	1	2	3	4	1	2	3	4	
25	M109050153	CREMALLERA MFP-MSP 576X66 MM	4	6	8	10	4	6	8	10	
26	6033050011	GUIA BAJO GN 1/1 L=549 MM	8	12	16	20	8	12	16	20	
27	6045010006	BURLETE 400X605 MFP GASTRO	2	3	4	5	2	3	4	5	
29	M109010331	PUERTA MFP R-7 AP IZDA	2	3	4	5	2	3	4	5	
32	V107020005	CAPILAR 1.25x2100				1					
32	M107020001	CAPILAR 1x3300	1	1	1						
33	M181010014	ENCIMERA MFP270				1					
33	M181010013	ENCIMERA MFP225			1						
33	M181010011	ENCIMERA MFP135	1								
33	M181010015	ENCIMERA MFP102					1				
33	M181010012	ENCIMERA MFP180		1							
33	M181010018	ENCIMERA MFP-237									1
33	M181010017	ENCIMERA MFP192								1	
33	M181010016	ENCIMERA MFP147						1			
35	M109250003	PROTECTOR ENCIMERA 135	1				1				
35	M109250004	PROTECTOR ENCIM. 180		1				1			
35	M109250034	PROTECT. ENCIM. 225			1	1			1	1	
35	M109250036	PROTECT. ENCIM. SUPLE. 270				1				1	
36	6001050032	AGLOM.2690X670X13 ENC. MFP-270				1					1
36	6001050030	AGLOM.1340X670X13 ENC.MFP-135	1				1				
36	6001050020	AGLOM.2240X670X13 ENC. MFP-225			1					1	
36	6001050019	AGLOM.1790X670X13 ENC. MFP-180		1				1			
37	6013050007	PL.POLIEST.1310X566X30 TIPO IV		1		1		1		1	
37	6013050005	PL.POLIEST.860X566X30 MM	1		2		1		2		
38	M109010334	REJILLA CUADRO ABS GRIS MSP	1	1	1	1					
38	M109010335	CUADRO DE MANDOS MSN-R R7					1	1	1	1	
40	M109010150	COST EXT LAD GRUP MFP-R					1	1	1	1	
40	M109010042	COST EXT LAD GRUP MFP	1	1	1	1					
41	6027010003	PARRILLA GN1/1 530x325	2	3	4	5	2	3	4	5	
46	6047010003	FILTRO DESHIDRAT.40GR 1/4X1/4	1	1	1	1					
48	6021350013	SONDA TERMOST.REF NTC 15KOhm	1	1	1	1	1	1	1	1	
50	6003010105	CUADRO ABS GRIS	1	1	1	1					
55	6037050002	SOPORTE COST.RODAP.MFP 230X600					1	1	1	1	
66	6003050001	GAVETA TIRO FORZADO GASTRO	1	1	1	1	1	1	1	1	
67	6021010045	RELE ARRANQUE COMPRESOR FR-7,5-G 6001	1								
67	6021010017	RELE COMPRESOR GP-14TG RF 5127				1					
67	6021010025	RELE ARRANQUE COMPRESOR FR-8,5G		1	1						
68	6021010041	CONDENS.ARRANQ GL-TG 47 microF				1					
68	6021010037	CONDENSADOR ARRANQUE FR 17U5015 80microF	1	1	1						



M1 MESAS FRÍAS				COD. PIEZA:							
COTAS SIN TOLERANCIA DIN 7168-f				Material: MATERIAL ESPESOR							
				Acabado: ACABADO							
ANGULAR	GRADO TOLERANCIA	FINO	MEDIO	GRUESO	SUSTITUYE A:						
	HASTA 10 mm		±1°	±1° 30'	SUSTITUIDO POR:						
	MÁS DE 10 A 50 mm		±30'	±50'	MODELO	Ud.	MODELO	Ud.	MODELO	Ud.	MODELO
	MÁS DE 50 A 120 mm		±20'	±25'	MFP-180	1					
	MÁS DE 120 A 400 mm		±10'	±15'							
	MÁS DE 400 mm		±5'	±10'							
LINEAL	GRADO TOLERANCIA	FINO	MEDIO	GRUESO	COMÚN A						
	HASTA 3 mm		±0,05	±0,10	±0,15	A4					
	MÁS DE 3 A 6 mm		±0,05	±0,10	±0,20	Nombre					
	MÁS DE 6 A 30 mm		±0,10	±0,20	±0,50	Fecha					
	MÁS DE 30 A 120 mm		±0,15	±0,30	±0,80	Dibujado MJGG					
	MÁS DE 120 A 400 mm		±0,20	±0,50	±1,20	Modificado					
	MÁS DE 400 A 1000 mm		±0,30	±0,80	±2,00	Escala					
MÁS DE 1000 A 2000 mm		±0,50	±1,20	±3,00	1:22						
					FAGOR FAGOFRI s.a.						
					Código máquina: CODIGO						
					RECAMBIOS MFP						



M1 MESAS FRÍAS				COD. PIEZA: X																																											
COTAS SIN TOLERANCIA DIN 7168-f				Material: MATERIAL ESPESOR																																											
<table border="1"> <thead> <tr> <th>GRADO TOLERANCIA</th> <th>FINO</th> <th>MEDIO</th> <th>GRUESO</th> </tr> </thead> <tbody> <tr> <td>HASTA 10 mm</td> <td>±1°</td> <td></td> <td>±1° 30'</td> </tr> <tr> <td>MAS DE 10 A 50 mm</td> <td>±30'</td> <td></td> <td>±50'</td> </tr> <tr> <td>MAS DE 50 A 120 mm</td> <td>±20'</td> <td></td> <td>±25'</td> </tr> <tr> <td>MAS DE 120 A 400 mm</td> <td>±10'</td> <td></td> <td>±15'</td> </tr> <tr> <td>MAS DE 400 mm</td> <td>±5'</td> <td></td> <td>±10'</td> </tr> </tbody> </table>				GRADO TOLERANCIA	FINO	MEDIO	GRUESO	HASTA 10 mm	±1°		±1° 30'	MAS DE 10 A 50 mm	±30'		±50'	MAS DE 50 A 120 mm	±20'		±25'	MAS DE 120 A 400 mm	±10'		±15'	MAS DE 400 mm	±5'		±10'	Acabado: ACABADO																			
GRADO TOLERANCIA	FINO	MEDIO	GRUESO																																												
HASTA 10 mm	±1°		±1° 30'																																												
MAS DE 10 A 50 mm	±30'		±50'																																												
MAS DE 50 A 120 mm	±20'		±25'																																												
MAS DE 120 A 400 mm	±10'		±15'																																												
MAS DE 400 mm	±5'		±10'																																												
<table border="1"> <thead> <tr> <th>ANGULAR</th> <th>FINO</th> <th>MEDIO</th> <th>GRUESO</th> </tr> </thead> <tbody> <tr> <td>HASTA 3 mm</td> <td>±0,05</td> <td>±0,10</td> <td>±0,15</td> </tr> <tr> <td>MAS DE 3 A 6 mm</td> <td>±0,05</td> <td>±0,10</td> <td>±0,20</td> </tr> <tr> <td>MAS DE 6 A 30 mm</td> <td>±0,10</td> <td>±0,20</td> <td>±0,50</td> </tr> <tr> <td>MAS DE 30 A 120 mm</td> <td>±0,15</td> <td>±0,30</td> <td>±0,80</td> </tr> <tr> <td>MAS DE 120 A 400 mm</td> <td>±0,20</td> <td>±0,50</td> <td>±1,20</td> </tr> <tr> <td>MAS DE 400 A 1000 mm</td> <td>±0,30</td> <td>±0,80</td> <td>±2,00</td> </tr> <tr> <td>MAS DE 1000 A 2000 mm</td> <td>±0,50</td> <td>±1,20</td> <td>±3,00</td> </tr> </tbody> </table>				ANGULAR	FINO	MEDIO	GRUESO	HASTA 3 mm	±0,05	±0,10	±0,15	MAS DE 3 A 6 mm	±0,05	±0,10	±0,20	MAS DE 6 A 30 mm	±0,10	±0,20	±0,50	MAS DE 30 A 120 mm	±0,15	±0,30	±0,80	MAS DE 120 A 400 mm	±0,20	±0,50	±1,20	MAS DE 400 A 1000 mm	±0,30	±0,80	±2,00	MAS DE 1000 A 2000 mm	±0,50	±1,20	±3,00	SUSTITUYE A:											
ANGULAR	FINO	MEDIO	GRUESO																																												
HASTA 3 mm	±0,05	±0,10	±0,15																																												
MAS DE 3 A 6 mm	±0,05	±0,10	±0,20																																												
MAS DE 6 A 30 mm	±0,10	±0,20	±0,50																																												
MAS DE 30 A 120 mm	±0,15	±0,30	±0,80																																												
MAS DE 120 A 400 mm	±0,20	±0,50	±1,20																																												
MAS DE 400 A 1000 mm	±0,30	±0,80	±2,00																																												
MAS DE 1000 A 2000 mm	±0,50	±1,20	±3,00																																												
<table border="1"> <thead> <tr> <th>COMUN A</th> <th>MODELO</th> <th>Ud.</th> <th>MODELO</th> <th>Ud.</th> <th>MODELO</th> <th>Ud.</th> <th>MODELO</th> <th>Ud.</th> <th>MODELO</th> </tr> </thead> <tbody> <tr> <td></td> <td>MFP-147-R</td> <td>1</td> <td></td> <td></td> <td></td> <td></td> <td></td> <td></td> <td></td> </tr> <tr> <td></td> <td></td> <td></td> <td></td> <td></td> <td></td> <td></td> <td></td> <td></td> <td></td> </tr> <tr> <td></td> <td></td> <td></td> <td></td> <td></td> <td></td> <td></td> <td></td> <td></td> <td></td> </tr> </tbody> </table>				COMUN A	MODELO	Ud.	MODELO	Ud.	MODELO	Ud.	MODELO	Ud.	MODELO		MFP-147-R	1																												SUSTITUIDO POR:			
COMUN A	MODELO	Ud.	MODELO	Ud.	MODELO	Ud.	MODELO	Ud.	MODELO																																						
	MFP-147-R	1																																													
A4		Nombre		Fecha																																											
Dibujado		MJGG		11-4-03																																											
Modificado																																															
Escala		1:22		RECAMBIOS MFP-REMOTA				Código máquina: CODIGO																																							