

RECAMBIOS**MFN-180**

30/04/2008

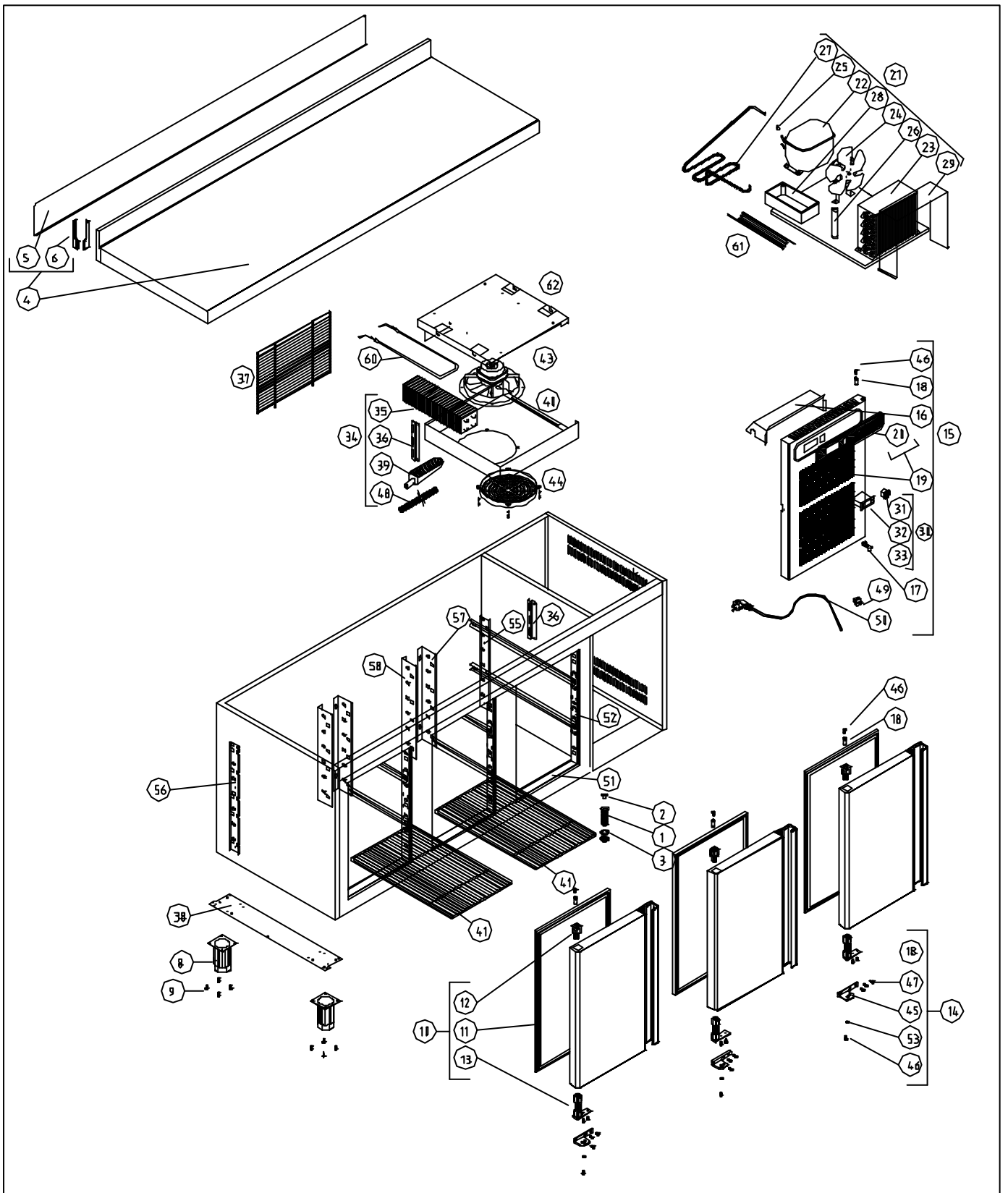



F A G O R I

COD. 148322000000

N.	CODIGO	DENOMINACION	CANTIDAD
1	6003010326	DESAG COMPL 3/4 GRIS+TUERCA	1
2	6003010262	TAPON DESAGÜE DE 3/4 CIEGO	1
3	6003010327	JUNTA GOMA DESAGÜE 3/4	1
4	M181010366	ENCIM.MFP-180 C/PETO 2006	1
5	M109170852	PROTECT.TRASER.MFP180 2006	1
6	6033090086	JUEGO TAPETAS ENCIM.ZAMAK	1
7	M109050242	SOPOR.SUP.PUERTAS MFP-180 2006	1
8	6007050017	PATA REGULAB ARM GASTRO	4
9	6025050010	TORN 4.8x25 ZINC DIN 7981	16
10	M169010093	PUERTA MFP/MFN-2006 FAGOR	3
11	6045010119	BURLETE MFP 385x580 MFP2006	3
12	6003010136	CAJA ALOJAMIENTO MUELLE GRIS	3
13	6033010100	BIS.TRS1D DOBL MUELLE DV-2608	3
14	M169090003	JGO.BISAG.APERT.IZDA MSP COMPLETO	3
15	M177010075	REJILL.CUAD.MANDOS MSN-2006	1
16	M109050532	PROTECC.INST.ELECT.FAGOR 2006	1
17	6033090090	SOPORTE ZAMAK GIRO REJILLA	1
18	6033090064	EJE30x10VARIL INOX ROSC.INT M6	4
19	M177010076	CHAP.CUAD.MAND.FAG.2006	1
20	6023010408	PEG.CUAD.FAGOR REFR.347,5X60	1
21	M173010079	UD.COND.MSN,MPN200,MFN180 2006	1
22	6021010002	COMPR.SC-15-CL R404A	1
23	6029020013	CONDENSADOR 10x4 NEUTRO	1
24	6021050002	VENTILADOR 10W PATA PALA 220V	1
25	6021310003	VALVULA OBUS COMPLETA RF.HB-1S	1
26	6047010003	FILTRO DESHIDRAT.40GR 1/4X1/4	1
27	M107010038	SERP.EV.AUTOM.5/16 PINT.150,200	1
28	6003010023	BANDEJA EVAPORACION AUTOMÁTICA	1
29	M109250127	OMEGA COND.9X2-REJ.MESAS-ARMAR	1
30	M177130027	CUAD ELEC.BAJOS CONG. FAG 2006	1
31	6021130001	INT.BIP.AMB.O/I CONTAC.REFORZ.	1

32	6021350010	TERMOS CAREL CONG.PYCO1LO016	1
33	6021410026	INST.ELE.MESA CONG. FAG CARE 2006	1
34	M171010082	UD.EVAPORAT.MFN-135 2006	1
35	6029010031	BAT.FC61B BAJO6T4R300A6S PINT.	1
36	M109050033	PROT SONDA 175x49	1
37	6003010181	REJ.RESP.GRUPO 387X280POLICARB	1
38	M109170831	BASE PATAS MFP NUEVA	1
39	6003010192	CANALIZ AGUA 150 NEGRO	1
40	M109050167	SUJECCION VENTILADOR FC-61-B BAJO	1
41	6027010003	PARRIL. GN1/1 530x325	3
42	6021250003	RESIST.MARCO GASTRO-1, 20W	1
43	6021050009	VENTIL. 5WARO 61B ARM DIAM.200	1
44	6027130004	REJILLA VENT.D.246 PINTADA	1
45	6033010098	SOP.BISAG.DV2607 INF IZQ.	3
46	6025090027	TORN M6X10 INOX EXAGONAL	7
47	6025050073	TORN.4.8X32 INOX DIN 7982	9
48	6003010417	TUBO DESAG.BUFLEX D.INT=17MM	1
49	6003010068	PISACABLES DE 90°	1
50	6021390006	MANG 3X1X2500 BL. SCHUKO 3T	1
51	6007170097	PERFIL EN U A 336 MM/90°	6
52	M109050277	CREMALL. MARCO MSP-MFP 2006 CAJ.	6
53	6025210009	ARANDELA ALA ANCHA M6 INOX	6
54	6007020003	TUBO CAPILAR 2,45 x 1,25 MM.INT.	1
55	M109050298	CREMALL.LATER.DCHA.MFP 2006	1
56	M109050299	CREMALL.LATER.IZDA.MFP 2006	1
57	M109050587	CREMALL.RESP.DCHA. CONG MFN	2
58	M109050588	CREMALL.RESP.IZDA. CONG MFN	2
59	6033050015	GUIA SNACK.DT.CONG-MESA GN 562mm	12
60	6021250021	RESIST.BLIND.FC61-71 350W 2500	1
61	6021250011	RESIT.BANDEJA DEPART.18	1
62	M109050567	ENVOL.EVAP FC-61-B GASTRO	1
63	6021250004	RESIST.MARCO GASTRO-2, 20 W	2



MFN-180				COD. PIEZA: 148322000000									
COTAS SIN TOLERANCIA DIN 7168-f				Material: MATERIAL ESPESOR									
Acabado: ACABADO				SUSTITUYE A:									
SUSTITUIDO POR:													
ANGULAR	GRADO TOLERANCIA	FND	MEDIO	GRUESO	COMUN A	MODELO	Ud.	MODELO	Ud.	MODELO	Ud.	MODELO	Ud.
	HASTA 11 A 50 mm		±1'	±1' 31'		XXX	1						
	MÁS DE 11 A 120 mm		±31'	±50'									
	MÁS DE 51 A 170 mm		±21'	±25'									
LINEAL	GRADO TOLERANCIA	FND	MEDIO	GRUESO	A4		Nombre		Fecha		 FAGOR FRI		
	HASTA 3 A 6 mm		±1,05	±1,11	±1,15	Dibujado JJVM		28-4-18					
	MÁS DE 3 A 6 mm		±1,05	±1,11	±1,21	Modificada							
	MÁS DE 6 A 31 mm		±1,11	±1,21	±1,51	Escala							
MÁS DE 31 A 120 mm		±1,75	±1,31	±1,81	1:25		MFN-180		Código máquina:				
MÁS DE 121 A 170 mm		±1,20	±1,51	±1,21					CODIGO				
MÁS DE 411 A 1100 mm		±1,30	±1,81	±2,01									
MÁS DE 1100 A 2111 mm		±1,50	±1,21	±3,01									