

DESPIECES

MESAS MEP



Rev.: Feb-2011

RECAMBIOS
MESAS MEP-GN
FEB-2011



MODELOS

Nº	CÓDIGO	DESCRIPCIÓN	MEP-135-GN	MEP-180-GN	MEP-100	MEP-100 G
1	6003010326	DESAG COMPL 3/4 GRIS+TUERCA	1	1	1	1
2	6003010262	TAPON DESAGÜE DE 3/4 CIEGO	1	1	1	1
3	6003010327	JUNTA GOMA DESAGÜE 3/4	1	1	1	1
4	M181010550	CJ.ENCIM.S.P.MEP-135	1			
4	M181010552	CJ.ENCIM.S.P.MEP-180		1		
4	M181010556	ENC.C/TAPA MEP100			1	
4	M181010572	ENCIM.MEP100 C/CUPULA				1
5	M109010945	TAPA CUBETAS MEP-135	1			
5	M109010946	TAPA CUBETA-1 MEP-180		1		
5	M109010967	TAPA CUBETAS MEP-100			1	
6	M109010041	PERFIL DIVISORIO 530	2	4	2	
7	6007050091	PERNO ROSCADO TAPA ENSALADERA	4	8	4	
8	6025130001	TUERCA INOX M6 CIEGA	4	8	4	
9	6007050017	PATA REGULAB ARM GASTRO	4	4		
9	6007050095	PATA REGUL.D=63x90/115MEP100			4	4
10	M169010093	PUERTA MFP/MFN FAGOR	2	3		
10	M169010119	PUE MEP-100,MFP-B IZDA.FAGOR			1	1
11	6045010119	BURLETE MFP 399X585 MFP	2	3		
11	6045010152	BURLETE CAJON MFP2/3 Y MEP-100			1	1
12	6003010136	CAJA ALOJAMIENTO MUELLE GRIS	2	3	2	2
13	6033010100	BIS.TRSD DOBL MUELLE DV-2608	2	3	2	2
14	6033010129	SOP.BISAG.INF.IZD.	2	3	1	1
15	6033090104	EJE ROSCA EXT.30X10INOX MESAS	2	3	2	2
16	6025130045	TUERC.RAPIDA TRT M6-2	3	4	2	2
17	M109050552	SOPOR.SUP.PUERTAS MFP-135	1			
17	M109050242	SOP.SUP.PUERTAS MFP-180		1		
17	M109050630	SOP.SUP.PUERTAS MEP-100			1	1
18	M169010120	PUE MEP-100 DCHA.FAGOR			1	1
19	6033010130	SOP.BISAG.INF.DERECHA			1	1
20	M177010065	CHAP.CUAD.MANDOS	1	1		
21	M109050532	PROTECC.INST.ELECT.FAGOR	1	1		
22	6033090090	SOPORTE ZAMAK GIRO REJILLA	1	1		
23	6033090104	EJE ROSCA EXT.30X10INOX MESAS	1	1		
24	6023010408	PEG.CUAD.FAGOR REFR.347,5X60	1	1		
24	6023010418	PEG.105X220 CUADR.REMOT FAGOR			1	1
25	6021130001	INT.BIP.AMB.O/I CONTAC.REFORZ.	1	1	1	1
26	6021350018	TERMOS REFRI CAREL PYCO1RN515	1	1	1	1
27	6021130010	PILOTO RECTAN.AMBAR LUM.FAGOR			1	1
30	6021010004	COMPR.FR-7,5-G R134A			1	1
30	6021010007	COMPR.FR-8.5-G R134A	1			
30	6021010154	COMP.NEK6210Z EMBRACO		1		

RECAMBIOS
MESAS MEP-GN
FEB-2011



MODELOS

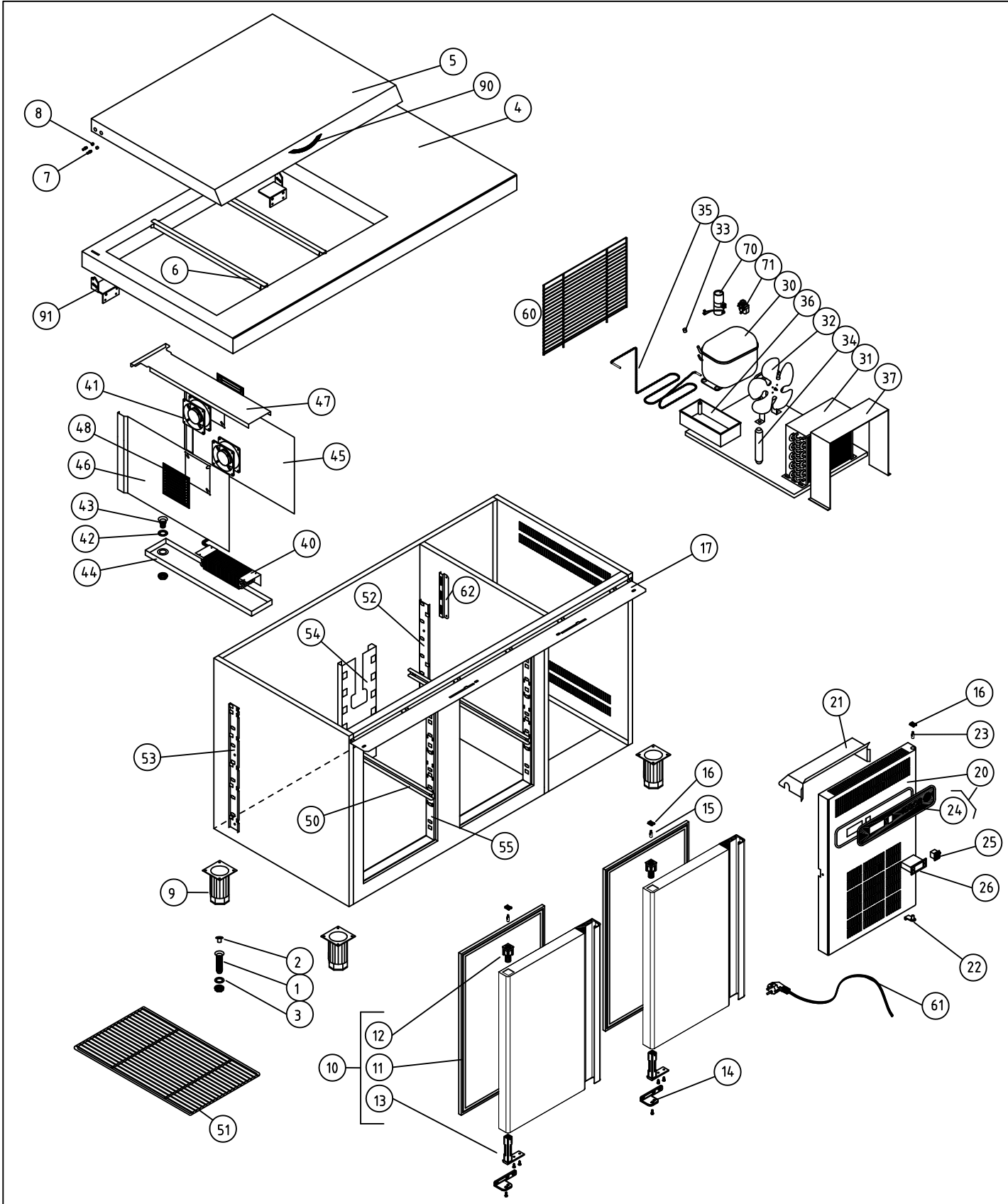
Nº	CÓDIGO	DESCRIPCIÓN	MEP-135-GN	MEP-180-GN	MEP-100	MEP-100 G
31	6029020002	CONDENSADOR 9x2	1		1	1
31	6029020003	CONDENSADOR 9x3 FAGC0021		1		
32	6021050002	VENTILADOR 10W PATA PALA 220V	1	1	1	1
33	6021310003	VALVULA OBUS COMPLETA RF.HB-1S	1	1	1	1
34	6047010003	FILTRO DESHIDRAT.40GR 1/4X1/4	1	1	1	1
35	M107010003	SERPENT EVAP.AUT.MEP-135 PINT	1	1		
35	A107010075	TUB.EVAP.AUT.AFP700,MEP100 PIN			1	1
36	M109050019	BANDEJA EVAP AUT MEP-135/180	1	1		
36	6003010023	BANDEJA EVAPORACION AUTOMÁTICA			1	1
37	M109250127	OMEGA COND.9X2-REJ.MESAS-ARMAR	1	1	1	1
40	6029010125	BAT.5T4R330A4S MEP135,180 PINT	1	1		
40	6029010113	B6T3R330A4S18TD10 SAL.310PINT.			1	1
41	6021050008	VENTILADOR 120X120 CON BOLAS	2	4	2	2
42	6003010051	JUNTA GOMA DESAGUE 1/2	2	4	1	1
43	6003010034	DESAGÜE SAN MIGUEL+TUERCA	1	2		
43	6003010062	DESAG COMPL1/2 LARGO+TUERCA			1	1
44	M109050606	BANDEJA DESAG.MEP135,180 NUEVA	1	2		
44	M109050015	BANDEJA GOTEO MEP-100			1	1
45	M109050692	COST.EVAP.DCH.MPZ1 LADO GRUPO	1	1		
45	M109050618	COST.EVAP.DCH.MEP100			1	1
46	M109050693	COST.EVAP.IZD.MPZ1 LADO GRUPO	1	1		
46	M109050619	COST.EVAP.IZD.MEP100			1	1
47	M109050696	TAPA CAJA EVAP.MPZ1	1	2		
47	M109050629	TAPA EVAP.MEP-100			1	1
48	6041090017	REJ.AIREACIÓN 15X15 7022 ALUM.	2	4		
49	6029010140	BAT.5T4R330A4S MEP180 PIN S/TU		1		
50	6033050015	GUIA SNAK.DT.CONG-MESA GN562mm	8	12	4	4
51	6027010003	PARRIL. GN1/1 530x325	2	3	2	2
52	M109050298	CREMALL.LATER.DCHA.MFP	1	1		
52	M109050622	CREMALL.INT.DCH.MEP-100			1	1
53	M109050299	CREMALL.LAT.IZDA.MFP	1	1		
53	M109050623	CREMALL.INT.IZD.MEP-100			1	
54	M109050611	CREMAL.CENTRAL MEP135,180	1	2		
54	M109050626	OMEGA RESP.MEP-100			1	
55	M109050747	CREM. MARC. MAGNETICO MSP-MFP	4	6		
55	M109050748	CREM. MARC. MAGNETICO MEP-100			4	4
56	M109050627	OMEGA CONTRAF.MEP100			1	1
60	6003010181	REJ.RESP.GRUPO 387X280POLICARB	1	1		
61	6021390006	MANG 3X1X2500 BL. SCHUKO 3T	1	1	1	1
62	M109050033	PROT SONDA 175x49	1	1	1	1
70	6021010037	CONDEN.ARRANQUE FR-117U5015 80 mF	1		1	1
70	6021010158	CONDENSADOR COMP. NEK 6210Z		1		


RECAMBIOS
MESAS MEP-GN
FEB-2011

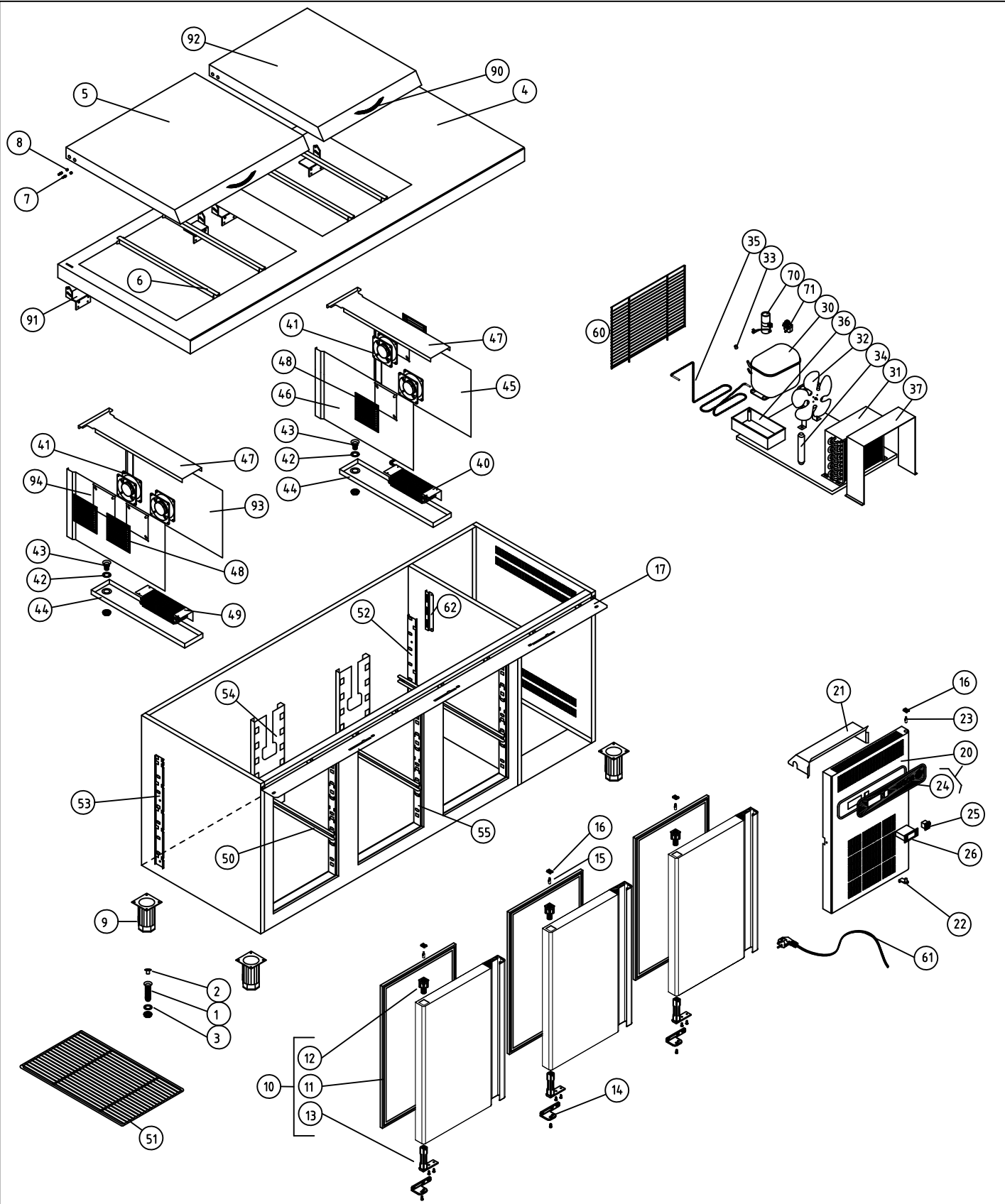


MODELOS

Nº	CÓDIGO	DESCRIPCIÓN	MEP-135-GN	MEP-180-GN	MEP-100	MEP-100 G
71	6021010045	RELE ARRANQ COMPR.FR-7.5G 6001			1	1
71	6021010025	RELE ARRANQUE COMPRESOR FR-8,5G 2	1			
71	6021010156	RELE ARRAN. COMP. NEK 6210Z		1		
80	6021250003	RESIST.MARCO GASTRO-1,20W	1	1		
81	6021250004	RESIST.MARCO GASTRO-2, 20 W	1	2		
90	6033010122	TIR.ZAMAK ARCO REF:PX.748-1	1	2	1	
91	6033110031	JGO.SOP.TAPA MEP-135,180	1	2		
92	M109011005	TAPA CUBETA-2 MEP-180		1		
93	M109050694	COS.EV.DCH.MPZ1-200 LAD.NO GRU		1		
94	M109050695	COS.EV.IZD.MPZ1-200 LAD.NO GRU		1		
95	M109050672	SOP.TAPA MPZ1/MEP DCHO.			1	
96	M109050671	SOP.TAPA MPZ1/MEP IZDO.			1	
97	6031050006	TABLA POLIETILENO MEP100			1	
97	6031010058	ENC.MARMOL 915X440X20 MEP100				1
98	M109010960	REJLL.DELT/TRAS.MEP-100			2	2
100	6039010008	JGO.COST.METACRI.MEP-100				1
101	6035050057	CRIST.MEP100 888x149x4 CUP.				1
102	6035050058	CRIST. MEP-100 888x174x6 CUP.				1
103	M107130007	PERFIL UNION CRIST.MEP100 889m				2

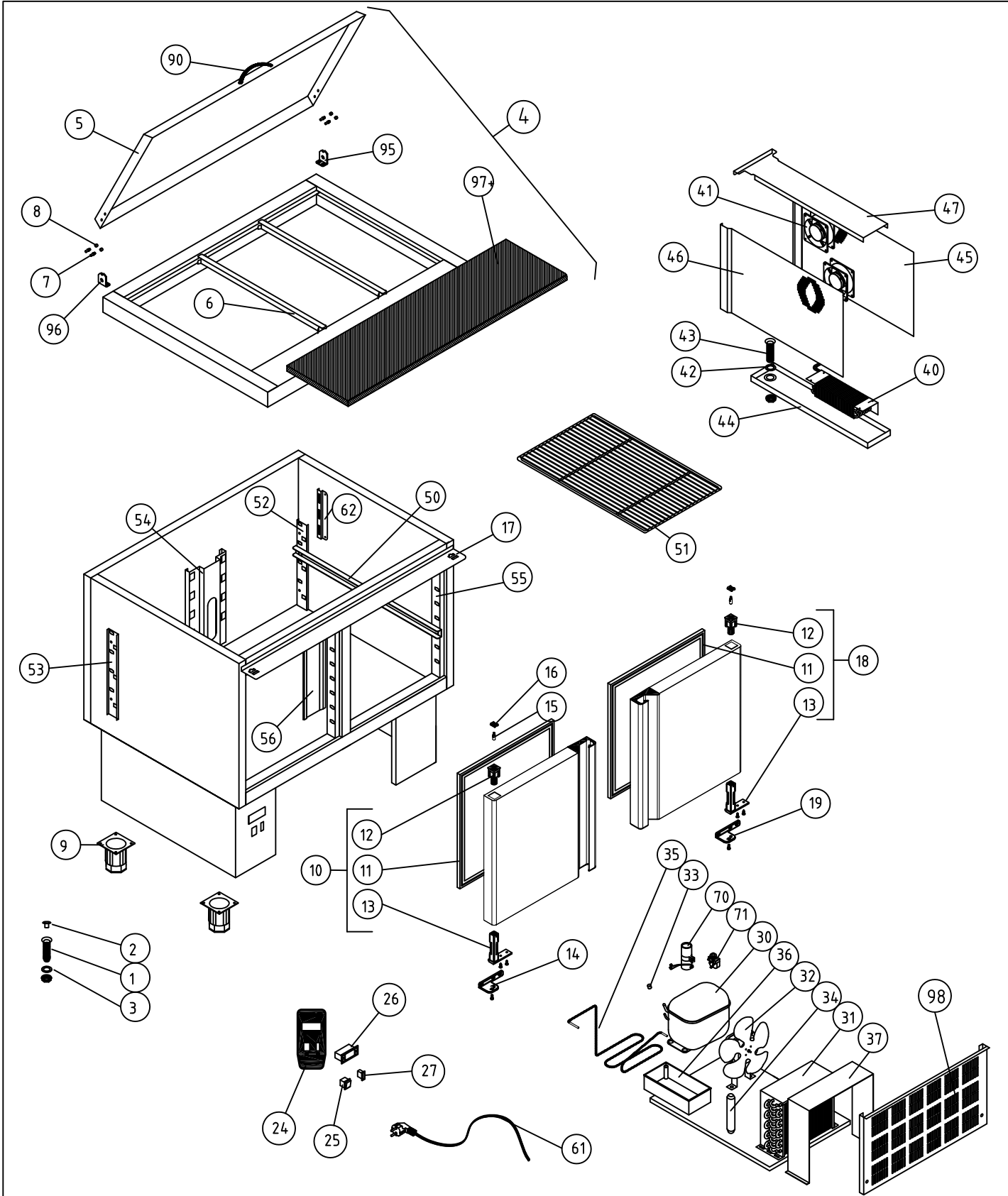



COTAS SIN TOLERANCIA DIN 7168-f					Material: .					COD. PIEZA: 148511000000				
ANGULAR	GRADO TOLERANCIA	FINO	MEDIO	GRUESO	COMUN A	MODELO	Ud.	MODELO	Ud.	MODELO	Ud.	MODELO	Ud.	MODELO
	HASTA 10 mm		±1°	±1° 30'		MEP-135-GN	1							
	MÁS DE 10 A 50 mm		±30'	±50'										
	MÁS DE 50 A 120 mm		±20'	±25'										
	MÁS DE 120 A 400 mm		±10'	±15'										
MÁS DE 400 mm		±5'	±10'											
LINEAL	GRADO TOLERANCIA	FINO	MEDIO	GRUESO	A4	Nombre		Fecha		 F A G O R I				
	HASTA 3 mm	±0,05	±0,10	±0,15	Dibujado	A.J.GONZALEZ		Feb-2011						
	MÁS DE 3 A 6 mm	±0,05	±0,10	±0,20	Modificado									
	MÁS DE 6 A 30 mm	±0,10	±0,20	±0,50	Escala	RECAMBIOS MEP-135-GN								
	MÁS DE 30 A 120 mm	±0,15	±0,30	±0,80	1:22									
MÁS DE 120 A 400 mm	±0,20	±0,50	±1,20											
MÁS DE 400 A 1000 mm	±0,30	±0,80	±2,00		Código máquina:									
MÁS DE 1000 A 2000 mm	±0,50	±1,20	±3,00											

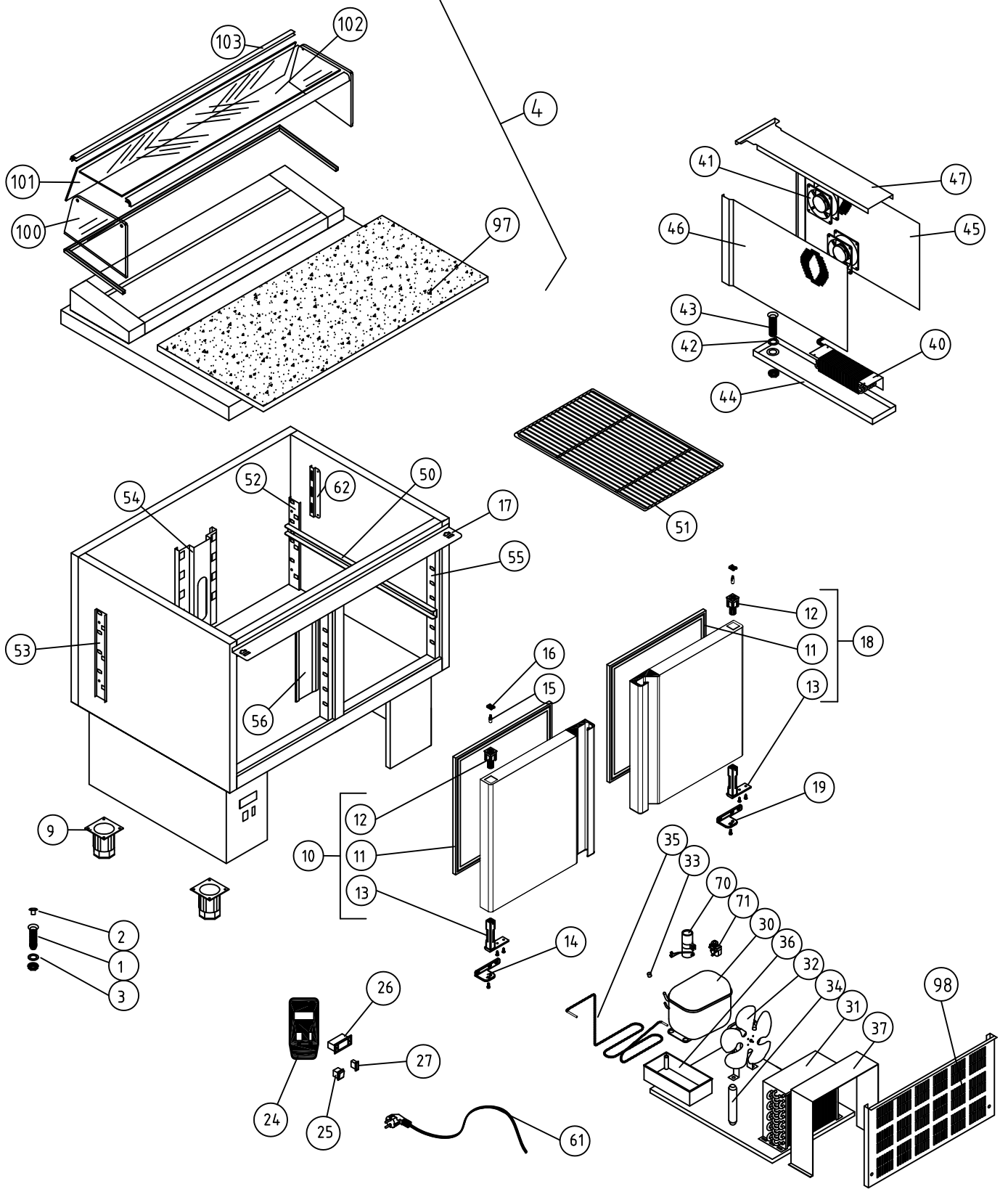


COTAS SIN TOLERANCIA DIN 7168-f				Material: .				COD. PIEZA: 148512000000						
ANGULAR	GRADO TOLERANCIA	FINO	MEDIO	GRUESO	Acabado: .				SUSTITUYE A: .					
	HASTA 10 mm		±1°	±1° 30'	SUSTITUIDO POR: .									
	MÁS DE 10 A 50 mm		±30'	±50'	MODELO	Ud.	MODELO	Ud.	MODELO	Ud.	MODELO	Ud.	MODELO	Ud.
	MÁS DE 50 A 120 mm		±20'	±25'	MEP-180-GN	1								
	MÁS DE 120 A 400 mm		±10'	±15'										
MÁS DE 400 mm		±5'	±10'											
LINEAL	GRADO TOLERANCIA	FINO	MEDIO	GRUESO	A4				Nombre					
	HASTA 3 mm	±0,05	±0,10	±0,15	Dibujado				A.J.GONZALEZ					
	MÁS DE 3 A 6 mm	±0,05	±0,10	±0,20	Modificado				Feb-2011					
	MÁS DE 6 A 30 mm	±0,10	±0,20	±0,50	Escala				1:25					
	MÁS DE 30 A 120 mm	±0,15	±0,30	±0,80	RECAMBIOS MEP-180-GN				Código máquina: CODIGO					
MÁS DE 120 A 400 mm	±0,20	±0,50	±1,20											
MÁS DE 400 A 1000 mm	±0,30	±0,80	±2,00											
MÁS DE 1000 A 2000 mm	±0,50	±1,20	±3,00											





M1 MESA SANDWICHES				COD. PIEZA: 148513000000					
COTAS SIN TOLERANCIA DIN 7168-f				Material:					
SUSTITUYE A:				SUSTITUIDO POR:					
ANGULAR	GRADO TOLERANCIA	FINO	MEDIO	GRUESO					
	HASTA 10 mm		±1°	±1° 30'					
	MAS DE 10 A 50 mm		±30'	±50'					
	MAS DE 50 A 120 mm		±20'	±25'					
	MAS DE 120 A 400 mm		±10'	±15'					
MAS DE 400 mm		±5'	±10'						
LINEAL	GRADO TOLERANCIA	FINO	MEDIO	GRUESO					
	HASTA 3 mm		±0,05	±0,10	±0,15				
	MAS DE 3 A 6 mm		±0,05	±0,10	±0,20				
	MAS DE 6 A 30 mm		±0,10	±0,20	±0,50				
	MAS DE 30 A 120 mm		±0,15	±0,30	±0,80				
MAS DE 120 A 400 mm		±0,20	±0,50	±1,20					
MAS DE 400 A 1000 mm		±0,30	±0,80	±2,00					
MAS DE 1000 A 2000 mm		±0,50	±1,20	±3,00					
Material:		A4		Nombre		Fecha		FAGOR 	
Acabado:		Dibujado		A.J.GONZALEZ		Feb-2011		F A G O F R I	
COMUN A		Escala		1:20		RECAMBIOS MEP-100		Código máquina: CODIGO	



M1 MESA SANDWICHES

COD. PIEZA: 148513100000

COTAS SIN TOLERANCIA DIN 7168-f

Material:

SUSTITUYE A:

ANGULAR	GRADO TOLERANCIA	FINO	MEDIO	GRUESO
	HASTA 10 mm		±1°	
MÁS DE 10 A 50 mm		±30'		±50'
MÁS DE 50 A 120 mm		±20'		±25'
MÁS DE 120 A 400 mm		±10'		±15'
MÁS DE 400 mm		±5'		±10'

Acabado:

SUSTITUIDO POR:

LINEAL	GRADO TOLERANCIA	FINO	MEDIO	GRUESO
	HASTA 3 mm		±0,05	±0,10
MÁS DE 3 A 6 mm		±0,05	±0,10	±0,20
MÁS DE 6 A 30 mm		±0,10	±0,20	±0,50
MÁS DE 30 A 120 mm		±0,15	±0,30	±0,80
MÁS DE 120 A 400 mm		±0,20	±0,50	±1,20
MÁS DE 400 A 1000 mm		±0,30	±0,80	±2,00
MÁS DE 1000 A 2000 mm		±0,50	±1,20	±3,00

COMUN A	MODELO	Ud.	MODELO	Ud.	MODELO	Ud.	MODELO	Ud.	MODELO	Ud.
		MEP-100 G	1							

A4	Nombre	Fecha	 F A G O F R I
Dibujado	A.J.GONZALEZ	Feb-2011	
Modificado			

Escala	1:20	RECAMBIOS MEP-100 G	Código máquina: CODIGO
--------	------	---------------------	---------------------------