

DESPIECES

MESAS MCP-MCN



Rev.: Dic-2011

RECAMBIOS
MESAS
MCP/MCN-GN
Dic-2011



MODELOS

Nº	CÓDIGO	DESCRIPCIÓN	MODELOS										
			MCP-135-GN	MCP-180-GN	MCP-225-GN	MCP-270-GN	MCP-147-R/GN	MCP-192-R/GN	MCP-237-R/GN	MCN-135-GN	MCN-180-GN	MCN-270-GN	
1	6003010326	DESAG COMPL 3/4 GRIS+TUERCA	1	1	1	1	1	1	1	1	1	1	1
2	6003010262	TAPON DESAGÜE DE 3/4 CIEGO	1	1	1	1	1	1	1	1	1	1	1
3	6003010327	JUNTA GOMA DESAGÜE 3/4	1	1	1	1	1	1	1	1	1	1	1
4	M181010505	ENCIM.MCP-135	1								1		
4	M181010471	ENCIM.MCP-180		1								1	
4	M181010503	ENCIM.MCP-225			1								
4	M181010519	ENCIM.MCP-270				1							1
4	M181010593	ENCIM.MCP-147-R					1						
4	M181010507	ENCIM.MCP-192-R						1					
4	M181010595	ENCIM.MCP-237-R							1				
9	6007050017	PATA REGULAB ARM GASTRO	4	4	6	6	4	6	6	4	4	6	6
10	M169010158	PUERTA MFP/MFN FAGOR CONCEPT	2	3	4	5	3	4	5	2	3	5	5
11	6045010119	BURLETE PUERTA MFP	4	6	8	10	6	8	10	4	6	10	10
12	6003010136	CAJA ALOJAMIENTO MUELLE GRIS	4	6	8	10	6	8	10	4	6	10	10
13	6033010100	BIS.TRSD DOBL MUELLE DV-2608	4	6	8	10	6	8	10	4	6	10	10
14	6033010129	SOP.BISAG.INF.IZD.	2	3	4	5	3	4	5	2	3	5	5
15	6033090104	EJE ROSCA EXT.30X10INOX MESAS	6	8	10	12	8	10	12	6	8	12	12
16	6025130045	TUERC.RAPIDA TRT M6-2	6	8	10	12	8	10	12	6	8	12	12
17	M109050552	SOPOR.SUP.PUERTAS MFP-135	1							1			
17	M109050242	SOP.SUP.PUERTAS MFP-180		1							1		
17	M109050555	SOP.SUP.PUERT. MFP-225			1								
17	M109050565	SOP.SUP.PUERTAS MFP-270				1							1
17	M109050560	SOP.SUP.PUERT.MFP-147-R					1						
17	M109050562	SOP.SUP.PUERT.MFP-192-R						1					
17	M109050596	SOP.SUPER.PUERTAS MFP-237-R							1				
18	M109050698	SOP.SUP.PUERTAS MFP-135 GI	1							1			
18	M109050700	SOP.SUP.PUERTAS MFP-180-GI		1							1		
18	M109050702	SOP.SUP.PUERTAS MFP-225 GI			1								
18	M109050704	SOP.SUP.PUERTAS MFP-270 GI				1							1
18	M109050701	SOP.SUP.PUERTAS MFP-147-R GI					1						
18	M109050703	SOP.SUP.PUERTAS MFP-192-R GI						1					
18	M109050705	SOP.SUP.PUERTAS MFP-237-R GI							1				
20	M177010185	CHAP.CUAD.MANDOS CONCEPT	1	1	1	1				1	1	1	1
20	M109012111	CUADRO MANDOS MSP-R					1	1	1				
21	M109050532	PROTECC.INST.ELECT.FAGOR	1	1	1	1				1	1	1	1
22	6033090090	SOPORTE ZAMAK GIRO REJILLA	2	2	2	2				2	2	2	2
24	6023010553	PEG.CUAD.FAGOR CONCEPT	1	1	1	1				1	1	1	1
24	6023010555	PEG.CUADR.REMOT FAGOR CONCEPT					1	1	1				
25	6021130065	INT.BIP.O/I ROJO/NEGRO	1	1	1	1	1	1	1	1	1	1	1
26	A177090018	CONJ.TERMOSTATO REF.+1SONDA	1	1	1	1	1	1	1				
26	A177090020	CONJ.TERMOSTATO CONG.+2SONDA								1	1	1	1
27	6021130067	PILOTO RECTAN.ROJO LUM.FAGOR					1	1	1				
28	M177010233	CH.REJ.CUAD TRAS.FAGOR	1	1	1	1				1	1	1	1

RECAMBIOS
MESAS
MCP/MCN-GN
Dic-2011



MODELOS

Nº	CÓDIGO	DESCRIPCIÓN	MODELOS									
			MCP-135-GN	MCP-180-GN	MCP-225-GN	MCP-270-GN	MCP-147-R/GN	MCP-192-R/GN	MCP-237-R/GN	MCN-135-GN	MCN-180-GN	MCN-270-GN
28	M109012124	FRENTE TRASERO REMOTO MCP					1	1	1			
30	6021010004	COMPR.FR-7,5-G R134A	1									
30	6021010007	COMPR.FR-8.5-G R134A		1								
30	6021010154	COMP.NEK6210Z EMBRACO			1	1						
30	6021010001	COMPR.SC-12-CL R404A								1		
30	6021010160	COMPR.NEK-2168-GK 220V50HZ									1	
30	6021010006	COMPR.J-2192-GK R404A ASPERA										1
31	6029020002	CONDENSADOR 9x2	1	1								
31	6029020003	CONDENSADOR 9x3 FAGC0021			1	1						
31	6029020013	CONDENSADOR 10X4 NEUTRO								1		
31	6029020005	CONDENSADOR 10x4 TECHO									1	
31	6029020019	CONDENSADOR 20X4 BAFLE										1
32	6021050002	VENTILADOR 10W PATA PALA 220V	1	1	1	1				1	1	2
33	6021310003	VALVULA OBUS COMPLETA RF.HB-1S	1	1	1	1				1	1	1
34	6047010003	FILTRO DESHIDRAT.40GR 1/4X1/4	1	1	1	1				1	1	1
35	M107010037	SERP.EV.AUTOM.1/4 PINT.150,200	1	1	1	1						
35	M107010038	SERP.EV.AUT.5/16 PINT.MSN15020								1		
35	M107010040	TUB.EV.AUT5/16 MFN PINT.EMBRA									1	
35	6021250073	RESIST.EVAP.AUT.80W 3MT										1
36	6003010023	BANDEJA EVAPORACION AUTOMÁTICA	1	1	1	1				1	1	
36	M109050521	BANDEJA EVAP AUT MSN-250/300										1
37	M109250127	OMEGA COND.9X2-REJ.MESAS-ARMAR	1	1	1	1				1	1	
40	M171010108	UD.EV.MSP150,200,135,180 COMP.	1	1								
40	M171010109	UD.EV. MSP250,300,225,270 COMP			1	1						
40	M171010113	UD.EV. MSP-117,102,169-R COMP.					1					
40	M171010114	UD.EV.MFP-192R COMP						1				
40	M171010116	EV.MSP-222,274							1			
40	M171010110	UD.EV. MSN150,200,135,180 COMP								1	1	
40	M171010075	UD.EV. MSN/MPN-250,300										1
41	6029010151	BAT.5T4R300A4S PINT.MESAS	1	1			1	1				
41	6029010150	BAT 6T4R300A4S PINT.MESAS			1	1			1			
41	6029010147	BAT.6T4R300A6S PINTADO.MESAS								1	1	
41	6029010025	EV.CONG.FC71B BAJO MSN250										1
42	M109250148	SUJ.VENTIL.MSP-150,200 COMPACT	1	1	1	1	1	1	1	1	1	
43	6027130004	REJILLA VENT.D.246 PINTADA	1	1	1	1	1	1	1	1	1	1
44	6021050066	VENTIL.EVAPOR.5W S/ARO S/PATAS	1	1	1	1	1	1	1	1	1	
45	M109250151	SOP.EVAP.MESAS EVAP.COMPACTO	1	1	1	1	1	1	1	1	1	
46	M109250150	CUBRER.BAT.6T4R300A6S EVAP.COM	1	1	1	1	1	1	1	1	1	
47	6003010184	CANALIZAD.AGUA 150 GRIS REFRIG	1	1	1	1	1	1	1			
47	6003010192	CANALIZ AGUA 150 NEGRO CONG								1	1	1
50	6033050012	GUIA BAJ GN CENT L=613MM Y PES	8	12	16	20	12	16	20	8	12	20
51	6027010003	PARRIL. GN1/1 530x325	2	3	4	5	3	4	5	2	3	5
56	M109050808	CREM. MARC. MAGNETICO MSP-MFP	8	12	16	20	12	16	20	8	12	20

RECAMBIOS
MESAS
MCP/MCN-GN
Dic-2011

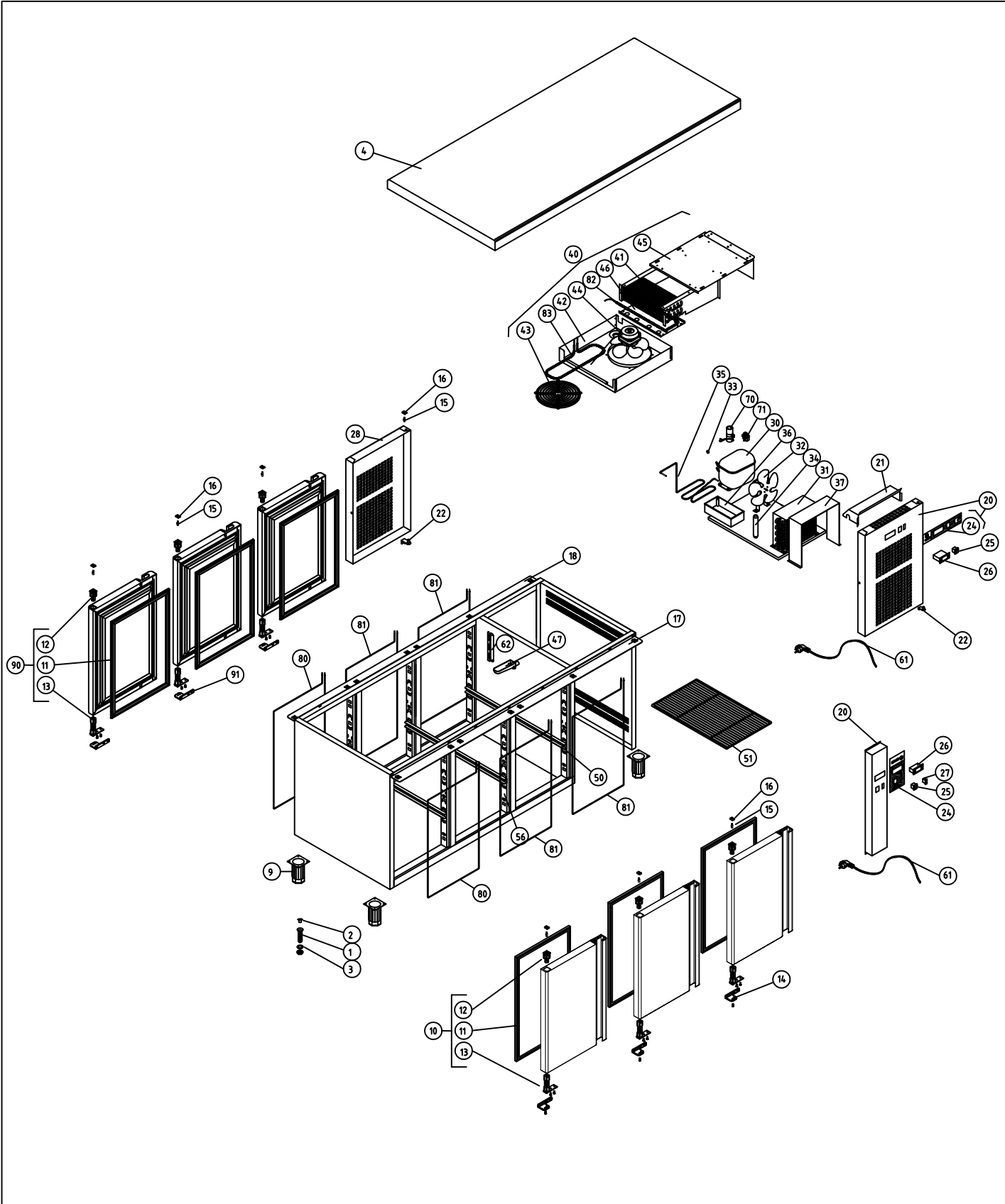



MODELOS

Nº	CÓDIGO	DESCRIPCIÓN	MODELOS									
			MCP-135-GN	MCP-180-GN	MCP-225-GN	MCP-270-GN	MCP-147-R/GN	MCP-192-R/GN	MCP-237-R/GN	MCN-135-GN	MCN-180-GN	MCN-270-GN
61	6021390006	MANG 3X1X2500 BL. SCHUKO 3T	1	1	1	1	1	1	1			
61	6021390022	MANG 3X1.5X2500 BL.SCHUKO 3T								1	1	1
62	M109050033	PROT SONDA 175x49	1	1	1	1	1	1	1	1	1	1
70	6021010037	CONDEN.ARRANQUE FR-117U5015 80 mF	1	1								
70	6021010158	CONDENSADOR COMP. NEK 6210Z			1	1						
70	6021010035	COND.ARRANQ.SC 117U5017 80MF								1		
70	6021010165	CONDENSAD ARRANQUE NEK-2168-GK									1	
70	6021010038	COND.ARRA.J2192GK 2252019 98MF										1
71	6021010045	RELE ARRANQ COMPR.FR-7.5G 6001	1									
71	6021010025	RELE ARRANQUE COMPRESOR FR-8,5G 2		1								
71	6021010156	RELE ARRAN. COMP. NEK 6210Z			1	1						
71	6021010042	RELE ARRANQ COMPR.SC-12CL 6005								1		
71	6021010166	RELE ARRANQUE NEK-2168-GK									1	
71	6021010034	RELE COMPRESOR ASPERA J2192GK										1
80	6021250003	RESIST.MARCO GASTRO-1,20W								2	2	2
81	6021250004	RESIST.MARCO GASTRO-2, 20 W								2	4	8
82	6021250019	RESIST.BLIND.FC61-71 350W 1000								1	1	
82	6021250021	RESIST.BLIND.FC61-71 350W 2500										1
83	6021250011	RESIST.BANDEJA DEPART.18W								1	1	1
90	M169010100	PUE MFP/MFN. AP.DCH.	2	3	4	5	3	4	5	2	3	5
91	6033010130	SOP.BISAG.INF.DCH.	2	3	4	5	3	4	5	2	3	5

LISTADO MODIFICACIONES RESPECTO ACTUALIZACION Dic-2011

Nº	Jun-2011		Dic-2011		RELACION
	CODIGO	DESCRIPCION	CODIGO	DESCRIPCION	
10	M169010093	PUERTA MFP/MFN FAGOR 2006	M169010158	PUERTA MFP/MFN FAGOR CONCEPT	INTERCAMBIABLE
20	M177010065	CHAP.CUAD.MANDOS	M177010185	CHAP.CUAD.MANDOS CONCEPT	INTERCAMBIABLE
20	M109010642	CUADRO MANDOS MSP-R	M109012111	CUADRO MANDOS MSP-R	INTERCAMBIABLE
24	6023010408	PEG.CUAD.FAGOR REFR.347,5X60	6023010553	PEG.CUAD.FAGOR CONCEPT	NO INTERCAMBIABLE
24	6023010418	PEG.105X220 CUADR.REMOT FAGOR	6023010555	PEG.CUADR.REMOT FAGOR CONCEPT	NO INTERCAMBIABLE
25	6021130001	INT.BIP.AMB.O/I CONTAC.REFORZ.	6021130065	INT.BIP.O/I ROJO/NEGRO	INTERCAMBIABLE
26	6021350115	TERM.REFR.PYCO1SN50P S/SONDA	A177090018	CONJ.TERMOSTATO REF.+1SONDA	TERMOST. INTERCAMB. CON SONDA
26	6021350117	TERM.CONG.PYCO1LO51G S/SONDA	A177090020	CONJ.TERMOSTATO CONG.+2SONDA	TERMOST. INTERCAMB. CON SONDA
27	6021130010	PILOTO RECTAN.AMBAR LUM.FAGOR	6021130067	PILOTO RECTAN.ROJO LUM.FAGOR	INTERCAMBIABLE
28	M177010087	CH.REJ.CUAD TRASERA	M177010233	CH.REJ.CUAD TRAS.FAGOR	INTERCAMBIABLE
28	M109010902	FRENTE TRASERO REMOTO MCP	M109012124	FRENTE TRASERO REMOTO MCP	INTERCAMBIABLE
90	M169010100	PUE MFP/MFN. AP.DCH.	M169010100	PUE MFP/MFN. AP.DCH.	INTERCAMBIABLE



M1 MESAS FRÍAS				COD. PIEZA: CÓDIGO										
COTAS SIN TOLERANCIA DIN 7168-f				Material: .										
ANGULAR	GRADO TOLERANCIA	FINO	MEDIO	GRUESO	Acabado: .									
	HASTA 10 mm		±1°	±1° 30'	SUSTITUYE A: .									
	MAS DE 10 A 50 mm		±30'	±50'	SUSTITUIDO POR: .									
	MAS DE 50 A 120 mm		±20'	±25'										
LINEAL	MAS DE 120 A 400 mm		±10'	±15'										
	MAS DE 400 mm		±5'	±10'										
	GRADO TOLERANCIA	FINO	MEDIO	GRUESO										
	HASTA 3 mm	±0,05	±0,10	±0,15										
COMUN A	MAS DE 3 A 6 mm	±0,05	±0,10	±0,20	MODELO	Ud.	MODELO	Ud.	MODELO	Ud.	MODELO	Ud.	MODELO	Ud.
	MAS DE 6 A 30 mm	±0,10	±0,20	±0,50	MCP/N-135-GN	1	MCP/N-270-GN	1	MCP-237-R	1				
	MAS DE 30 A 120 mm	±0,15	±0,30	±0,80	MCP/N-180-GN	1	MCP-147-R	1						
	MAS DE 120 A 400 mm	±0,20	±0,50	±1,20	MCP/N-225-GN	1	MCP-192-R	1						
MAS DE 400 A 1000 mm	±0,30	±0,80	±2,00	A4		Nombre		Fecha						
MAS DE 1000 A 2000 mm	±0,50	±1,20	±3,00	Dibujado		B. MORENO		Dic-2011						
				Modificado						RECAMBIOS MCP / MCN -GN				
				Escala		1:30								Código máquina: CODIGO