

***DESPIECES***

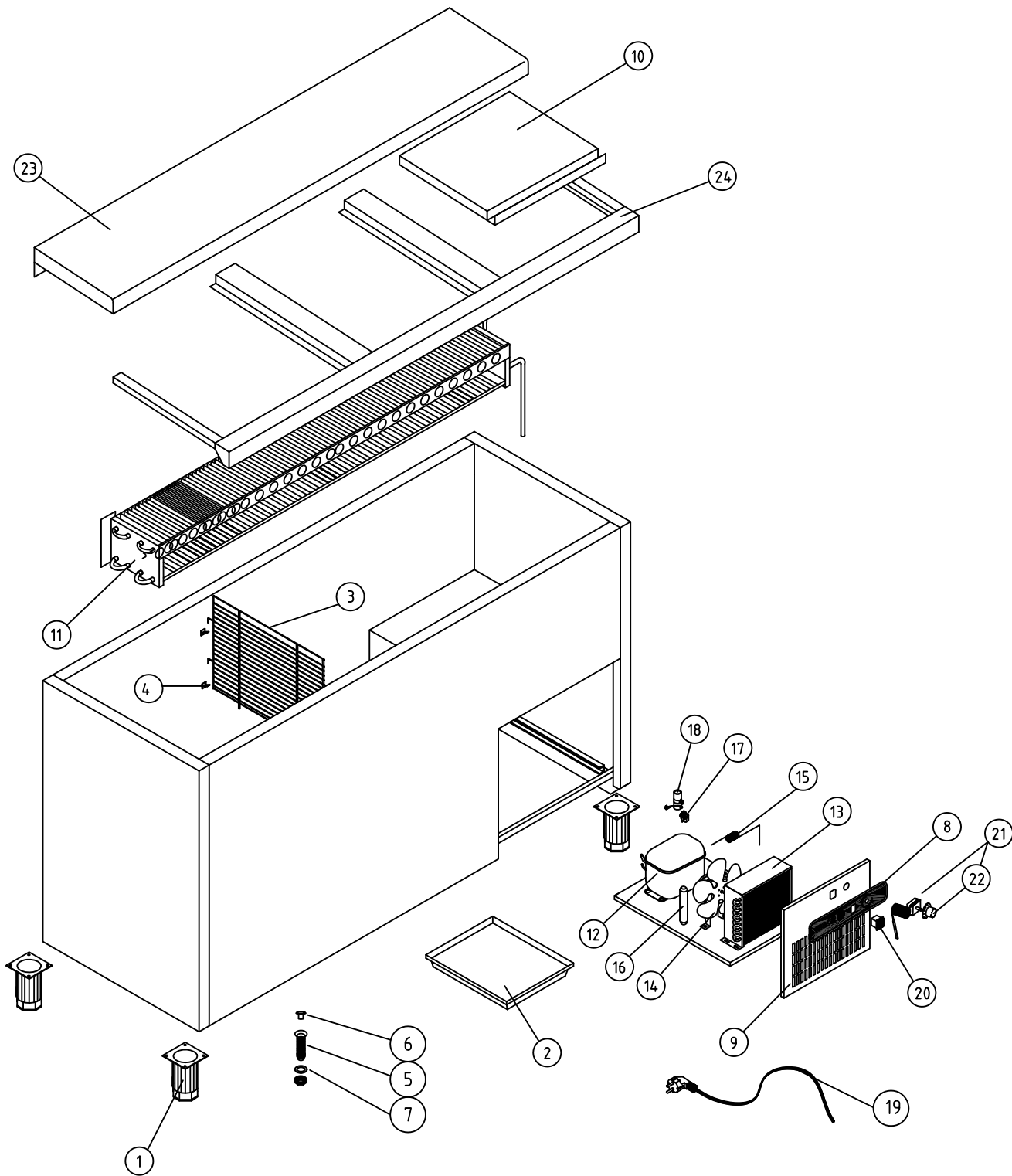
***BOTELLEROS***

***BFP***



*Rev.: Mar-2011*





**ENFRIADORES DE BOTELLAS**

COD. PIEZA: .

COTAS SIN TOLERANCIA DIN 7168-f

Material: .

SUSTITUYE A: ..

ANGULAR	GRADO TOLERANCIA	FINO	MEDIO	GRUESO
	HASTA 10 mm		±1°	
MAS DE 10 A 50 mm		±30'		±50'
MAS DE 50 A 120 mm		±20'		±25'
MAS DE 120 A 400 mm		±10'		±15'
MAS DE 400 mm		±5'		±10'

Acabado: .

SUSTITUIDO POR: .

LINEAL	GRADO TOLERANCIA	FINO	MEDIO	GRUESO
	HASTA 3 mm		±0,05	±0,10
MAS DE 3 A 6 mm		±0,05	±0,10	±0,20
MAS DE 6 A 30 mm		±0,10	±0,20	±0,50
MAS DE 30 A 120 mm		±0,15	±0,30	±0,80
MAS DE 120 A 400 mm		±0,20	±0,50	±1,20
MAS DE 400 A 1000 mm		±0,30	±0,80	±2,00
MAS DE 1000 A 2000 mm		±0,50	±1,20	±3,00

COMUN A	MODELO	Ud.	MODELO	Ud.	MODELO	Ud.	MODIFICACIÓN Nº	RESPONSABLE
		BFP	1					2

Fecha: Mar-2011

A4 Nombre Fecha  
 Dibujado BMM 9-12-08



Escala 1:18

RECAMBIOS BFP  
 Código máquina: .