

M1 MESAS FRÍAS

COD. PIEZA:

COTAS SIN TOLERANCIA DIN 7168-f

Material: **MATERIAL ESPESOR**

SUSTITUYE A:

Acabado: **ACABADO**

SUSTITUIDO POR:

ANGULAR	GRADO TOLERANCIA	FINO	MEDIO	GRUESO
	HASTA 10 mm		±1°	
MAS DE 10 A 50 mm		±30'		±50'
MAS DE 50 A 120 mm		±20'		±25'
MAS DE 120 A 400 mm		±10'		±15'
MAS DE 400 mm		±5'		±10'

LINEAL	GRADO TOLERANCIA	FINO	MEDIO	GRUESO
	HASTA 3 mm		±0,05	±0,10
MAS DE 3 A 6 mm		±0,05	±0,10	±0,20
MAS DE 6 A 30 mm		±0,10	±0,20	±0,50
MAS DE 30 A 120 mm		±0,15	±0,30	±0,80
MAS DE 120 A 400 mm		±0,20	±0,50	±1,20
MAS DE 400 A 1000 mm		±0,30	±0,80	±2,00
MAS DE 1000 A 2000 mm		±0,50	±1,20	±3,00

COMÚN A

MODELO	Ud.	MODELO	Ud.	MODELO	Ud.	MODELO	Ud.	MODELO	Ud.
MPN-202	1								

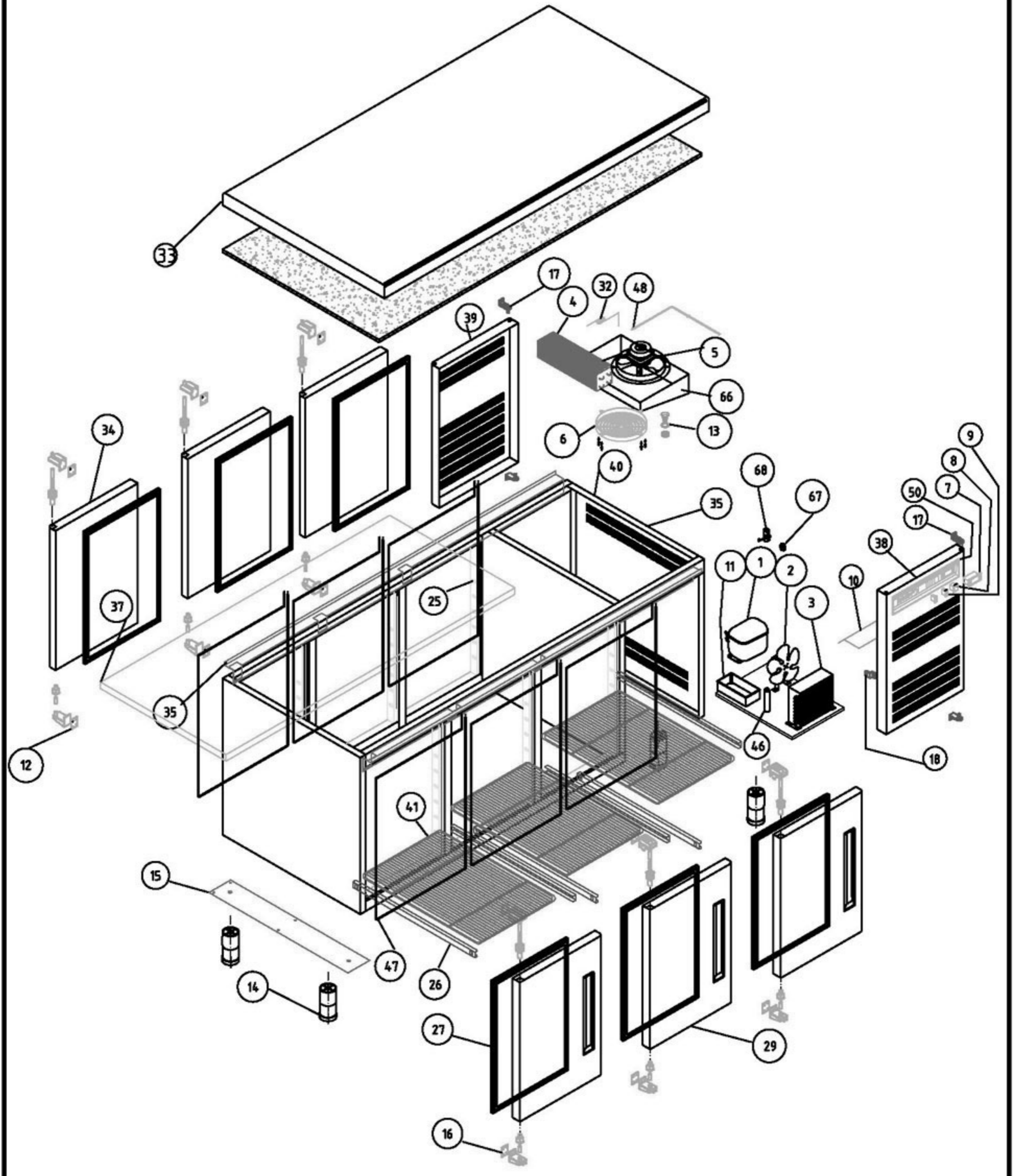
A4	Nombre	Fecha
Dibujado	MJGG	3-3-03
Modificado	.	.



Escala
1:22

RECAMBIOS MPN

Código máquina:
CODIGO



M1 MESAS FRÍAS PASTELERÍA					COD. PIEZA: X								
COTAS SIN TOLERANCIA DIN 7168-f					Material: MATERIAL ESPESOR								
					Acabado: ACABADO								
ANGULAR	GRADO TOLERANCIA	FINO	MEDIO	GRUESO	MODELO		Ud.	MODELO	Ud.	MODELO	Ud.	MODELO	Ud.
	HASTA 10 mm		±1°	±1° 30'	MPN-202-C		1						
	MAS DE 10 A 50 mm		±30'	±50'									
	MAS DE 50 A 120 mm		±20'	±25'									
	MAS DE 120 A 400 mm		±10'	±15'									
MAS DE 400 mm		±5'	±10'										
LINEAL	GRADO TOLERANCIA	FINO	MEDIO	GRUESO	A4		Nombre		Fecha		FAGOR FAGOFRI s.a.		
	HASTA 3 mm		±0,05	±0,10	Dibujado		MJGG		. 14-3-03				
	MAS DE 3 A 6 mm		±0,05	±0,10	Modificado								
	MAS DE 6 A 30 mm		±0,10	±0,20	Escala		1:25		RECAMBIOS MPN-CENTRAL		Código máquina: CODIGO		
	MAS DE 30 A 120 mm		±0,15	±0,30									
	MAS DE 120 A 400 mm		±0,20	±0,50									
MAS DE 400 A 1000 mm		±0,30	±0,80										
MAS DE 1000 A 2000 mm		±0,50	±1,20										

