

M1 MESAS FRÍAS

COD. PIEZA:

COTAS SIN TOLERANCIA DIN 7168-f

Material: **MATERIAL ESPESOR**

SUSTITUYE A:

Acabado: **ACABADO**

SUSTITUIDO POR:

ANGULAR	GRADO TOLERANCIA	FINO	MEDIO	GRUESO
	HASTA 10 mm		±1°	
MAS DE 10 A 50 mm		±30'		±50'
MAS DE 50 A 120 mm		±20'		±25'
MAS DE 120 A 400 mm		±10'		±15'
MAS DE 400 mm		±5'		±10'

LINEAL	GRADO TOLERANCIA	FINO	MEDIO	GRUESO
	HASTA 3 mm		±0,05	±0,10
MAS DE 3 A 6 mm		±0,05	±0,10	±0,20
MAS DE 6 A 30 mm		±0,10	±0,20	±0,50
MAS DE 30 A 120 mm		±0,15	±0,30	±0,80
MAS DE 120 A 400 mm		±0,20	±0,50	±1,20
MAS DE 400 A 1000 mm		±0,30	±0,80	±2,00
MAS DE 1000 A 2000 mm		±0,50	±1,20	±3,00

COMÚN A

MODELO	Ud.	MODELO	Ud.	MODELO	Ud.	MODELO	Ud.	MODELO	Ud.
MPN-202	1								

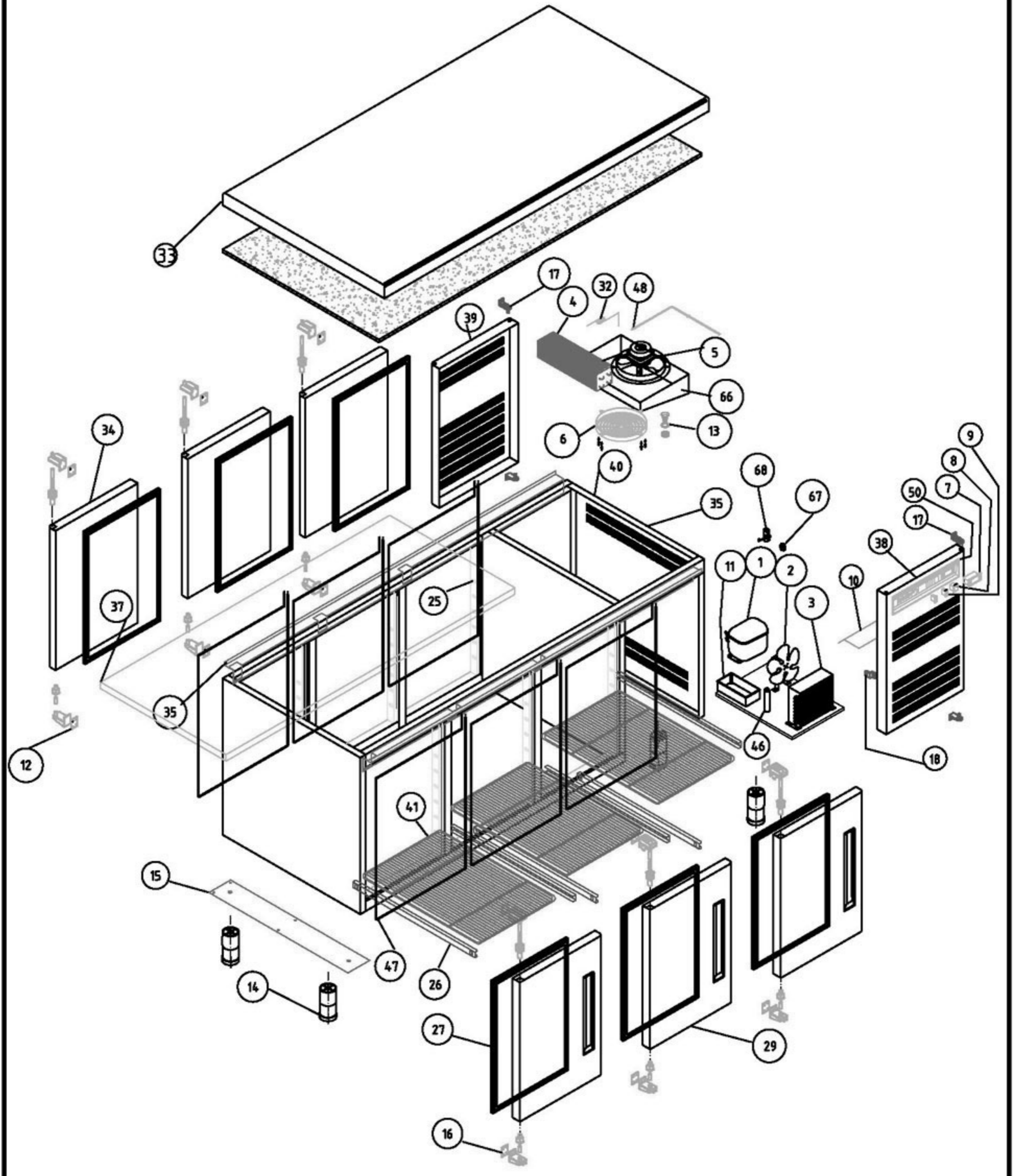
A4	Nombre	Fecha
Dibujado	MJGG	3-3-03
Modificado		



Escala
1:22

RECAMBIOS MPN

Código máquina:
CODIGO



M1 MESAS FRÍAS PASTERÍA					COD. PIEZA: X									
COTAS SIN TOLERANCIA DIN 7168-f					Material: MATERIAL ESPESOR									
					Acabado: ACABADO									
ANGULAR	GRADO TOLERANCIA	FINO	MEDIO	GRUESO	COMÚN A	MODELO	Ud.	MODELO	Ud.	MODELO	Ud.	MODELO	Ud.	
	HASTA 10 mm	±1°		±1° 30'		MPN-202-C	1							
	MAS DE 10 A 50 mm	±30'		±50'										
	MAS DE 50 A 120 mm	±20'		±25'										
	MAS DE 120 A 400 mm	±10'		±15'										
MAS DE 400 mm	±5'		±10'											
LINEAL	GRADO TOLERANCIA	FINO	MEDIO	GRUESO	A4		Nombre		Fecha		FAGOR FAGOFRI s.a.			
	HASTA 3 mm	±0,05	±0,10	±0,15	Dibujado		MJGG		. 14-3-03					
	MAS DE 3 A 6 mm	±0,05	±0,10	±0,20	Modificado		.		.					
	MAS DE 6 A 30 mm	±0,10	±0,20	±0,50	Escala		1:25		RECAMBIOS MPN-CENTRAL					
	MAS DE 30 A 120 mm	±0,15	±0,30	±0,80								Código máquina: CODIGO		
	MAS DE 120 A 400 mm	±0,20	±0,50	±1,20										
MAS DE 400 A 1000 mm	±0,30	±0,80	±2,00											
MAS DE 1000 A 2000 mm	±0,50	±1,20	±3,00											

