

DESPIECES

MESAS MFP-CAJONES

GASTRONORM



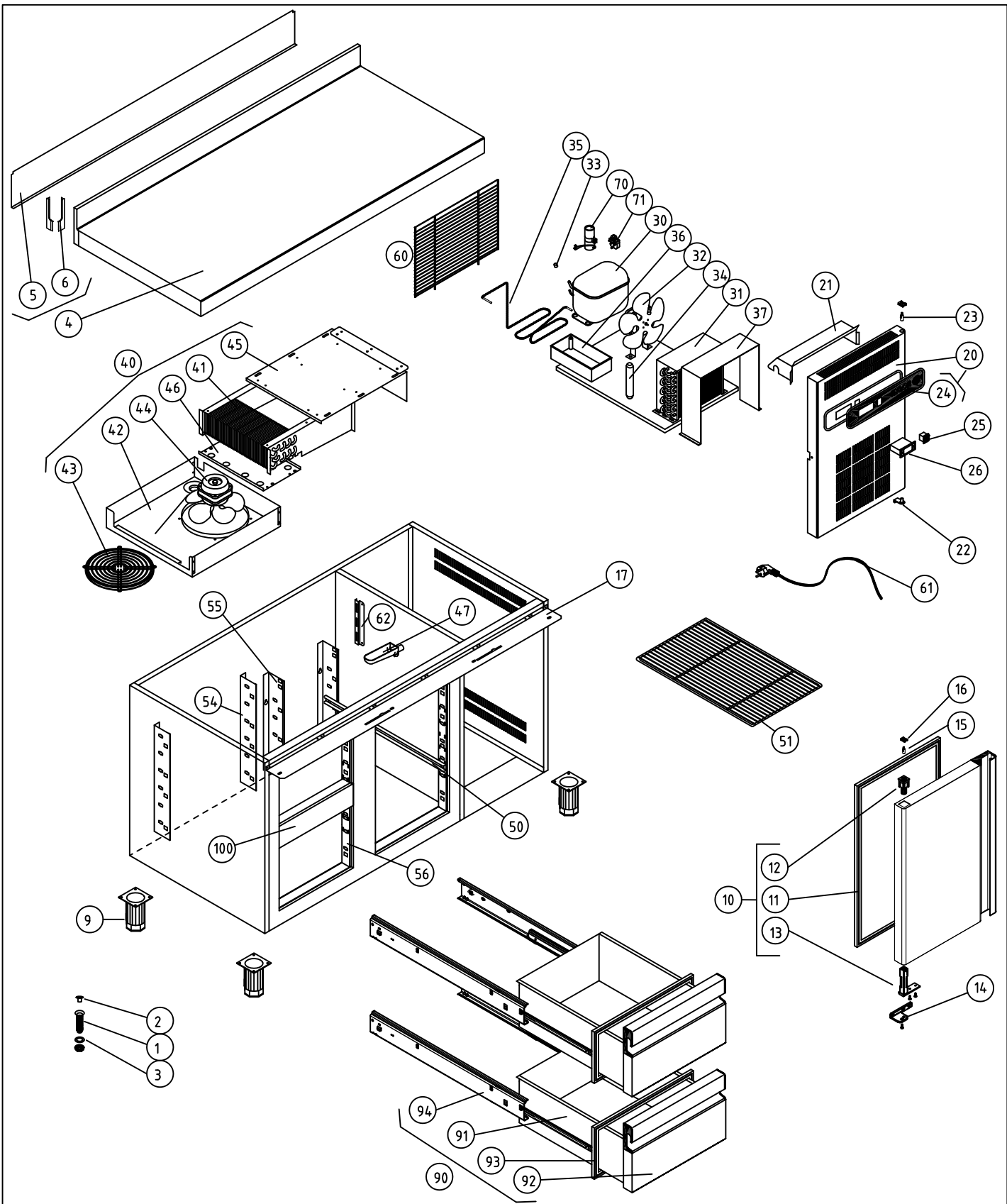
Rev.: Feb-2011


RECAMBIOS
MESAS
MFP-CAJONES
FEB-2011

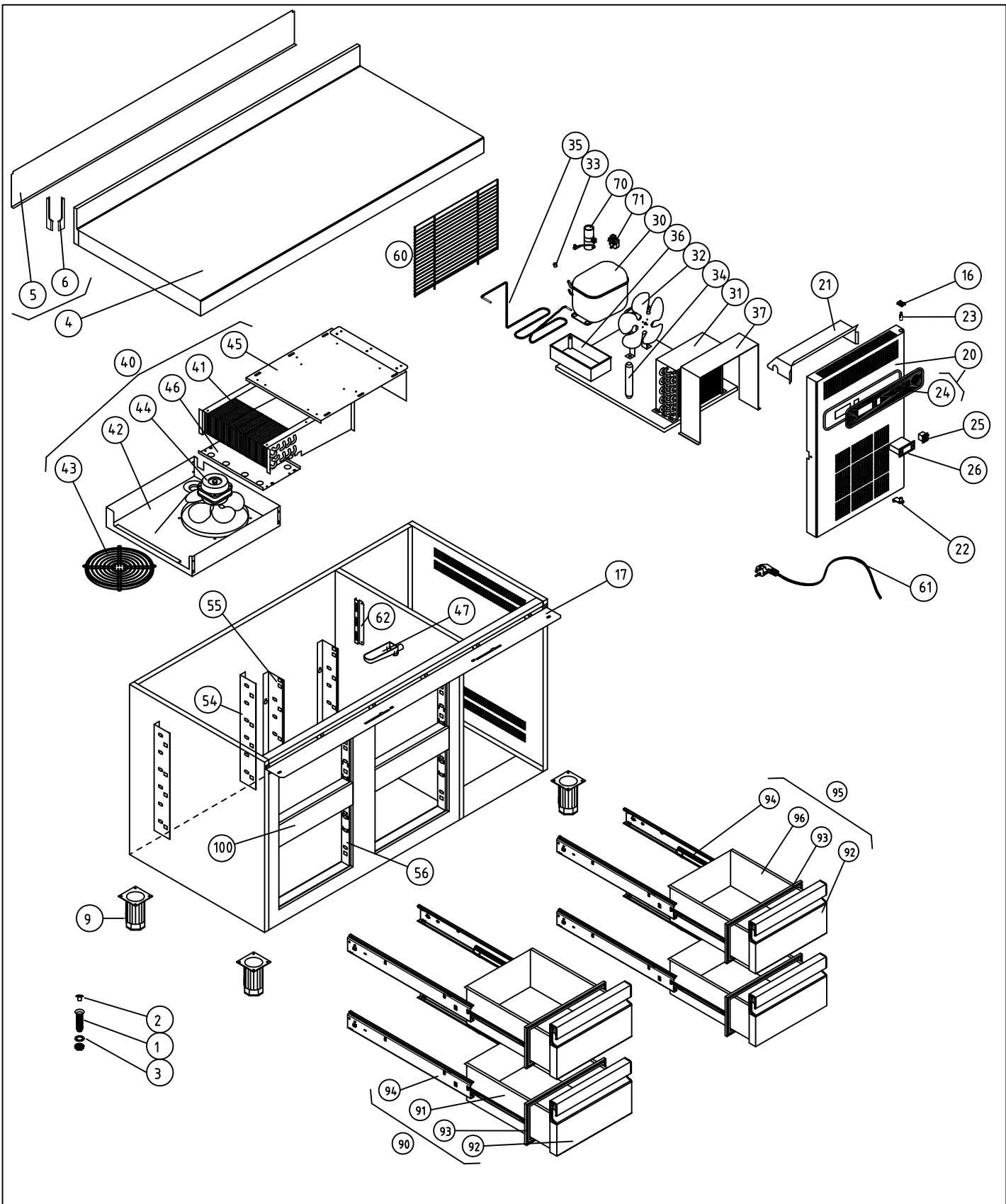


MODELOS

Nº	CÓDIGO	DESCRIPCIÓN	MFP-135-2C/GN	MFP-135-4C/GN	MFP-180-2C/GN	MFP-180-4C/GN	MFP-180-6C/GN	MFP-225-2C/GN	MFP-225-4C/GN	MFP-225-6C/GN	MFP-225-8C/GN	MFP-270-2C/GN	MFP-270-4C/GN	MFP-270-6C/GN	MFP-270-8C/GN	MFP-270-10C/GN	MFP-102-R2C/GN	MFP-102-R4C/GN	MFP-147-R2C/GN	MFP-147-R4C/GN	MFP-147-R6C/GN	MFP-192-R2C/GN	MFP-192-R4C/GN	MFP-192-R6C/GN	MFP-192-R8C/GN	MFP-237-R2C/GN	MFP-237-R6C/GN	MFP-237-R8C/GN
57	M109050300	CREMALL.RESP.DCHA.MFP		1	1	1	1	2	2	2	2	3	3	3	3				1	1	1	2	2	2	2	3	3	3
60	6003010181	REJ.RESP.GRUPO 387X280POLICARB	1	1	1	1	1	1	1	1	1	1	1	1	1	1												
61	6021390006	MANG 3X1X2500 BL. SCHUKO 3T	1	1	1	1	1	1	1	1	1	1	1	1	1	1	1	1	1	1	1	1	1	1	1	1	1	1
62	M109050033	PROT SONDA 175x49	1	1	1	1	1	1	1	1	1	1	1	1	1	1	1	1	1	1	1	1	1	1	1	1	1	1
70	6021010037	CONDEN.ARRANQUE FR-117U5015 80 mF	1	1	1	1	1																					
70	6021010158	CONDENSADOR COMP. NEK 6210Z						1	1	1	1	1	1	1	1													
71	6021010045	RELE ARRANQ COMPR.FR-7.5G 6001	1	1																								
71	6021010025	RELE ARRANQUE COMPRESOR FR-8,5G 2			1	1	1																					
71	6021010156	RELE ARRAN. COMP. NEK 6210Z						1	1	1	1	1	1	1	1	1												
90	M169120117	CAJÓN MFP 1/2	2	3	2	4	5	2	4	6	7	2	4	6	8	9	2	3	2	4	5	2	4	6	7	2	6	8
91	M109050101	CAJON GASTRO 1º CASO 190 prof.	2	3	2	4	5	2	4	6	7	2	4	6	8	9	2	3	2	4	5	2	4	6	7	2	6	8
92	M169120118	FRENTE CAJÓN MFP 1/2	2	4	2	4	6	2	4	6	8	2	4	6	8	10	2	4	2	4	6	2	4	6	8	2	6	8
93	6045010122	BURLET CAJ 1/2 MFP 399X274	2	4	2	4	6	2	4	6	8	2	4	6	8	10	2	4	2	4	6	2	4	6	8	2	6	8
94	6033050006	GUIA DE ACERO L550 BRILLO(JUEGO)	2	4	2	4	6	2	4	6	8	2	4	6	8	10	2	4	2	4	6	2	4	6	8	2	6	8
95	M169120119	CAJÓN MFP 1/2LAD.GRUPO		1			1				1					1		1			1				1			
96	M109050102	CAJON GASTRO 2º CASO 100 prof.		1			1				1					1		1			1				1			
100	M161130006	FRONTI POSTIZO MFP CAJ MAGNETI	1	2	1	2	3	1	2	3	4	1	2	3	4	5	1	2	1	2	3	1	2	3	4	1	3	4



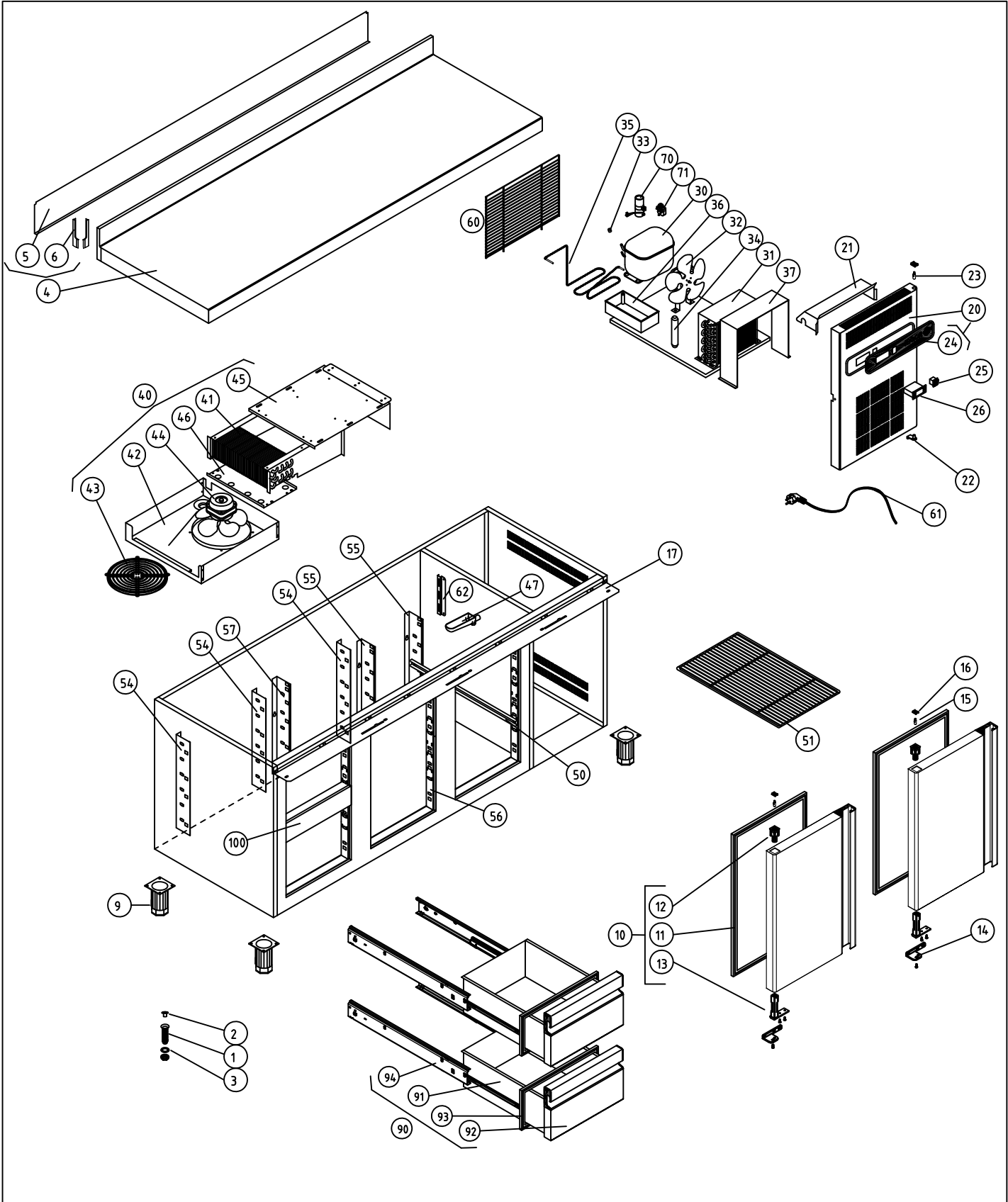
M1 MESAS FRÍAS				COD. PIEZA: 148311020000								
COTAS SIN TOLERANCIA DIN 7168-f				Material: .								
ANGULAR	GRADO TOLERANCIA	FINO	MEDIO	GRUESO	Acabado: .							
	HASTA 10 mm		±1°	±1° 30'	SUSTITUYE A:							
	MAS DE 10 A 50 mm		±30'	±50'	SUSTITUIDO POR:							
	MAS DE 50 A 120 mm		±20'	±25'	MODELO	Ud.	MODELO	Ud.	MODELO	Ud.	MODELO	Ud.
	MAS DE 120 A 400 mm		±10'	±15'	MFP-135-2C	1						
MAS DE 400 mm		±5'	±10'	COMUN A								
LINEAL	GRADO TOLERANCIA	FINO	MEDIO	GRUESO	A4		Nombre		Fecha			
	HASTA 3 mm	±0,05	±0,10	±0,15	Dibujado		A.J.GONZALEZ		Feb-2011			
	MAS DE 3 A 6 mm	±0,05	±0,10	±0,20	Modificado							
	MAS DE 6 A 30 mm	±0,10	±0,20	±0,50	Escala		1:22		RECAMBIOS MFP-135-2C/GN		Código máquina:	
	MAS DE 30 A 120 mm	±0,15	±0,30	±0,80								
MAS DE 120 A 400 mm	±0,20	±0,50	±1,20									
MAS DE 400 A 1000 mm	±0,30	±0,80	±2,00									
MAS DE 1000 A 2000 mm	±0,50	±1,20	±3,00									



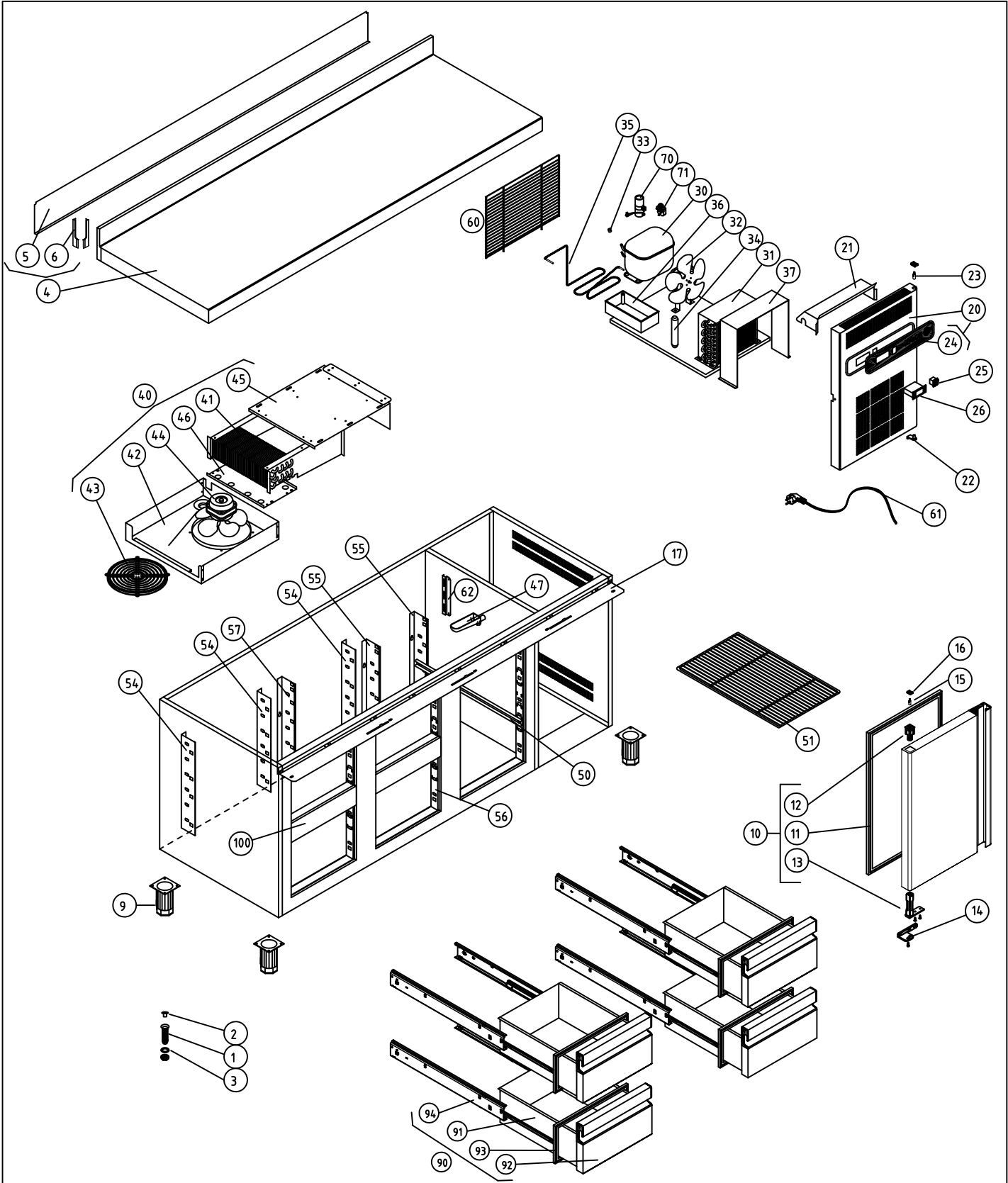
M1 MESAS FRÍAS					COD. PIEZA: 148311040000						
COTAS SIN TOLERANCIA DIN 7168-f					Material: .						
ANGULAR	GRADO TOLERANCIA	FINO	MEDIO	GRUESO	Acabado: .						
	HASTA 10 mm		±1°	±1° 30'	SUSTITUYE A:						
	MAS DE 10 A 50 mm		±30'	±50'	SUSTITUIDO POR:						
	MAS DE 50 A 120 mm		±20'	±25'	MODELO	Ud.	MODELO	Ud.	MODELO	Ud.	MODELO
	MAS DE 120 A 400 mm		±10'	±15'	MFP-135-4C	1					
MAS DE 400 mm		±5'	±10'	COMUN A							
LINEAL	GRADO TOLERANCIA	FINO	MEDIO	GRUESO	A4		Nombre		Fecha		
	HASTA 3 mm	±0,05	±0,10	±0,15	Dibujado		A.J.GONZALEZ		Feb-2011		
	MAS DE 3 A 6 mm	±0,05	±0,10	±0,20	Modificado						
	MAS DE 6 A 30 mm	±0,10	±0,20	±0,50	Escala		1:22		RECAMBIOS MFP-135-4C/GN		
	MAS DE 30 A 120 mm	±0,15	±0,30	±0,80					Código máquina:		
MAS DE 120 A 400 mm	±0,20	±0,50	±1,20								
MAS DE 400 A 1000 mm	±0,30	±0,80	±2,00								
MAS DE 1000 A 2000 mm	±0,50	±1,20	±3,00								



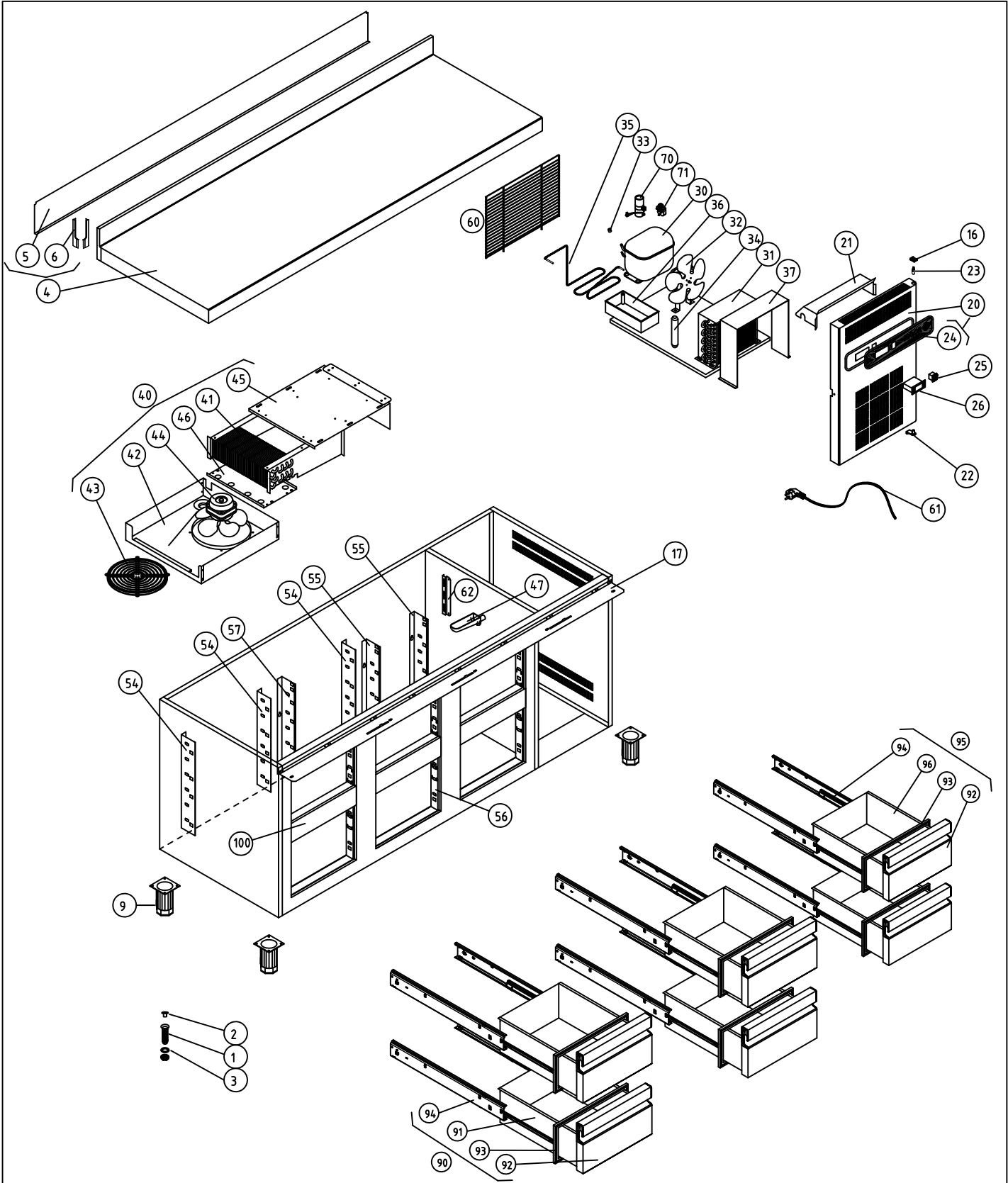
F A G O R F R I



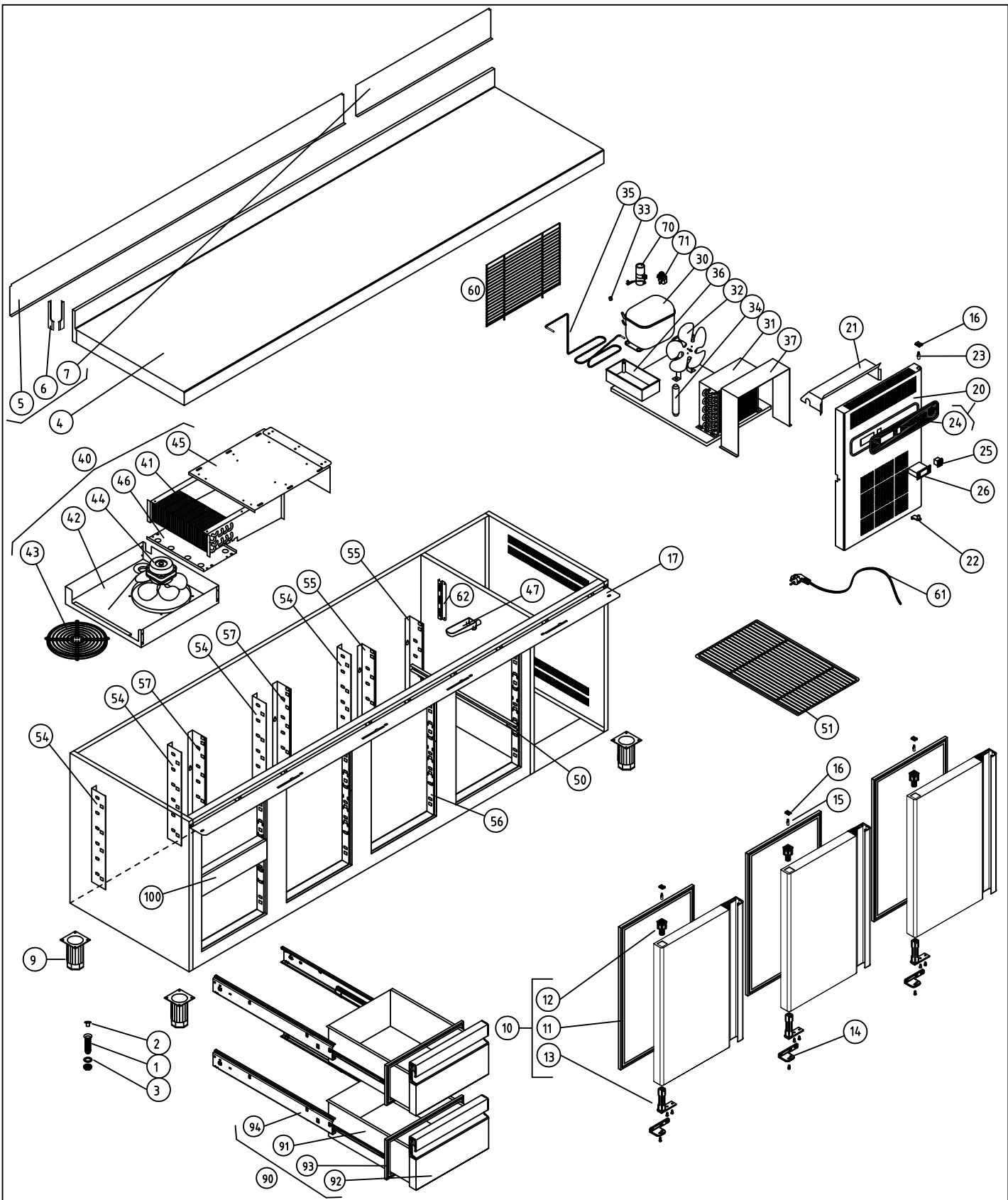
M1 MESAS FRIAS				COD. PIEZA: 148312020000							
COTAS SIN TOLERANCIA DIN 7168-f				Material: .							
ANGULAR	GRADO TOLERANCIA	FINO	MEDIO	GRUESO	Acabado: .			SUSTITUYE A:			
	HASTA 10 mm		±1°	±1° 30'	SUSTITUIDO POR:						
	MAS DE 10 A 50 mm		±30'	±50'	MODELO	Ud.	MODELO	Ud.	MODELO	Ud.	MODELO
	MAS DE 50 A 120 mm		±20'	±25'	MFP-180-2C	1					
	MAS DE 120 A 400 mm		±10'	±15'							
MAS DE 400 mm		±5'	±10'								
LINEAL	GRADO TOLERANCIA	FINO	MEDIO	GRUESO	COMUN A						
	HASTA 3 mm		±0,05	±0,10	±0,15	A4			Nombre		
	MAS DE 3 A 6 mm		±0,05	±0,10	±0,20	Dibujado			A.J.GONZALEZ		
	MAS DE 6 A 30 mm		±0,10	±0,20	±0,50	Modificado			Fecha		
	MAS DE 30 A 120 mm		±0,15	±0,30	±0,80	Escala			Feb-2011		
MAS DE 120 A 400 mm		±0,20	±0,50	±1,20	1:25			RECAAMBIOS MFP-180-2C/GN			
MAS DE 400 A 1000 mm		±0,30	±0,80	±2,00				FAGOR			
MAS DE 1000 A 2000 mm		±0,50	±1,20	±3,00				F A G O R F R I			
								Código máquina:			



M1 MESAS FRIAS				COD. PIEZA: 148312040000							
COTAS SIN TOLERANCIA DIN 7168-f				Material: .							
ANGULAR	GRADO TOLERANCIA	FINO	MEDIO	GRUESO	Acabado: .			SUSTITUYE A:			
	HASTA 10 mm		±1°	±1° 30'	SUSTITUIDO POR:						
	MAS DE 10 A 50 mm		±30'	±50'	MODELO	Ud.	MODELO	Ud.	MODELO	Ud.	MODELO
	MAS DE 50 A 120 mm		±20'	±25'	MFP-180-4C	1					
LINEAL	MAS DE 120 A 400 mm		±10'	±15'	Nombre			Fecha			
	MAS DE 400 mm		±5'	±10'	A.J.GONZALEZ			Feb-2011			
	GRADO TOLERANCIA	FINO	MEDIO	GRUESO	Dibujado			Modificado			
	HASTA 3 mm		±0,05	±0,10	±0,15	A4					
MAS DE 3 A 6 mm		±0,05	±0,10	±0,20	Escala			1:25			
MAS DE 6 A 30 mm		±0,10	±0,20	±0,50	RECAAMBIOS MFP-180-4C/GN			Código máquina:			
MAS DE 30 A 120 mm		±0,15	±0,30	±0,80	FAGOR			F A G O F R I			
MAS DE 120 A 400 mm		±0,20	±0,50	±1,20							
MAS DE 400 A 1000 mm		±0,30	±0,80	±2,00							
MAS DE 1000 A 2000 mm		±0,50	±1,20	±3,00							

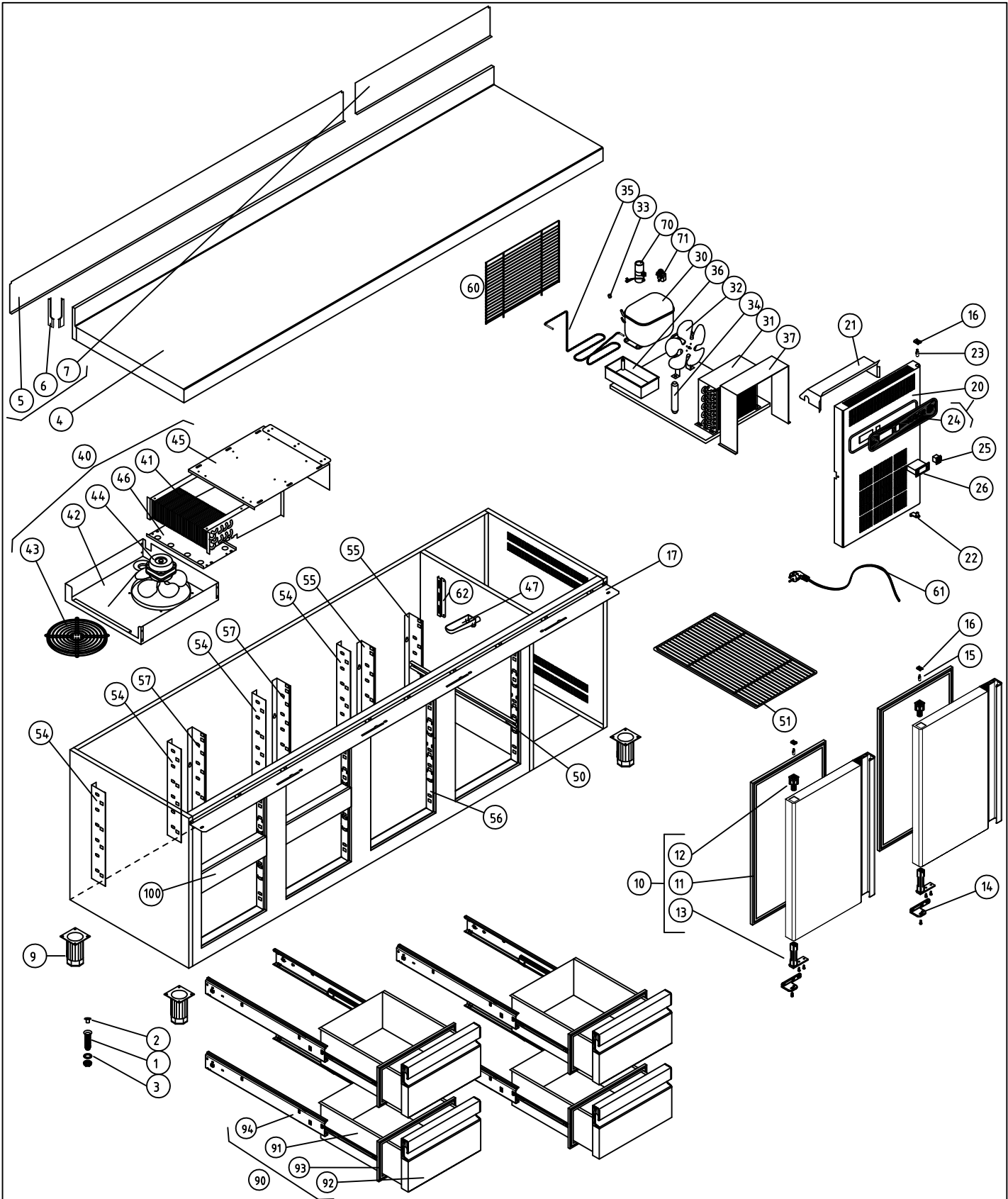



M1 MESAS FRIAS				COD. PIEZA: 148312060000							
COTAS SIN TOLERANCIA DIN 7168-f				Material: .							
ANGULAR	GRADO TOLERANCIA	FINO	MEDIO	GRUESO	Acabado: .			SUSTITUYE A:			
	HASTA 10 mm		±1°	±1° 30'	SUSTITUIDO POR:						
	MAS DE 10 A 50 mm		±30'	±50'	MODELO	Ud.	MODELO	Ud.	MODELO	Ud.	MODELO
	MAS DE 50 A 120 mm		±20'	±25'	MFP-180-6C	1					
LINEAL	MAS DE 120 A 400 mm		±10'	±15'	Nombre			Fecha			
	MAS DE 400 mm		±5'	±10'	A4			Feb-2011			
	GRADO TOLERANCIA	FINO	MEDIO	GRUESO	Dibujado			A.J.GONZALEZ			
	HASTA 3 mm		±0,05	±0,10	±0,15	Modificado					
	MAS DE 3 A 6 mm		±0,05	±0,10	±0,20	Escala			1:25		
MAS DE 6 A 30 mm		±0,10	±0,20	±0,50	RECAAMBIOS MFP-180-6C/GN			Código máquina:			
MAS DE 30 A 120 mm		±0,15	±0,30	±0,80	FAGOR			F A G O F R I			
MAS DE 120 A 400 mm		±0,20	±0,50	±1,20	FAGOR						
MAS DE 400 A 1000 mm		±0,30	±0,80	±2,00							
MAS DE 1000 A 2000 mm		±0,50	±1,20	±3,00							

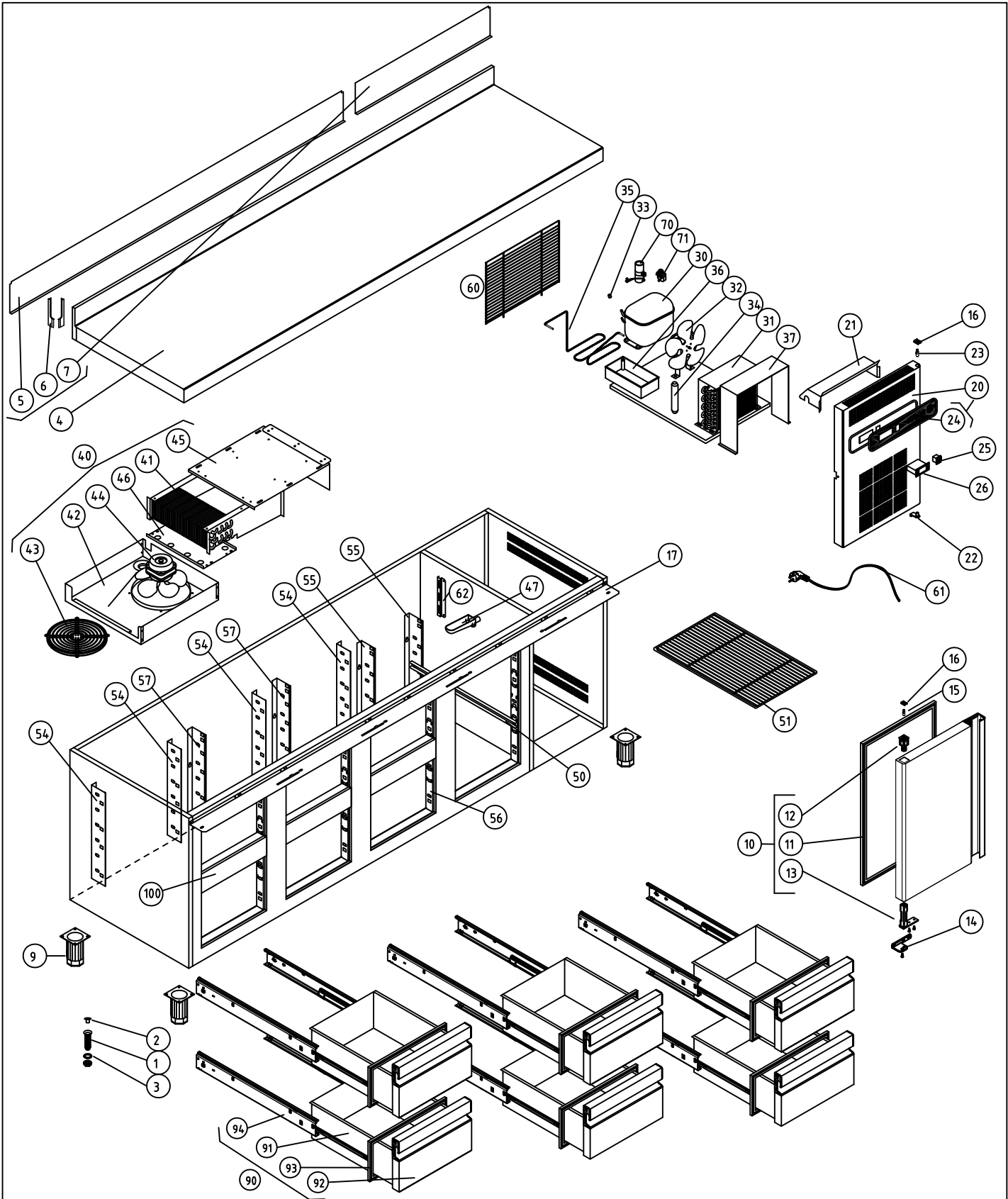


M1 MESAS FRIAS				COD. PIEZA: 148313020000								
COTAS SIN TOLERANCIA DIN 7168-f				Material: .								
SUSTITUYE A:				SUSTITUIDO POR:								
ANGULAR	GRADO TOLERANCIA	FINO	MEDIO	GRUESO								
	HASTA 10 mm		±1°	±1° 30'								
	MAS DE 10 A 50 mm		±30'	±50'								
	MAS DE 50 A 120 mm		±20'	±25'								
COMUN A	MAS DE 120 A 400 mm		±10'	±15'	MODELO	Ud.	MODELO	Ud.	MODELO	Ud.	MODELO	Ud.
	MAS DE 400 mm		±5'	±10'	MFP-225-2C	1						
LINEAL	GRADO TOLERANCIA	FINO	MEDIO	GRUESO	A4		Nombre		Fecha			
	HASTA 3 mm		±0,05	±0,10	±0,15	Dibujado		A.J.GONZALEZ		Feb-2011		
	MAS DE 3 A 6 mm		±0,05	±0,10	±0,20	Modificado						
	MAS DE 6 A 30 mm		±0,10	±0,20	±0,50	Escala		1:25		RECAAMBIOS MFP-225-2C/GN		
	MAS DE 30 A 120 mm		±0,15	±0,30	±0,80					Código máquina:		
	MAS DE 120 A 400 mm		±0,20	±0,50	±1,20							
MAS DE 400 A 1000 mm		±0,30	±0,80	±2,00								
MAS DE 1000 A 2000 mm		±0,50	±1,20	±3,00								

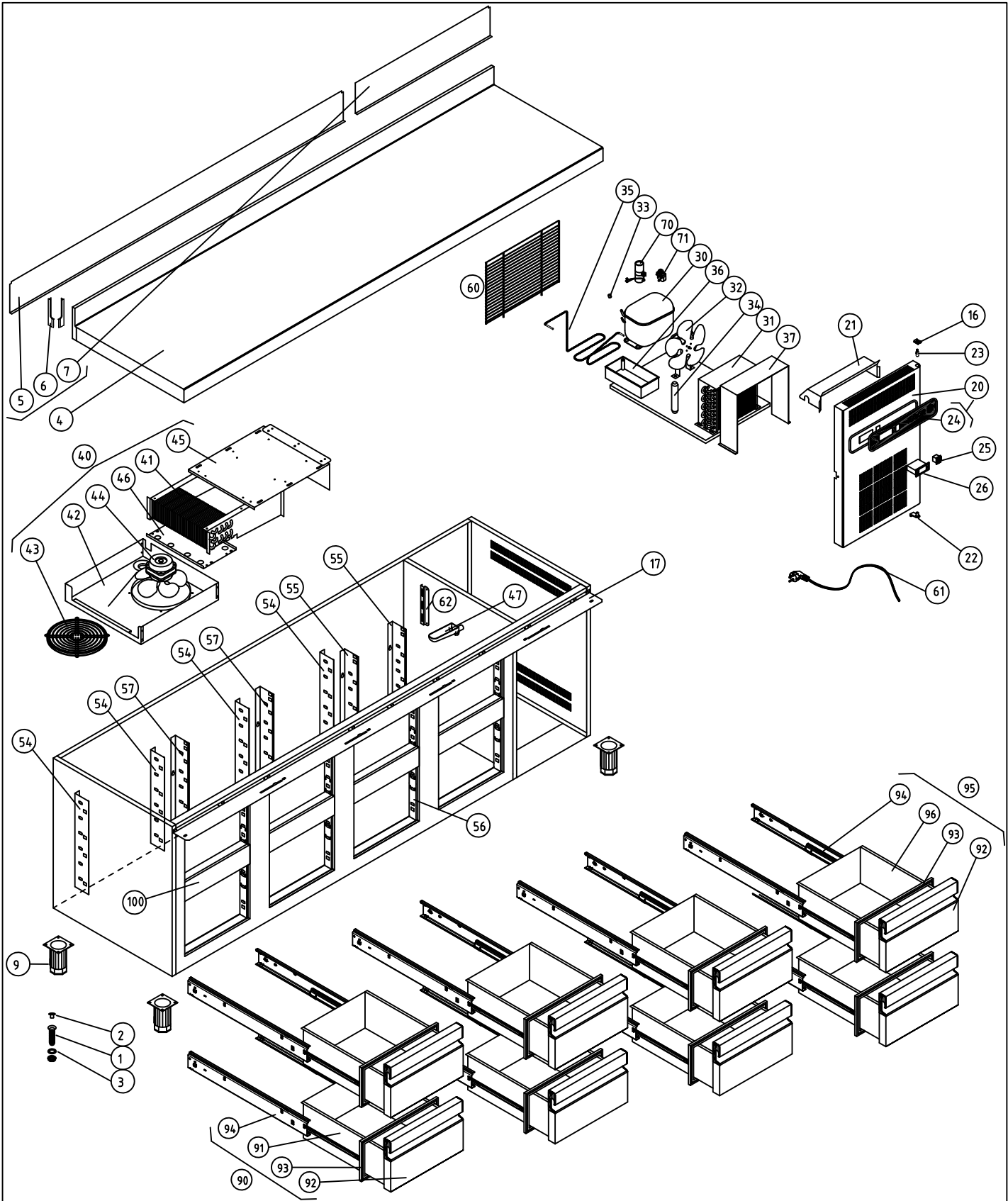





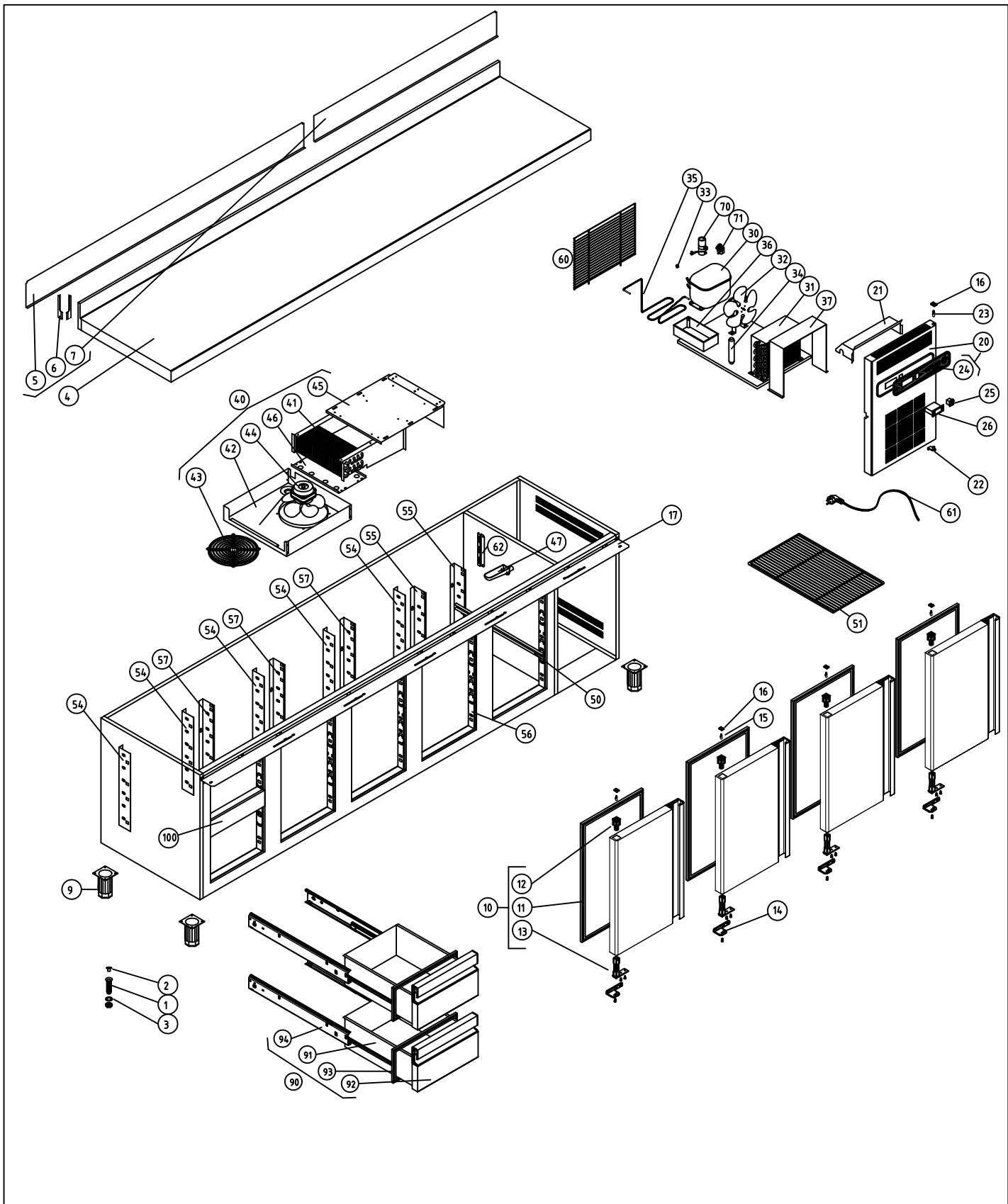
M1 MESAS FRIAS					COD. PIEZA: 148313040000					
COTAS SIN TOLERANCIA DIN 7168-f					Material: .					
					Acabado: .					
ANGULAR	GRADO TOLERANCIA	FINO	MEDIO	GRUESO	COMUN A		SUSTITUYE A:		SUSTITUIDO POR:	
	HASTA 10 mm		±1°	±1° 30'	MODELO	Ud.	MODELO	Ud.	MODELO	Ud.
	MAS DE 10 A 50 mm		±30'	±50'	MFP-225-4C	1				
	MAS DE 50 A 120 mm		±20'	±25'						
	MAS DE 120 A 400 mm		±10'	±15'						
	MAS DE 400 mm		±5'	±10'						
LINEAL	GRADO TOLERANCIA	FINO	MEDIO	GRUESO	Nombre		Fecha		 F A G O F R I	
	HASTA 3 mm		±0,05	±0,10	A4		Feb-2011			
	MAS DE 3 A 6 mm		±0,05	±0,10	Dibujado	A.J.GONZALEZ				
	MAS DE 6 A 30 mm		±0,10	±0,20	Modificado					
	MAS DE 30 A 120 mm		±0,15	±0,30	Escala					
	MAS DE 120 A 400 mm		±0,20	±0,50	1:25	RECAAMBIOS MFP-225-4C/GN				
MAS DE 400 A 1000 mm		±0,30	±0,80		Código máquina:					
MAS DE 1000 A 2000 mm		±0,50	±1,20							




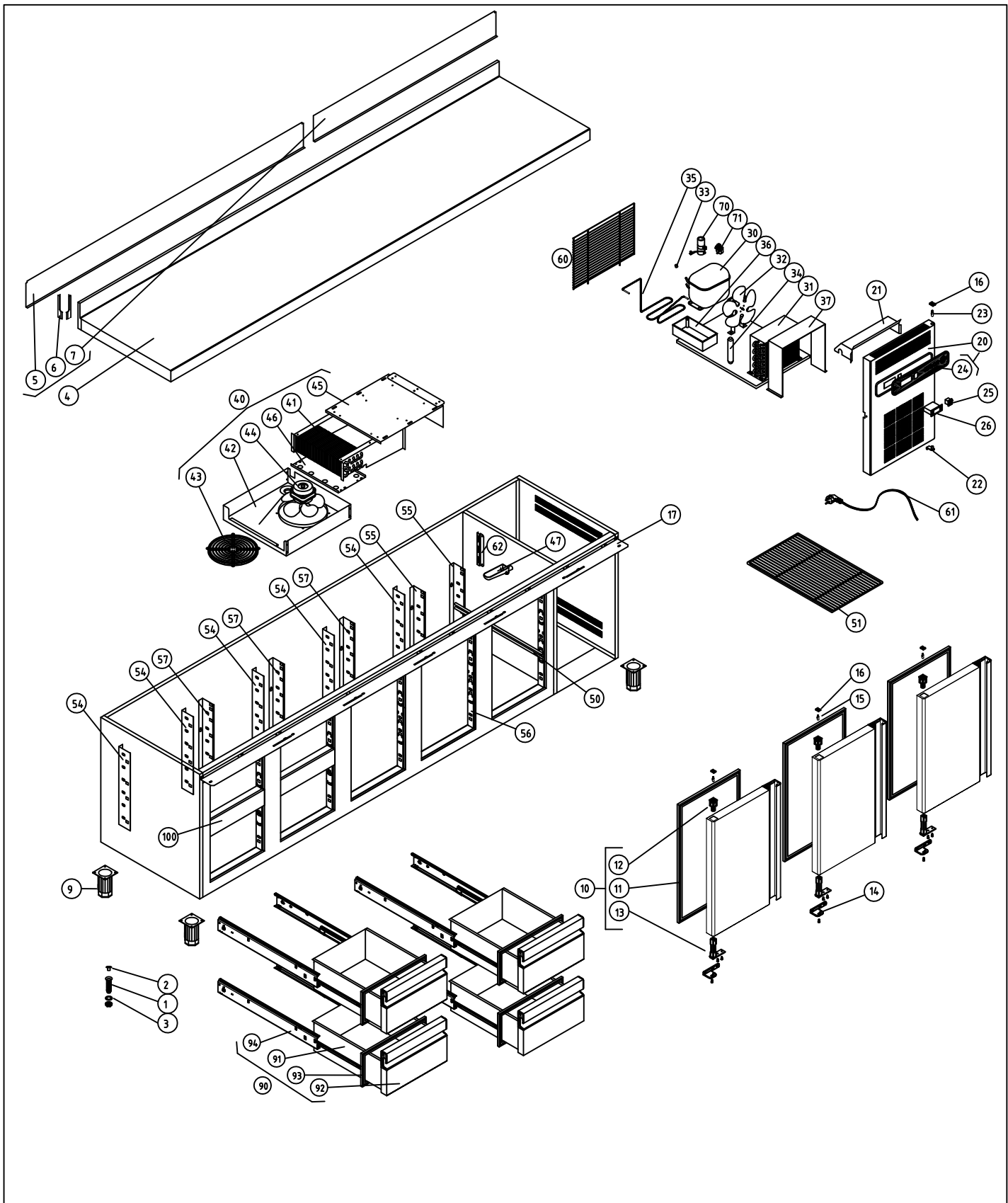
M1 MESAS FRIAS				COD. PIEZA: 148313060000				
COTAS SIN TOLERANCIA DIN 7168-f				Material: .				
SUSTITUYE A:				SUSTITUIDO POR:				
ANGULAR	GRADO TOLERANCIA	FINO	MEDIO	GRUESO				
	HASTA 10 mm		±1°	±1° 30'				
	MAS DE 10 A 50 mm		±30'	±50'				
	MAS DE 50 A 120 mm		±20'	±25'				
LINEAL	MAS DE 120 A 400 mm		±10'	±15'				
	MAS DE 400 mm		±5'	±10'				
	GRADO TOLERANCIA	FINO	MEDIO	GRUESO				
	HASTA 3 mm	±0,05	±0,10	±0,15				
COMUN A	MAS DE 3 A 6 mm	±0,05	±0,10	±0,20				
	MAS DE 6 A 30 mm	±0,10	±0,20	±0,50				
	MAS DE 30 A 120 mm	±0,15	±0,30	±0,80				
	MAS DE 120 A 400 mm	±0,20	±0,50	±1,20				
MAS DE 400 A 1000 mm	±0,30	±0,80	±2,00					
MAS DE 1000 A 2000 mm	±0,50	±1,20	±3,00					
A4		Nombre		Fecha		FAGOR		
Dibujado		A.J.GONZALEZ		Feb-2011		F A G O R I		
Modificado						Código máquina:		
Escala		1:25		RECAAMBIOS MFP-225-6C/GN				



M1 MESAS FRIAS				COD. PIEZA: 148313080000									
COTAS SIN TOLERANCIA DIN 7168-f				Material: .									
Acabado: .				SUSTITUYE A:									
SUSTITUIDO POR:				COMUN A									
ANGULAR	GRADO TOLERANCIA	FINO	MEDIO	GRUESO	MODELO	Ud.	MODELO	Ud.	MODELO	Ud.	MODELO	Ud.	
	HASTA 10 mm		±1°	±1° 30'	MFP-225-8C	1							
	MAS DE 10 A 50 mm		±30'	±50'									
	MAS DE 50 A 120 mm		±20'	±25'									
LINEAL	MAS DE 120 A 400 mm		±10'	±15'									
	MAS DE 400 mm		±5'	±10'									
	GRADO TOLERANCIA	FINO	MEDIO	GRUESO	Nombre		Fecha		 F A G O R F R I				
	HASTA 3 mm	±0,05	±0,10	±0,15	A4		Feb-2011						
MAS DE 3 A 6 mm	±0,05	±0,10	±0,20	Dibujado		A.J.GONZALEZ							
MAS DE 6 A 30 mm	±0,10	±0,20	±0,50	Modificado				RECAAMBIOS MFP-225-8C/GN					
MAS DE 30 A 120 mm	±0,15	±0,30	±0,80	Escala		1:25					Código máquina:		
MAS DE 120 A 400 mm	±0,20	±0,50	±1,20										
MAS DE 400 A 1000 mm	±0,30	±0,80	±2,00										
MAS DE 1000 A 2000 mm	±0,50	±1,20	±3,00										



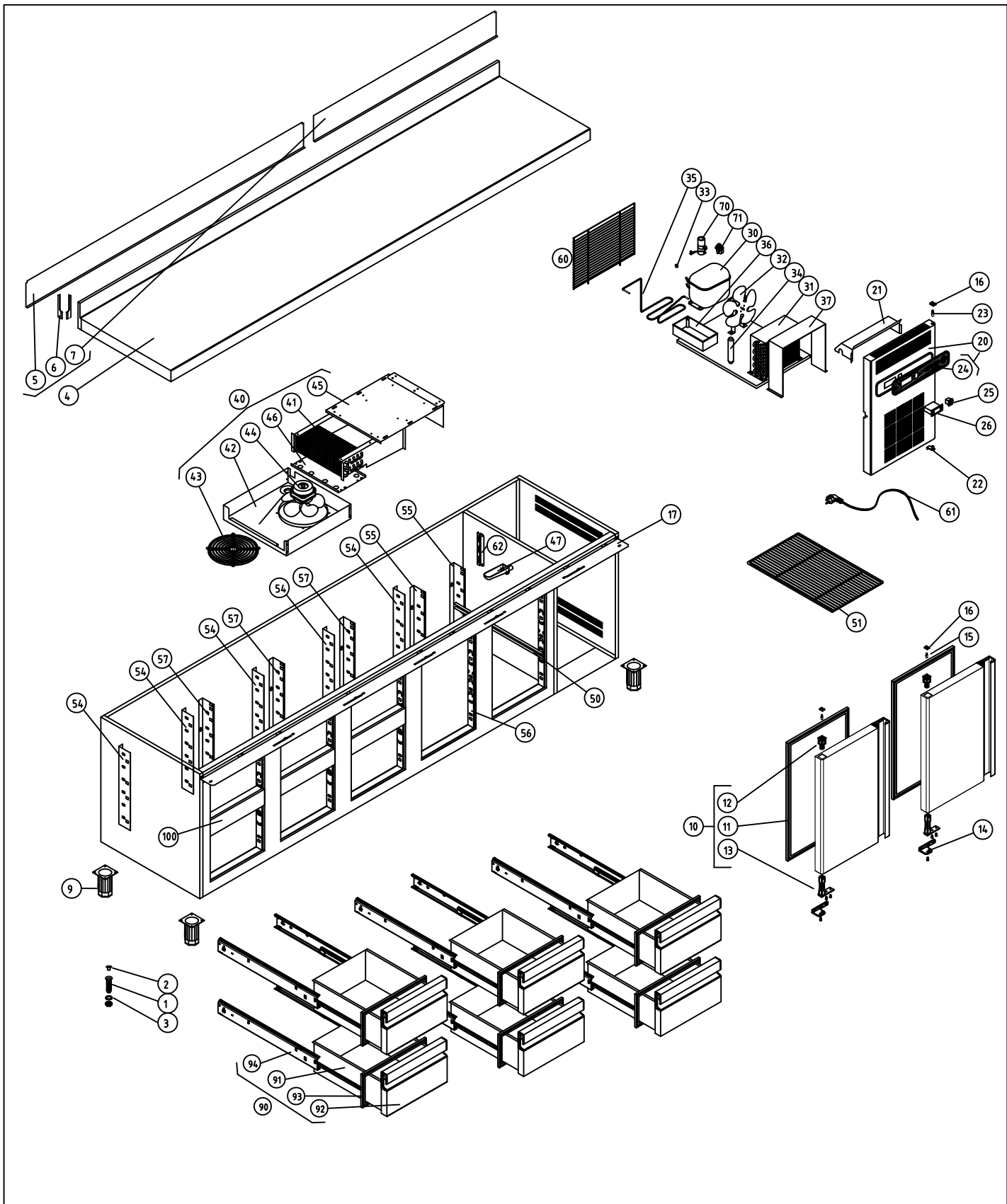
M1 MESAS FRIAS				COD. PIEZA: 148314020000									
COTAS SIN TOLERANCIA DIN 7168-f				Material: .									
ANGULAR	GRADO TOLERANCIA	FINO	MEDIO	GRUESO	Acabado: .								
	HASTA 10 mm		±1°	±1° 30'	SUSTITUYE A: .								
	MAS DE 10 A 50 mm		±30'	±50'	SUSTITUIDO POR: .								
	MAS DE 50 A 120 mm		±20'	±25'									
LINEAL	MAS DE 120 A 400 mm		±10'	±15'									
	MAS DE 400 mm		±5'	±10'									
	GRADO TOLERANCIA	FINO	MEDIO	GRUESO									
	HASTA 3 mm	±0,05	±0,10	±0,15									
COMUN A	MAS DE 3 A 6 mm	±0,05	±0,10	±0,20	MODELO	Ud.	MODELO	Ud.	MODELO	Ud.	MODELO	Ud.	
	MAS DE 6 A 30 mm	±0,10	±0,20	±0,50	MFP-270-2C	1							
	MAS DE 30 A 120 mm	±0,15	±0,30	±0,80									
	MAS DE 120 A 400 mm	±0,20	±0,50	±1,20									
MAS DE 400 A 1000 mm	±0,30	±0,80	±2,00	A4			Nombre		Fecha				
MAS DE 1000 A 2000 mm	±0,50	±1,20	±3,00	Dibujado		A.J.GONZALEZ		Feb-2011		 F A G O R I			
				Modificado									
				Escala		1:30		RECAAMBIOS MFP-270-2C/GN				Código máquina:	



M1 MESAS FRIAS				COD. PIEZA: 14831404000					
COTAS SIN TOLERANCIA DIN 7168-f				Material: .					
ANGULAR	GRADO TOLERANCIA	FINO	MEDIO	GRUESO	Acabado: .			SUSTITUYE A:	
	HASTA 10 mm		±1°	±1° 30'	SUSTITUIDO POR:				
	MAS DE 10 A 50 mm		±30'	±50'	MODELO	Ud.	MODELO	Ud.	
	MAS DE 50 A 120 mm		±20'	±25'	MFP-270-4C	1			
	MAS DE 120 A 400 mm		±10'	±15'					
MAS DE 400 mm		±5'	±10'						
LINEAL	GRADO TOLERANCIA	FINO	MEDIO	GRUESO	COMUN A				
	HASTA 3 mm		±0,05	±0,10	±0,15	Nombre			Fecha
	MAS DE 3 A 6 mm		±0,05	±0,10	±0,20	A4			A.J.GONZALEZ
	MAS DE 6 A 30 mm		±0,10	±0,20	±0,50	Dibujado			Feb-2011
	MAS DE 30 A 120 mm		±0,15	±0,30	±0,80	Modificado			.
MAS DE 120 A 400 mm		±0,20	±0,50	±1,20	Escala				
MAS DE 400 A 1000 mm		±0,30	±0,80	±2,00	1:30				
MAS DE 1000 A 2000 mm		±0,50	±1,20	±3,00	RECAAMBIOS MFP-270-4C/GN			Código máquina:	



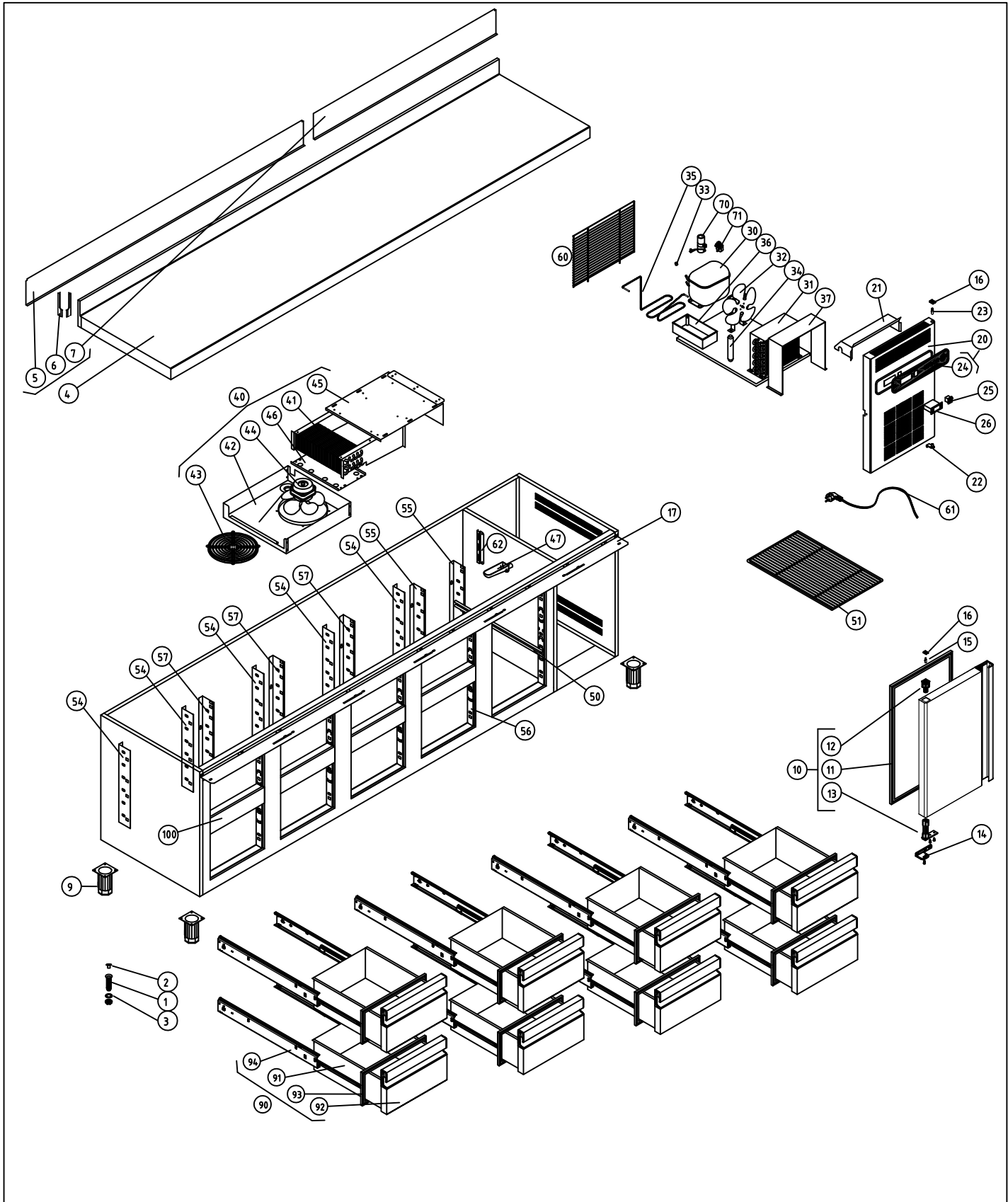
F A G O R I




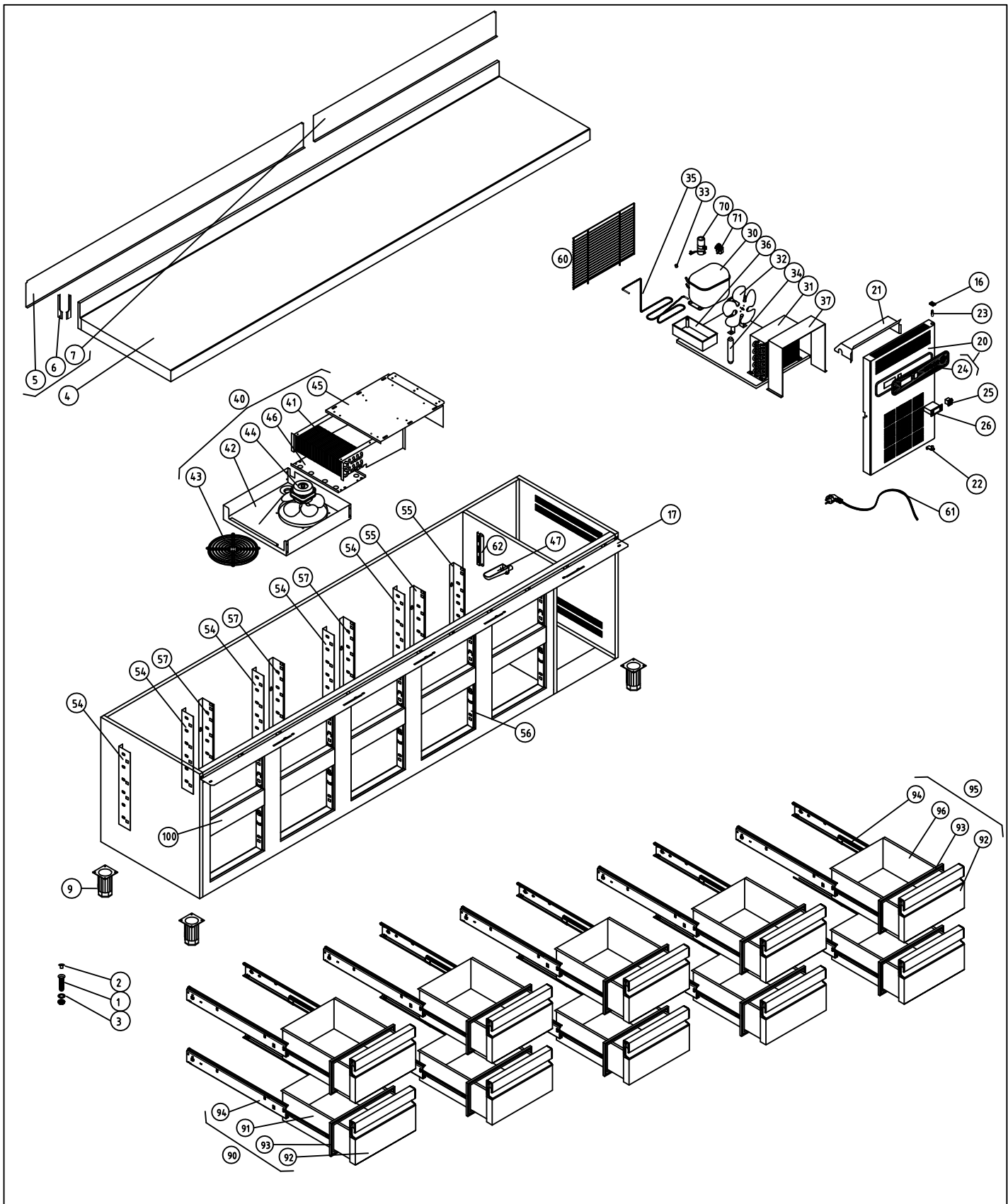
M1 MESAS FRIAS				COD. PIEZA: 148314060000				
COTAS SIN TOLERANCIA DIN 7168-f				Material: .				
ANGULAR	GRADO TOLERANCIA	FINO	MEDIO	GRUESO	Acabado: .			SUSTITUYE A:
	HASTA 10 mm		±1°	±1° 30'	SUSTITUIDO POR:			
	MAS DE 10 A 50 mm		±30'	±50'	MODELO	Ud.	MODELO	Ud.
	MAS DE 50 A 120 mm		±20'	±25'	MFP-270-6C	1		
	MAS DE 120 A 400 mm		±10'	±15'				
MAS DE 400 mm		±5'	±10'					
LINEAL	GRADO TOLERANCIA	FINO	MEDIO	GRUESO	COMUN A			
	HASTA 3 mm		±0,05	±0,10	A4	Nombre	Fecha	
	MAS DE 3 A 6 mm		±0,05	±0,10	Dibujado	A.J.GONZALEZ	Feb-2011	
	MAS DE 6 A 30 mm		±0,10	±0,20	Modificado			
	MAS DE 30 A 120 mm		±0,15	±0,30	Escala			
MAS DE 120 A 400 mm		±0,20	±0,50	1:30	RECAAMBIOS MFP-270-6C/GN			
MAS DE 400 A 1000 mm		±0,30	±0,80					Código máquina:
MAS DE 1000 A 2000 mm		±0,50	±1,20					




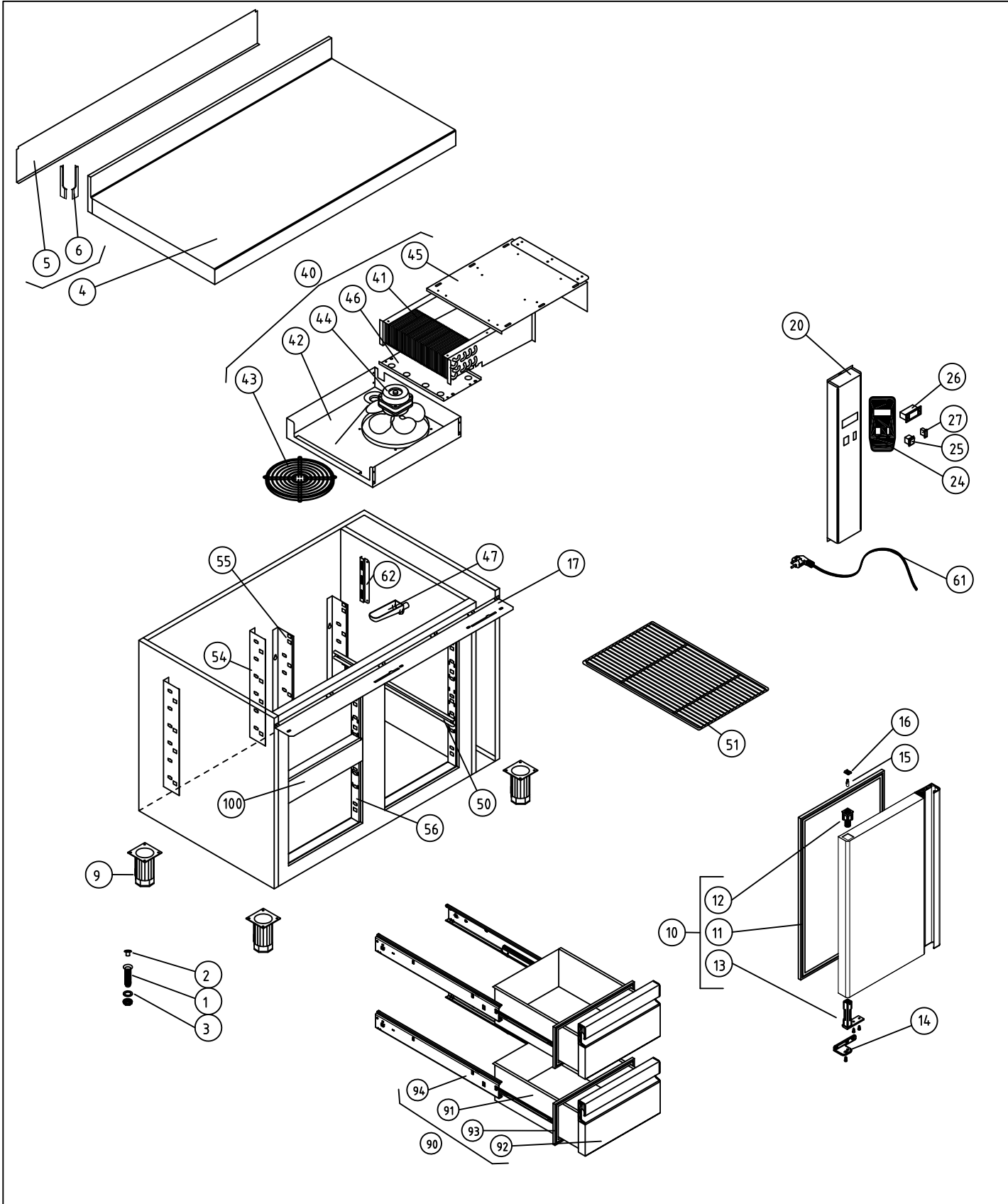
F A G O R I




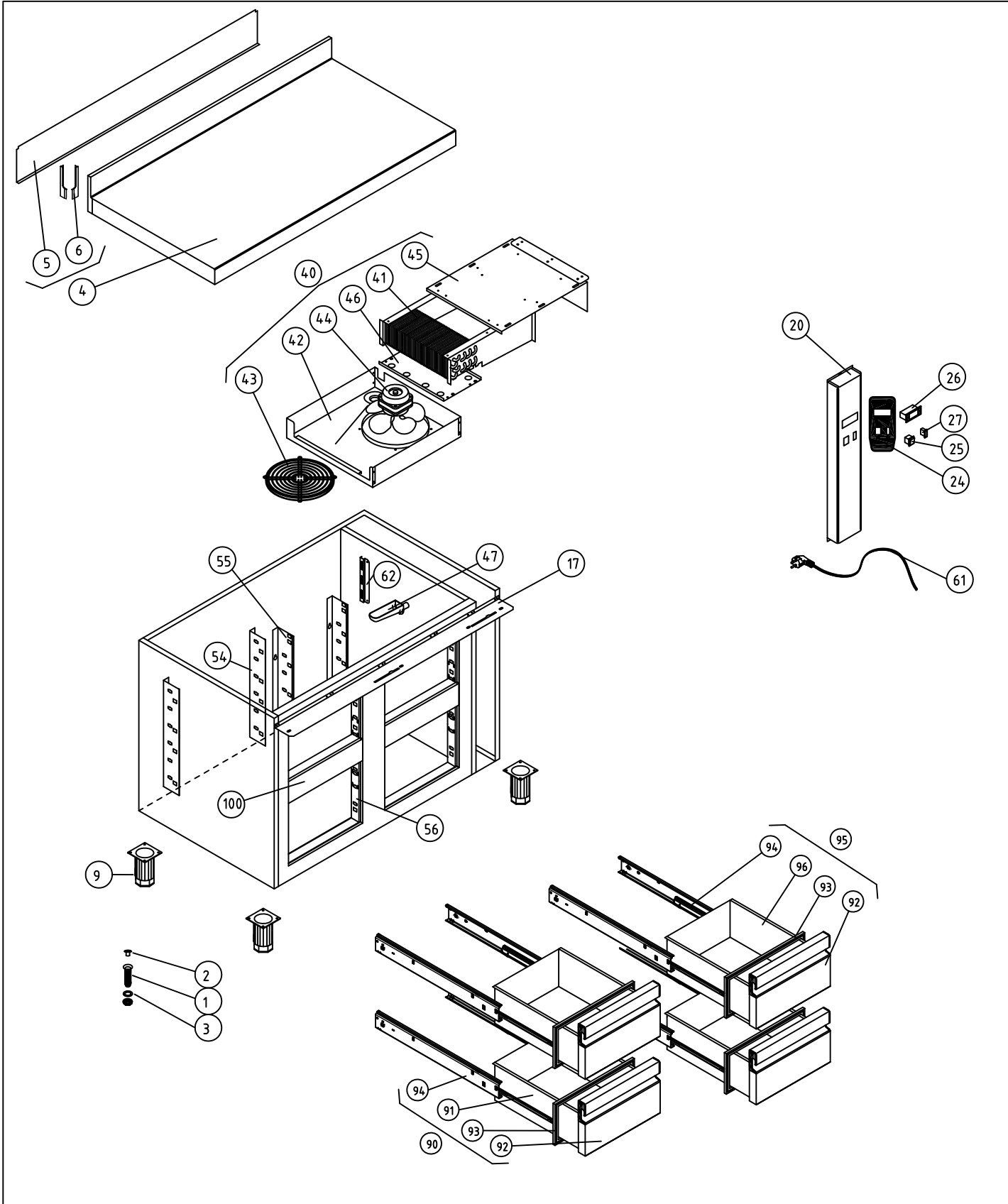
M1 MESAS FRIAS					COD. PIEZA: 148314080000							
COTAS SIN TOLERANCIA DIN 7168-f					Material: .							
ANGULAR	GRADO TOLERANCIA	FINO	MEDIO	GRUESO	Acabado: .							
	HASTA 10 mm		±1°	±1° 30'	SUSTITUYE A:							
	MAS DE 10 A 50 mm		±30'	±50'	SUSTITUIDO POR:							
	MAS DE 50 A 120 mm		±20'	±25'								
LINEAL	MAS DE 120 A 400 mm		±10'	±15'								
	MAS DE 400 mm		±5'	±10'								
	GRADO TOLERANCIA	FINO	MEDIO	GRUESO								
	HASTA 3 mm	±0,05	±0,10	±0,15								
COMUN A	MAS DE 3 A 6 mm	±0,05	±0,10	±0,20	MODELO	Ud.	MODELO	Ud.	MODELO	Ud.	MODELO	Ud.
	MAS DE 6 A 30 mm	±0,10	±0,20	±0,50	MFP-270-8C	1						
	MAS DE 30 A 120 mm	±0,15	±0,30	±0,80								
	MAS DE 120 A 400 mm	±0,20	±0,50	±1,20								
	MAS DE 400 A 1000 mm	±0,30	±0,80	±2,00								
MAS DE 1000 A 2000 mm	±0,50	±1,20	±3,00									
A4		Nombre			Fecha							
Dibujado		A.J.GONZALEZ			Feb-2011							
Modificado								F A G O R I				
Escala		1:30			RECAAMBIOS MFP-270-8C/GN					Código máquina:		




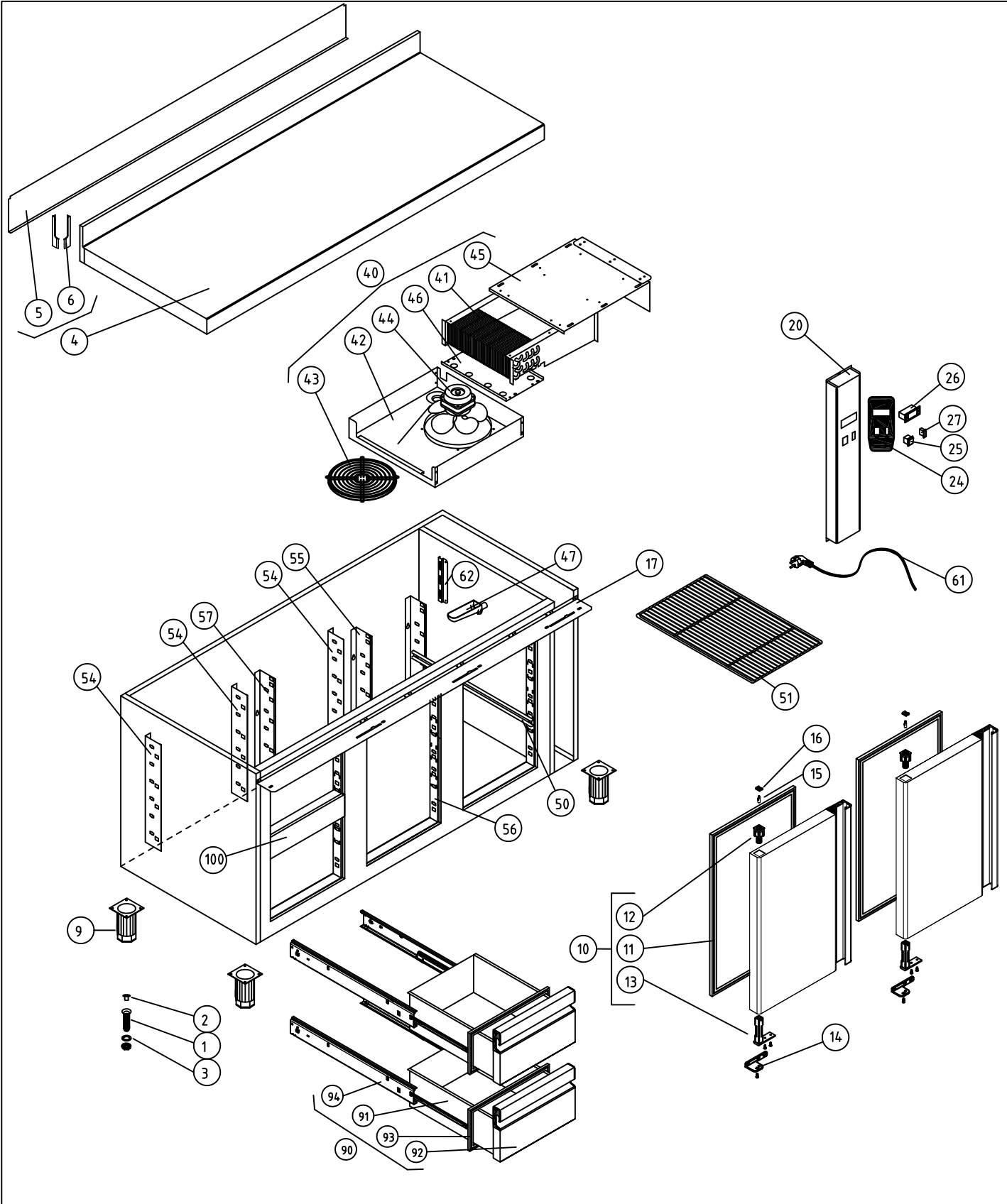
M1 MESAS FRIAS						COD. PIEZA: 148314090000						
COTAS SIN TOLERANCIA DIN 7168-f						Material: .						
ANGULAR	GRADO TOLERANCIA	FINO	MEDIO	GRUESO	COMUN A	Acabado: .				SUSTITUYE A:		
	HASTA 10 mm		±1°	±1° 30'		SUSTITUIDO POR:						
	MAS DE 10 A 50 mm		±30'	±50'		MODELO	Ud.	MODELO	Ud.	MODELO	Ud.	MODELO
	MAS DE 50 A 120 mm		±20'	±25'		MFP-270-10C	1					
	MAS DE 120 A 400 mm		±10'	±15'								
MAS DE 400 mm		±5'	±10'									
LINEAL	GRADO TOLERANCIA	FINO	MEDIO	GRUESO	A4		Nombre		Fecha		 F A G O R I	
	HASTA 3 mm	±0,05	±0,10	±0,15	Dibujado		A.J.GONZALEZ		Feb-2011			
	MAS DE 3 A 6 mm	±0,05	±0,10	±0,20	Modificado							
	MAS DE 6 A 30 mm	±0,10	±0,20	±0,50	Escala		RECAAMBIOS MFP-270-10C/GN					
	MAS DE 30 A 120 mm	±0,15	±0,30	±0,80	1:30						Código máquina:	
	MAS DE 120 A 400 mm	±0,20	±0,50	±1,20								
MAS DE 400 A 1000 mm	±0,30	±0,80	±2,00									
MAS DE 1000 A 2000 mm	±0,50	±1,20	±3,00									



M1 MESAS FRÍAS				COD. PIEZA: 148311021000																																					
COTAS SIN TOLERANCIA DIN 7168-f				Material: MATERIAL ESPESOR																																					
<table border="1"> <tr> <th>GRADO TOLERANCIA</th> <th>FINO</th> <th>MEDIO</th> <th>GRUESO</th> </tr> <tr> <td>HASTA 10 mm</td> <td>±1°</td> <td>±1° 30'</td> <td></td> </tr> <tr> <td>MÁS DE 10 A 50 mm</td> <td>±30'</td> <td>±50'</td> <td></td> </tr> <tr> <td>MÁS DE 50 A 120 mm</td> <td>±20'</td> <td>±25'</td> <td></td> </tr> <tr> <td>MÁS DE 120 A 400 mm</td> <td>±10'</td> <td>±15'</td> <td></td> </tr> <tr> <td>MÁS DE 400 mm</td> <td>±5'</td> <td>±10'</td> <td></td> </tr> </table>				GRADO TOLERANCIA	FINO	MEDIO	GRUESO	HASTA 10 mm	±1°	±1° 30'		MÁS DE 10 A 50 mm	±30'	±50'		MÁS DE 50 A 120 mm	±20'	±25'		MÁS DE 120 A 400 mm	±10'	±15'		MÁS DE 400 mm	±5'	±10'		Acabado: ACABADO													
GRADO TOLERANCIA	FINO	MEDIO	GRUESO																																						
HASTA 10 mm	±1°	±1° 30'																																							
MÁS DE 10 A 50 mm	±30'	±50'																																							
MÁS DE 50 A 120 mm	±20'	±25'																																							
MÁS DE 120 A 400 mm	±10'	±15'																																							
MÁS DE 400 mm	±5'	±10'																																							
<table border="1"> <tr> <th>ANGULAR</th> <th>COMUN A</th> <th>MODELO</th> <th>Ud.</th> <th>MODELO</th> <th>Ud.</th> <th>MODELO</th> <th>Ud.</th> <th>MODELO</th> <th>Ud.</th> <th>MODELO</th> <th>Ud.</th> </tr> <tr> <td></td> <td></td> <td>MFP-102-R2C</td> <td>1</td> <td></td> <td></td> <td></td> <td></td> <td></td> <td></td> <td></td> <td></td> </tr> </table>				ANGULAR	COMUN A	MODELO	Ud.	MODELO	Ud.	MODELO	Ud.	MODELO	Ud.	MODELO	Ud.			MFP-102-R2C	1									SUSTITUYE A:													
ANGULAR	COMUN A	MODELO	Ud.	MODELO	Ud.	MODELO	Ud.	MODELO	Ud.	MODELO	Ud.																														
		MFP-102-R2C	1																																						
				SUSTITUIDO POR:																																					
<table border="1"> <tr> <th>LINEAL</th> <th>FINO</th> <th>MEDIO</th> <th>GRUESO</th> </tr> <tr> <td>HASTA 3 mm</td> <td>±0,05</td> <td>±0,10</td> <td>±0,15</td> </tr> <tr> <td>MÁS DE 3 A 6 mm</td> <td>±0,05</td> <td>±0,10</td> <td>±0,20</td> </tr> <tr> <td>MÁS DE 6 A 30 mm</td> <td>±0,10</td> <td>±0,20</td> <td>±0,50</td> </tr> <tr> <td>MÁS DE 30 A 120 mm</td> <td>±0,15</td> <td>±0,30</td> <td>±0,80</td> </tr> <tr> <td>MÁS DE 120 A 400 mm</td> <td>±0,20</td> <td>±0,50</td> <td>±1,20</td> </tr> <tr> <td>MÁS DE 400 A 1000 mm</td> <td>±0,30</td> <td>±0,80</td> <td>±2,00</td> </tr> <tr> <td>MÁS DE 1000 A 2000 mm</td> <td>±0,50</td> <td>±1,20</td> <td>±3,00</td> </tr> </table>				LINEAL	FINO	MEDIO	GRUESO	HASTA 3 mm	±0,05	±0,10	±0,15	MÁS DE 3 A 6 mm	±0,05	±0,10	±0,20	MÁS DE 6 A 30 mm	±0,10	±0,20	±0,50	MÁS DE 30 A 120 mm	±0,15	±0,30	±0,80	MÁS DE 120 A 400 mm	±0,20	±0,50	±1,20	MÁS DE 400 A 1000 mm	±0,30	±0,80	±2,00	MÁS DE 1000 A 2000 mm	±0,50	±1,20	±3,00	A4		Nombre		Fecha	
LINEAL	FINO	MEDIO	GRUESO																																						
HASTA 3 mm	±0,05	±0,10	±0,15																																						
MÁS DE 3 A 6 mm	±0,05	±0,10	±0,20																																						
MÁS DE 6 A 30 mm	±0,10	±0,20	±0,50																																						
MÁS DE 30 A 120 mm	±0,15	±0,30	±0,80																																						
MÁS DE 120 A 400 mm	±0,20	±0,50	±1,20																																						
MÁS DE 400 A 1000 mm	±0,30	±0,80	±2,00																																						
MÁS DE 1000 A 2000 mm	±0,50	±1,20	±3,00																																						
		Dibujado		Feb-2011																																					
		Modificado																																							
Escala		1:22		RECAMBIOS MFP-102-R2C/GN				Código máquina:																																	
								CODIGO																																	



M1 MESAS FRÍAS				COD. PIEZA: 148311041000								
COTAS SIN TOLERANCIA DIN 7168-f				Material: MATERIAL ESPESOR								
				Acabado: ACABADO								
ANGULAR	GRADO TOLERANCIA	FINO	MEDIO	GRUESO								
	HASTA 10 mm		±1°	±1° 30'								
	MÁS DE 10 A 50 mm		±30'	±50'								
	MÁS DE 50 A 120 mm		±20'	±25'								
COMUN A	MÁS DE 120 A 400 mm		±10'	±15'	MODELO	Ud.	MODELO	Ud.	MODELO	Ud.	MODELO	Ud.
	MÁS DE 400 mm		±5'	±10'	MFP-102-R4C	1						
LINEAL	GRADO TOLERANCIA	FINO	MEDIO	GRUESO	A4		Nombre		Fecha		 F A G O R F R I	
	HASTA 3 mm	±0,05	±0,10	±0,15	Dibujado		A.J.GONZALEZ		Feb-2011			
	MÁS DE 3 A 6 mm	±0,05	±0,10	±0,20	Modificado							
	MÁS DE 6 A 30 mm	±0,10	±0,20	±0,50	Escala		1:22		RECAMBIOS MFP-102-R4C/GN		Código máquina: CODIGO	
	MÁS DE 30 A 120 mm	±0,15	±0,30	±0,80								
	MÁS DE 120 A 400 mm	±0,20	±0,50	±1,20								
MÁS DE 400 A 1000 mm	±0,30	±0,80	±2,00									
MÁS DE 1000 A 2000 mm	±0,50	±1,20	±3,00									



M1 MESAS FRÍAS COD. PIEZA: 148312021000

COTAS SIN TOLERANCIA DIN 7168-f SUSTITUYE A:

Material: SUSTITUIDO POR:

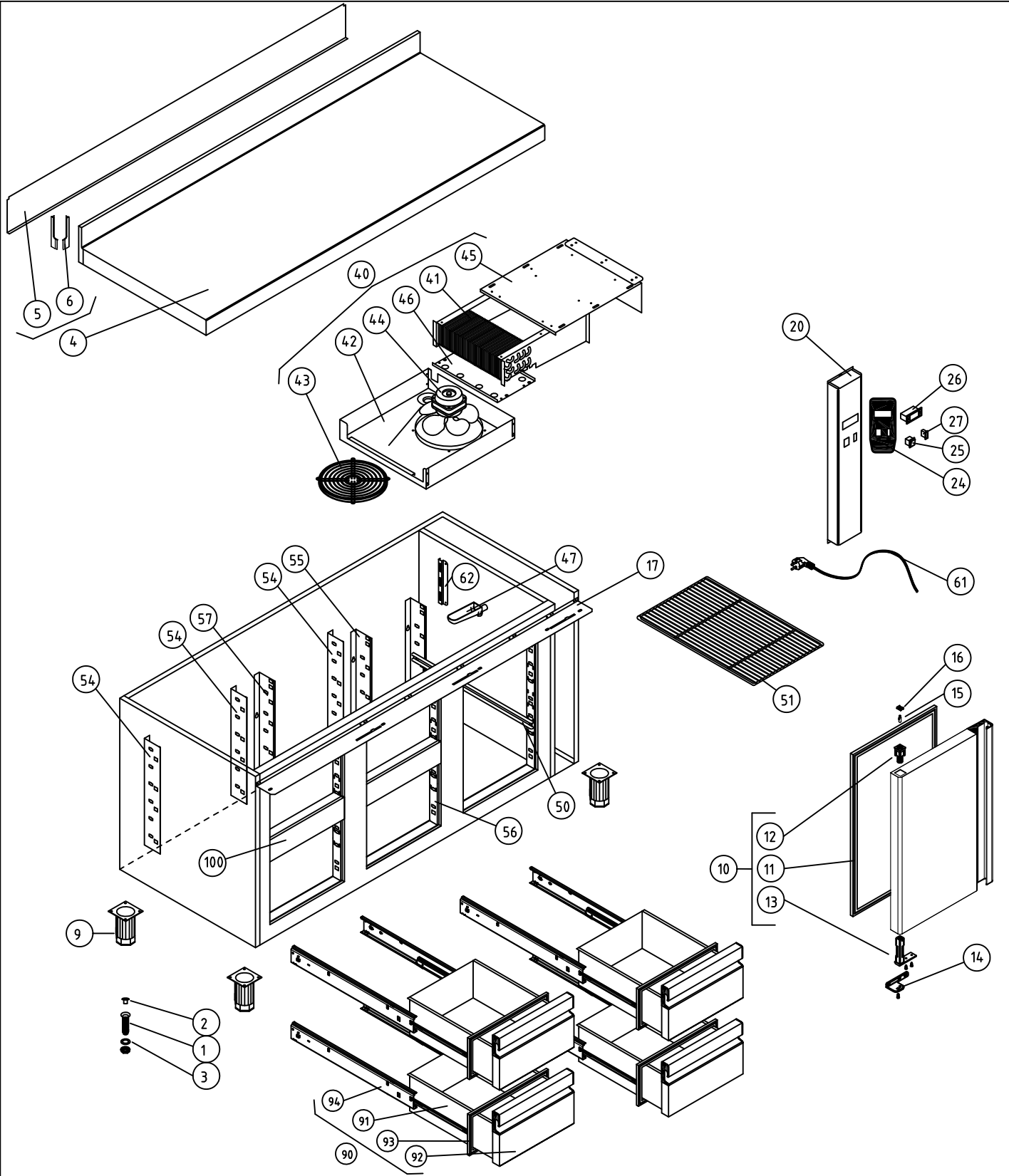
Acabado: SUSTITUIDO POR:

ANGULAR	GRADO TOLERANCIA	FINO	MEDIO	GRUESO	COMUN A	MODELO	Ud.	MODELO	Ud.	MODELO	Ud.	MODELO	Ud.	MODELO	Ud.
	HASTA 10 mm		±1°			±1° 30'	MFP-147-R2C	1							
MÁS DE 10 A 50 mm		±30'		±50'											
MÁS DE 50 A 120 mm		±20'		±25'											
MÁS DE 120 A 400 mm		±10'		±15'											
MÁS DE 400 mm		±5'		±10'											

LINEAL	GRADO TOLERANCIA	FINO	MEDIO	GRUESO	A4	Nombre	Fecha
	HASTA 3 mm		±0,05	±0,10	±0,15	Dibujado	A.J.GONZALEZ
MÁS DE 3 A 6 mm		±0,05	±0,10	±0,20	Modificado		
MÁS DE 6 A 30 mm		±0,10	±0,20	±0,50			
MÁS DE 30 A 120 mm		±0,15	±0,30	±0,80			
MÁS DE 120 A 400 mm		±0,20	±0,50	±1,20			
MÁS DE 400 A 1000 mm		±0,30	±0,80	±2,00			
MÁS DE 1000 A 2000 mm		±0,50	±1,20	±3,00			



Escala 1:22 RECAMBIOS MFP-147-R2C/GN Código máquina:



M1 MESAS FRÍAS COD. PIEZA: 148312041000

COTAS SIN TOLERANCIA DIN 7168-f SUSTITUYE A:
SUSTITUIDO POR:

ANGULAR	GRADO TOLERANCIA	FINO	MEDIO	GRUESO
	HASTA 10 mm		±1°	±1° 30'
MÁS DE 10 A 50 mm		±30'	±50'	
MÁS DE 50 A 120 mm		±20'	±25'	
MÁS DE 120 A 400 mm		±10'	±15'	
MÁS DE 400 mm		±5'	±10'	

LINEAL	GRADO TOLERANCIA	FINO	MEDIO	GRUESO
	HASTA 3 mm		±0,05	±0,10
MÁS DE 3 A 6 mm		±0,05	±0,10	±0,20
MÁS DE 6 A 30 mm		±0,10	±0,20	±0,50
MÁS DE 30 A 120 mm		±0,15	±0,30	±0,80
MÁS DE 120 A 400 mm		±0,20	±0,50	±1,20
MÁS DE 400 A 1000 mm		±0,30	±0,80	±2,00
MÁS DE 1000 A 2000 mm		±0,50	±1,20	±3,00

Material: .
 Acabado: .

COMUN A	MODELO	Ud.	MODELO	Ud.	MODELO	Ud.	MODELO	Ud.	MODELO	Ud.
	MFP-147-R4C	1								

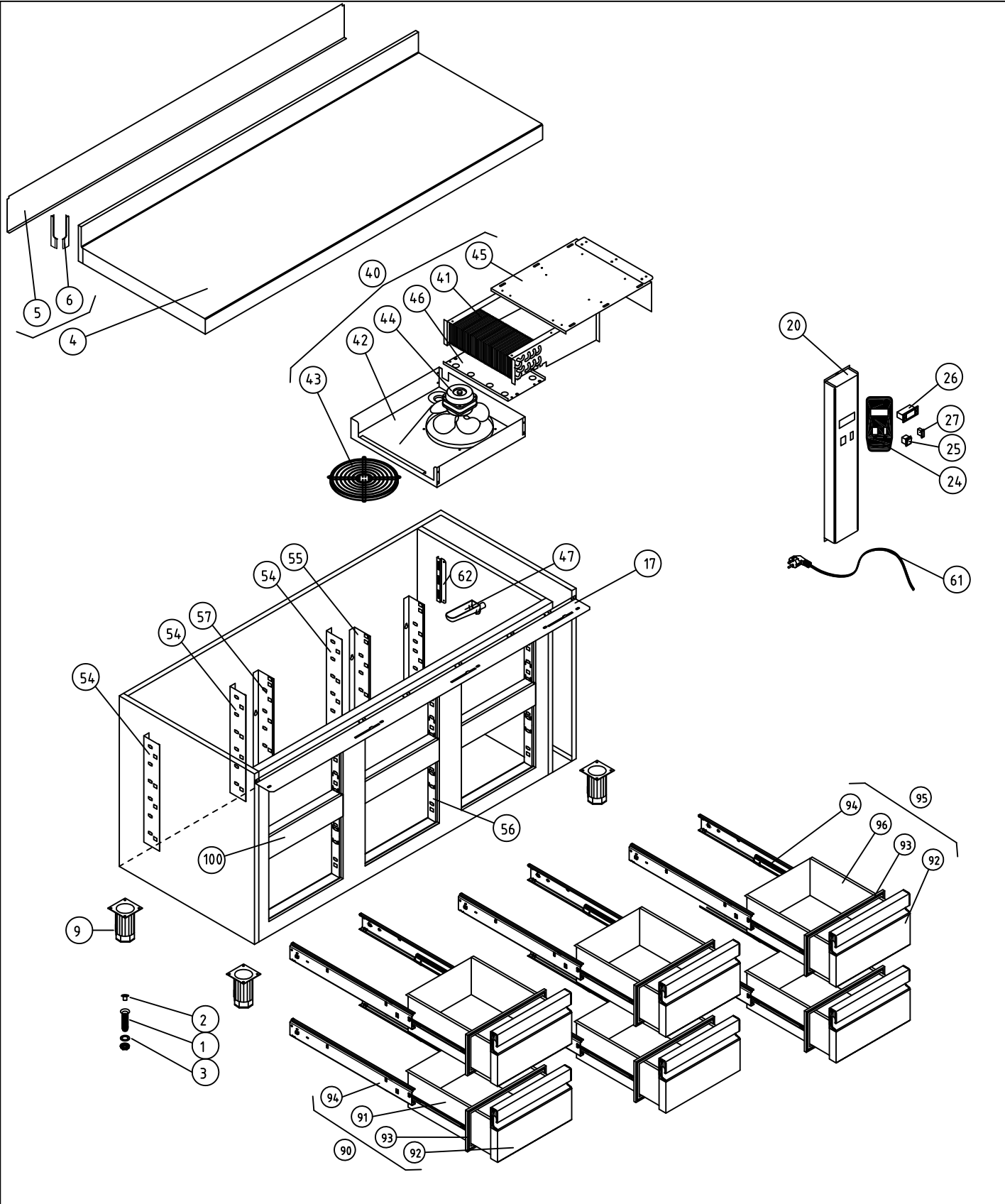
A4	Nombre	Fecha
Dibujado	A.J.GONZALEZ	Feb-2011
Modificado		
Escala	1:22	

FAGOR

F A G O F R I

Código máquina:

RECAMBIOS MFP-147-R4C/GN



M1 MESAS FRÍAS COD. PIEZA: 148312061000

COTAS SIN TOLERANCIA DIN 7168-f SUSTITUYE A:
SUSTITUIDO POR:

ANGULAR	GRADO TOLERANCIA	FINO	MEDIO	GRUESO
	HASTA 10 mm		±1°	±1° 30'
MÁS DE 10 A 50 mm		±30'	±50'	
MÁS DE 50 A 120 mm		±20'	±25'	
MÁS DE 120 A 400 mm		±10'	±15'	
MÁS DE 400 mm		±5'	±10'	

LINEAL	GRADO TOLERANCIA	FINO	MEDIO	GRUESO
	HASTA 3 mm	±0,05	±0,10	±0,15
	MÁS DE 3 A 6 mm	±0,05	±0,10	±0,20
	MÁS DE 6 A 30 mm	±0,10	±0,20	±0,50
	MÁS DE 30 A 120 mm	±0,15	±0,30	±0,80
MÁS DE 120 A 400 mm	±0,20	±0,50	±1,20	
MÁS DE 400 A 1000 mm	±0,30	±0,80	±2,00	
MÁS DE 1000 A 2000 mm	±0,50	±1,20	±3,00	

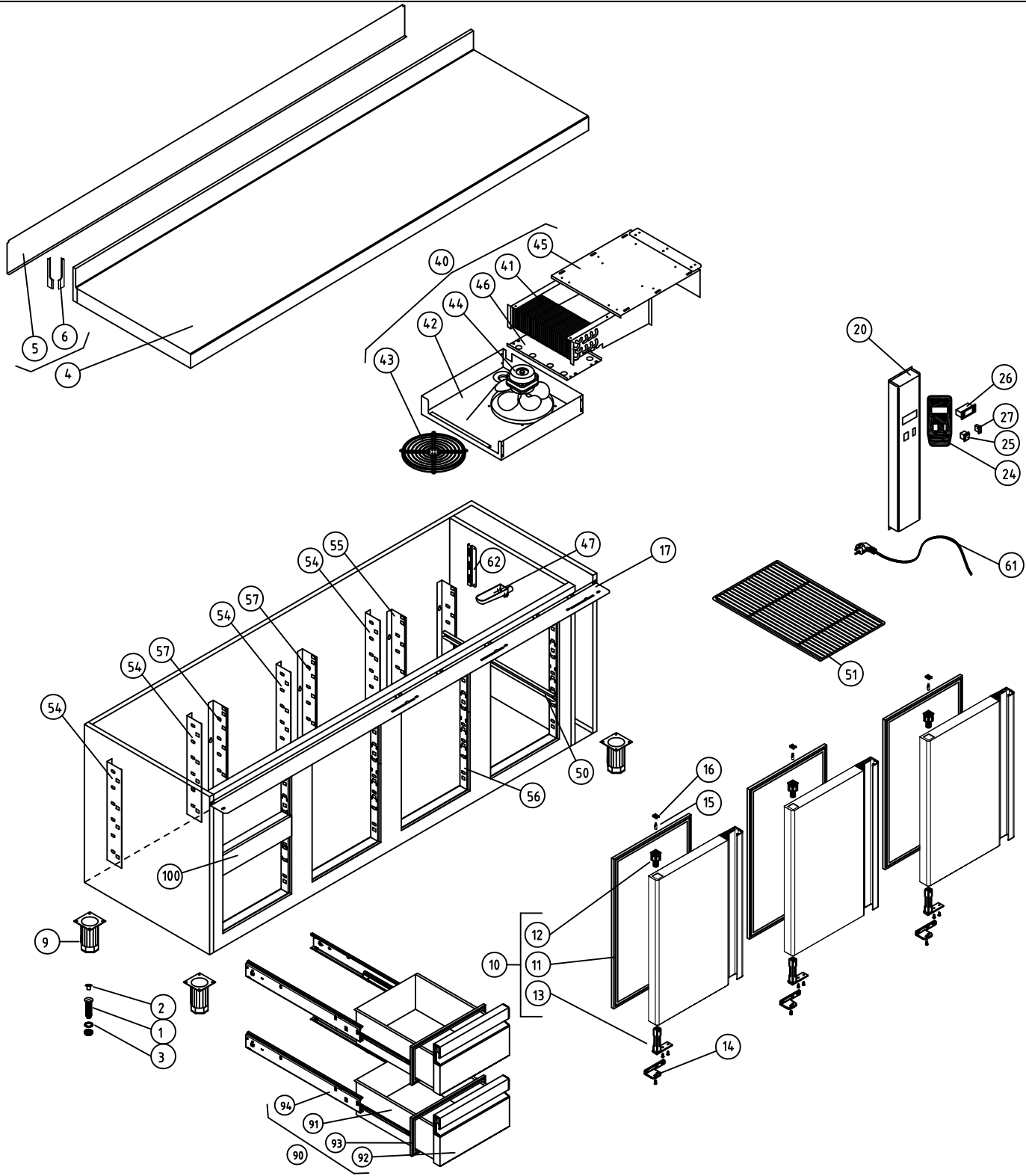
Material: . SUSTITUYE A:
 Acabado: . SUSTITUIDO POR:

COMUN A	MODELO	Ud.	MODELO	Ud.	MODELO	Ud.	MODELO	Ud.	MODELO	Ud.
	MFP-147-R6C	1								

A4 Nombre Fecha
 Dibujado A.J.GONZALEZ Feb-2011
 Modificado .



Escala 1:22 RECAMBIOS MFP-147-R6C/GN Código máquina:



M1 MESAS FRÍAS

COD. PIEZA: 148313021000

COTAS SIN TOLERANCIA DIN 7168-f

Material: .

SUSTITUYE A:

Acabado: .

SUSTITUIDO POR:

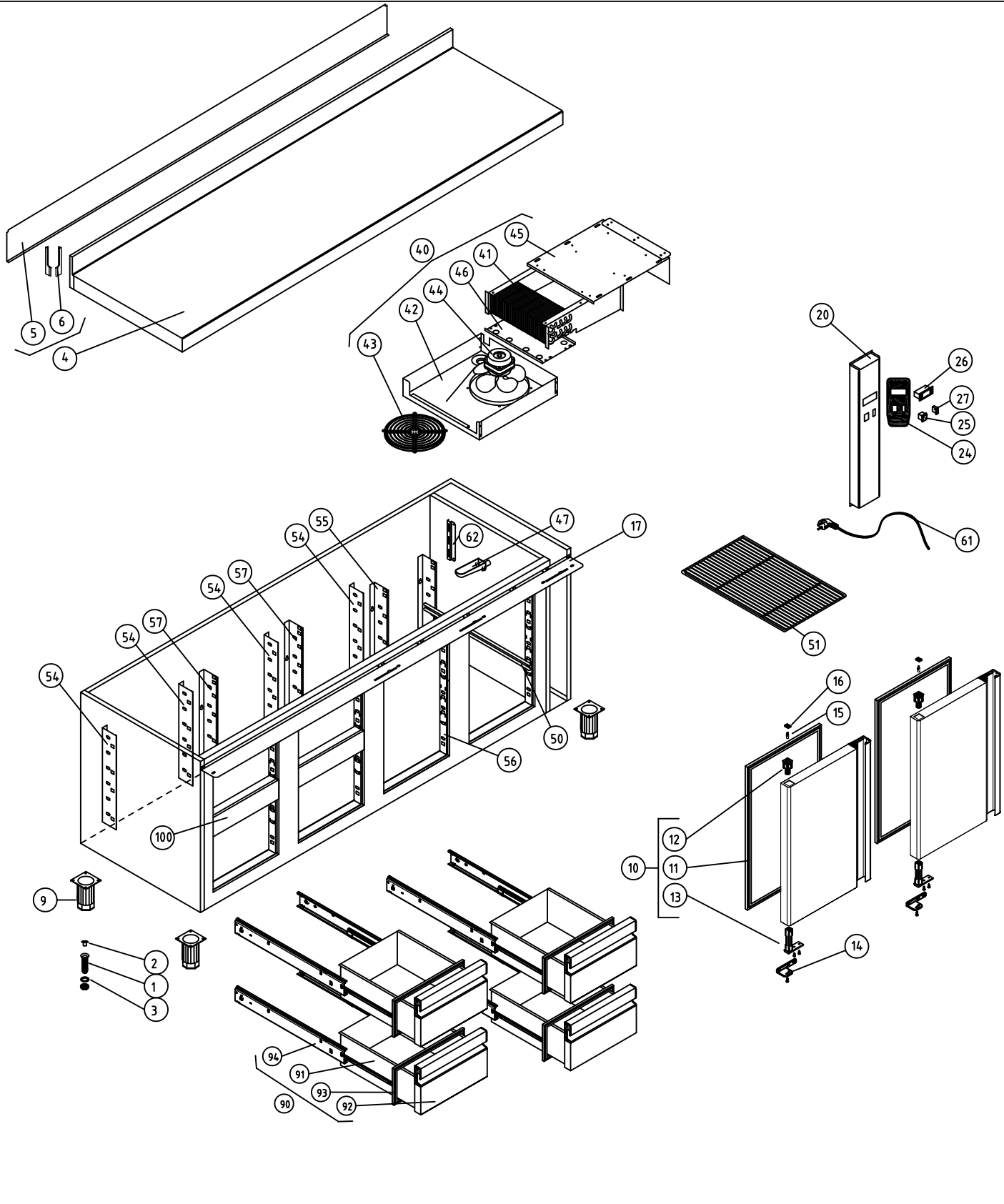
ANGULAR	GRADO TOLERANCIA	FINO	MEDIO	GRUESO
	HASTA 10 mm		±1°	±1° 30'
	MÁS DE 10 A 50 mm		±30'	±50'
	MÁS DE 50 A 120 mm		±20'	±25'
	MÁS DE 120 A 400 mm		±10'	±15'
MÁS DE 400 mm		±5'	±10'	

COMUN A	MODELO	Ud.	MODELO	Ud.	MODELO	Ud.	MODELO	Ud.	MODELO	Ud.
	MFP-192-R2C	1								

LINEAL	GRADO TOLERANCIA	FINO	MEDIO	GRUESO
	HASTA 3 mm	±0,05	±0,10	±0,15
	MÁS DE 3 A 6 mm	±0,05	±0,10	±0,20
	MÁS DE 6 A 30 mm	±0,10	±0,20	±0,50
	MÁS DE 30 A 120 mm	±0,15	±0,30	±0,80
	MÁS DE 120 A 400 mm	±0,20	±0,50	±1,20
MÁS DE 400 A 1000 mm	±0,30	±0,80	±2,00	
MÁS DE 1000 A 2000 mm	±0,50	±1,20	±3,00	

A4	Nombre	Fecha	 F A G O F R I
Dibujado	A.J.GONZALEZ	Feb-2011	
Modificado	.	.	

Escala	1:25	RECAMBIOS MFP-192-R2C/GN	Código máquina:
--------	------	--------------------------	-----------------



M1 MESAS FRÍAS COD. PIEZA: 148313041000

COTAS SIN TOLERANCIA DIN 7168-f

Material: .

SUSTITUYE A: .

GRADO TOLERANCIA FINO MEDIO GRUESO

Acabado: .

SUSTITUIDO POR: .

ANGULAR	HASTA 10 mm		±1°	±1° 30'
	MÁS DE 10 A 50 mm		±30'	±50'
	MÁS DE 50 A 120 mm		±20'	±25'
	MÁS DE 120 A 400 mm		±10'	±15'
	MÁS DE 400 mm		±5'	±10'

COMUN A	MODELO	Ud.	MODELO	Ud.	MODELO	Ud.	MODELO	Ud.	MODELO
	MFP-192-R4C	1							

LINEAL	GRADO TOLERANCIA FINO MEDIO GRUESO			
	HASTA 3 mm	±0,05	±0,10	±0,15
	MÁS DE 3 A 6 mm	±0,05	±0,10	±0,20
	MÁS DE 6 A 30 mm	±0,10	±0,20	±0,50
	MÁS DE 30 A 120 mm	±0,15	±0,30	±0,80
	MÁS DE 120 A 400 mm	±0,20	±0,50	±1,20
	MÁS DE 400 A 1000 mm	±0,30	±0,80	±2,00
	MÁS DE 1000 A 2000 mm	±0,50	±1,20	±3,00

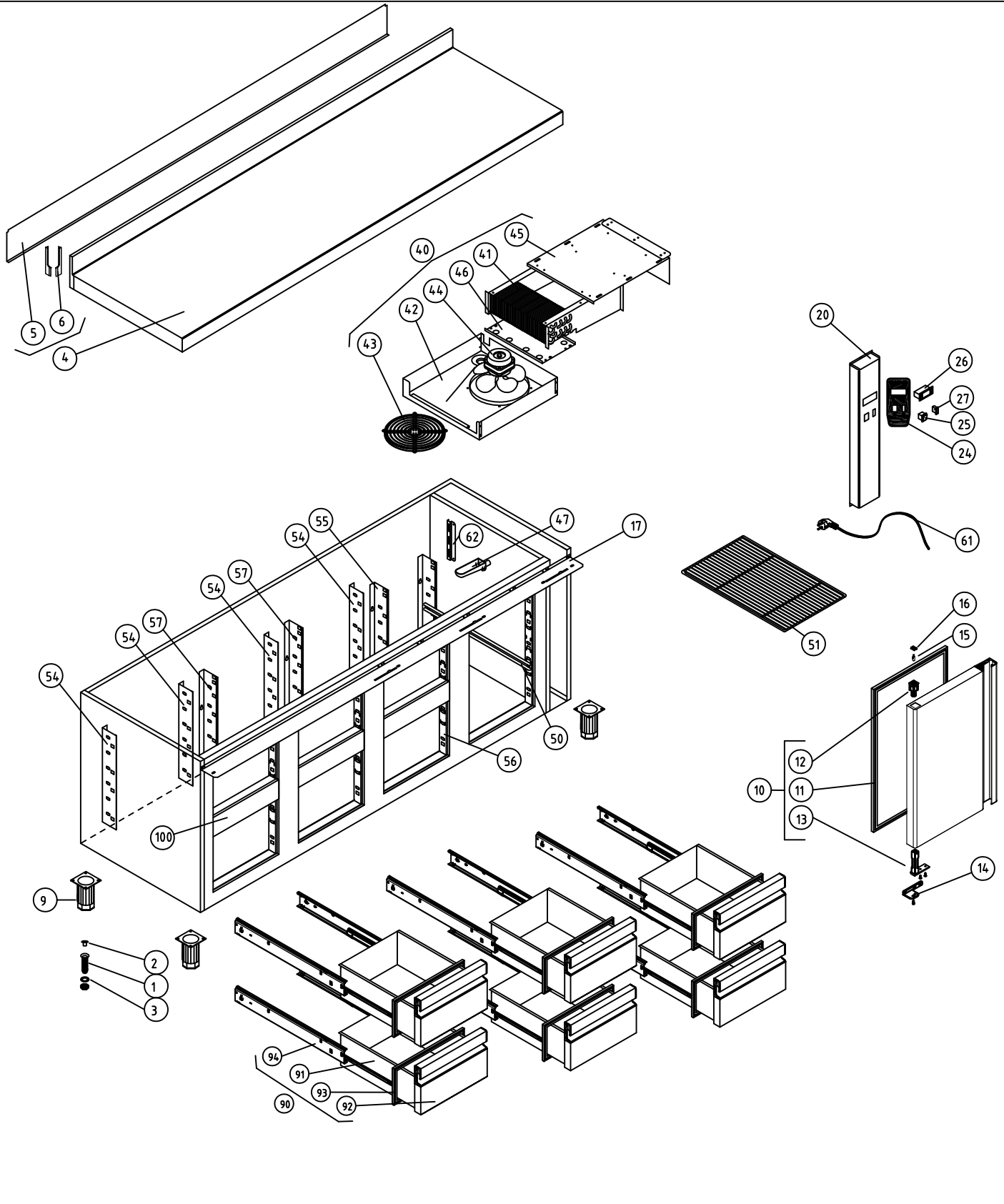
A4	Nombre	Fecha
Dibujado	A.J.GONZALEZ	Feb-2011
Modificado		
Escala	1:25	

FAGOR

F A G O F R I

Código máquina: .

RECAMBIOS MFP-192-R4C/GN



M1 MESAS FRÍAS COD. PIEZA: 148313061000

COTAS SIN TOLERANCIA DIN 7168-f

Material: .
Acabado: .

SUSTITUYE A: .
SUSTITUIDO POR: .

ANGULAR	GRADO TOLERANCIA	FINO	MEDIO	GRUESO
	HASTA 10 mm		±1°	±1° 30'
	MÁS DE 10 A 50 mm		±30'	±50'
	MÁS DE 50 A 120 mm		±20'	±25'
	MÁS DE 120 A 400 mm		±10'	±15'
MÁS DE 400 mm		±5'	±10'	

COMUN A	MODELO	Ud.	MODELO	Ud.	MODELO	Ud.	MODELO	Ud.	MODELO	Ud.
	MFP-192-R6C	1								

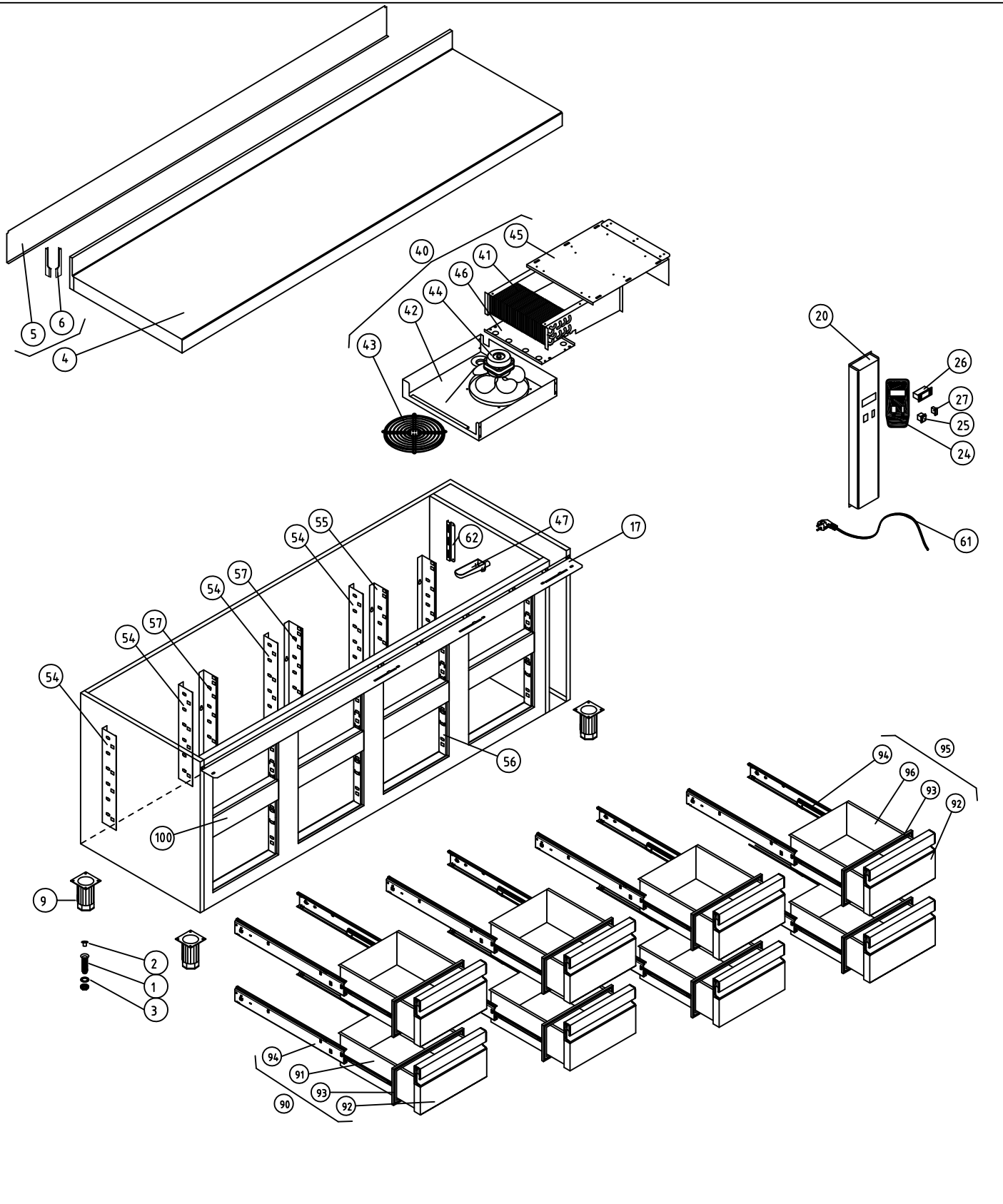
LINEAL	GRADO TOLERANCIA	FINO	MEDIO	GRUESO
	HASTA 3 mm	±0,05	±0,10	±0,15
	MÁS DE 3 A 6 mm	±0,05	±0,10	±0,20
	MÁS DE 6 A 30 mm	±0,10	±0,20	±0,50
	MÁS DE 30 A 120 mm	±0,15	±0,30	±0,80
	MÁS DE 120 A 400 mm	±0,20	±0,50	±1,20
MÁS DE 400 A 1000 mm	±0,30	±0,80	±2,00	
MÁS DE 1000 A 2000 mm	±0,50	±1,20	±3,00	

A4 Nombre: . Fecha: .
Dibujado: A.J.GONZALEZ Feb-2011
Modificado: .



Escala: 1:25

RECAMBIOS MFP-192-R6C/GN Código máquina: .



M1 MESAS FRÍAS COD. PIEZA: 148313081000

COTAS SIN TOLERANCIA DIN 7168-f SUSTITUYE A:
SUSTITUIDO POR:

ANGULAR	GRADO TOLERANCIA	FINO	MEDIO	GRUESO
	HASTA 10 mm		±1°	±1° 30'
MÁS DE 10 A 50 mm		±30'	±50'	
MÁS DE 50 A 120 mm		±20'	±25'	
MÁS DE 120 A 400 mm		±10'	±15'	
MÁS DE 400 mm		±5'	±10'	

LINEAL	GRADO TOLERANCIA	FINO	MEDIO	GRUESO
	HASTA 3 mm	±0,05	±0,10	±0,15
	MÁS DE 3 A 6 mm	±0,05	±0,10	±0,20
	MÁS DE 6 A 30 mm	±0,10	±0,20	±0,50
	MÁS DE 30 A 120 mm	±0,15	±0,30	±0,80
MÁS DE 120 A 400 mm	±0,20	±0,50	±1,20	
MÁS DE 400 A 1000 mm	±0,30	±0,80	±2,00	
MÁS DE 1000 A 2000 mm	±0,50	±1,20	±3,00	

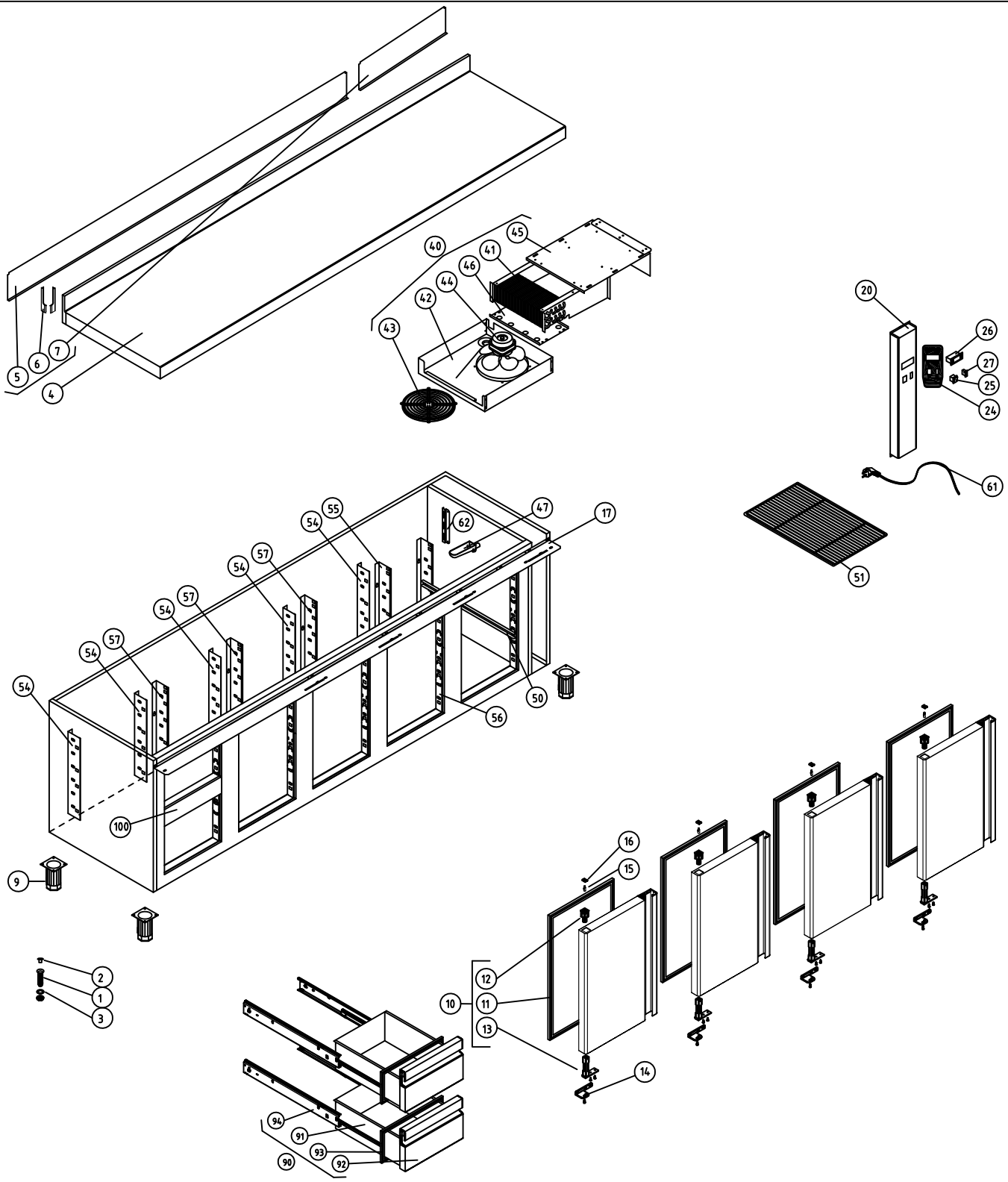
Material: .
 Acabado: .

COMUN A	MODELO	Ud.	MODELO	Ud.	MODELO	Ud.	MODELO	Ud.	MODELO	Ud.
	MFP-192-R8C	1								

A4 Nombre Fecha
 Dibujado A.J.GONZALEZ Feb-2011
 Modificado .



Escala 1:25 RECAMBIOS MFP-192-R8C/GN Código máquina:



M1 MESAS FRÍAS COD. PIEZA: 148314.021000

COTAS SIN TOLERANCIA DIN 7168-f

ANGULAR	GRADO TOLERANCIA	FINO	MEDIO	GRUESO
	HASTA 10 mm		±1°	±1° 30'
	MÁS DE 10 A 50 mm		±30'	±50'
	MÁS DE 50 A 120 mm		±20'	±25'
	MÁS DE 120 A 400 mm		±10'	±15'
MÁS DE 400 mm		±5'	±10'	

Material: .
Acabado: .

SUSTITUYE A: .
SUSTITUIDO POR: .

LINEAL	GRADO TOLERANCIA	FINO	MEDIO	GRUESO
	HASTA 3 mm	±0,05	±0,10	±0,15
	MÁS DE 3 A 6 mm	±0,05	±0,10	±0,20
	MÁS DE 6 A 30 mm	±0,10	±0,20	±0,50
	MÁS DE 30 A 120 mm	±0,15	±0,30	±0,80
MÁS DE 120 A 400 mm	±0,20	±0,50	±1,20	
MÁS DE 400 A 1000 mm	±0,30	±0,80	±2,00	
MÁS DE 1000 A 2000 mm	±0,50	±1,20	±3,00	

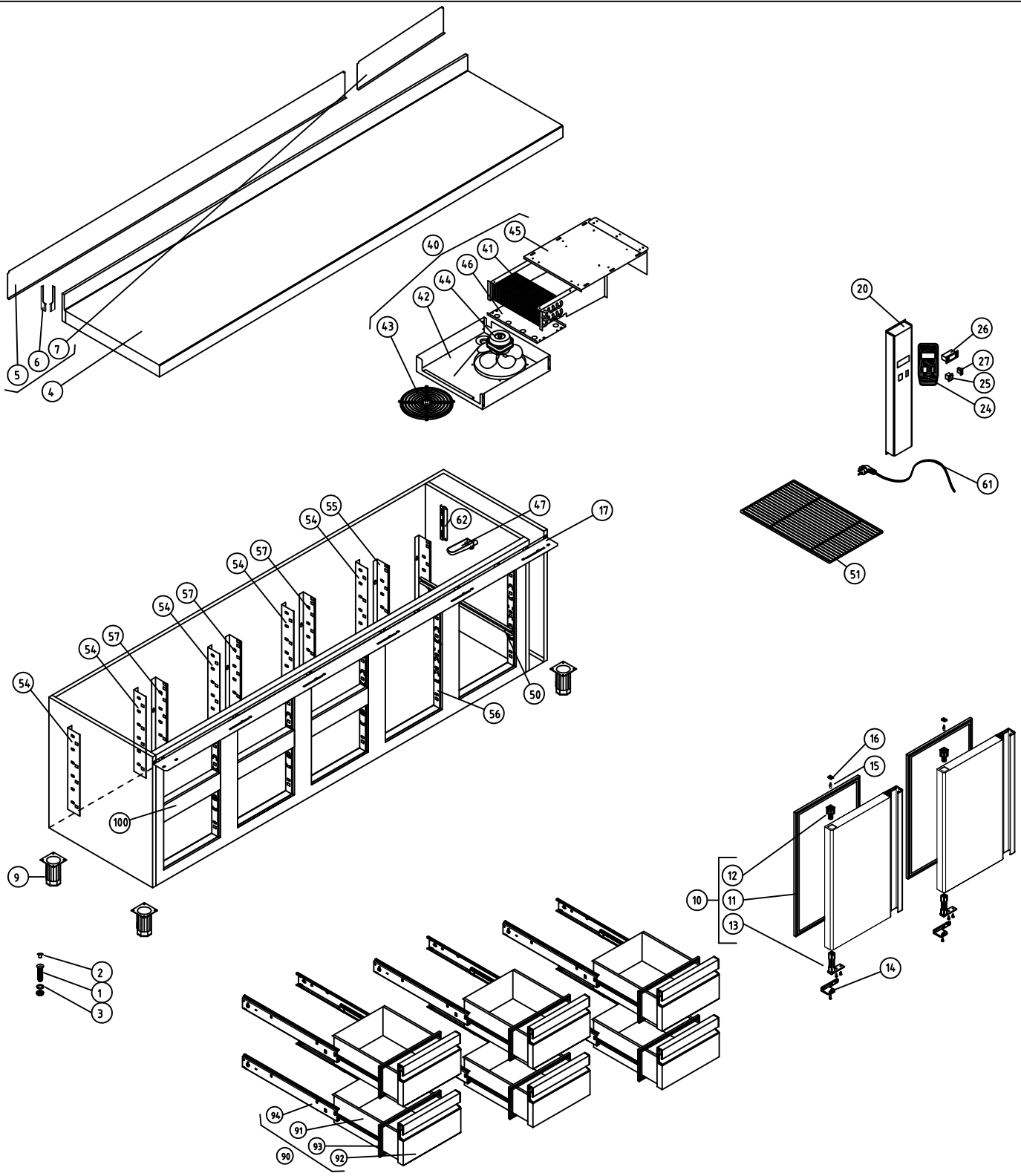
COMUN A	MODELO	Ud.	MODELO	Ud.	MODELO	Ud.	MODELO	Ud.	MODELO	Ud.
	MFP-237-R2C	1								

A4 Nombre Fecha
Dibujado A.J.GONZALEZ Feb-2011
Modificado .



Escala 1:30

RECAMBIOS MFP-237-R2C/GN Código máquina: .



M1 MESAS FRÍAS COD. PIEZA: 148314061000

COTAS SIN TOLERANCIA DIN 7168-f

	GRADO TOLERANCIA	FINO	MEDIO	GRUESO
ANGULAR	HASTA 10 mm		±1°	±1° 30'
	MÁS DE 10 A 50 mm	±30'		±50'
	MÁS DE 50 A 120 mm	±20'		±25'
	MÁS DE 120 A 400 mm	±10'		±15'
	MÁS DE 400 mm	±5'		±10'

Material: .

SUSTITUYE A: .

Acabado: .

SUSTITUIDO POR: .

	GRADO TOLERANCIA	FINO	MEDIO	GRUESO
LINEAL	HASTA 3 mm	±0,05	±0,10	±0,15
	MÁS DE 3 A 6 mm	±0,05	±0,10	±0,20
	MÁS DE 6 A 30 mm	±0,10	±0,20	±0,50
	MÁS DE 30 A 120 mm	±0,15	±0,30	±0,80
	MÁS DE 120 A 400 mm	±0,20	±0,50	±1,20
	MÁS DE 400 A 1000 mm	±0,30	±0,80	±2,00
	MÁS DE 1000 A 2000 mm	±0,50	±1,20	±3,00

COMUN A	MODELO	Ud.	MODELO	Ud.	MODELO	Ud.	MODELO	Ud.	MODELO	Ud.
	MFP-237-R6C	1								

A4 Nombre Fecha

Dibujado A.J.GONZALEZ Feb-2011

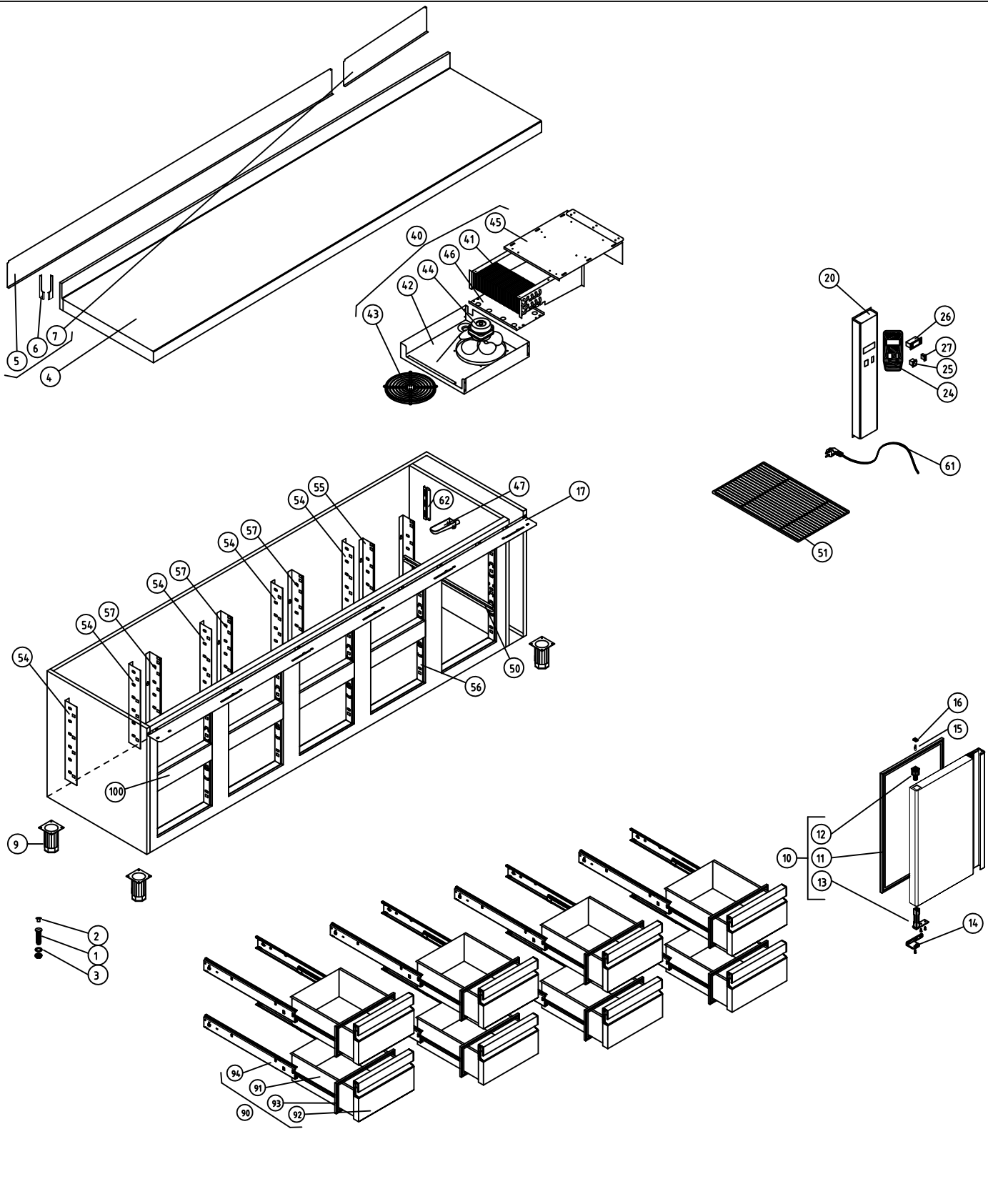
Modificado .



Escala 1:30

RECAMBIOS MFP-237-R6C/GN

Código máquina: .



M1 MESAS FRÍAS COD. PIEZA: 148314081000

COTAS SIN TOLERANCIA DIN 7168-f

ANGULAR	GRADO TOLERANCIA	FINO	MEDIO	GRUESO
	HASTA 10 mm		±1°	±1° 30'
	MÁS DE 10 A 50 mm	±30'		±50'
	MÁS DE 50 A 120 mm	±20'		±25'
	MÁS DE 120 A 400 mm	±10'		±15'
MÁS DE 400 mm	±5'		±10'	

Material: .

SUSTITUYE A: .

Acabado: .

SUSTITUIDO POR: .

LINEAL	GRADO TOLERANCIA	FINO	MEDIO	GRUESO
	HASTA 3 mm	±0,05	±0,10	±0,15
	MÁS DE 3 A 6 mm	±0,05	±0,10	±0,20
	MÁS DE 6 A 30 mm	±0,10	±0,20	±0,50
	MÁS DE 30 A 120 mm	±0,15	±0,30	±0,80
MÁS DE 120 A 400 mm	±0,20	±0,50	±1,20	
MÁS DE 400 A 1000 mm	±0,30	±0,80	±2,00	
MÁS DE 1000 A 2000 mm	±0,50	±1,20	±3,00	

COMUN A	MODELO	Ud.	MODELO	Ud.	MODELO	Ud.	MODELO	Ud.	MODELO	Ud.
	MFP-237-R8C	1								

A4 Nombre Fecha

Dibujado A.J.GONZALEZ Feb-2011

Modificado .

Escala 1:30



RECAMBIOS MFP-237-R8C/GN

Código máquina: .