

DESPIECES

MESAS MFP-CAJONES

GASTRONORM



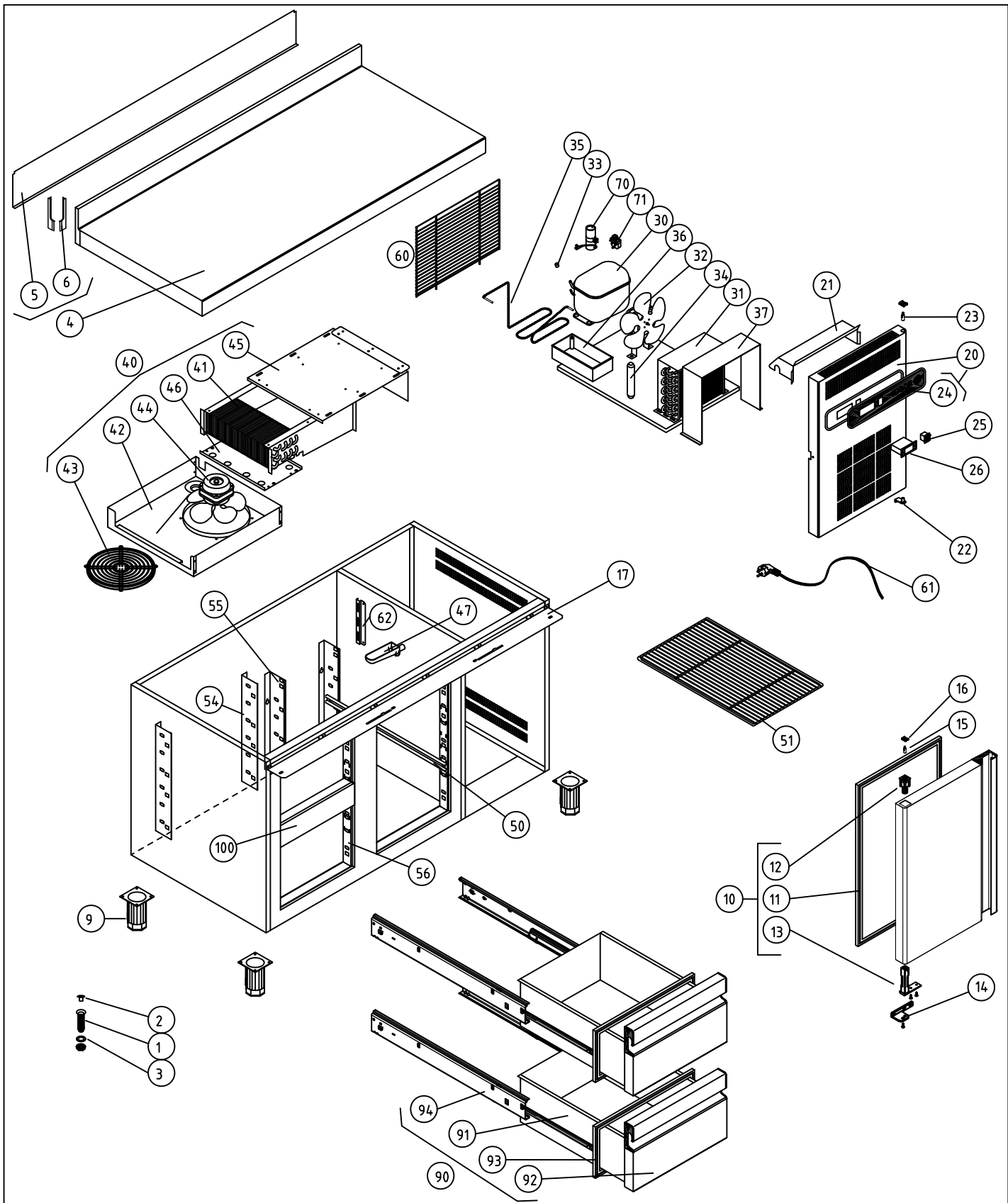
Rev.: Feb-2011


RECAMBIOS
MESAS
MFP-CAJONES
FEB-2011

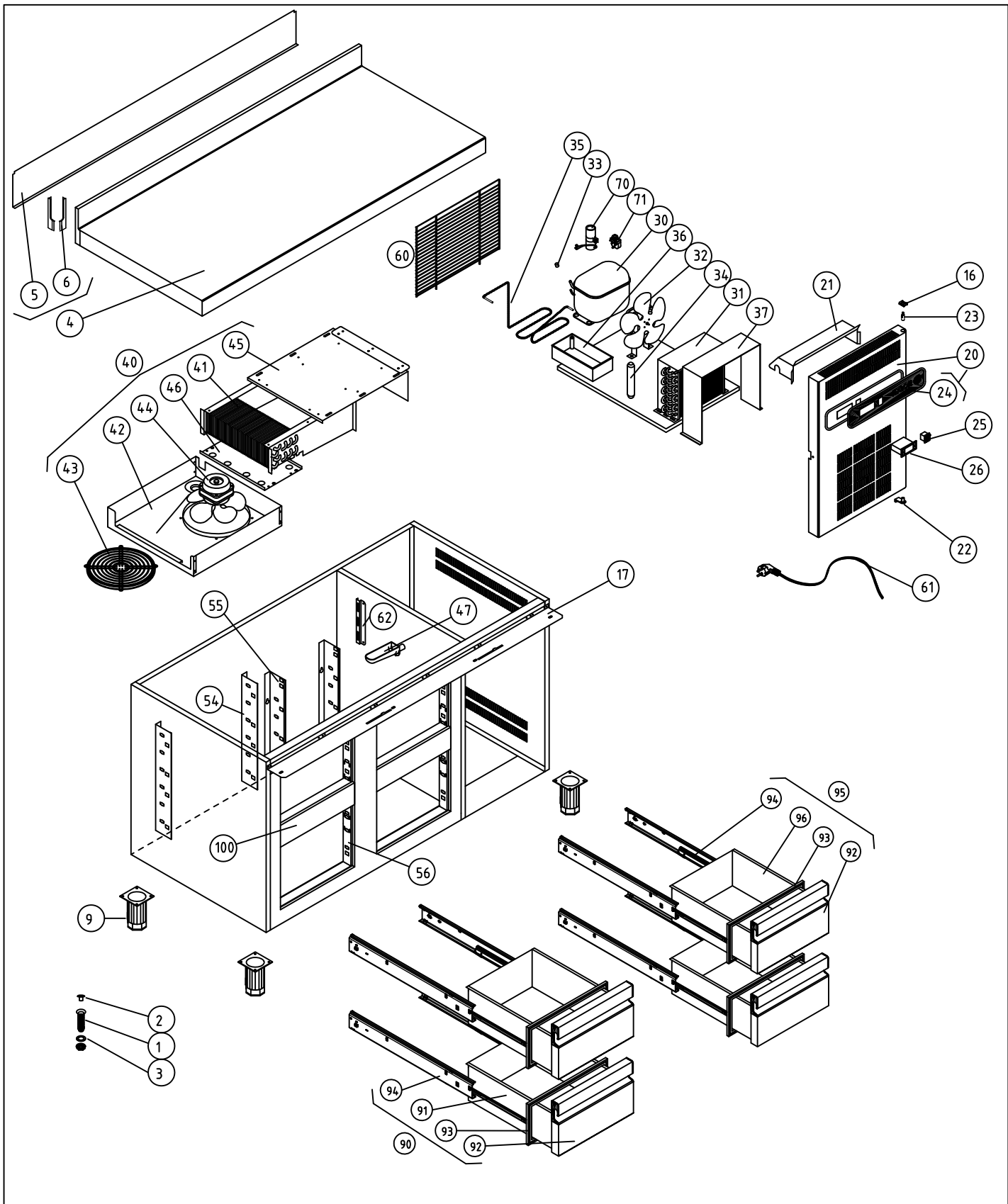


MODELOS

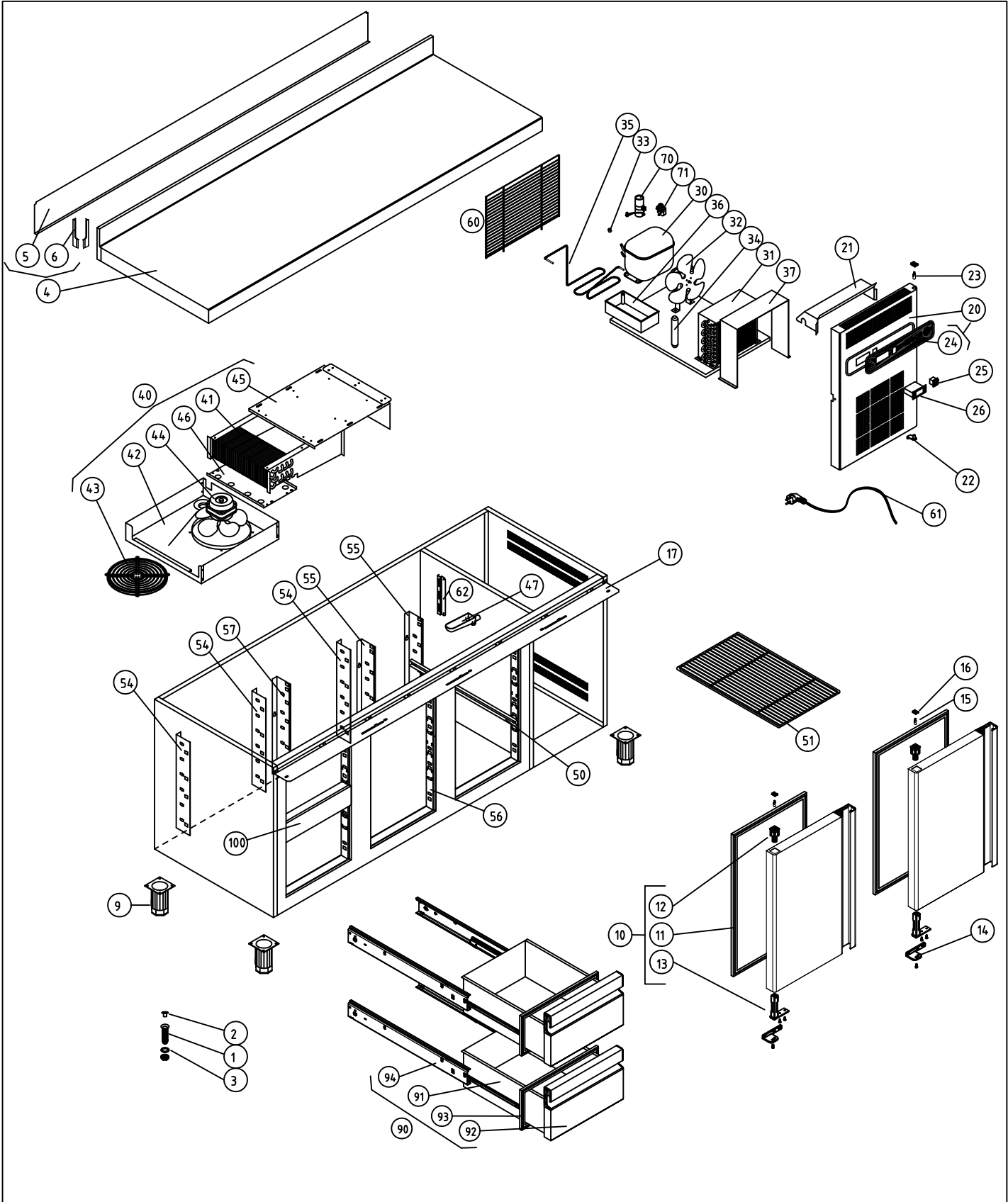
Nº	CÓDIGO	DESCRIPCIÓN	MFP-135-2C/GN	MFP-135-4C/GN	MFP-180-2C/GN	MFP-180-4C/GN	MFP-180-6C/GN	MFP-225-2C/GN	MFP-225-4C/GN	MFP-225-6C/GN	MFP-225-8C/GN	MFP-270-2C/GN	MFP-270-4C/GN	MFP-270-6C/GN	MFP-270-8C/GN	MFP-270-10C/GN	MFP-102-R2C/GN	MFP-102-R4C/GN	MFP-147-R2C/GN	MFP-147-R4C/GN	MFP-147-R6C/GN	MFP-192-R2C/GN	MFP-192-R4C/GN	MFP-192-R6C/GN	MFP-192-R8C/GN	MFP-237-R2C/GN	MFP-237-R6C/GN	MFP-237-R8C/GN	
57	M109050300	CREMALL.RESP.DCHA.MFP			1	1	1	1	2	2	2	2	3	3	3	3													
60	6003010181	REJ.RESP.GRUPO 387X280POLICARB	1	1	1	1	1	1	1	1	1	1	1	1	1	1	1	1	1	1	1	1	1	1	1	1	1	1	1
61	6021390006	MANG 3X1X2500 BL. SCHUKO 3T	1	1	1	1	1	1	1	1	1	1	1	1	1	1	1	1	1	1	1	1	1	1	1	1	1	1	1
62	M109050033	PROT SONDA 175x49	1	1	1	1	1	1	1	1	1	1	1	1	1	1	1	1	1	1	1	1	1	1	1	1	1	1	1
70	6021010037	CONDEN.ARRANQUE FR-117U5015 80 mF	1	1	1	1	1	1																					
70	6021010158	CONDENSADOR COMP. NEK 6210Z							1	1	1	1	1	1	1	1													
71	6021010045	RELE ARRANQ COMPR.FR-7.5G 6001	1	1																									
71	6021010025	RELE ARRANQUE COMPRESOR FR-8,5G 2			1	1	1																						
71	6021010156	RELE ARRAN. COMP. NEK 6210Z						1	1	1	1	1	1	1	1	1													
90	M169120117	CAJÓN MFP 1/2	2	3	2	4	5	2	4	6	7	2	4	6	8	9	2	3	2	4	5	2	4	6	7	2	6	8	
91	M109050101	CAJON GASTRO 1º CASO 190 prof.	2	3	2	4	5	2	4	6	7	2	4	6	8	9	2	3	2	4	5	2	4	6	7	2	6	8	
92	M169120118	FRENTE CAJÓN MFP 1/2	2	4	2	4	6	2	4	6	8	2	4	6	8	10	2	4	2	4	6	2	4	6	8	2	6	8	
93	6045010122	BURLET CAJ 1/2 MFP 399X274	2	4	2	4	6	2	4	6	8	2	4	6	8	10	2	4	2	4	6	2	4	6	8	2	6	8	
94	6033050006	GUIA DE ACERO L550 BRILLO(JUEGO)	2	4	2	4	6	2	4	6	8	2	4	6	8	10	2	4	2	4	6	2	4	6	8	2	6	8	
95	M169120119	CAJÓN MFP 1/2LAD.GRUPO		1			1				1					1		1			1					1			
96	M109050102	CAJON GASTRO 2º CASO 100 prof.		1			1				1					1		1			1					1			
100	M161130006	FRONTI POSTIZO MFP CAJ MAGNETI	1	2	1	2	3	1	2	3	4	1	2	3	4	5	1	2	1	2	3	1	2	3	4	1	3	4	




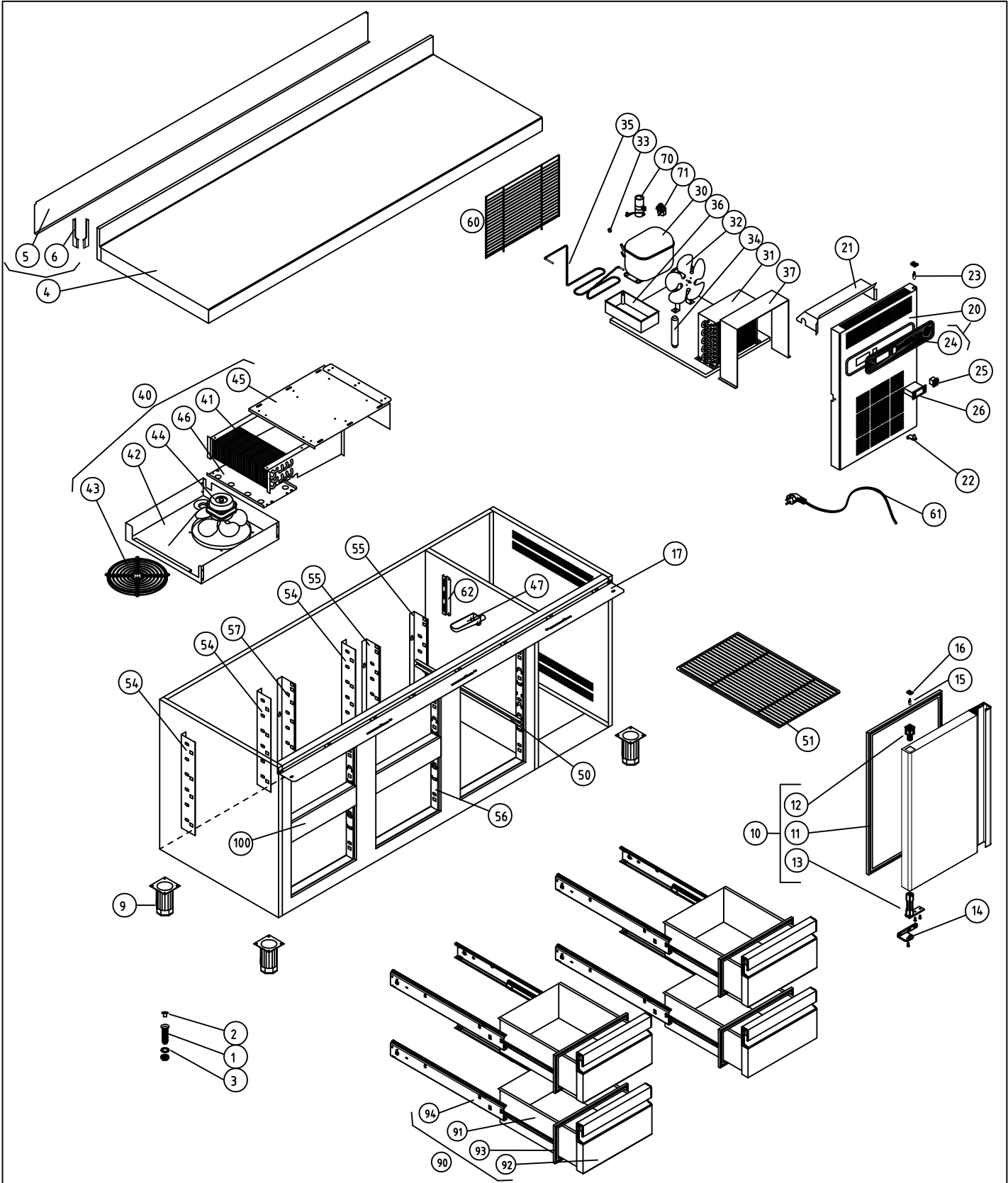
M1 MESAS FRÍAS						COD. PIEZA: 148311020000						
COTAS SIN TOLERANCIA DIN 7168-f						Material: .						
ANGULAR	GRADO TOLERANCIA	FINO	MEDIO	GRUESO	COMUN A	SUSTITUYE A:				SUSTITUIDO POR:		
	HASTA 10 mm		±1°	±1° 30'		MODELO	Ud.	MODELO	Ud.	MODELO	Ud.	MODELO
	MAS DE 10 A 50 mm		±30'	±50'		MFP-135-2C	1					
	MAS DE 50 A 120 mm		±20'	±25'								
	MAS DE 120 A 400 mm		±10'	±15'								
MAS DE 400 mm		±5'	±10'									
LINEAL	GRADO TOLERANCIA	FINO	MEDIO	GRUESO	A4		Nombre		Fecha		 F A G O F R I	
	HASTA 3 mm		±0,05	±0,10	±0,15	Dibujado		A.J.GONZALEZ		Feb-2011		
	MAS DE 3 A 6 mm		±0,05	±0,10	±0,20	Modificado						
	MAS DE 6 A 30 mm		±0,10	±0,20	±0,50	Escala		1:22		RECAMBIOS MFP-135-2C/GN		
	MAS DE 30 A 120 mm		±0,15	±0,30	±0,80					Código máquina:		
MAS DE 120 A 400 mm		±0,20	±0,50	±1,20								
MAS DE 400 A 1000 mm		±0,30	±0,80	±2,00								
MAS DE 1000 A 2000 mm		±0,50	±1,20	±3,00								




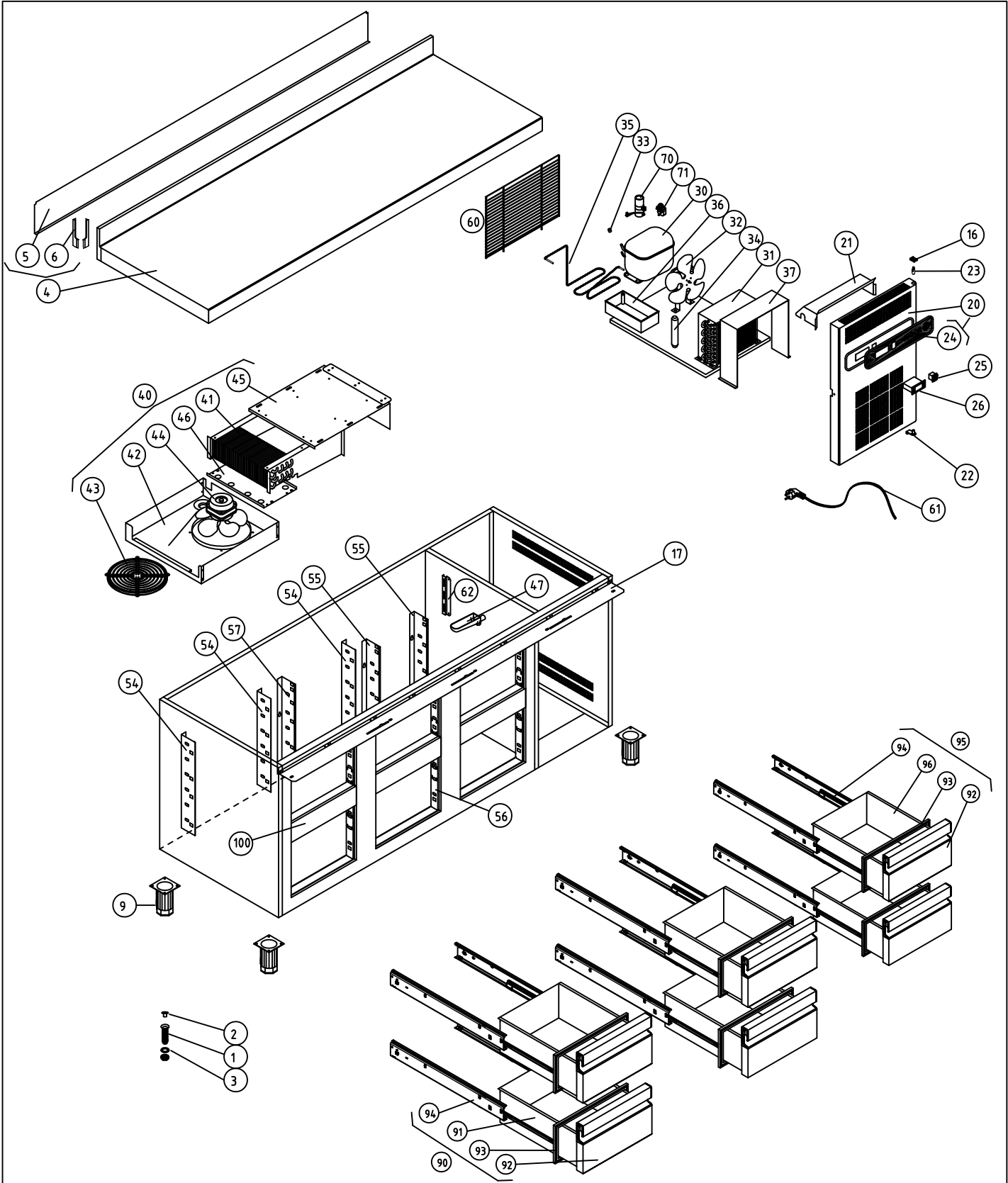
M1 MESAS FRÍAS						COD. PIEZA: 148311040000						
COTAS SIN TOLERANCIA DIN 7168-f						Material: .						
ANGULAR	GRADO TOLERANCIA	FINO	MEDIO	GRUESO	Acabado: .							
	HASTA 10 mm		±1°	±1° 30'	SUSTITUYE A:							
	MAS DE 10 A 50 mm		±30'	±50'	SUSTITUIDO POR:							
	MAS DE 50 A 120 mm		±20'	±25'	MODELO	Ud.	MODELO	Ud.	MODELO	Ud.	MODELO	Ud.
	MAS DE 120 A 400 mm		±10'	±15'	MFP-135-4C	1						
MAS DE 400 mm		±5'	±10'	COMUN A								
LINEAL	GRADO TOLERANCIA	FINO	MEDIO	GRUESO	A4		Nombre		Fecha		 F A G O F R I	
	HASTA 3 mm	±0,05	±0,10	±0,15	Dibujado		A.J.GONZALEZ		Feb-2011			
	MAS DE 3 A 6 mm	±0,05	±0,10	±0,20	Modificado		.		.			
	MAS DE 6 A 30 mm	±0,10	±0,20	±0,50	Escala		RECAMBIOS MFP-135-4C/GN				Código máquina:	
	MAS DE 30 A 120 mm	±0,15	±0,30	±0,80	1:22							
MAS DE 120 A 400 mm	±0,20	±0,50	±1,20									
MAS DE 400 A 1000 mm	±0,30	±0,80	±2,00									
MAS DE 1000 A 2000 mm	±0,50	±1,20	±3,00									



M1 MESAS FRIAS				COD. PIEZA: 148312020000					
COTAS SIN TOLERANCIA DIN 7168-f				Material: .					
SUSTITUYE A:				SUSTITUIDO POR:					
ANGULAR	GRADO TOLERANCIA	FINO	MEDIO	GRUESO					
	HASTA 10 mm		±1°	±1° 30'					
	MAS DE 10 A 50 mm		±30'	±50'					
	MAS DE 50 A 120 mm		±20'	±25'					
LINEAL	GRADO TOLERANCIA	FINO	MEDIO	GRUESO					
	HASTA 3 mm		±0,05	±0,10	±0,15				
	MAS DE 3 A 6 mm		±0,05	±0,10	±0,20				
	MAS DE 6 A 30 mm		±0,10	±0,20	±0,50				
				A4		Nombre		Fecha	
				Dibujado		A.J.GONZALEZ		Feb-2011	
				Modificado					
				Escala		1:25		RECAAMBIOS MFP-180-2C/GN	
								Código máquina:	
								 F A G O R F R I	



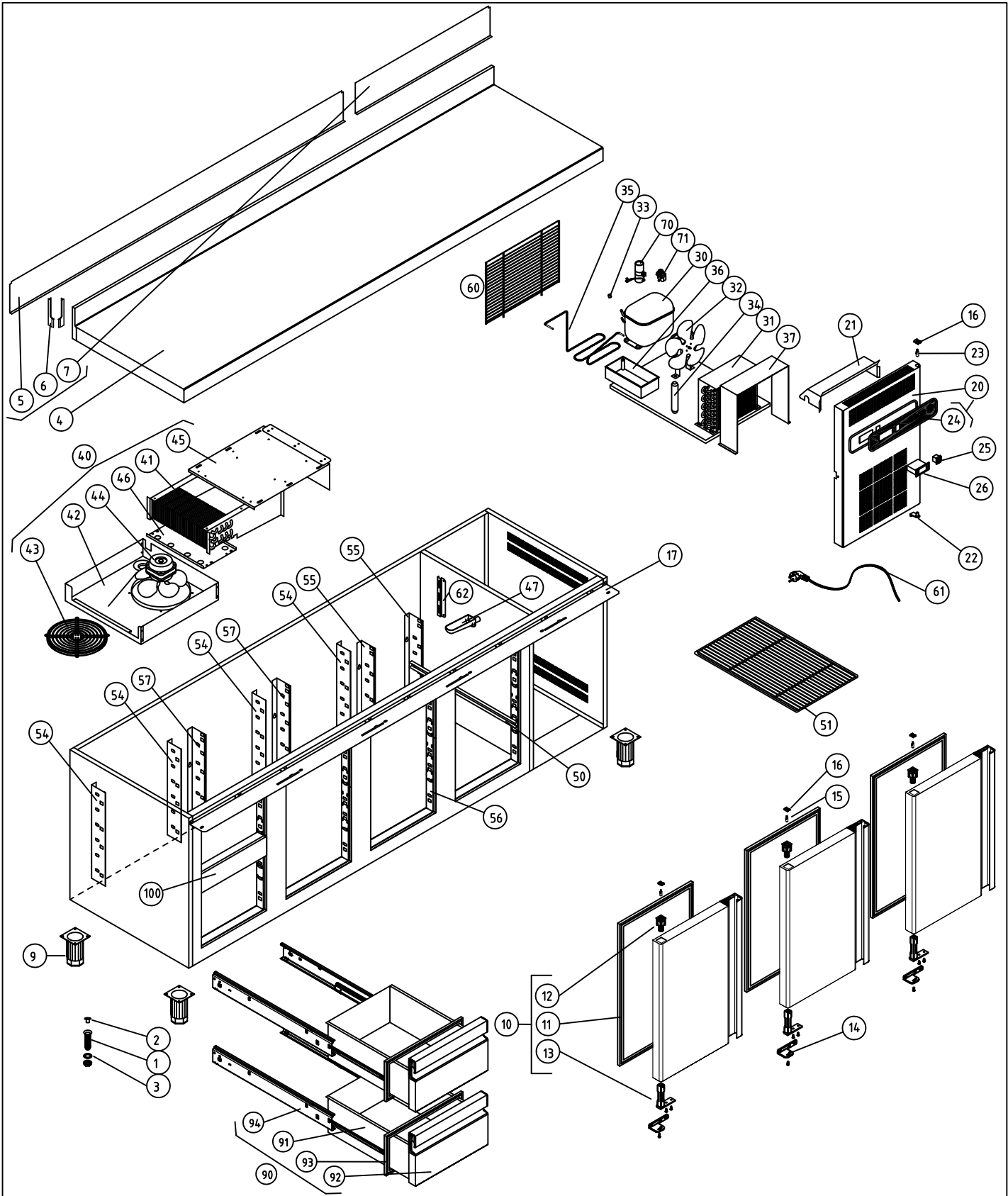
M1 MESAS FRIAS					COD. PIEZA: 148312040000							
COTAS SIN TOLERANCIA DIN 7168-f					Material: .							
ANGULAR	GRADO TOLERANCIA	FINO	MEDIO	GRUESO	Acabado: .							
	HASTA 10 mm		±1°	±1° 30'	SUSTITUYE A:							
	MAS DE 10 A 50 mm		±30'	±50'	SUSTITUIDO POR:							
	MAS DE 50 A 120 mm		±20'	±25'								
LINEAL	MAS DE 120 A 400 mm		±10'	±15'								
	MAS DE 400 mm		±5'	±10'								
	GRADO TOLERANCIA	FINO	MEDIO	GRUESO								
	HASTA 3 mm		±0,05	±0,10	±0,15							
MAS DE 3 A 6 mm		±0,05	±0,10	±0,20								
MAS DE 6 A 30 mm		±0,10	±0,20	±0,50								
MAS DE 30 A 120 mm		±0,15	±0,30	±0,80								
MAS DE 120 A 400 mm		±0,20	±0,50	±1,20								
MAS DE 400 A 1000 mm		±0,30	±0,80	±2,00								
MAS DE 1000 A 2000 mm		±0,50	±1,20	±3,00								
COMUN A		MODELO		Ud.	MODELO		Ud.	MODELO		Ud.	MODELO	
		MFP-180-4C		1								
A4		Nombre			Fecha			 FAGOR				
Dibujado		A.J.GONZALEZ			Feb-2011							
Modificado												
Escala		RECAAMBIOS MFP-180-4C/GN										
1:25		Código máquina:										



M1 MESAS FRIAS				COD. PIEZA: 148312060000							
COTAS SIN TOLERANCIA DIN 7168-f				Material: .							
ANGULAR	GRADO TOLERANCIA	FINO	MEDIO	GRUESO	Acabado: .			SUSTITUYE A:			
	HASTA 10 mm		±1°	±1° 30'	SUSTITUIDO POR:						
	MAS DE 10 A 50 mm		±30'	±50'	MODELO	Ud.	MODELO	Ud.	MODELO	Ud.	MODELO
	MAS DE 50 A 120 mm		±20'	±25'	MFP-180-6C	1					
LINEAL	MAS DE 120 A 400 mm		±10'	±15'							
	MAS DE 400 mm		±5'	±10'							
	GRADO TOLERANCIA	FINO	MEDIO	GRUESO	A4		Nombre		Fecha		
	HASTA 3 mm	±0,05	±0,10	±0,15	Dibujado		A.J.GONZALEZ		Feb-2011		
	MAS DE 3 A 6 mm	±0,05	±0,10	±0,20	Modificado						
MAS DE 6 A 30 mm	±0,10	±0,20	±0,50	Escala		RECAAMBIOS MFP-180-6C/GN					
MAS DE 30 A 120 mm	±0,15	±0,30	±0,80	1:25							
MAS DE 120 A 400 mm	±0,20	±0,50	±1,20								
MAS DE 400 A 1000 mm	±0,30	±0,80	±2,00					Código máquina:			
MAS DE 1000 A 2000 mm	±0,50	±1,20	±3,00								

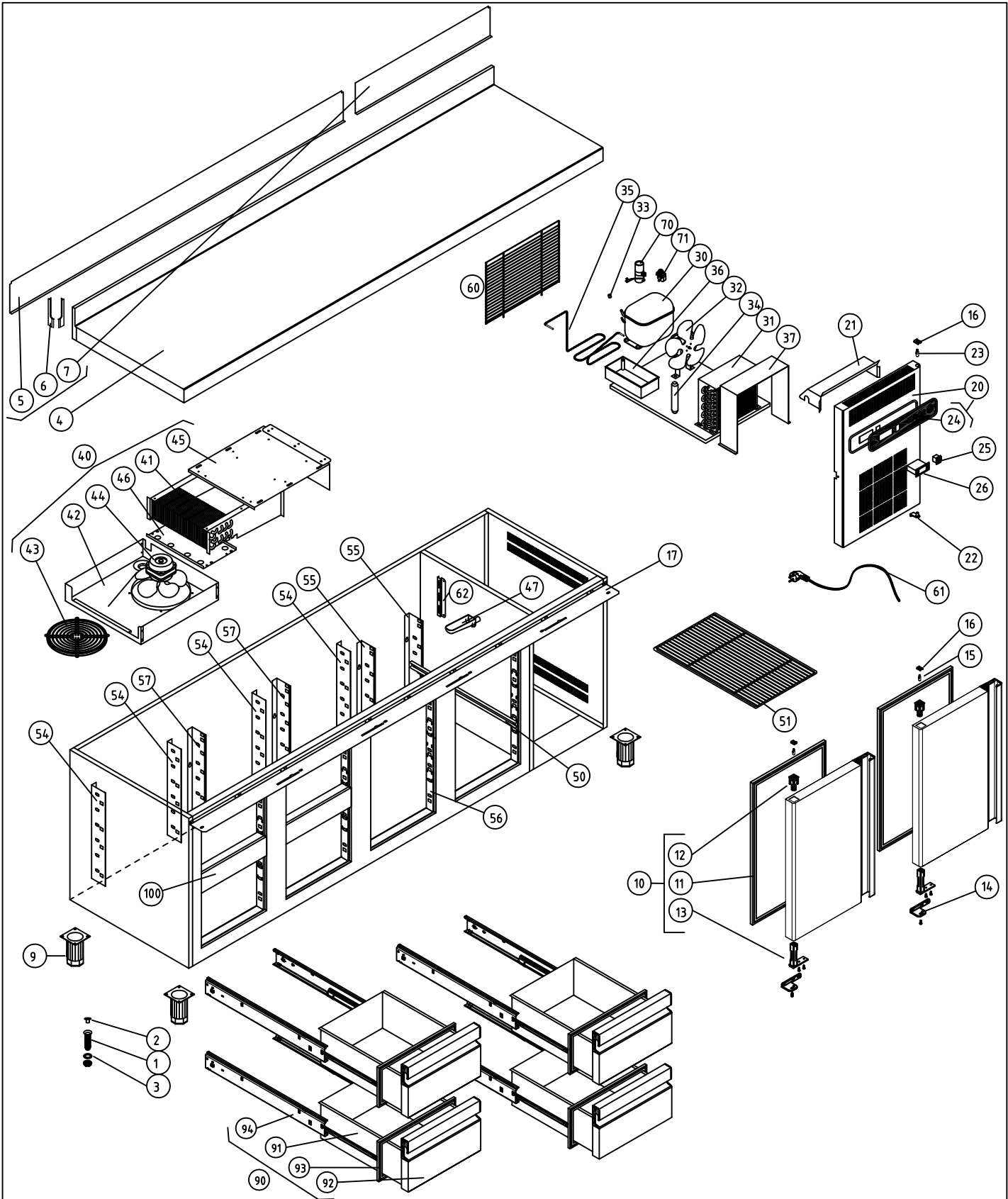



F A G O R I

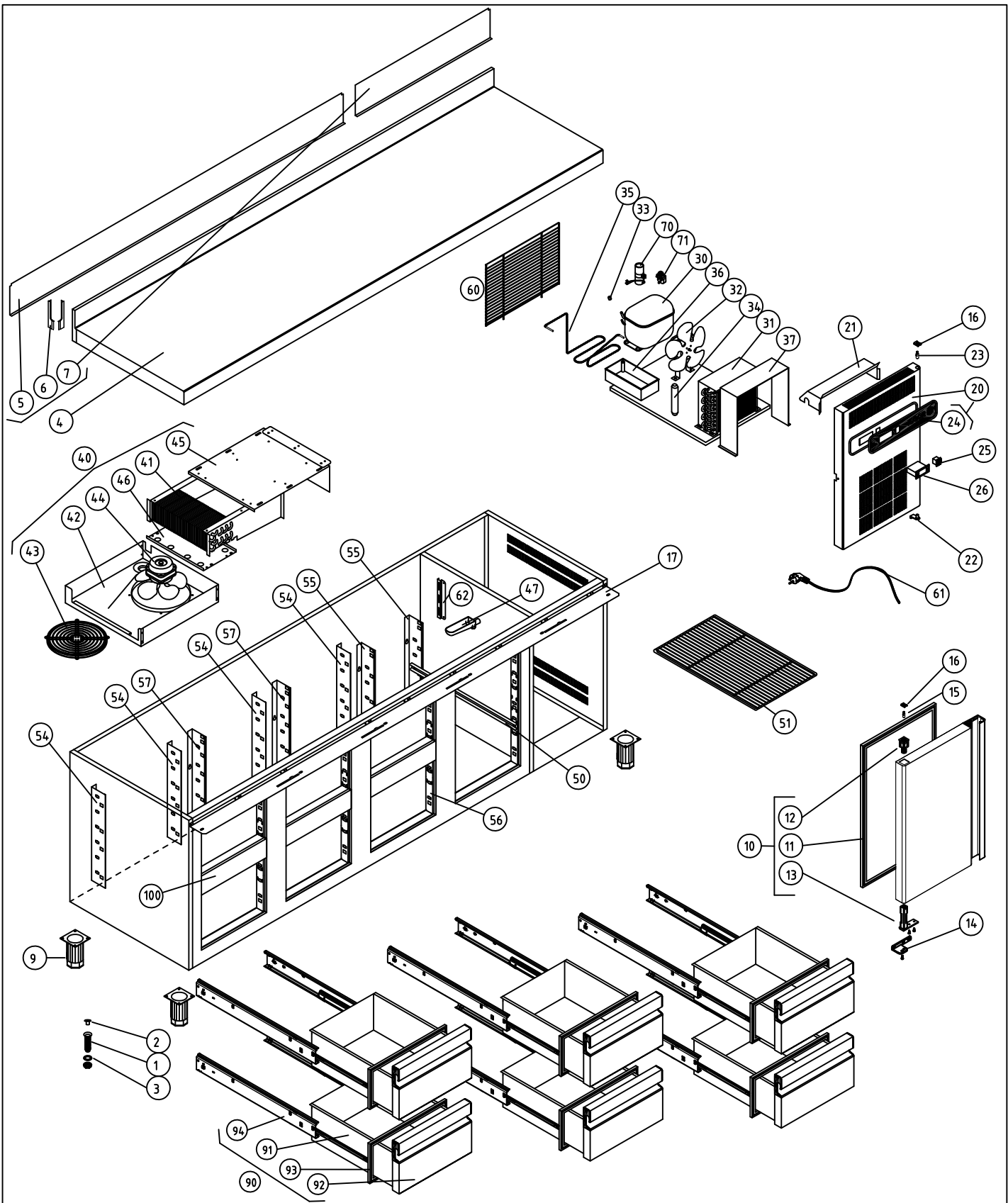



M1 MESAS FRIAS				COD. PIEZA: 148313020000									
COTAS SIN TOLERANCIA DIN 7168-f				Material: .									
SUSTITUYE A:				SUSTITUIDO POR:									
ANGULAR	GRADO TOLERANCIA	FINO	MEDIO	GRUESO									
	HASTA 10 mm		±1°	±1° 30'									
	MAS DE 10 A 50 mm		±30'	±50'									
	MAS DE 50 A 120 mm		±20'	±25'									
COMUN A	MAS DE 120 A 400 mm		±10'	±15'	MODELO	Ud.	MODELO	Ud.	MODELO	Ud.	MODELO	Ud.	
	MAS DE 400 mm		±5'	±10'	MFP-225-2C	1							
LINEAL	GRADO TOLERANCIA	FINO	MEDIO	GRUESO	A4		Nombre		Fecha				
	HASTA 3 mm		±0,05	±0,10	±0,15	Dibujado		A.J.GONZALEZ		Feb-2011			
	MAS DE 3 A 6 mm		±0,05	±0,10	±0,20	Modificado							
	MAS DE 6 A 30 mm		±0,10	±0,20	±0,50	Escala		1:25		RECAAMBIOS MFP-225-2C/GN			
	MAS DE 30 A 120 mm		±0,15	±0,30	±0,80					Código máquina:			
	MAS DE 120 A 400 mm		±0,20	±0,50	±1,20								
MAS DE 400 A 1000 mm		±0,30	±0,80	±2,00									
MAS DE 1000 A 2000 mm		±0,50	±1,20	±3,00									

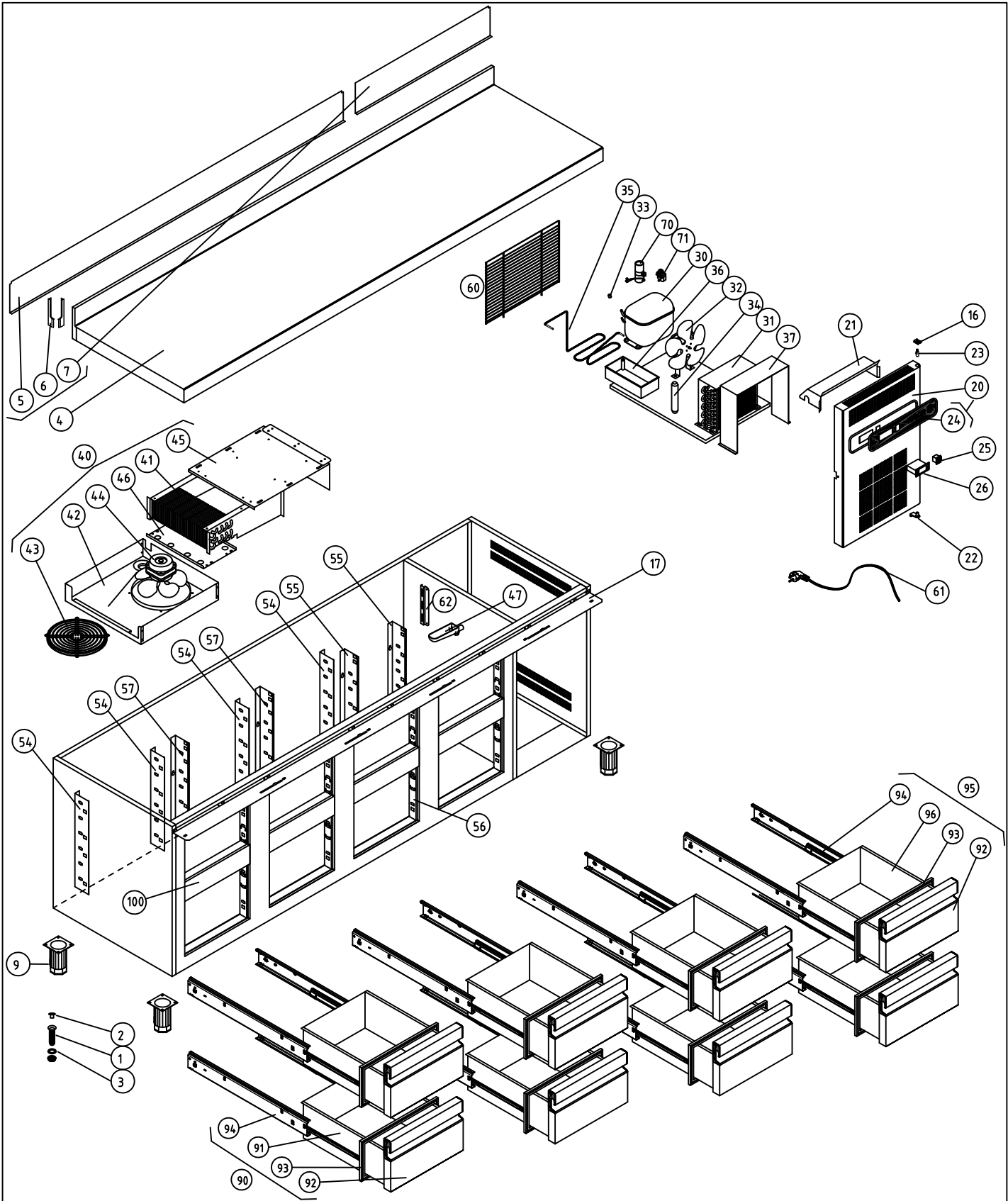




M1 MESAS FRIAS						COD. PIEZA: 148313040000										
COTAS SIN TOLERANCIA DIN 7168-f						Material: .										
Material: .						SUSTITUYE A:										
Acabado: .						SUSTITUIDO POR:										
ANGULAR	GRADO TOLERANCIA	FINO	MEDIO	GRUESO	COMUN A	MODELO	Ud.	MODELO	Ud.	MODELO	Ud.	MODELO	Ud.	MODELO	Ud.	
	HASTA 10 mm		±1°	±1° 30'		MFP-225-4C	1									
	MAS DE 10 A 50 mm		±30'	±50'												
	MAS DE 50 A 120 mm		±20'	±25'												
LINEAL	MAS DE 120 A 400 mm		±10'	±15'	A4	Nombre		Fecha		 F A G O F R I						
	MAS DE 400 mm		±5'	±10'		Dibujado		Feb-2011								
						Modificado										
	GRADO TOLERANCIA	FINO	MEDIO	GRUESO		Escala	RECAAMBIOS MFP-225-4C/GN						Código máquina:			
	HASTA 3 mm		±0,05	±0,10		±0,15									1:25	
MAS DE 3 A 6 mm		±0,05	±0,10	±0,20												
MAS DE 6 A 30 mm		±0,10	±0,20	±0,50												
MAS DE 30 A 120 mm		±0,15	±0,30	±0,80												
MAS DE 120 A 400 mm		±0,20	±0,50	±1,20												
MAS DE 400 A 1000 mm		±0,30	±0,80	±2,00												
MAS DE 1000 A 2000 mm		±0,50	±1,20	±3,00												



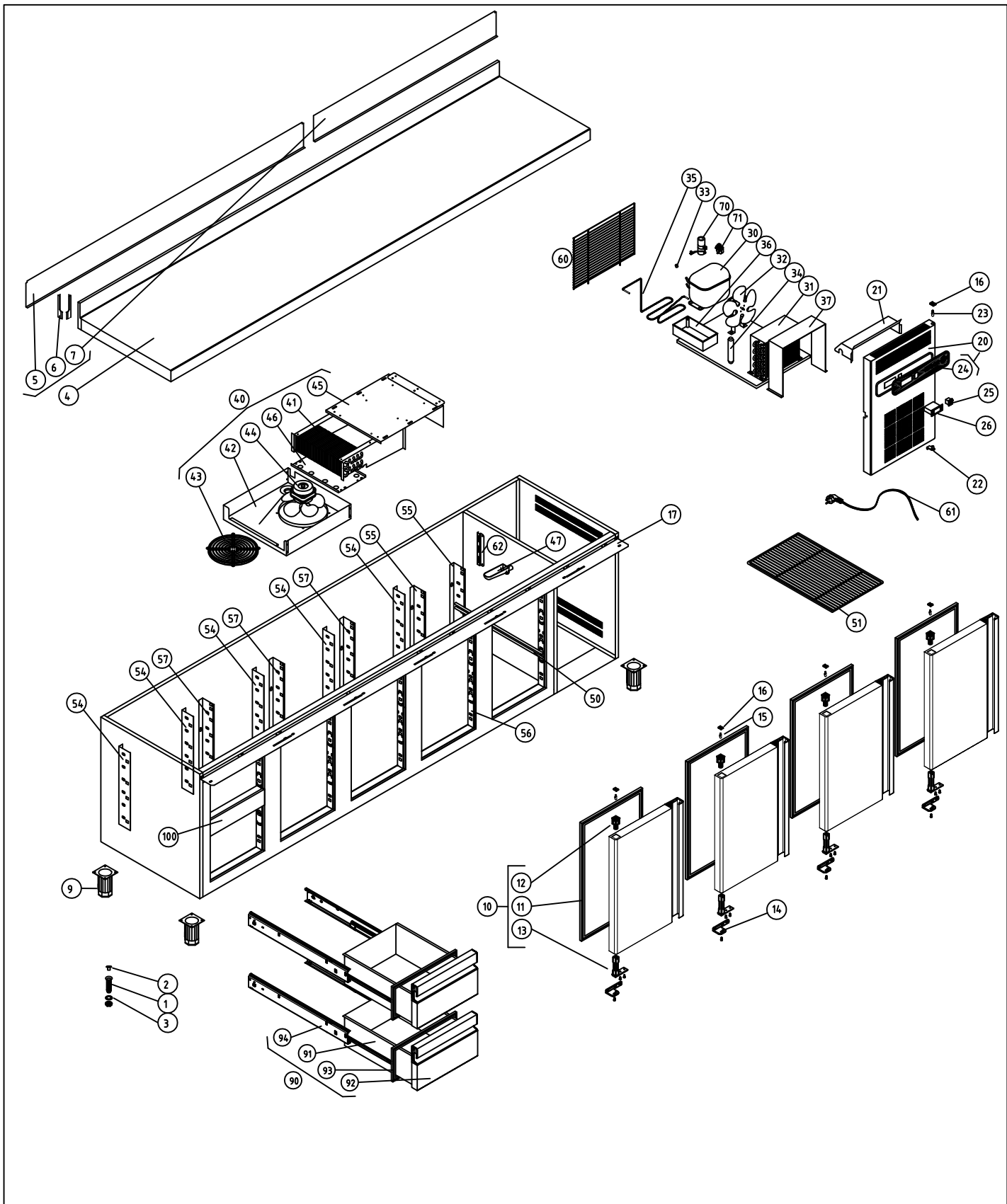
M1 MESAS FRIAS						COD. PIEZA: 148313060000																																													
COTAS SIN TOLERANCIA DIN 7168-f						Material: .																																													
<table border="1"> <thead> <tr> <th>GRADO TOLERANCIA</th> <th>FINO</th> <th>MEDIO</th> <th>GRUESO</th> </tr> </thead> <tbody> <tr> <td>HASTA 10 mm</td> <td>±1°</td> <td></td> <td>±1° 30'</td> </tr> <tr> <td>MAS DE 10 A 50 mm</td> <td>±30'</td> <td></td> <td>±50'</td> </tr> <tr> <td>MAS DE 50 A 120 mm</td> <td>±20'</td> <td></td> <td>±25'</td> </tr> <tr> <td>MAS DE 120 A 400 mm</td> <td>±10'</td> <td></td> <td>±15'</td> </tr> <tr> <td>MAS DE 400 mm</td> <td>±5'</td> <td></td> <td>±10'</td> </tr> </tbody> </table>						GRADO TOLERANCIA	FINO	MEDIO	GRUESO	HASTA 10 mm	±1°		±1° 30'	MAS DE 10 A 50 mm	±30'		±50'	MAS DE 50 A 120 mm	±20'		±25'	MAS DE 120 A 400 mm	±10'		±15'	MAS DE 400 mm	±5'		±10'	Acabado: .																					
GRADO TOLERANCIA	FINO	MEDIO	GRUESO																																																
HASTA 10 mm	±1°		±1° 30'																																																
MAS DE 10 A 50 mm	±30'		±50'																																																
MAS DE 50 A 120 mm	±20'		±25'																																																
MAS DE 120 A 400 mm	±10'		±15'																																																
MAS DE 400 mm	±5'		±10'																																																
<table border="1"> <thead> <tr> <th>ANGULAR</th> <th>MODELO</th> <th>Ud.</th> <th>MODELO</th> <th>Ud.</th> <th>MODELO</th> <th>Ud.</th> <th>MODELO</th> <th>Ud.</th> <th>MODELO</th> </tr> </thead> <tbody> <tr> <td></td> <td>MFP-225-6C</td> <td>1</td> <td></td> <td></td> <td></td> <td></td> <td></td> <td></td> <td></td> </tr> </tbody> </table>						ANGULAR	MODELO	Ud.	MODELO	Ud.	MODELO	Ud.	MODELO	Ud.	MODELO		MFP-225-6C	1								SUSTITUYE A:																									
ANGULAR	MODELO	Ud.	MODELO	Ud.	MODELO	Ud.	MODELO	Ud.	MODELO																																										
	MFP-225-6C	1																																																	
						SUSTITUIDO POR:																																													
<table border="1"> <thead> <tr> <th>LINEAL</th> <th>GRADO TOLERANCIA</th> <th>FINO</th> <th>MEDIO</th> <th>GRUESO</th> </tr> </thead> <tbody> <tr> <td></td> <td>HASTA 3 mm</td> <td>±0,05</td> <td>±0,10</td> <td>±0,15</td> </tr> <tr> <td></td> <td>MAS DE 3 A 6 mm</td> <td>±0,05</td> <td>±0,10</td> <td>±0,20</td> </tr> <tr> <td></td> <td>MAS DE 6 A 30 mm</td> <td>±0,10</td> <td>±0,20</td> <td>±0,50</td> </tr> <tr> <td></td> <td>MAS DE 30 A 120 mm</td> <td>±0,15</td> <td>±0,30</td> <td>±0,80</td> </tr> <tr> <td></td> <td>MAS DE 120 A 400 mm</td> <td>±0,20</td> <td>±0,50</td> <td>±1,20</td> </tr> <tr> <td></td> <td>MAS DE 400 A 1000 mm</td> <td>±0,30</td> <td>±0,80</td> <td>±2,00</td> </tr> <tr> <td></td> <td>MAS DE 1000 A 2000 mm</td> <td>±0,50</td> <td>±1,20</td> <td>±3,00</td> </tr> </tbody> </table>						LINEAL	GRADO TOLERANCIA	FINO	MEDIO	GRUESO		HASTA 3 mm	±0,05	±0,10	±0,15		MAS DE 3 A 6 mm	±0,05	±0,10	±0,20		MAS DE 6 A 30 mm	±0,10	±0,20	±0,50		MAS DE 30 A 120 mm	±0,15	±0,30	±0,80		MAS DE 120 A 400 mm	±0,20	±0,50	±1,20		MAS DE 400 A 1000 mm	±0,30	±0,80	±2,00		MAS DE 1000 A 2000 mm	±0,50	±1,20	±3,00	A4		Nombre		Fecha	
LINEAL	GRADO TOLERANCIA	FINO	MEDIO	GRUESO																																															
	HASTA 3 mm	±0,05	±0,10	±0,15																																															
	MAS DE 3 A 6 mm	±0,05	±0,10	±0,20																																															
	MAS DE 6 A 30 mm	±0,10	±0,20	±0,50																																															
	MAS DE 30 A 120 mm	±0,15	±0,30	±0,80																																															
	MAS DE 120 A 400 mm	±0,20	±0,50	±1,20																																															
	MAS DE 400 A 1000 mm	±0,30	±0,80	±2,00																																															
	MAS DE 1000 A 2000 mm	±0,50	±1,20	±3,00																																															
						Dibujado		A.J.GONZALEZ		Feb-2011																																									
						Modificado																																													
						Escala		1:25		RECAAMBIOS MFP-225-6C/GN																																									
																																																			
						Código máquina:																																													




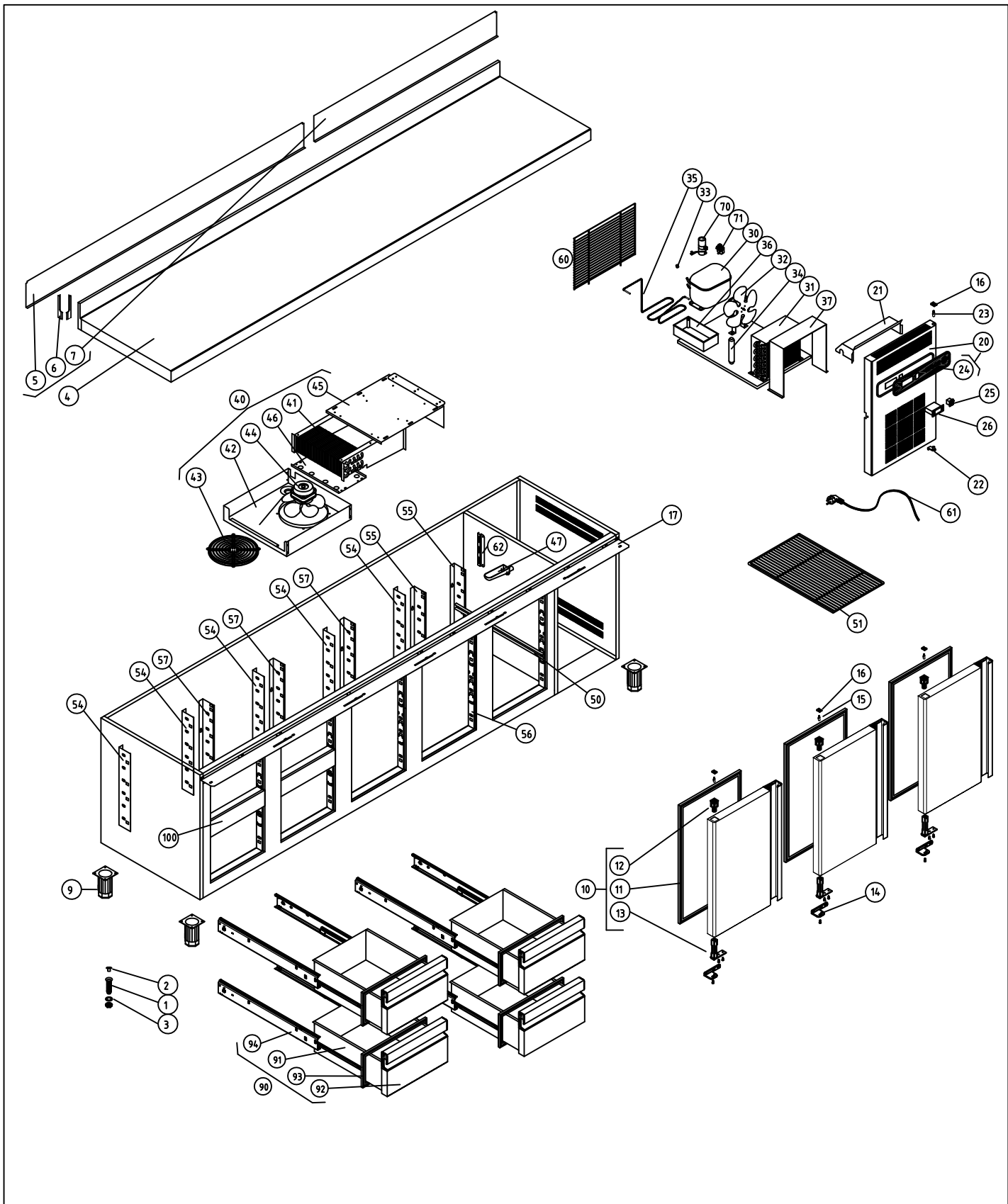
M1 MESAS FRIAS				COD. PIEZA: 14831308000								
COTAS SIN TOLERANCIA DIN 7168-f				Material: .								
SUSTITUYE A:				SUSTITUIDO POR:								
ANGULAR	GRADO TOLERANCIA	FINO	MEDIO	GRUESO	COMUN A							
	HASTA 10 mm		±1°	±1° 30'	MODELO	Ud.	MODELO	Ud.	MODELO	Ud.	MODELO	Ud.
	MAS DE 10 A 50 mm		±30'	±50'	MFP-225-8C	1						
	MAS DE 50 A 120 mm		±20'	±25'								
	MAS DE 120 A 400 mm		±10'	±15'								
	MAS DE 400 mm		±5'	±10'								
LINEAL	GRADO TOLERANCIA	FINO	MEDIO	GRUESO	A4		Nombre		Fecha			
	HASTA 3 mm		±0,05	±0,10	±0,15	Dibujado		A.J.GONZALEZ		Feb-2011		
	MAS DE 3 A 6 mm		±0,05	±0,10	±0,20	Modificado						
	MAS DE 6 A 30 mm		±0,10	±0,20	±0,50	Escala		1:25		RECAAMBIOS MFP-225-8C/GN		
	MAS DE 30 A 120 mm		±0,15	±0,30	±0,80					Código máquina:		
	MAS DE 120 A 400 mm		±0,20	±0,50	±1,20							
	MAS DE 400 A 1000 mm		±0,30	±0,80	±2,00							
	MAS DE 1000 A 2000 mm		±0,50	±1,20	±3,00							




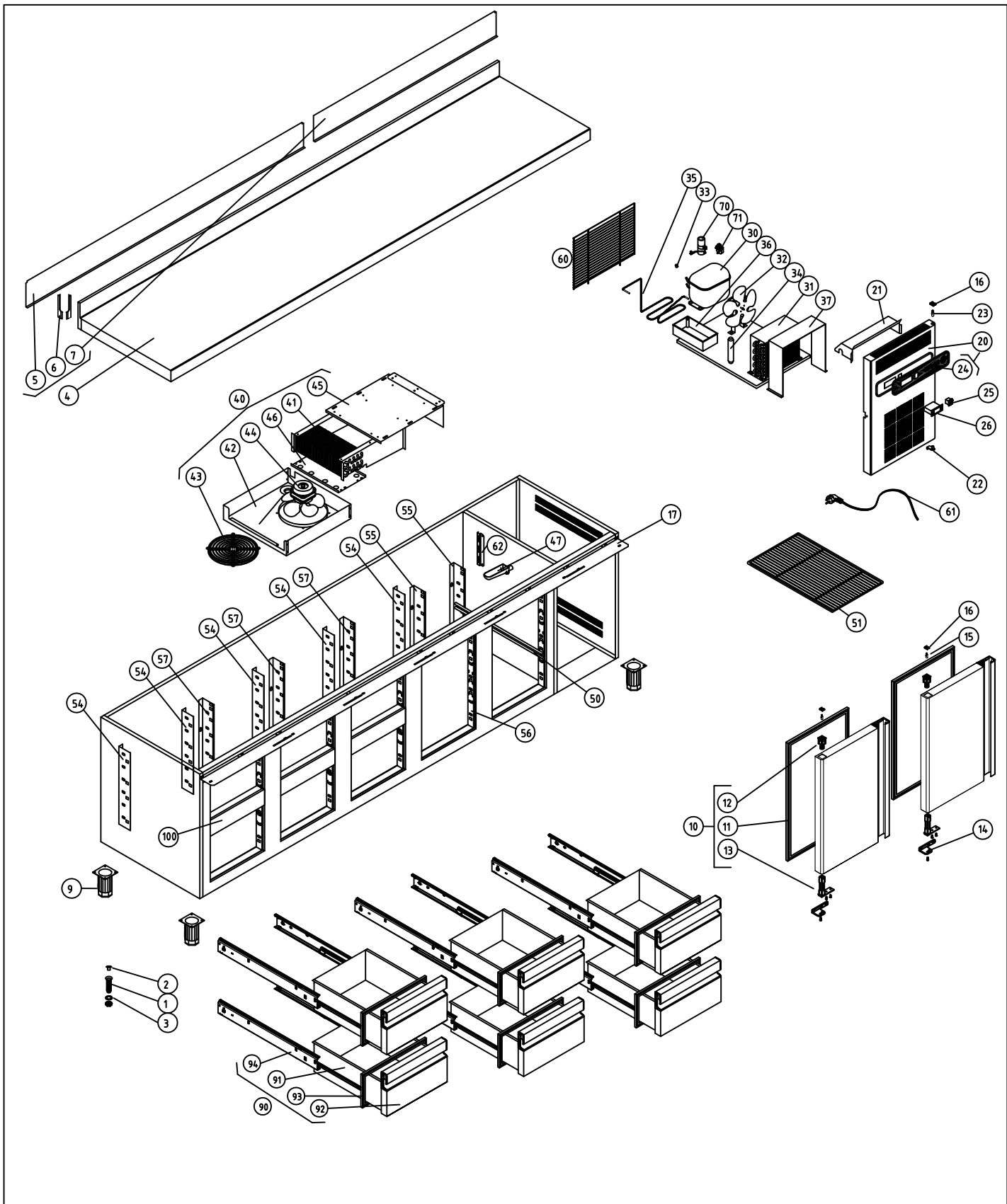
F A G O R I



M1 MESAS FRIAS				COD. PIEZA: 148314020000								
COTAS SIN TOLERANCIA DIN 7168-f				Material: .								
ANGULAR	GRADO TOLERANCIA	FINO	MEDIO	GRUESO	Acabado: .							
	HASTA 10 mm		±1°	±1° 30'	SUSTITUYE A: .							
	MAS DE 10 A 50 mm		±30'	±50'	SUSTITUIDO POR: .							
	MAS DE 50 A 120 mm		±20'	±25'	MODELO	Ud.	MODELO	Ud.	MODELO	Ud.	MODELO	Ud.
	MAS DE 120 A 400 mm		±10'	±15'	MFP-270-2C	1						
MAS DE 400 mm		±5'	±10'	COMUN A								
LINEAL	GRADO TOLERANCIA	FINO	MEDIO	GRUESO	A4		Nombre		Fecha			
	HASTA 3 mm	±0,05	±0,10	±0,15	Dibujado		A.J.GONZALEZ		Feb-2011			
	MAS DE 3 A 6 mm	±0,05	±0,10	±0,20	Modificado							
	MAS DE 6 A 30 mm	±0,10	±0,20	±0,50	Escala		1:30		RECAAMBIOS MFP-270-2C/GN		Código máquina:	
	MAS DE 30 A 120 mm	±0,15	±0,30	±0,80								
MAS DE 120 A 400 mm	±0,20	±0,50	±1,20									
MAS DE 400 A 1000 mm	±0,30	±0,80	±2,00									
MAS DE 1000 A 2000 mm	±0,50	±1,20	±3,00									

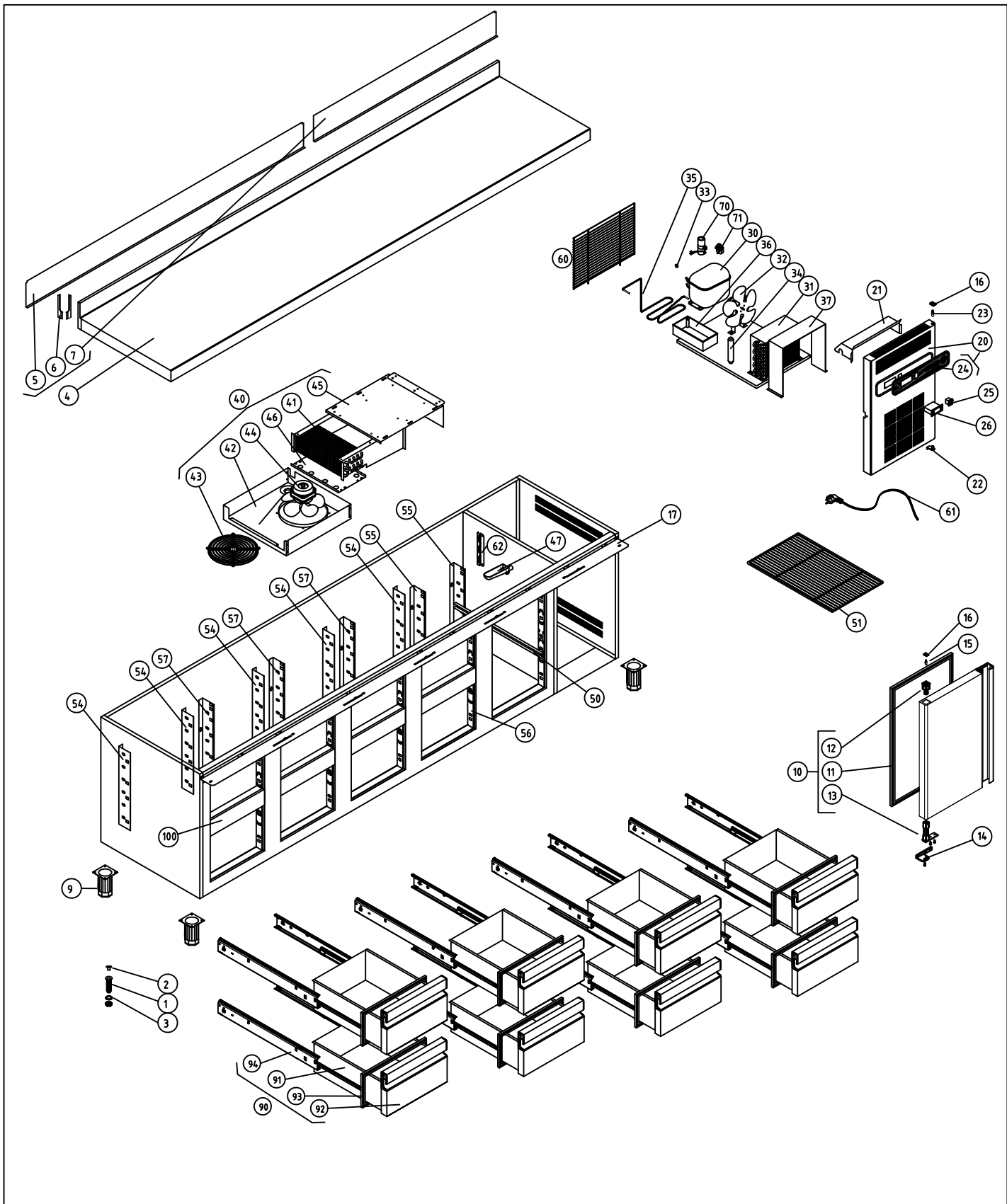


M1 MESAS FRIAS				COD. PIEZA: 148314040000								
COTAS SIN TOLERANCIA DIN 7168-f				Material: .								
ANGULAR	GRADO TOLERANCIA	FINO	MEDIO	GRUESO	Acabado: .							
	HASTA 10 mm		±1°	±1° 30'	SUSTITUYE A:							
	MAS DE 10 A 50 mm		±30'	±50'	SUSTITUIDO POR:							
	MAS DE 50 A 120 mm		±20'	±25'	MODELO	Ud.	MODELO	Ud.	MODELO	Ud.	MODELO	Ud.
	MAS DE 120 A 400 mm		±10'	±15'	MFP-270-4C	1						
MAS DE 400 mm		±5'	±10'	COMUN A								
LINEAL	GRADO TOLERANCIA	FINO	MEDIO	GRUESO	A4		Nombre		Fecha			
	HASTA 3 mm	±0,05	±0,10	±0,15	Dibujado		A.J.GONZALEZ		Feb-2011			
	MAS DE 3 A 6 mm	±0,05	±0,10	±0,20	Modificado							
	MAS DE 6 A 30 mm	±0,10	±0,20	±0,50	Escala							
	MAS DE 30 A 120 mm	±0,15	±0,30	±0,80	1:30		RECAAMBIOS MFP-270-4C/GN				Código máquina:	
MAS DE 120 A 400 mm	±0,20	±0,50	±1,20									
MAS DE 400 A 1000 mm	±0,30	±0,80	±2,00									
MAS DE 1000 A 2000 mm	±0,50	±1,20	±3,00									



M1 MESAS FRIAS					COD. PIEZA: 148314060000							
COTAS SIN TOLERANCIA DIN 7168-f					Material: .							
ANGULAR	GRADO TOLERANCIA	FINO	MEDIO	GRUESO	Acabado: .							
	HASTA 10 mm		±1°	±1° 30'	SUSTITUYE A:							
	MAS DE 10 A 50 mm		±30'	±50'	SUSTITUIDO POR:							
	MAS DE 50 A 120 mm		±20'	±25'	MODELO	Ud.	MODELO	Ud.	MODELO	Ud.	MODELO	
	MAS DE 120 A 400 mm		±10'	±15'	MFP-270-6C	1						
MAS DE 400 mm		±5'	±10'									
LINEAL	GRADO TOLERANCIA	FINO	MEDIO	GRUESO	COMUN A							
	HASTA 3 mm	±0,05	±0,10	±0,15	A4		Nombre		Fecha			
	MAS DE 3 A 6 mm	±0,05	±0,10	±0,20	Dibujado		A.J.GONZALEZ		Feb-2011			
	MAS DE 6 A 30 mm	±0,10	±0,20	±0,50	Modificado							
	MAS DE 30 A 120 mm	±0,15	±0,30	±0,80	Escala							
	MAS DE 120 A 400 mm	±0,20	±0,50	±1,20	1:30							
MAS DE 400 A 1000 mm	±0,30	±0,80	±2,00	RECAAMBIOS MFP-270-6C/GN							Código máquina:	
MAS DE 1000 A 2000 mm	±0,50	±1,20	±3,00									

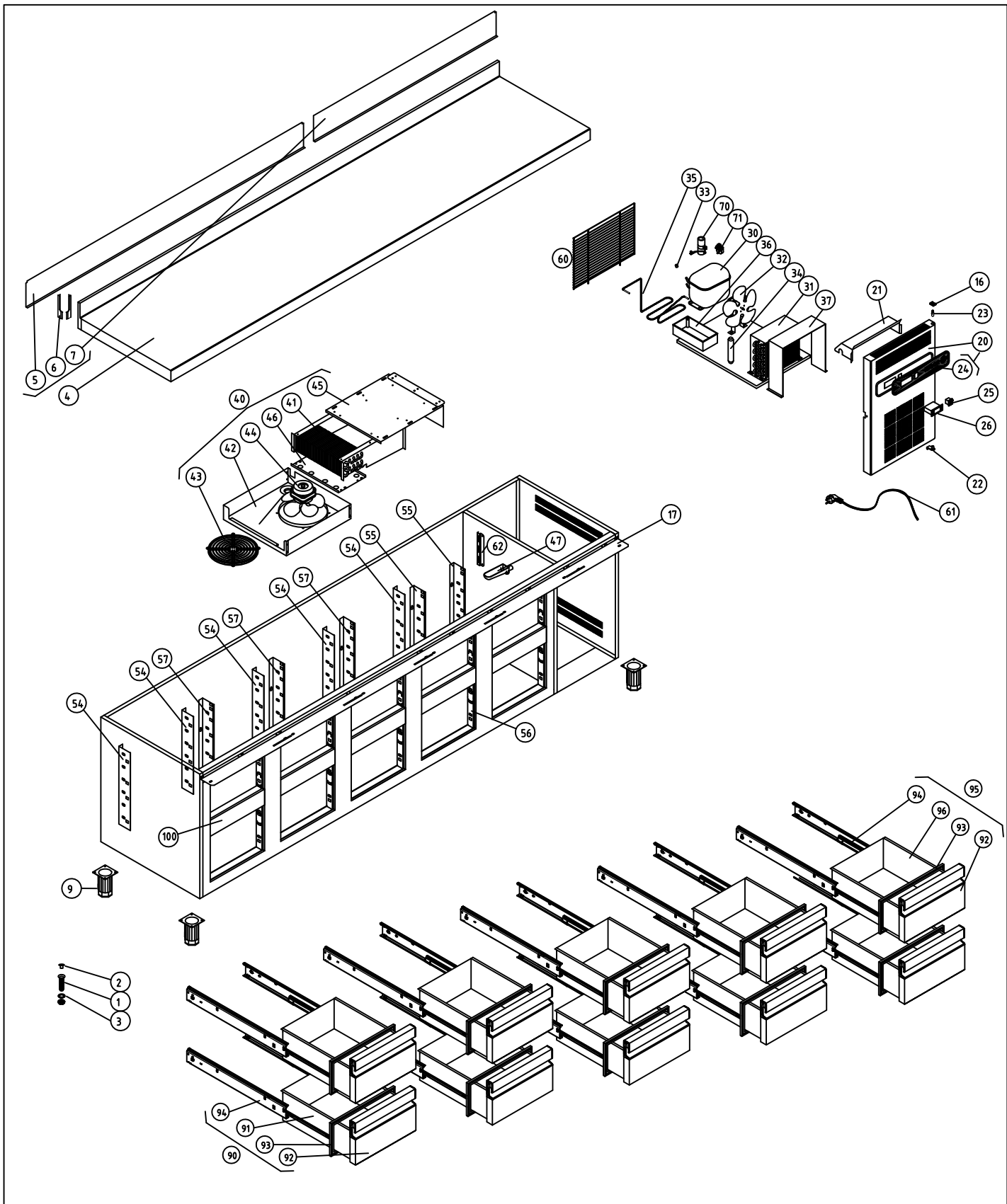





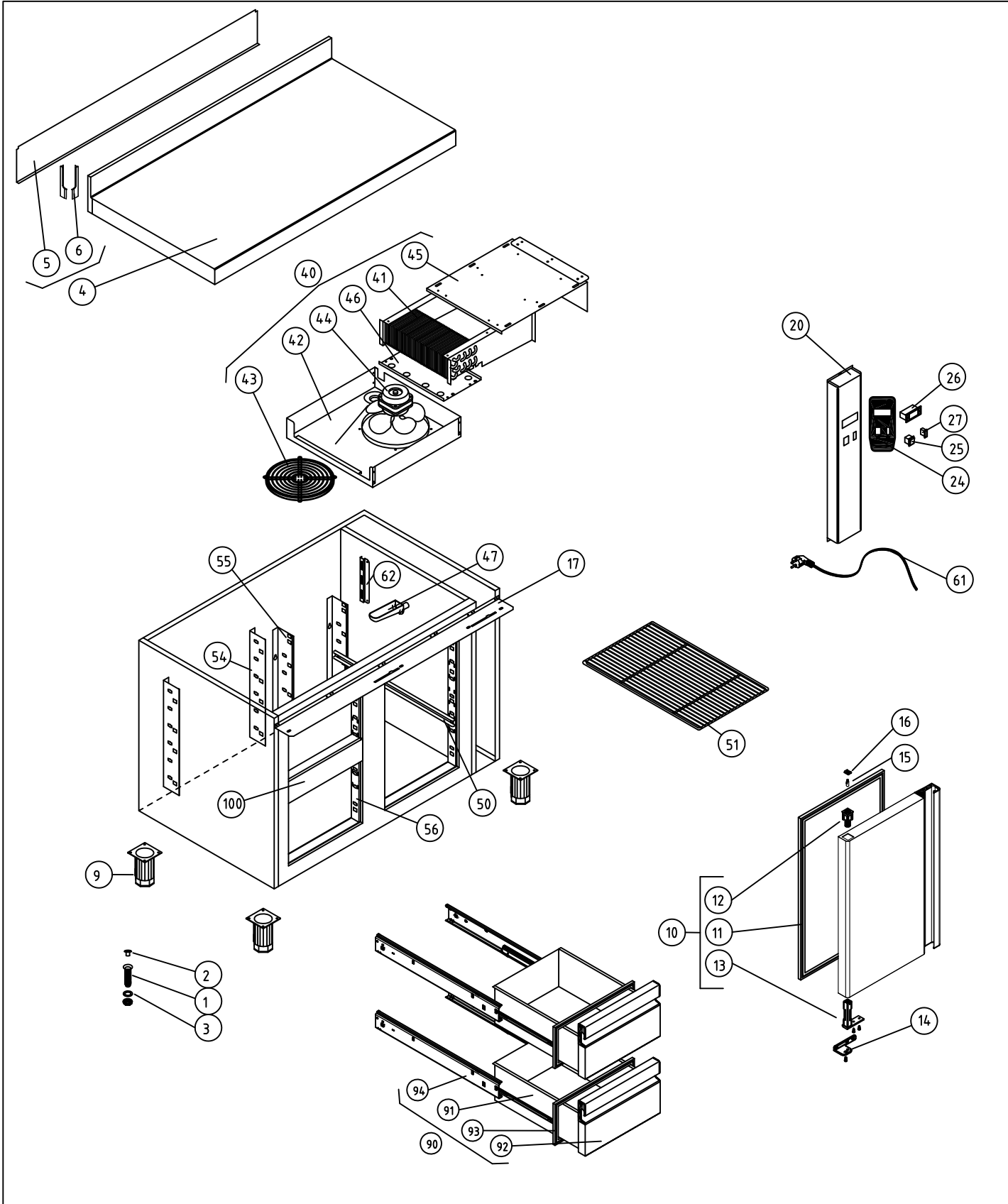
M1 MESAS FRIAS				COD. PIEZA: 148314080000							
COTAS SIN TOLERANCIA DIN 7168-f				Material: .							
ANGULAR	GRADO TOLERANCIA	FINO	MEDIO	GRUESO	Acabado: .			SUSTITUYE A:			
	HASTA 10 mm		±1°	±1° 30'	SUSTITUIDO POR:						
	MAS DE 10 A 50 mm		±30'	±50'	MODELO	Ud.	MODELO	Ud.	MODELO	Ud.	MODELO
	MAS DE 50 A 120 mm		±20'	±25'	MFP-270-8C	1					
	MAS DE 120 A 400 mm		±10'	±15'							
	MAS DE 400 mm		±5'	±10'							
LINEAL	GRADO TOLERANCIA	FINO	MEDIO	GRUESO	A4		Nombre		Fecha		
	HASTA 3 mm	±0,05	±0,10	±0,15	Dibujado		A.J.GONZALEZ		Feb-2011		
	MAS DE 3 A 6 mm	±0,05	±0,10	±0,20	Modificado						
	MAS DE 6 A 30 mm	±0,10	±0,20	±0,50	Escala		1:30		RECAAMBIOS MFP-270-8C/GN		
	MAS DE 30 A 120 mm	±0,15	±0,30	±0,80					Código máquina:		
	MAS DE 120 A 400 mm	±0,20	±0,50	±1,20							
	MAS DE 400 A 1000 mm	±0,30	±0,80	±2,00							
	MAS DE 1000 A 2000 mm	±0,50	±1,20	±3,00							



F A G O R I



M1 MESAS FRIAS						COD. PIEZA: 148314090000							
COTAS SIN TOLERANCIA DIN 7168-f						Material: .							
ANGULAR	GRADO TOLERANCIA	FINO	MEDIO	GRUESO	COMUN A	Acabado: .							
	HASTA 10 mm		±1°	±1° 30'		SUSTITUYE A:							
	MAS DE 10 A 50 mm		±30'	±50'		SUSTITUIDO POR:							
	MAS DE 50 A 120 mm		±20'	±25'		MODELO	Ud.	MODELO	Ud.	MODELO	Ud.	MODELO	Ud.
	MAS DE 120 A 400 mm		±10'	±15'		MFP-270-10C	1						
MAS DE 400 mm		±5'	±10'										
LINEAL	GRADO TOLERANCIA	FINO	MEDIO	GRUESO	A4		Nombre		Fecha				
	HASTA 3 mm		±0,05	±0,10	±0,15	Dibujado		A.J.GONZALEZ		Feb-2011			
	MAS DE 3 A 6 mm		±0,05	±0,10	±0,20	Modificado							
	MAS DE 6 A 30 mm		±0,10	±0,20	±0,50	Escala		1:30		RECAAMBIOS MFP-270-10C/GN			
	MAS DE 30 A 120 mm		±0,15	±0,30	±0,80					Código máquina:			
MAS DE 120 A 400 mm		±0,20	±0,50	±1,20									
MAS DE 400 A 1000 mm		±0,30	±0,80	±2,00									
MAS DE 1000 A 2000 mm		±0,50	±1,20	±3,00									



M1 MESAS FRÍAS COD. PIEZA: 148311021000


COTAS SIN TOLERANCIA DIN 7168-f SUSTITUYE A:
 Material: MATERIAL ESPESOR SUSTITUIDO POR:

ANGULAR	GRADO TOLERANCIA	FINO	MEDIO	GRUESO
	HASTA 10 mm		±1°	±1° 30'
	MÁS DE 10 A 50 mm		±30'	±50'
	MÁS DE 50 A 120 mm		±20'	±25'
	MÁS DE 120 A 400 mm		±10'	±15'
MÁS DE 400 mm		±5'	±10'	

COMUN A	MODELO	Ud.	MODELO	Ud.	MODELO	Ud.	MODELO	Ud.
	MFP-102-R2C	1						

LINEAL	GRADO TOLERANCIA	FINO	MEDIO	GRUESO
	HASTA 3 mm	±0,05	±0,10	±0,15
	MÁS DE 3 A 6 mm	±0,05	±0,10	±0,20
	MÁS DE 6 A 30 mm	±0,10	±0,20	±0,50
	MÁS DE 30 A 120 mm	±0,15	±0,30	±0,80
	MÁS DE 120 A 400 mm	±0,20	±0,50	±1,20
MÁS DE 400 A 1000 mm	±0,30	±0,80	±2,00	
MÁS DE 1000 A 2000 mm	±0,50	±1,20	±3,00	

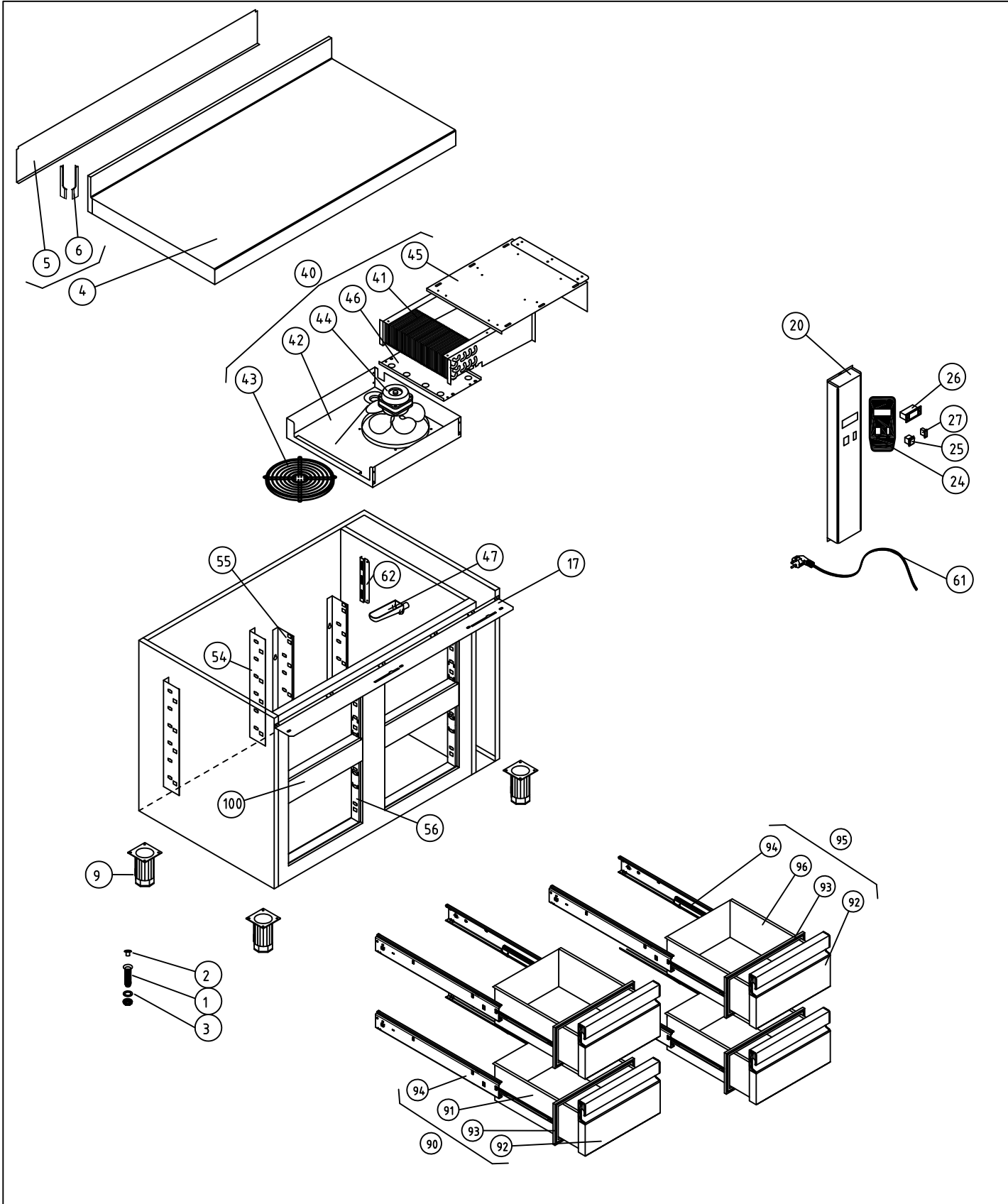
A4	Nombre	Fecha
Dibujado	A.J.GONZALEZ	Feb-2011
Modificado		
Escala	1:22	




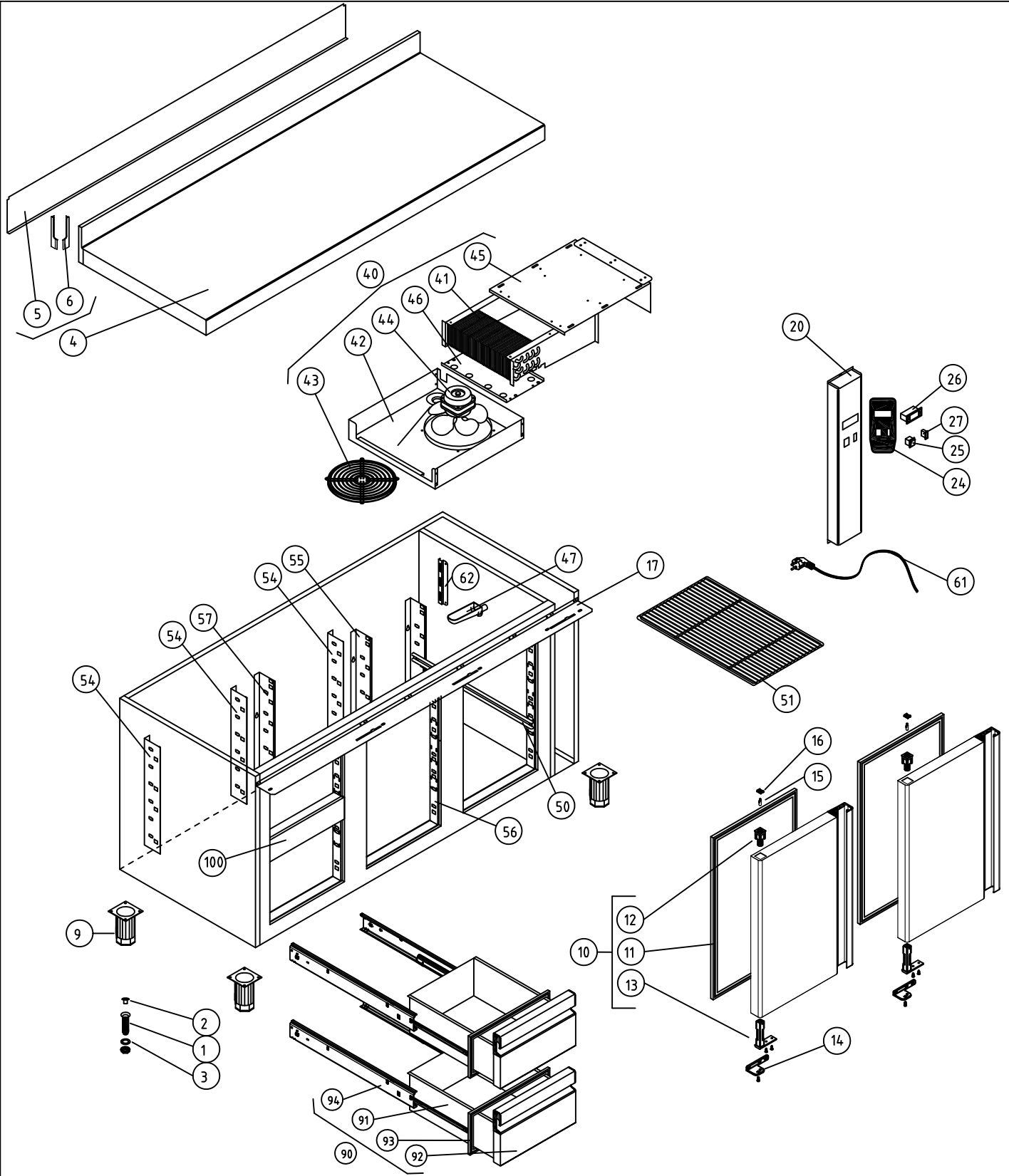
F A G O R F R I

RECAMBIOS MFP-102-R2C/GN

Código máquina:
CODIGO



M1 MESAS FRÍAS				COD. PIEZA: 148311041000								
COTAS SIN TOLERANCIA DIN 7168-f				Material: MATERIAL ESPESOR								
Material: MATERIAL ESPESOR				SUSTITUYE A:								
Acabado: ACABADO				SUSTITUIDO POR:								
ANGULAR	GRADO TOLERANCIA	FINO	MEDIO	GRUESO	MODELO	Ud.	MODELO	Ud.	MODELO	Ud.	MODELO	Ud.
	HASTA 10 mm		±1°	±1° 30'	MFP-102-R4C	1						
	MÁS DE 10 A 50 mm		±30'	±50'								
	MÁS DE 50 A 120 mm		±20'	±25'								
COMUN A	MÁS DE 120 A 400 mm		±10'	±15'								
	MÁS DE 400 mm		±5'	±10'								
LINEAL	GRADO TOLERANCIA	FINO	MEDIO	GRUESO	A4		Nombre		Fecha		 F A G O R F R I	
	HASTA 3 mm	±0,05	±0,10	±0,15	Dibujado		A.J.GONZALEZ		Feb-2011			
	MÁS DE 3 A 6 mm	±0,05	±0,10	±0,20	Modificado		.		.			
	MÁS DE 6 A 30 mm	±0,10	±0,20	±0,50	Escala		1:22		RECAMBIOS MFP-102-R4C/GN		Código máquina: CODIGO	
	MÁS DE 30 A 120 mm	±0,15	±0,30	±0,80								
	MÁS DE 120 A 400 mm	±0,20	±0,50	±1,20								
MÁS DE 400 A 1000 mm	±0,30	±0,80	±2,00									
MÁS DE 1000 A 2000 mm	±0,50	±1,20	±3,00									



M1 MESAS FRÍAS COD. PIEZA: 148312021000

COTAS SIN TOLERANCIA DIN 7168-f SUSTITUYE A:

Material: SUSTITUIDO POR:

ANGULAR	GRADO TOLERANCIA	FINO	MEDIO	GRUESO
	HASTA 10 mm		±1°	±1° 30'
MÁS DE 10 A 50 mm		±30'	±50'	
MÁS DE 50 A 120 mm		±20'	±25'	
MÁS DE 120 A 400 mm		±10'	±15'	
MÁS DE 400 mm		±5'	±10'	

COMUN A	MODELO	Ud.	MODELO	Ud.	MODELO	Ud.	MODELO	Ud.	MODELO	Ud.
	MFP-147-R2C	1								

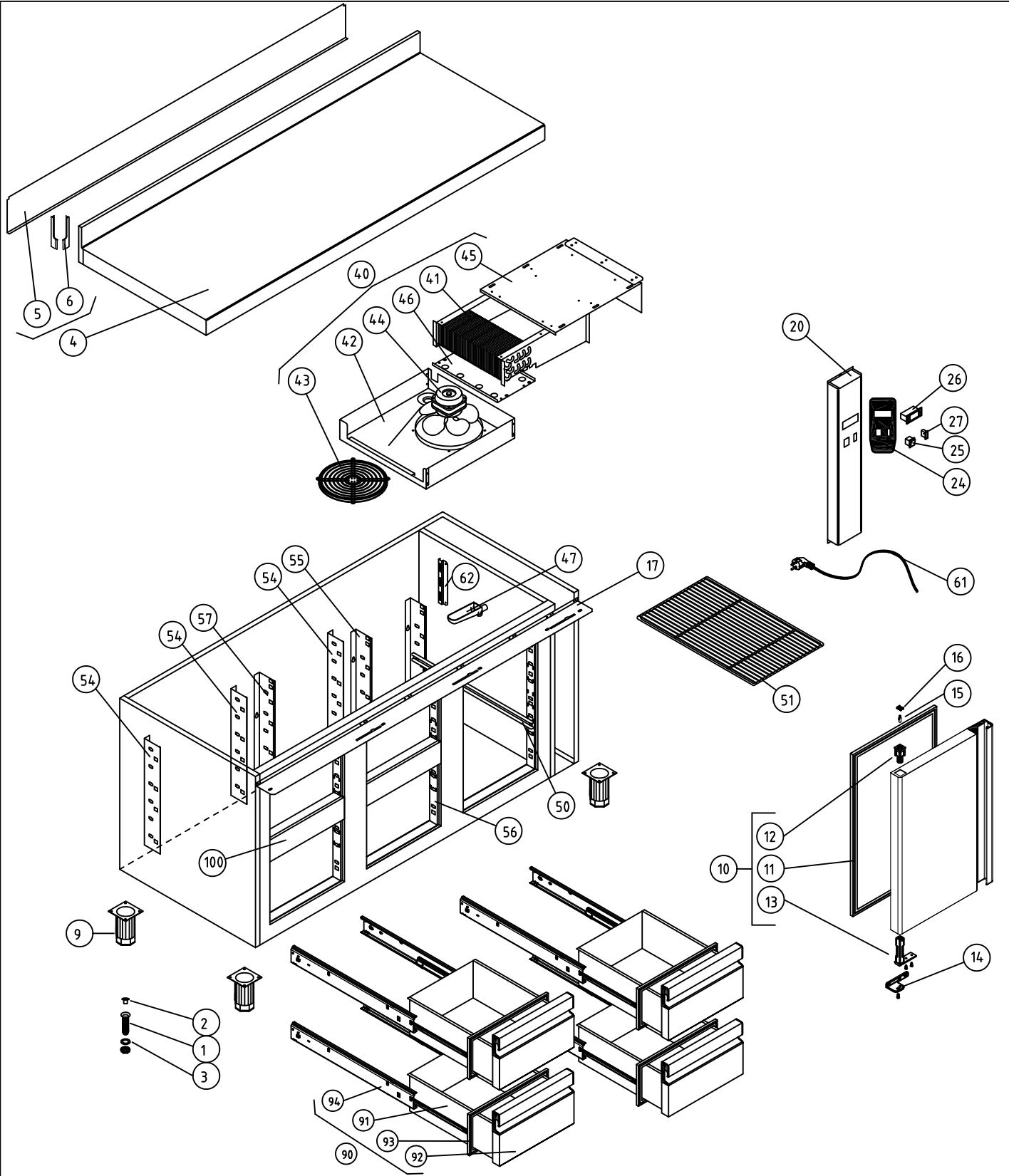
LINEAL	GRADO TOLERANCIA	FINO	MEDIO	GRUESO
	HASTA 3 mm		±0,05	±0,10
MÁS DE 3 A 6 mm		±0,05	±0,10	±0,20
MÁS DE 6 A 30 mm		±0,10	±0,20	±0,50
MÁS DE 30 A 120 mm		±0,15	±0,30	±0,80
MÁS DE 120 A 400 mm		±0,20	±0,50	±1,20
MÁS DE 400 A 1000 mm		±0,30	±0,80	±2,00
MÁS DE 1000 A 2000 mm		±0,50	±1,20	±3,00

A4	Nombre	Fecha	 F A G O R I
Dibujado	A.J.GONZALEZ	Feb-2011	
Modificado			

Escala 1:22

RECAMBIOS MFP-147-R2C/GN

Código máquina:



M1 MESAS FRÍAS COD. PIEZA: 148312041000

COTAS SIN TOLERANCIA DIN 7168-f SUSTITUYE A:
SUSTITUIDO POR:

ANGULAR	GRADO TOLERANCIA	FINO	MEDIO	GRUESO
	HASTA 10 mm		±1°	±1° 30'
MÁS DE 10 A 50 mm		±30'	±50'	
MÁS DE 50 A 120 mm		±20'	±25'	
MÁS DE 120 A 400 mm		±10'	±15'	
MÁS DE 400 mm		±5'	±10'	

LINEAL	GRADO TOLERANCIA	FINO	MEDIO	GRUESO
	HASTA 3 mm		±0,05	±0,10
MÁS DE 3 A 6 mm		±0,05	±0,10	±0,20
MÁS DE 6 A 30 mm		±0,10	±0,20	±0,50
MÁS DE 30 A 120 mm		±0,15	±0,30	±0,80
MÁS DE 120 A 400 mm		±0,20	±0,50	±1,20
MÁS DE 400 A 1000 mm		±0,30	±0,80	±2,00
MÁS DE 1000 A 2000 mm		±0,50	±1,20	±3,00

Material: .
 Acabado: .

COMUN A	MODELO	Ud.	MODELO	Ud.	MODELO	Ud.	MODELO	Ud.	MODELO	Ud.
		MFP-147-R4C	1							

A4	Nombre	Fecha
Dibujado	A.J.GONZALEZ	Feb-2011
Modificado		

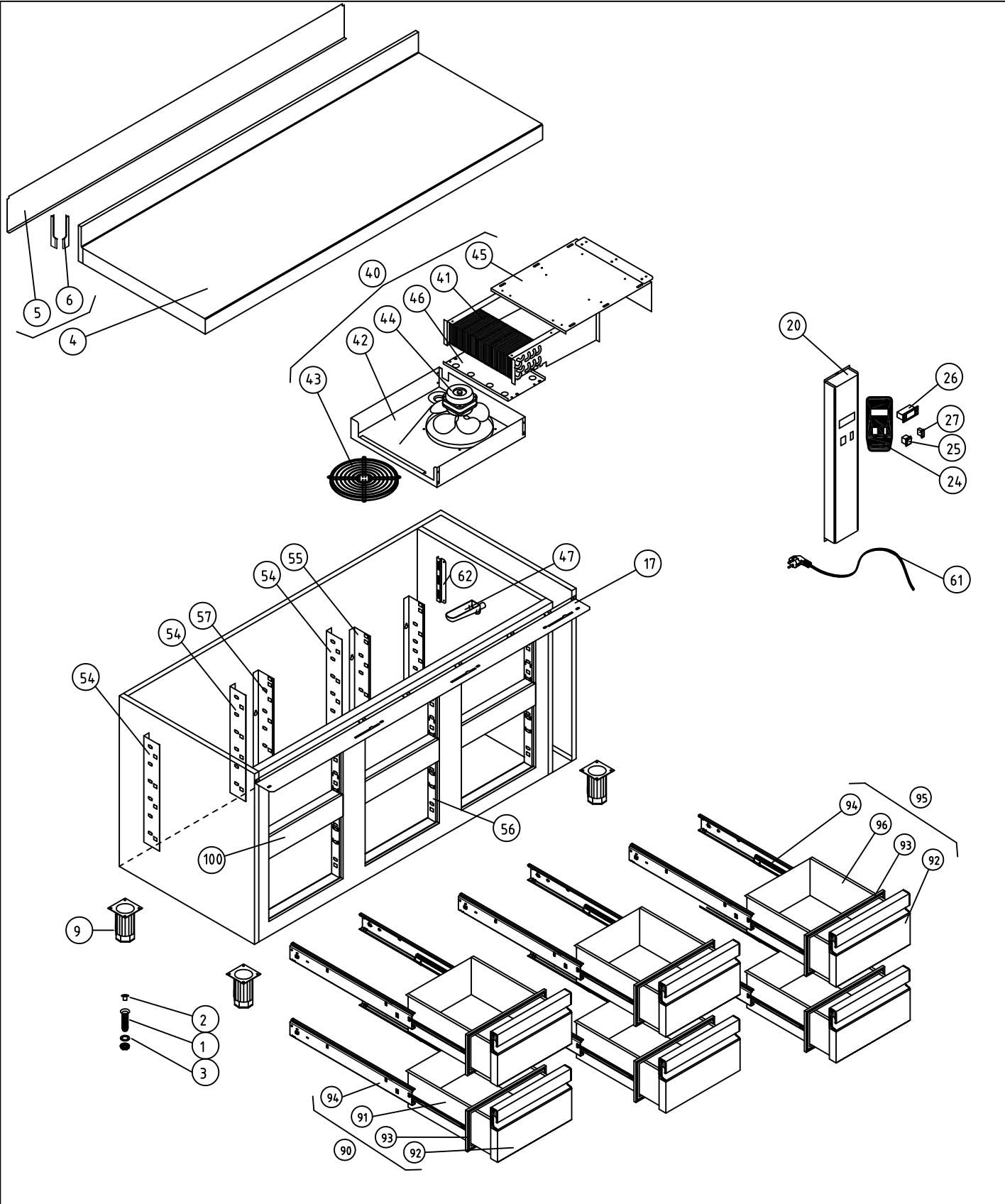
Escala	1:22
--------	------

FAGOR

F A G O F R I

Código máquina:

RECAMBIOS MFP-147-R4C/GN



M1 MESAS FRÍAS COD. PIEZA: 148312061000


COTAS SIN TOLERANCIA DIN 7168-f SUSTITUYE A:
SUSTITUIDO POR:

ANGULAR	GRADO TOLERANCIA	FINO	MEDIO	GRUESO
	HASTA 10 mm		±1°	±1° 30'
	MÁS DE 10 A 50 mm		±30'	±50'
	MÁS DE 50 A 120 mm		±20'	±25'
	MÁS DE 120 A 400 mm		±10'	±15'
MÁS DE 400 mm		±5'	±10'	

COMUN A	MODELO	Ud.	MODELO	Ud.	MODELO	Ud.	MODELO	Ud.	MODELO
	MFP-147-R6C	1							

LINEAL	GRADO TOLERANCIA	FINO	MEDIO	GRUESO
	HASTA 3 mm	±0,05	±0,10	±0,15
	MÁS DE 3 A 6 mm	±0,05	±0,10	±0,20
	MÁS DE 6 A 30 mm	±0,10	±0,20	±0,50
	MÁS DE 30 A 120 mm	±0,15	±0,30	±0,80
	MÁS DE 120 A 400 mm	±0,20	±0,50	±1,20
MÁS DE 400 A 1000 mm	±0,30	±0,80	±2,00	
MÁS DE 1000 A 2000 mm	±0,50	±1,20	±3,00	

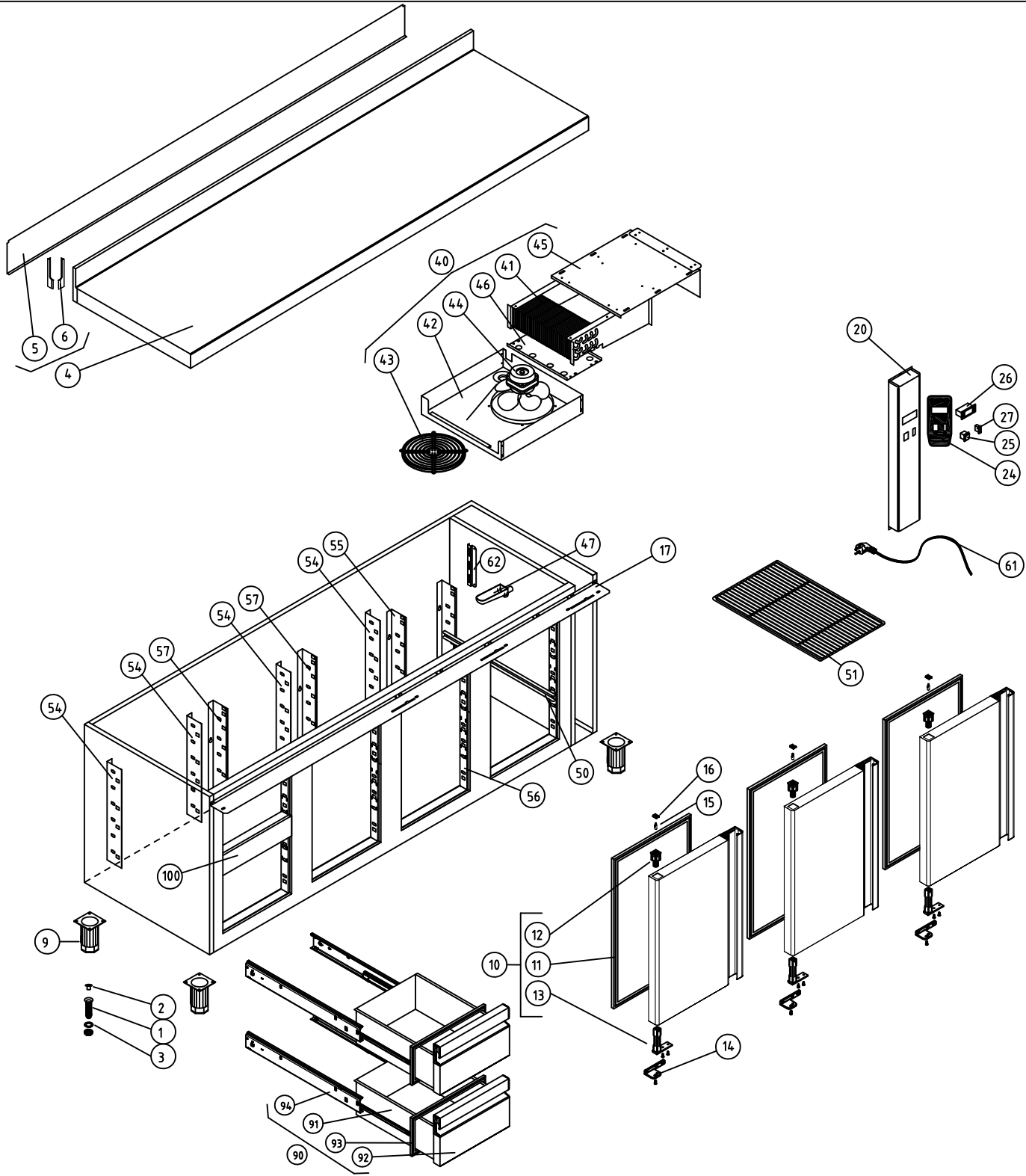
A4	Nombre	Fecha
Dibujado	A.J.GONZALEZ	Feb-2011
Modificado		
Escala	1:22	



F A G O R F R I

RECAMBIOS MFP-147-R6C/GN

Código máquina:



M1 MESAS FRÍAS COD. PIEZA: 148313021000

COTAS SIN TOLERANCIA DIN 7168-f Material: .

GRADO TOLERANCIA	FINO	MEDIO	GRUESO
HASTA 10 mm		±1°	±1° 30'
MÁS DE 10 A 50 mm	±30'		±50'
MÁS DE 50 A 120 mm	±20'		±25'
MÁS DE 120 A 400 mm	±10'		±15'
MÁS DE 400 mm	±5'		±10'

Acabado: .		SUSTITUYE A:							
SUSTITUIDO POR:									
COMUN A	MODELO	Ud.	MODELO	Ud.	MODELO	Ud.	MODELO	Ud.	MODELO
	MFP-192-R2C	1							

GRADO TOLERANCIA	FINO	MEDIO	GRUESO
HASTA 3 mm	±0,05	±0,10	±0,15
MÁS DE 3 A 6 mm	±0,05	±0,10	±0,20
MÁS DE 6 A 30 mm	±0,10	±0,20	±0,50
MÁS DE 30 A 120 mm	±0,15	±0,30	±0,80
MÁS DE 120 A 400 mm	±0,20	±0,50	±1,20
MÁS DE 400 A 1000 mm	±0,30	±0,80	±2,00
MÁS DE 1000 A 2000 mm	±0,50	±1,20	±3,00

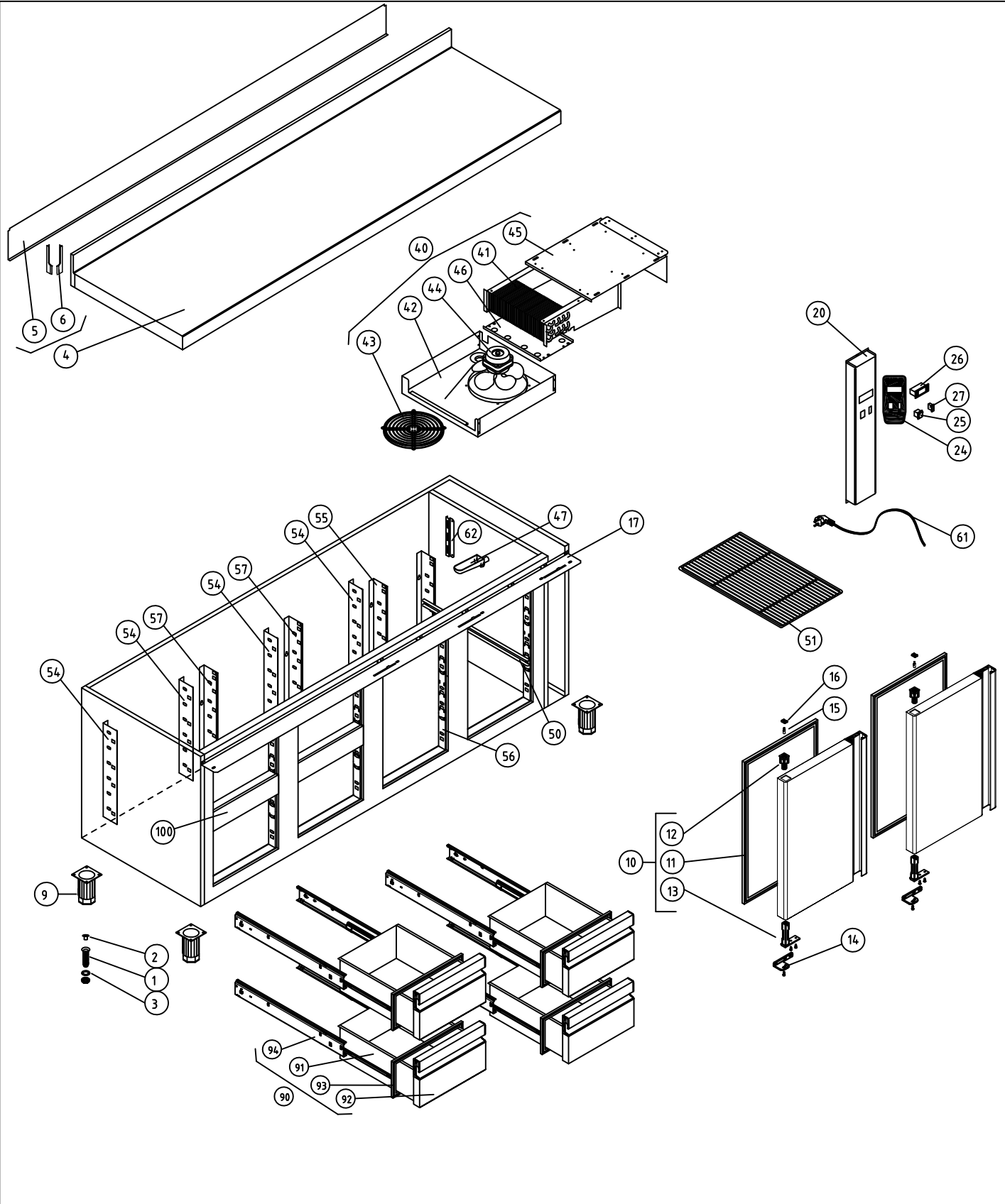
A4	Nombre	Fecha
Dibujado	A.J.GONZALEZ	Feb-2011
Modificado		
Escala	1:25	

FAGOR

F A G O F R I

RECAMBIOS MFP-192-R2C/GN

Código máquina: .



M1 MESAS FRÍAS COD. PIEZA: 148313041000

COTAS SIN TOLERANCIA DIN 7168-f Material: .


ANGULAR	GRADO TOLERANCIA	FINO	MEDIO	GRUESO
	HASTA 10 mm		±1°	±1° 30'
	MÁS DE 10 A 50 mm	±30'		±50'
	MÁS DE 50 A 120 mm	±20'		±25'
	MÁS DE 120 A 400 mm	±10'		±15'
MÁS DE 400 mm	±5'		±10'	

COMUN A	MODELO	Ud.	MODELO	Ud.	MODELO	Ud.	MODELO	Ud.	MODELO	Ud.
	MFP-192-R4C	1								

SUSTITUYE A:
SUSTITUIDO POR:

LINEAL	GRADO TOLERANCIA	FINO	MEDIO	GRUESO
	HASTA 3 mm	±0,05	±0,10	±0,15
	MÁS DE 3 A 6 mm	±0,05	±0,10	±0,20
	MÁS DE 6 A 30 mm	±0,10	±0,20	±0,50
	MÁS DE 30 A 120 mm	±0,15	±0,30	±0,80
MÁS DE 120 A 400 mm	±0,20	±0,50	±1,20	
MÁS DE 400 A 1000 mm	±0,30	±0,80	±2,00	
MÁS DE 1000 A 2000 mm	±0,50	±1,20	±3,00	

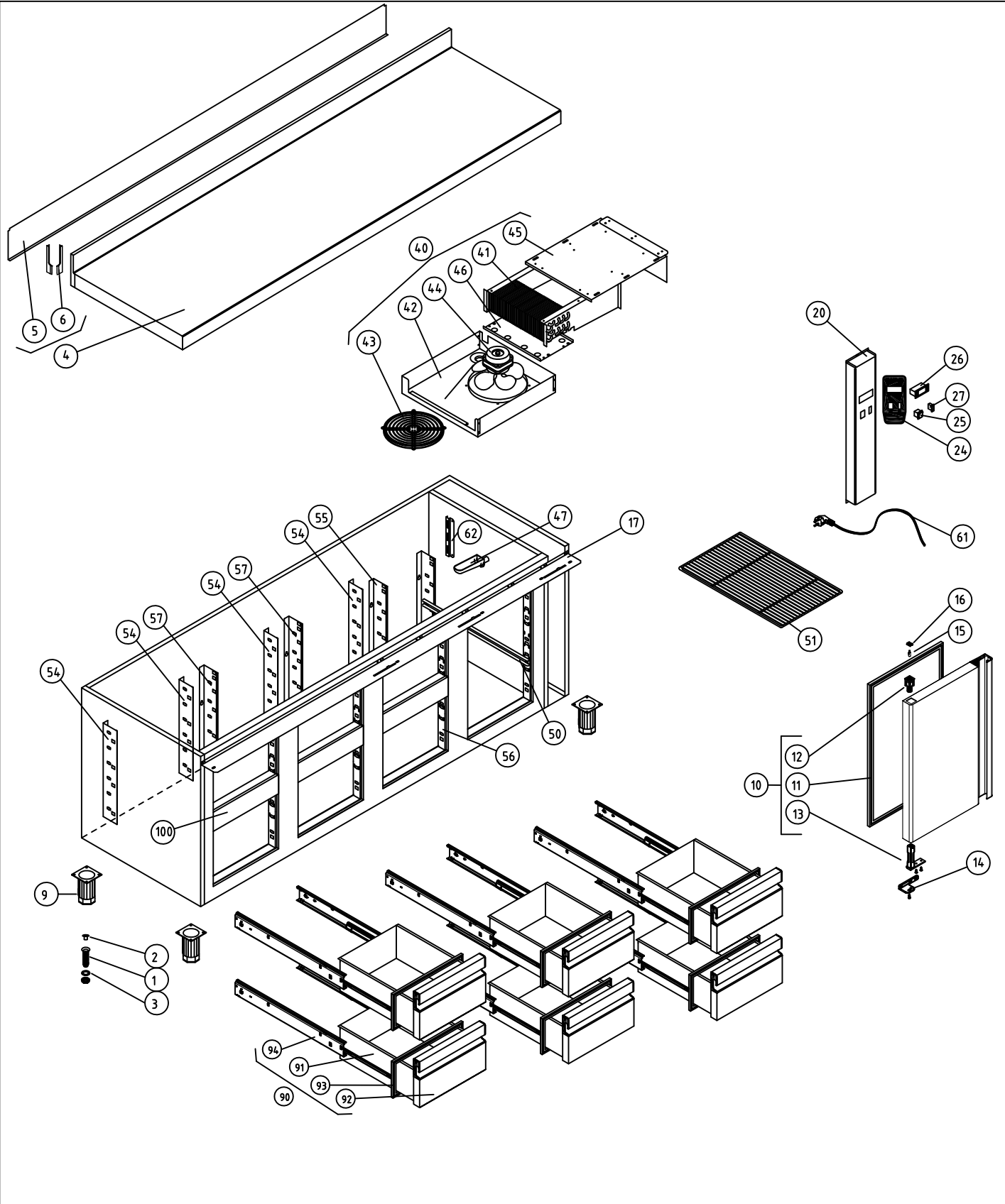
A4	Nombre	Fecha
Dibujado	A.J.GONZALEZ	Feb-2011
Modificado		
Escala	1:25	



F A G O R I

RECAMBIOS MFP-192-R4C/GN

Código máquina:



M1 MESAS FRÍAS COD. PIEZA: 148313061000

COTAS SIN TOLERANCIA DIN 7168-f Material: .

GRADO TOLERANCIA	FINO	MEDIO	GRUESO
HASTA 10 mm		±1°	±1° 30'
MÁS DE 10 A 50 mm	±30'		±50'
MÁS DE 50 A 120 mm	±20'		±25'
MÁS DE 120 A 400 mm	±10'		±15'
MÁS DE 400 mm	±5'		±10'

COMUN A	MODELO	Ud.	MODELO	Ud.	MODELO	Ud.	MODELO	Ud.	MODELO	Ud.
	MFP-192-R6C	1								

SUSTITUYE A:
SUSTITUIDO POR:

GRADO TOLERANCIA	FINO	MEDIO	GRUESO
HASTA 3 mm	±0,05	±0,10	±0,15
MÁS DE 3 A 6 mm	±0,05	±0,10	±0,20
MÁS DE 6 A 30 mm	±0,10	±0,20	±0,50
MÁS DE 30 A 120 mm	±0,15	±0,30	±0,80
MÁS DE 120 A 400 mm	±0,20	±0,50	±1,20
MÁS DE 400 A 1000 mm	±0,30	±0,80	±2,00
MÁS DE 1000 A 2000 mm	±0,50	±1,20	±3,00

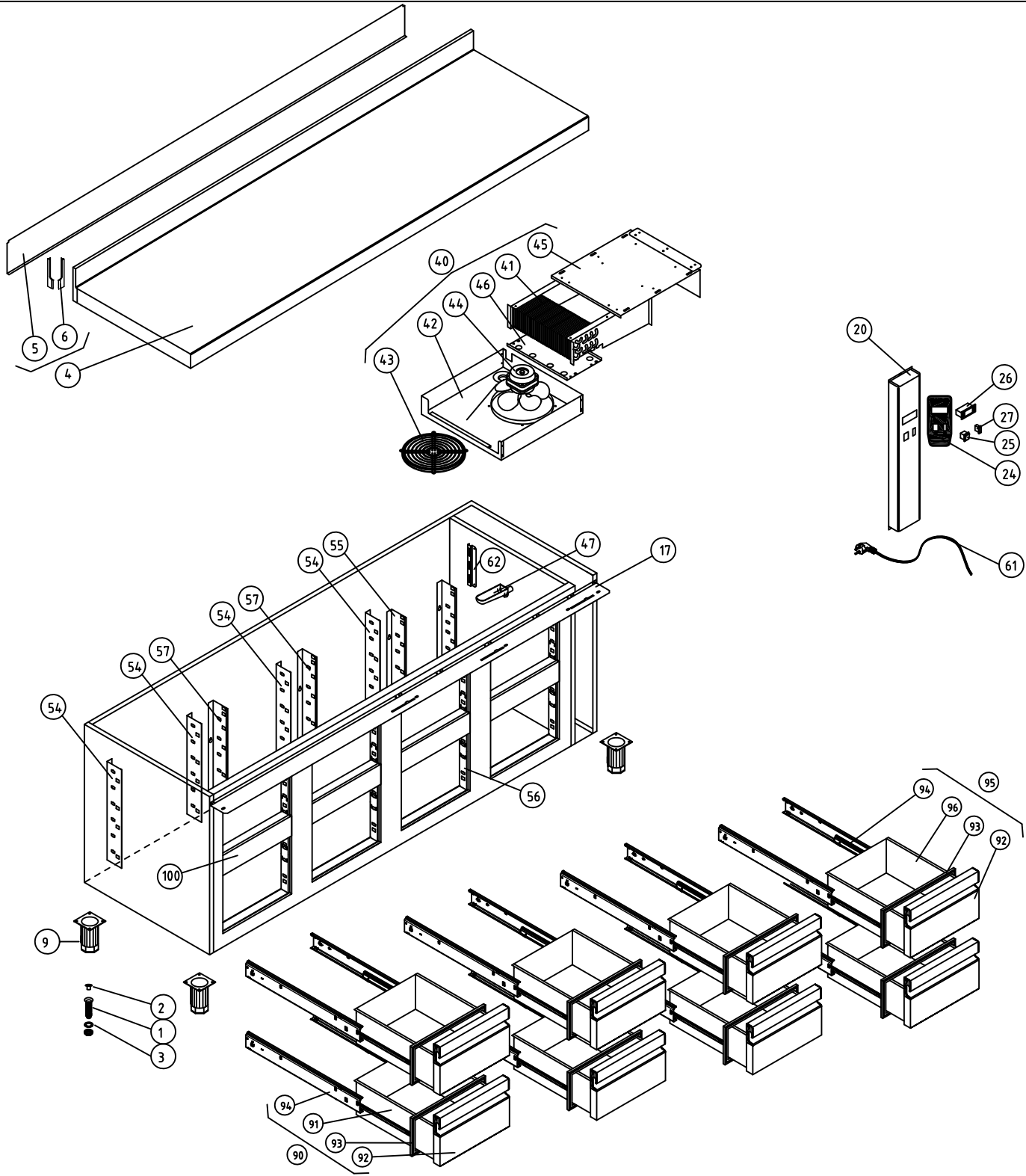
A4 Nombre
 Dibujado A.J.GONZALEZ Fecha
 Modificado . Feb-2011
 Escala 1:25

FAGOR

F A G O R I

RECAMBIOS MFP-192-R6C/GN

Código máquina:



M1 MESAS FRÍAS COD. PIEZA: 148313081000

COTAS SIN TOLERANCIA DIN 7168-f SUSTITUYE A:
SUSTITUIDO POR:

ANGULAR	GRADO TOLERANCIA	FINO	MEDIO	GRUESO
	HASTA 10 mm		±1°	±1° 30'
MÁS DE 10 A 50 mm		±30'	±50'	
MÁS DE 50 A 120 mm		±20'	±25'	
MÁS DE 120 A 400 mm		±10'	±15'	
MÁS DE 400 mm		±5'	±10'	

LINEAL	GRADO TOLERANCIA	FINO	MEDIO	GRUESO
	HASTA 3 mm		±0,05	±0,10
MÁS DE 3 A 6 mm		±0,05	±0,10	±0,20
MÁS DE 6 A 30 mm		±0,10	±0,20	±0,50
MÁS DE 30 A 120 mm		±0,15	±0,30	±0,80
MÁS DE 120 A 400 mm		±0,20	±0,50	±1,20
MÁS DE 400 A 1000 mm		±0,30	±0,80	±2,00
MÁS DE 1000 A 2000 mm		±0,50	±1,20	±3,00

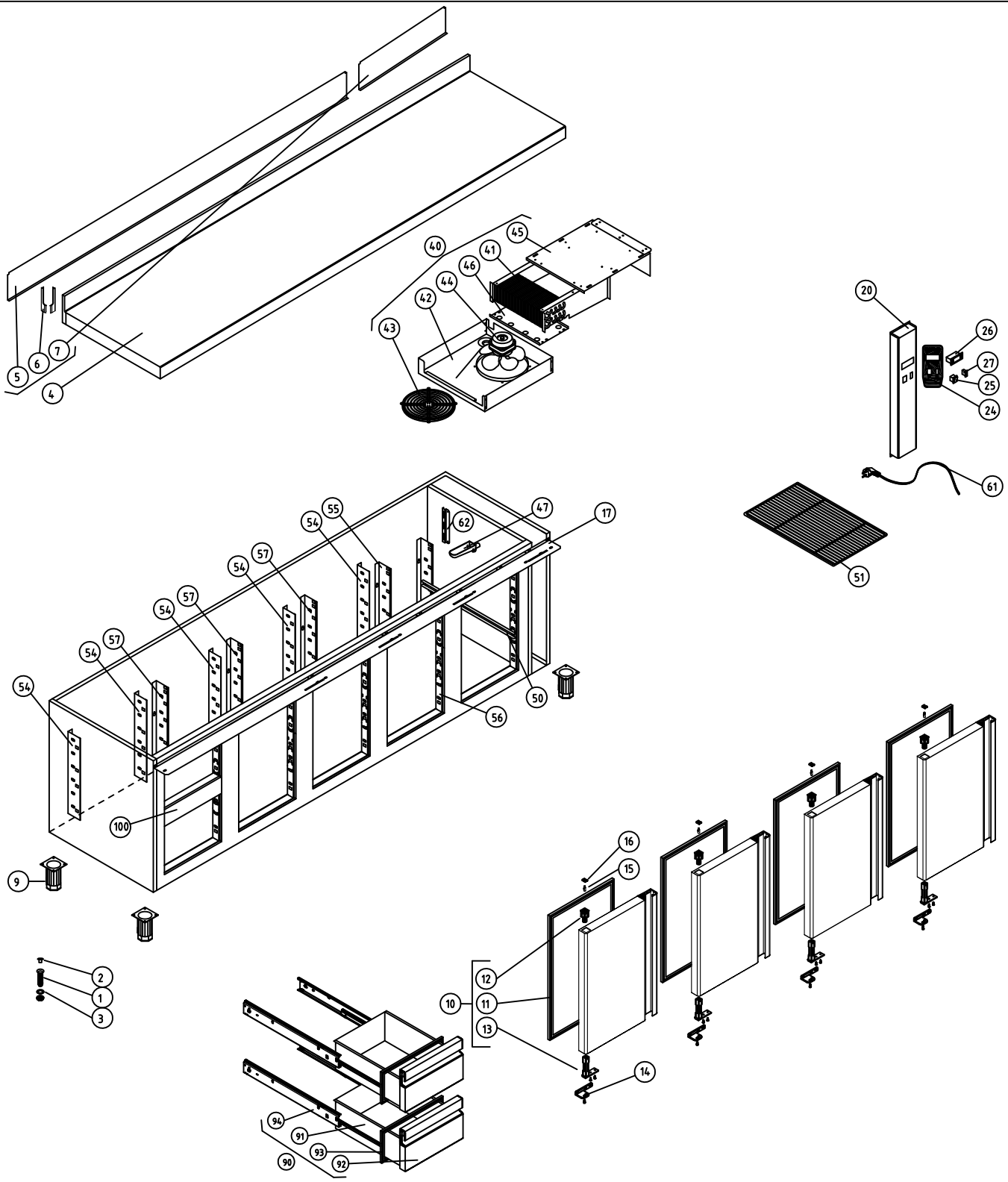
Material: . SUSTITUYE A:
 Acabado: . SUSTITUIDO POR:

COMUN A	MODELO	Ud.	MODELO	Ud.	MODELO	Ud.	MODELO	Ud.	MODELO	Ud.
	MFP-192-R8C	1								

A4 Nombre Fecha
 Dibujado A.J.GONZALEZ Feb-2011
 Modificado .



Escala 1:25 RECAMBIOS MFP-192-R8C/GN Código máquina:



M1 MESAS FRÍAS COD. PIEZA: 148314.021000

COTAS SIN TOLERANCIA DIN 7168-f

ANGULAR	GRADO TOLERANCIA	FINO	MEDIO	GRUESO
	HASTA 10 mm		±1°	±1° 30'
	MÁS DE 10 A 50 mm		±30'	±50'
	MÁS DE 50 A 120 mm		±20'	±25'
	MÁS DE 120 A 400 mm		±10'	±15'
MÁS DE 400 mm		±5'	±10'	

Material: .
Acabado: .

SUSTITUYE A: .
SUSTITUIDO POR: .

LINEAL	GRADO TOLERANCIA	FINO	MEDIO	GRUESO
	HASTA 3 mm	±0,05	±0,10	±0,15
	MÁS DE 3 A 6 mm	±0,05	±0,10	±0,20
	MÁS DE 6 A 30 mm	±0,10	±0,20	±0,50
	MÁS DE 30 A 120 mm	±0,15	±0,30	±0,80
MÁS DE 120 A 400 mm	±0,20	±0,50	±1,20	
MÁS DE 400 A 1000 mm	±0,30	±0,80	±2,00	
MÁS DE 1000 A 2000 mm	±0,50	±1,20	±3,00	

COMUN A	MODELO	Ud.	MODELO	Ud.	MODELO	Ud.	MODELO	Ud.	MODELO	Ud.
	MFP-237-R2C	1								

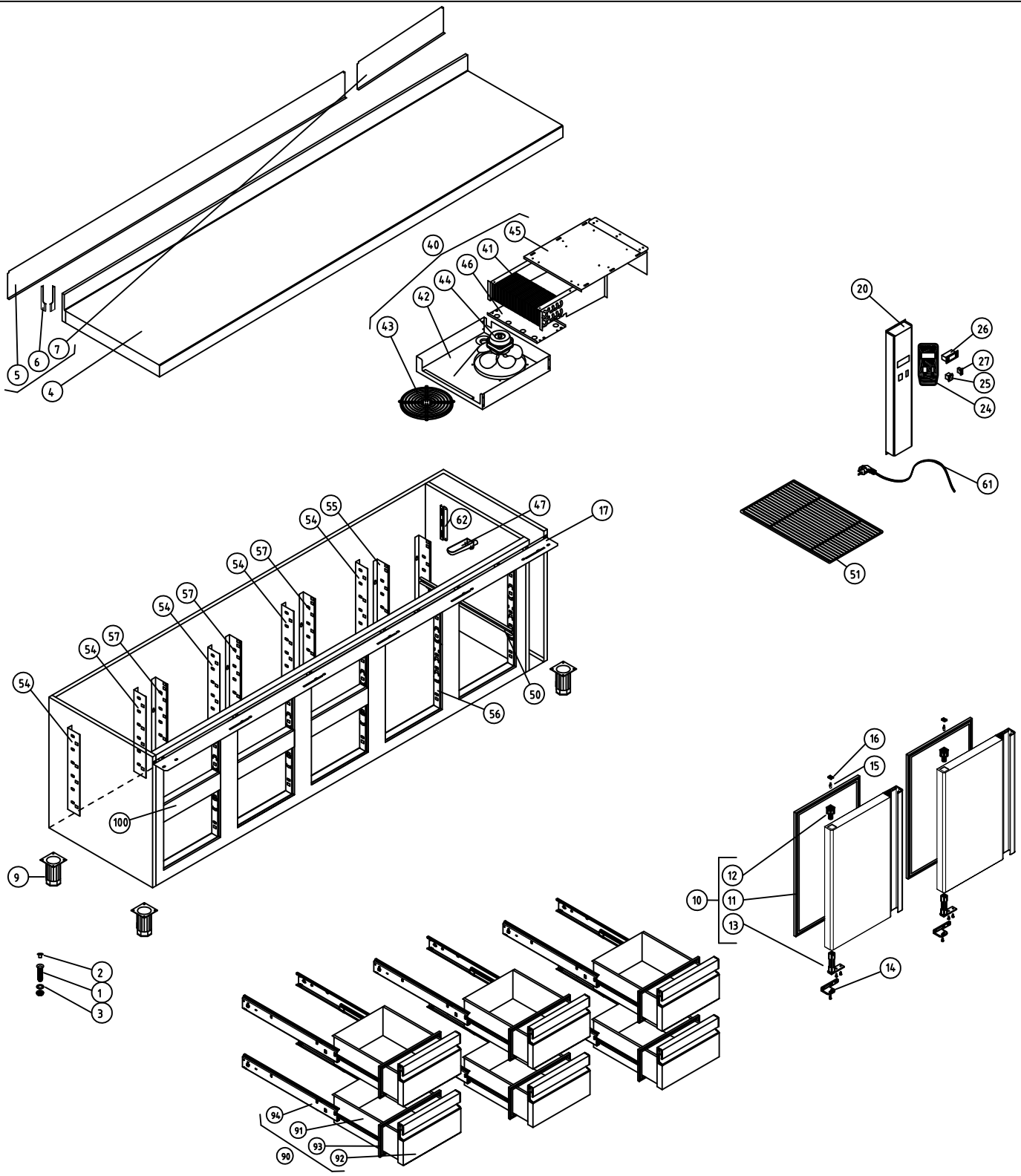
A4 Nombre Fecha
 Dibujado A.J.GONZALEZ Feb-2011
 Modificado .



Escala 1:30

RECAMBIOS MFP-237-R2C/GN

Código máquina: .



M1 MESAS FRÍAS COD. PIEZA: 148314061000

COTAS SIN TOLERANCIA DIN 7168-f

	GRADO TOLERANCIA	FINO	MEDIO	GRUESO
ANGULAR	HASTA 10 mm		±1°	±1° 30'
	MÁS DE 10 A 50 mm	±30'		±50'
	MÁS DE 50 A 120 mm	±20'		±25'
	MÁS DE 120 A 400 mm	±10'		±15'
	MÁS DE 400 mm	±5'		±10'

Material: . SUSTITUYE A: .

COMUN A	MODELO	Ud.	MODELO	Ud.	MODELO	Ud.	MODELO	Ud.	MODELO
	MFP-237-R6C	1							

A4 Nombre Fecha

Dibujado A.J.GONZALEZ Feb-2011

Modificado .

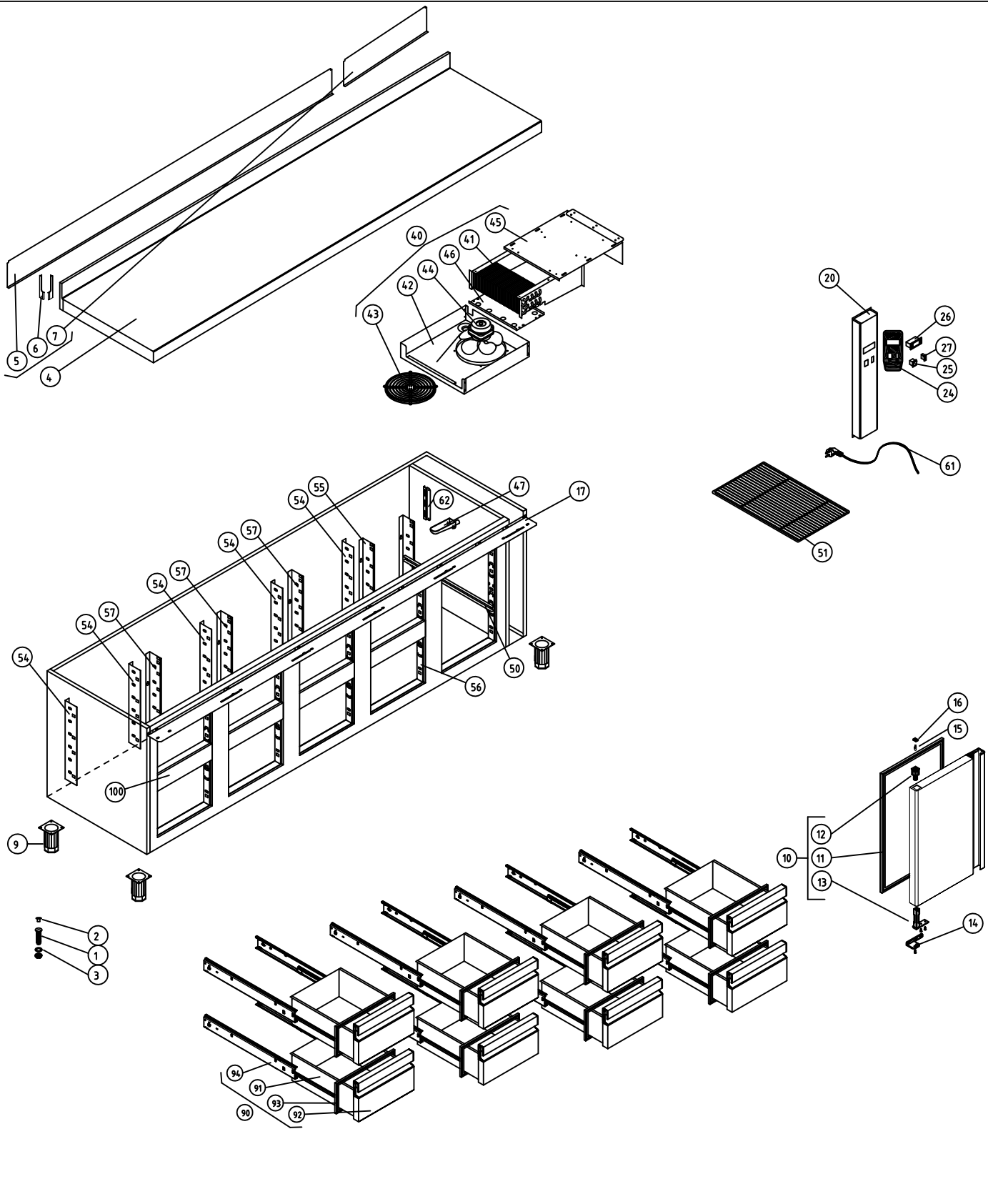


	GRADO TOLERANCIA	FINO	MEDIO	GRUESO
LINEAL	HASTA 3 mm	±0,05	±0,10	±0,15
	MÁS DE 3 A 6 mm	±0,05	±0,10	±0,20
	MÁS DE 6 A 30 mm	±0,10	±0,20	±0,50
	MÁS DE 30 A 120 mm	±0,15	±0,30	±0,80
	MÁS DE 120 A 400 mm	±0,20	±0,50	±1,20
	MÁS DE 400 A 1000 mm	±0,30	±0,80	±2,00
	MÁS DE 1000 A 2000 mm	±0,50	±1,20	±3,00

Escala 1:30

RECAMBIOS MFP-237-R6C/GN

Código máquina: .



M1 MESAS FRÍAS COD. PIEZA: 148314081000

COTAS SIN TOLERANCIA DIN 7168-f

ANGULAR	GRADO TOLERANCIA	FINO	MEDIO	GRUESO
	HASTA 10 mm		±1°	±1° 30'
	MÁS DE 10 A 50 mm	±30'		±50'
	MÁS DE 50 A 120 mm	±20'		±25'
	MÁS DE 120 A 400 mm	±10'		±15'
MÁS DE 400 mm	±5'		±10'	

Material: . SUSTITUYE A:
 Acabado: . SUSTITUIDO POR:

COMUN A	MODELO	Ud.	MODELO	Ud.	MODELO	Ud.	MODELO	Ud.	MODELO	Ud.
	MFP-237-R8C	1								

LINEAL	GRADO TOLERANCIA	FINO	MEDIO	GRUESO
	HASTA 3 mm	±0,05	±0,10	±0,15
	MÁS DE 3 A 6 mm	±0,05	±0,10	±0,20
	MÁS DE 6 A 30 mm	±0,10	±0,20	±0,50
	MÁS DE 30 A 120 mm	±0,15	±0,30	±0,80
MÁS DE 120 A 400 mm	±0,20	±0,50	±1,20	
MÁS DE 400 A 1000 mm	±0,30	±0,80	±2,00	
MÁS DE 1000 A 2000 mm	±0,50	±1,20	±3,00	

A4 Nombre Fecha
 Dibujado A.J.GONZALEZ Feb-2011
 Modificado .



Escala 1:30 RECAMBIOS MFP-237-R8C/GN Código máquina: