

DESPIECES

MESAS MFP-CAJONES

GASTRONORM



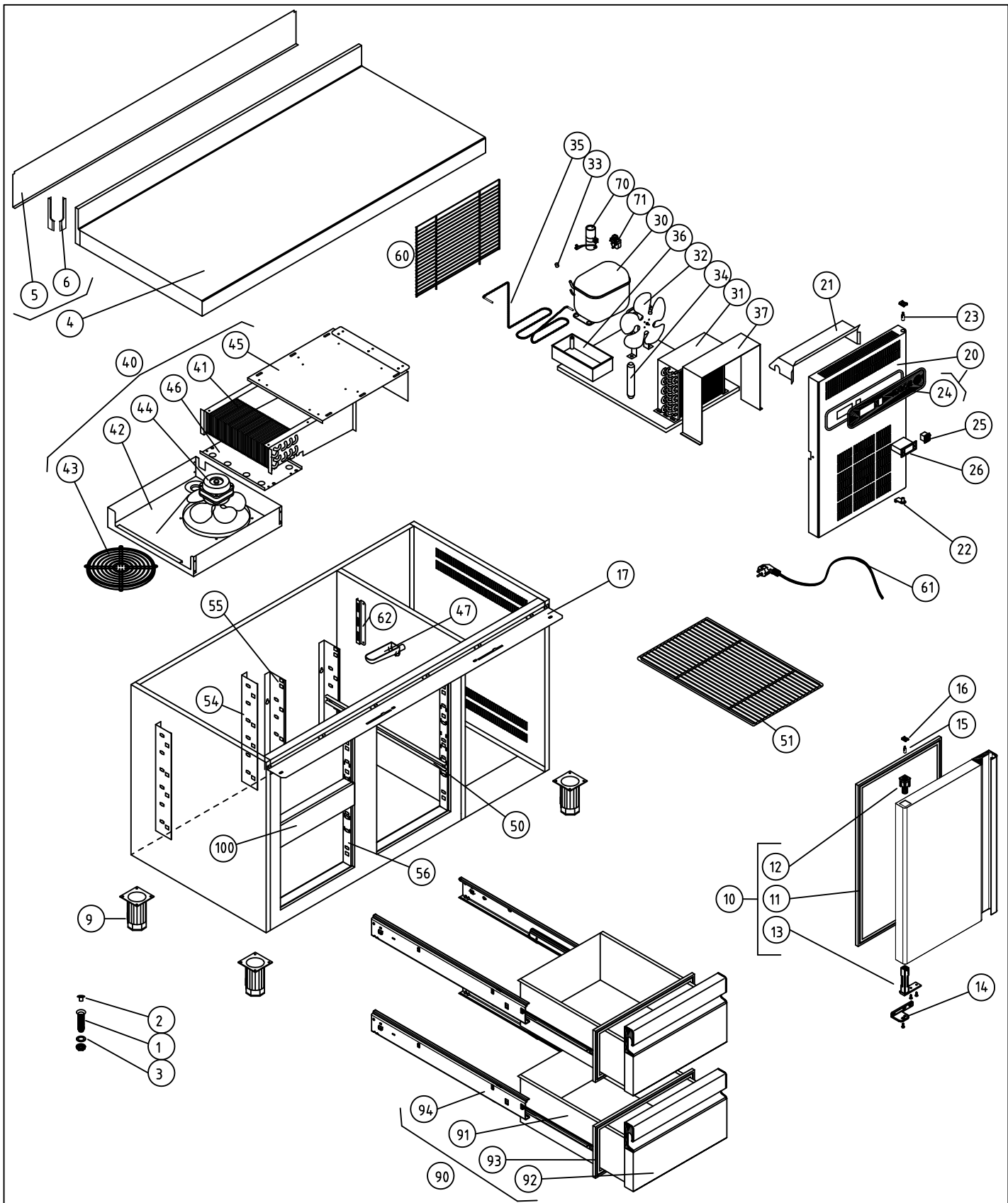
Rev.: Feb-2011


RECAMBIOS
MESAS
MFP-CAJONES
FEB-2011

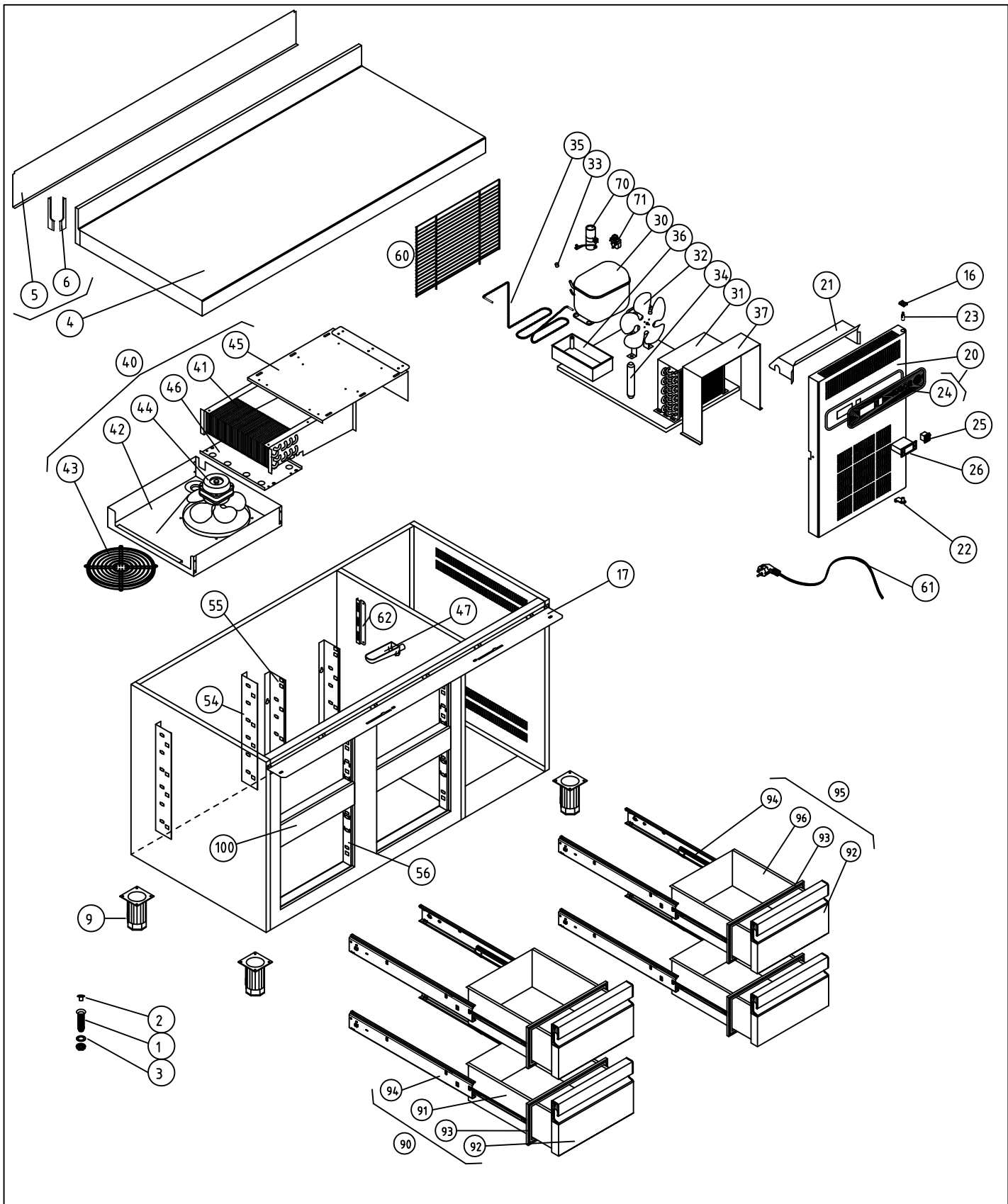


MODELOS

| Nº | CÓDIGO | DESCRIPCIÓN | MFP-135-2C/GN | MFP-135-4C/GN | MFP-180-2C/GN | MFP-180-4C/GN | MFP-180-6C/GN | MFP-225-2C/GN | MFP-225-4C/GN | MFP-225-6C/GN | MFP-225-8C/GN | MFP-270-2C/GN | MFP-270-4C/GN | MFP-270-6C/GN | MFP-270-8C/GN | MFP-270-10C/GN | MFP-102-R2C/GN | MFP-102-R4C/GN | MFP-147-R2C/GN | MFP-147-R4C/GN | MFP-147-R6C/GN | MFP-192-R2C/GN | MFP-192-R4C/GN | MFP-192-R6C/GN | MFP-192-R8C/GN | MFP-237-R2C/GN | MFP-237-R6C/GN | MFP-237-R8C/GN |
|-----|------------|-----------------------------------|---------------|---------------|---------------|---------------|---------------|---------------|---------------|---------------|---------------|---------------|---------------|---------------|---------------|----------------|----------------|----------------|----------------|----------------|----------------|----------------|----------------|----------------|----------------|----------------|----------------|----------------|
| 57 | M109050300 | CREMALL.RESP.DCHA.MFP | | 1 | 1 | 1 | 1 | 2 | 2 | 2 | 2 | 3 | 3 | 3 | 3 | | | | 1 | 1 | 1 | 2 | 2 | 2 | 2 | 3 | 3 | 3 |
| 60 | 6003010181 | REJ.RESP.GRUPO 387X280POLICARB | 1 | 1 | 1 | 1 | 1 | 1 | 1 | 1 | 1 | 1 | 1 | 1 | 1 | 1 | | | | | | | | | | | | |
| 61 | 6021390006 | MANG 3X1X2500 BL. SCHUKO 3T | 1 | 1 | 1 | 1 | 1 | 1 | 1 | 1 | 1 | 1 | 1 | 1 | 1 | 1 | 1 | 1 | 1 | 1 | 1 | 1 | 1 | 1 | 1 | 1 | 1 | 1 |
| 62 | M109050033 | PROT SONDA 175x49 | 1 | 1 | 1 | 1 | 1 | 1 | 1 | 1 | 1 | 1 | 1 | 1 | 1 | 1 | 1 | 1 | 1 | 1 | 1 | 1 | 1 | 1 | 1 | 1 | 1 | 1 |
| 70 | 6021010037 | CONDEN.ARRANQUE FR-117U5015 80 mF | 1 | 1 | 1 | 1 | 1 | | | | | | | | | | | | | | | | | | | | | |
| 70 | 6021010158 | CONDENSADOR COMP. NEK 6210Z | | | | | | 1 | 1 | 1 | 1 | 1 | 1 | 1 | 1 | | | | | | | | | | | | | |
| 71 | 6021010045 | RELE ARRANQ COMPR.FR-7.5G 6001 | 1 | 1 | | | | | | | | | | | | | | | | | | | | | | | | |
| 71 | 6021010025 | RELE ARRANQUE COMPRESOR FR-8,5G 2 | | | 1 | 1 | 1 | | | | | | | | | | | | | | | | | | | | | |
| 71 | 6021010156 | RELE ARRAN. COMP. NEK 6210Z | | | | | | 1 | 1 | 1 | 1 | 1 | 1 | 1 | 1 | 1 | | | | | | | | | | | | |
| 90 | M169120117 | CAJÓN MFP 1/2 | 2 | 3 | 2 | 4 | 5 | 2 | 4 | 6 | 7 | 2 | 4 | 6 | 8 | 9 | 2 | 3 | 2 | 4 | 5 | 2 | 4 | 6 | 7 | 2 | 6 | 8 |
| 91 | M109050101 | CAJON GASTRO 1º CASO 190 prof. | 2 | 3 | 2 | 4 | 5 | 2 | 4 | 6 | 7 | 2 | 4 | 6 | 8 | 9 | 2 | 3 | 2 | 4 | 5 | 2 | 4 | 6 | 7 | 2 | 6 | 8 |
| 92 | M169120118 | FRENTE CAJÓN MFP 1/2 | 2 | 4 | 2 | 4 | 6 | 2 | 4 | 6 | 8 | 2 | 4 | 6 | 8 | 10 | 2 | 4 | 2 | 4 | 6 | 2 | 4 | 6 | 8 | 2 | 6 | 8 |
| 93 | 6045010122 | BURLET CAJ 1/2 MFP 399X274 | 2 | 4 | 2 | 4 | 6 | 2 | 4 | 6 | 8 | 2 | 4 | 6 | 8 | 10 | 2 | 4 | 2 | 4 | 6 | 2 | 4 | 6 | 8 | 2 | 6 | 8 |
| 94 | 6033050006 | GUIA DE ACERO L550 BRILLO(JUEGO) | 2 | 4 | 2 | 4 | 6 | 2 | 4 | 6 | 8 | 2 | 4 | 6 | 8 | 10 | 2 | 4 | 2 | 4 | 6 | 2 | 4 | 6 | 8 | 2 | 6 | 8 |
| 95 | M169120119 | CAJÓN MFP 1/2LAD.GRUPO | | 1 | | | 1 | | | | 1 | | | | | 1 | | 1 | | | 1 | | | | 1 | | | |
| 96 | M109050102 | CAJON GASTRO 2º CASO 100 prof. | | 1 | | | 1 | | | | 1 | | | | | 1 | | 1 | | | 1 | | | | 1 | | | |
| 100 | M161130006 | FRONTI POSTIZO MFP CAJ MAGNETI | 1 | 2 | 1 | 2 | 3 | 1 | 2 | 3 | 4 | 1 | 2 | 3 | 4 | 5 | 1 | 2 | 1 | 2 | 3 | 1 | 2 | 3 | 4 | 1 | 3 | 4 |

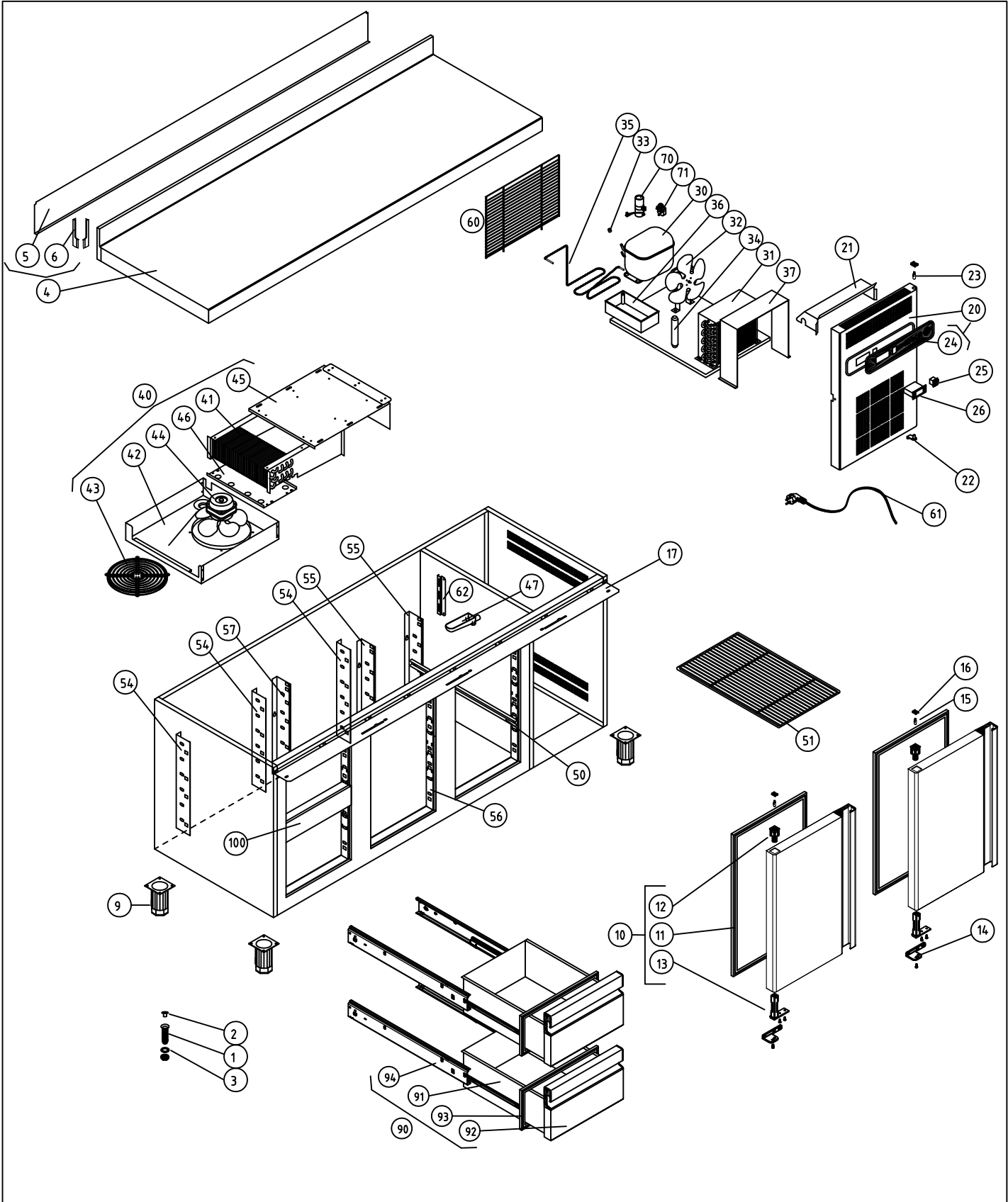



| | | | | | | | | | | | |
|---------------------------------|---------------------|-------------------------|-------|--------------------------|-------|--|-----|--------|-----|-----------------|--|
| M1 MESAS FRÍAS | | | | COD. PIEZA: 148311020000 | | | | | | | |
| COTAS SIN TOLERANCIA DIN 7168-f | | | | Material: . | | | | | | | |
| | | | | Acabado: . | | | | | | | |
| ANGULAR | GRADO TOLERANCIA | FINO | MEDIO | GRUESO | | | | | | | |
| | HASTA 10 mm | | ±1° | ±1° 30' | | | | | | | |
| | MAS DE 10 A 50 mm | | ±30' | ±50' | | | | | | | |
| | MAS DE 50 A 120 mm | | ±20' | ±25' | | | | | | | |
| | MAS DE 120 A 400 mm | | ±10' | ±15' | | | | | | | |
| MAS DE 400 mm | | ±5' | ±10' | | | | | | | | |
| LINEAL | GRADO TOLERANCIA | FINO | MEDIO | GRUESO | | | | | | | |
| | HASTA 3 mm | | ±0,05 | ±0,10 | ±0,15 | | | | | | |
| | MAS DE 3 A 6 mm | | ±0,05 | ±0,10 | ±0,20 | | | | | | |
| | MAS DE 6 A 30 mm | | ±0,10 | ±0,20 | ±0,50 | | | | | | |
| | MAS DE 30 A 120 mm | | ±0,15 | ±0,30 | ±0,80 | | | | | | |
| | MAS DE 120 A 400 mm | | ±0,20 | ±0,50 | ±1,20 | | | | | | |
| MAS DE 400 A 1000 mm | | ±0,30 | ±0,80 | ±2,00 | | | | | | | |
| MAS DE 1000 A 2000 mm | | ±0,50 | ±1,20 | ±3,00 | | | | | | | |
| COMUN A | | MODELO | Ud. | MODELO | Ud. | MODELO | Ud. | MODELO | Ud. | MODELO | |
| | | MFP-135-2C | 1 | | | | | | | | |
| A4 | | Nombre | | Fecha | |  F A G O R F R I | | | | | |
| Dibujado | | A.J.GONZALEZ | | Feb-2011 | | | | | | | |
| Modificado | | | | | | | | | | | |
| Escala | | RECAMBIOS MFP-135-2C/GN | | | | | | | | Código máquina: | |
| 1:22 | | | | | | | | | | | |

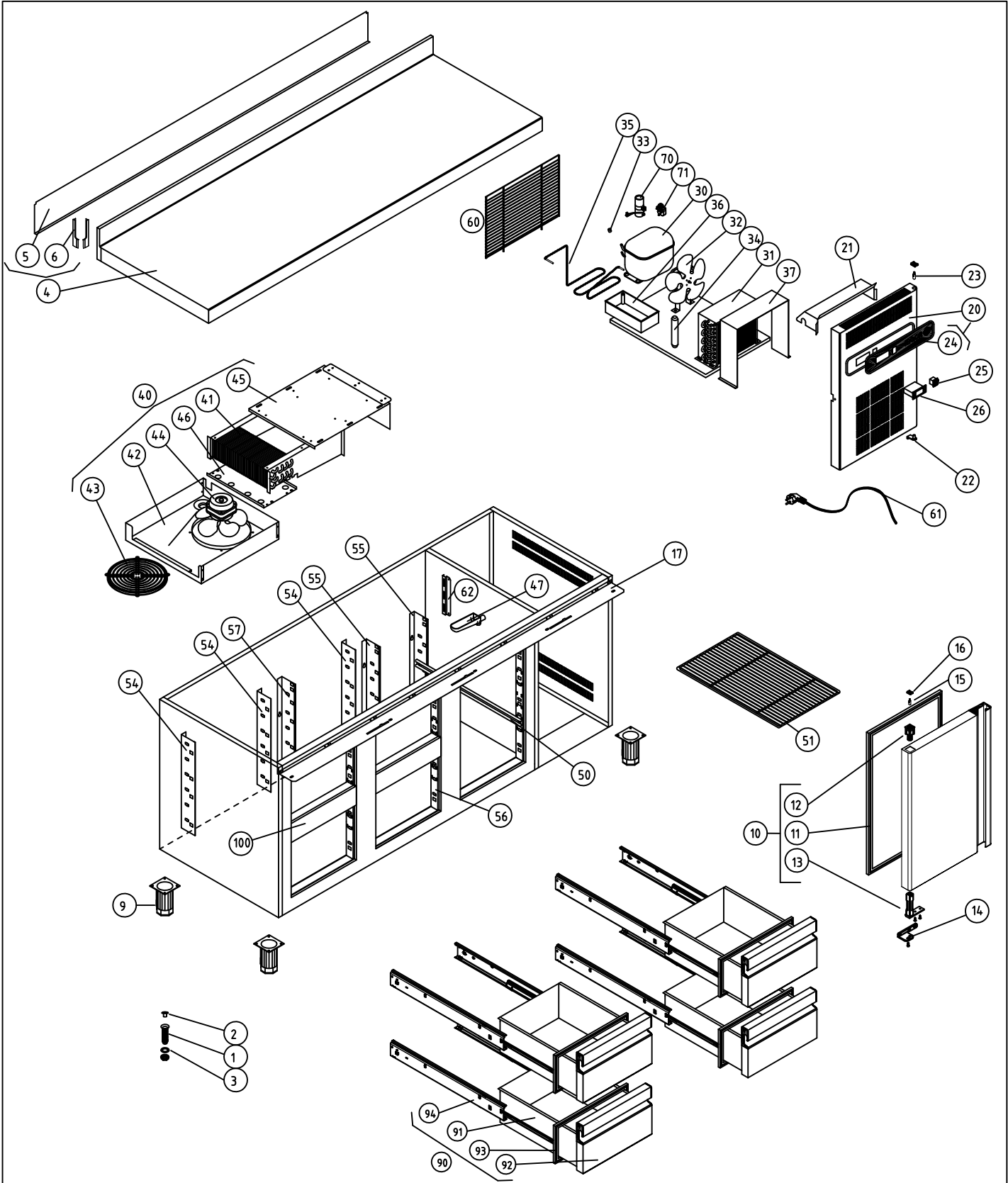


| | | | | | | | | | | | | | |
|---------------------------------|---------------------|-------|-------|---------|-----------------|--------------------------|--------|-----|--------------|-----------------|--------|-----|--------|
| M1 MESAS FRÍAS | | | | | | COD. PIEZA: 148311040000 | | | | | | | |
| COTAS SIN TOLERANCIA DIN 7168-f | | | | | | Material: . | | | | | | | |
| ANGULAR | GRADO TOLERANCIA | FINO | MEDIO | GRUESO | Acabado: . | | | | SUSTITUYE A: | | | | |
| | HASTA 10 mm | | ±1° | ±1° 30' | SUSTITUIDO POR: | | | | | | | | |
| | MAS DE 10 A 50 mm | | ±30' | ±50' | MODELO | Ud. | MODELO | Ud. | MODELO | Ud. | MODELO | Ud. | MODELO |
| | MAS DE 50 A 120 mm | | ±20' | ±25' | MFP-135-4C | 1 | | | | | | | |
| | MAS DE 120 A 400 mm | | ±10' | ±15' | | | | | | | | | |
| MAS DE 400 mm | | ±5' | ±10' | | | | | | | | | | |
| LINEAL | GRADO TOLERANCIA | FINO | MEDIO | GRUESO | COMUN A | | | | | | | | |
| | HASTA 3 mm | | ±0,05 | ±0,10 | ±0,15 | A4 | | | | Nombre | | | |
| | MAS DE 3 A 6 mm | | ±0,05 | ±0,10 | ±0,20 | Dibujado | | | | A.J.GONZALEZ | | | |
| | MAS DE 6 A 30 mm | | ±0,10 | ±0,20 | ±0,50 | Modificado | | | | Fecha | | | |
| | MAS DE 30 A 120 mm | | ±0,15 | ±0,30 | ±0,80 | Escala | | | | 1:22 | | | |
| | MAS DE 120 A 400 mm | | ±0,20 | ±0,50 | ±1,20 | RECAMBIOS MFP-135-4C/GN | | | | Código máquina: | | | |
| MAS DE 400 A 1000 mm | | ±0,30 | ±0,80 | ±2,00 | | | | | | | | | |
| MAS DE 1000 A 2000 mm | | ±0,50 | ±1,20 | ±3,00 | | | | | | | | | |





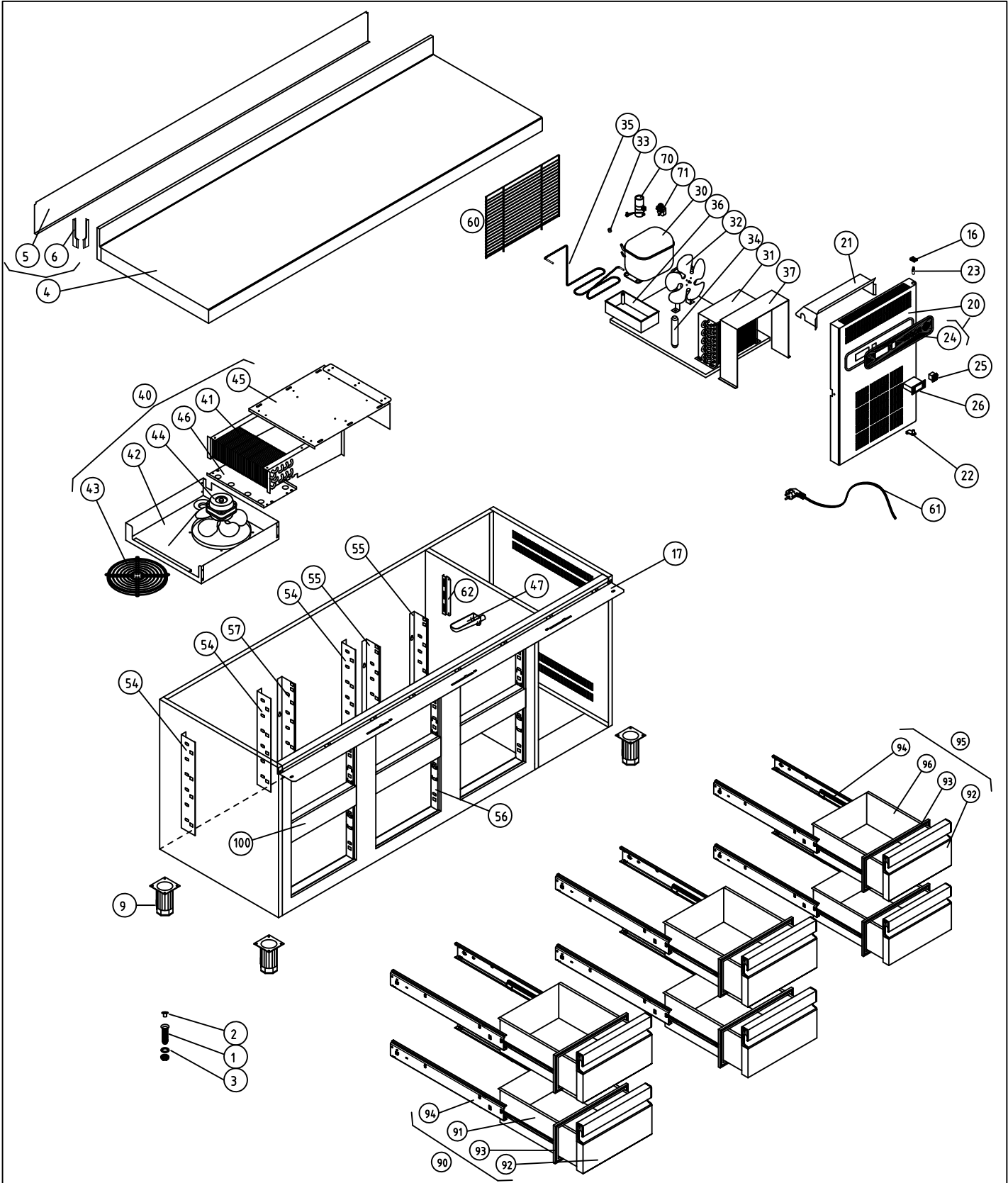
| | | | | | | | | | |
|---------------------------------|--------------------|------|-------|--------------------------|-------|--------------|--|---|--|
| M1 MESAS FRIAS | | | | COD. PIEZA: 148312020000 | | | | | |
| COTAS SIN TOLERANCIA DIN 7168-f | | | | Material: . | | | | | |
| SUSTITUYE A: | | | | SUSTITUIDO POR: | | | | | |
| ANGULAR | GRADO TOLERANCIA | FINO | MEDIO | GRUESO | | | | | |
| | HASTA 10 mm | | ±1° | ±1° 30' | | | | | |
| | MAS DE 10 A 50 mm | | ±30' | ±50' | | | | | |
| | MAS DE 50 A 120 mm | | ±20' | ±25' | | | | | |
| LINEAL | GRADO TOLERANCIA | FINO | MEDIO | GRUESO | | | | | |
| | HASTA 3 mm | | ±0,05 | ±0,10 | ±0,15 | | | | |
| | MAS DE 3 A 6 mm | | ±0,05 | ±0,10 | ±0,20 | | | | |
| | MAS DE 6 A 30 mm | | ±0,10 | ±0,20 | ±0,50 | | | | |
| | | | | A4 | | Nombre | | Fecha | |
| | | | | Dibujado | | A.J.GONZALEZ | | Feb-2011 | |
| | | | | Modificado | | | | | |
| | | | | Escala | | 1:25 | | RECAAMBIOS MFP-180-2C/GN | |
| | | | | | | | | FAGOR  | |
| | | | | | | | | Código máquina: | |



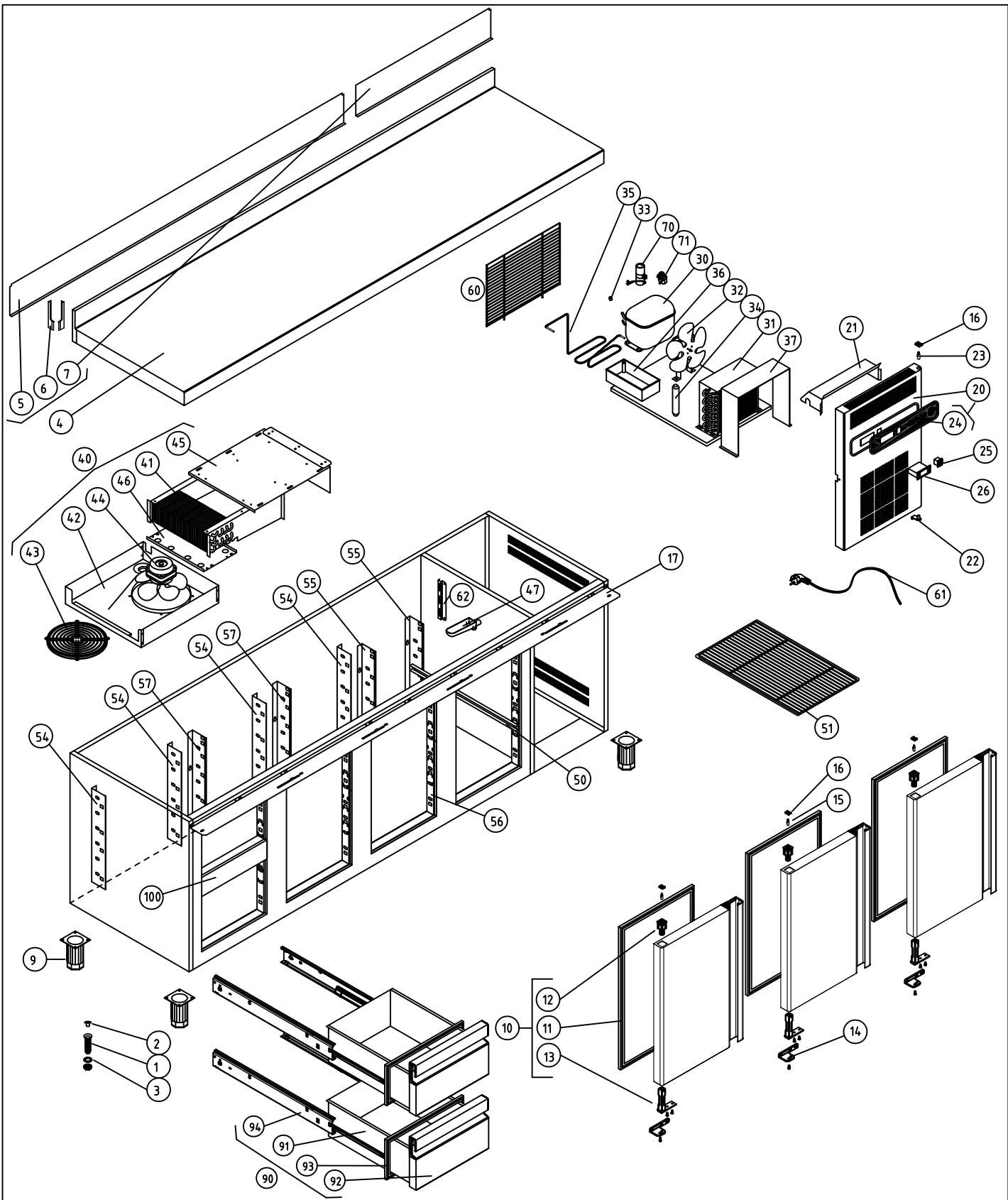
| | | | | | | | | | | | |
|---------------------------------|---------------------|-------|-------|--------------------------|-----------------|--------------------------|--------------|--------------|----------|-----|--------|
| M1 MESAS FRIAS | | | | COD. PIEZA: 148312040000 | | | | | | | |
| COTAS SIN TOLERANCIA DIN 7168-f | | | | Material: . | | | | | | | |
| ANGULAR | GRADO TOLERANCIA | FINO | MEDIO | GRUESO | Acabado: . | | | SUSTITUYE A: | | | |
| | HASTA 10 mm | | ±1° | ±1° 30' | SUSTITUIDO POR: | | | | | | |
| | MAS DE 10 A 50 mm | | ±30' | ±50' | MODELO | Ud. | MODELO | Ud. | MODELO | Ud. | MODELO |
| | MAS DE 50 A 120 mm | | ±20' | ±25' | MFP-180-4C | 1 | | | | | |
| LINEAL | MAS DE 120 A 400 mm | | ±10' | ±15' | | | | | | | |
| | MAS DE 400 mm | | ±5' | ±10' | | | | | | | |
| | GRADO TOLERANCIA | FINO | MEDIO | GRUESO | A4 | | Nombre | | Fecha | | |
| | HASTA 3 mm | ±0,05 | ±0,10 | ±0,15 | Dibujado | | A.J.GONZALEZ | | Feb-2011 | | |
| | MAS DE 3 A 6 mm | ±0,05 | ±0,10 | ±0,20 | Modificado | | | | | | |
| MAS DE 6 A 30 mm | ±0,10 | ±0,20 | ±0,50 | Escala | | RECAAMBIOS MFP-180-4C/GN | | | | | |
| MAS DE 30 A 120 mm | ±0,15 | ±0,30 | ±0,80 | 1:25 | | | | | | | |
| MAS DE 120 A 400 mm | ±0,20 | ±0,50 | ±1,20 | | | | | | | | |
| MAS DE 400 A 1000 mm | ±0,30 | ±0,80 | ±2,00 | | | Código máquina: | | | | | |
| MAS DE 1000 A 2000 mm | ±0,50 | ±1,20 | ±3,00 | | | | | | | | |




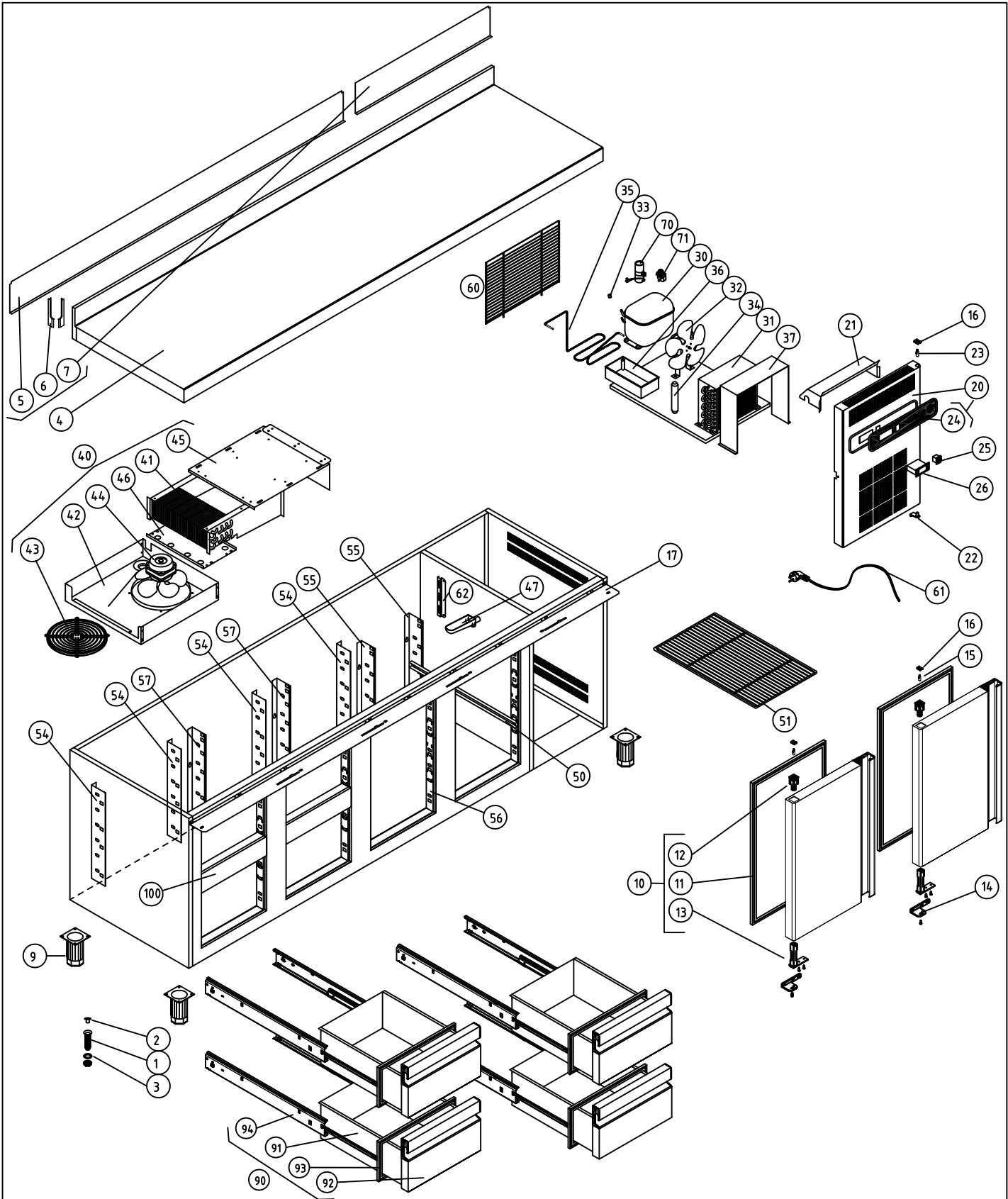
F A G O R I




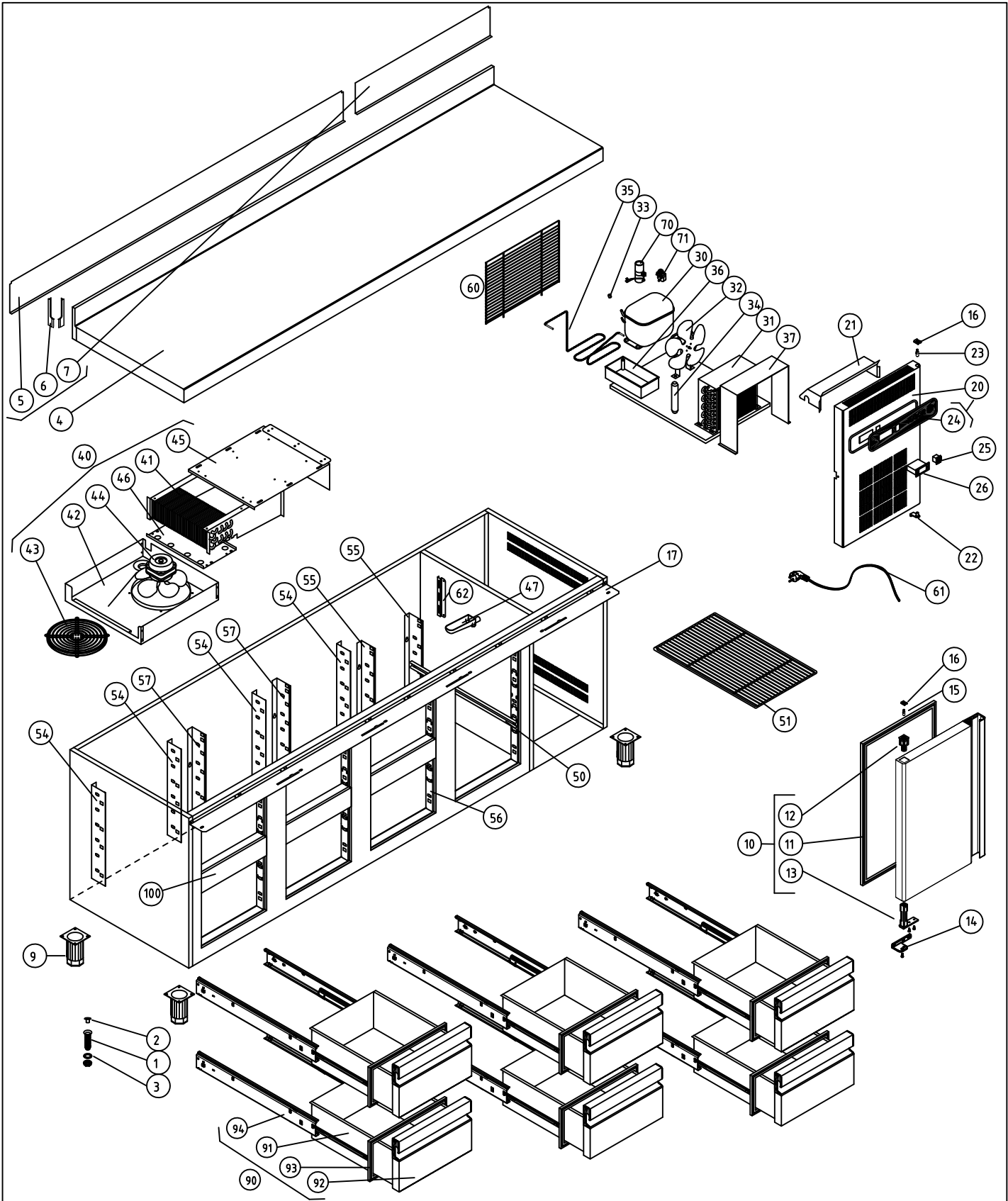
| | | | | | | | | |
|---------------------------------|---------------------|-------|-------|--------------------------|--------------------------|-----|--------------|-----------------|
| M1 MESAS FRIAS | | | | COD. PIEZA: 148312060000 | | | | |
| COTAS SIN TOLERANCIA DIN 7168-f | | | | Material: . | | | | |
| ANGULAR | GRADO TOLERANCIA | FINO | MEDIO | GRUESO | Acabado: . | | | SUSTITUYE A: |
| | HASTA 10 mm | | ±1° | ±1° 30' | SUSTITUIDO POR: | | | |
| | MAS DE 10 A 50 mm | | ±30' | ±50' | MODELO | Ud. | MODELO | Ud. |
| | MAS DE 50 A 120 mm | | ±20' | ±25' | MFP-180-6C | 1 | | |
| MAS DE 120 A 400 mm | | ±10' | ±15' | | | | | |
| MAS DE 400 mm | | ±5' | ±10' | | | | | |
| LINEAL | GRADO TOLERANCIA | FINO | MEDIO | GRUESO | A4 | | Nombre | |
| | HASTA 3 mm | ±0,05 | ±0,10 | ±0,15 | Dibujado | | A.J.GONZALEZ | |
| | MAS DE 3 A 6 mm | ±0,05 | ±0,10 | ±0,20 | Modificado | | Fecha | |
| | MAS DE 6 A 30 mm | ±0,10 | ±0,20 | ±0,50 | Escala | | Feb-2011 | |
| | MAS DE 30 A 120 mm | ±0,15 | ±0,30 | ±0,80 | RECAAMBIOS MFP-180-6C/GN | | | |
| | MAS DE 120 A 400 mm | ±0,20 | ±0,50 | ±1,20 | | | | |
| MAS DE 400 A 1000 mm | ±0,30 | ±0,80 | ±2,00 | | | | | |
| MAS DE 1000 A 2000 mm | ±0,50 | ±1,20 | ±3,00 | | | | | |
| | | | | FAGOR | | | | Código máquina: |



| | | | | | | | | | | | |
|---------------------------------|---------------------|-------|-------|------------|--------------------------|------|--------------|--------------------------|----------|-----------------|--|
| M1 MESAS FRIAS | | | | | COD. PIEZA: 148313020000 | | | | | | |
| COTAS SIN TOLERANCIA DIN 7168-f | | | | | Material: . | | | | | | |
| ANGULAR | GRADO TOLERANCIA | FINO | MEDIO | GRUESO | Acabado: . | | | | | | |
| | HASTA 10 mm | | ±1° | ±1° 30' | SUSTITUYE A: | | | | | | |
| | MAS DE 10 A 50 mm | | ±30' | ±50' | SUSTITUIDO POR: | | | | | | |
| | MAS DE 50 A 120 mm | | ±20' | ±25' | MODELO | Ud. | MODELO | Ud. | MODELO | Ud. | MODELO |
| LINEAL | MAS DE 120 A 400 mm | | ±10' | ±15' | MFP-225-2C | 1 | | | | | |
| | MAS DE 400 mm | | ±5' | ±10' | | | | | | | |
| | GRADO TOLERANCIA | FINO | MEDIO | GRUESO | A4 | | Nombre | | Fecha | |  F A G O R I |
| | HASTA 3 mm | ±0,05 | ±0,10 | ±0,15 | Dibujado | | A.J.GONZALEZ | | Feb-2011 | | |
| MAS DE 3 A 6 mm | ±0,05 | ±0,10 | ±0,20 | Modificado | | | | | | | |
| MAS DE 6 A 30 mm | ±0,10 | ±0,20 | ±0,50 | Escala | | 1:25 | | RECAAMBIOS MFP-225-2C/GN | | Código máquina: | |
| MAS DE 30 A 120 mm | ±0,15 | ±0,30 | ±0,80 | | | | | | | | |
| MAS DE 120 A 400 mm | ±0,20 | ±0,50 | ±1,20 | | | | | | | | |
| MAS DE 400 A 1000 mm | ±0,30 | ±0,80 | ±2,00 | | | | | | | | |
| MAS DE 1000 A 2000 mm | ±0,50 | ±1,20 | ±3,00 | | | | | | | | |



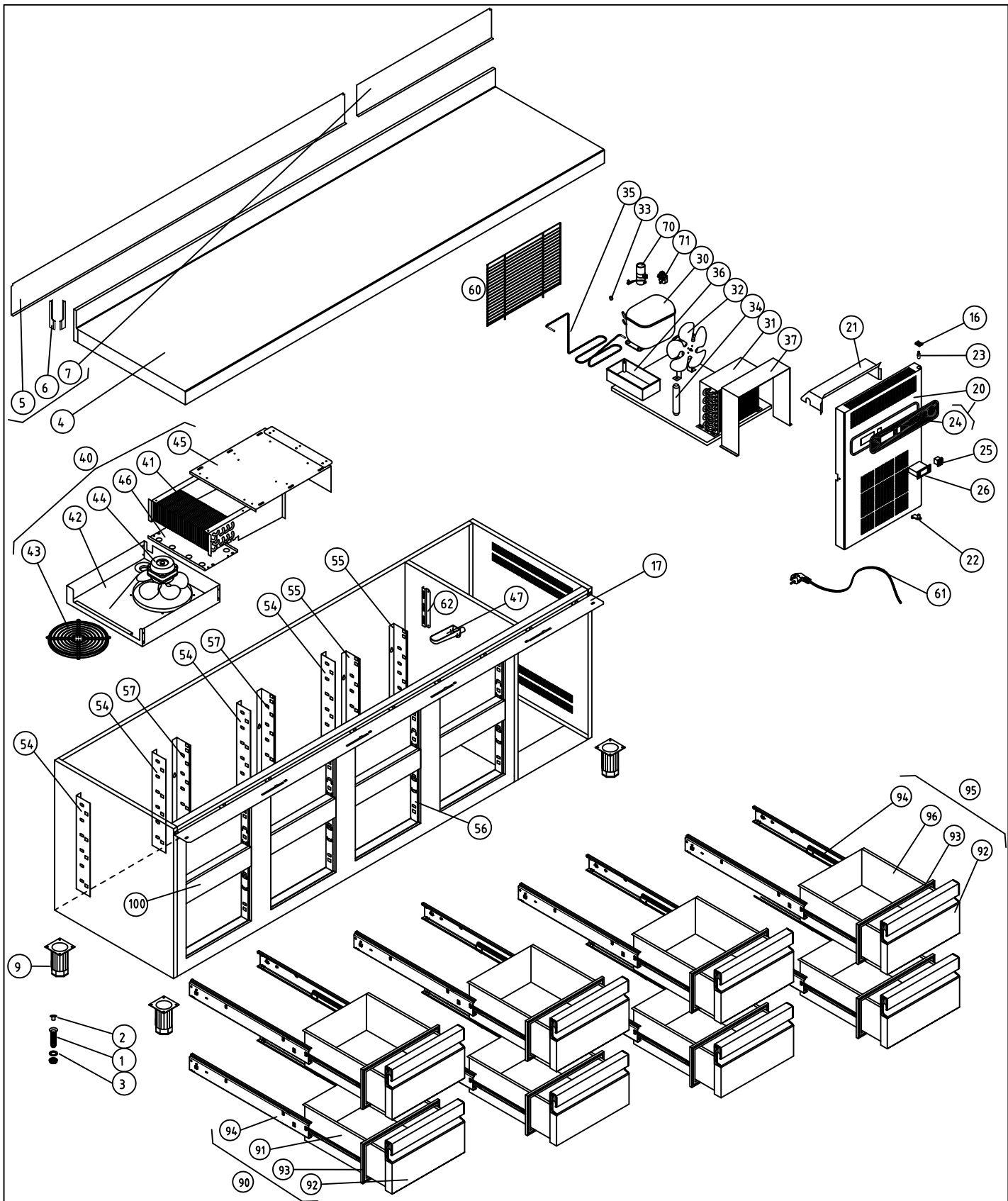
| | | | | | | | | | | | | | |
|---------------------------------|-----------------------|------|-------|---------|--------------------------|--------------------------|--------|--------------|--------|-----------------|--------|---|--|
| M1 MESAS FRIAS | | | | | COD. PIEZA: 148313040000 | | | | | | | | |
| COTAS SIN TOLERANCIA DIN 7168-f | | | | | Material: . | | | | | | | | |
| | | | | | Acabado: . | | | | | | | | |
| ANGULAR | GRADO TOLERANCIA | FINO | MEDIO | GRUESO | | | | | | | | | |
| | HASTA 10 mm | | ±1° | ±1° 30' | | | | | | | | | |
| | MAS DE 10 A 50 mm | | ±30' | ±50' | | | | | | | | | |
| | MAS DE 50 A 120 mm | | ±20' | ±25' | | | | | | | | | |
| COMUN A | MAS DE 120 A 400 mm | | ±10' | ±15' | MODELO | Ud. | MODELO | Ud. | MODELO | Ud. | MODELO | Ud. | |
| | MAS DE 400 mm | | ±5' | ±10' | MFP-225-4C | 1 | | | | | | | |
| | | | | | | | | | | | | | |
| LINEAL | GRADO TOLERANCIA | FINO | MEDIO | GRUESO | | | | | | | | | |
| | HASTA 3 mm | | ±0,05 | ±0,10 | ±0,15 | A4 | | Nombre | | Fecha | | | |
| | MAS DE 3 A 6 mm | | ±0,05 | ±0,10 | ±0,20 | Dibujado | | A.J.GONZALEZ | | Feb-2011 | | | |
| | MAS DE 6 A 30 mm | | ±0,10 | ±0,20 | ±0,50 | Modificado | | | | | | | |
| | MAS DE 30 A 120 mm | | ±0,15 | ±0,30 | ±0,80 | Escala | | 1:25 | | | | | |
| | MAS DE 120 A 400 mm | | ±0,20 | ±0,50 | ±1,20 | RECAAMBIOS MFP-225-4C/GN | | | | | | | |
| | MAS DE 400 A 1000 mm | | ±0,30 | ±0,80 | ±2,00 | | | | | | | | |
| | MAS DE 1000 A 2000 mm | | ±0,50 | ±1,20 | ±3,00 | | | | | | | | |
| | | | | | | | | | | SUSTITUYE A: | | | |
| | | | | | | | | | | SUSTITUIDO POR: | | | |
| | | | | | | | | | | FAGOR | |  | |
| | | | | | | | | | | F A G O R I | | Código máquina: | |




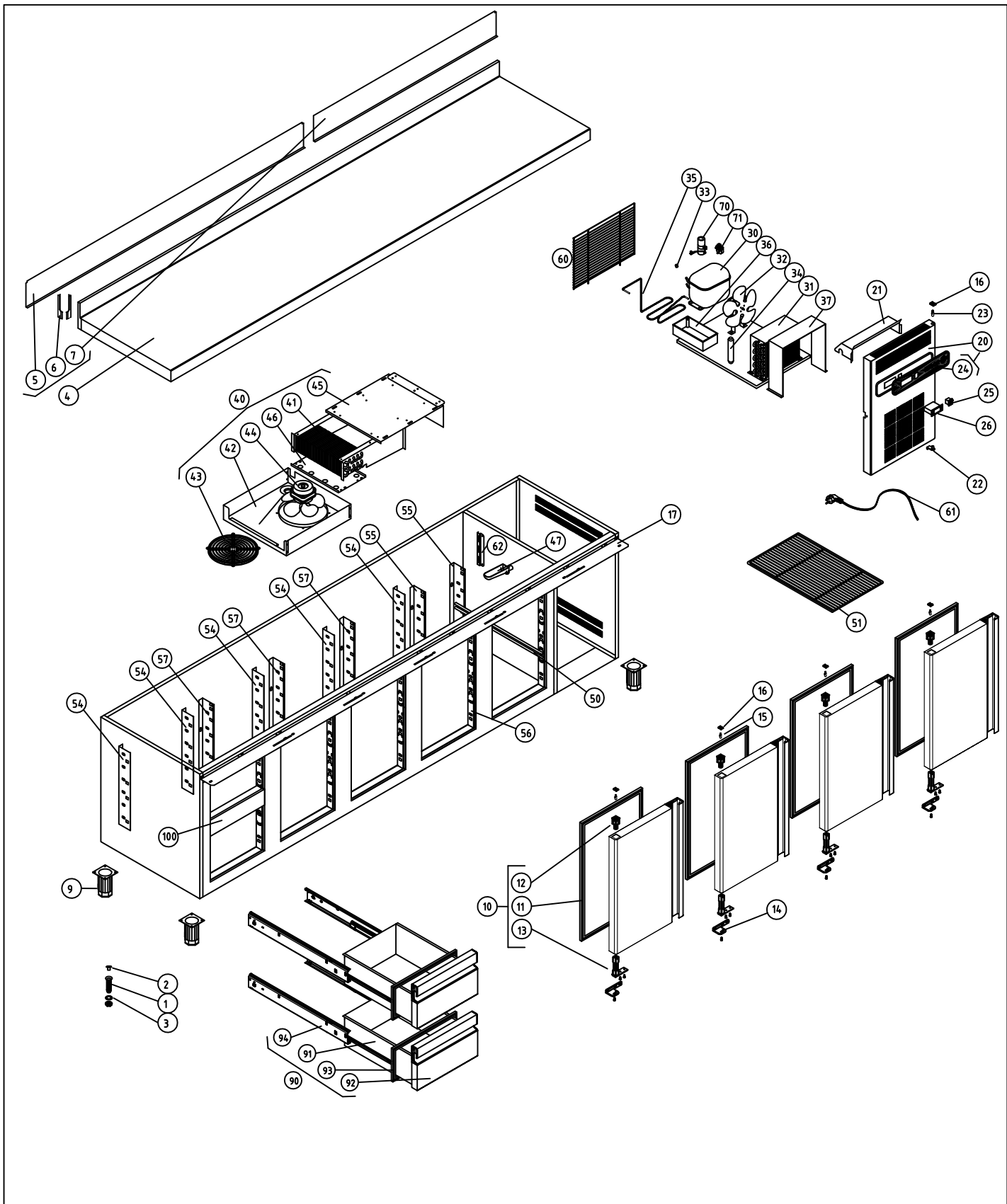
| | | | | | | | | | | | |
|---------------------------------|--------------------|------|-------|--------------------------|-------|--------|-----|--------------------------|-----|--------|-----|
| M1 MESAS FRIAS | | | | COD. PIEZA: 148313060000 | | | | | | | |
| COTAS SIN TOLERANCIA DIN 7168-f | | | | Material: . | | | | | | | |
| SUSTITUYE A: | | | | SUSTITUIDO POR: | | | | | | | |
| ANGULAR | GRADO TOLERANCIA | FINO | MEDIO | GRUESO | | | | | | | |
| | HASTA 10 mm | | ±1° | ±1° 30' | | | | | | | |
| | MAS DE 10 A 50 mm | | ±30' | ±50' | | | | | | | |
| | MAS DE 50 A 120 mm | | ±20' | ±25' | | | | | | | |
| LINEAL | GRADO TOLERANCIA | FINO | MEDIO | GRUESO | | | | | | | |
| | HASTA 3 mm | | ±0,05 | ±0,10 | ±0,15 | | | | | | |
| | MAS DE 3 A 6 mm | | ±0,05 | ±0,10 | ±0,20 | | | | | | |
| | MAS DE 6 A 30 mm | | ±0,10 | ±0,20 | ±0,50 | | | | | | |
| | | | | COMUN A | | | | | | | |
| | | | | MODELO | Ud. | MODELO | Ud. | MODELO | Ud. | MODELO | Ud. |
| | | | | MFP-225-6C | 1 | | | | | | |
| | | | | A4 | | | | Nombre | | | |
| | | | | Dibujado | | | | Fecha | | | |
| | | | | A.J.GONZALEZ | | | | Feb-2011 | | | |
| | | | | Modificado | | | | | | | |
| | | | | Escala | | | | | | | |
| | | | | 1:25 | | | | RECAAMBIOS MFP-225-6C/GN | | | |
| | | | | | | | | Código máquina: | | | |



F A G O R I



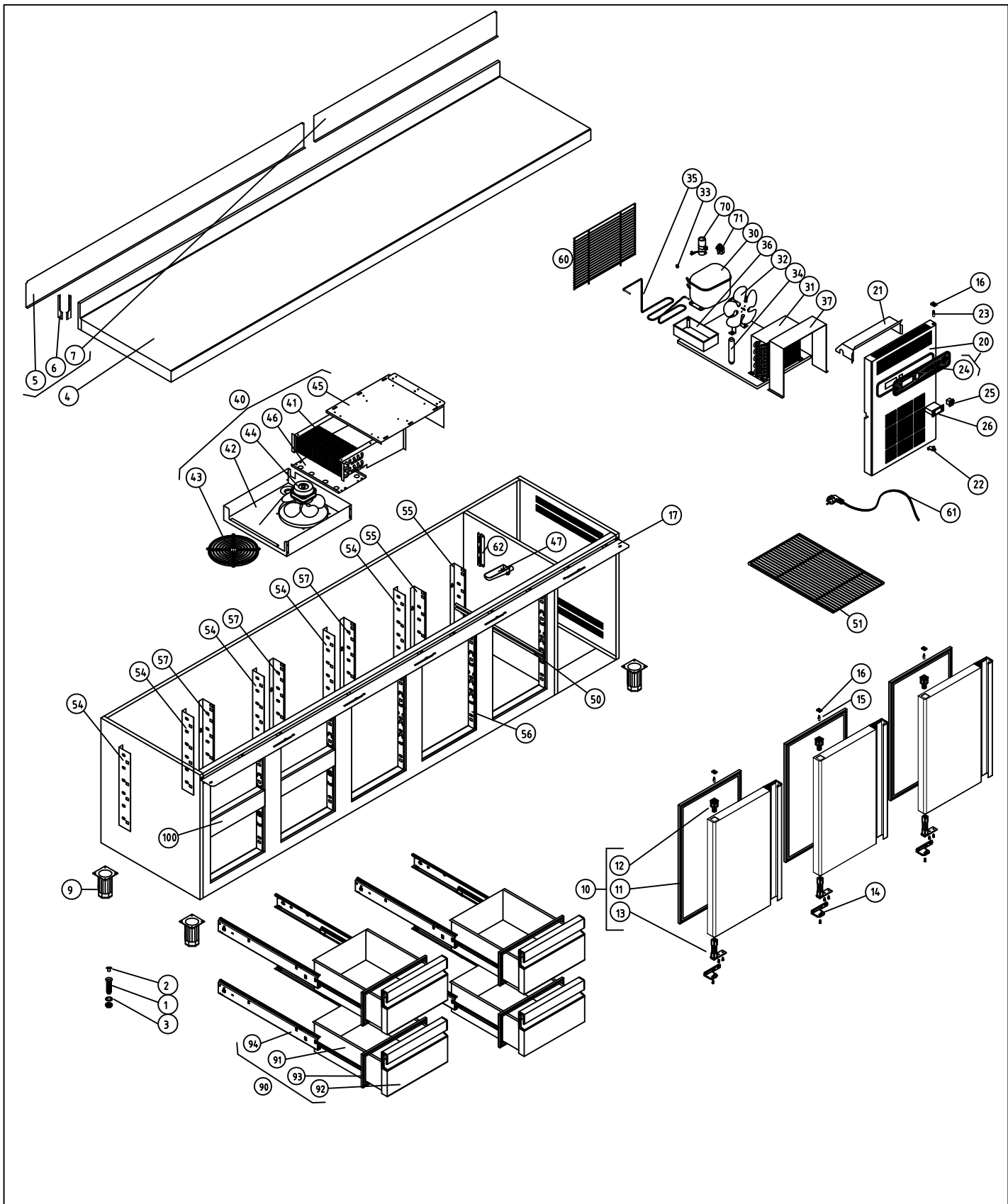
| | | | | | | | | | | | | | | |
|---------------------------------|-----------------------|------|-------|---------|--------------------------|-----|--------------|-----|-------------------------|-----------------|--|-----|--------|-----|
| M1 MESAS FRIAS | | | | | COD. PIEZA: 148313080000 | | | | | | | | | |
| COTAS SIN TOLERANCIA DIN 7168-f | | | | | Material: . | | | | | | | | | |
| | | | | | Acabado: . | | | | | | | | | |
| ANGULAR | GRADO TOLERANCIA | FINO | MEDIO | GRUESO | | | | | | | | | | |
| | HASTA 10 mm | | ±1° | ±1° 30' | | | | | | | | | | |
| | MAS DE 10 A 50 mm | | ±30' | ±50' | | | | | | | | | | |
| | MAS DE 50 A 120 mm | | ±20' | ±25' | | | | | | | | | | |
| | MAS DE 120 A 400 mm | | ±10' | ±15' | | | | | | | | | | |
| | MAS DE 400 mm | | ±5' | ±10' | | | | | | | | | | |
| LINEAL | GRADO TOLERANCIA | FINO | MEDIO | GRUESO | | | | | | | | | | |
| | HASTA 3 mm | | ±0,05 | ±0,10 | ±0,15 | | | | | | | | | |
| | MAS DE 3 A 6 mm | | ±0,05 | ±0,10 | ±0,20 | | | | | | | | | |
| | MAS DE 6 A 30 mm | | ±0,10 | ±0,20 | ±0,50 | | | | | | | | | |
| | MAS DE 30 A 120 mm | | ±0,15 | ±0,30 | ±0,80 | | | | | | | | | |
| | MAS DE 120 A 400 mm | | ±0,20 | ±0,50 | ±1,20 | | | | | | | | | |
| | MAS DE 400 A 1000 mm | | ±0,30 | ±0,80 | ±2,00 | | | | | | | | | |
| | MAS DE 1000 A 2000 mm | | ±0,50 | ±1,20 | ±3,00 | | | | | | | | | |
| | | | | | SUSTITUYE A: | | | | | | | | | |
| | | | | | SUSTITUIDO POR: | | | | | | | | | |
| | | | | | MODELO | Ud. | MODELO | Ud. | MODELO | Ud. | MODELO | Ud. | MODELO | Ud. |
| | | | | | MFP-225-8C | 1 | | | | | | | | |
| | | | | | A4 | | Nombre | | Fecha | |  F A G O R I | | | |
| | | | | | Dibujado | | A.J.GONZALEZ | | Feb-2011 | | | | | |
| | | | | | Modificado | | | | | | | | | |
| | | | | | Escala | | 1:25 | | RECAAMBOS MFP-225-8C/GN | | | | | |
| | | | | | | | | | | Código máquina: | | | | |




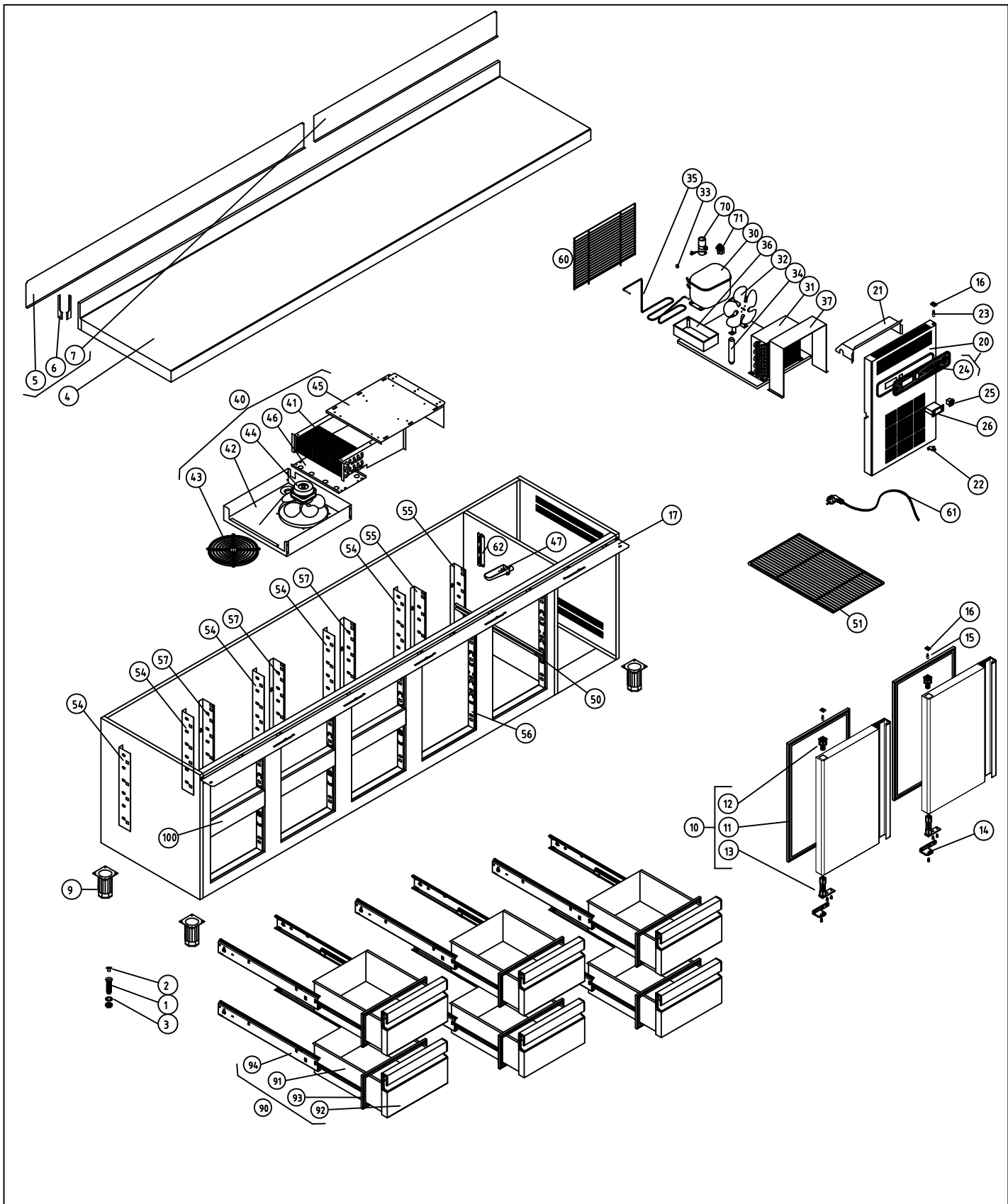
| | | | | | | | | | | | |
|---------------------------------|---------------------|-------|-------|--------------------------|-----------------|------------|--------------------------|--------------|-----------------|----------|--------|
| M1 MESAS FRIAS | | | | COD. PIEZA: 148314020000 | | | | | | | |
| COTAS SIN TOLERANCIA DIN 7168-f | | | | Material: . | | | | | | | |
| ANGULAR | GRADO TOLERANCIA | FINO | MEDIO | GRUESO | Acabado: . | | | | | | |
| | HASTA 10 mm | | ±1° | ±1° 30' | SUSTITUYE A: | | | | | | |
| | MAS DE 10 A 50 mm | | ±30' | ±50' | SUSTITUIDO POR: | | | | | | |
| | MAS DE 50 A 120 mm | | ±20' | ±25' | MODELO | Ud. | MODELO | Ud. | MODELO | Ud. | MODELO |
| | MAS DE 120 A 400 mm | | ±10' | ±15' | MFP-270-2C | 1 | | | | | |
| MAS DE 400 mm | | ±5' | ±10' | | | | | | | | |
| LINEAL | GRADO TOLERANCIA | FINO | MEDIO | GRUESO | COMUN A | | | | | | |
| | HASTA 3 mm | | ±0,05 | ±0,10 | ±0,15 | A4 | | Nombre | | Fecha | |
| | MAS DE 3 A 6 mm | | ±0,05 | ±0,10 | ±0,20 | Dibujado | | A.J.GONZALEZ | | Feb-2011 | |
| | MAS DE 6 A 30 mm | | ±0,10 | ±0,20 | ±0,50 | Modificado | | | | | |
| | MAS DE 30 A 120 mm | | ±0,15 | ±0,30 | ±0,80 | Escala | | | | | |
| MAS DE 120 A 400 mm | | ±0,20 | ±0,50 | ±1,20 | 1:30 | | RECAAMBIOS MFP-270-2C/GN | | | | |
| MAS DE 400 A 1000 mm | | ±0,30 | ±0,80 | ±2,00 | | | | | Código máquina: | | |
| MAS DE 1000 A 2000 mm | | ±0,50 | ±1,20 | ±3,00 | | | | | | | |




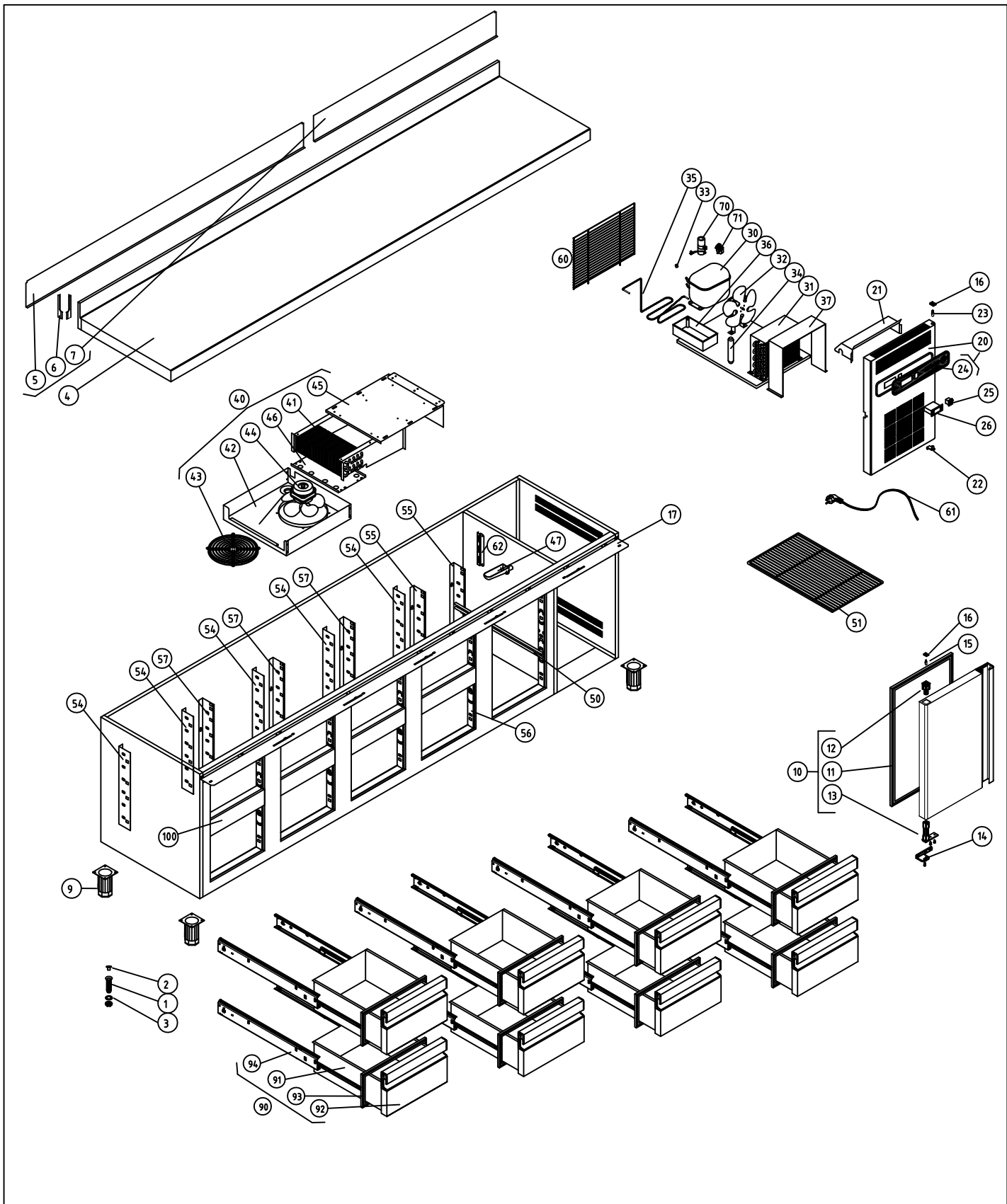
F A G O R I




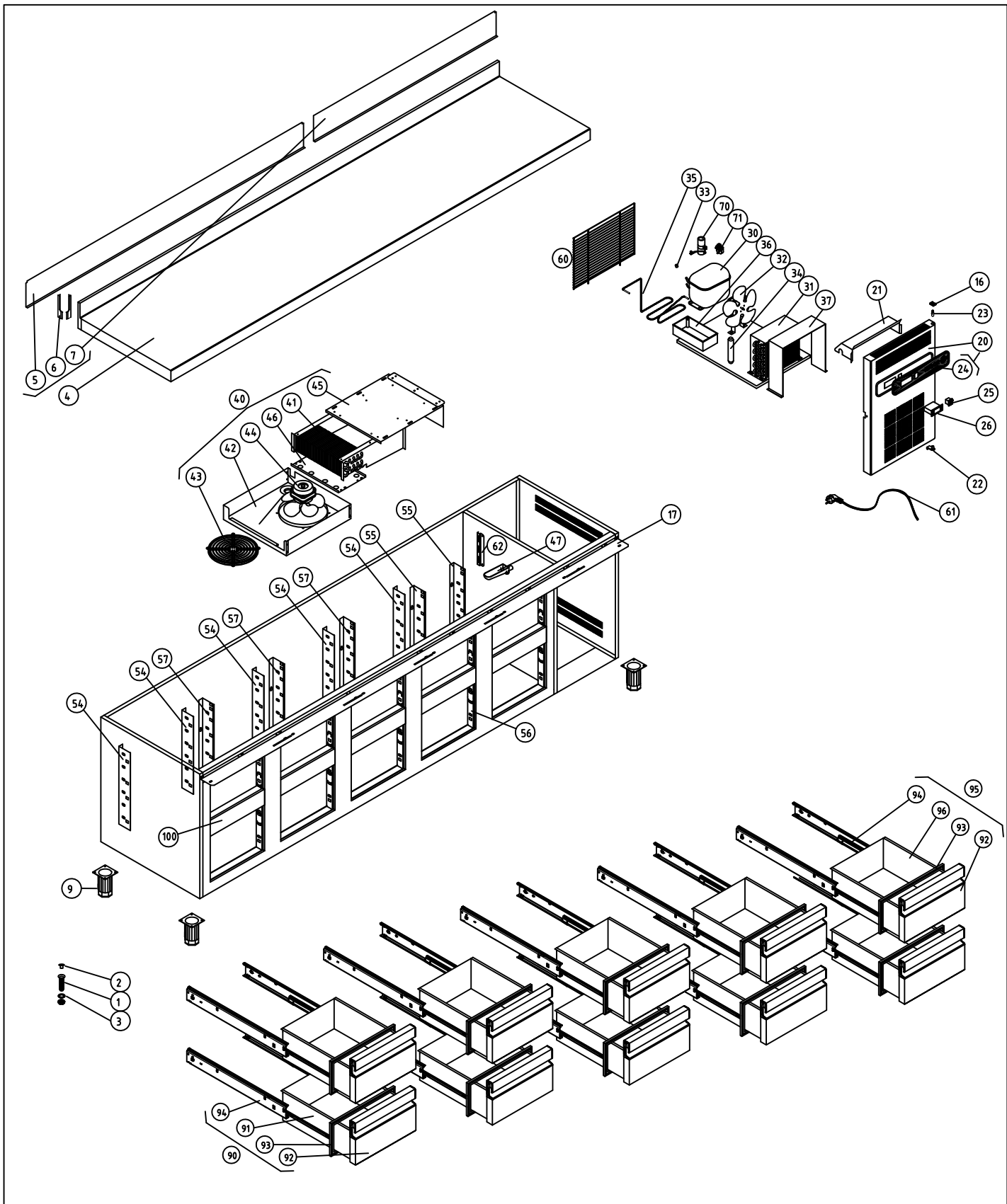
| | | | | | | | | |
|---------------------------------|---------------------|-------|-------|--------------------------|-----------------|------------|--------------------------|---|
| M1 MESAS FRIAS | | | | COD. PIEZA: 148314040000 | | | | |
| COTAS SIN TOLERANCIA DIN 7168-f | | | | Material: . | | | | |
| ANGULAR | GRADO TOLERANCIA | FINO | MEDIO | GRUESO | Acabado: . | | | SUSTITUYE A: |
| | HASTA 10 mm | | ±1° | ±1° 30' | SUSTITUIDO POR: | | | |
| | MAS DE 10 A 50 mm | | ±30' | ±50' | MODELO | Ud. | MODELO | Ud. |
| | MAS DE 50 A 120 mm | | ±20' | ±25' | MFP-270-4C | 1 | | |
| | MAS DE 120 A 400 mm | | ±10' | ±15' | | | | |
| MAS DE 400 mm | | ±5' | ±10' | | | | | |
| LINEAL | GRADO TOLERANCIA | FINO | MEDIO | GRUESO | Nombre | | |  |
| | HASTA 3 mm | | ±0,05 | ±0,10 | ±0,15 | Fecha | | |
| | MAS DE 3 A 6 mm | | ±0,05 | ±0,10 | ±0,20 | Feb-2011 | | |
| | MAS DE 6 A 30 mm | | ±0,10 | ±0,20 | ±0,50 | Dibujado | | |
| | MAS DE 30 A 120 mm | | ±0,15 | ±0,30 | ±0,80 | Modificado | | |
| MAS DE 120 A 400 mm | | ±0,20 | ±0,50 | ±1,20 | Escala | | RECAAMBIOS MFP-270-4C/GN | |
| MAS DE 400 A 1000 mm | | ±0,30 | ±0,80 | ±2,00 | 1:30 | | | |
| MAS DE 1000 A 2000 mm | | ±0,50 | ±1,20 | ±3,00 | | | | |
| | | | | Código máquina: | | | | |




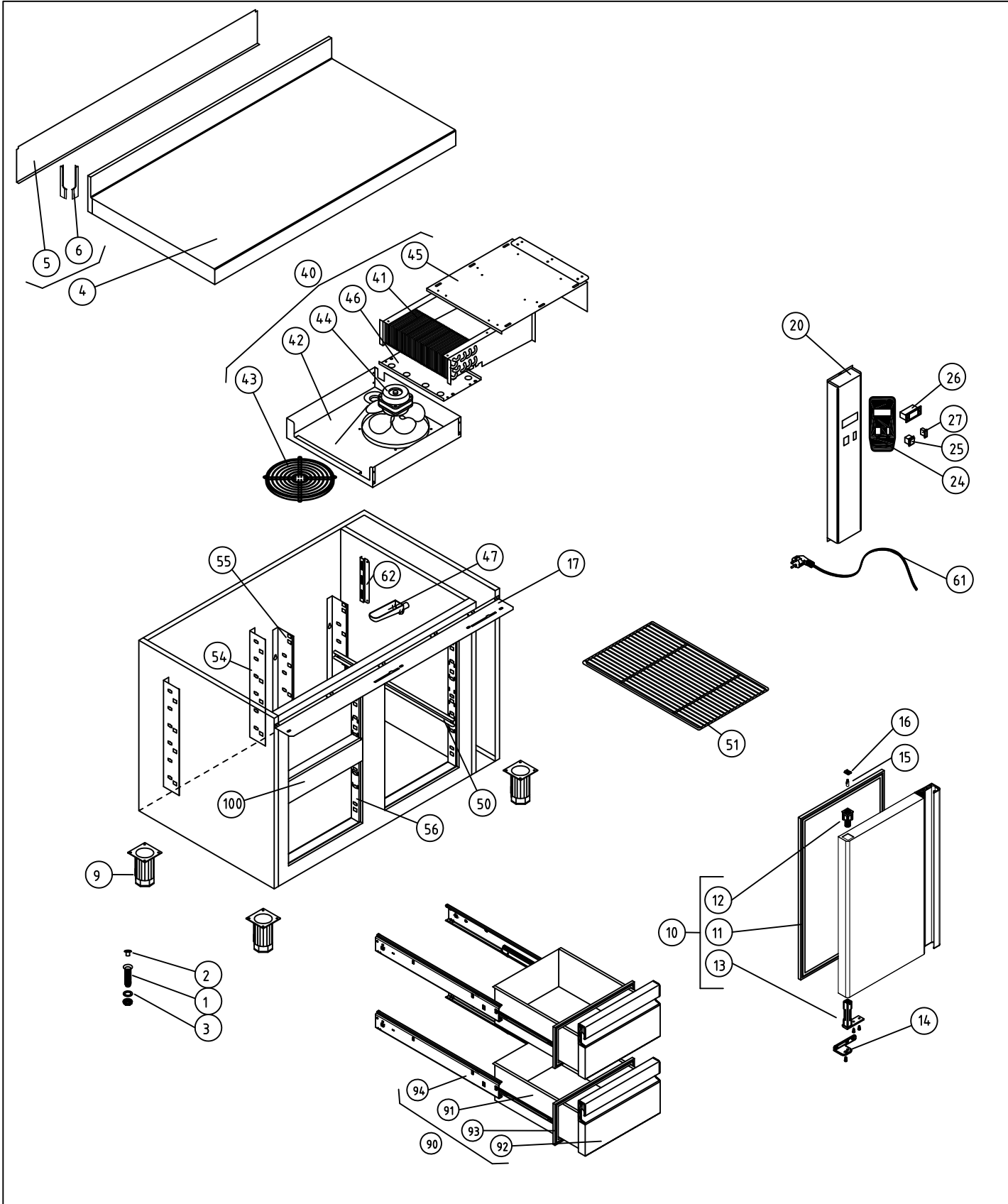
| | | | | | | | | |
|---------------------------------|---------------------|-------|-------|--------------------------|-----------------|------------|--------|---|
| M1 MESAS FRIAS | | | | COD. PIEZA: 148314060000 | | | | |
| COTAS SIN TOLERANCIA DIN 7168-f | | | | Material: . | | | | |
| ANGULAR | GRADO TOLERANCIA | FINO | MEDIO | GRUESO | Acabado: . | | | SUSTITUYE A: |
| | HASTA 10 mm | | ±1° | ±1° 30' | SUSTITUIDO POR: | | | |
| | MAS DE 10 A 50 mm | | ±30' | ±50' | MODELO | Ud. | MODELO | Ud. |
| | MAS DE 50 A 120 mm | | ±20' | ±25' | MFP-270-6C | 1 | | |
| | MAS DE 120 A 400 mm | | ±10' | ±15' | | | | |
| MAS DE 400 mm | | ±5' | ±10' | | | | | |
| LINEAL | GRADO TOLERANCIA | FINO | MEDIO | GRUESO | Nombre | | |  |
| | HASTA 3 mm | | ±0,05 | ±0,10 | ±0,15 | Fecha | | |
| | MAS DE 3 A 6 mm | | ±0,05 | ±0,10 | ±0,20 | Feb-2011 | | |
| | MAS DE 6 A 30 mm | | ±0,10 | ±0,20 | ±0,50 | Modificado | | |
| | MAS DE 30 A 120 mm | | ±0,15 | ±0,30 | ±0,80 | Escala | | |
| MAS DE 120 A 400 mm | | ±0,20 | ±0,50 | ±1,20 | 1:30 | | | RECAAMBIOS MFP-270-6C/GN |
| MAS DE 400 A 1000 mm | | ±0,30 | ±0,80 | ±2,00 | Código máquina: | | | |
| MAS DE 1000 A 2000 mm | | ±0,50 | ±1,20 | ±3,00 | | | | |



| | | | | | | | | | | | | | | |
|---------------------------------|---------------------|-------|-------|---------|-----------------|--------------------------|--------------|-----|--------------|-----------------|---|-----|--------|-----|
| M1 MESAS FRIAS | | | | | | COD. PIEZA: 148314080000 | | | | | | | | |
| COTAS SIN TOLERANCIA DIN 7168-f | | | | | | Material: . | | | | | | | | |
| ANGULAR | GRADO TOLERANCIA | FINO | MEDIO | GRUESO | Acabado: . | | | | SUSTITUYE A: | | | | | |
| | HASTA 10 mm | | ±1° | ±1° 30' | SUSTITUIDO POR: | | | | | | | | | |
| | MAS DE 10 A 50 mm | | ±30' | ±50' | MODELO | Ud. | MODELO | Ud. | MODELO | Ud. | MODELO | Ud. | MODELO | Ud. |
| | MAS DE 50 A 120 mm | | ±20' | ±25' | MFP-270-8C | 1 | | | | | | | | |
| | MAS DE 120 A 400 mm | | ±10' | ±15' | | | | | | | | | | |
| MAS DE 400 mm | | ±5' | ±10' | | | | | | | | | | | |
| LINEAL | GRADO TOLERANCIA | FINO | MEDIO | GRUESO | A4 | | Nombre | | Fecha | |  | | | |
| | HASTA 3 mm | ±0,05 | ±0,10 | ±0,15 | Dibujado | | A.J.GONZALEZ | | Feb-2011 | | | | | |
| | MAS DE 3 A 6 mm | ±0,05 | ±0,10 | ±0,20 | Modificado | | | | | | | | | |
| | MAS DE 6 A 30 mm | ±0,10 | ±0,20 | ±0,50 | Escala | | | | | | | | | |
| | MAS DE 30 A 120 mm | ±0,15 | ±0,30 | ±0,80 | | | | | | | | | | |
| | MAS DE 120 A 400 mm | ±0,20 | ±0,50 | ±1,20 | | | | | | | | | | |
| MAS DE 400 A 1000 mm | ±0,30 | ±0,80 | ±2,00 | | | | | | | | | | | |
| MAS DE 1000 A 2000 mm | ±0,50 | ±1,20 | ±3,00 | | | | | | | | | | | |
| RECAAMBIOS MFP-270-8C/GN | | | | | | | | | | Código máquina: | | | | |



| | | | | | | | | | | | | | |
|---------------------------------|---------------------|-------|-------|---------|------------|--------------------------|---------------------------|--------|----------|--------|--|--------|-----|
| M1 MESAS FRIAS | | | | | | COD. PIEZA: 148314090000 | | | | | | | |
| COTAS SIN TOLERANCIA DIN 7168-f | | | | | | Material: . | | | | | | | |
| ANGULAR | GRADO TOLERANCIA | FINO | MEDIO | GRUESO | COMUN A | Acabado: . | | | | | | | |
| | HASTA 10 mm | | ±1° | ±1° 30' | | SUSTITUYE A: | | | | | | | |
| | MAS DE 10 A 50 mm | | ±30' | ±50' | | SUSTITUIDO POR: | | | | | | | |
| | MAS DE 50 A 120 mm | | ±20' | ±25' | | MODELO | Ud. | MODELO | Ud. | MODELO | Ud. | MODELO | Ud. |
| | MAS DE 120 A 400 mm | | ±10' | ±15' | | MFP-270-10C | 1 | | | | | | |
| MAS DE 400 mm | | ±5' | ±10' | | | | | | | | | | |
| LINEAL | GRADO TOLERANCIA | FINO | MEDIO | GRUESO | A4 | | Nombre | | Fecha | |  F A G O R I | | |
| | HASTA 3 mm | ±0,05 | ±0,10 | ±0,15 | Dibujado | | A.J.GONZALEZ | | Feb-2011 | | | | |
| | MAS DE 3 A 6 mm | ±0,05 | ±0,10 | ±0,20 | Modificado | | . | | . | | | | |
| | MAS DE 6 A 30 mm | ±0,10 | ±0,20 | ±0,50 | Escala | | RECAAMBIOS MFP-270-10C/GN | | | | Código máquina: | | |
| | MAS DE 30 A 120 mm | ±0,15 | ±0,30 | ±0,80 | 1:30 | | | | | | | | |
| | MAS DE 120 A 400 mm | ±0,20 | ±0,50 | ±1,20 | | | | | | | | | |
| MAS DE 400 A 1000 mm | ±0,30 | ±0,80 | ±2,00 | | | | | | | | | | |
| MAS DE 1000 A 2000 mm | ±0,50 | ±1,20 | ±3,00 | | | | | | | | | | |



M1 MESAS FRÍAS COD. PIEZA: 148311021000

COTAS SIN TOLERANCIA DIN 7168-f SUSTITUYE A:

Material: MATERIAL ESPESOR SUSTITUIDO POR:

Acabado: ACABADO

| ANGULAR | GRADO TOLERANCIA | FINO | MEDIO | GRUESO |
|---------------------|------------------|------|-------|---------|
| | HASTA 10 mm | | ±1° | ±1° 30' |
| MÁS DE 10 A 50 mm | | ±30' | ±50' | |
| MÁS DE 50 A 120 mm | | ±20' | ±25' | |
| MÁS DE 120 A 400 mm | | ±10' | ±15' | |
| MÁS DE 400 mm | | ±5' | ±10' | |

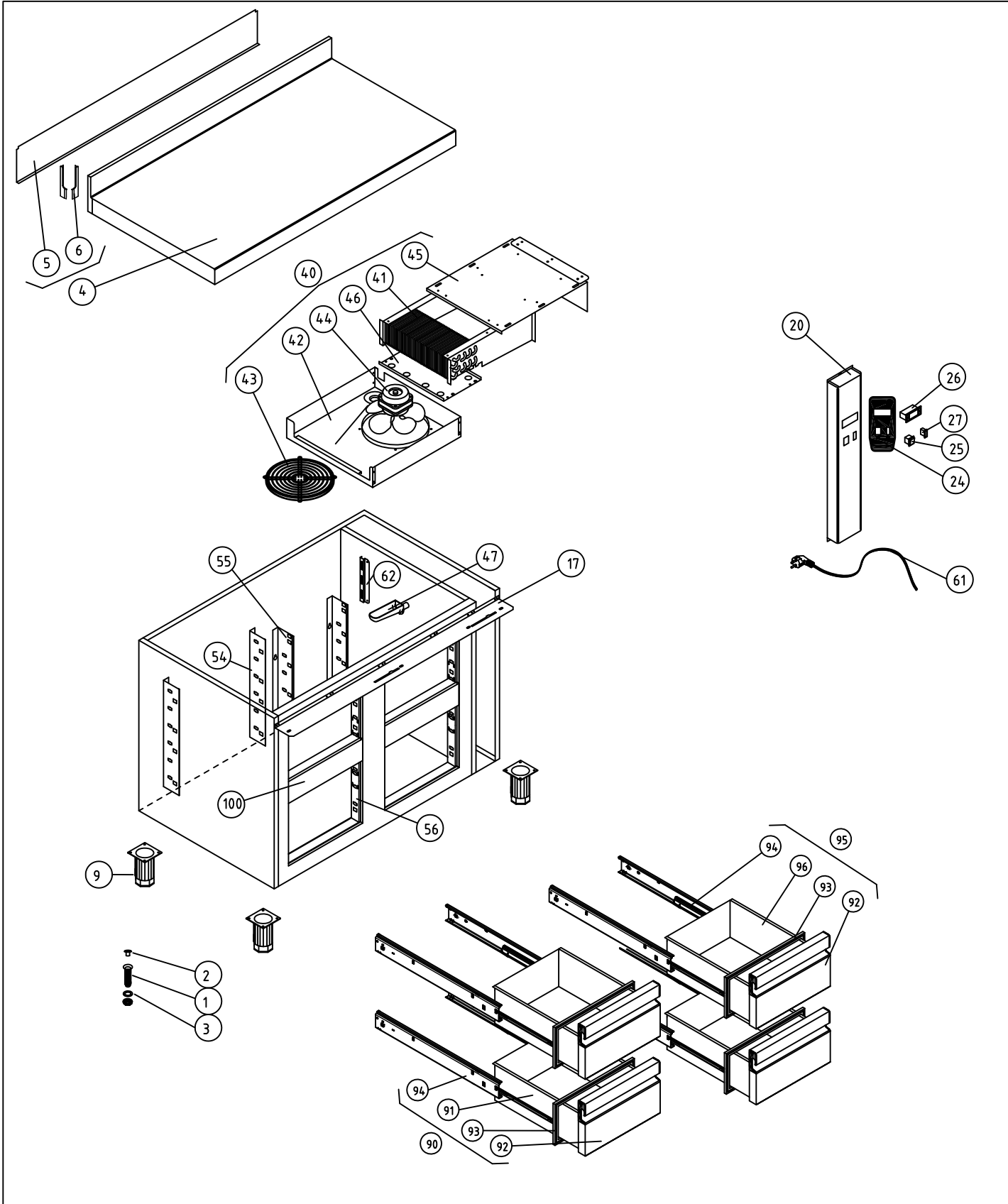
| LINEAL | GRADO TOLERANCIA | FINO | MEDIO | GRUESO |
|-----------------------|------------------|-------|-------|--------|
| | HASTA 3 mm | | ±0,05 | ±0,10 |
| MÁS DE 3 A 6 mm | | ±0,05 | ±0,10 | ±0,20 |
| MÁS DE 6 A 30 mm | | ±0,10 | ±0,20 | ±0,50 |
| MÁS DE 30 A 120 mm | | ±0,15 | ±0,30 | ±0,80 |
| MÁS DE 120 A 400 mm | | ±0,20 | ±0,50 | ±1,20 |
| MÁS DE 400 A 1000 mm | | ±0,30 | ±0,80 | ±2,00 |
| MÁS DE 1000 A 2000 mm | | ±0,50 | ±1,20 | ±3,00 |


| | | | |
|----------------------------|--------------|--------------------------|--------|
| Material: MATERIAL ESPESOR | | COD. PIEZA: 148311021000 | |
| Acabado: ACABADO | | SUSTITUYE A: | |
| SUSTITUIDO POR: | | | |
| COMUN A | MODELO | Ud. | MODELO |
| | MFP-102-R2C | 1 | |
| | | | |
| | | | |
| | | | |
| A4 | Nombre | Fecha | |
| Dibujado | A.J.GONZALEZ | Feb-2011 | |
| Modificado | | | |

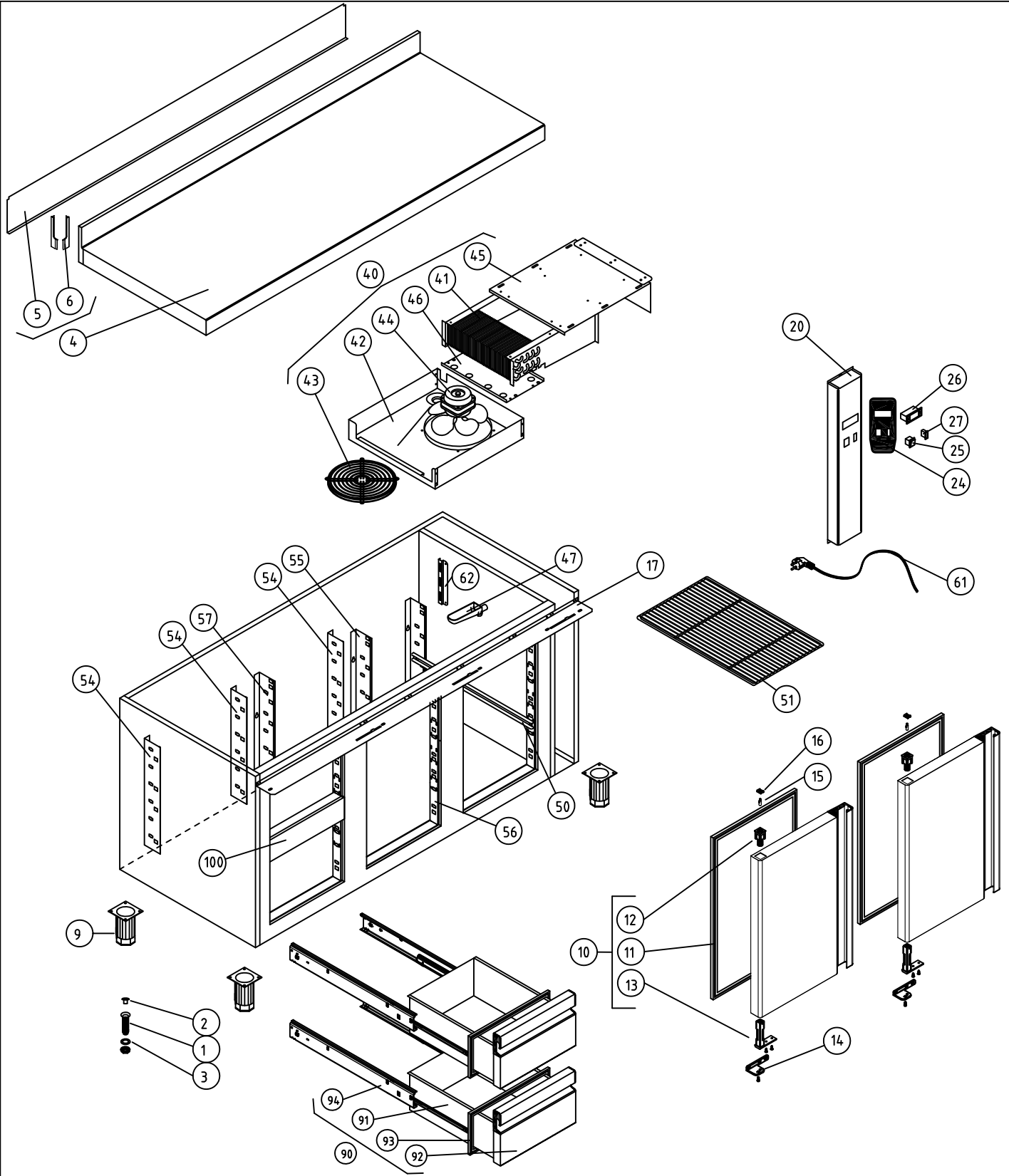


Escala 1:22 RECAMBIOS MFP-102-R2C/GN

Código máquina:
CODIGO



| | | | | | | | | | | |
|---------------------------------|---------------------|--------------------------|----------|----------------------------|--|-----------------|-----|--------|-----|--------|
| M1 MESAS FRÍAS | | | | COD. PIEZA: 148311041000 | | | | | | |
| COTAS SIN TOLERANCIA DIN 7168-f | | | | Material: MATERIAL ESPESOR | | | | | | |
| | | | | Acabado: ACABADO | | | | | | |
| ANGULAR | GRADO TOLERANCIA | FINO | MEDIO | GRUESO | | | | | | |
| | HASTA 10 mm | | ±1° | ±1° 30' | | | | | | |
| | MÁS DE 10 A 50 mm | | ±30' | ±50' | | | | | | |
| | MÁS DE 50 A 120 mm | | ±20' | ±25' | | | | | | |
| | MÁS DE 120 A 400 mm | | ±10' | ±15' | | | | | | |
| MÁS DE 400 mm | | ±5' | ±10' | | | | | | | |
| LINEAL | GRADO TOLERANCIA | FINO | MEDIO | GRUESO | | | | | | |
| | HASTA 3 mm | ±0,05 | ±0,10 | ±0,15 | | | | | | |
| | MÁS DE 3 A 6 mm | ±0,05 | ±0,10 | ±0,20 | | | | | | |
| | MÁS DE 6 A 30 mm | ±0,10 | ±0,20 | ±0,50 | | | | | | |
| | MÁS DE 30 A 120 mm | ±0,15 | ±0,30 | ±0,80 | | | | | | |
| MÁS DE 120 A 400 mm | ±0,20 | ±0,50 | ±1,20 | | | | | | | |
| MÁS DE 400 A 1000 mm | ±0,30 | ±0,80 | ±2,00 | | | | | | | |
| MÁS DE 1000 A 2000 mm | ±0,50 | ±1,20 | ±3,00 | | | | | | | |
| COMUN A | | MODELO | Ud. | MODELO | Ud. | MODELO | Ud. | MODELO | Ud. | MODELO |
| | | MFP-102-R4C | 1 | | | | | | | |
| A4 | | Nombre | Fecha | |  F A G O R F R I | | | | | |
| Dibujado | | A.J.GONZALEZ | Feb-2011 | | | | | | | |
| Modificado | | | | | | | | | | |
| Escala | | RECAMBIOS MFP-102-R4C/GN | | | | Código máquina: | | | | |
| 1:22 | | | | | | CODIGO | | | | |



M1 MESAS FRÍAS COD. PIEZA: 148312021000

COTAS SIN TOLERANCIA DIN 7168-f SUSTITUYE A:

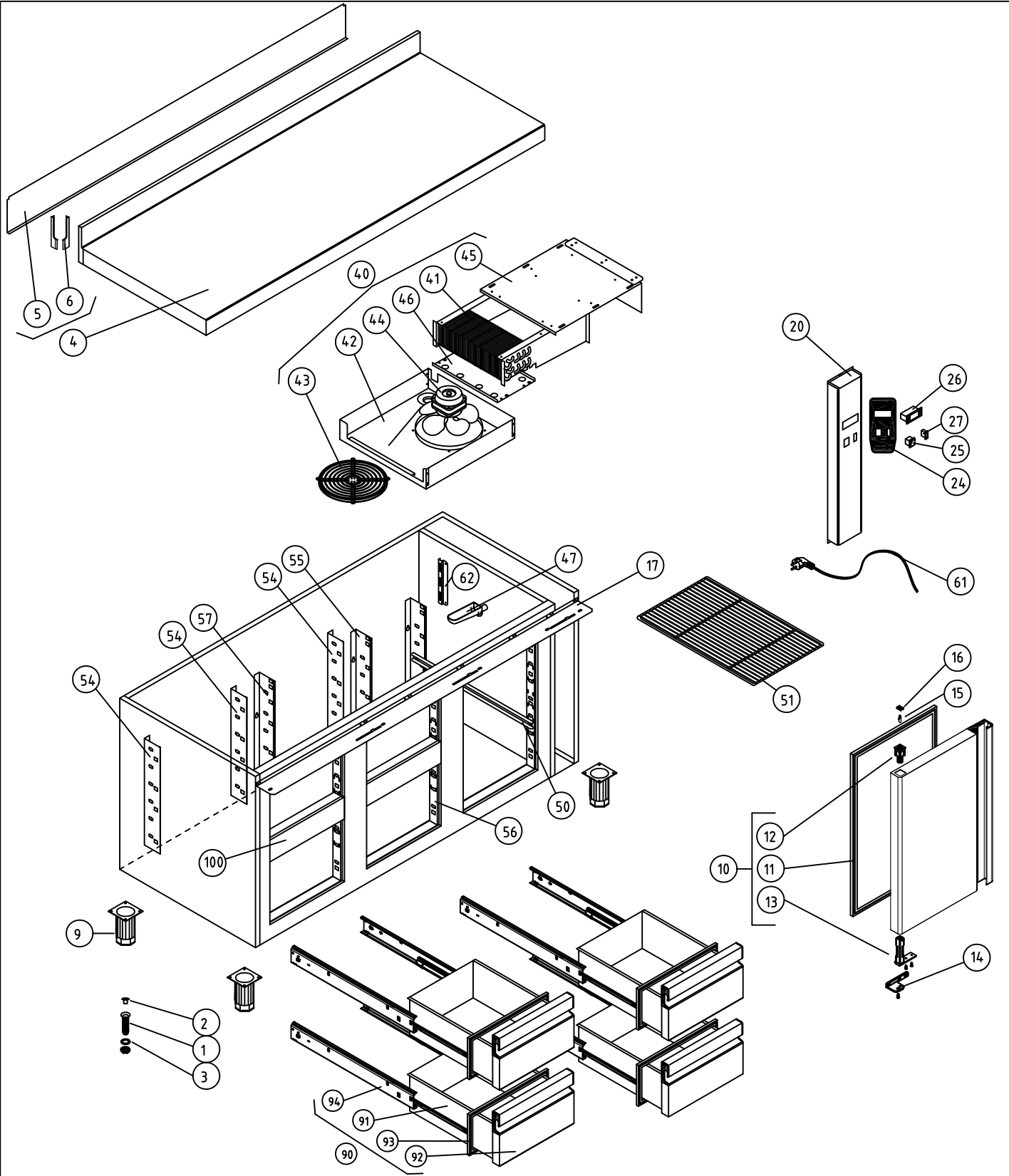
Material: SUSTITUIDO POR:

| ANGULAR | GRADO TOLERANCIA | FINO | MEDIO | GRUESO |
|---------------------|------------------|------|-------|---------|
| | HASTA 10 mm | | ±1° | ±1° 30' |
| MÁS DE 10 A 50 mm | | ±30' | ±50' | |
| MÁS DE 50 A 120 mm | | ±20' | ±25' | |
| MÁS DE 120 A 400 mm | | ±10' | ±15' | |
| MÁS DE 400 mm | | ±5' | ±10' | |

| LINEAL | GRADO TOLERANCIA | FINO | MEDIO | GRUESO |
|-----------------------|------------------|-------|-------|--------|
| | HASTA 3 mm | | ±0,05 | ±0,10 |
| MÁS DE 3 A 6 mm | | ±0,05 | ±0,10 | ±0,20 |
| MÁS DE 6 A 30 mm | | ±0,10 | ±0,20 | ±0,50 |
| MÁS DE 30 A 120 mm | | ±0,15 | ±0,30 | ±0,80 |
| MÁS DE 120 A 400 mm | | ±0,20 | ±0,50 | ±1,20 |
| MÁS DE 400 A 1000 mm | | ±0,30 | ±0,80 | ±2,00 |
| MÁS DE 1000 A 2000 mm | | ±0,50 | ±1,20 | ±3,00 |

| | | | | | | | | | |
|------------|--------------|----------|--------|-----|--------|-----|--------|-----|--------|
| Acabado: | | | | | | | | | |
| COMUN A | MODELO | Ud. | MODELO | Ud. | MODELO | Ud. | MODELO | Ud. | MODELO |
| | MFP-147-R2C | 1 | | | | | | | |
| A4 | Nombre | Fecha | | | | | | | |
| Dibujado | A.J.GONZALEZ | Feb-2011 | | | | | | | |
| Modificado | | | | | | | | | |

Escala: 1:22 RECAMBIOS MFP-147-R2C/GN Código máquina:



M1 MESAS FRÍAS COD. PIEZA: 148312041000

COTAS SIN TOLERANCIA DIN 7168-f SUSTITUYE A:
SUSTITUIDO POR:

| ANGULAR | GRADO TOLERANCIA | FINO | MEDIO | GRUESO |
|---------------------|------------------|------|-------|---------|
| | HASTA 10 mm | | ±1° | ±1° 30' |
| MÁS DE 10 A 50 mm | | ±30' | ±50' | |
| MÁS DE 50 A 120 mm | | ±20' | ±25' | |
| MÁS DE 120 A 400 mm | | ±10' | ±15' | |
| MÁS DE 400 mm | | ±5' | ±10' | |

| LINEAL | GRADO TOLERANCIA | FINO | MEDIO | GRUESO |
|-----------------------|------------------|-------|-------|--------|
| | HASTA 3 mm | | ±0,05 | ±0,10 |
| MÁS DE 3 A 6 mm | | ±0,05 | ±0,10 | ±0,20 |
| MÁS DE 6 A 30 mm | | ±0,10 | ±0,20 | ±0,50 |
| MÁS DE 30 A 120 mm | | ±0,15 | ±0,30 | ±0,80 |
| MÁS DE 120 A 400 mm | | ±0,20 | ±0,50 | ±1,20 |
| MÁS DE 400 A 1000 mm | | ±0,30 | ±0,80 | ±2,00 |
| MÁS DE 1000 A 2000 mm | | ±0,50 | ±1,20 | ±3,00 |

Material: .
 Acabado: .

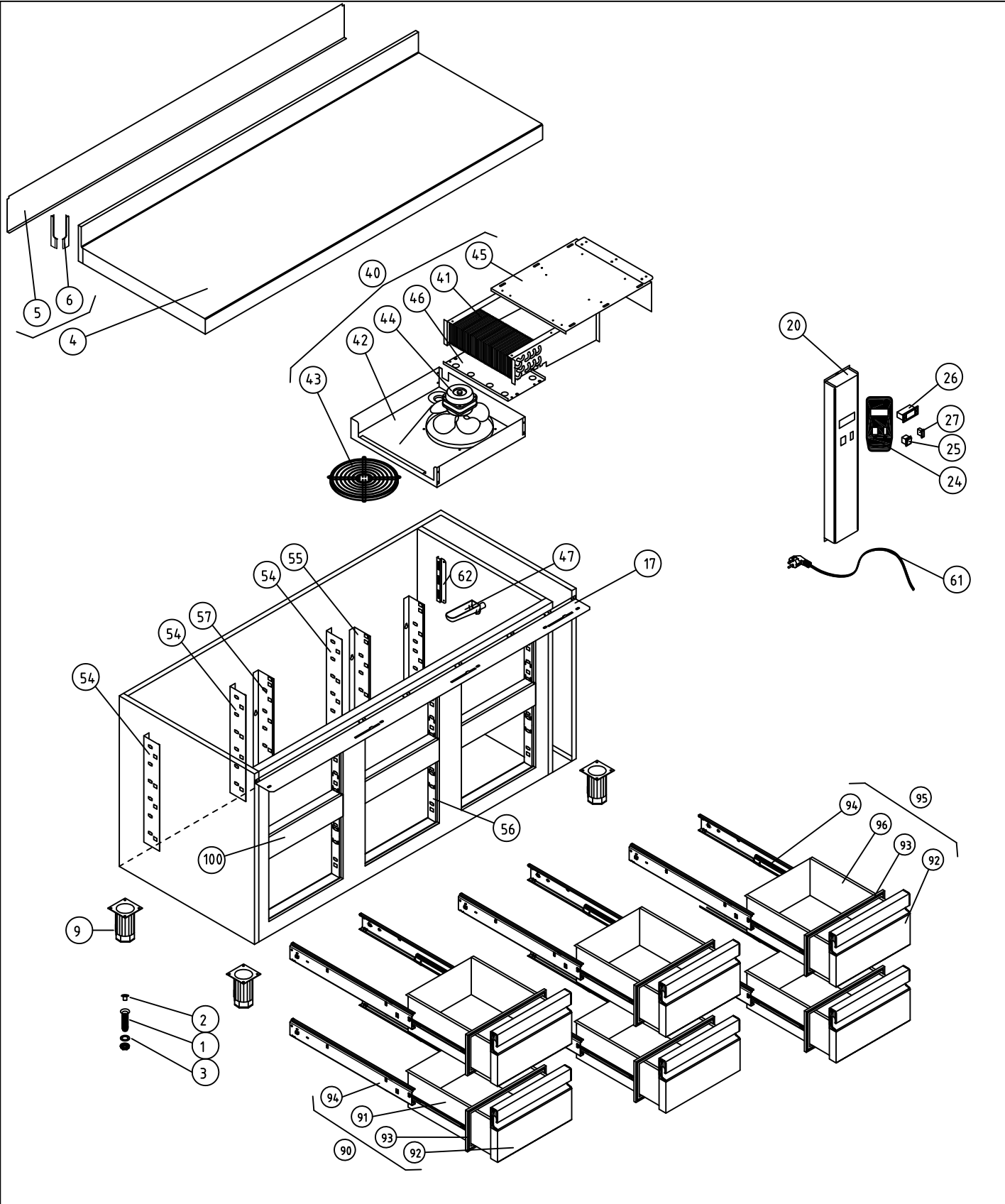
| COMUN A | MODELO | Ud. | MODELO | Ud. | MODELO | Ud. | MODELO | Ud. | MODELO | Ud. |
|---------|--------|-------------|--------|-----|--------|-----|--------|-----|--------|-----|
| | | MFP-147-R4C | 1 | | | | | | | |

A4 Nombre Fecha
 Dibujado A.J.GONZALEZ Feb-2011
 Modificado .



Escala 1:22
RECAMBIOS MFP-147-R4C/GN

Código máquina:



M1 MESAS FRÍAS COD. PIEZA: 148312061000


COTAS SIN TOLERANCIA DIN 7168-f SUSTITUYE A:
SUSTITUIDO POR:

| ANGULAR | GRADO TOLERANCIA | FINO | MEDIO | GRUESO |
|---------------|---------------------|------|-------|---------|
| | HASTA 10 mm | | ±1° | ±1° 30' |
| | MÁS DE 10 A 50 mm | | ±30' | ±50' |
| | MÁS DE 50 A 120 mm | | ±20' | ±25' |
| | MÁS DE 120 A 400 mm | | ±10' | ±15' |
| MÁS DE 400 mm | | ±5' | ±10' | |

| | | | | | | | | | | |
|---------|-------------|-----|--------|-----|--------|-----|--------|-----|--------|-----|
| COMUN A | MODELO | Ud. | MODELO | Ud. | MODELO | Ud. | MODELO | Ud. | MODELO | Ud. |
| | MFP-147-R6C | 1 | | | | | | | | |

| LINEAL | GRADO TOLERANCIA | FINO | MEDIO | GRUESO |
|-----------------------|--------------------|-------|-------|--------|
| | HASTA 3 mm | ±0,05 | ±0,10 | ±0,15 |
| | MÁS DE 3 A 6 mm | ±0,05 | ±0,10 | ±0,20 |
| | MÁS DE 6 A 30 mm | ±0,10 | ±0,20 | ±0,50 |
| | MÁS DE 30 A 120 mm | ±0,15 | ±0,30 | ±0,80 |
| MÁS DE 120 A 400 mm | ±0,20 | ±0,50 | ±1,20 | |
| MÁS DE 400 A 1000 mm | ±0,30 | ±0,80 | ±2,00 | |
| MÁS DE 1000 A 2000 mm | ±0,50 | ±1,20 | ±3,00 | |

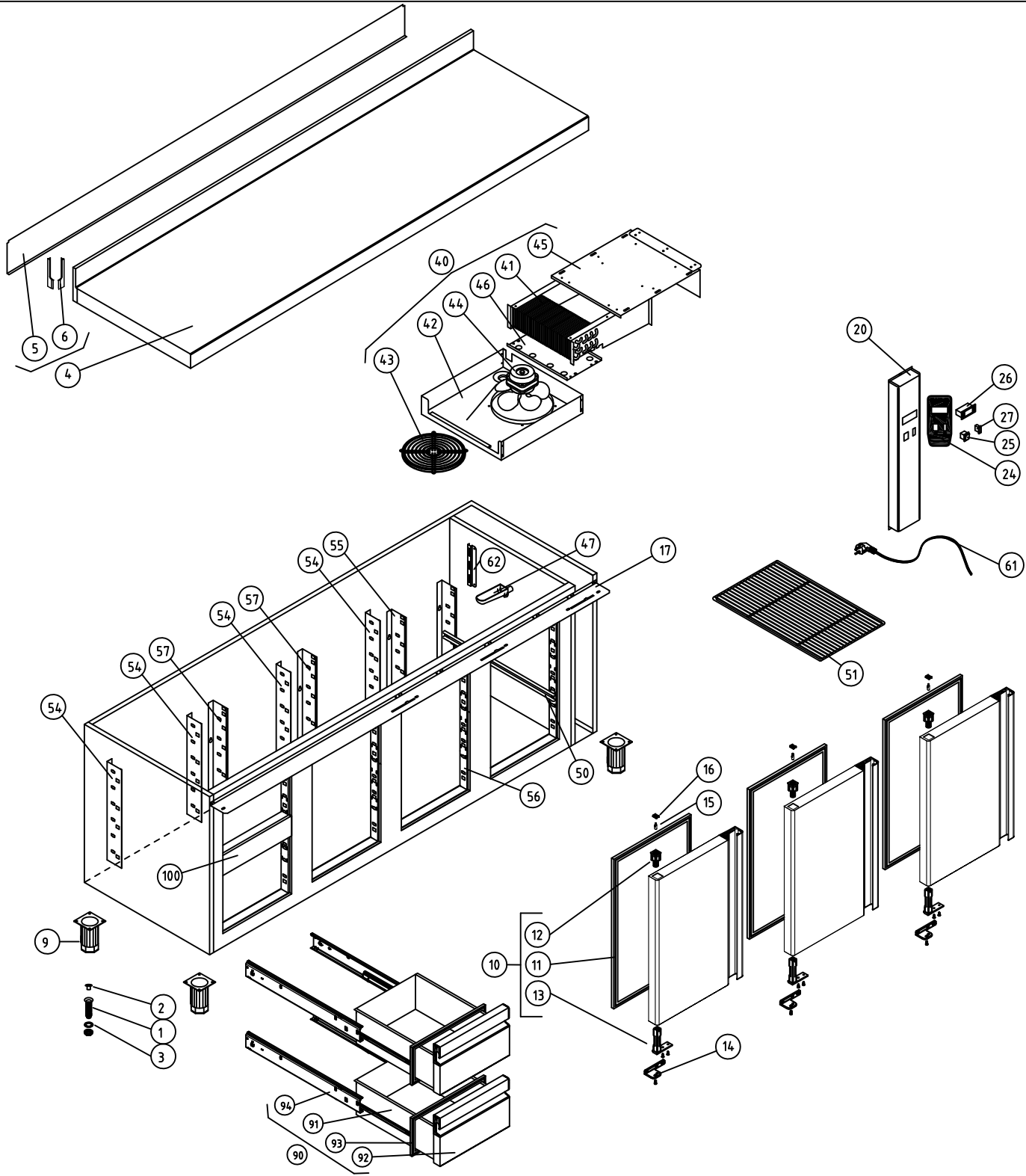
| | | |
|------------|--------------|----------|
| A4 | Nombre | Fecha |
| Dibujado | A.J.GONZALEZ | Feb-2011 |
| Modificado | | |
| Escala | 1:22 | |



F A G O R F R I

RECAMBIOS MFP-147-R6C/GN

Código máquina:



M1 MESAS FRÍAS

COD. PIEZA: 148313021000

COTAS SIN TOLERANCIA DIN 7168-f

Material: .

SUSTITUYE A: .

GRADO TOLERANCIA FINO MEDIO GRUESO

Acabado: .


SUSTITUIDO POR: .

| | | | |
|---------------|---------------------|------|---------|
| ANGULAR | HASTA 10 mm | ±1° | ±1° 30' |
| | MÁS DE 10 A 50 mm | ±30' | ±50' |
| | MÁS DE 50 A 120 mm | ±20' | ±25' |
| | MÁS DE 120 A 400 mm | ±10' | ±15' |
| MÁS DE 400 mm | ±5' | ±10' | |

| | | | | | | | | | |
|---------|-------------|-----|--------|-----|--------|-----|--------|-----|--------|
| COMUN A | MODELO | Ud. | MODELO | Ud. | MODELO | Ud. | MODELO | Ud. | MODELO |
| | MFP-192-R2C | 1 | | | | | | | |

| | | | | |
|-----------------------|----------------------|-------|-------|-------|
| LINEAL | HASTA 3 mm | ±0,05 | ±0,10 | ±0,15 |
| | MÁS DE 3 A 6 mm | ±0,05 | ±0,10 | ±0,20 |
| | MÁS DE 6 A 30 mm | ±0,10 | ±0,20 | ±0,50 |
| | MÁS DE 30 A 120 mm | ±0,15 | ±0,30 | ±0,80 |
| | MÁS DE 120 A 400 mm | ±0,20 | ±0,50 | ±1,20 |
| | MÁS DE 400 A 1000 mm | ±0,30 | ±0,80 | ±2,00 |
| MÁS DE 1000 A 2000 mm | ±0,50 | ±1,20 | ±3,00 | |

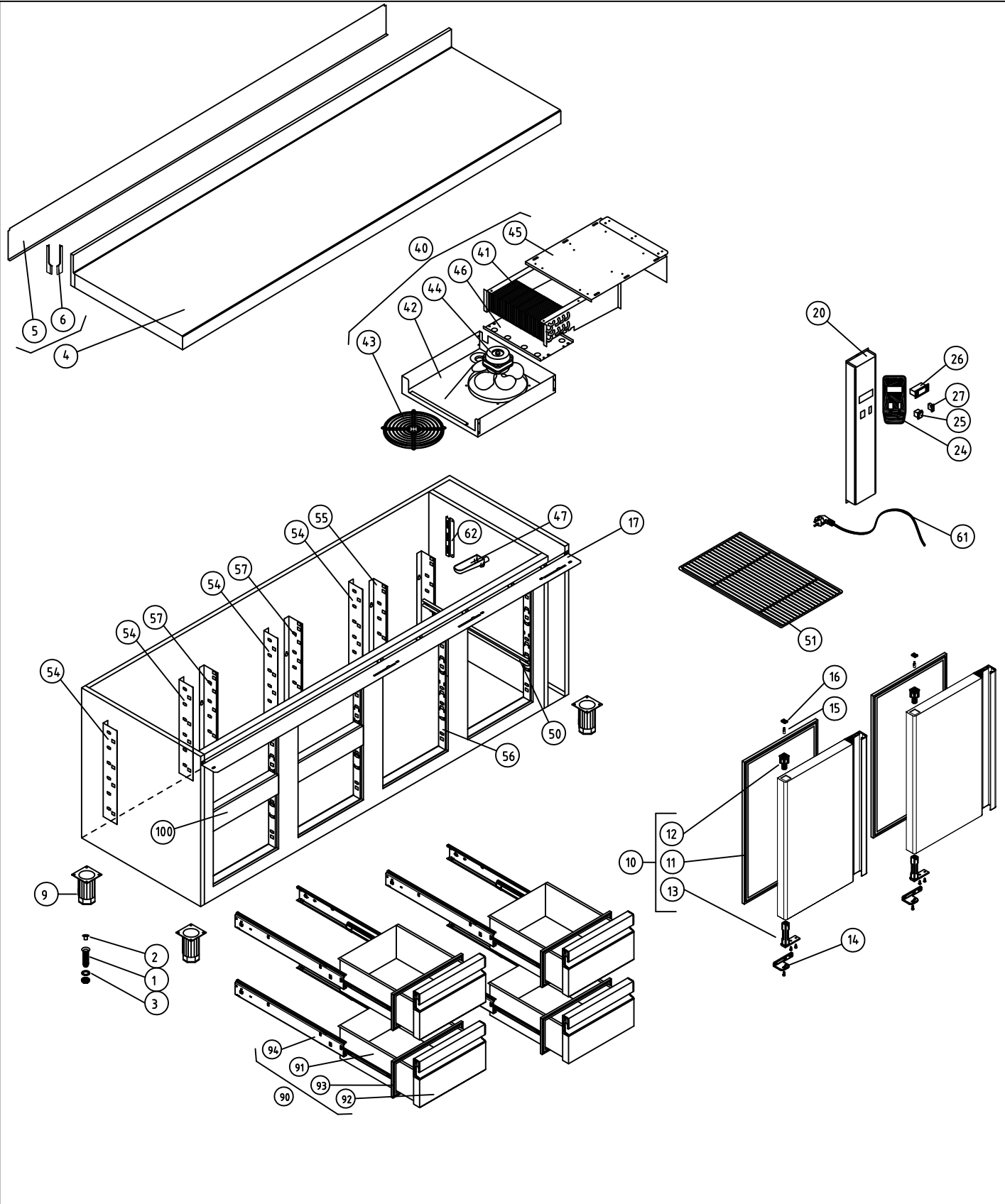
| | | |
|------------|--------------|----------|
| A4 | Nombre | Fecha |
| Dibujado | A.J.GONZALEZ | Feb-2011 |
| Modificado | . | . |
| Escala | 1:25 | |

FAGOR 

F A G O F R I

Código máquina: .

RECAMBIOS MFP-192-R2C/GN



M1 MESAS FRÍAS COD. PIEZA: 148313041000

COTAS SIN TOLERANCIA DIN 7168-f Material: .

| | GRADO TOLERANCIA | FINO | MEDIO | GRUESO |
|---------|---------------------|------|-------|---------|
| ANGULAR | HASTA 10 mm | | ±1° | ±1° 30' |
| | MÁS DE 10 A 50 mm | ±30' | | ±50' |
| | MÁS DE 50 A 120 mm | ±20' | | ±25' |
| | MÁS DE 120 A 400 mm | ±10' | | ±15' |
| | MÁS DE 400 mm | ±5' | | ±10' |


| | | | | | | | | | | |
|---------|------------|-------------|-----|--------|-----|--------|-----|--------|-----|--------|
| COMUN A | Acabado: . | | | | | | | | | |
| | | MODELO | Ud. | MODELO | Ud. | MODELO | Ud. | MODELO | Ud. | MODELO |
| | | MFP-192-R4C | 1 | | | | | | | |

SUSTITUYE A: .

SUSTITUIDO POR: .

| | GRADO TOLERANCIA | FINO | MEDIO | GRUESO |
|--------|-----------------------|-------|-------|--------|
| LINEAL | HASTA 3 mm | ±0,05 | ±0,10 | ±0,15 |
| | MÁS DE 3 A 6 mm | ±0,05 | ±0,10 | ±0,20 |
| | MÁS DE 6 A 30 mm | ±0,10 | ±0,20 | ±0,50 |
| | MÁS DE 30 A 120 mm | ±0,15 | ±0,30 | ±0,80 |
| | MÁS DE 120 A 400 mm | ±0,20 | ±0,50 | ±1,20 |
| | MÁS DE 400 A 1000 mm | ±0,30 | ±0,80 | ±2,00 |
| | MÁS DE 1000 A 2000 mm | ±0,50 | ±1,20 | ±3,00 |

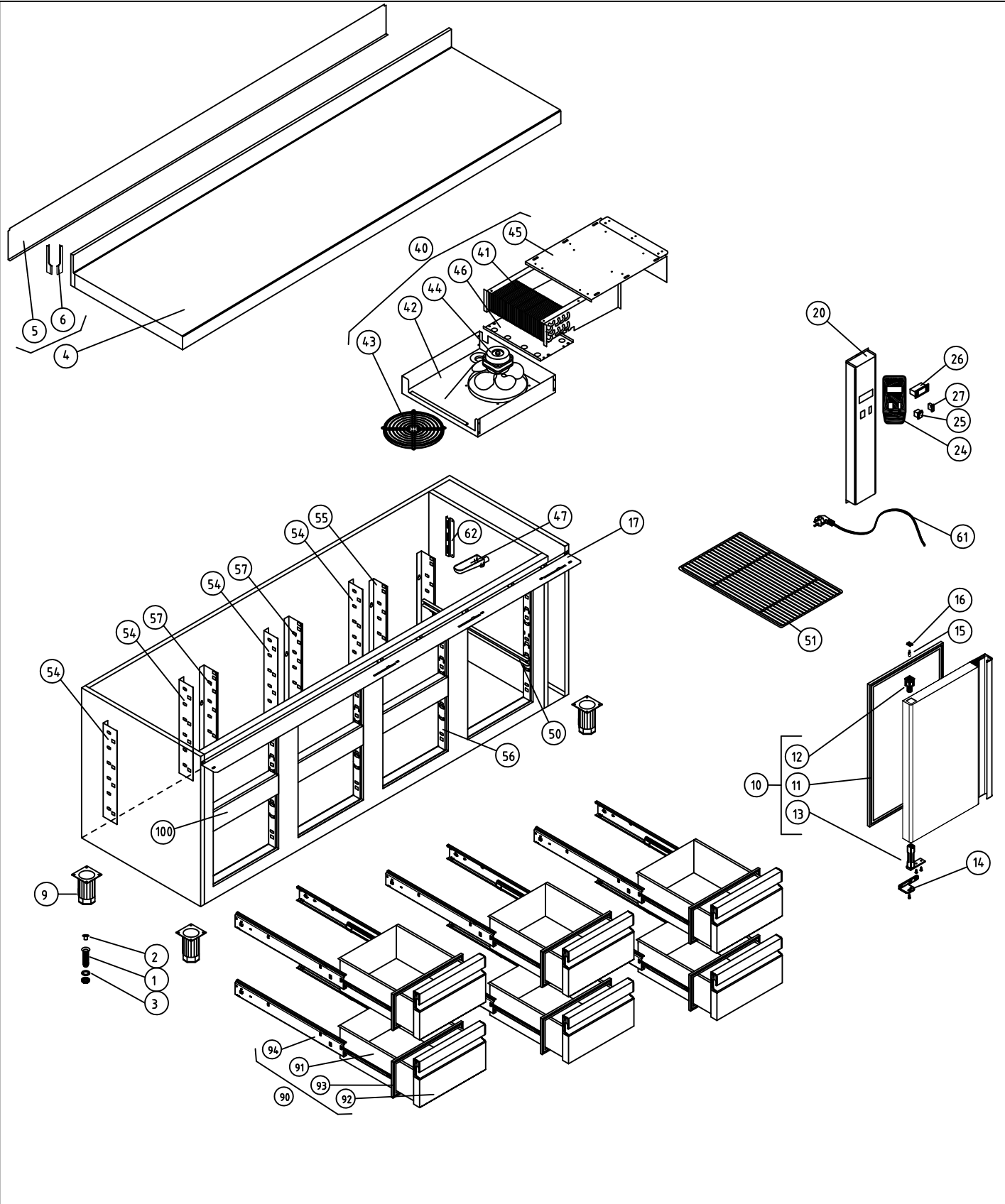
| | | |
|------------|--------------|----------|
| A4 | Nombre | Fecha |
| Dibujado | A.J.GONZALEZ | Feb-2011 |
| Modificado | | |
| Escala | 1:25 | |



F A G O R I

RECAMBIOS MFP-192-R4C/GN

Código máquina: .



M1 MESAS FRÍAS COD. PIEZA: 148313061000

COTAS SIN TOLERANCIA DIN 7168-f Material: .

| GRADO TOLERANCIA | FINO | MEDIO | GRUESO |
|---------------------|------|-------|---------|
| HASTA 10 mm | | ±1° | ±1° 30' |
| MÁS DE 10 A 50 mm | ±30' | | ±50' |
| MÁS DE 50 A 120 mm | ±20' | | ±25' |
| MÁS DE 120 A 400 mm | ±10' | | ±15' |
| MÁS DE 400 mm | ±5' | | ±10' |

| COMUN A | MODELO | Ud. | MODELO | Ud. | MODELO | Ud. | MODELO | Ud. | MODELO | Ud. |
|---------|-------------|-----|--------|-----|--------|-----|--------|-----|--------|-----|
| | MFP-192-R6C | 1 | | | | | | | | |

SUSTITUYE A:
SUSTITUIDO POR:

| GRADO TOLERANCIA | FINO | MEDIO | GRUESO |
|-----------------------|-------|-------|--------|
| HASTA 3 mm | ±0,05 | ±0,10 | ±0,15 |
| MÁS DE 3 A 6 mm | ±0,05 | ±0,10 | ±0,20 |
| MÁS DE 6 A 30 mm | ±0,10 | ±0,20 | ±0,50 |
| MÁS DE 30 A 120 mm | ±0,15 | ±0,30 | ±0,80 |
| MÁS DE 120 A 400 mm | ±0,20 | ±0,50 | ±1,20 |
| MÁS DE 400 A 1000 mm | ±0,30 | ±0,80 | ±2,00 |
| MÁS DE 1000 A 2000 mm | ±0,50 | ±1,20 | ±3,00 |

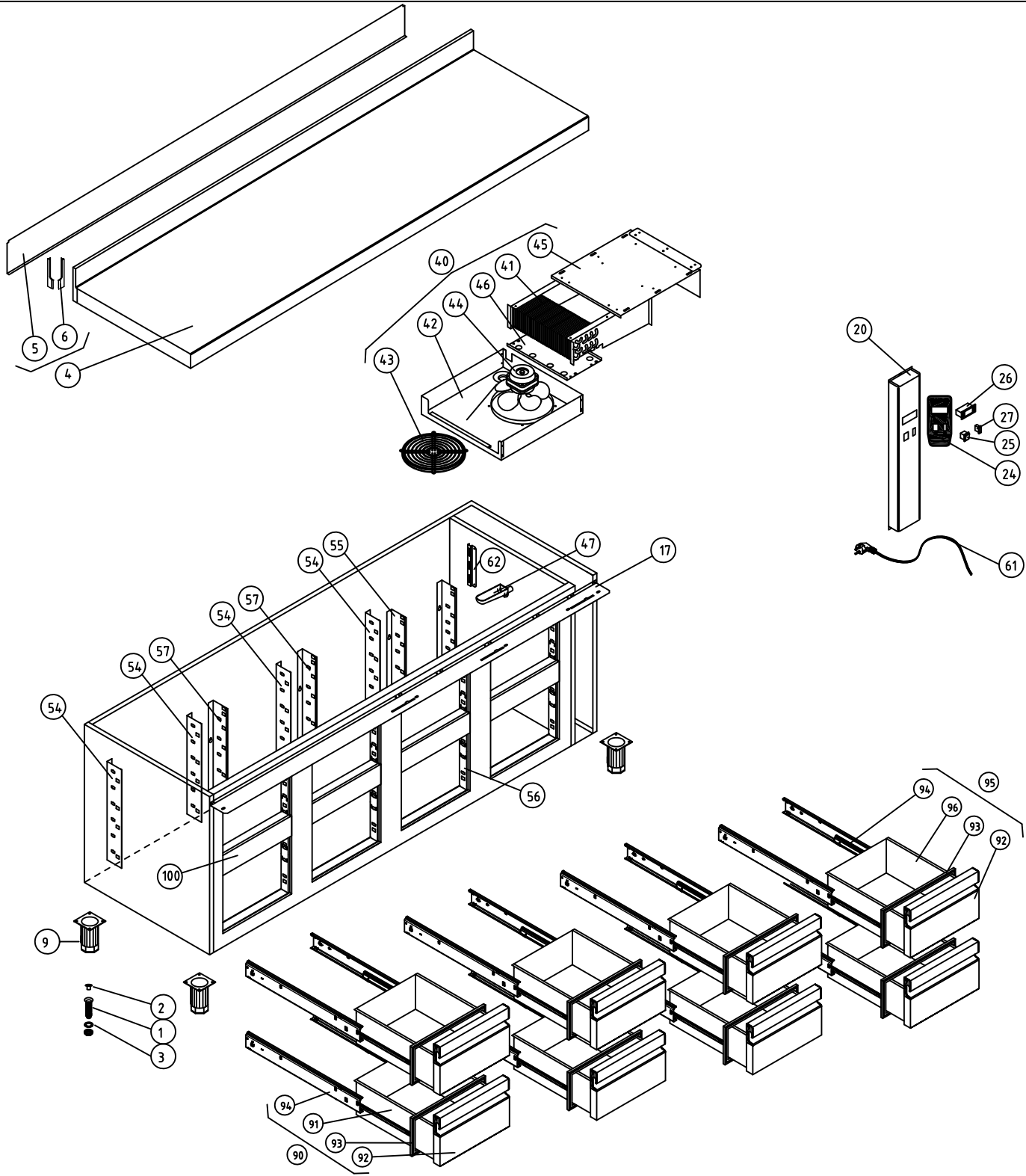
A4 Nombre
 Dibujado A.J.GONZALEZ Fecha
 Modificado . Feb-2011
 Escala 1:25

FAGOR

F A G O R I

RECAMBIOS MFP-192-R6C/GN

Código máquina:



M1 MESAS FRÍAS COD. PIEZA: 148313081000

COTAS SIN TOLERANCIA DIN 7168-f SUSTITUYE A:
SUSTITUIDO POR:

| ANGULAR | GRADO TOLERANCIA | FINO | MEDIO | GRUESO |
|---------------------|------------------|------|-------|---------|
| | HASTA 10 mm | | ±1° | ±1° 30' |
| MÁS DE 10 A 50 mm | | ±30' | ±50' | |
| MÁS DE 50 A 120 mm | | ±20' | ±25' | |
| MÁS DE 120 A 400 mm | | ±10' | ±15' | |
| MÁS DE 400 mm | | ±5' | ±10' | |

| LINEAL | GRADO TOLERANCIA | FINO | MEDIO | GRUESO |
|-----------------------|--------------------|-------|-------|--------|
| | HASTA 3 mm | ±0,05 | ±0,10 | ±0,15 |
| | MÁS DE 3 A 6 mm | ±0,05 | ±0,10 | ±0,20 |
| | MÁS DE 6 A 30 mm | ±0,10 | ±0,20 | ±0,50 |
| | MÁS DE 30 A 120 mm | ±0,15 | ±0,30 | ±0,80 |
| MÁS DE 120 A 400 mm | ±0,20 | ±0,50 | ±1,20 | |
| MÁS DE 400 A 1000 mm | ±0,30 | ±0,80 | ±2,00 | |
| MÁS DE 1000 A 2000 mm | ±0,50 | ±1,20 | ±3,00 | |

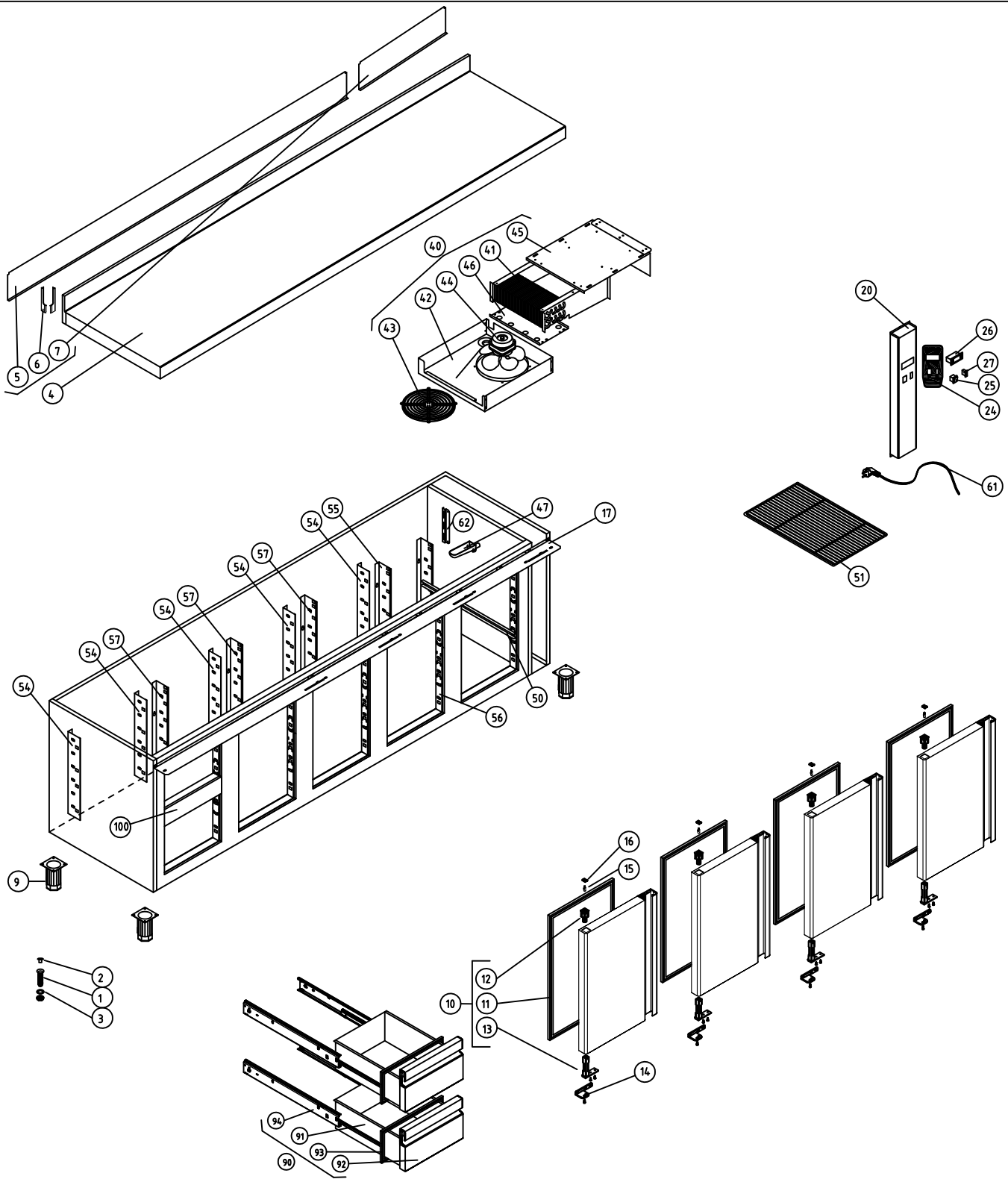
Material: . SUSTITUYE A:
 Acabado: . SUSTITUIDO POR:

| COMUN A | MODELO | Ud. | MODELO | Ud. | MODELO | Ud. | MODELO | Ud. | MODELO | Ud. |
|---------|-------------|-----|--------|-----|--------|-----|--------|-----|--------|-----|
| | MFP-192-R8C | 1 | | | | | | | | |

A4 Nombre Fecha
 Dibujado A.J.GONZALEZ Feb-2011
 Modificado .



Escala 1:25 RECAMBIOS MFP-192-R8C/GN Código máquina:



M1 MESAS FRÍAS COD. PIEZA: 148314021000

COTAS SIN TOLERANCIA DIN 7168-f

| ANGULAR | GRADO TOLERANCIA | FINO | MEDIO | GRUESO |
|---------------------|------------------|------|-------|---------|
| | HASTA 10 mm | | ±1° | ±1° 30' |
| MÁS DE 10 A 50 mm | | ±30' | ±50' | |
| MÁS DE 50 A 120 mm | | ±20' | ±25' | |
| MÁS DE 120 A 400 mm | | ±10' | ±15' | |
| MÁS DE 400 mm | | ±5' | ±10' | |

| LINEAL | GRADO TOLERANCIA | FINO | MEDIO | GRUESO |
|-----------------------|------------------|-------|-------|--------|
| | HASTA 3 mm | | ±0,05 | ±0,10 |
| MÁS DE 3 A 6 mm | | ±0,05 | ±0,10 | ±0,20 |
| MÁS DE 6 A 30 mm | | ±0,10 | ±0,20 | ±0,50 |
| MÁS DE 30 A 120 mm | | ±0,15 | ±0,30 | ±0,80 |
| MÁS DE 120 A 400 mm | | ±0,20 | ±0,50 | ±1,20 |
| MÁS DE 400 A 1000 mm | | ±0,30 | ±0,80 | ±2,00 |
| MÁS DE 1000 A 2000 mm | | ±0,50 | ±1,20 | ±3,00 |

Material: .
Acabado: .

SUSTITUYE A: .
SUSTITUIDO POR: .

| COMUN A | MODELO | Ud. | MODELO | Ud. | MODELO | Ud. | MODELO | Ud. | MODELO | Ud. |
|---------|--------|-------------|--------|-----|--------|-----|--------|-----|--------|-----|
| | | MFP-237-R2C | 1 | | | | | | | |

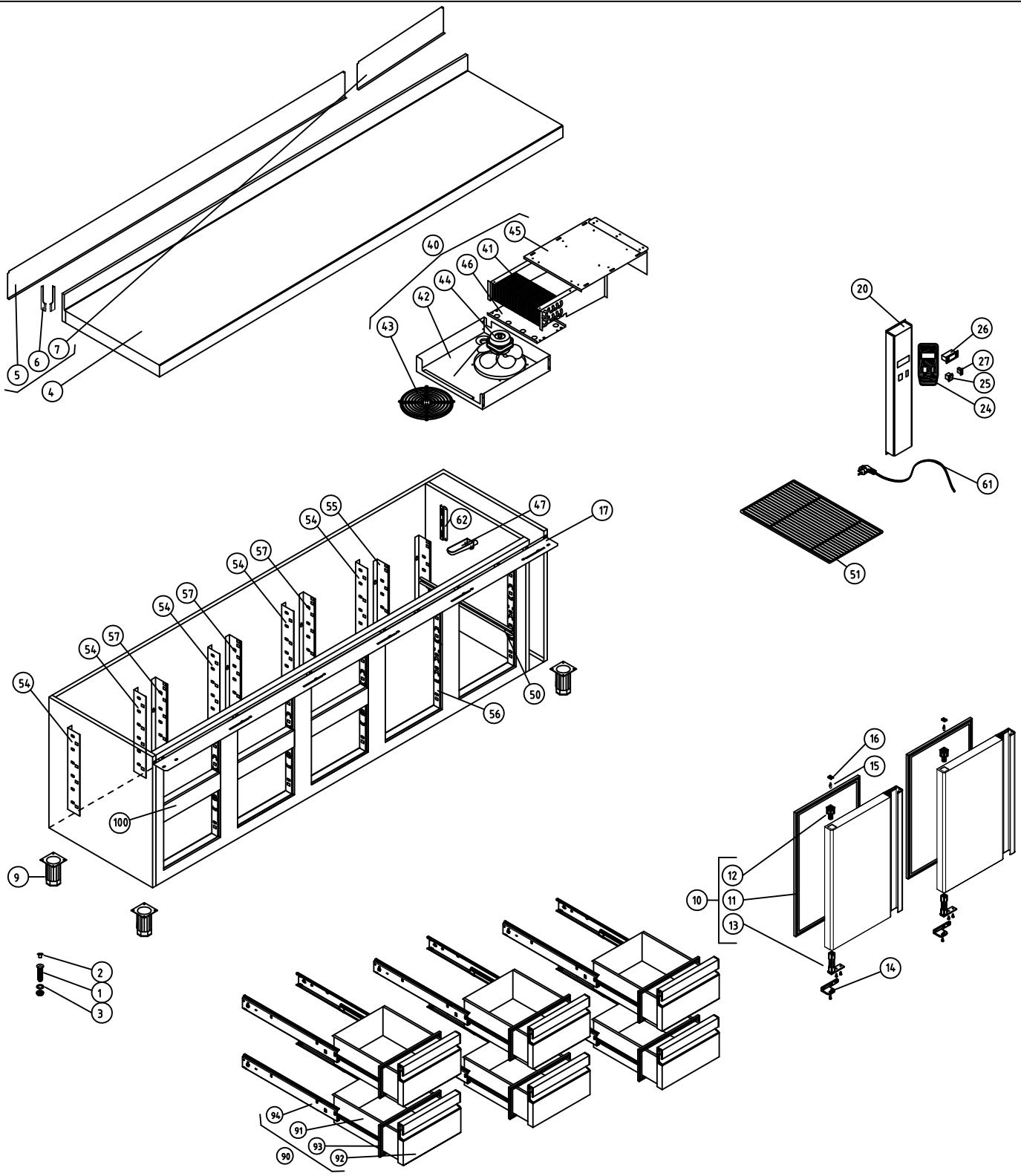
A4 Nombre Fecha
 Dibujado A.J.GONZALEZ Feb-2011
 Modificado .



Escala 1:30

RECAMBIOS MFP-237-R2C/GN

Código máquina: .



M1 MESAS FRÍAS COD. PIEZA: 148314061000

COTAS SIN TOLERANCIA DIN 7168-f

| | GRADO TOLERANCIA | FINO | MEDIO | GRUESO |
|---------|---------------------|------|-------|---------|
| ANGULAR | HASTA 10 mm | | ±1° | ±1° 30' |
| | MÁS DE 10 A 50 mm | ±30' | | ±50' |
| | MÁS DE 50 A 120 mm | ±20' | | ±25' |
| | MÁS DE 120 A 400 mm | ±10' | | ±15' |
| | MÁS DE 400 mm | ±5' | | ±10' |

Material: .
Acabado: .

SUSTITUYE A: .
SUSTITUIDO POR: .

| | GRADO TOLERANCIA | FINO | MEDIO | GRUESO |
|--------|-----------------------|-------|-------|--------|
| LINEAL | HASTA 3 mm | ±0,05 | ±0,10 | ±0,15 |
| | MÁS DE 3 A 6 mm | ±0,05 | ±0,10 | ±0,20 |
| | MÁS DE 6 A 30 mm | ±0,10 | ±0,20 | ±0,50 |
| | MÁS DE 30 A 120 mm | ±0,15 | ±0,30 | ±0,80 |
| | MÁS DE 120 A 400 mm | ±0,20 | ±0,50 | ±1,20 |
| | MÁS DE 400 A 1000 mm | ±0,30 | ±0,80 | ±2,00 |
| | MÁS DE 1000 A 2000 mm | ±0,50 | ±1,20 | ±3,00 |

| COMUN A | MODELO | Ud. | MODELO | Ud. | MODELO | Ud. | MODELO | Ud. | MODELO | Ud. |
|---------|-------------|-----|--------|-----|--------|-----|--------|-----|--------|-----|
| | MFP-237-R6C | 1 | | | | | | | | |

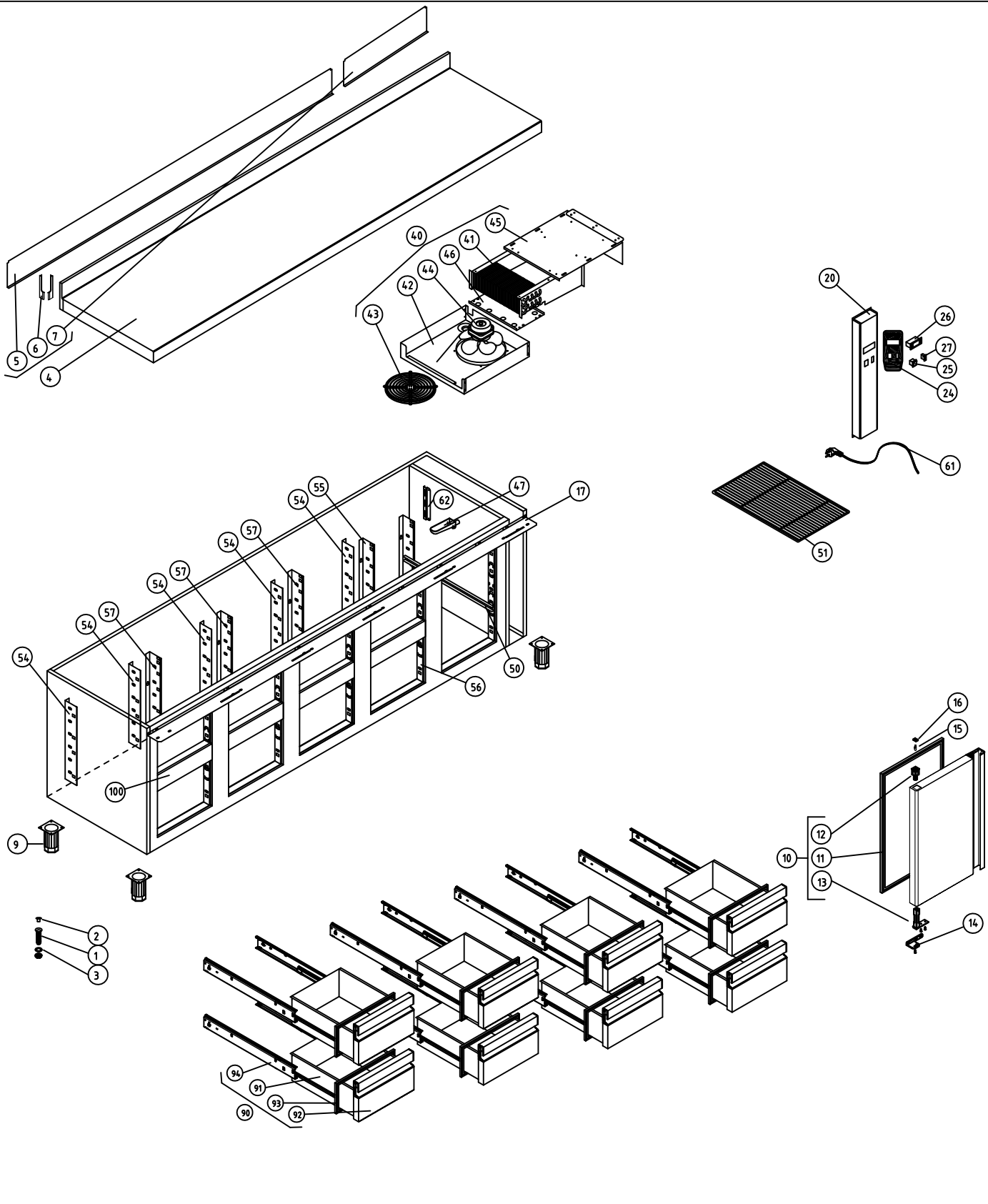
A4 Nombre Fecha
 Dibujado A.J.GONZALEZ Feb-2011
 Modificado .



Escala 1:30

RECAMBIOS MFP-237-R6C/GN

Código máquina: .



M1 MESAS FRÍAS COD. PIEZA: 148314081000

COTAS SIN TOLERANCIA DIN 7168-f

| ANGULAR | GRADO TOLERANCIA | FINO | MEDIO | GRUESO |
|---------------|---------------------|------|-------|---------|
| | HASTA 10 mm | | ±1° | ±1° 30' |
| | MÁS DE 10 A 50 mm | ±30' | | ±50' |
| | MÁS DE 50 A 120 mm | ±20' | | ±25' |
| | MÁS DE 120 A 400 mm | ±10' | | ±15' |
| MÁS DE 400 mm | ±5' | | ±10' | |

Material: . SUSTITUYE A:
 Acabado: . SUSTITUIDO POR:

| COMUN A | MODELO | Ud. | MODELO | Ud. | MODELO | Ud. | MODELO | Ud. | MODELO |
|---------|-------------|-----|--------|-----|--------|-----|--------|-----|--------|
| | MFP-237-R8C | 1 | | | | | | | |

| LINEAL | GRADO TOLERANCIA | FINO | MEDIO | GRUESO |
|-----------------------|--------------------|-------|-------|--------|
| | HASTA 3 mm | ±0,05 | ±0,10 | ±0,15 |
| | MÁS DE 3 A 6 mm | ±0,05 | ±0,10 | ±0,20 |
| | MÁS DE 6 A 30 mm | ±0,10 | ±0,20 | ±0,50 |
| | MÁS DE 30 A 120 mm | ±0,15 | ±0,30 | ±0,80 |
| MÁS DE 120 A 400 mm | ±0,20 | ±0,50 | ±1,20 | |
| MÁS DE 400 A 1000 mm | ±0,30 | ±0,80 | ±2,00 | |
| MÁS DE 1000 A 2000 mm | ±0,50 | ±1,20 | ±3,00 | |

A4 Nombre Fecha
 Dibujado A.J.GONZALEZ Feb-2011
 Modificado .



Escala 1:30 RECAMBIOS MFP-237-R8C/GN Código máquina: