

DESPIECES

MESAS MFP-CAJONES

GASTRONORM



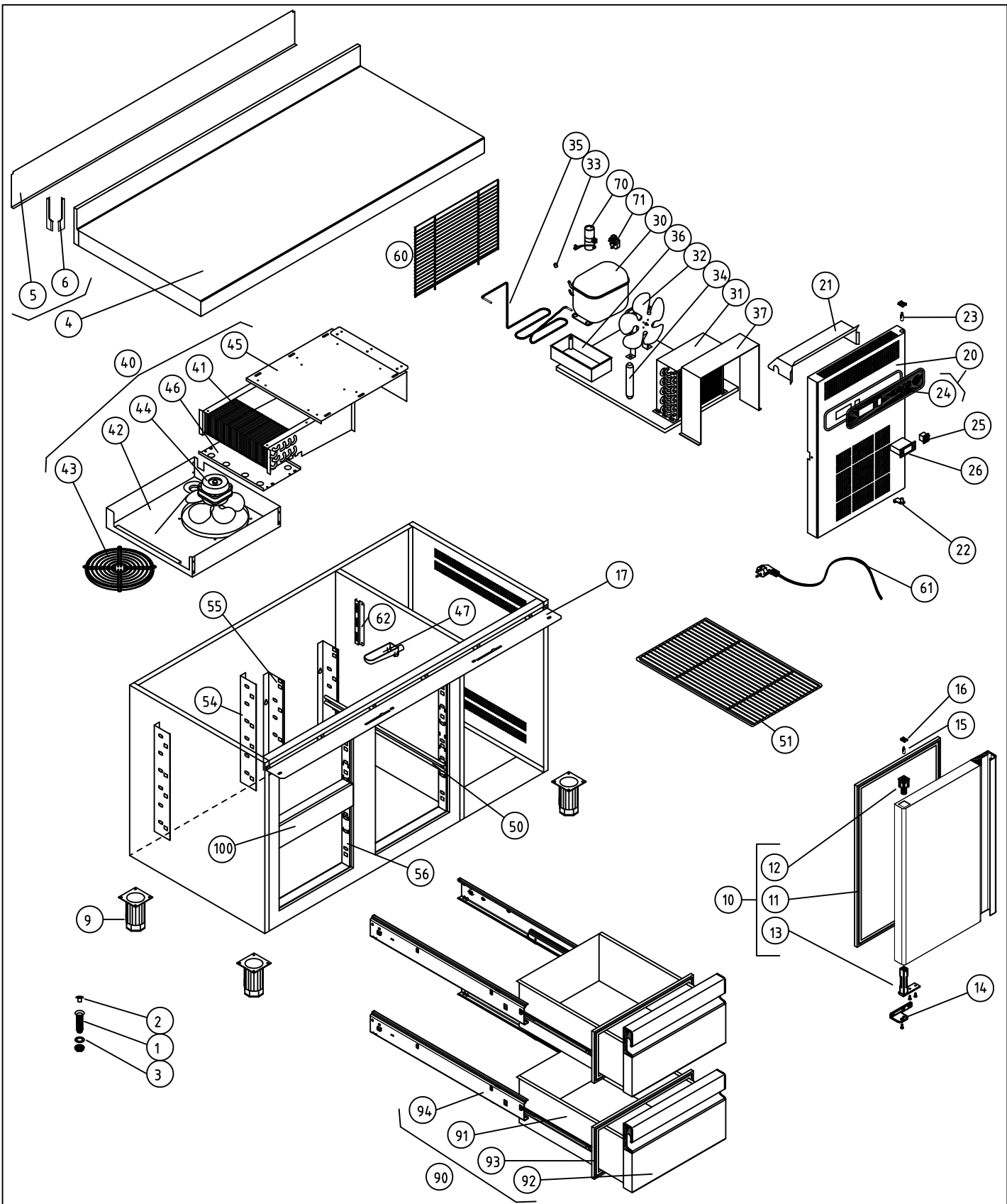
Rev.: Feb-2011

RECAMBIOS
MESAS
MFP-CAJONES
FEB-2011



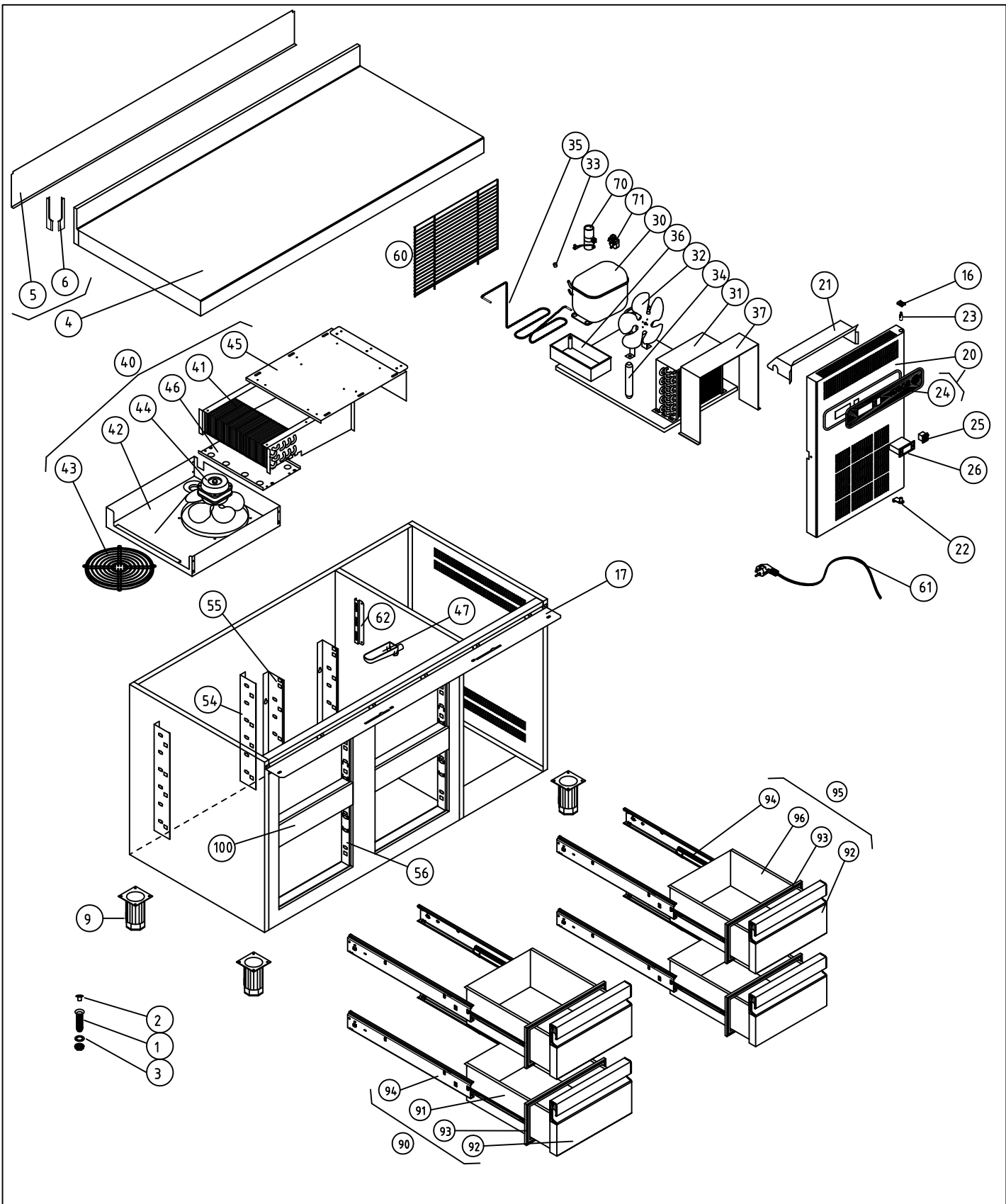
MODELOS

Nº	CÓDIGO	DESCRIPCIÓN	MFP-135-2C/GN	MFP-135-4C/GN	MFP-180-2C/GN	MFP-180-4C/GN	MFP-180-6C/GN	MFP-225-2C/GN	MFP-225-4C/GN	MFP-225-6C/GN	MFP-225-8C/GN	MFP-270-2C/GN	MFP-270-4C/GN	MFP-270-6C/GN	MFP-270-8C/GN	MFP-270-10C/GN	MFP-102-R2C/GN	MFP-102-R4C/GN	MFP-147-R2C/GN	MFP-147-R4C/GN	MFP-147-R6C/GN	MFP-192-R2C/GN	MFP-192-R4C/GN	MFP-192-R6C/GN	MFP-192-R8C/GN	MFP-237-R2C/GN	MFP-237-R6C/GN	MFP-237-R8C/GN
57	M109050300	CREMALL.RESP.DCHA.MFP		1	1	1	1	2	2	2	2	3	3	3	3				1	1	1	2	2	2	2	3	3	3
60	6003010181	REJ.RESP.GRUPO 387X280POLICARB	1	1	1	1	1	1	1	1	1	1	1	1	1	1												
61	6021390006	MANG 3X1X2500 BL. SCHUKO 3T	1	1	1	1	1	1	1	1	1	1	1	1	1	1	1	1	1	1	1	1	1	1	1	1	1	1
62	M109050033	PROT SONDA 175x49	1	1	1	1	1	1	1	1	1	1	1	1	1	1	1	1	1	1	1	1	1	1	1	1	1	1
70	6021010037	CONDEN.ARRANQUE FR-117U5015 80 mF	1	1	1	1	1																					
70	6021010158	CONDENSADOR COMP. NEK 6210Z						1	1	1	1	1	1	1	1													
71	6021010045	RELE ARRANQ COMPR.FR-7.5G 6001	1	1																								
71	6021010025	RELE ARRANQUE COMPRESOR FR-8,5G 2			1	1	1																					
71	6021010156	RELE ARRAN. COMP. NEK 6210Z						1	1	1	1	1	1	1	1	1												
90	M169120117	CAJÓN MFP 1/2	2	3	2	4	5	2	4	6	7	2	4	6	8	9	2	3	2	4	5	2	4	6	7	2	6	8
91	M109050101	CAJON GASTRO 1º CASO 190 prof.	2	3	2	4	5	2	4	6	7	2	4	6	8	9	2	3	2	4	5	2	4	6	7	2	6	8
92	M169120118	FRENTE CAJÓN MFP 1/2	2	4	2	4	6	2	4	6	8	2	4	6	8	10	2	4	2	4	6	2	4	6	8	2	6	8
93	6045010122	BURLET CAJ 1/2 MFP 399X274	2	4	2	4	6	2	4	6	8	2	4	6	8	10	2	4	2	4	6	2	4	6	8	2	6	8
94	6033050006	GUIA DE ACERO L550 BRILLO(JUEGO)	2	4	2	4	6	2	4	6	8	2	4	6	8	10	2	4	2	4	6	2	4	6	8	2	6	8
95	M169120119	CAJÓN MFP 1/2LAD.GRUPO		1			1				1					1		1			1				1			
96	M109050102	CAJON GASTRO 2º CASO 100 prof.		1			1				1					1		1			1				1			
100	M161130006	FRONTI POSTIZO MFP CAJ MAGNETI	1	2	1	2	3	1	2	3	4	1	2	3	4	5	1	2	1	2	3	1	2	3	4	1	3	4

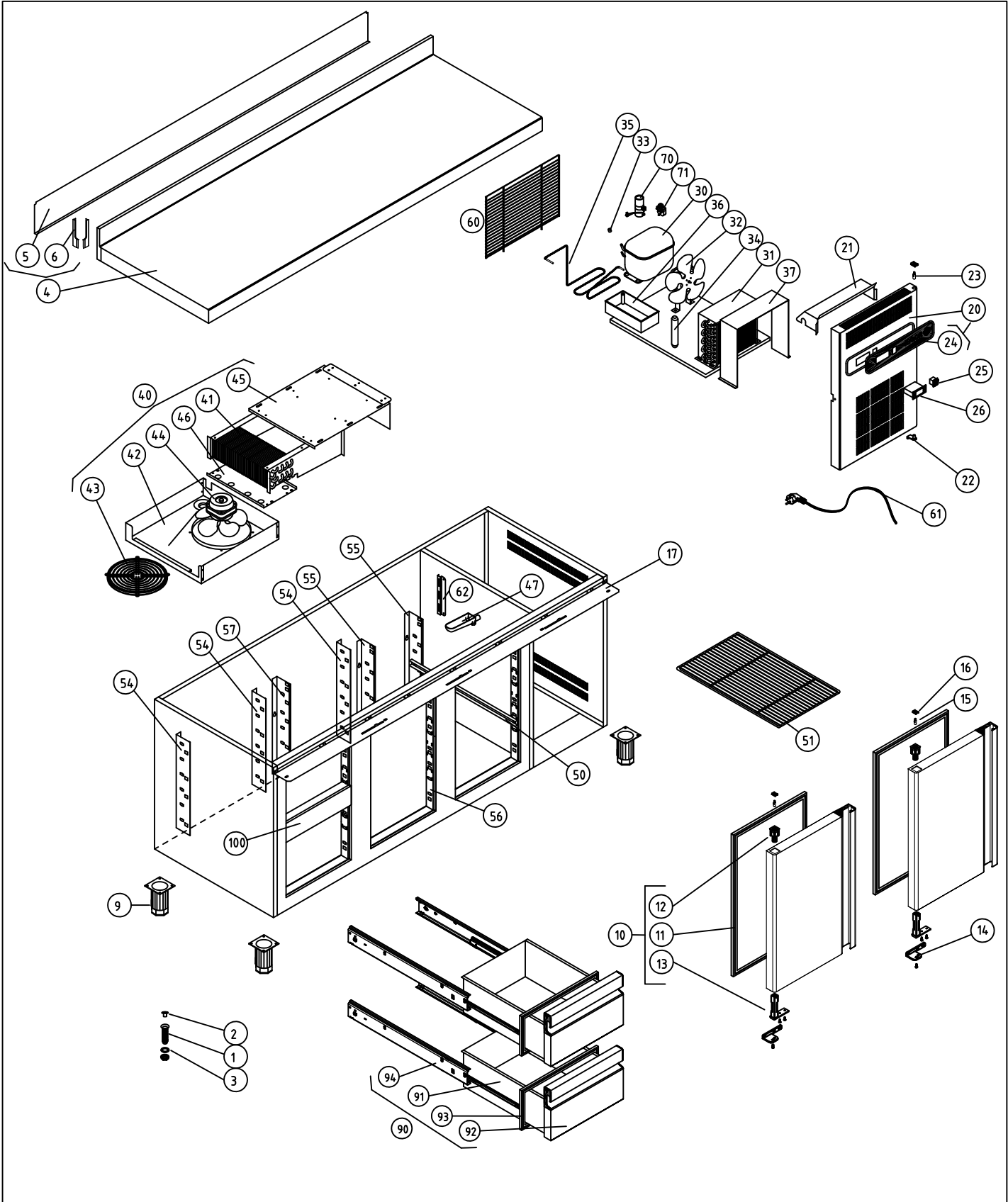


M1 MESAS FRÍAS				COD. PIEZA: 148311020000							
COTAS SIN TOLERANCIA DIN 7168-f				Material: .							
ANGULAR	GRADO TOLERANCIA	FINO	MEDIO	GRUESO	Acabado: .			SUSTITUYE A:			
	HASTA 10 mm		±1°	±1° 30'	SUSTITUIDO POR:						
	MAS DE 10 A 50 mm		±30'	±50'	MODELO	Ud.	MODELO	Ud.	MODELO	Ud.	MODELO
	MAS DE 50 A 120 mm		±20'	±25'	MFP-135-2C	1					
	MAS DE 120 A 400 mm		±10'	±15'							
MAS DE 400 mm		±5'	±10'								
LINEAL	GRADO TOLERANCIA	FINO	MEDIO	GRUESO	COMUN A						
	HASTA 3 mm		±0,05	±0,10	±0,15	A4			Nombre		
	MAS DE 3 A 6 mm		±0,05	±0,10	±0,20	Dibujado			A.J.GONZALEZ		
	MAS DE 6 A 30 mm		±0,10	±0,20	±0,50	Modificado			Fecha		
	MAS DE 30 A 120 mm		±0,15	±0,30	±0,80	Escala			1:22		
MAS DE 120 A 400 mm		±0,20	±0,50	±1,20	RECAMBIOS MFP-135-2C/GN			Código máquina:			
MAS DE 400 A 1000 mm		±0,30	±0,80	±2,00							
MAS DE 1000 A 2000 mm		±0,50	±1,20	±3,00							





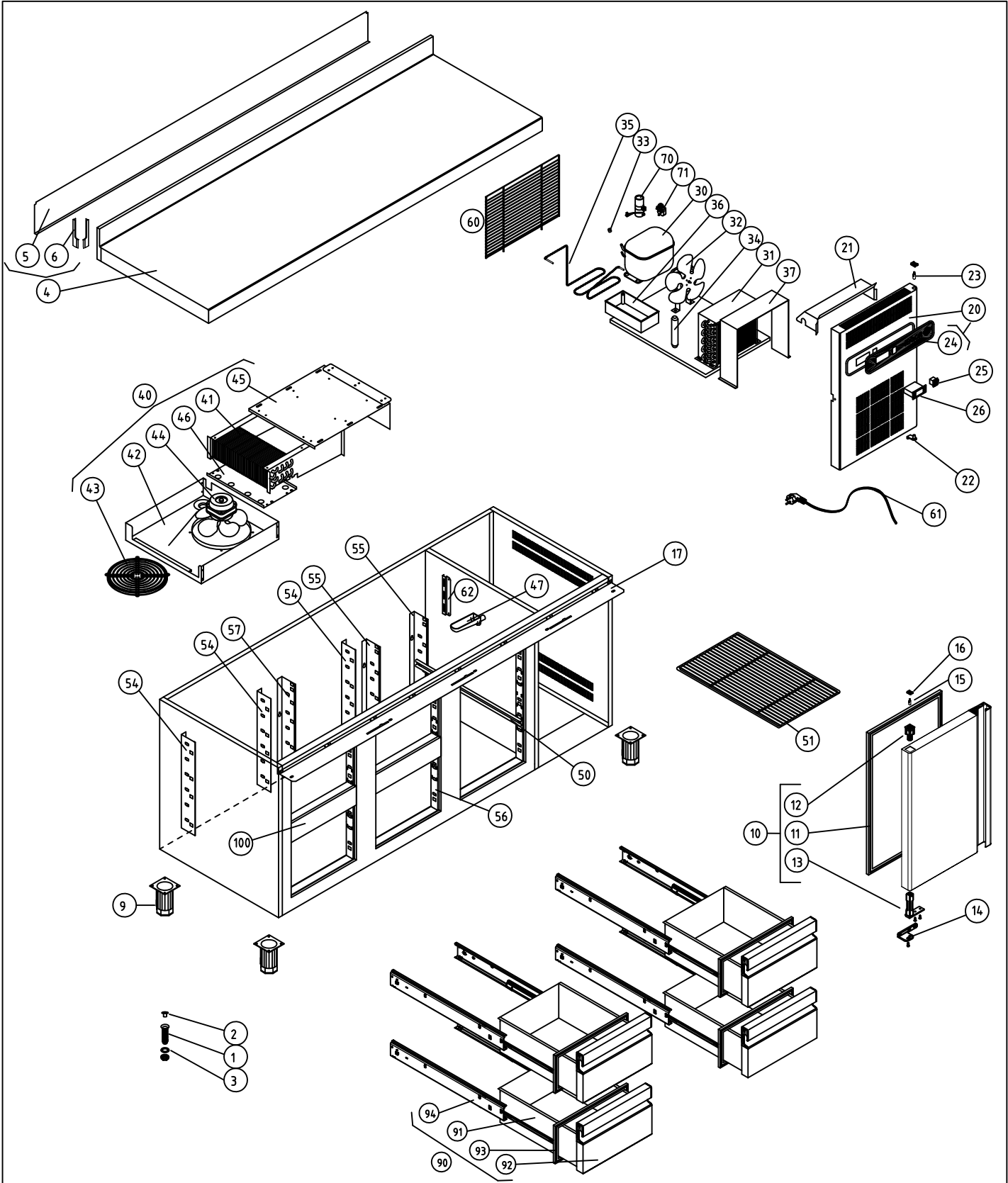
M1 MESAS FRÍAS				COD. PIEZA: 148311040000							
COTAS SIN TOLERANCIA DIN 7168-f				Material: .							
ANGULAR	GRADO TOLERANCIA	FINO	MEDIO	GRUESO	Acabado: .			SUSTITUYE A:			
	HASTA 10 mm		±1°	±1° 30'	SUSTITUIDO POR:						
	MAS DE 10 A 50 mm		±30'	±50'	MODELO	Ud.	MODELO	Ud.	MODELO	Ud.	MODELO
	MAS DE 50 A 120 mm		±20'	±25'	MFP-135-4C	1					
	MAS DE 120 A 400 mm		±10'	±15'							
MAS DE 400 mm		±5'	±10'								
LINEAL	GRADO TOLERANCIA	FINO	MEDIO	GRUESO	COMUN A						
	HASTA 3 mm		±0,05	±0,10	A4	Nombre	Fecha	FAGOR			
	MAS DE 3 A 6 mm		±0,05	±0,10	Dibujado	A.J.GONZALEZ	Feb-2011	F A G O R F R I			
	MAS DE 6 A 30 mm		±0,10	±0,20	Modificado			Código máquina:			
	MAS DE 30 A 120 mm		±0,15	±0,30	Escala	1:22			RECAMBIOS MFP-135-4C/GN		
MAS DE 120 A 400 mm		±0,20	±0,50								
MAS DE 400 A 1000 mm		±0,30	±0,80								
MAS DE 1000 A 2000 mm		±0,50	±1,20								



M1 MESAS FRIAS				COD. PIEZA: 148312020000								
COTAS SIN TOLERANCIA DIN 7168-f				Material: .								
SUSTITUYE A:				SUSTITUIDO POR:								
ANGULAR	GRADO TOLERANCIA	FINO	MEDIO	GRUESO	COMUN A							
	HASTA 10 mm		±1°	±1° 30'	MODELO	Ud.	MODELO	Ud.	MODELO	Ud.	MODELO	Ud.
	MAS DE 10 A 50 mm		±30'	±50'	MFP-180-2C	1						
	MAS DE 50 A 120 mm		±20'	±25'								
	MAS DE 120 A 400 mm		±10'	±15'								
	MAS DE 400 mm		±5'	±10'								
LINEAL	GRADO TOLERANCIA	FINO	MEDIO	GRUESO	A4		Nombre		Fecha			
	HASTA 3 mm		±0,05	±0,10	±0,15	Dibujado		A.J.GONZALEZ		Feb-2011		
	MAS DE 3 A 6 mm		±0,05	±0,10	±0,20	Modificado						
	MAS DE 6 A 30 mm		±0,10	±0,20	±0,50	Escala		1:25		RECAAMBIOS MFP-180-2C/GN		
	MAS DE 30 A 120 mm		±0,15	±0,30	±0,80					Código máquina:		
	MAS DE 120 A 400 mm		±0,20	±0,50	±1,20							
	MAS DE 400 A 1000 mm		±0,30	±0,80	±2,00							
	MAS DE 1000 A 2000 mm		±0,50	±1,20	±3,00							



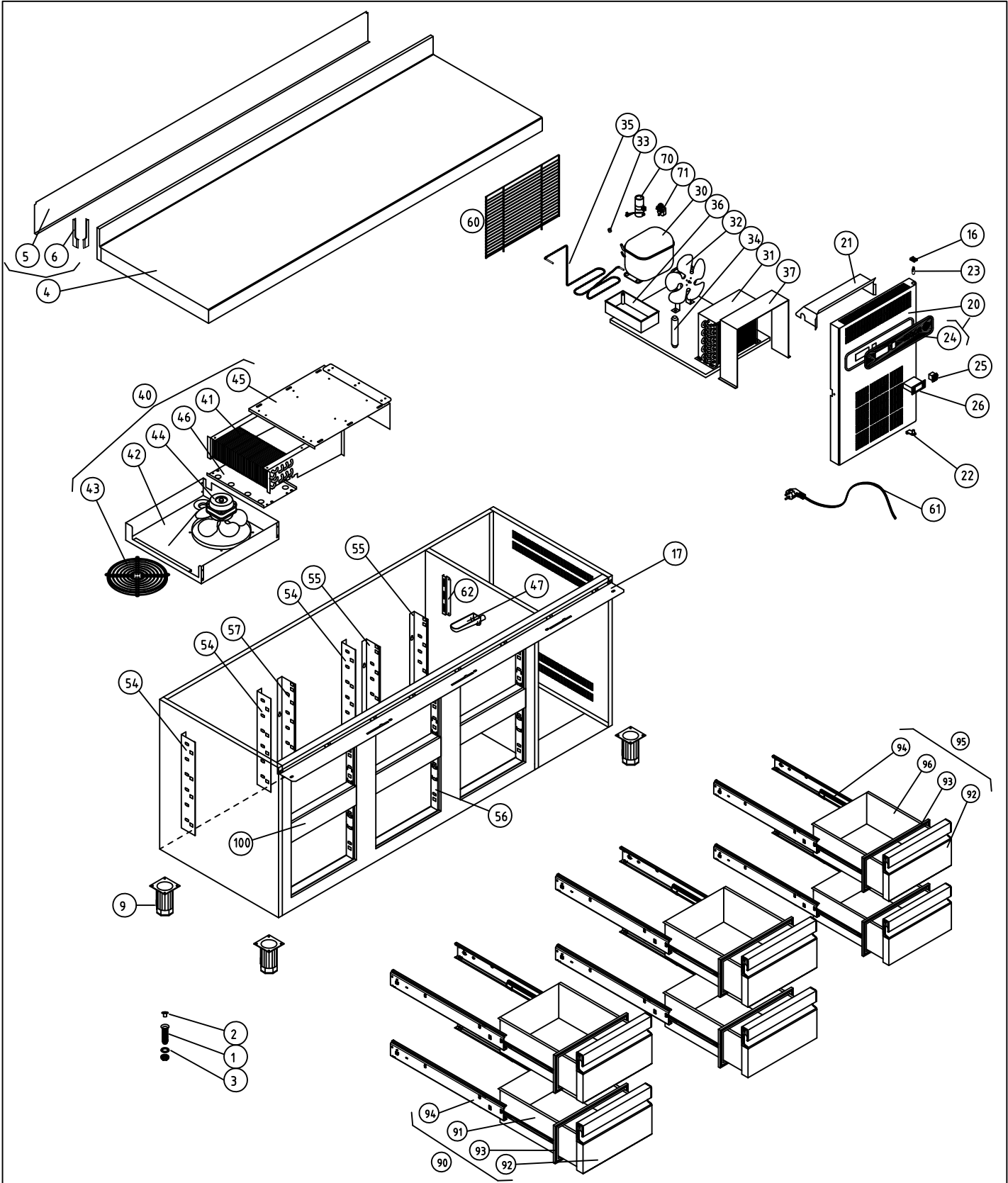
F A G O R I



M1 MESAS FRIAS				COD. PIEZA: 148312040000				
COTAS SIN TOLERANCIA DIN 7168-f				Material: .				
ANGULAR	GRADO TOLERANCIA	FINO	MEDIO	GRUESO	Acabado: .			SUSTITUYE A:
	HASTA 10 mm		±1°	±1° 30'	SUSTITUIDO POR:			
	MAS DE 10 A 50 mm		±30'	±50'	MODELO	Ud.	MODELO	Ud.
	MAS DE 50 A 120 mm		±20'	±25'	MFP-180-4C	1		
MAS DE 120 A 400 mm		±10'	±15'					
MAS DE 400 mm		±5'	±10'					
LINEAL	GRADO TOLERANCIA	FINO	MEDIO	GRUESO	COMUN A			
	HASTA 3 mm		±0,05	±0,10	A4	Nombre	Fecha	
	MAS DE 3 A 6 mm		±0,05	±0,10	Dibujado	A.J.GONZALEZ	Feb-2011	
	MAS DE 6 A 30 mm		±0,10	±0,20	Modificado			
	MAS DE 30 A 120 mm		±0,15	±0,30	Escala			
	MAS DE 120 A 400 mm		±0,20	±0,50	1:25	RECAAMBIOS MFP-180-4C/GN		
MAS DE 400 A 1000 mm		±0,30	±0,80				Código máquina:	
MAS DE 1000 A 2000 mm		±0,50	±1,20					



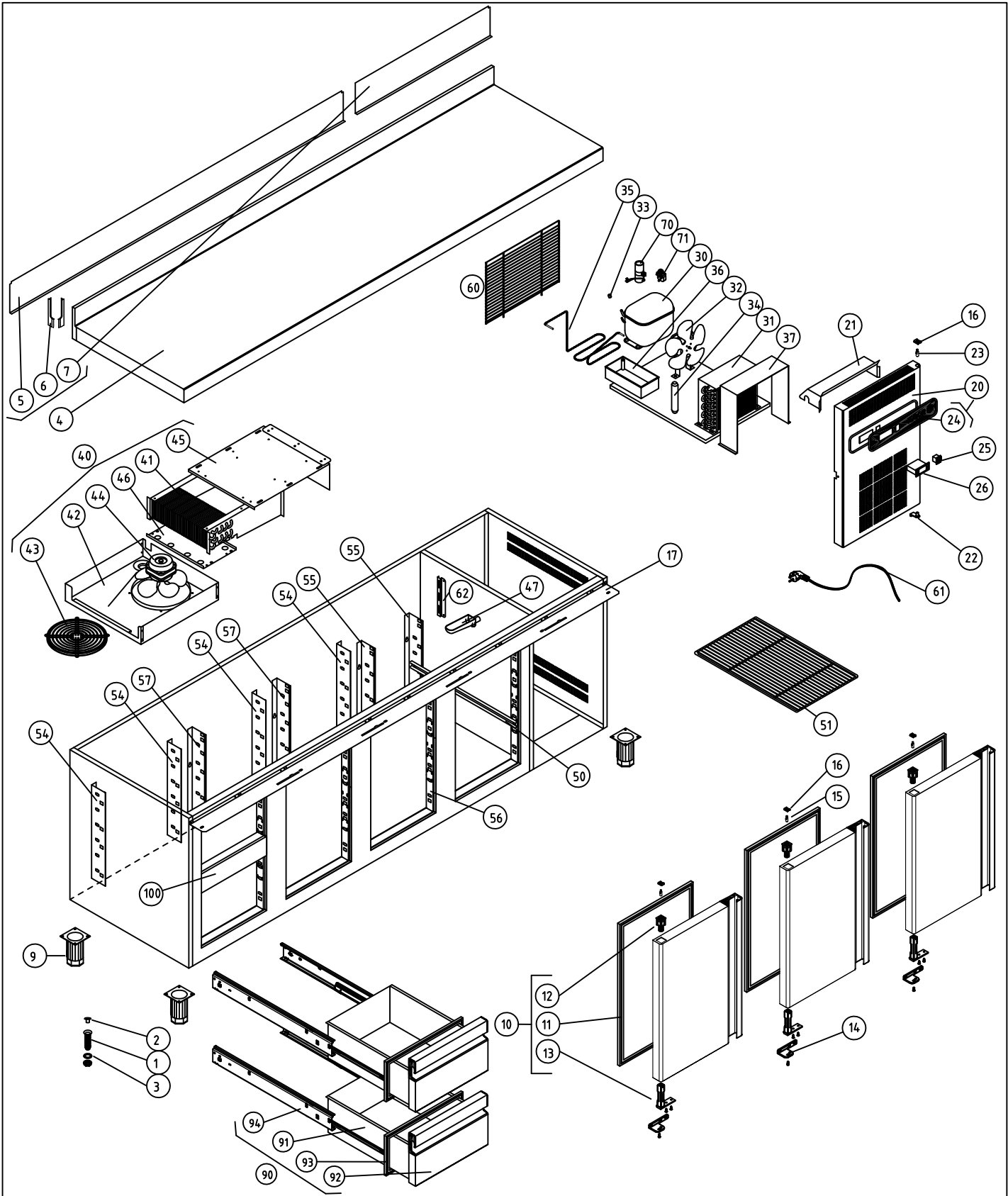
F A G O R I



M1 MESAS FRIAS				COD. PIEZA: 148312060000							
COTAS SIN TOLERANCIA DIN 7168-f				Material: .							
ANGULAR	GRADO TOLERANCIA	FINO	MEDIO	GRUESO	Acabado: .			SUSTITUYE A:			
	HASTA 10 mm		±1°	±1° 30'	SUSTITUIDO POR:						
	MAS DE 10 A 50 mm		±30'	±50'	MODELO	Ud.	MODELO	Ud.	MODELO	Ud.	MODELO
	MAS DE 50 A 120 mm		±20'	±25'	MFP-180-6C	1					
LINEAL	MAS DE 120 A 400 mm		±10'	±15'	COMUN A						
	MAS DE 400 mm		±5'	±10'							
	GRADO TOLERANCIA	FINO	MEDIO	GRUESO	A4		Nombre		Fecha		
	HASTA 3 mm	±0,05	±0,10	±0,15	Dibujado		A.J.GONZALEZ		Feb-2011		
	MAS DE 3 A 6 mm	±0,05	±0,10	±0,20	Modificado						
MAS DE 6 A 30 mm	±0,10	±0,20	±0,50	Escala		1:25		RECAAMBIOS MFP-180-6C/GN			
MAS DE 30 A 120 mm	±0,15	±0,30	±0,80					Código máquina:			
MAS DE 120 A 400 mm	±0,20	±0,50	±1,20								
MAS DE 400 A 1000 mm	±0,30	±0,80	±2,00								
MAS DE 1000 A 2000 mm	±0,50	±1,20	±3,00								

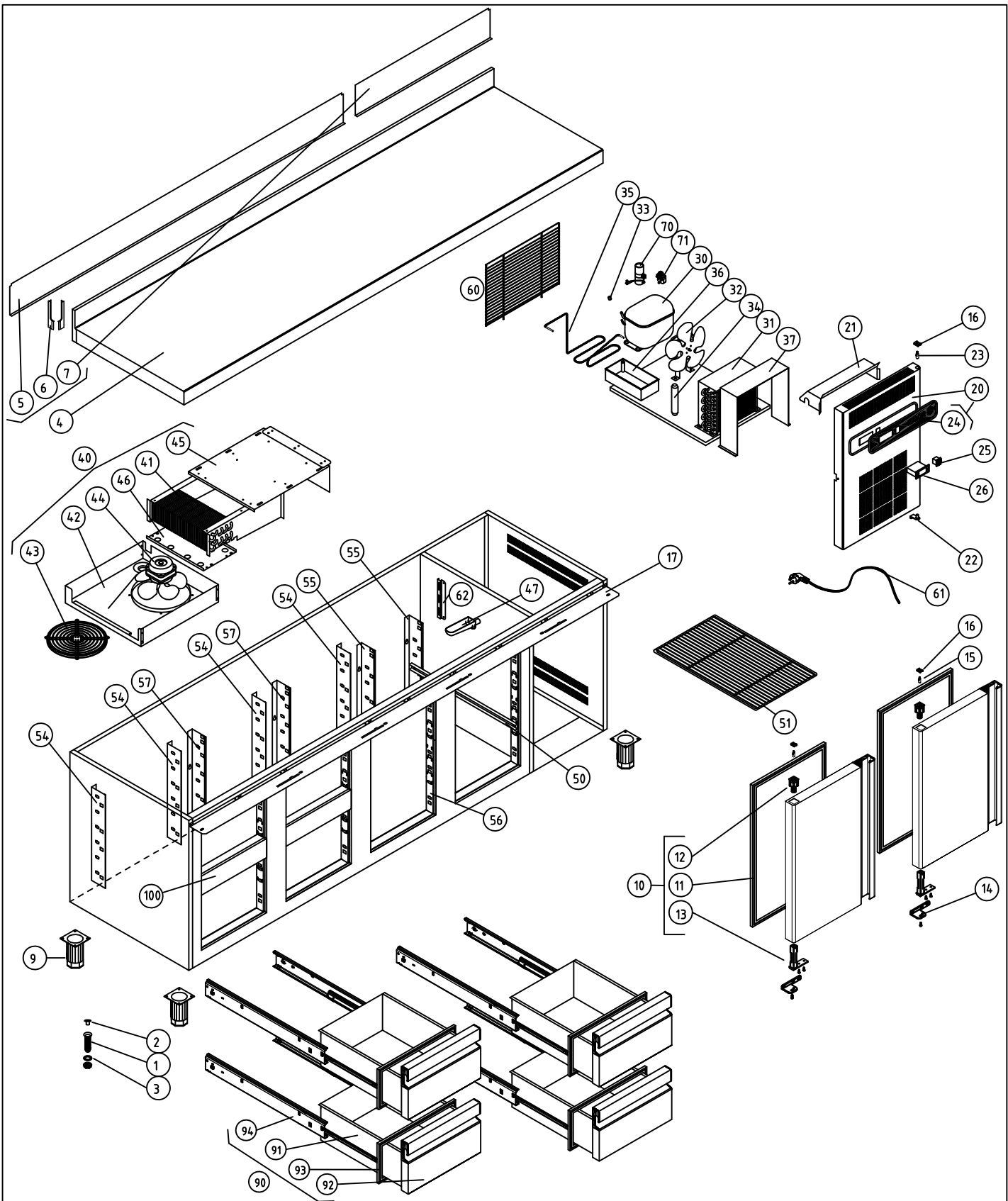


F A G O R I



M1 MESAS FRIAS				COD. PIEZA: 148313020000								
COTAS SIN TOLERANCIA DIN 7168-f				Material: .								
SUSTITUYE A:				SUSTITUIDO POR:								
ANGULAR	GRADO TOLERANCIA	FINO	MEDIO	GRUESO								
	HASTA 10 mm		±1°	±1° 30'								
	MAS DE 10 A 50 mm		±30'	±50'								
	MAS DE 50 A 120 mm		±20'	±25'								
COMUN A	MAS DE 120 A 400 mm		±10'	±15'	MODELO	Ud.	MODELO	Ud.	MODELO	Ud.	MODELO	Ud.
	MAS DE 400 mm		±5'	±10'	MFP-225-2C	1						
LINEAL	GRADO TOLERANCIA	FINO	MEDIO	GRUESO	A4		Nombre		Fecha			
	HASTA 3 mm		±0,05	±0,10	±0,15	Dibujado		A.J.GONZALEZ		Feb-2011		
	MAS DE 3 A 6 mm		±0,05	±0,10	±0,20	Modificado						
	MAS DE 6 A 30 mm		±0,10	±0,20	±0,50	Escala		1:25		RECAAMBIOS MFP-225-2C/GN		
	MAS DE 30 A 120 mm		±0,15	±0,30	±0,80					Código máquina:		
	MAS DE 120 A 400 mm		±0,20	±0,50	±1,20							
MAS DE 400 A 1000 mm		±0,30	±0,80	±2,00								
MAS DE 1000 A 2000 mm		±0,50	±1,20	±3,00								

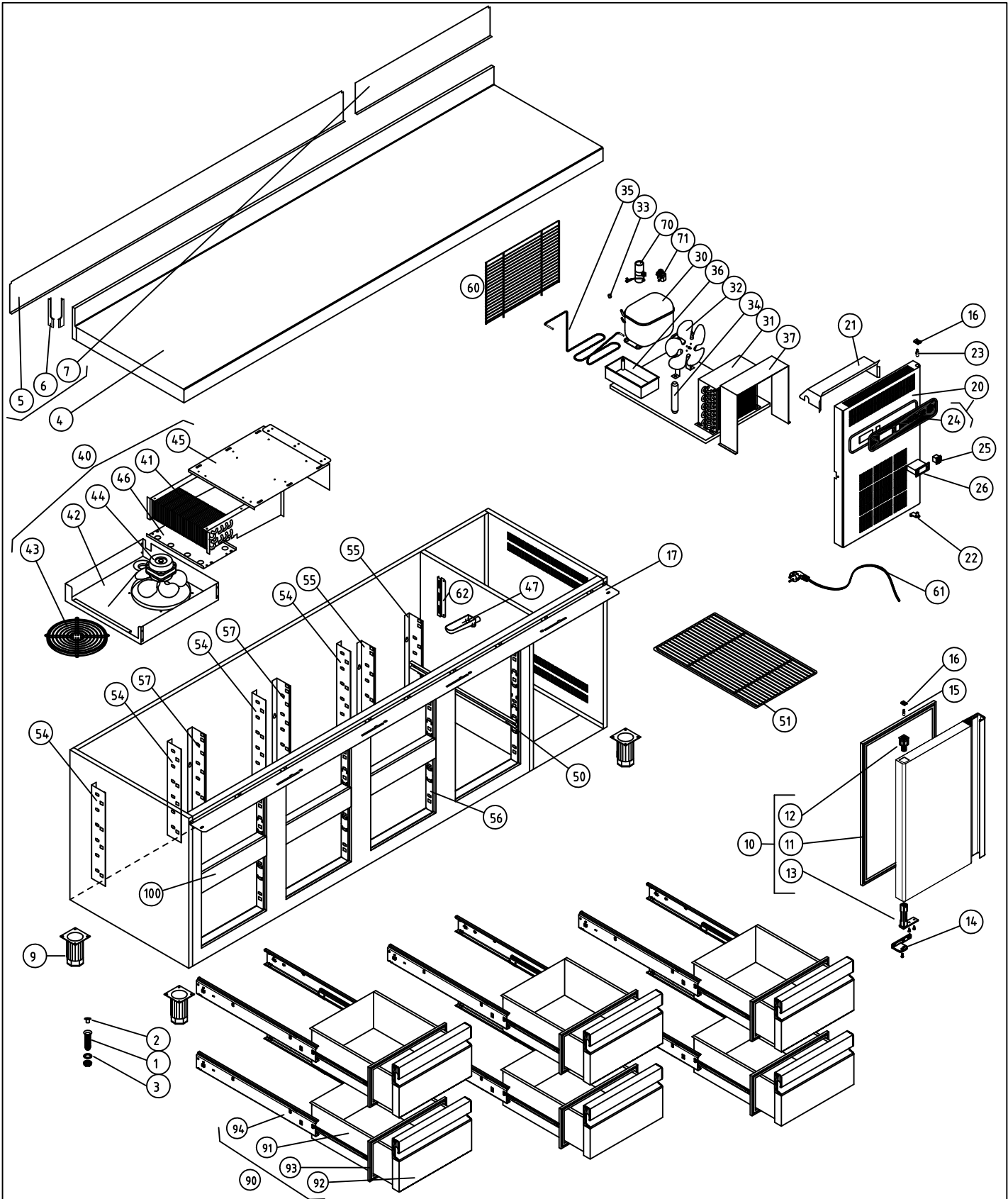




M1 MESAS FRIAS					COD. PIEZA: 148313040000							
COTAS SIN TOLERANCIA DIN 7168-f					Material: .							
					Acabado: .							
ANGULAR	GRADO TOLERANCIA	FINO	MEDIO	GRUESO	MODELO	Ud.	MODELO	Ud.	MODELO	Ud.	MODELO	Ud.
	HASTA 10 mm		±1°	±1° 30'	MFP-225-4C	1						
	MAS DE 10 A 50 mm		±30'	±50'								
	MAS DE 50 A 120 mm		±20'	±25'								
	MAS DE 120 A 400 mm		±10'	±15'								
	MAS DE 400 mm		±5'	±10'								
LINEAL	GRADO TOLERANCIA	FINO	MEDIO	GRUESO	A4		Nombre		Fecha			
	HASTA 3 mm	±0,05	±0,10	±0,15	Dibujado		A.J.GONZALEZ		Feb-2011			
	MAS DE 3 A 6 mm	±0,05	±0,10	±0,20	Modificado							
	MAS DE 6 A 30 mm	±0,10	±0,20	±0,50	Escala		1:25		RECAAMBIOS MFP-225-4C/GN			
	MAS DE 30 A 120 mm	±0,15	±0,30	±0,80					Código máquina:			
	MAS DE 120 A 400 mm	±0,20	±0,50	±1,20								
	MAS DE 400 A 1000 mm	±0,30	±0,80	±2,00								
	MAS DE 1000 A 2000 mm	±0,50	±1,20	±3,00								



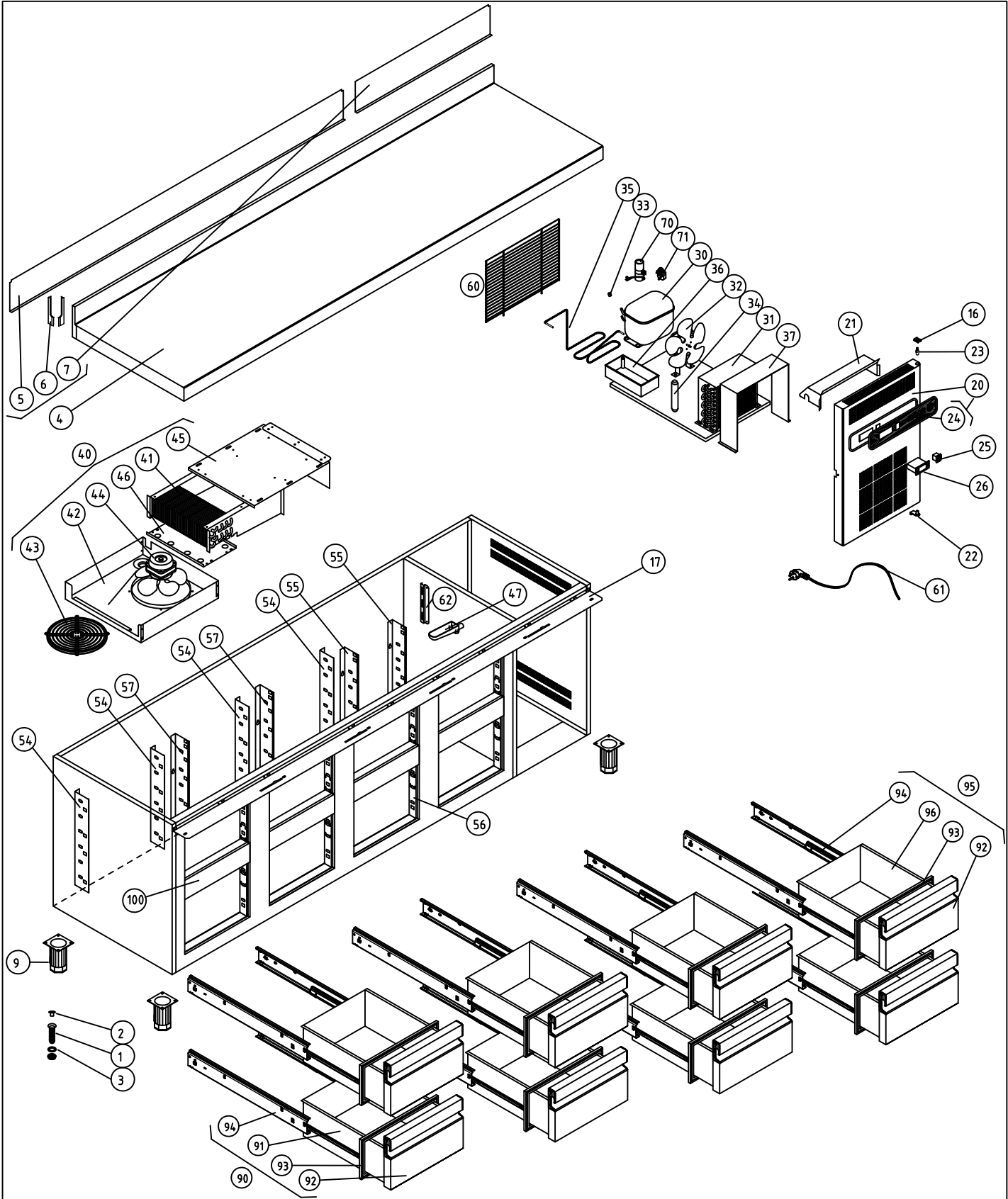
F A G O R I




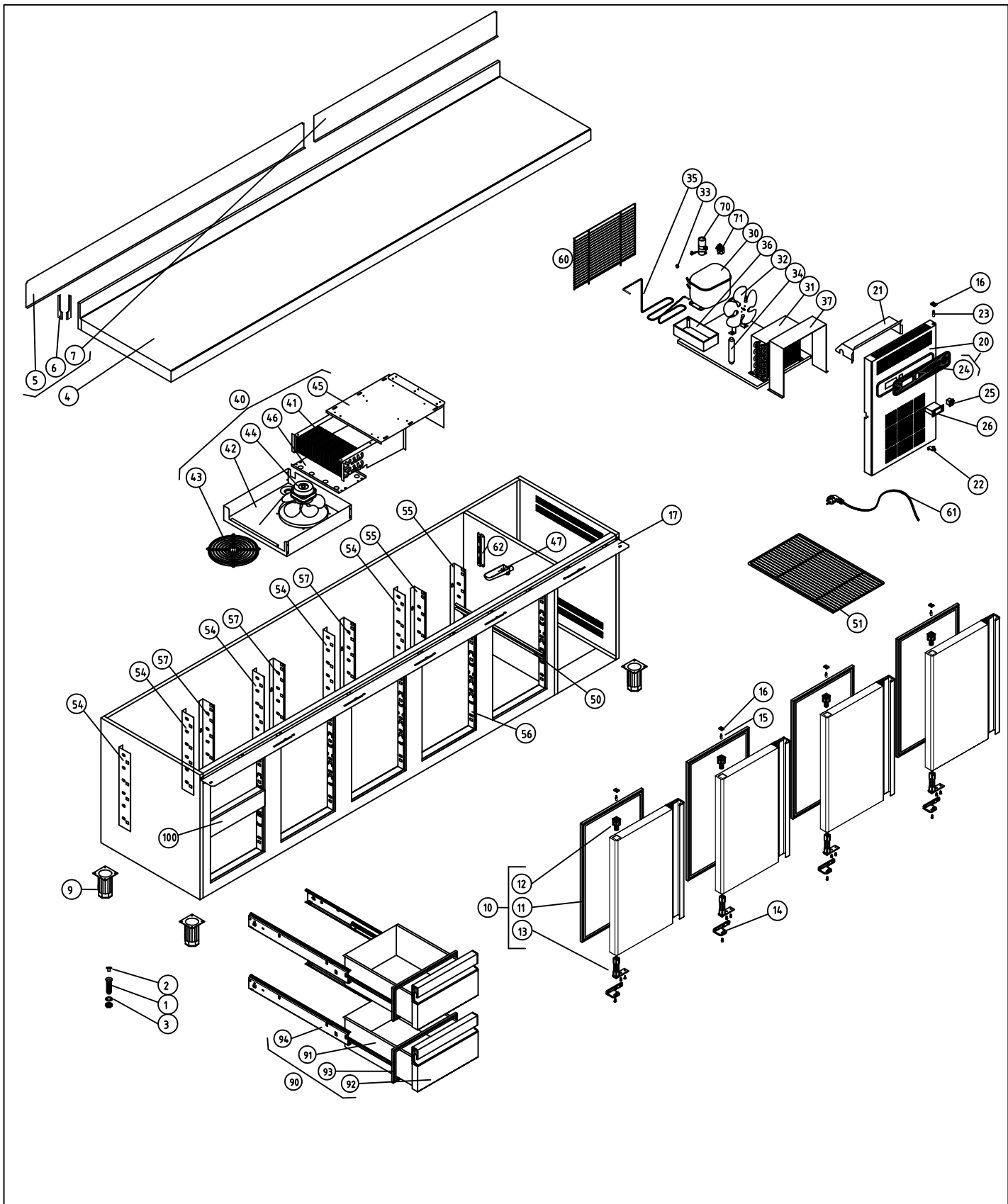
M1 MESAS FRIAS				COD. PIEZA: 148313060000							
COTAS SIN TOLERANCIA DIN 7168-f				Material: .							
SUSTITUYE A:				SUSTITUIDO POR:							
ANGULAR	GRADO TOLERANCIA	FINO	MEDIO	GRUESO							
	HASTA 10 mm		±1°	±1° 30'							
	MAS DE 10 A 50 mm		±30'	±50'							
	MAS DE 50 A 120 mm		±20'	±25'							
LINEAL	GRADO TOLERANCIA	FINO	MEDIO	GRUESO							
	HASTA 3 mm		±0,05	±0,10	±0,15						
	MAS DE 3 A 6 mm		±0,05	±0,10	±0,20						
	MAS DE 6 A 30 mm		±0,10	±0,20	±0,50						
				COMUN A							
				MODELO	Ud.	MODELO	Ud.	MODELO	Ud.	MODELO	Ud.
				MFP-225-6C	1						
				A4				Nombre			
				Dibujado				A.J.GONZALEZ			
				Modificado				Fecha			
				Escala				Feb-2011			
				1:25				RECAAMBOS MFP-225-6C/GN			
								Código máquina:			



F A G O R I

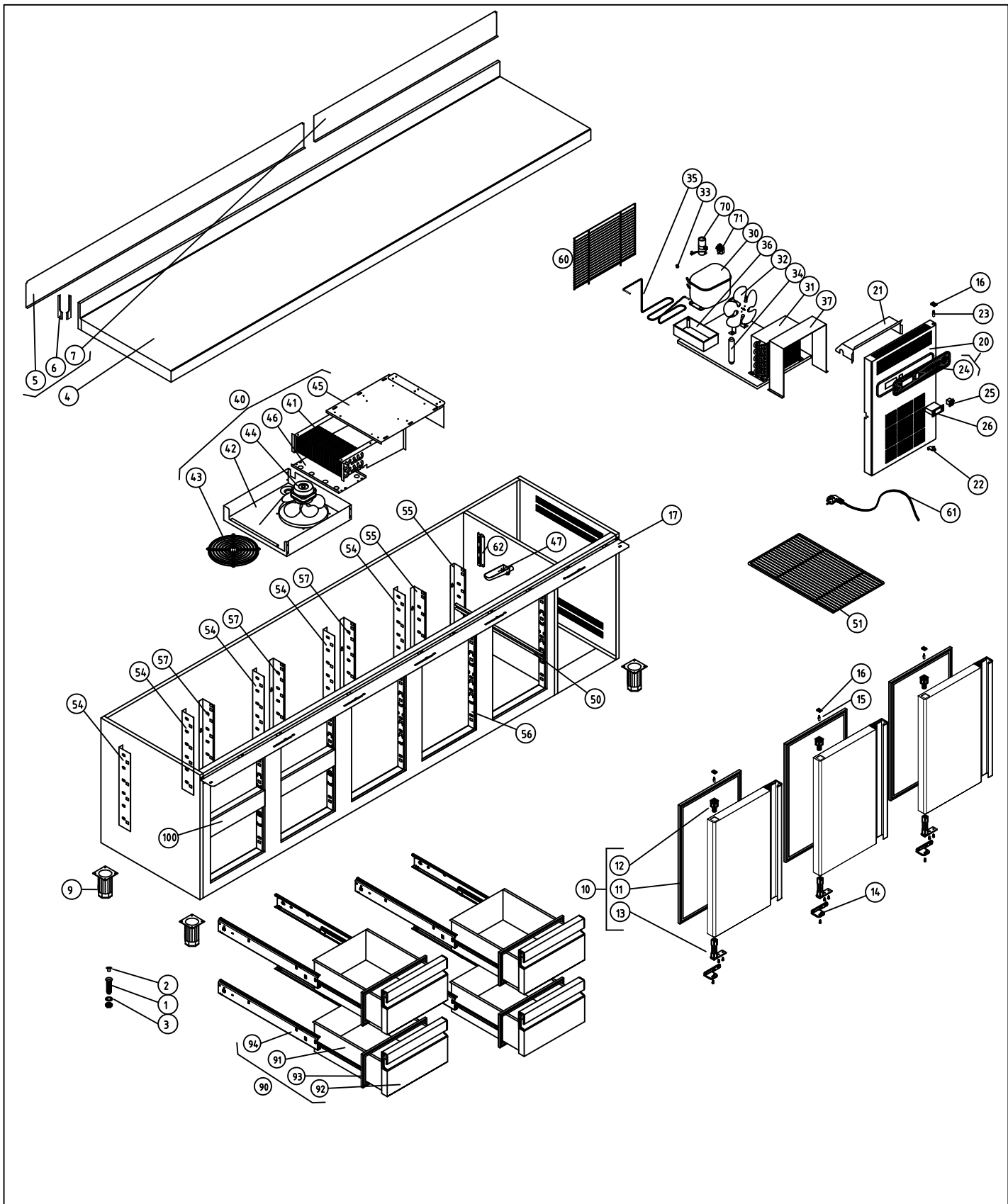



M1 MESAS FRIAS						COD. PIEZA: 148313080000									
COTAS SIN TOLERANCIA DIN 7168-f						Material: .									
Material: .						SUSTITUYE A:									
Acabado: .						SUSTITUIDO POR:									
ANGULAR	GRADO TOLERANCIA	FINO	MEDIO	GRUESO	COMUN A	MODELO	Ud.	MODELO	Ud.	MODELO	Ud.	MODELO	Ud.	MODELO	
	HASTA 10 mm		±1°	±1° 30'		MFP-225-8C	1								
	MAS DE 10 A 50 mm		±30'	±50'											
	MAS DE 50 A 120 mm		±20'	±25'											
LINEAL	MAS DE 120 A 400 mm		±10'	±15'											
	MAS DE 400 mm		±5'	±10'											
	GRADO TOLERANCIA	FINO	MEDIO	GRUESO	A4	Nombre	Fecha		 F A G O R I						
	HASTA 3 mm		±0,05	±0,10	±0,15	Dibujado	A.J.GONZALEZ							Feb-2011	
MAS DE 3 A 6 mm		±0,05	±0,10	±0,20	Modificado										
MAS DE 6 A 30 mm		±0,10	±0,20	±0,50	Escala	RECAAMBIOS MFP-225-8C/GN									
MAS DE 30 A 120 mm		±0,15	±0,30	±0,80	1:25						Código máquina:				
MAS DE 120 A 400 mm		±0,20	±0,50	±1,20											
MAS DE 400 A 1000 mm		±0,30	±0,80	±2,00											
MAS DE 1000 A 2000 mm		±0,50	±1,20	±3,00											

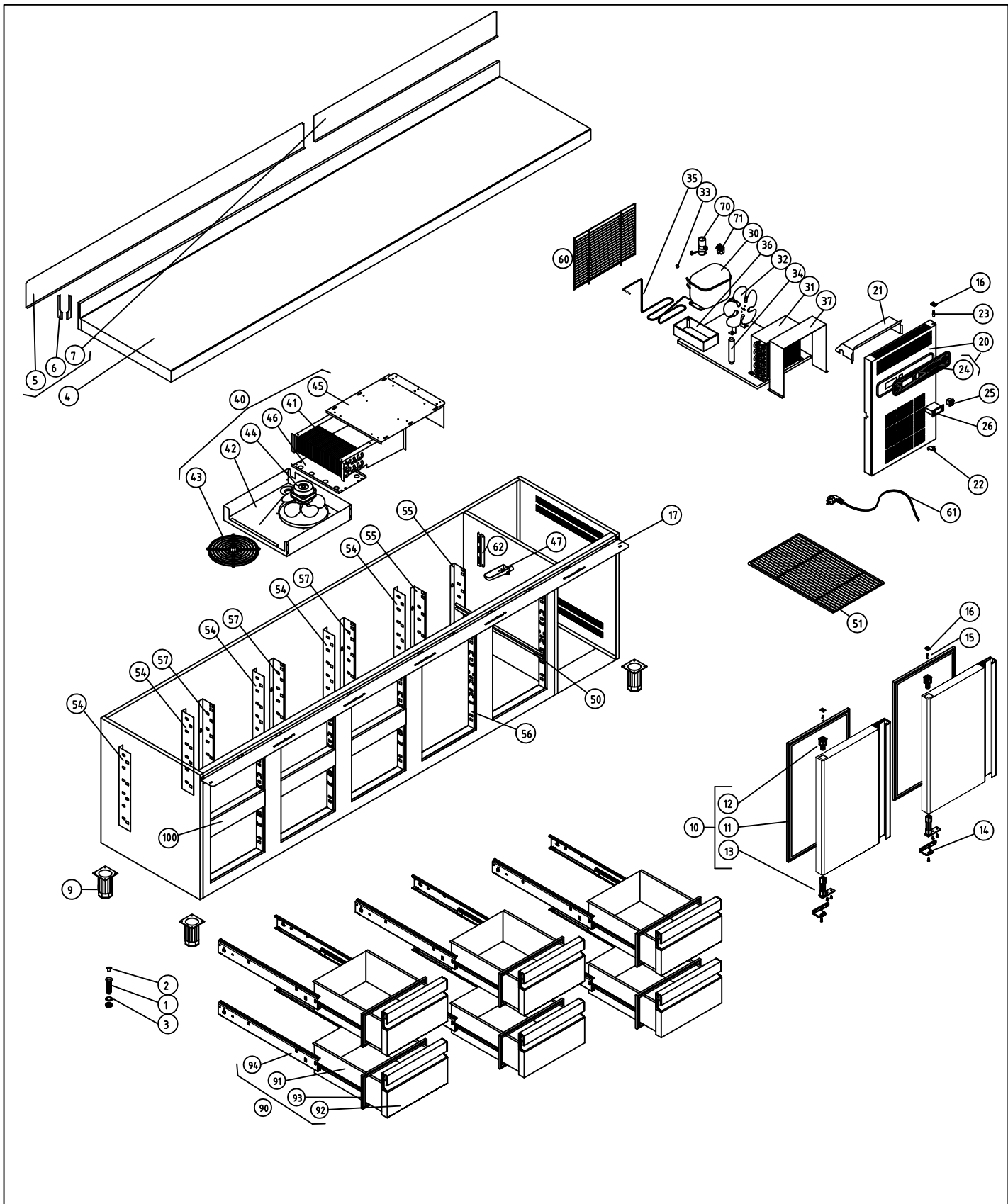



M1 MESAS FRIAS				COD. PIEZA: 148314020000								
COTAS SIN TOLERANCIA DIN 7168-f				Material: .								
ANGULAR	GRADO TOLERANCIA	FINO	MEDIO	GRUESO	Acabado: .							
	HASTA 10 mm		±1°	±1° 30'	SUSTITUYE A: .							
	MAS DE 10 A 50 mm		±30'	±50'	SUSTITUIDO POR: .							
	MAS DE 50 A 120 mm		±20'	±25'	MODELO	Ud.	MODELO	Ud.	MODELO	Ud.	MODELO	Ud.
	MAS DE 120 A 400 mm		±10'	±15'	MFP-270-2C	1						
MAS DE 400 mm		±5'	±10'									
LINEAL	GRADO TOLERANCIA	FINO	MEDIO	GRUESO	COMUN A							
	HASTA 3 mm	±0,05	±0,10	±0,15	A4		Nombre		Fecha			
	MAS DE 3 A 6 mm	±0,05	±0,10	±0,20	Dibujado		A.J.GONZALEZ		Feb-2011			
	MAS DE 6 A 30 mm	±0,10	±0,20	±0,50	Modificado							
	MAS DE 30 A 120 mm	±0,15	±0,30	±0,80	Escala		RECAAMBIOS MFP-270-2C/GN					
MAS DE 120 A 400 mm	±0,20	±0,50	±1,20	1:30		Código máquina: .						
MAS DE 400 A 1000 mm	±0,30	±0,80	±2,00									
MAS DE 1000 A 2000 mm	±0,50	±1,20	±3,00									

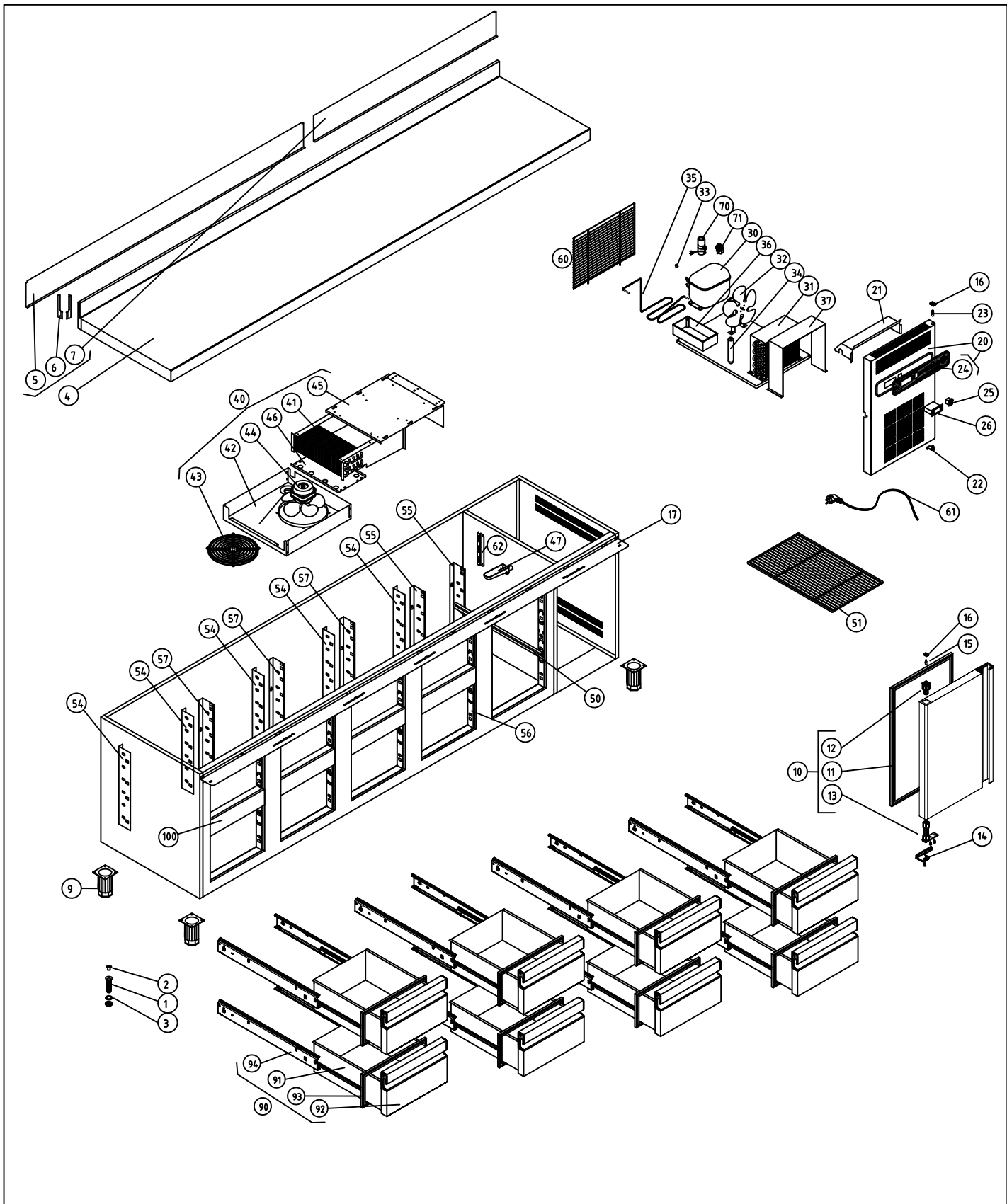





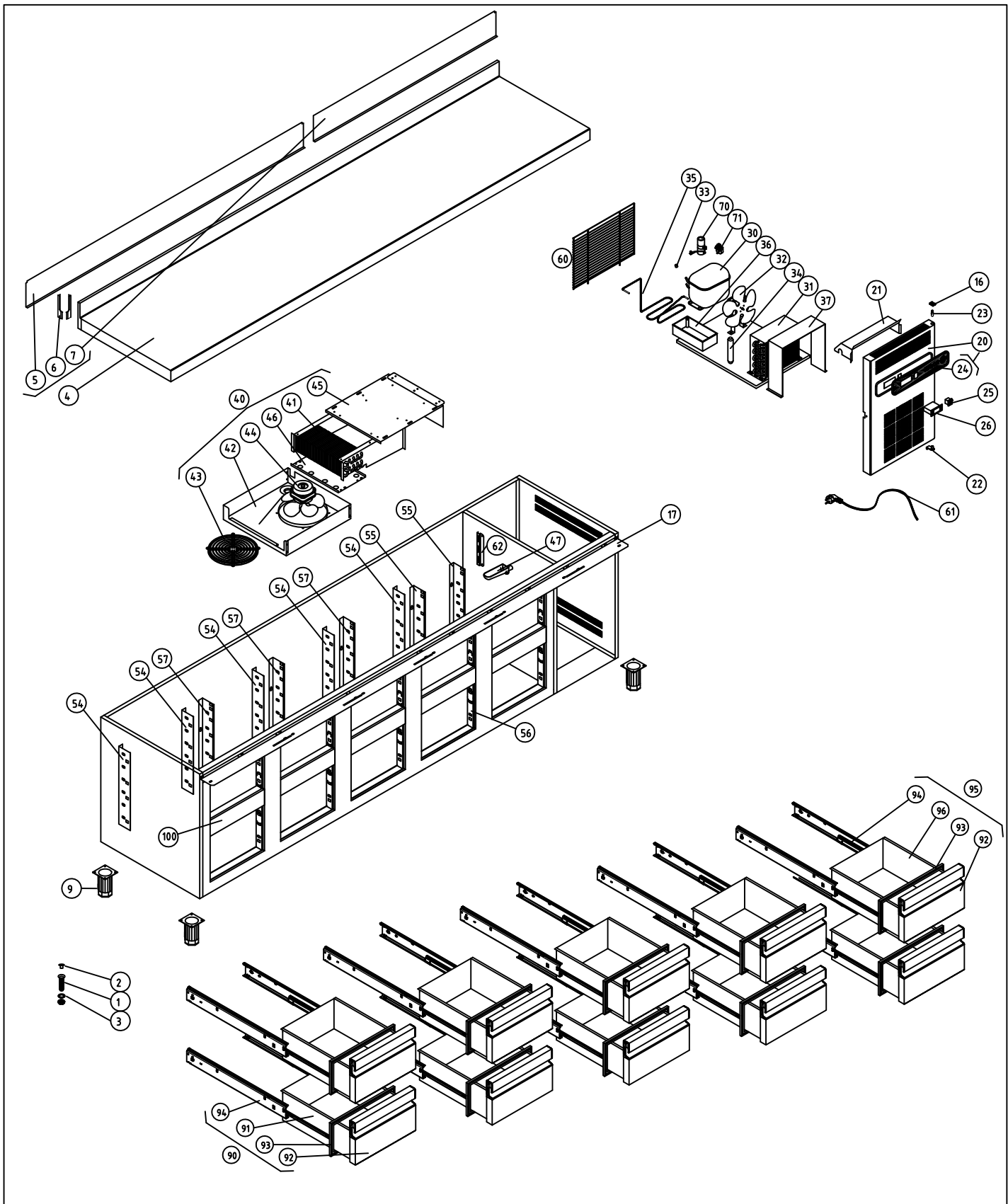
M1 MESAS FRIAS				COD. PIEZA: 14831404000								
COTAS SIN TOLERANCIA DIN 7168-f				Material: .								
ANGULAR	GRADO TOLERANCIA	FINO	MEDIO	GRUESO	Acabado: .							
	HASTA 10 mm		±1°	±1° 30'	SUSTITUYE A:							
	MAS DE 10 A 50 mm		±30'	±50'	SUSTITUIDO POR:							
	MAS DE 50 A 120 mm		±20'	±25'	MODELO	Ud.	MODELO	Ud.	MODELO	Ud.	MODELO	Ud.
	MAS DE 120 A 400 mm		±10'	±15'	MFP-270-4C	1						
MAS DE 400 mm		±5'	±10'									
LINEAL	GRADO TOLERANCIA	FINO	MEDIO	GRUESO	COMUN A							
	HASTA 3 mm		±0,05	±0,10	±0,15	A4		Nombre		Fecha		
	MAS DE 3 A 6 mm		±0,05	±0,10	±0,20	Dibujado		A.J.GONZALEZ		Feb-2011		
	MAS DE 6 A 30 mm		±0,10	±0,20	±0,50	Modificado						
	MAS DE 30 A 120 mm		±0,15	±0,30	±0,80	Escala		1:30				
MAS DE 120 A 400 mm		±0,20	±0,50	±1,20	RECAAMBIOS MFP-270-4C/GN					Código máquina:		
MAS DE 400 A 1000 mm		±0,30	±0,80	±2,00								
MAS DE 1000 A 2000 mm		±0,50	±1,20	±3,00								
				FAGOR 								
				F A G O R I								




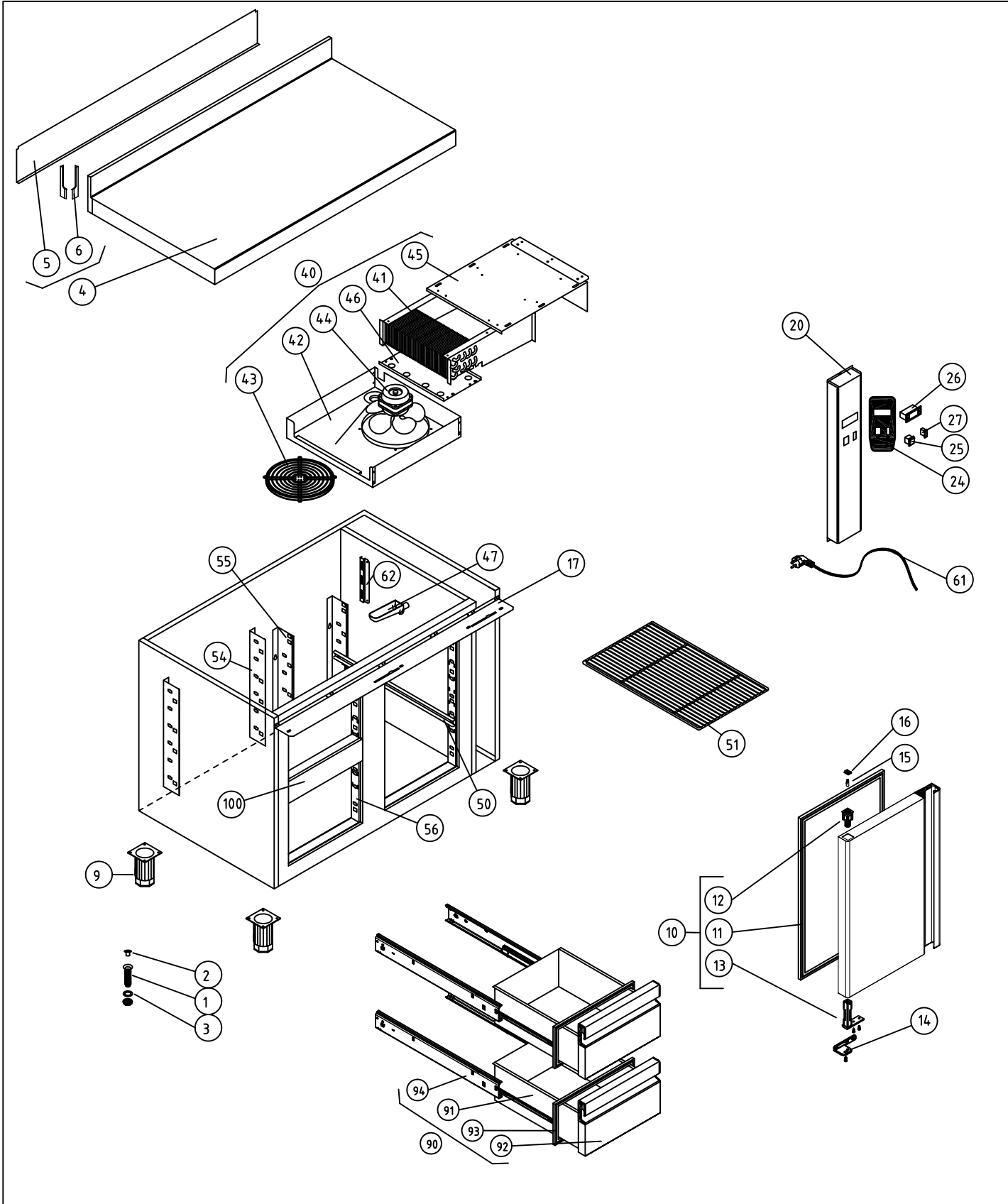
M1 MESAS FRIAS				COD. PIEZA: 148314060000							
COTAS SIN TOLERANCIA DIN 7168-f				Material: .							
ANGULAR	GRADO TOLERANCIA	FINO	MEDIO	GRUESO	Acabado: .			SUSTITUYE A:			
	HASTA 10 mm		±1°	±1° 30'	SUSTITUIDO POR:						
	MAS DE 10 A 50 mm		±30'	±50'	MODELO	Ud.	MODELO	Ud.	MODELO	Ud.	MODELO
	MAS DE 50 A 120 mm		±20'	±25'	MFP-270-6C	1					
	MAS DE 120 A 400 mm		±10'	±15'							
MAS DE 400 mm		±5'	±10'								
LINEAL	GRADO TOLERANCIA	FINO	MEDIO	GRUESO	A4		Nombre		Fecha		
	HASTA 3 mm	±0,05	±0,10	±0,15	Dibujado		A.J.GONZALEZ		Feb-2011		
	MAS DE 3 A 6 mm	±0,05	±0,10	±0,20	Modificado						
	MAS DE 6 A 30 mm	±0,10	±0,20	±0,50	Escala		1:30		RECAAMBIOS MFP-270-6C/GN		
	MAS DE 30 A 120 mm	±0,15	±0,30	±0,80					Código máquina:		
MAS DE 120 A 400 mm	±0,20	±0,50	±1,20								
MAS DE 400 A 1000 mm	±0,30	±0,80	±2,00								
MAS DE 1000 A 2000 mm	±0,50	±1,20	±3,00								




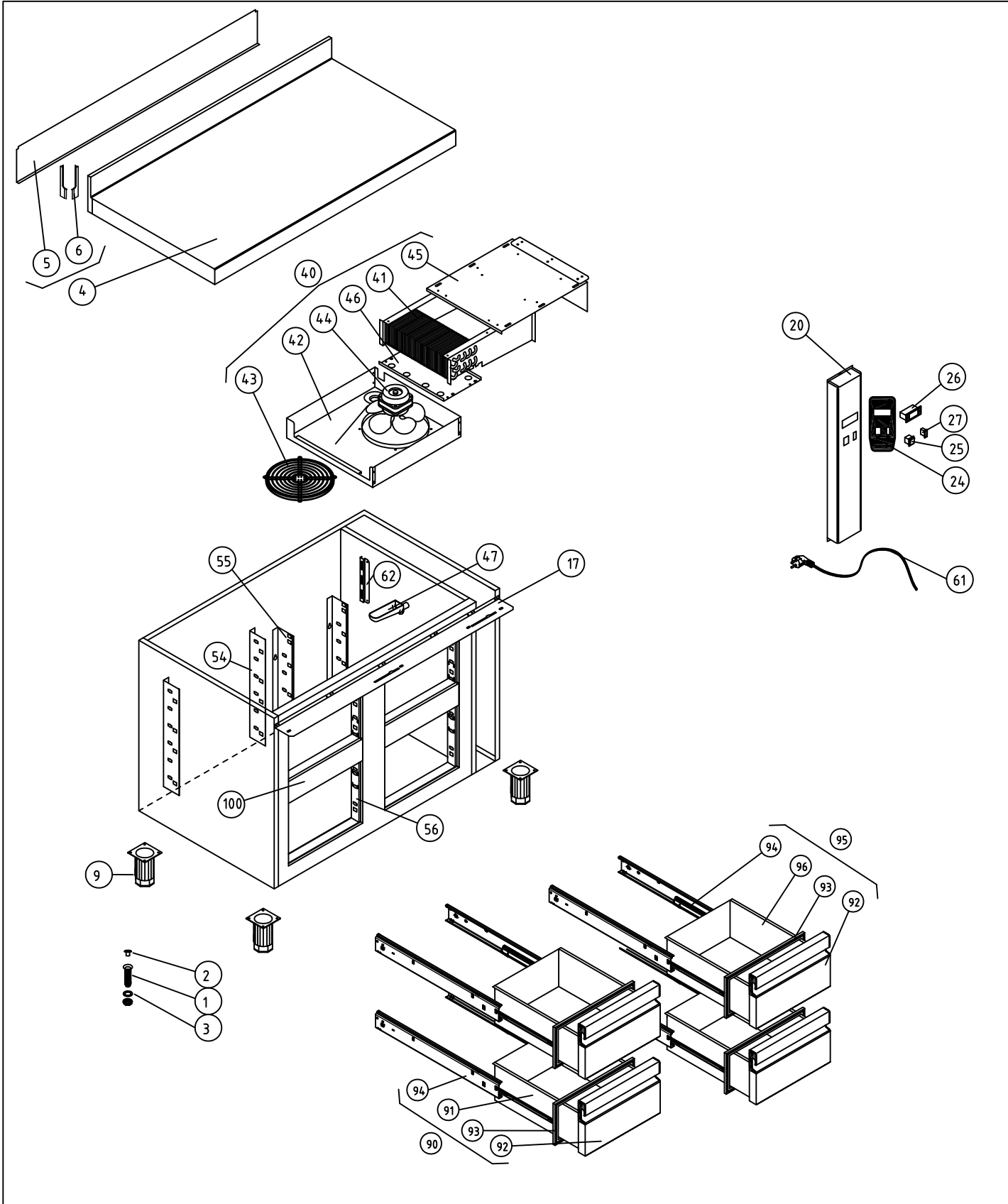
M1 MESAS FRIAS						COD. PIEZA: 148314080000							
COTAS SIN TOLERANCIA DIN 7168-f						Material: .							
ANGULAR	GRADO TOLERANCIA	FINO	MEDIO	GRUESO	Acabado: .				SUSTITUYE A:				
	HASTA 10 mm		±1°	±1° 30'	SUSTITUIDO POR:								
	MAS DE 10 A 50 mm		±30'	±50'	MODELO	Ud.	MODELO	Ud.	MODELO	Ud.	MODELO	Ud.	MODELO
	MAS DE 50 A 120 mm		±20'	±25'	MFP-270-8C	1							
MAS DE 120 A 400 mm		±10'	±15'										
MAS DE 400 mm		±5'	±10'										
LINEAL	GRADO TOLERANCIA	FINO	MEDIO	GRUESO	A4		Nombre		Fecha				
	HASTA 3 mm	±0,05	±0,10	±0,15	Dibujado		A.J.GONZALEZ		Feb-2011				
	MAS DE 3 A 6 mm	±0,05	±0,10	±0,20	Modificado								
	MAS DE 6 A 30 mm	±0,10	±0,20	±0,50	Escala		1:30		RECAAMBOS MFP-270-8C/GN		Código máquina:		
	MAS DE 30 A 120 mm	±0,15	±0,30	±0,80									
	MAS DE 120 A 400 mm	±0,20	±0,50	±1,20									
MAS DE 400 A 1000 mm	±0,30	±0,80	±2,00										
MAS DE 1000 A 2000 mm	±0,50	±1,20	±3,00										




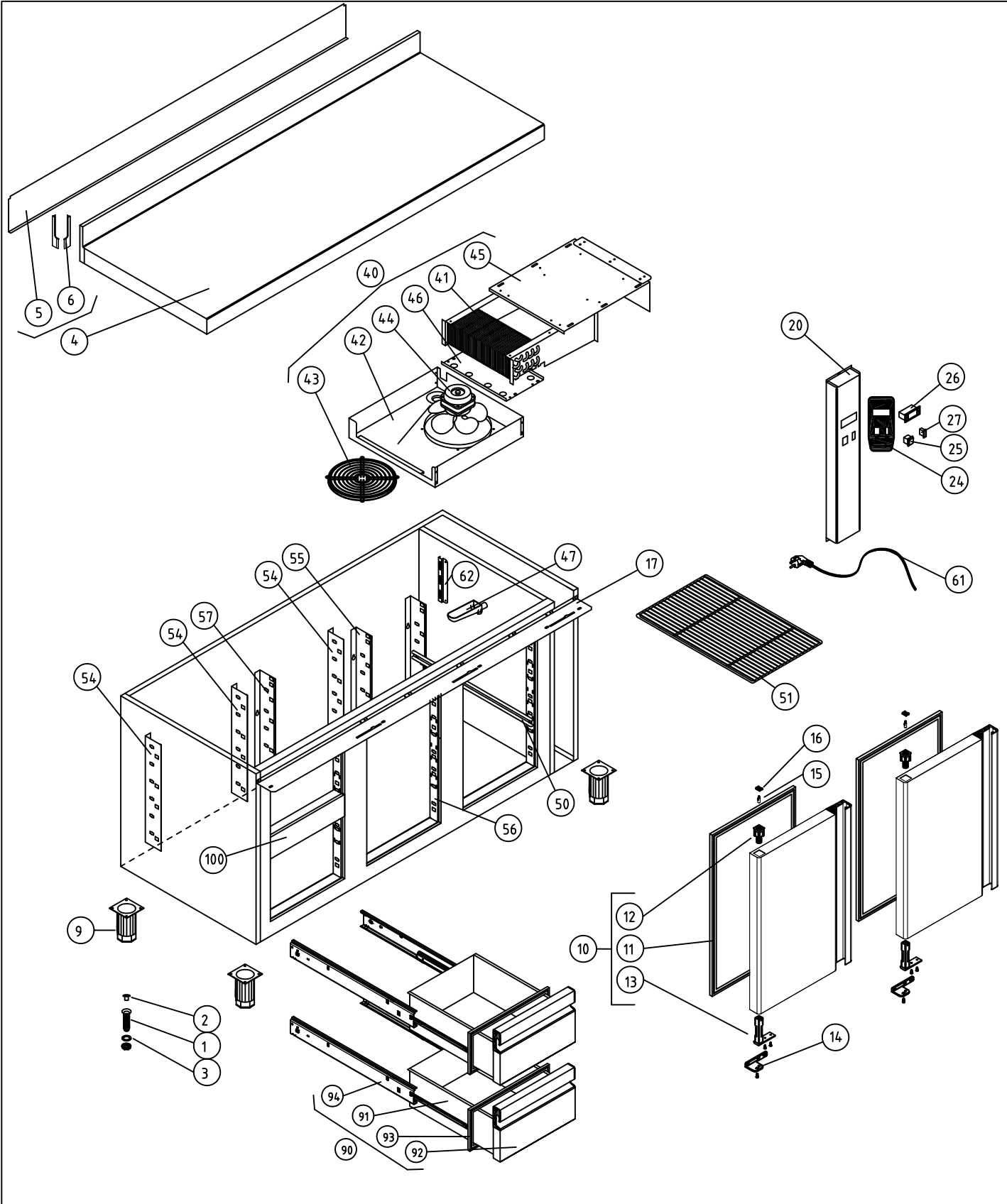
M1 MESAS FRIAS						COD. PIEZA: 148314090000						
COTAS SIN TOLERANCIA DIN 7168-f						Material: .						
ANGULAR	GRADO TOLERANCIA	FINO	MEDIO	GRUESO	COMUN A	Acabado: .				SUSTITUYE A:		
	HASTA 10 mm		±1°	±1° 30'		SUSTITUIDO POR:						
	MAS DE 10 A 50 mm		±30'	±50'		MODELO	Ud.	MODELO	Ud.	MODELO	Ud.	MODELO
	MAS DE 50 A 120 mm		±20'	±25'		MFP-270-10C	1					
	MAS DE 120 A 400 mm		±10'	±15'								
MAS DE 400 mm		±5'	±10'									
LINEAL	GRADO TOLERANCIA	FINO	MEDIO	GRUESO	A4		Nombre		Fecha		 F A G O R I	
	HASTA 3 mm	±0,05	±0,10	±0,15	Dibujado		A.J.GONZALEZ		Feb-2011			
	MAS DE 3 A 6 mm	±0,05	±0,10	±0,20	Modificado							
	MAS DE 6 A 30 mm	±0,10	±0,20	±0,50	Escala		1:30		RECAAMBIOS MFP-270-10C/GN			
	MAS DE 30 A 120 mm	±0,15	±0,30	±0,80					Código máquina:			
MAS DE 120 A 400 mm	±0,20	±0,50	±1,20									
MAS DE 400 A 1000 mm	±0,30	±0,80	±2,00									
MAS DE 1000 A 2000 mm	±0,50	±1,20	±3,00									



M1 MESAS FRÍAS				COD. PIEZA: 148311021000							
COTAS SIN TOLERANCIA DIN 7168-f				Material: MATERIAL ESPESOR							
SUSTITUYE A:				SUSTITUIDO POR:							
ANGULAR	GRADO TOLERANCIA	FINO	MEDIO	GRUESO							
	HASTA 10 mm		±1°	±1° 30'							
	MÁS DE 10 A 50 mm		±30'	±50'							
	MÁS DE 50 A 120 mm		±20'	±25'							
	MÁS DE 120 A 400 mm		±10'	±15'							
MÁS DE 400 mm		±5'	±10'								
LINEAL	GRADO TOLERANCIA	FINO	MEDIO	GRUESO							
	HASTA 3 mm	±0,05	±0,10	±0,15							
	MÁS DE 3 A 6 mm	±0,05	±0,10	±0,20							
	MÁS DE 6 A 30 mm	±0,10	±0,20	±0,50							
	MÁS DE 30 A 120 mm	±0,15	±0,30	±0,80							
MÁS DE 120 A 400 mm	±0,20	±0,50	±1,20								
MÁS DE 400 A 1000 mm	±0,30	±0,80	±2,00								
MÁS DE 1000 A 2000 mm	±0,50	±1,20	±3,00								
Acabado: ACABADO		COMUN A		MODELO	Ud.	MODELO	Ud.	MODELO	Ud.	MODELO	Ud.
				MFP-102-R2C	1						
A4		Nombre		Fecha		 F A G O R I					
Dibujado		A.J.GONZALEZ		Feb-2011							
Modificado											
Escala		1:22		RECAMBIOS MFP-102-R2C/GN					Código máquina:		
									CODIGO		



M1 MESAS FRÍAS				COD. PIEZA: 148311041000							
COTAS SIN TOLERANCIA DIN 7168-f				Material: MATERIAL ESPESOR							
ANGULAR	GRADO TOLERANCIA	FINO	MEDIO	GRUESO	Acabado: ACABADO						
	HASTA 10 mm		±1°	±1° 30'	SUSTITUYE A:						
	MÁS DE 10 A 50 mm		±30'	±50'	SUSTITUIDO POR:						
	MÁS DE 50 A 120 mm		±20'	±25'							
	MÁS DE 120 A 400 mm		±10'	±15'							
MÁS DE 400 mm		±5'	±10'								
LINEAL	GRADO TOLERANCIA	FINO	MEDIO	GRUESO							
	HASTA 3 mm	±0,05	±0,10	±0,15							
	MÁS DE 3 A 6 mm	±0,05	±0,10	±0,20							
	MÁS DE 6 A 30 mm	±0,10	±0,20	±0,50							
	MÁS DE 30 A 120 mm	±0,15	±0,30	±0,80							
MÁS DE 120 A 400 mm	±0,20	±0,50	±1,20								
MÁS DE 400 A 1000 mm	±0,30	±0,80	±2,00								
MÁS DE 1000 A 2000 mm	±0,50	±1,20	±3,00								
COMUN A		MODELO	Ud.	MODELO	Ud.	MODELO	Ud.	MODELO	Ud.	MODELO	
		MFP-102-R4C	1								
A4		Nombre	Fecha		 F A G O R F R I						
Dibujado		A.J.GONZALEZ		Feb-2011							
Modificado											
Escala		1:22				RECAMBIOS MFP-102-R4C/GN				Código máquina: CODIGO	



M1 MESAS FRÍAS COD. PIEZA: 148312021000

COTAS SIN TOLERANCIA DIN 7168-f SUSTITUYE A:

Material: SUSTITUIDO POR:

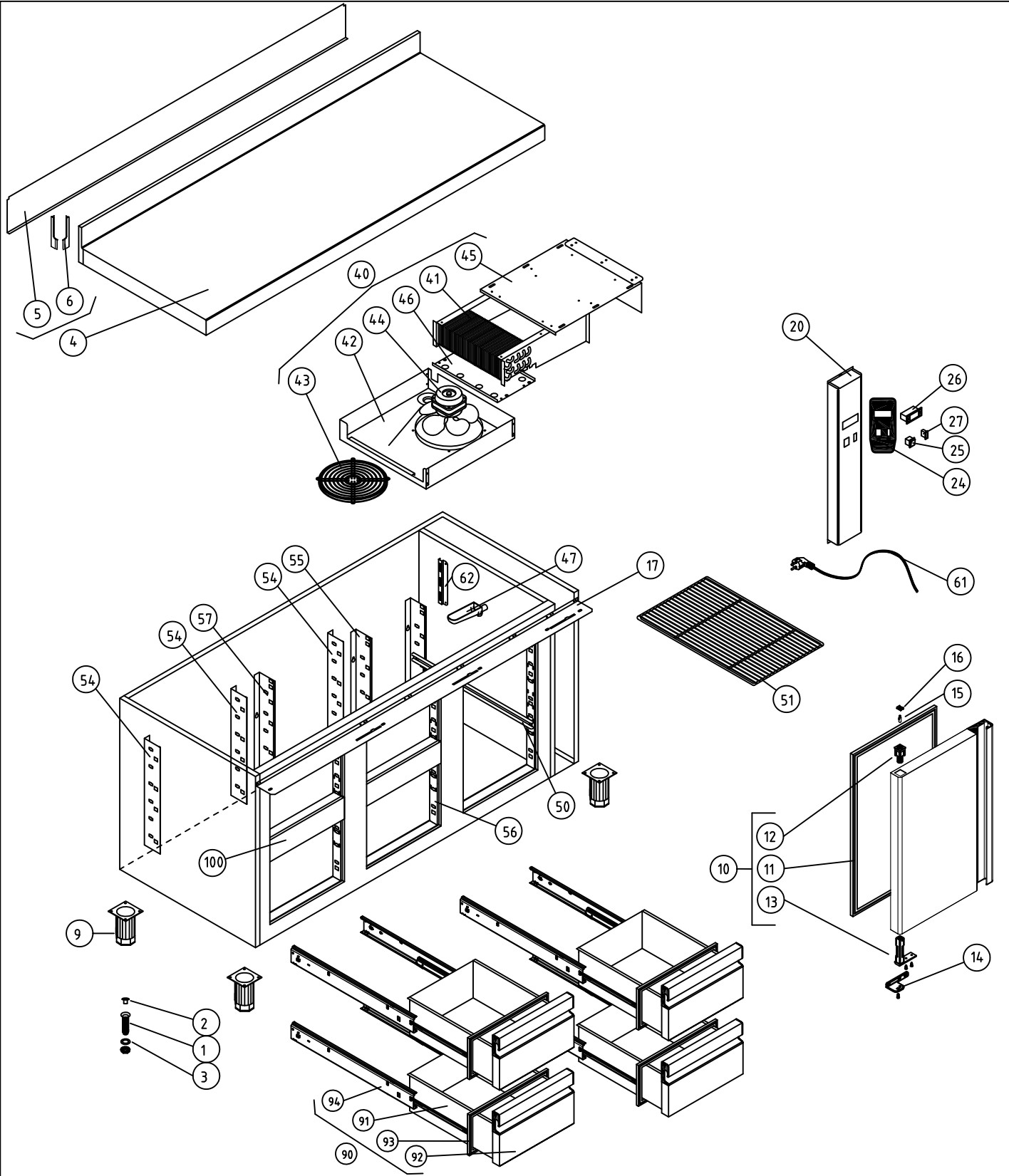
Acabado: SUSTITUIDO POR:

ANGULAR	GRADO TOLERANCIA	FINO	MEDIO	GRUESO	COMUN A	MODELO	Ud.	MODELO	Ud.	MODELO	Ud.	MODELO	Ud.	MODELO	Ud.
	HASTA 10 mm		±1°			±1° 30'	MFP-147-R2C	1							
MAS DE 10 A 50 mm		±30'		±50'											
MAS DE 50 A 120 mm		±20'		±25'											
MAS DE 120 A 400 mm		±10'		±15'											
MAS DE 400 mm		±5'		±10'											

LINEAL	GRADO TOLERANCIA	FINO	MEDIO	GRUESO	A4	Nombre	Fecha
	HASTA 3 mm		±0,05	±0,10	±0,15	Dibujado	A.J.GONZALEZ
MAS DE 3 A 6 mm		±0,05	±0,10	±0,20	Modificado		
MAS DE 6 A 30 mm		±0,10	±0,20	±0,50			
MAS DE 30 A 120 mm		±0,15	±0,30	±0,80			
MAS DE 120 A 400 mm		±0,20	±0,50	±1,20			
MAS DE 400 A 1000 mm		±0,30	±0,80	±2,00			
MAS DE 1000 A 2000 mm		±0,50	±1,20	±3,00			



Escala 1:22 RECAMBIOS MFP-147-R2C/GN Código máquina:



M1 MESAS FRÍAS COD. PIEZA: 148312041000

COTAS SIN TOLERANCIA DIN 7168-f SUSTITUYE A:
SUSTITUIDO POR:

ANGULAR	GRADO TOLERANCIA	FINO	MEDIO	GRUESO
	HASTA 10 mm		±1°	±1° 30'
MÁS DE 10 A 50 mm		±30'	±50'	
MÁS DE 50 A 120 mm		±20'	±25'	
MÁS DE 120 A 400 mm		±10'	±15'	
MÁS DE 400 mm		±5'	±10'	

LINEAL	GRADO TOLERANCIA	FINO	MEDIO	GRUESO
	HASTA 3 mm		±0,05	±0,10
MÁS DE 3 A 6 mm		±0,05	±0,10	±0,20
MÁS DE 6 A 30 mm		±0,10	±0,20	±0,50
MÁS DE 30 A 120 mm		±0,15	±0,30	±0,80
MÁS DE 120 A 400 mm		±0,20	±0,50	±1,20
MÁS DE 400 A 1000 mm		±0,30	±0,80	±2,00
MÁS DE 1000 A 2000 mm		±0,50	±1,20	±3,00

Material: .
 Acabado: .

COMUN A	MODELO	Ud.	MODELO	Ud.	MODELO	Ud.	MODELO	Ud.	MODELO	Ud.
		MFP-147-R4C	1							

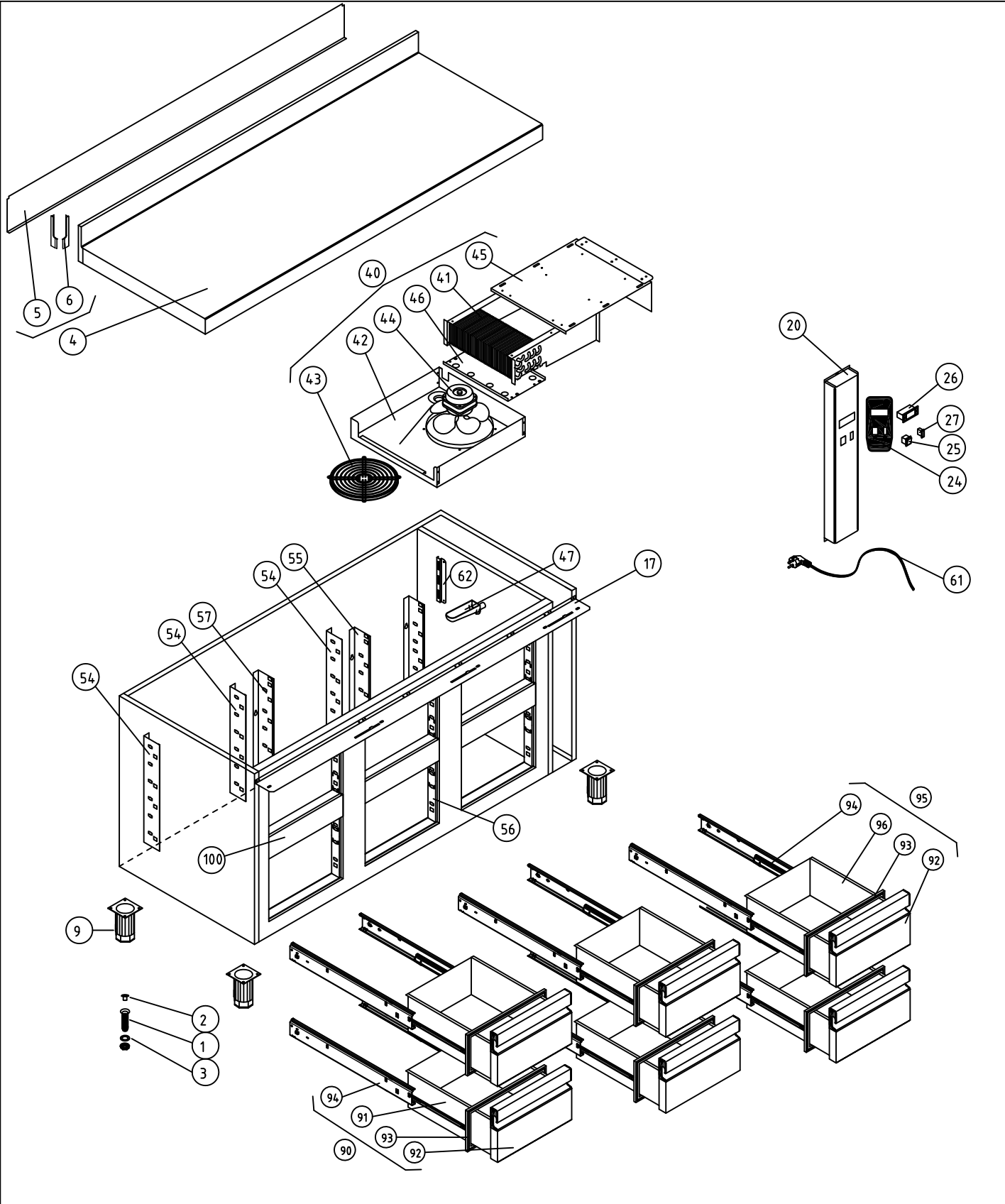
A4	Nombre	Fecha
Dibujado	A.J.GONZALEZ	Feb-2011
Modificado		
Escala	1:22	

FAGOR

F A G O F R I

Código máquina:

RECAMBIOS MFP-147-R4C/GN



M1 MESAS FRÍAS COD. PIEZA: 148312061000


COTAS SIN TOLERANCIA DIN 7168-f SUSTITUYE A:
SUSTITUIDO POR:

ANGULAR	GRADO TOLERANCIA	FINO	MEDIO	GRUESO
	HASTA 10 mm		±1°	±1° 30'
	MÁS DE 10 A 50 mm		±30'	±50'
	MÁS DE 50 A 120 mm		±20'	±25'
	MÁS DE 120 A 400 mm		±10'	±15'
MÁS DE 400 mm		±5'	±10'	

COMUN A	MODELO	Ud.	MODELO	Ud.	MODELO	Ud.	MODELO	Ud.	MODELO	Ud.
	MFP-147-R6C	1								

LINEAL	GRADO TOLERANCIA	FINO	MEDIO	GRUESO
	HASTA 3 mm	±0,05	±0,10	±0,15
	MÁS DE 3 A 6 mm	±0,05	±0,10	±0,20
	MÁS DE 6 A 30 mm	±0,10	±0,20	±0,50
	MÁS DE 30 A 120 mm	±0,15	±0,30	±0,80
MÁS DE 120 A 400 mm	±0,20	±0,50	±1,20	
MÁS DE 400 A 1000 mm	±0,30	±0,80	±2,00	
MÁS DE 1000 A 2000 mm	±0,50	±1,20	±3,00	

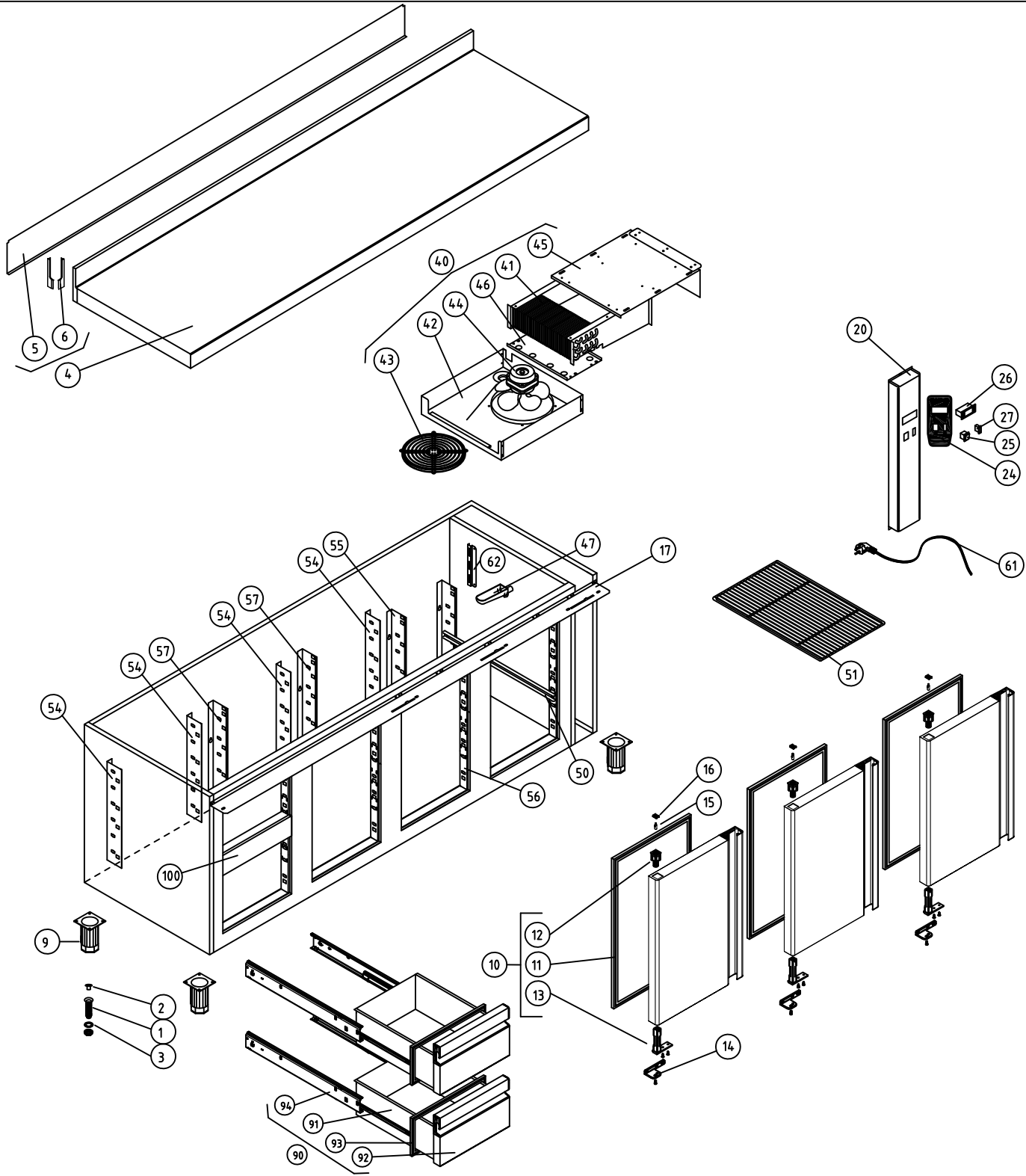
A4	Nombre	Fecha
Dibujado	A.J.GONZALEZ	Feb-2011
Modificado		
Escala	1:22	



F A G O R I

RECAMBIOS MFP-147-R6C/GN

Código máquina:



M1 MESAS FRÍAS

COD. PIEZA: 148313021000

COTAS SIN TOLERANCIA DIN 7168-f

Material: .

SUSTITUYE A:

GRADO TOLERANCIA FINO MEDIO GRUESO

Acabado: .

SUSTITUIDO POR:

GRADO TOLERANCIA	FINO	MEDIO	GRUESO
HASTA 10 mm		±1°	±1° 30'
MÁS DE 10 A 50 mm	±30'		±50'
MÁS DE 50 A 120 mm	±20'		±25'
MÁS DE 120 A 400 mm	±10'		±15'
MÁS DE 400 mm	±5'		±10'

COMUN A	MODELO	Ud.	MODELO	Ud.	MODELO	Ud.	MODELO	Ud.	MODELO
	MFP-192-R2C	1							

GRADO TOLERANCIA	FINO	MEDIO	GRUESO
HASTA 3 mm	±0,05	±0,10	±0,15
MÁS DE 3 A 6 mm	±0,05	±0,10	±0,20
MÁS DE 6 A 30 mm	±0,10	±0,20	±0,50
MÁS DE 30 A 120 mm	±0,15	±0,30	±0,80
MÁS DE 120 A 400 mm	±0,20	±0,50	±1,20
MÁS DE 400 A 1000 mm	±0,30	±0,80	±2,00
MÁS DE 1000 A 2000 mm	±0,50	±1,20	±3,00

A4
Dibujado A.J.GONZALEZ
Modificado .

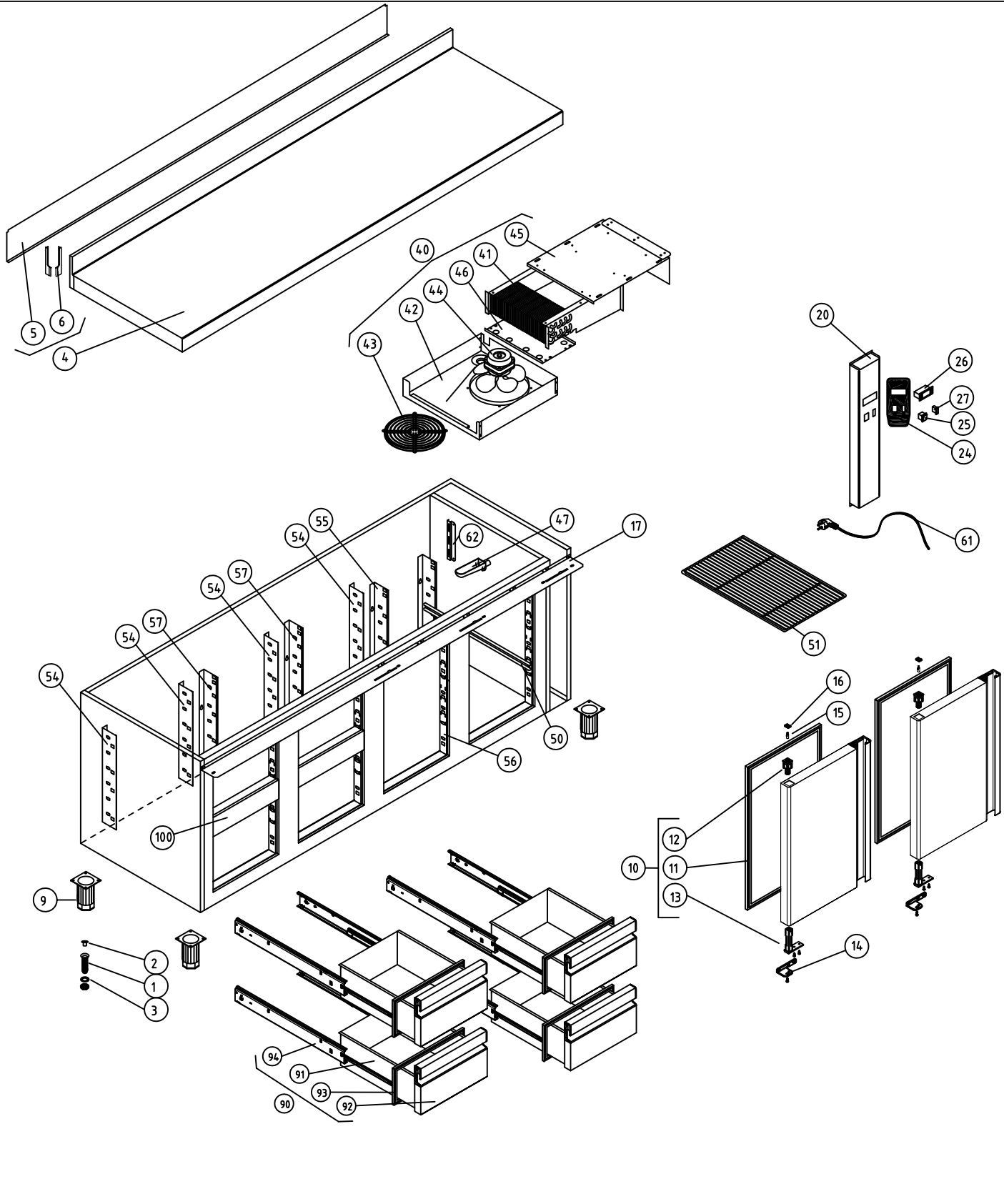
Nombre
Fecha
Feb-2011



Escala
1:25

RECAMBIOS MFP-192-R2C/GN

Código máquina:



M1 MESAS FRÍAS COD. PIEZA: 148313041000

COTAS SIN TOLERANCIA DIN 7168-f

Material: .
Acabado: .

SUSTITUYE A: .
SUSTITUIDO POR: .

ANGULAR	GRADO TOLERANCIA	FINO	MEDIO	GRUESO
	HASTA 10 mm		±1°	±1° 30'
	MÁS DE 10 A 50 mm		±30'	±50'
	MÁS DE 50 A 120 mm		±20'	±25'
	MÁS DE 120 A 400 mm		±10'	±15'
MÁS DE 400 mm		±5'	±10'	

COMUN A	MODELO	Ud.	MODELO	Ud.	MODELO	Ud.	MODELO	Ud.	MODELO	Ud.
	MFP-192-R4C	1								

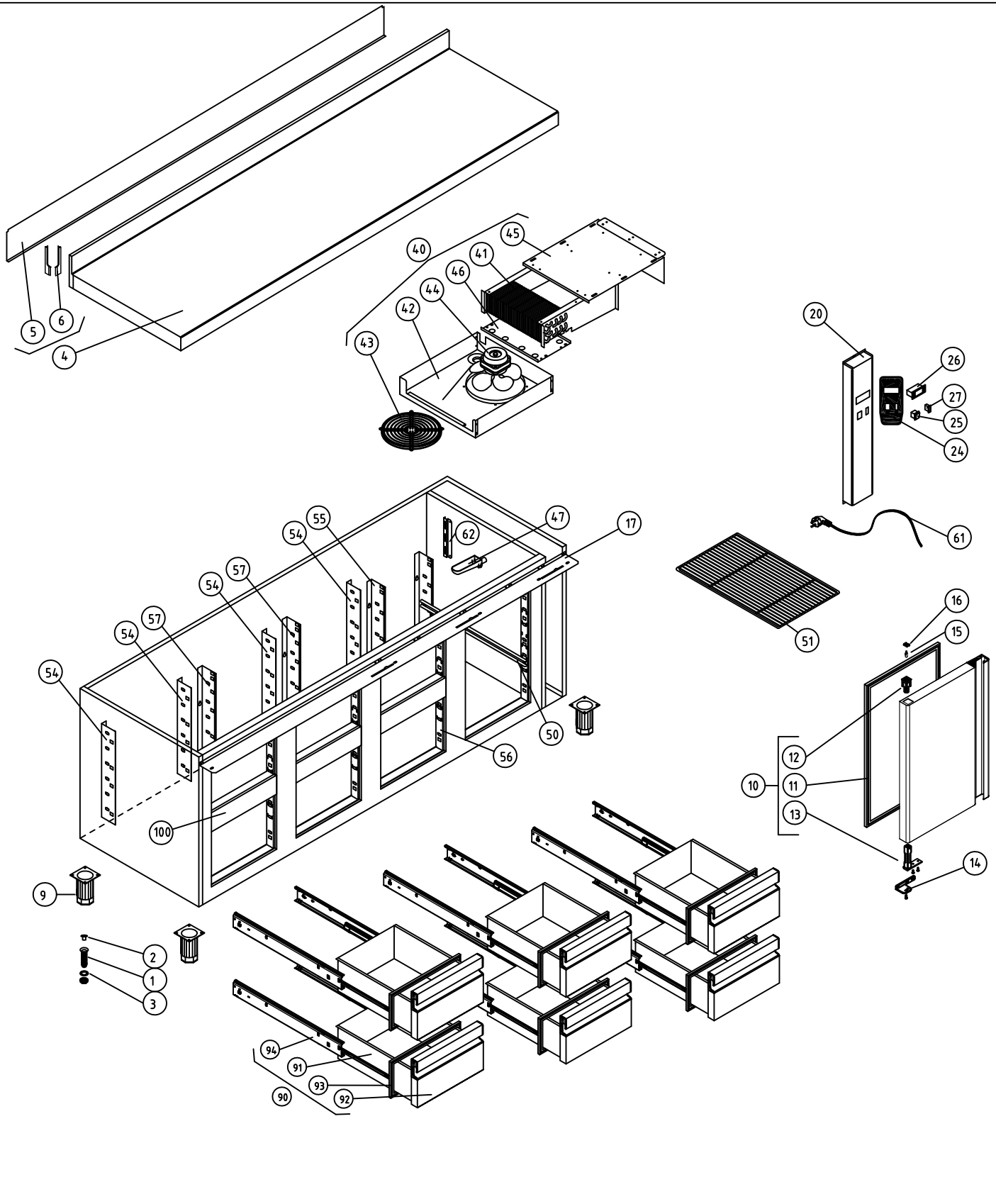
LINEAL	GRADO TOLERANCIA	FINO	MEDIO	GRUESO
	HASTA 3 mm	±0,05	±0,10	±0,15
	MÁS DE 3 A 6 mm	±0,05	±0,10	±0,20
	MÁS DE 6 A 30 mm	±0,10	±0,20	±0,50
	MÁS DE 30 A 120 mm	±0,15	±0,30	±0,80
MÁS DE 120 A 400 mm	±0,20	±0,50	±1,20	
MÁS DE 400 A 1000 mm	±0,30	±0,80	±2,00	
MÁS DE 1000 A 2000 mm	±0,50	±1,20	±3,00	

A4 Nombre Fecha
Dibujado A.J.GONZALEZ Feb-2011
Modificado .



Escala 1:25

RECAMBIOS MFP-192-R4C/GN Código máquina: .



M1 MESAS FRÍAS COD. PIEZA: 148313061000

COTAS SIN TOLERANCIA DIN 7168-f Material: .

ANGULAR	GRADO TOLERANCIA	FINO	MEDIO	GRUESO
	HASTA 10 mm		±1°	±1° 30'
MÁS DE 10 A 50 mm		±30'	±50'	
MÁS DE 50 A 120 mm		±20'	±25'	
MÁS DE 120 A 400 mm		±10'	±15'	
MÁS DE 400 mm		±5'	±10'	

Acabado: .

SUSTITUYE A: .
SUSTITUIDO POR: .

COMUN A	MODELO	Ud.	MODELO	Ud.	MODELO	Ud.	MODELO	Ud.	MODELO
	MFP-192-R6C	1							

LINEAL	GRADO TOLERANCIA	FINO	MEDIO	GRUESO
	HASTA 3 mm		±0,05	±0,10
MÁS DE 3 A 6 mm		±0,05	±0,10	±0,20
MÁS DE 6 A 30 mm		±0,10	±0,20	±0,50
MÁS DE 30 A 120 mm		±0,15	±0,30	±0,80
MÁS DE 120 A 400 mm		±0,20	±0,50	±1,20
MÁS DE 400 A 1000 mm		±0,30	±0,80	±2,00
MÁS DE 1000 A 2000 mm		±0,50	±1,20	±3,00

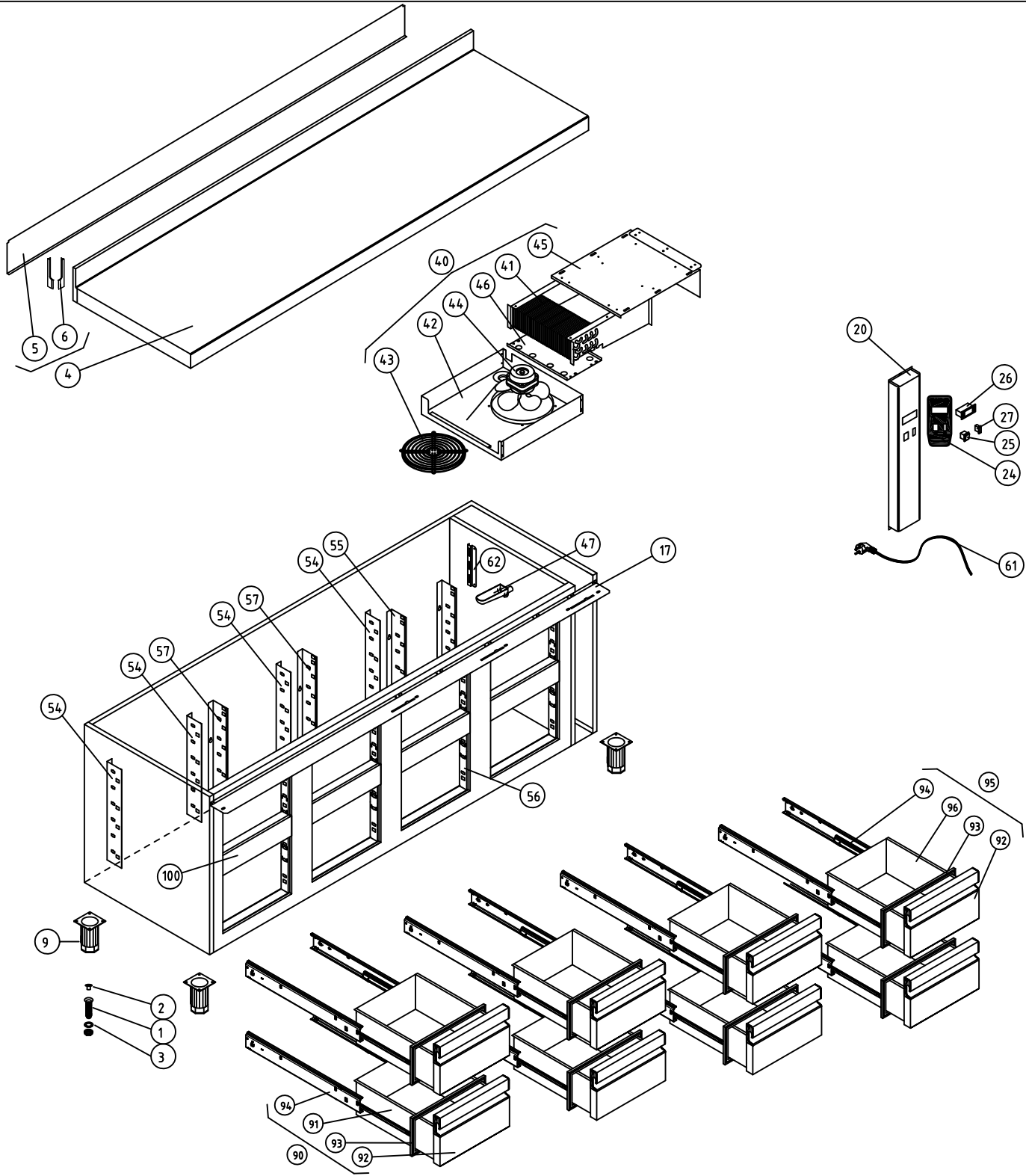
A4 Nombre Fecha
 Dibujado A.J.GONZALEZ Feb-2011
 Modificado .



Escala 1:25

RECAMBIOS MFP-192-R6C/GN

Código máquina: .



M1 MESAS FRÍAS COD. PIEZA: 148313081000

COTAS SIN TOLERANCIA DIN 7168-f

Material: . SUSTITUYE A: .
 Acabado: . SUSTITUIDO POR: .

ANGULAR	GRADO TOLERANCIA	FINO	MEDIO	GRUESO
	HASTA 10 mm		±1°	±1° 30'
	MÁS DE 10 A 50 mm		±30'	±50'
	MÁS DE 50 A 120 mm		±20'	±25'
	MÁS DE 120 A 400 mm		±10'	±15'
MÁS DE 400 mm		±5'	±10'	

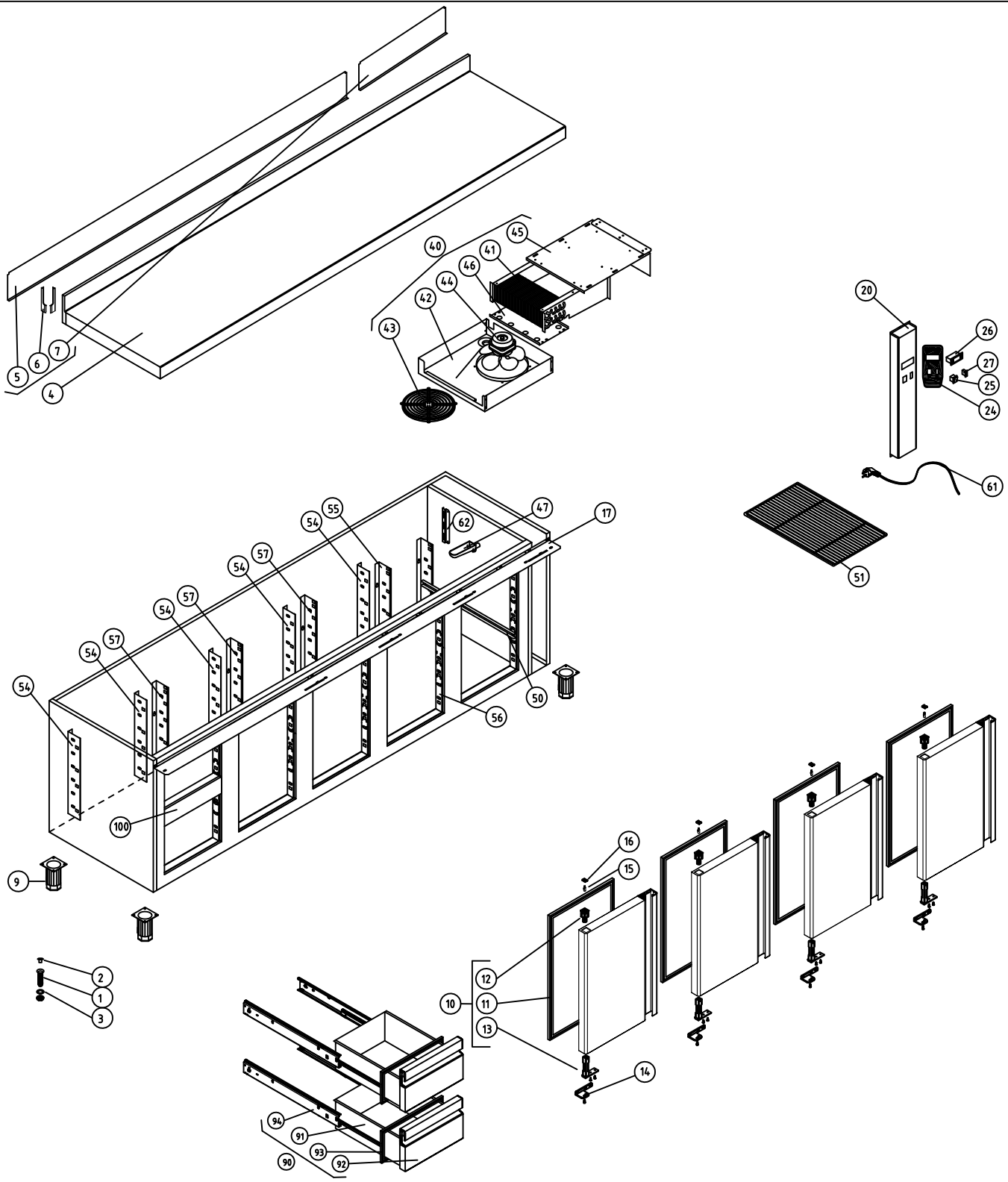
COMUN A	MODELO	Ud.	MODELO	Ud.	MODELO	Ud.	MODELO	Ud.	MODELO	Ud.
	MFP-192-R8C	1								

LINEAL	GRADO TOLERANCIA	FINO	MEDIO	GRUESO
	HASTA 3 mm	±0,05	±0,10	±0,15
	MÁS DE 3 A 6 mm	±0,05	±0,10	±0,20
	MÁS DE 6 A 30 mm	±0,10	±0,20	±0,50
	MÁS DE 30 A 120 mm	±0,15	±0,30	±0,80
	MÁS DE 120 A 400 mm	±0,20	±0,50	±1,20
MÁS DE 400 A 1000 mm	±0,30	±0,80	±2,00	
MÁS DE 1000 A 2000 mm	±0,50	±1,20	±3,00	

A4 Nombre Fecha
 Dibujado A.J.GONZALEZ Feb-2011
 Modificado .



Escala 1:25 RECAMBIOS MFP-192-R8C/GN Código máquina: .



M1 MESAS FRÍAS COD. PIEZA: 148314.021000

COTAS SIN TOLERANCIA DIN 7168-f

ANGULAR	GRADO TOLERANCIA	FINO	MEDIO	GRUESO
	HASTA 10 mm		±1°	±1° 30'
	MÁS DE 10 A 50 mm		±30'	±50'
	MÁS DE 50 A 120 mm		±20'	±25'
	MÁS DE 120 A 400 mm		±10'	±15'
MÁS DE 400 mm		±5'	±10'	

Material: .
Acabado: .

SUSTITUYE A: .
SUSTITUIDO POR: .

LINEAL	GRADO TOLERANCIA	FINO	MEDIO	GRUESO
	HASTA 3 mm	±0,05	±0,10	±0,15
	MÁS DE 3 A 6 mm	±0,05	±0,10	±0,20
	MÁS DE 6 A 30 mm	±0,10	±0,20	±0,50
	MÁS DE 30 A 120 mm	±0,15	±0,30	±0,80
MÁS DE 120 A 400 mm	±0,20	±0,50	±1,20	
MÁS DE 400 A 1000 mm	±0,30	±0,80	±2,00	
MÁS DE 1000 A 2000 mm	±0,50	±1,20	±3,00	

COMUN A	MODELO	Ud.	MODELO	Ud.	MODELO	Ud.	MODELO	Ud.	MODELO	Ud.
	MFP-237-R2C	1								

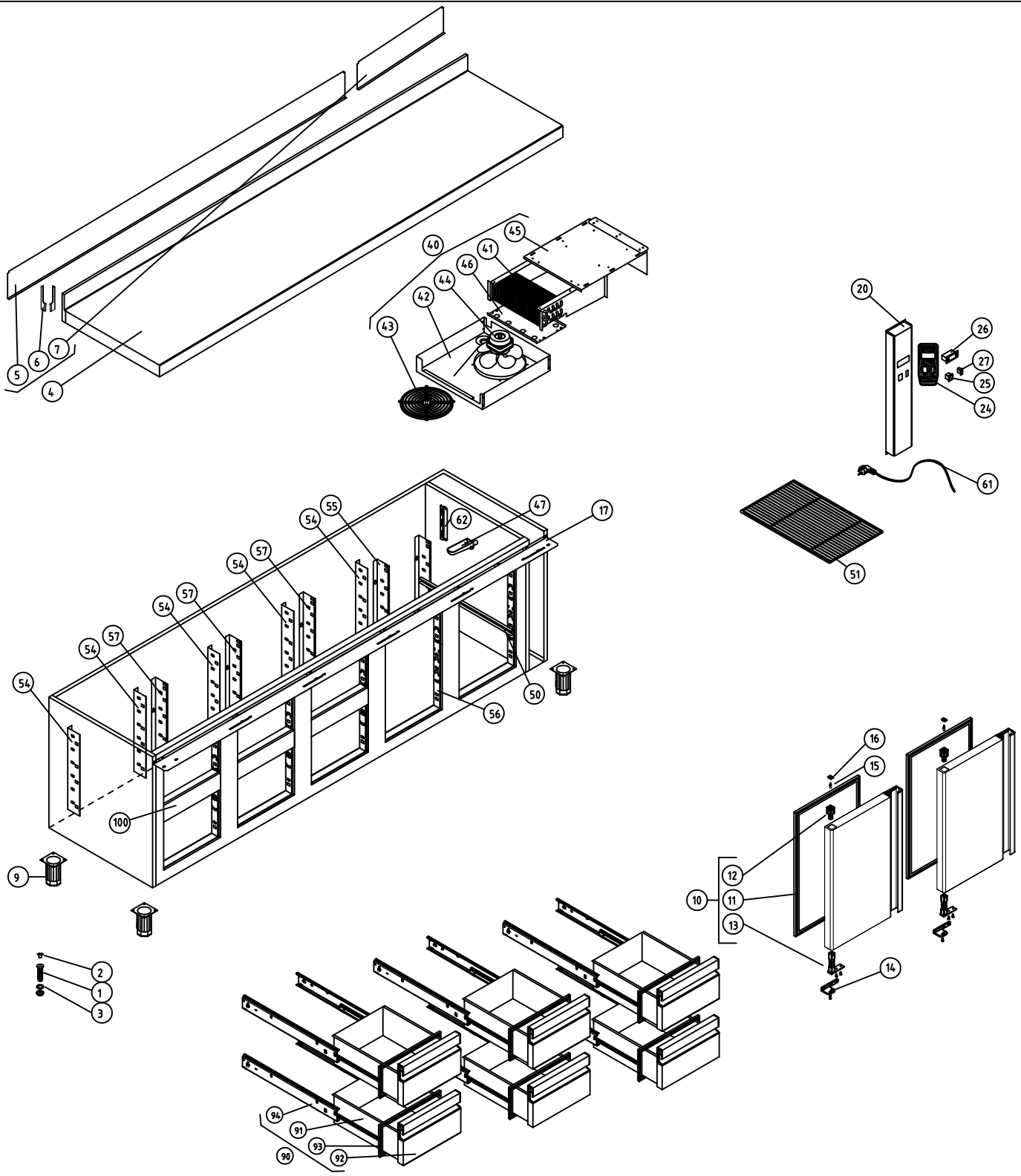
A4 Nombre Fecha
 Dibujado A.J.GONZALEZ Feb-2011
 Modificado .



Escala 1:30

RECAMBIOS MFP-237-R2C/GN

Código máquina: .



M1 MESAS FRÍAS COD. PIEZA: 148314061000

COTAS SIN TOLERANCIA DIN 7168-f

ANGULAR	GRADO TOLERANCIA	FINO	MEDIO	GRUESO
	HASTA 10 mm		±1°	±1° 30'
MÁS DE 10 A 50 mm		±30'	±50'	
MÁS DE 50 A 120 mm		±20'	±25'	
MÁS DE 120 A 400 mm		±10'	±15'	
MÁS DE 400 mm		±5'	±10'	

Material: .
Acabado: .

SUSTITUYE A: .
SUSTITUIDO POR: .

LINEAL	GRADO TOLERANCIA	FINO	MEDIO	GRUESO
	HASTA 3 mm		±0,05	±0,10
MÁS DE 3 A 6 mm		±0,05	±0,10	±0,20
MÁS DE 6 A 30 mm		±0,10	±0,20	±0,50
MÁS DE 30 A 120 mm		±0,15	±0,30	±0,80
MÁS DE 120 A 400 mm		±0,20	±0,50	±1,20
MÁS DE 400 A 1000 mm		±0,30	±0,80	±2,00
MÁS DE 1000 A 2000 mm		±0,50	±1,20	±3,00

COMUN A	MODELO	Ud.	MODELO	Ud.	MODELO	Ud.	MODELO	Ud.	MODELO	Ud.
	MFP-237-R6C	1								

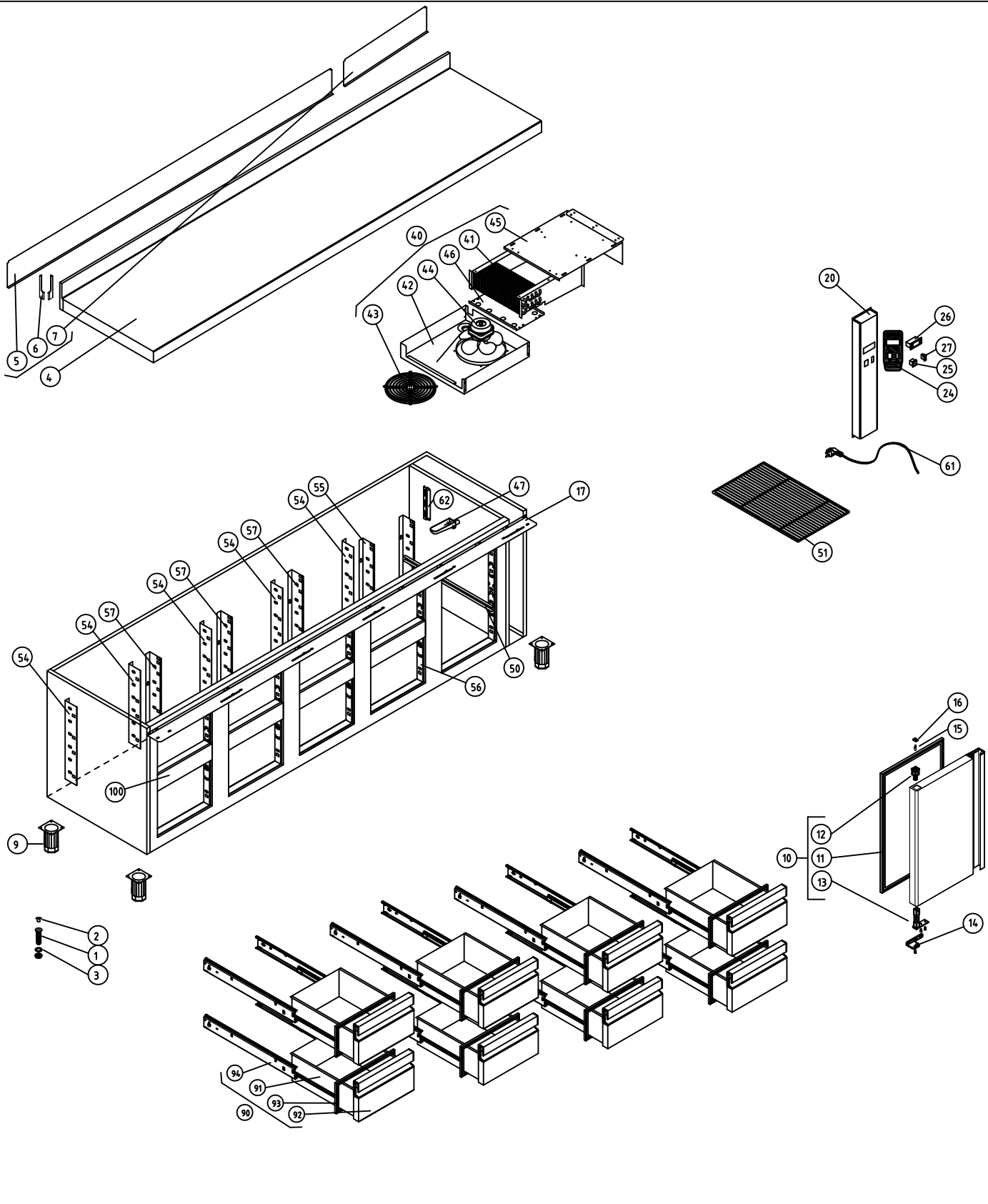
A4 Nombre Fecha
 Dibujado A.J.GONZALEZ Feb-2011
 Modificado .



Escala 1:30

RECAMBIOS MFP-237-R6C/GN

Código máquina: .



M1 MESAS FRÍAS COD. PIEZA: 148314081000

COTAS SIN TOLERANCIA DIN 7168-f

ANGULAR	GRADO TOLERANCIA	FINO	MEDIO	GRUESO
	HASTA 10 mm		±1°	±1° 30'
	MÁS DE 10 A 50 mm	±30'		±50'
	MÁS DE 50 A 120 mm	±20'		±25'
	MÁS DE 120 A 400 mm	±10'		±15'
MÁS DE 400 mm	±5'		±10'	

Material: .
Acabado: .

SUSTITUYE A: .
SUSTITUIDO POR: .

LINEAL	GRADO TOLERANCIA	FINO	MEDIO	GRUESO
	HASTA 3 mm	±0,05	±0,10	±0,15
	MÁS DE 3 A 6 mm	±0,05	±0,10	±0,20
	MÁS DE 6 A 30 mm	±0,10	±0,20	±0,50
	MÁS DE 30 A 120 mm	±0,15	±0,30	±0,80
MÁS DE 120 A 400 mm	±0,20	±0,50	±1,20	
MÁS DE 400 A 1000 mm	±0,30	±0,80	±2,00	
MÁS DE 1000 A 2000 mm	±0,50	±1,20	±3,00	

COMUN A	MODELO	Ud.	MODELO	Ud.	MODELO	Ud.	MODELO	Ud.	MODELO	Ud.
	MFP-237-R8C	1								

A4 Nombre Fecha
Dibujado A.J.GONZALEZ Feb-2011
Modificado .



Escala 1:30

RECAMBIOS MFP-237-R8C/GN Código máquina: .