

M1 MESAS FRÍAS

COD. PIEZA:

COTAS SIN TOLERANCIA DIN 7168-f

Material: **MATERIAL ESPESOR**

SUSTITUYE A:

Acabado: **ACABADO**

SUSTITUIDO POR:

ANGULAR	GRADO TOLERANCIA	FINO	MEDIO	GRUESO
	HASTA 10 mm		±1°	
MAS DE 10 A 50 mm		±30'		±50'
MAS DE 50 A 120 mm		±20'		±25'
MAS DE 120 A 400 mm		±10'		±15'
MAS DE 400 mm		±5'		±10'

COMÚN A	MODELO	Ud.	MODELO	Ud.	MODELO	Ud.	MODELO	Ud.	MODELO
		MFP-180	1						

LINEAL	GRADO TOLERANCIA	FINO	MEDIO	GRUESO
	HASTA 3 mm		±0,05	±0,10
MAS DE 3 A 6 mm		±0,05	±0,10	±0,20
MAS DE 6 A 30 mm		±0,10	±0,20	±0,50
MAS DE 30 A 120 mm		±0,15	±0,30	±0,80
MAS DE 120 A 400 mm		±0,20	±0,50	±1,20
MAS DE 400 A 1000 mm		±0,30	±0,80	±2,00
MAS DE 1000 A 2000 mm		±0,50	±1,20	±3,00

A4	Nombre	Fecha
Dibujado	MJGG	3-3-03
Modificado		
Escala	1:22	

**FAGOR**  
FAGOFRI s.a.

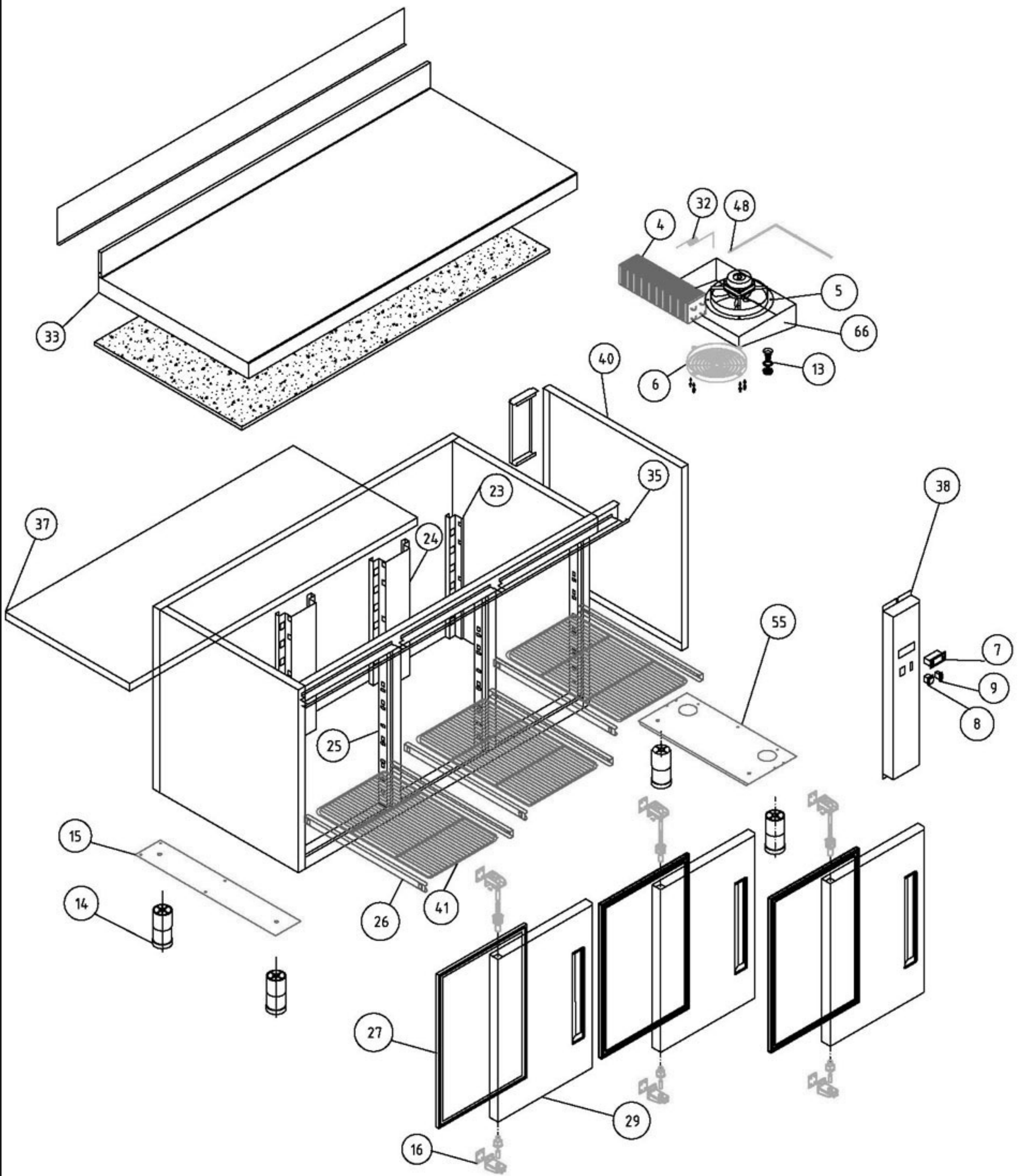


**RECAMBIOS MFP**

Código máquina:

**CODIGO**





M1 MESAS FRÍAS

COD. PIEZA: X

COTAS SIN TOLERANCIA DIN 7168-f

Material: **MATERIAL ESPESOR**

SUSTITUYE A:

Acabado: **ACABADO**

SUSTITUIDO POR:

ANGULAR	GRADO TOLERANCIA	FINO	MEDIO	GRUESO
	HASTA 10 mm		±1°	
MAS DE 10 A 50 mm		±30'		±50'
MAS DE 50 A 120 mm		±20'		±25'
MAS DE 120 A 400 mm		±10'		±15'
MAS DE 400 mm		±5'		±10'

COMÚN A	MODELO	Ud.	MODELO	Ud.	MODELO	Ud.	MODELO	Ud.	MODELO	Ud.
		MFP-147-R	1							

LINEAL	GRADO TOLERANCIA	FINO	MEDIO	GRUESO
	HASTA 3 mm		±0,05	±0,10
MAS DE 3 A 6 mm		±0,05	±0,10	±0,20
MAS DE 6 A 30 mm		±0,10	±0,20	±0,50
MAS DE 30 A 120 mm		±0,15	±0,30	±0,80
MAS DE 120 A 400 mm		±0,20	±0,50	±1,20
MAS DE 400 A 1000 mm		±0,30	±0,80	±2,00
MAS DE 1000 A 2000 mm		±0,50	±1,20	±3,00

A4	Nombre	Fecha
Dibujado	MJGG	11-4-03
Modificado		
Escala	1:22	

**FAGOR**   
Fagofri, s.a.

Código máquina:  
**CODIGO**

**RECAMBIOS MFP-REMOTA**

**RECAMBIOS  
MESAS FRÍAS**

revisión 01-03-2003



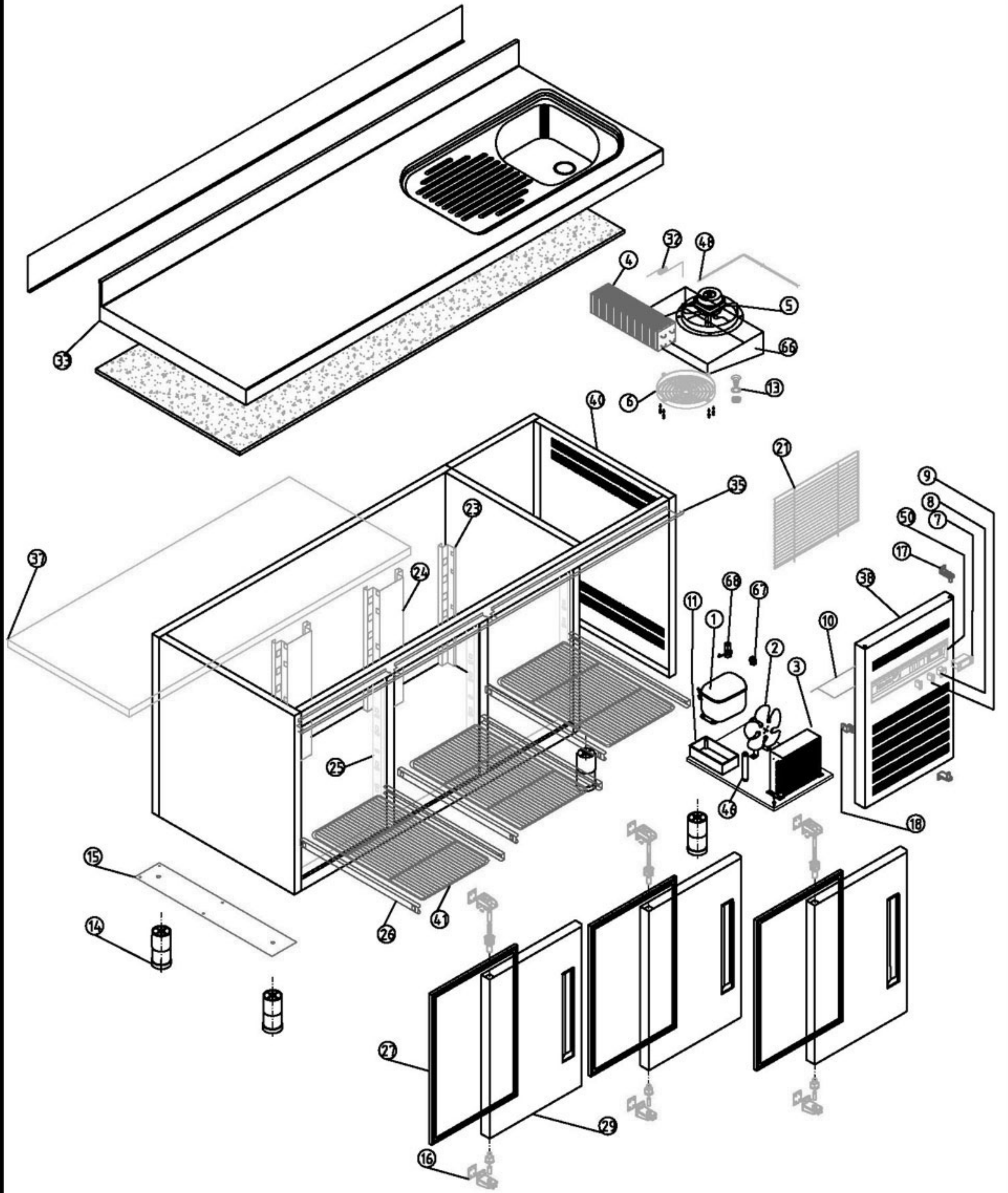
FAGOFRI S.A.

MODELOS

MFP-135	MFP-180	MFP-225	MFP-270	MFP-102-R	MFP-147-R	MFP-192-R	MFP-237-R
---------	---------	---------	---------	-----------	-----------	-----------	-----------

Nº	CÓDIGO	DESCRIPCIÓN	GASTRO				GASTRO				
1	6021010007	COMPR.FR-8,5 - G R134A		1	1						
1	6021010015	COMPRESOR GP14 TG				1					
1	6021010004	COMPR.FR-7,5-G R134A	1								
2	6021050002	VENTILADOR 10W PATA PALA 220V	1	1	1	1					
3	6029020003	CONDENSADOR 9x3 FAGC0021				1					
3	6029020002	CONDENSADOR 9x2	1	1	1						
4	M129010004	BAT.MFP-270 8T4R330A4SC/TU(PIN				1					1
4	M129010002	BAT.MFP135 5T4R330A4SC/TUB(PIN	1	1	1		1	1	1		
5	6021050001	VENTIL.EVAPOR.5W ARO/TIRO FORZ	1	1	1	1	1	1	1	1	1
6	6003010035	REJILLA PROTECCION VENTILADOR	1	1	1	1	1	1	1	1	1
7	6021350015	TERMOSTATO TERM.REFRIG ID 961F	1	1	1	1	1	1	1	1	1
8	6021130001	INTERRUPTOR BIPOL.AMB.ON/OFF	1	1	1	1	1	1	1	1	1
9	6021130010	PILOTO RECTAN.AMBAR SEÑAL LUM.	1	1	1	1	1	1	1	1	1
10	M109050157	CHAPA PROT.MANDOS MESAS FRIAS	1	1	1	1					
11	6003010023	BANDEJA EVAPORACION AUTOMÁTICA	1	1	1	1					
13	6003010034	DESAGÜE SAN MIGUEL	1	1	1	1	1	1	1	1	1
14	6007050015	PATA REGUL. 50X95 BAJOS	4	4	4	4	4	4	4	4	4
15	M161250002	BASE PATAS MFP 600X100 PINTAD	1	1	1	1	1	1	1	1	1
16	V169090001	BISAGRA SISTEMA GIRO A IZDA	2	3	4	5	2	3	4	5	
17	6003010048	SOPORTE PUERTA REJILLA	2	2	2	2					
18	6003010032	ESCUADRA AMARRE REJILLA	1	1	1	1					
21	6003010181	REJ.RESP.GRUPO 387X280POLICARB	1	1	1	1					
23	M109050122	CREMALL.LAT.POST.MFP DCHA.	1	1	1	1	1	1	1	1	1
23	M109050104	CREMALL.LAT.POST.MFP IZDA.	1	1	1	1	1	1	1	1	1
24	M109050105	CREMALLERA CENTRAL MFP	1	2	3	4	1	2	3	4	
25	M109050153	CREMALLERA MFP-MSP 576X66 MM	4	6	8	10	4	6	8	10	
26	6033050011	GUIA BAJO GN 1/1 L=549 MM	8	12	16	20	8	12	16	20	
27	6045010006	BURLETE 400X605 MFP GASTRO	2	3	4	5	2	3	4	5	
29	M169010012	PUERTA MFP AP IZDA TIR.ABS	2	3	4	5	2	3	4	5	
32	V107020005	CAPILAR 1.25x2100				1					
32	M107020001	CAPILAR 1x3300	1	1	1						
33	M181010014	ENCIMERA MFP270				1					
33	M181010013	ENCIMERA MFP225			1						
33	M181010011	ENCIMERA MFP135	1								
33	M181010015	ENCIMERA MFP102					1				
33	M181010012	ENCIMERA MFP180		1							
33	M181010018	ENCIMERA MFP-237									1
33	M181010017	ENCIMERA MFP192								1	
33	M181010016	ENCIMERA MFP147						1			
35	M109250003	PROTECTOR ENCIMERA 135	1				1				
35	M109250004	PROTECTOR ENCIM. 180		1				1			
35	M109250034	PROTECT. ENCIM. 225			1	1				1	1
35	M109250036	PROTECT. ENCIM. SUPLE. 270				1					1
36	6001050032	AGLOM.2690X670X13 ENC. MFP-270				1					1
36	6001050030	AGLOM.1340X670X13 ENC.MFP-135	1				1				
36	6001050020	AGLOM.2240X670X13 ENC. MFP-225			1					1	
36	6001050019	AGLOM.1790X670X13 ENC. MFP-180		1				1			
37	6013050007	PL.POLIEST.1310X566X30 TIPO IV		1		1		1			1
37	6013050005	PL.POLIEST.860X566X30 MM	1		2		1			2	
38	M109010334	REJILLA CUADRO ABS GRIS MSP	1	1	1	1					
38	M109010335	CUADRO DE MANDOS MSN-R R7					1	1	1	1	
40	M109010150	COST EXT LAD GRUP MFP-R					1	1	1	1	
40	M109010042	COST EXT LAD GRUP MFP	1	1	1	1					
41	6027010003	PARRILLA GN1/1 530x325	2	3	4	5	2	3	4	5	
46	6047010003	FILTRO DESHIDRAT.40GR 1/4X1/4	1	1	1	1					
48	6021350013	SONDA TERMOST.REF NTC 15KOhm	1	1	1	1	1	1	1	1	1
50	6003010105	CUADRO ABS GRIS	1	1	1	1					
55	6037050002	SOPORTE COST.RODAP.MFP 230X600					1	1	1	1	
66	6003050001	GAVETA TIRO FORZADO GASTRO	1	1	1	1	1	1	1	1	1
67	6021010045	RELE ARRANQUE COMPRESOR FR-7,5-G 6001	1								
67	6021010017	RELE COMPRESOR GP-14TG RF 5127				1					
67	6021010025	RELE ARRANQUE COMPRESOR FR-8,5G		1	1						
68	6021010041	CONDENS.ARRANQ GL-TG 47 microF				1					
68	6021010037	CONDENSADOR ARRANQUE FR 17U5015 80microF	1	1	1						





M1 MESAS FRÍAS

COD. PIEZA:

COTAS SIN TOLERANCIA DIN 7168-f

Material: **MATERIAL ESPESOR**

SUSTITUYE A:

Acabado: **ACABADO**

SUSTITUIDO POR:

ANGULAR	GRADO TOLERANCIA	FINO	MEDIO	GRUESO
	HASTA 10 mm		±1°	±1° 30'
	MAS DE 10 A 50 mm		±30'	±50'
	MAS DE 50 A 120 mm		±20'	±25'
	MAS DE 120 A 400 mm		±10'	±15'
MAS DE 400 mm		±5'	±10'	

COMÚN A	MODELO	Ud.	MODELO	Ud.	MODELO	Ud.	MODELO	Ud.	MODELO
	MFP-180-F	1							

LINEAL	GRADO TOLERANCIA	FINO	MEDIO	GRUESO
	HASTA 3 mm	±0,05	±0,10	±0,15
	MAS DE 3 A 6 mm	±0,05	±0,10	±0,20
	MAS DE 6 A 30 mm	±0,10	±0,20	±0,50
	MAS DE 30 A 120 mm	±0,15	±0,30	±0,80
	MAS DE 120 A 400 mm	±0,20	±0,50	±1,20
MAS DE 400 A 1000 mm	±0,30	±0,80	±2,00	
MAS DE 1000 A 2000 mm	±0,50	±1,20	±3,00	

A4	Nombre	Fecha
Dibujado	MJGG	3-3-03
Modificado	.	.
Escala	1:22	

**FAGOR**  
FAGOFRI s.a.



Código máquina:  
**CODIGO**

**RECAMBIOS MFP-FREGADERO**



# RECAMBIOS MESAS FRÍAS

revisión 01-03-2003



FAGOFRI S.A.

MODELOS

MFP-135-F

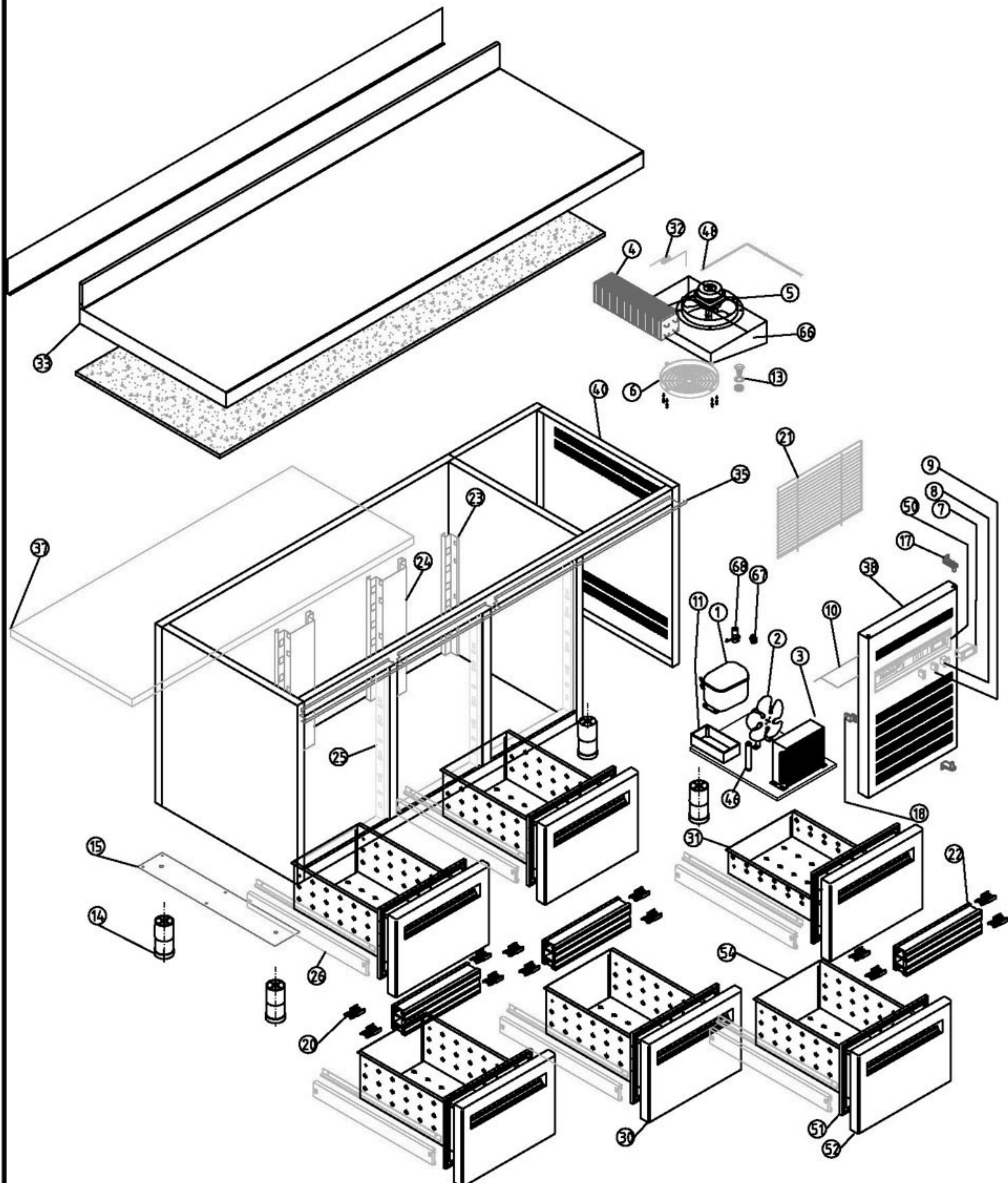
MFP-180-F

MFP-225-F

MFP-270-F

Nº	CÓDIGO	DESCRIPCIÓN	GASTRO			
			MFP-135-F	MFP-180-F	MFP-225-F	MFP-270-F
1	6021010007	COMPR.FR-8,5 - G R134A		1	1	
1	6021010015	COMPRESOR GP14 TG				1
1	6021010004	COMPR.FR-7,5-G R134A	1			
2	6021050002	VENTILADOR 10W PATA PALA 220V	1	1	1	1
3	6029020003	CONDENSADOR 9x3 FAGC0021				1
3	6029020002	CONDENSADOR 9x2	1	1	1	
4	M129010004	BAT.MFP-270 8T4R330A4SC/TU(PIN				1
4	M129010002	BAT.MFP135 5T4R330A4SC/TUB(PIN	1	1	1	
5	6021050001	VENTIL.EVAPOR.5W ARO/TIRO FORZ	1	1	1	1
6	6003010035	REJILLA PROTECCION VENTILADOR	1	1	1	1
7	6021350015	TERMOSTATO TERM.REFRIG ID 961F	1	1	1	1
8	6021130001	INTERRUPTOR BIPOL.AMB.ON/OFF	1	1	1	1
9	6021130010	PILOTO RECTAN.AMBAR SEÑAL LUM.	1	1	1	1
10	M109050157	CHAPA PROT.MANDOS MESAS FRIAS	1	1	1	1
11	6003010023	BANDEJA EVAPORACION AUTOMÁTICA	1	1	1	1
13	6003010034	DESAGÜE SAN MIGUEL	1	1	1	1
14	6007050015	PATA REGUL. 50X95 BAJOS	4	4	4	4
15	M161250002	BASE PATAS MFP 600X100 PINTAD	1	1	1	1
16	V169090001	BISAGRA SISTEMA GIRO A IZDA	2	3	4	5
17	6003010048	SOPORTE PUERTA REJILLA	2	2	2	2
18	6003010032	ESCUADRA AMARRE REJILLA	1	1	1	1
21	6003010181	REJ.RESP.GRUPO 387X280POLICARB	1	1	1	1
23	M109050122	CREMALL.LAT.POST.MFP DCHA.	1	1	1	1
23	M109050104	CREMALL.LAT.POST.MFP IZDA.	1	1	1	1
24	M109050105	CREMALLERA CENTRAL MFP	1	2	3	4
25	M109050153	CREMALLERA MFP-MSP 576X66 MM	4	6	8	10
26	6033050011	GUIA BAJO GN 1/1 L=549 MM	8	12	16	20
27	6045010006	BURLETE 400X605 MFP GASTRO	2	3	4	5
29	M169010012	PUERTA MFP R-7 AP IZDA	2	3	4	5
32	V107020005	CAPILAR 1.25x2100				1
32	M107020001	CAPILAR 1x3300	1	1	1	
33	M181010047	ENCIMERA CON FREGADERO MFP-135	1			
33	M181010048	ENCIMERA CON FREGADERO MFP-180		1		
33	M181010049	ENCIMERA CON FREGADERO MFP-225			1	
33	M181010050	ENCIMERA CON FREGADERO MFP-270				1
35	M109250003	PROTECTOR ENCIMERA 135	1			
35	M109250004	PROTECTOR ENCIM. 180		1		
35	M109250034	PROTECT. ENCIM. 225			1	1
35	M109250036	PROTECT. ENCIM. SUPLE. 270				1
36	6001050032	AGLOM.2690X670X13 ENC. MFP-270				1
36	6001050030	AGLOM.1340X670X13 ENC.MFP-135	1			
36	6001050020	AGLOM.2240X670X13 ENC. MFP-225			1	
36	6001050019	AGLOM.1790X670X13 ENC. MFP-180		1		
37	6013050007	PL.POLIEST.1310X566X30 TIPO IV		1		1
37	6013050005	PL.POLIEST.860X566X30 MM	1		2	
38	M109010334	REJILLA CUADRO ABS GRIS MSP	1	1	1	1
40	M109010042	COST EXT LAD GRUP MFP	1	1	1	1
41	6027010003	PARRILLA GN1/1 530x325	2	3	4	5
46	6047010003	FILTRO DESHIDRAT.40GR 1/4X1/4	1	1	1	1
48	6021350013	SONDA TERMOST.REF NTC 15KOhm	1	1	1	1
50	6003010105	CUADRO ABS GRIS	1	1	1	1
55	6037050002	SOPORTE COST.RODAP.MFP 230X600	1	1	1	1
66	6003050001	GAVETA TIRO FORZADO GASTRO	1	1	1	1
67	6021010045	RELE ARRANQUE COMPRESOR FR-7,5-G 6001	1			
67	6021010017	RELE COMPRESOR GP-14TG RF 5127				1
67	6021010025	RELE ARRANQUE COMPRESOR FR-8,5G		1	1	
68	6021010041	CONDENS.ARRANQ GL-TG 47 microF				1
68	6021010037	CONDENSADOR ARRANQUE FR 17U5015 80microF	1	1	1	





M1 MESAS FRÍAS

COD. PIEZA:  
SUSTITUYE A:  
SUSTITUIDO POR:

COTAS SIN TOLERANCIA DIN 7168-f

	GRADO TOLERANCIA			
	FINO	MEDIO	GRUESO	
ANGULAR	HASTA 10 mm	±1°	±1° 30'	
	MAS DE 10 A 50 mm	±30'	±50'	
	MAS DE 50 A 120 mm	±20'	±25'	
	MAS DE 120 A 400 mm	±10'	±15'	
	MAS DE 400 mm	±5'	±10'	
LINEAL	HASTA 3 mm	±0,05	±0,10	±0,15
	MAS DE 3 A 6 mm	±0,05	±0,10	±0,20
	MAS DE 6 A 30 mm	±0,10	±0,20	±0,50
	MAS DE 30 A 120 mm	±0,15	±0,30	±0,80
	MAS DE 120 A 400 mm	±0,20	±0,50	±1,20
	MAS DE 400 A 1000 mm	±0,30	±0,80	±2,00
	MAS DE 1000 A 2000 mm	±0,50	±1,20	±3,00

Material:								
Acabado:								
COMÚN A	MODELO	Ud.	MODELO	Ud.	MODELO	Ud.	MODELO	Ud.
	MFP-180-6C	1						

A4	Nombre	Fecha
Dibujado	MJGG	3-3-03
Modificado	.	.

Escala	1:22
--------	------



RECAMBIOS MFP- CAJONES

Código máquina:



# RECAMBIOS MESAS FRÍAS

revisión 01-03-2003



FAGOFRI S.A.

MODELOS

MFP-135-2C	MFP-135-4C	MFP-180-2C	MFP-180-4C	MFP-180-6C	MFP-225-2C	MFP-225-4C	MFP-225-6C	MFP-225-8C	MFP-270-2C	MFP-270-4C	MFP-270-6C	MFP-270-8C	MFP-270-10C
------------	------------	------------	------------	------------	------------	------------	------------	------------	------------	------------	------------	------------	-------------

Nº	CÓDIGO	DESCRIPCIÓN	GASTRO													
1	6021010007	COMPR.FR-8,5 - G R134A			1	1	1	1	1	1	1					
1	6021010015	COMPRESOR GP14 TG									1	1	1	1	1	
1	6021010004	COMPR.FR-7,5-G R134A	1	1												
2	6021050002	VENTILADOR 10W PATA PALA 220V	1	1	1	1	1	1	1	1	1	1	1	1	1	
3	6029020003	CONDENSADOR 9x3 FAGC0021									1	1	1	1	1	
3	6029020002	CONDENSADOR 9x2	1	1	1	1	1	1	1	1						
4	M129010004	BAT.MFP-270 8T4R330A4SC/TU(PIN							1	1	1	1	1	1	1	
4	M129010002	BAT.MFP135 5T4R330A4SC/TUB(PIN	1	1	1	1	1	1								
5	6021050001	VENTIL.EVAPOR.5W ARO/TIRO FORZ	1	1	1	1	1	1	1	1	1	1	1	1	1	
6	6003010035	REJILLA PROTECCION VENTILADOR	1	1	1	1	1	1	1	1	1	1	1	1	1	
7	6021350015	TERMOSTATO TERM.REFRIG ID 961F	1	1	1	1	1	1	1	1	1	1	1	1	1	
8	6021130001	INTERRUPTOR BIPOL.AMB.ON/OFF	1	1	1	1	1	1	1	1	1	1	1	1	1	
9	6021130010	PILOTO RECTAN.AMBAR SEÑAL LUM.	1	1	1	1	1	1	1	1	1	1	1	1	1	
10	M109050157	CHAPA PROT.MANDOS MESAS FRIAS	1	1	1	1	1	1	1	1	1	1	1	1	1	
11	6003010023	BANDEJA EVAPORACION AUTOMÁTICA	1	1	1	1	1	1	1	1	1	1	1	1	1	
13	6003010034	DESAGÜE SAN MIGUEL	1	1	1	1	1	1	1	1	1	1	1	1	1	
14	6007050015	PATA REGUL. 50X95 BAJOS	4	4	4	4	4	4	4	4	4	4	4	4	4	
15	M161250002	BASE PATAS MFP 600X100 PINTAD	1	1	1	1	1	1	1	1	1	1	1	1	1	
16	V169090001	BISAGRA SISTEMA GIRO A IZDA	1		3	2		3	2	1		4	3	2	1	
17	6003010048	SOPORTE PUERTA REJILLA	2	2	2	2	2	2	2	2	2	2	2	2	2	
18	6003010032	ESCUADRA AMARRE REJILLA	1	1	1	1	1	1	1	1	1	1	1	1	1	
20	6003010011	FIJACION FRONTI HORIZONTAL	4	8	4	8	12	4	8	12	16	4	8	12	16	20
21	6003010181	REJ.RESP.GRUPO 387X280POLICARB	1	1	1	1	1	1	1	1	1	1	1	1	1	1
22	M161130002	FRONTI POSTIZO MFP CAJONES	1	2	1	2	3	1	2	3	4	1	2	3	4	5
23	M109050122	CREMALL.LAT.POST.MFP DCHA.	1	1	1	1	1	1	1	1	1	1	1	1	1	1
23	M109050104	CREMALL.LAT.POST.MFP IZDA.	1	1	1	1	1	1	1	1	1	1	1	1	1	1
24	M109050105	CREMALLERA CENTRAL MFP	1	1	2	2	2	3	3	3	3	4	4	4	4	4
25	M109050153	CREMALLERA MFP-MSP 576X66 MM	4	4	6	6	6	8	8	8	8	10	10	10	10	10
26	6033050006	GUIA DE ACERO L550 (JUEGO)	2	4	2	4	6	2	4	6	8	2	4	6	8	10
26	6033050011	GUIA BAJO GN 1/1 L=549 MM	4		8	4		16	12	8	4	16	12	8	4	
27	6045010006	BURLETE 400X605 MFP GASTRO	1		2	1		3	2	1		4	3	2	1	
29	M169010012	PUERTA MFP R-7 AP IZDA	1		2	1		3	2	1		4	3	2	1	
29	M169120022	FRENTE CAJÓN MFP 1/2	2	4	2	4	6	2	4	6	8	2	4	6	8	10
30	M109050102	CAJON GASTRO 2º CASO 100 prof		1			1				1				1	
32	V107020005	CAPILAR 1.25x2100										1	1	1	1	1
32	M107020001	CAPILAR 1x3300	1	1	1	1	1	1	1	1	1					
33	M181010014	ENCIMERA MFP270										1	1	1	1	1
33	M181010013	ENCIMERA MFP225						1	1	1	1					
33	M181010011	ENCIMERA MFP135	1	1												
33	M181010012	ENCIMERA MFP180			1	1	1									
35	M109250003	PROTECTOR ENCIMERA 135	1	1												
35	M109250004	PROTECTOR ENCIM. 180			1	1	1									
35	M109250034	PROTECT. ENCIM. 225						1	1	1	1	1	1	1	1	1
35	M109250036	PROTECT. ENCIM. SUPLE. 270										1	1	1	1	1
35	6001050032	AGLOM.2690X670X13 ENC. MFP-270										1	1	1	1	1
36	6001050030	AGLOM.1340X670X13 ENC.MFP-135	1	1												
36	6001050020	AGLOM.2240X670X13 ENC. MFP-225						1	1	1	1					
36	6001050019	AGLOM.1790X670X13 ENC. MFP-180				1	1	1								
37	6013050007	PL.POLIEST.1310X566X30 TIPO IV				1	1	1				1	1	1	1	1
37	6013050005	PL.POLIEST.860X566X30 MM	1	1				2	2	2	2					
38	M109010334	REJILLA CUADRO ABS GRIS MSP	1	1	1	1	1	1	1	1	1	1	1	1	1	1
40	M109010042	COST EXT LAD GRUP MFP	1	1	1	1	1	1	1	1	1	1	1	1	1	1
41	6027010003	PARRILLA GN 1/1 530x325	1		2	1		3	2	1		4	3	2	1	
46	6047010003	FILTRO DESHIDRAT.40GR 1/4X1/4	1	1	1	1	1	1	1	1	1	1	1	1	1	1
48	6021350013	SONDA TERMOST.REF NTC 15KOhm	1	1	1	1	1	1	1	1	1	1	1	1	1	1
50	6003010105	CUADRO ABS GRIS	1	1	1	1	1	1	1	1	1	1	1	1	1	1
51	6045010012	BURLETE 400X280 CAJON 200 MFP	2	4	2	4	6	2	4	6	8	2	4	6	8	10
52	M169120005	CAJÓN MFP 1/2 TIRADOR ABS	2	3	2	4	5	2	4	6	7	2	4	6	8	9
53	M169120006	CAJÓN MFP 1/2 TIR.ABS LAD EVAP		1			1				1				1	
54	M109050101	CAJON GASTRO 1º CASO 190 prof	2	3	2	4	5	2	4	6	7	2	4	6	8	9
55	6037050002	SOPORTE COST.RODAP.MFP 230X600	1	1	1	1	1	1	1	1	1	1	1	1	1	1
66	6003050001	GAVETA TIRO FORZADO GASTRO	1	1	1	1	1	1	1	1	1	1	1	1	1	1
67	6021010045	RELE ARRANQUE COMPRESOR FR-7,5-G 6001	1	1												
67	6021010017	RELE COMPRESOR GP-14TG RF 5127										1	1	1	1	1
67	6021010025	RELE ARRANQUE COMPRESOR FR-8,5G			1	1	1	1	1	1	1					
68	6021010041	CONDENS ARRANQ GL-TG 47 microF										1	1	1	1	1
68	6021010037	CONDENSADOR ARRANQUE FR 17U5015 80microF	1	1	1	1	1	1	1	1	1					



