

# RECAMBIOS ENFRIADORES DE BOTELLAS

revisión 08-07-2003

## FAGOR



FAGOFRI S.A.

MODELOS

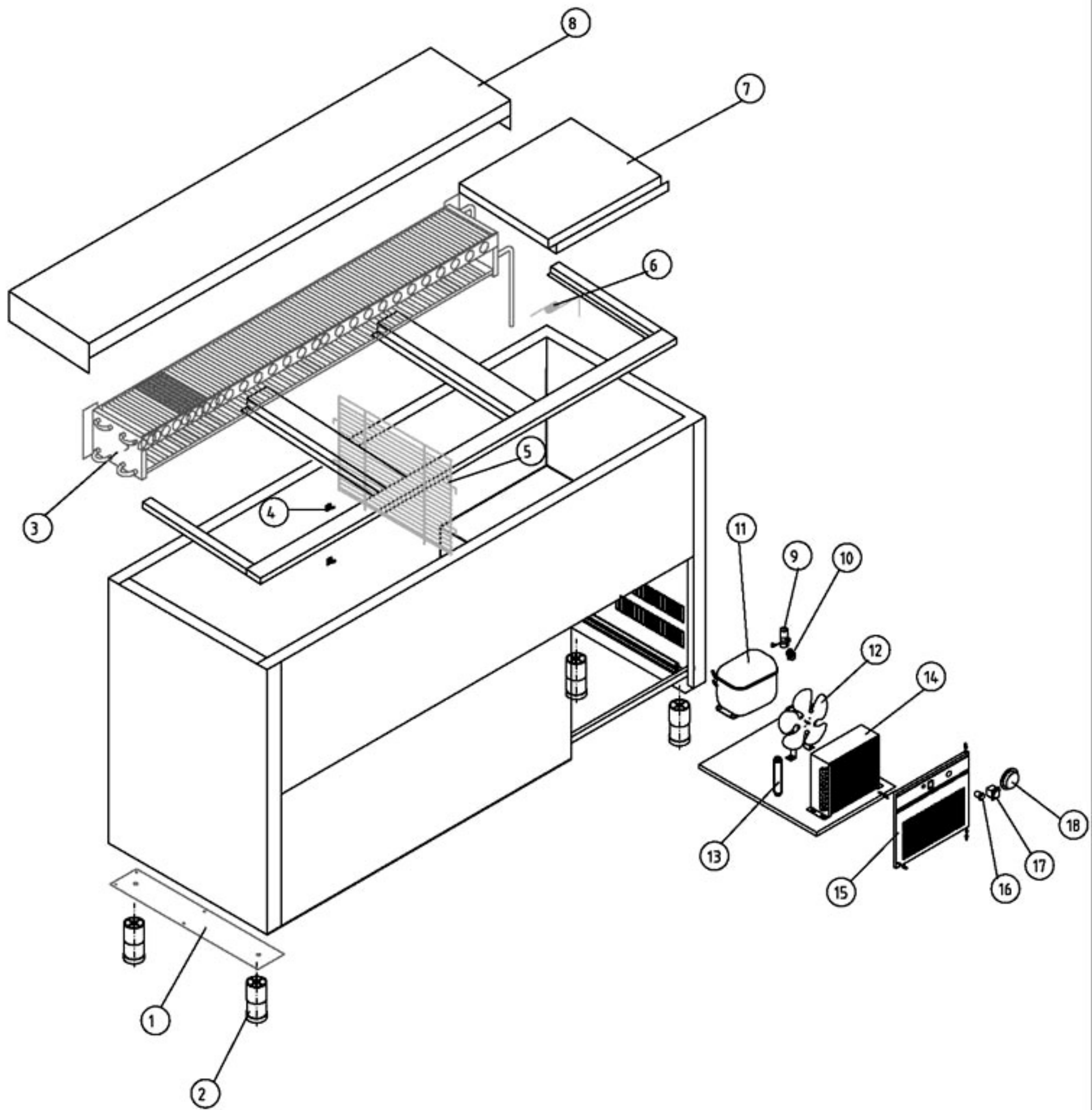
BFP-150

BFP-200

BFP-250

BFP-300

Nº	CÓDIGO	DESCRIPCIÓN					
1	M161250004	Base lateral apoyo mesa Snack	zincado 500x100	1	1	1	2
2	6007050015	Patatas regulables mesa fria	50x95	4	4	4	6
3	6029010058	Evaporador	G-120	1			
3	6029010059	Evaporador	G-170		1		
3	6029010060	Evaporador	G-220			1	
3	6029010061	Evaporador	G-270				1
4	6003010124	Soporte separador interior		8	12	16	20
5	6027130003	Separador Interior Botellero	400x500	2	3	4	5
6	A107020004	Tubo capilar	0,8x2000	1			
6	V107020005	Tubo capilar	1,25x2100			1	1
6	M107020001	Tubo capilar	1x3300		1		
7	6031030001	Puerta Botellero	437x267x20	3	4	5	6
8	6031020005	Encimera inox. Botellero	1500x255	1			
8	6031020006	Encimera inox. Botellero	1990x255		1		
8	6031020007	Encimera inox. Botellero	2480x255			1	
8	6031020008	Encimera inox. Botellero	2970x255				1
9	6021010037	Condensador de arranque FR	Danfoss 117U5015	1	1		
9	6021010035	Condensador de arranque SC	Danfoss 117U5017			1	1
10	6021010045	Relé de arranque compresor FR-7,5-G	Danfoss 117U6001	1			
10	6021010025	Relé de arranque compresor FR-8,5-G	Danfoss 117U6015		1		
10	6021010019	Relé de arranque compresor SC-12-G	Danfoss 117U6003			1	1
11	6021010004	Compresor	Danfoss FR-7,5-G	1			
11	6021010007	Compresor	Danfoss FR-8,5-G		1		
11	6021010008	Compresor	Danfoss SC-12-G			1	1
12	6021050002	Ventilador unidad condensadora	10 w con pala y pata		1	1	1
13	6047010002	Filtro secador	40 gr. 1/4 x 1/4	1	1	1	1
14	6029020008	Condensador	8x2 derecha techo	1			
14	6029020002	Condensador	9x2 derecha techo		1		
14	6029020003	Condensador	9x3 derecha techo			1	1
15	6027170001	Rejilla cuadro mandos Botellero		1	1	1	1
16	6021130003	Piloto funcionamiento compresor	L-312 Ø13 mm 220 V AMBAR	1	1	1	1
17	6021130001	Interruptor general on / off	BIPOLAR N/ABMAR 220 V. IB4-3106	1	1	1	1
18	6021350009	Termostato analógico	Danfoss 077B	1	1	1	1



**ENFRIADORES DE BOTELLAS**

COD. PIEZA:

COTAS SIN TOLERANCIA DIN 7168-F

Material:

SUSTITUYE A:

Acabado:

SUSTITUIDO POR:

ANGULAR	GRADO TOLERANCIA	FINO	MEDIO	GRUESO
	HASTA 10 mm		±1°	±1° 30'
	MAS DE 10 A 50 mm		±30'	±50'
	MAS DE 50 A 120 mm		±20'	±25'
	MAS DE 120 A 400 mm		±10'	±15'
MAS DE 400 mm		±5'	±10'	

COMUN A

MODELO	Ud.	MODELO	Ud.	MODELO	Ud.	MODELO	Ud.	MODELO	Ud.
BFP-150	1								

LINEAL	GRADO TOLERANCIA	FINO	MEDIO	GRUESO
	HASTA 3 mm	±0,05	±0,10	±0,15
	MAS DE 3 A 6 mm	±0,05	±0,10	±0,20
	MAS DE 6 A 30 mm	±0,10	±0,20	±0,50
	MAS DE 30 A 120 mm	±0,15	±0,30	±0,80
	MAS DE 120 A 400 mm	±0,20	±0,50	±1,20
	MAS DE 400 A 1000 mm	±0,30	±0,80	±2,00
MAS DE 1000 A 2000 mm	±0,50	±1,20	±3,00	

A4

Nombre

Fecha

Dibujado

MJGG

7-4-03

Modificado

Escala

1:18



**RECAMBIOS BFP**

Código máquina:

**CODIGO**